

工程指示 / 要求簡箋(E.I.)

工程指示編號：EI /2375

修改版次：C

工程編號：J851

工程名稱：青衣 明翹匯

工程項目：地盤用鋁料加工圖(VMU 幕牆樣板)

收件人：生統

發件人：Leung Hin Wai

日期：22/09/2020

要求提供 / 確認 事項：

- | | | |
|------------------------------------|-------------------------------------|-------------------------------|
| <input type="checkbox"/> 初步鋁料 B.M. | <input type="checkbox"/> 加工拆圖，然後生產 | <input type="checkbox"/> 尺寸表 |
| <input type="checkbox"/> 正式鋁料 B.M. | <input type="checkbox"/> 技術上資料 / 指示 | <input type="checkbox"/> 報價 |
| <input type="checkbox"/> 配件 B.M. | <input type="checkbox"/> 樣辦或貨品說明書 | <input type="checkbox"/> 分判合約 |
| <input type="checkbox"/> 其他：_____ | | |

內容：

之前版次作廢，請以此份為準，送香港司機陳米埔露天車場在 9 月 26 日。

請在 9 月 26 日 前完成上列要求。

附：

以上項目為：

- 原合約工程包 原合約工程加 / 減賬 新工程報價

原因：-

分發東莞各部門：

- ()生產技術總監 連附件 ()技術部 連附件 ()生產部 連附件 ()機械設計部 連附件
 ()採購部 連附件 ()生產統籌部 連附件
 ()質檢部 連附件 ()會計部 連附件 ()報關組 連附件 ()其他 _____ 連附件

分發香港各部門：

- ()行政部 連附件 ()會計部 連附件 ()統籌部 連附件 ()工程部地盤科文 連附件
 ()採購部 連附件 ()QS 部 連附件 ()維修部 連附件 ()其他 _____ 連附件

傳遞編號：

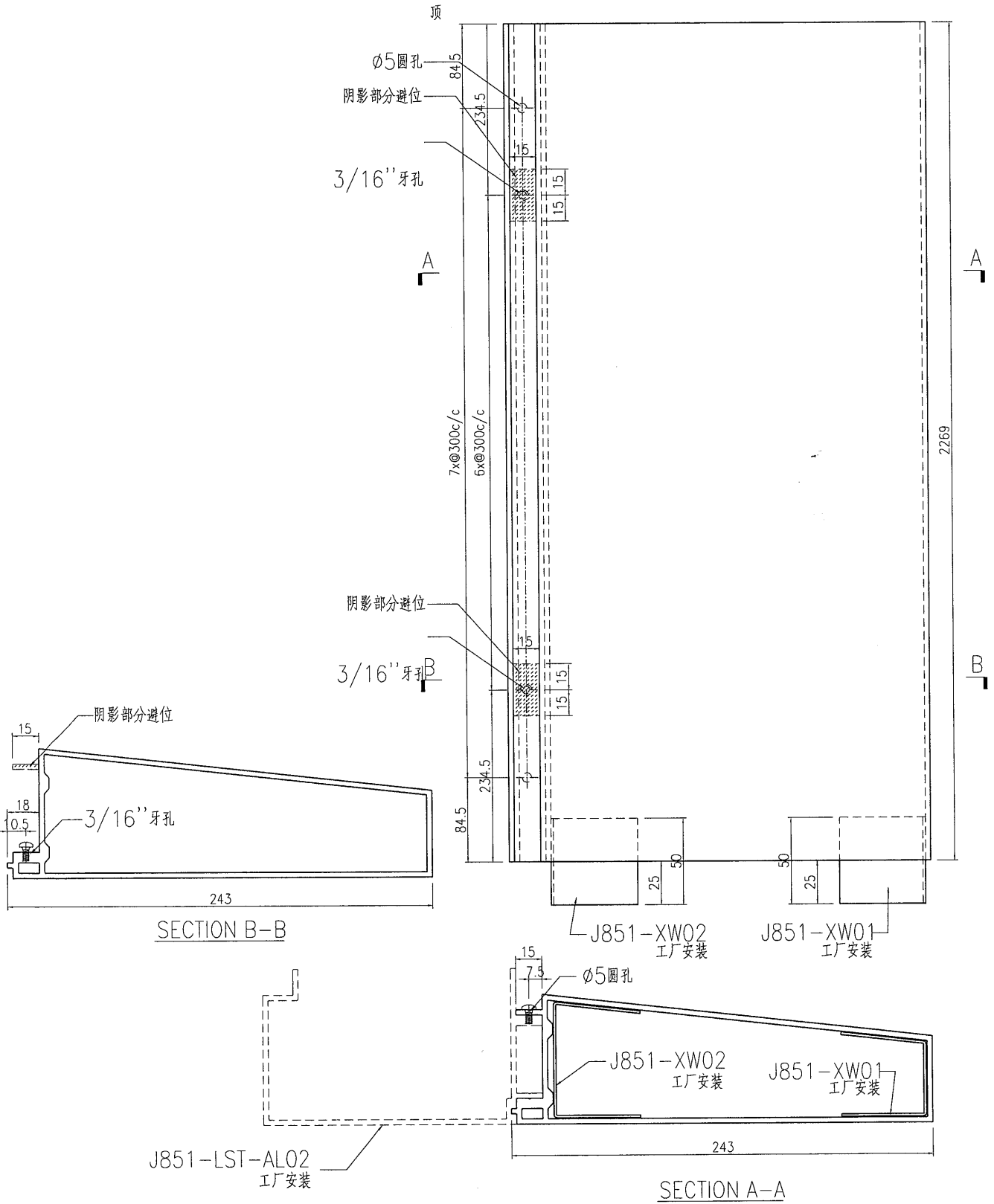
HR 2163

發件人簽署：

項目經理簽署：

产品编号	L(mm)	数量	A	N	M	B	N1	M1	备注
		1							

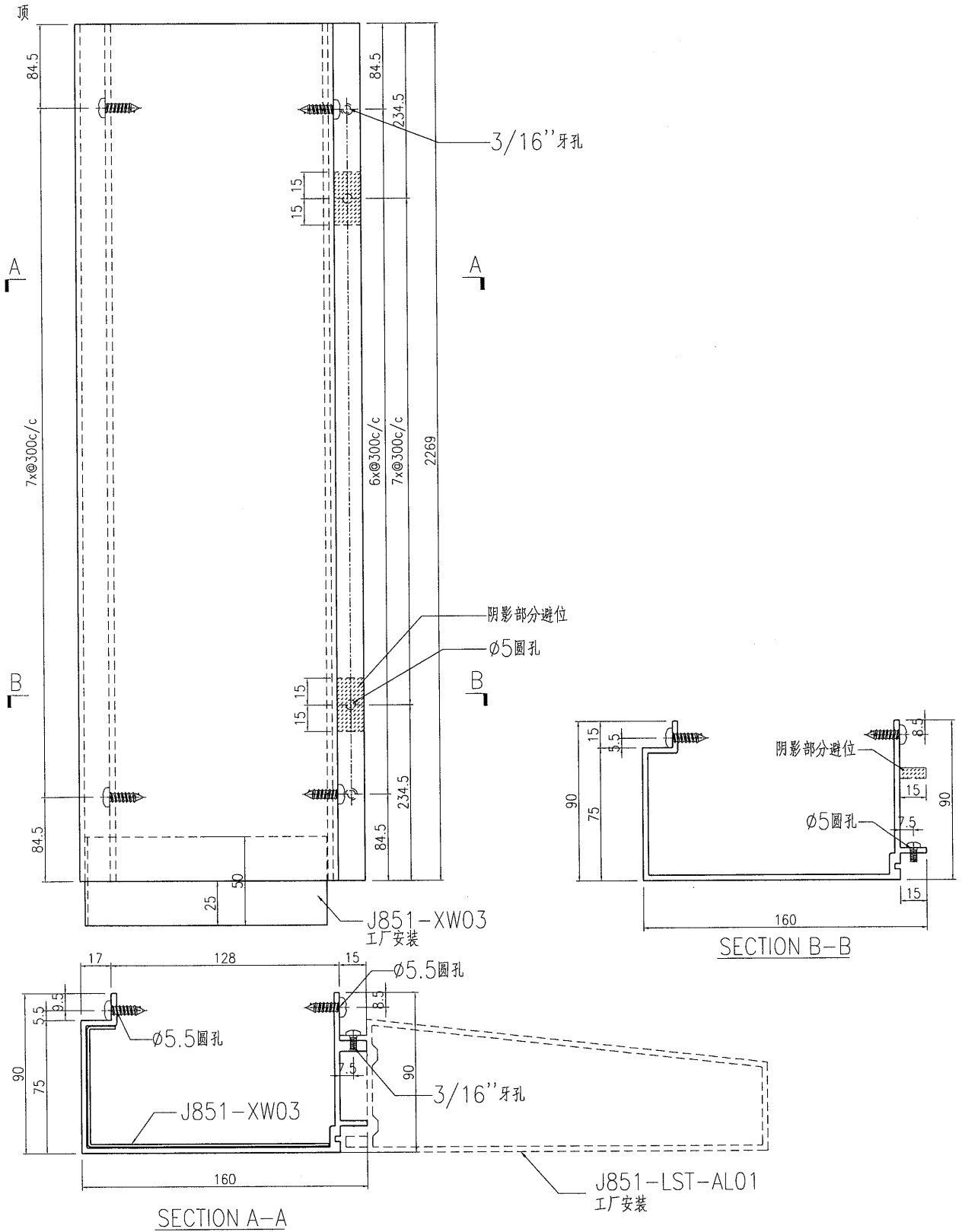
工程號 J851 地盤 青衣明翹匯



名稱	企向裝飾條	制圖	曾建平	2020-09-15	修改		
材料	X85818	復核			日期		
顏色	UCT534193SC-3 灰色	批准			圖號	J851-LST-AL03	

产品编号	L(mm)	数量	A	N	M	B	N1	M1	备注
		1							

工程號	J851	地盤	青衣明翹匯
-----	------	----	-------



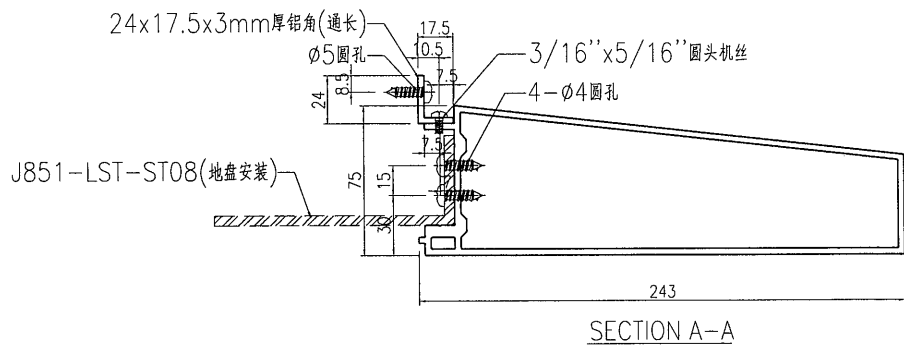
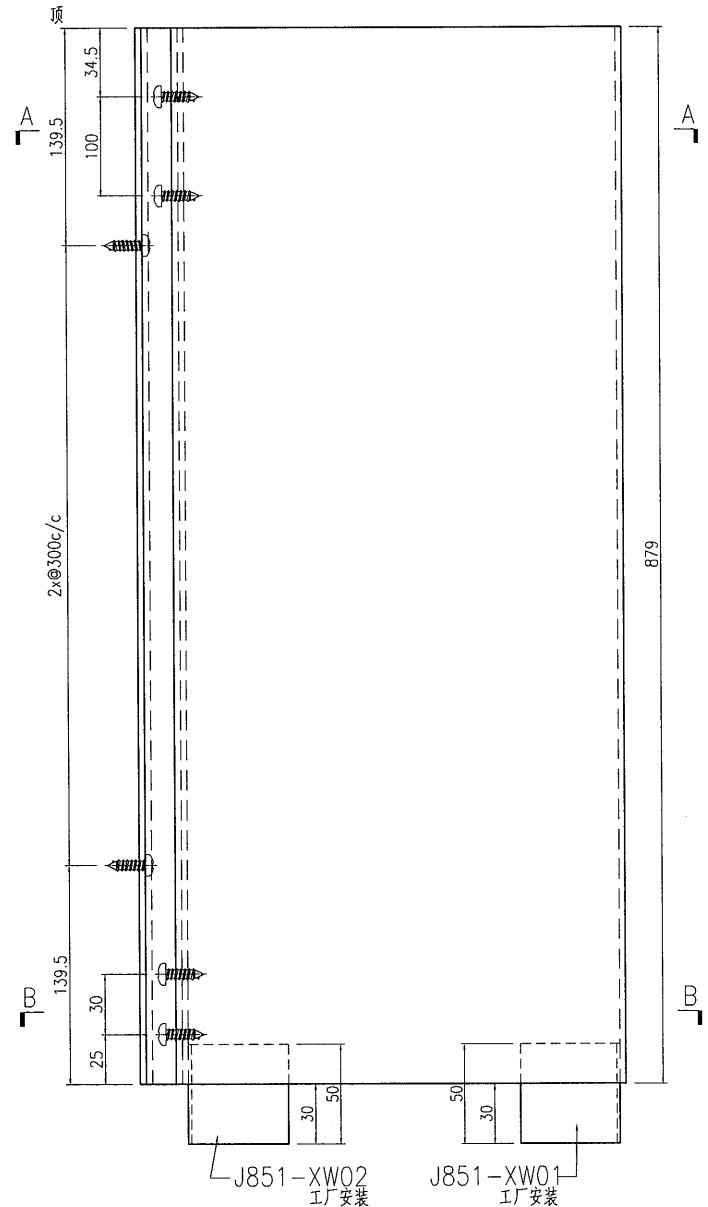
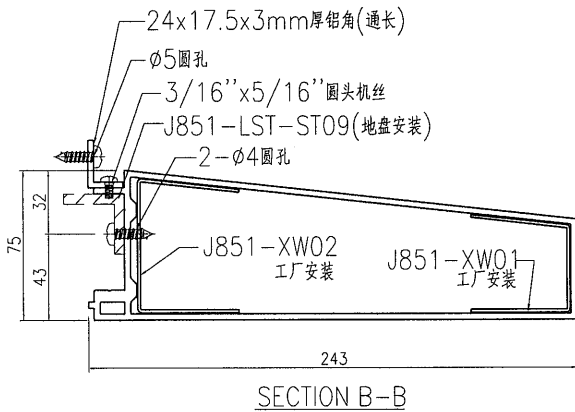
名稱	企向裝飾支座	制圖	曾建平	2020-09-15	修改			
材料	X85817	復核			日期			
顏色	UCT534193SC-3 灰色	批准			圖號	J851-LST-AL04		



美特鋁質 有限公司
MIDI Aluminium Fabricator Ltd.

产品编号	L(mm)	数量	A	N	M	B	N1	M1	备注
		2							

工程號	J851	地盤	青衣明翹匯
-----	------	----	-------



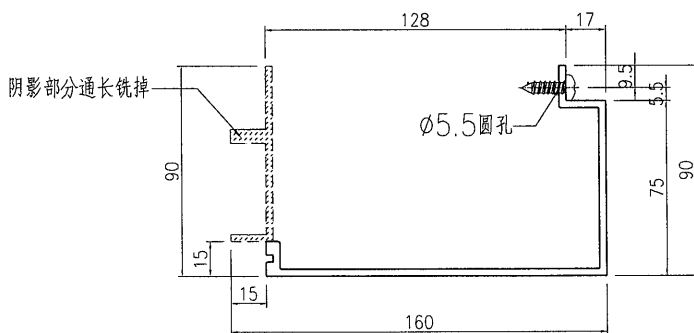
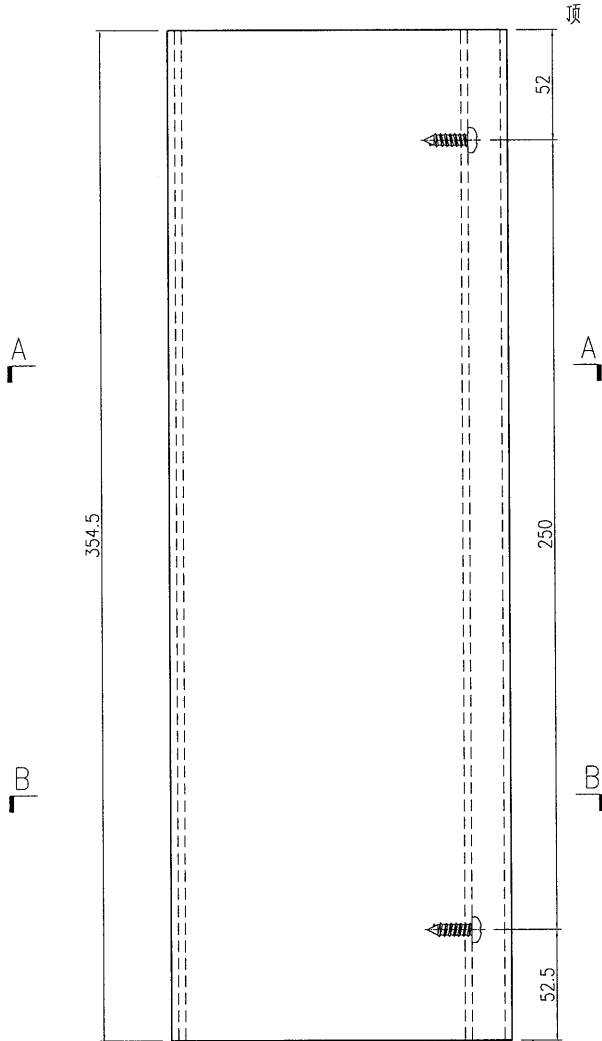
名稱	企向裝飾條	制圖	曾建平	2020-09-15	修改			
材料	X85818+24x17.5x3mm厚鋁角	復核			日期			
顏色	UCT534193SC-3 灰色	批准			圖號	J851-LST-AL06		



美特鋁質 有限公司
MIDI Aluminium Fabricator Ltd.

产品编号	L(mm)	数量	A	N	M	B	N1	M1	备注
		2							

工程號	J851	地盤	青衣明翹匯
-----	------	----	-------



SECTION A-A

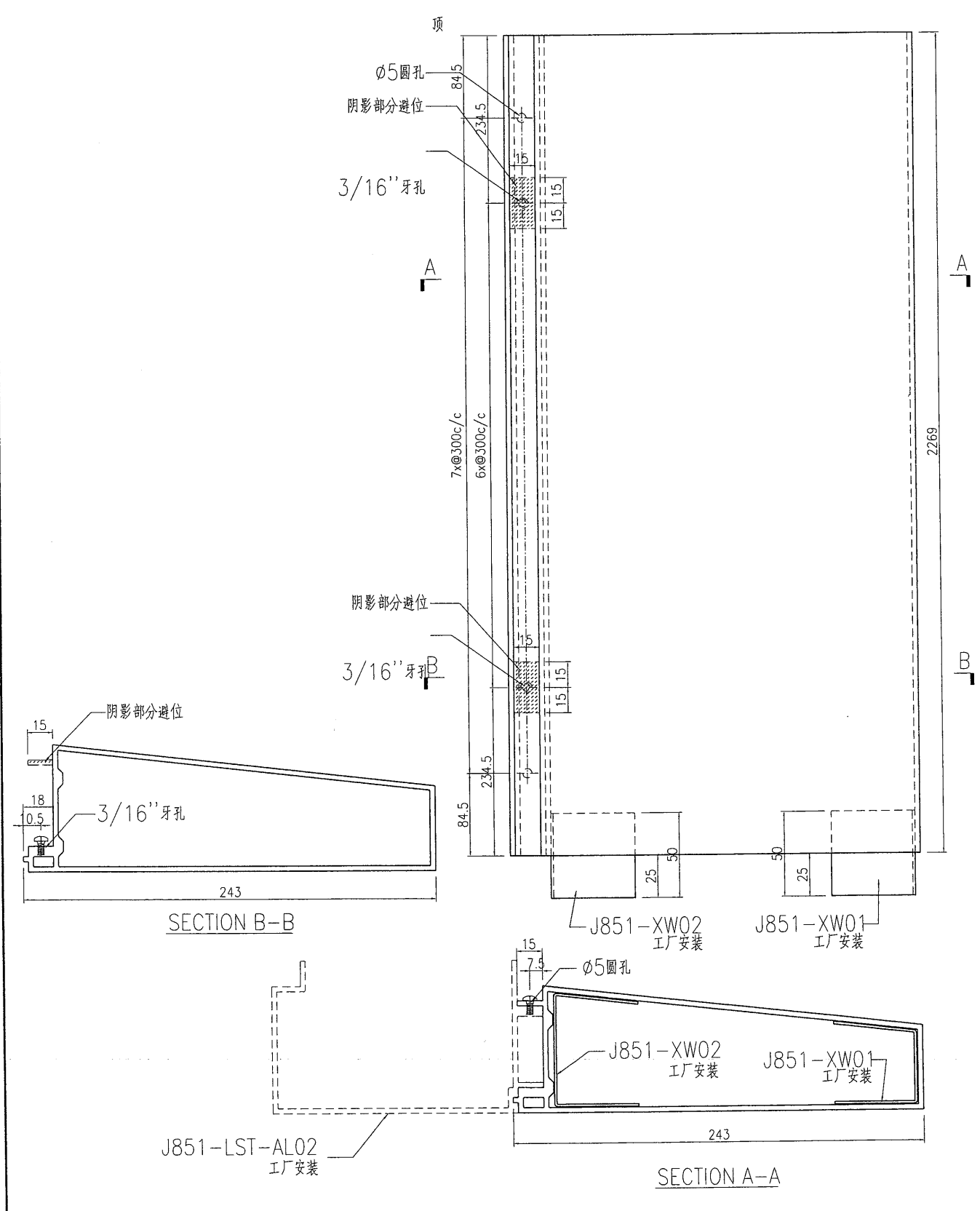
名稱	企向裝飾支座	制圖	曾建平	2020-09-15	修改		
材料	X85817	復核			日期		
顏色	UCT534193SC-3 灰色	批准			圖號	J851-LST-AL07	



美特鋁質 有限公司
MIDI Aluminium Fabricator Ltd.

产品编号	L(mm)	数量	A	N	M	B	N1	M1	备注
		2							

工程號	J851	地盤	青衣明翹匯
-----	------	----	-------



名稱	企向裝飾條	制圖	曾建平	2020-09-15	修改		
材料	X85818	復核			日期		
顏色	UCT534193SC-3 灰色	批准			圖號	J851-LST-AL13	

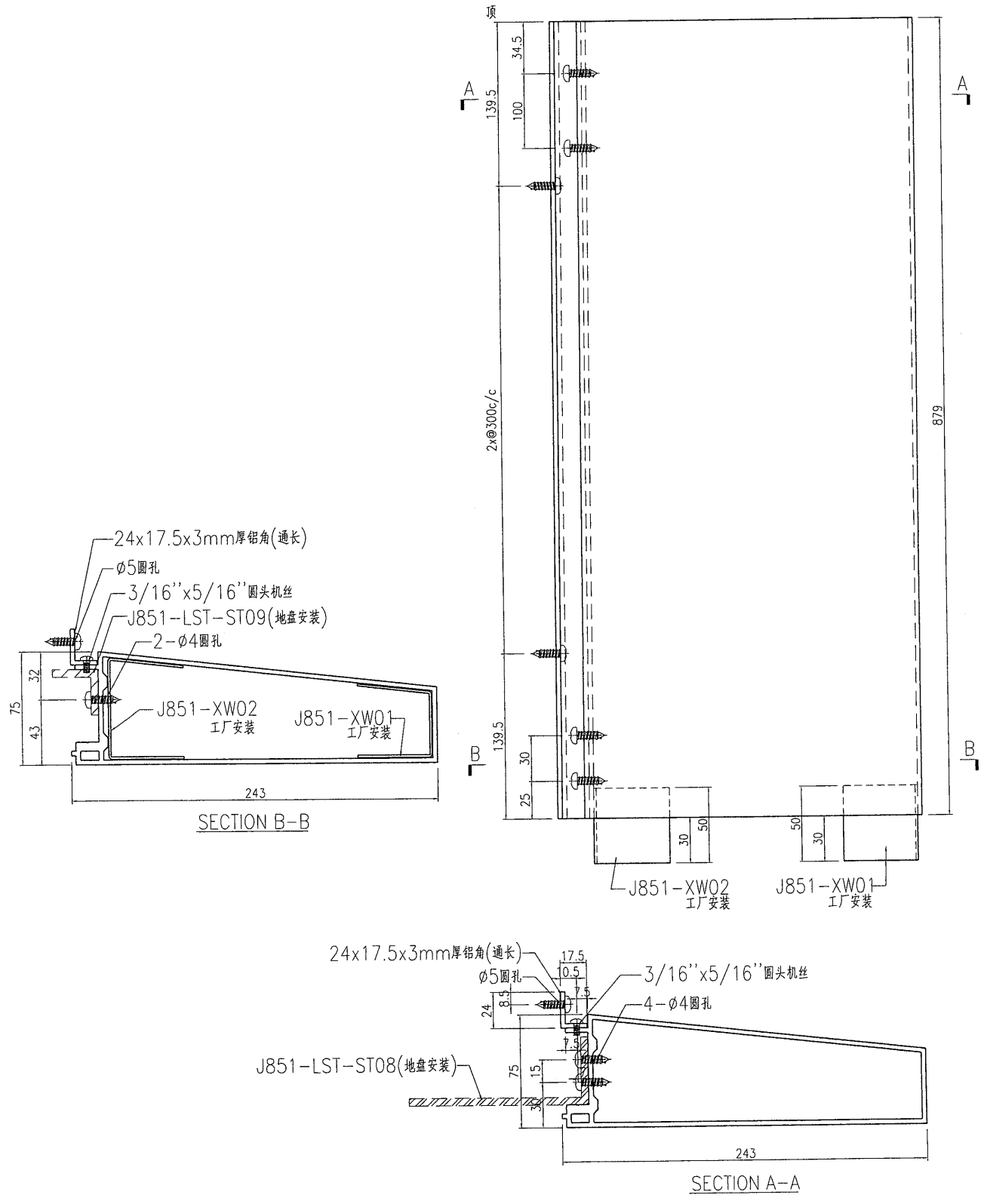
TUC43350SC(ZH)-3 白色



美特鋁質 有限公司
MIDI Aluminium Fabricator Ltd.

产品编号	L(mm)	数量	A	N	M	B	N1	M1	备注
		2							

工程號	J851	地盤	青衣明翹匯
-----	------	----	-------



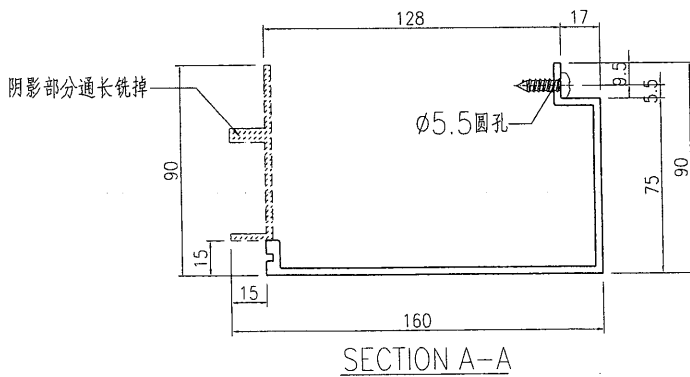
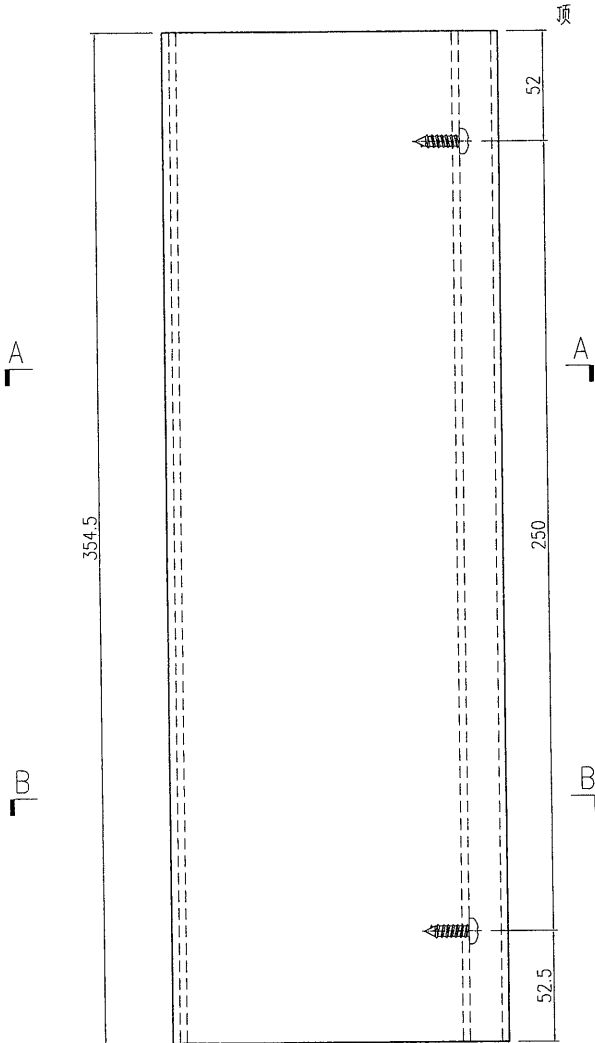
名稱	企向裝飾條	制圖	曾建平	2020-09-15	修改		
材料	X85818+24x17.5x3mm厚鋁角	復核			日期		
顏色	UCT534193SC-3 灰色	批准			圖號	J851-LST-AL/6	

TUC43350SC(ZH)-3白色

美特鋁質 有限公司
MIDI Aluminium Fabricator Ltd.

产品编号	L(mm)	数量	A	N	M	B	N1	M1	备注
		2							

工程號	J851	地盤	青衣明翹匯
-----	------	----	-------



名稱	企向裝飾支座	制圖	曾建平	2020-09-15	修改		
材料	X85817	復核			日期		
顏色	UC1534193SC-3 灰色	批准			圖號	J851-LST-AL17	

TUC43350 SC (ZH)-3 白包