



工程指示編號：EI/2366

修改版次：-

工程編號：J851

工程名稱：青衣 明翹匯

工程項目：地盤用鋁料加工圖(VMU 幕牆樣板)

收件人：生統

發件人：Leung Hin Wai

日期：31/8-2020

要求提供 / 確認 事項：

- | | | |
|------------------------------------|-------------------------------------|-------------------------------|
| <input type="checkbox"/> 初步鋁料 B.M. | <input type="checkbox"/> 加工拆圖，然後生產 | <input type="checkbox"/> 尺寸表 |
| <input type="checkbox"/> 正式鋁料 B.M. | <input type="checkbox"/> 技術上資料 / 指示 | <input type="checkbox"/> 報價 |
| <input type="checkbox"/> 配件 B.M. | <input type="checkbox"/> 樣辦或貨品說明書 | <input type="checkbox"/> 分判合約 |
| <input type="checkbox"/> 其他：_____ | | |

內容：

請按附頁加工，送香港司機陳米埔露天車場。

請在 9月頭 前完成上列要求。

附：

以上項目為：

原合約工程包

原合約工程加 / 減賬

新工程報價

原因：-

分發東莞各部門：

- | | | | | | | | |
|---------------------------------|------------------------------|--------------------------------|------------------------------|------------------------------|------------------------------|-----------------------------------|------------------------------|
| <input type="checkbox"/> 生產技術總監 | <input type="checkbox"/> 連附件 | <input type="checkbox"/> 技術部 | <input type="checkbox"/> 連附件 | <input type="checkbox"/> 生產部 | <input type="checkbox"/> 連附件 | <input type="checkbox"/> 機械設計部 | <input type="checkbox"/> 連附件 |
| <input type="checkbox"/> 採購部 | <input type="checkbox"/> 連附件 | <input type="checkbox"/> 生產統籌部 | <input type="checkbox"/> 連附件 | | | | |
| <input type="checkbox"/> 質檢部 | <input type="checkbox"/> 連附件 | <input type="checkbox"/> 會計部 | <input type="checkbox"/> 連附件 | <input type="checkbox"/> 報關組 | <input type="checkbox"/> 連附件 | <input type="checkbox"/> 其他 _____ | <input type="checkbox"/> 連附件 |

分發香港各部門：

- | | | | | | | | |
|------------------------------|------------------------------|-------------------------------|------------------------------|------------------------------|------------------------------|-----------------------------------|------------------------------|
| <input type="checkbox"/> 行政部 | <input type="checkbox"/> 連附件 | <input type="checkbox"/> 會計部 | <input type="checkbox"/> 連附件 | <input type="checkbox"/> 統籌部 | <input type="checkbox"/> 連附件 | <input type="checkbox"/> 工程部地盤科 | <input type="checkbox"/> 連附件 |
| <input type="checkbox"/> 採購部 | <input type="checkbox"/> 連附件 | <input type="checkbox"/> QS 部 | <input type="checkbox"/> 連附件 | <input type="checkbox"/> 維修部 | <input type="checkbox"/> 連附件 | <input type="checkbox"/> 其他 _____ | <input type="checkbox"/> 連附件 |

傳遞編號：

HK 1960

發件人簽署：

項目經理簽署：

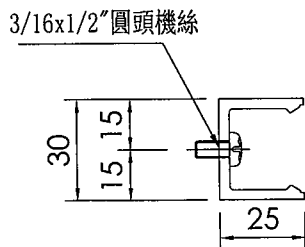
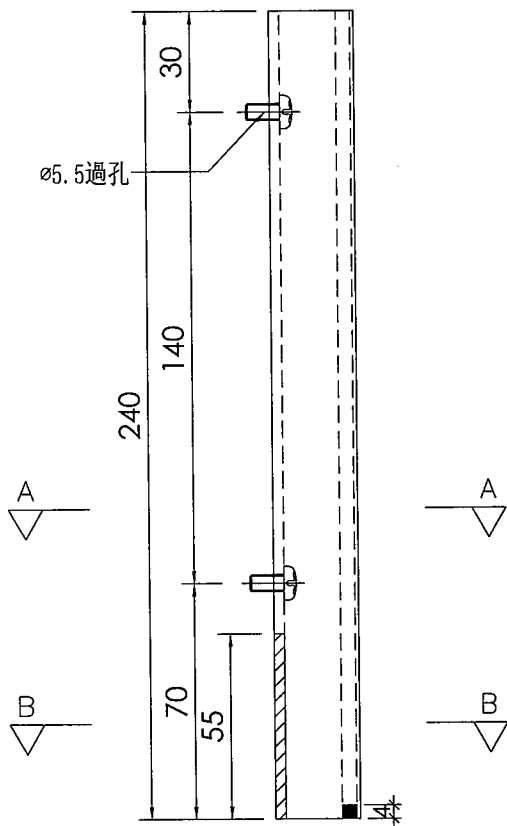


美特鋁質 有限公司
MIDI Aluminium Fabricator Ltd.

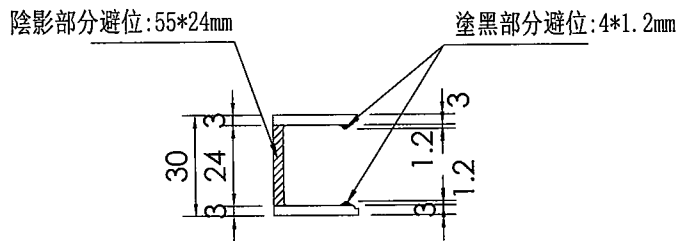
工程號 J851 地盤 青衣明翹匯

數量	使用位置	樓層
1	UN01	18F
1	UN04	18F
1	UN05	18F

18F 斬



SECTION: A-A



SECTION: B-B

名稱	欄河槽加工圖	制圖	陳俊賢	2020.04.23	修改		
材料	X85476	復核	琺映興	2020.06.08	日期		
顏色	UCT534193SC-3(灰色)	批准	Sze		圖號	UN-LC1	

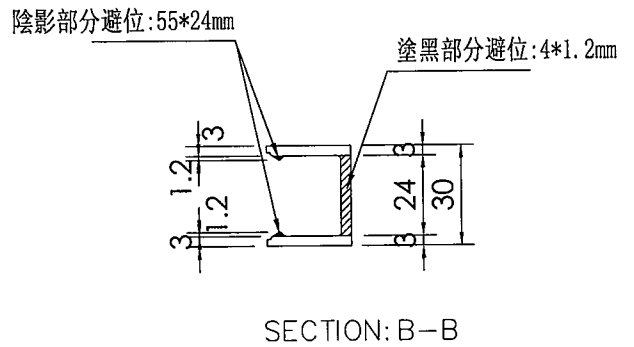
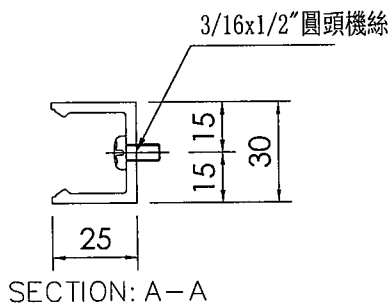
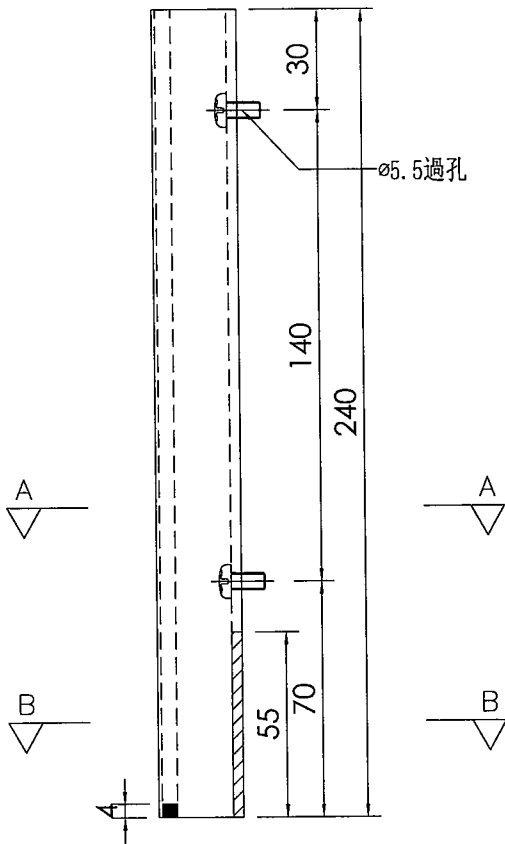


美特鋁質 有限公司
MIDI Aluminium Fabricator Ltd.

工程號 J851 地盤 青衣明翹匯

數量	使用位置	樓層
1	UN01	18F
1	UN04	18F

18F 斬



名稱	欄河槽加工圖	制圖	陳俊賢	2018.12.21	修改		
材料	X85476	復核	瓊缺輿	2020.06.08	日期		
顏色	UCT534193SC-3(灰色)	批准	Sze		圖號	UN-LC2	

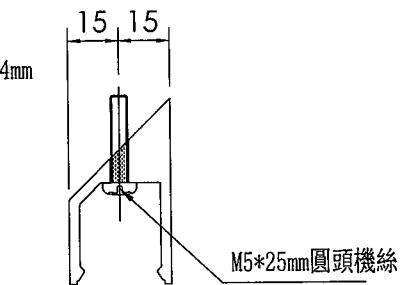
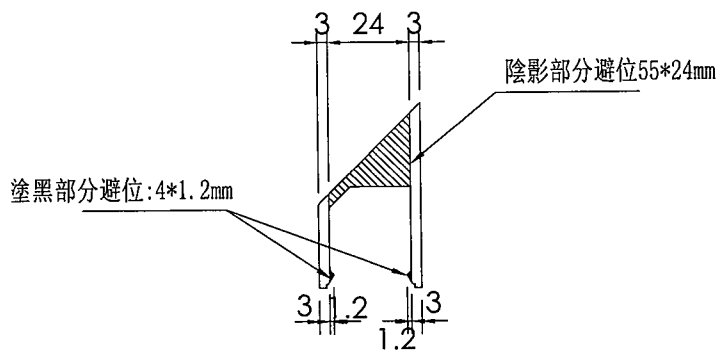
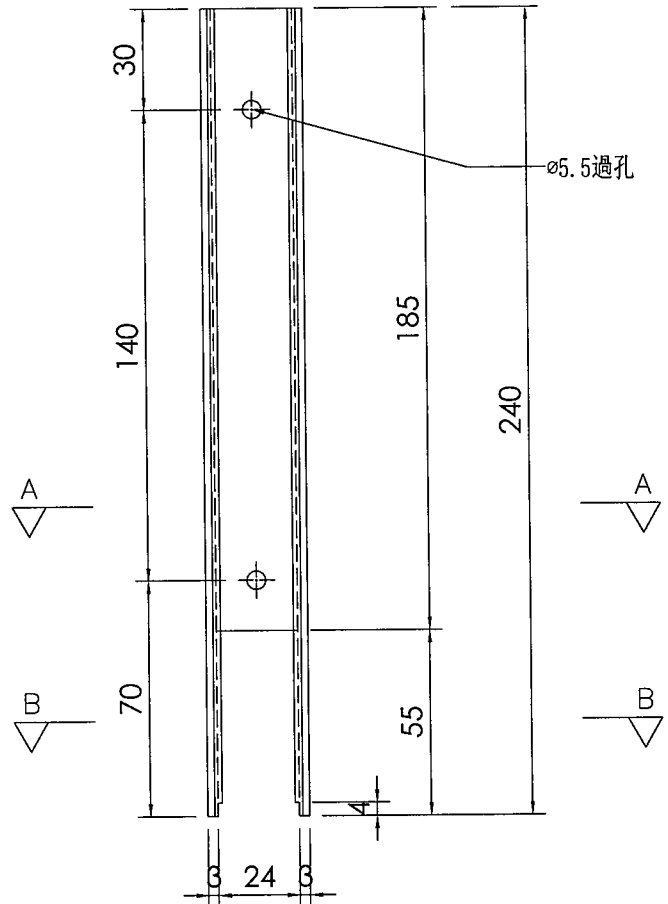


美特鋁質 有限公司
MIDI Aluminium Fabricator Ltd.

數量	使用位置	樓層
1	UN05	18F

工程號	J851	地盤	青衣明翹匯
-----	------	----	-------

18F 斬



SECTION: B-B

SECTION: A-A

名稱	欄河槽加工圖	制圖	陳俊賢	2020.04.23	修改		
材料	X85758	復核	璦缺與	2020.06.08	日期		
顏色	UCT534193SC-3(灰色)	批准	Sze		圖號	UN-LC3	

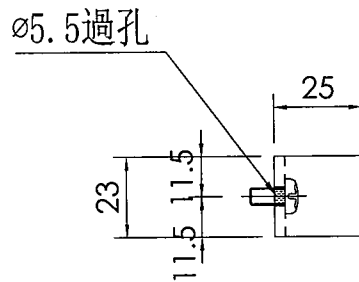


美特鋁質 有限公司
MIDI Aluminium Fabricator Ltd.

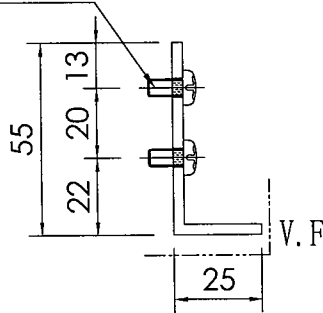
工程號	J851	地盤	青衣明翹匯
-----	------	----	-------

數量	使用位置	樓層
2	UN01	18F
2	UN04	18F
1	UN05	18F

? 碩蓋 18F 斬



3/16x1/2" 圓頭機絲



名稱	鋁角加工圖	制圖	陳俊賢	2020.04.23	修改		
材料	55*25*3鋁角	復核	琚映興	2020.06.08	日期		
顏色	UCT534193SC-3(灰色)	批准	Sze		圖號	SC-AL02	

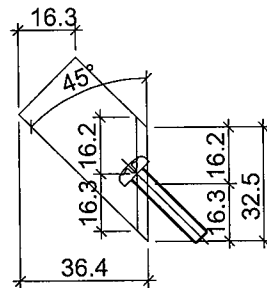
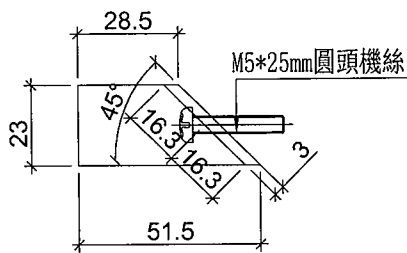
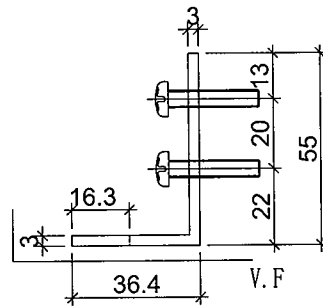
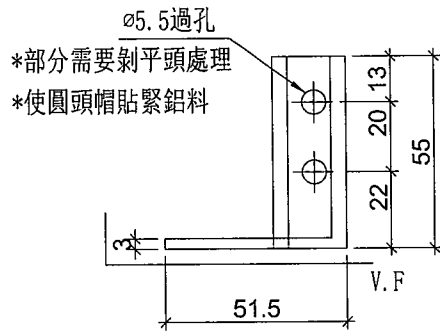


美特鋁質有限公司
MIDI Aluminium Fabricator Ltd.

數量	使用位置	樓層
1	UN05	18F

工程號	J851	地盤	青衣明翹匯
-----	------	----	-------

? 碩差18F 斬



名稱	鋁角加工圖	制圖	陳俊賢	2020.04.23	修改		
材料	55*55*3鋁角	復核	琚缺興	2020.06.08	日期		
顏色	UCT534193SC-3(灰色)	批准	Sze		圖號	SC-AL02a	