



工程指示 / 要求簡箋(E.I.)

工程指示編號：EI / 2364 修改版次：-
 工程編號：J851 工程名稱：青衣 明翹匯
 工程項目：地盤用鋁摺件(VMU 幕牆樣板)
 收件人：生統 發件人：Leung Hin Wai 日期：29/8-2020

要求提供 / 確認 事項：

- | | | |
|------------------------------------|-------------------------------------|-------------------------------|
| <input type="checkbox"/> 初步鋁料 B.M. | <input type="checkbox"/> 加工拆圖，然後生產 | <input type="checkbox"/> 尺寸表 |
| <input type="checkbox"/> 正式鋁料 B.M. | <input type="checkbox"/> 技術上資料 / 指示 | <input type="checkbox"/> 報價 |
| <input type="checkbox"/> 配件 B.M. | <input type="checkbox"/> 樣辦或貨品說明書 | <input type="checkbox"/> 分判合約 |
| <input type="checkbox"/> 其他：_____ | | |

內容：

請按附頁加工，送香港司機陳米埔露天車場。

請在 9月 前完成上列要求。

附： 1 + 18 頁

以上項目為：

原合約工程包

原合約工程加 / 減賬

新工程報價

原因：-

分發東莞各部門：

- | | | | |
|--|---|---|--|
| <input type="checkbox"/> 生產技術總監 <input type="checkbox"/> 連附件 | <input type="checkbox"/> 技術部 <input type="checkbox"/> 連附件 | <input type="checkbox"/> 生產部 <input type="checkbox"/> 連附件 | <input type="checkbox"/> 機械設計部 <input type="checkbox"/> 連附件 |
| <input type="checkbox"/> 採購部 <input type="checkbox"/> 連附件 | <input checked="" type="checkbox"/> 生產統籌部 <input checked="" type="checkbox"/> 連附件 | | |
| <input type="checkbox"/> 質檢部 <input type="checkbox"/> 連附件 | <input type="checkbox"/> 會計部 <input type="checkbox"/> 連附件 | <input type="checkbox"/> 報關組 <input type="checkbox"/> 連附件 | <input type="checkbox"/> 其他 _____ <input type="checkbox"/> 連附件 |

分發香港各部門：

- | | | | |
|---|--|---|--|
| <input type="checkbox"/> 行政部 <input type="checkbox"/> 連附件 | <input type="checkbox"/> 會計部 <input type="checkbox"/> 連附件 | <input type="checkbox"/> 統籌部 <input type="checkbox"/> 連附件 | <input type="checkbox"/> 工程部地盤科文 <input type="checkbox"/> 連附件 |
| <input type="checkbox"/> 採購部 <input type="checkbox"/> 連附件 | <input type="checkbox"/> QS 部 <input type="checkbox"/> 連附件 | <input type="checkbox"/> 維修部 <input type="checkbox"/> 連附件 | <input type="checkbox"/> 其他 _____ <input type="checkbox"/> 連附件 |

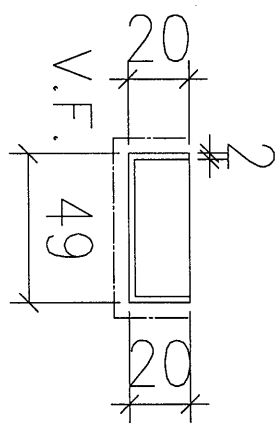
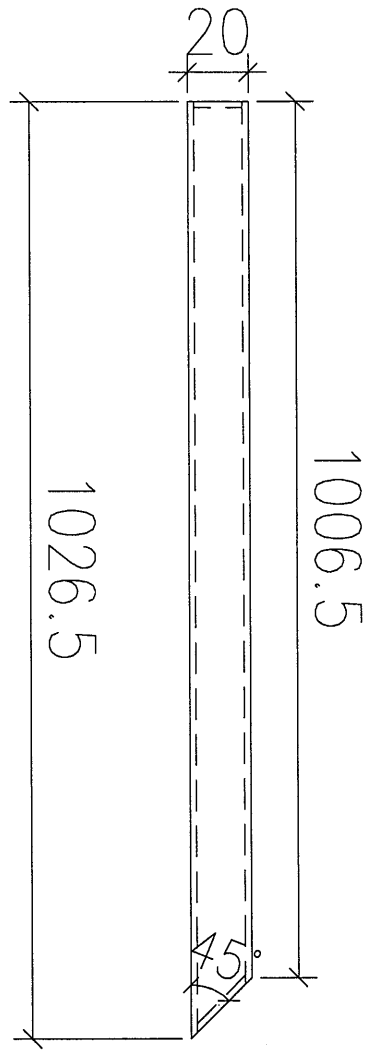
傳遞編號：

HK 1951

發件人簽署：

項目經理簽署：

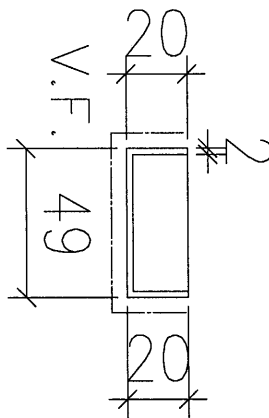
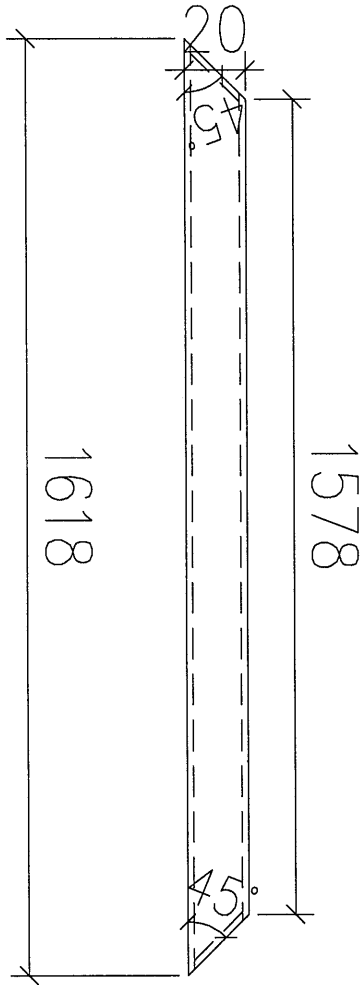
 美特鋁質 有限公司 MIDI Aluminium Fabricator Ltd.				類別		物料號	
修改				制圖	鞠章芳	2020.5.18	圖號 APX-T07G
日期				復核	謝永林	2020.5.30	數量
				批准	Andy		位置



數量	3
樓層	17-19F

工程號	J-851	地盤	青衣明翹滙	附件
名稱	幕牆收口鋁板拆圖		採用	
材料	2mm 鋁板		地盤 <input checked="" type="checkbox"/>	
顏色	UCT534509SC-3(灰)		工廠 <input type="checkbox"/>	

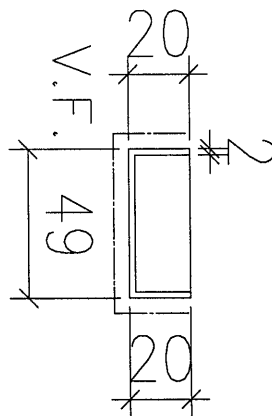
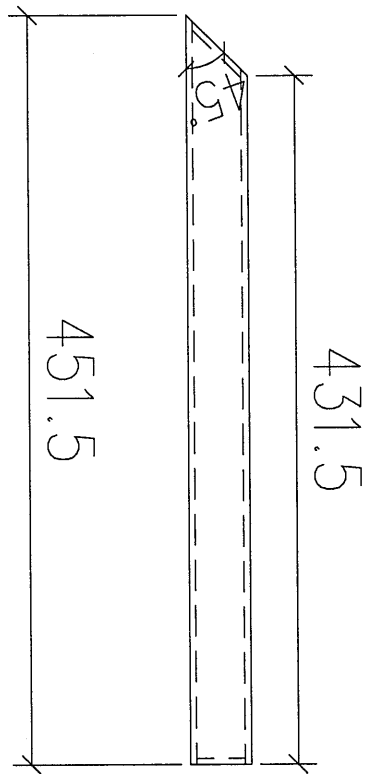
 美特鋁質 有限公司 MIDI Aluminium Fabricator Ltd.				類別		物料號	
修改				制圖	鞠章芳	2020.5.18	圖號 APX-T08G
日期				復核	謝永林	2020.5.30	數量
				批准	Andy		位置



數量	3	樓層	17-19F
----	---	----	--------

工程號	J-851	地盤	青衣明翹滙	附件
名稱	幕牆收口鋁板拆圖		採用	
材料	2mm 鋁板		地盤 <input checked="" type="checkbox"/>	
顏色	UCT534509SC-3(灰)		工廠 <input type="checkbox"/>	

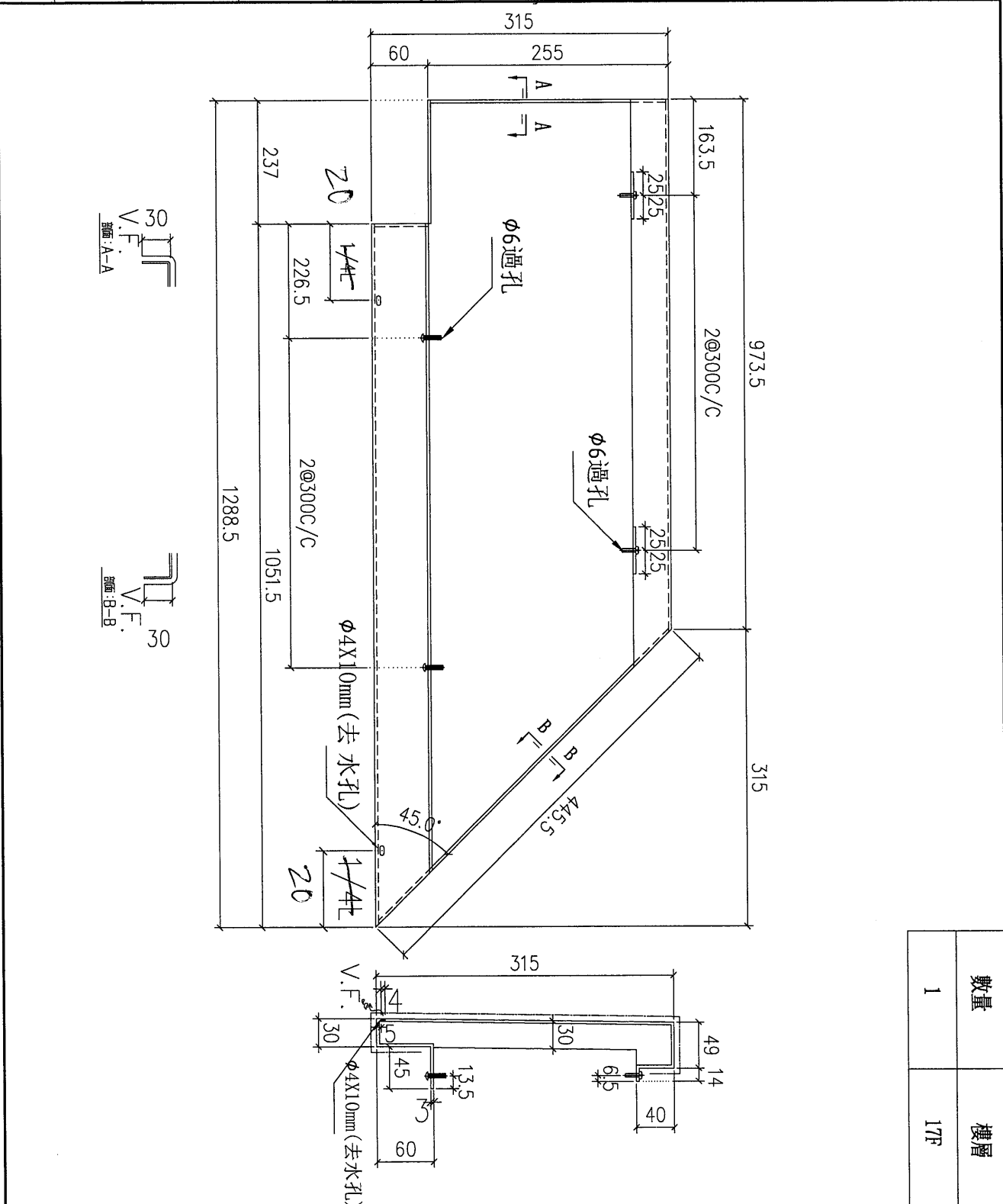
 美特鋁質 有限公司 MIDI Aluminium Fabricator Ltd.				類別		物料號	
修改				制圖	鞠章芳	2020.5.18	圖號 APX-T09G
日期				復核	謝永林	2020.5.30	數量
				批准	Andy		位置



數量	3	樓層	17-19F
----	---	----	--------

工程號	J-851	地盤	青衣明翹滙	附件
名稱	幕牆收口鋁板拆圖		採用	
材料	2mm 鋁板		地盤 <input checked="" type="checkbox"/>	
顏色	UCT534509SC-3(灰)		工廠 <input type="checkbox"/>	

修改	日期				類別	物料號	圖號	APX-T04W
					制圖	鞠章芳		
日期					復核	謝永林	數量	
					批准	Andy	2020.5.30	位置

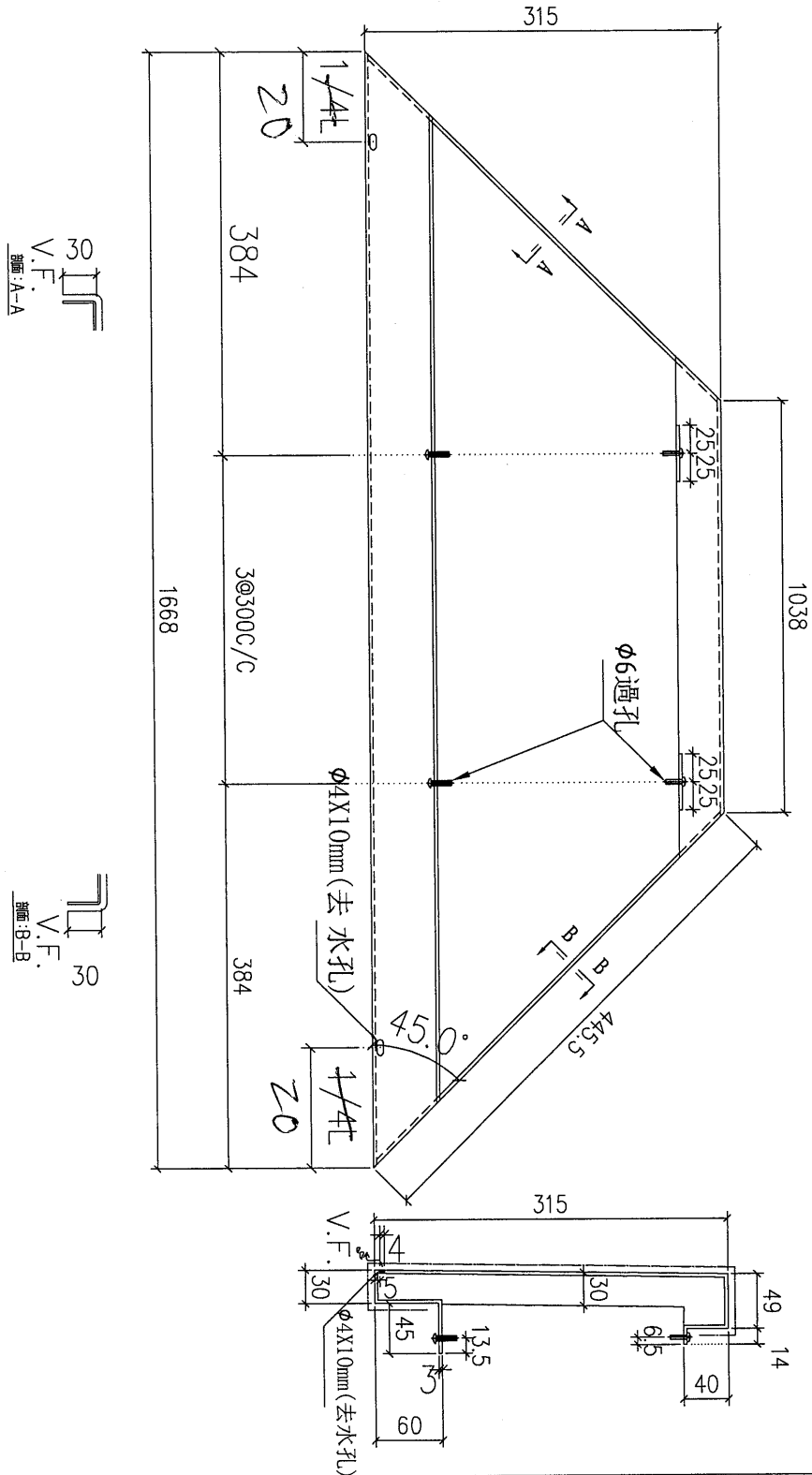


數量	樓層
1	17F

工程號	J-851	地盤	青衣明翹滙	附 件
名稱	幕牆收口鋁板拆圖		採用	
材料	3mm 鋁板		地盤 <input checked="" type="checkbox"/>	
顏色	TUC43350(白)		工廠 <input type="checkbox"/>	


美特鋁質 有限公司
 MIDI Aluminium Fabricator Ltd.


類別		物料號	
制圖	鞠章芳	2020.5.18	圖號 APX-T05W
修改		復核	謝永林 2020.5.30
日期		批准	Andy
		數量	
		位置	

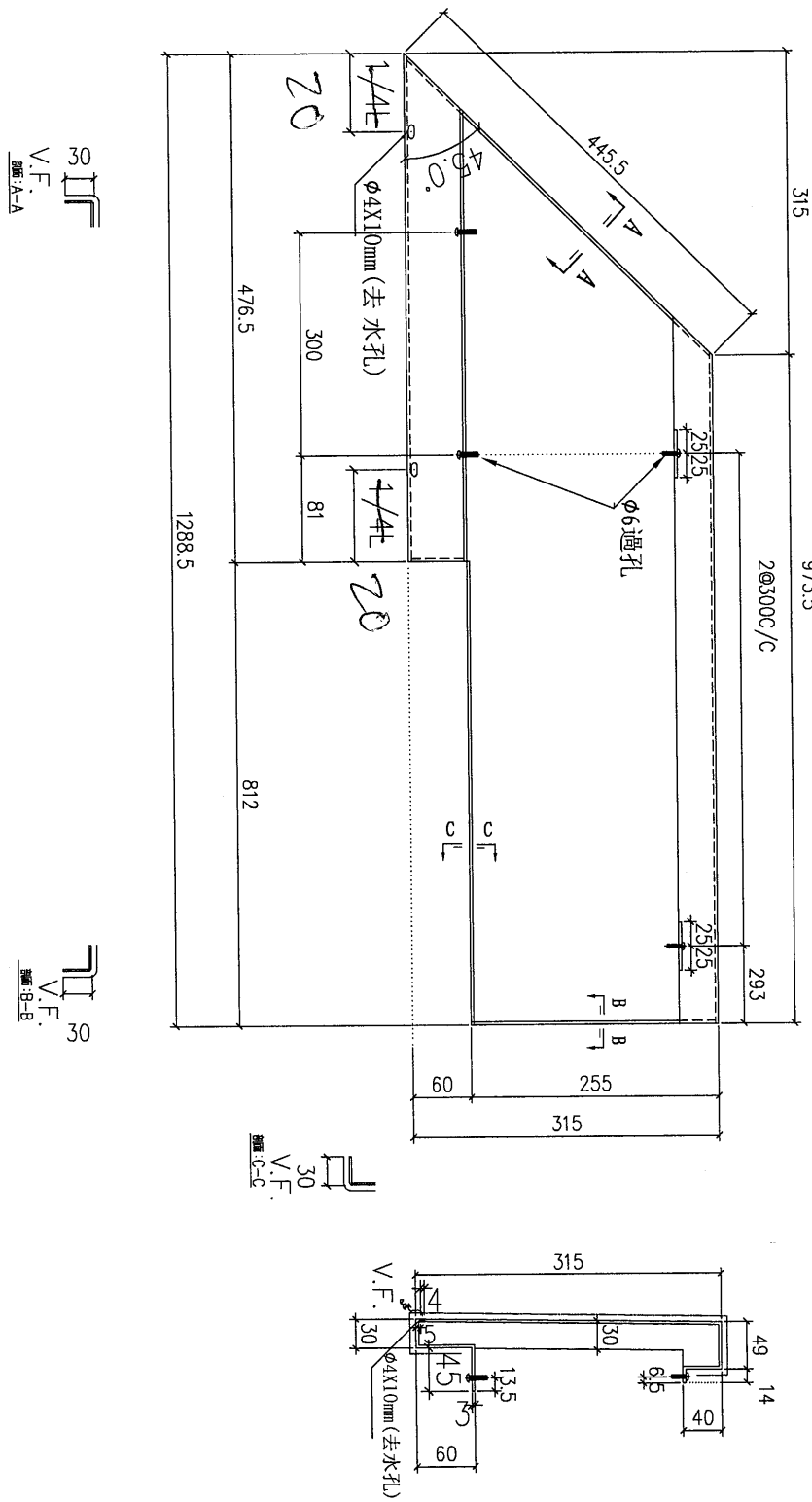


數量	1
樓層	17F

工程號	J-851	地盤	青衣明翹滙
名稱	幕牆收口鋁板拆圖	採用	
材料	3mm 鋁板	地盤	✓
顏色	TUC43350(白)	工廠	

附件

 美特鋁質 有限公司 MIDI Aluminium Fabricator Ltd.				類別		物料號	
修改				制圖	鞠章芳	2020.5.18	圖號 APX-T06W
日期				復核	謝永林	2020.5.30	數量
				批准	Andy		位置

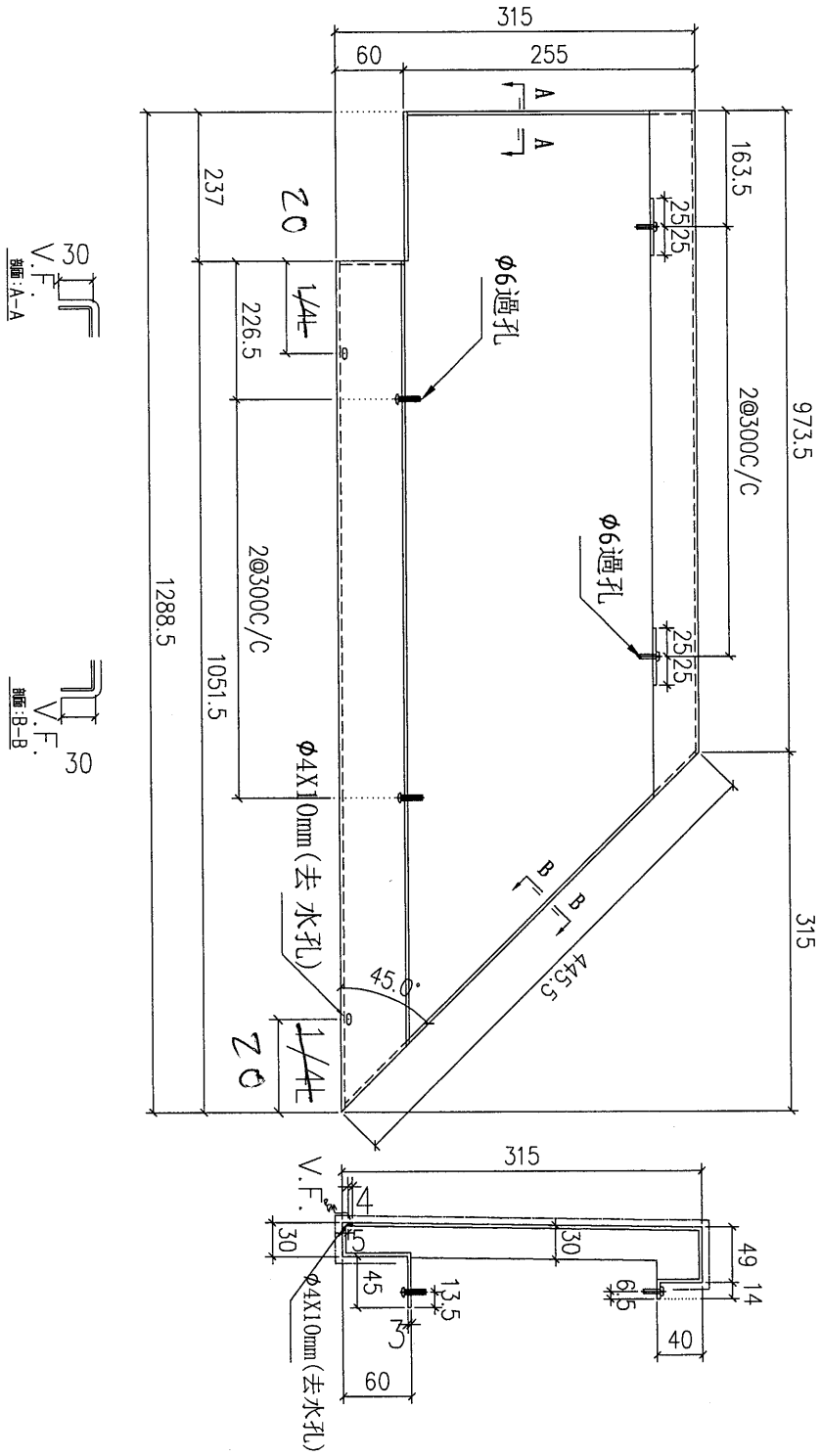


數量	樓層
1	17F

工程號	J-851	地盤	青衣明翹滙	附 件
名稱	幕牆收口鋁板拆圖		採用	
材料	3mm 鋁板		地盤 <input checked="" type="checkbox"/>	
顏色	TUC43350(白)		工廠 <input type="checkbox"/>	


美特鋁質 有限公司
 MIDI Aluminium Fabricator Ltd.

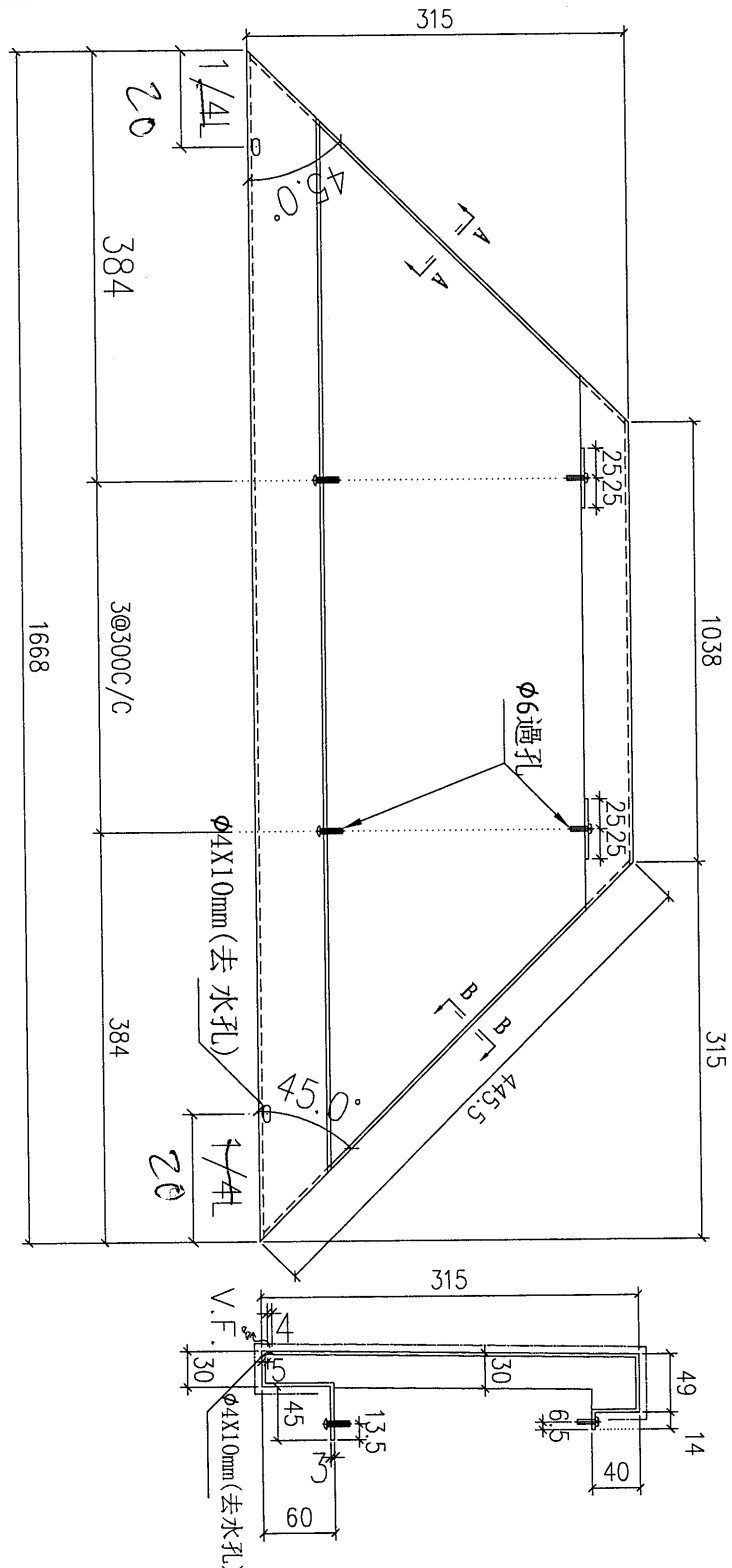
類別		物料號	
制圖	鞠章芳	2020.5.18	圖號 APX-T04S
修改		復核	謝永林 2020.5.30
日期		批准	Andy
		數量	
		位置	



數量	2
樓層	18-19F

工程號	J-851	地盤	青衣明翹滙	附 件
名稱	幕牆收口鋁板拆圖		採用	
材料	3mm 鋁板		地盤 <input checked="" type="checkbox"/>	
顏色	EC-DG-Y333632RY(沙)		工廠 <input type="checkbox"/>	

 美特鋁質 有限公司 MIDI Aluminium Fabricator Ltd.	類別		物料號	
	制圖	鞠章芳	2020.5.18	圖號 APX-T05S
修改			復核	謝永林 2020.5.30
日期			批准	Andy
			數量	
			位置	

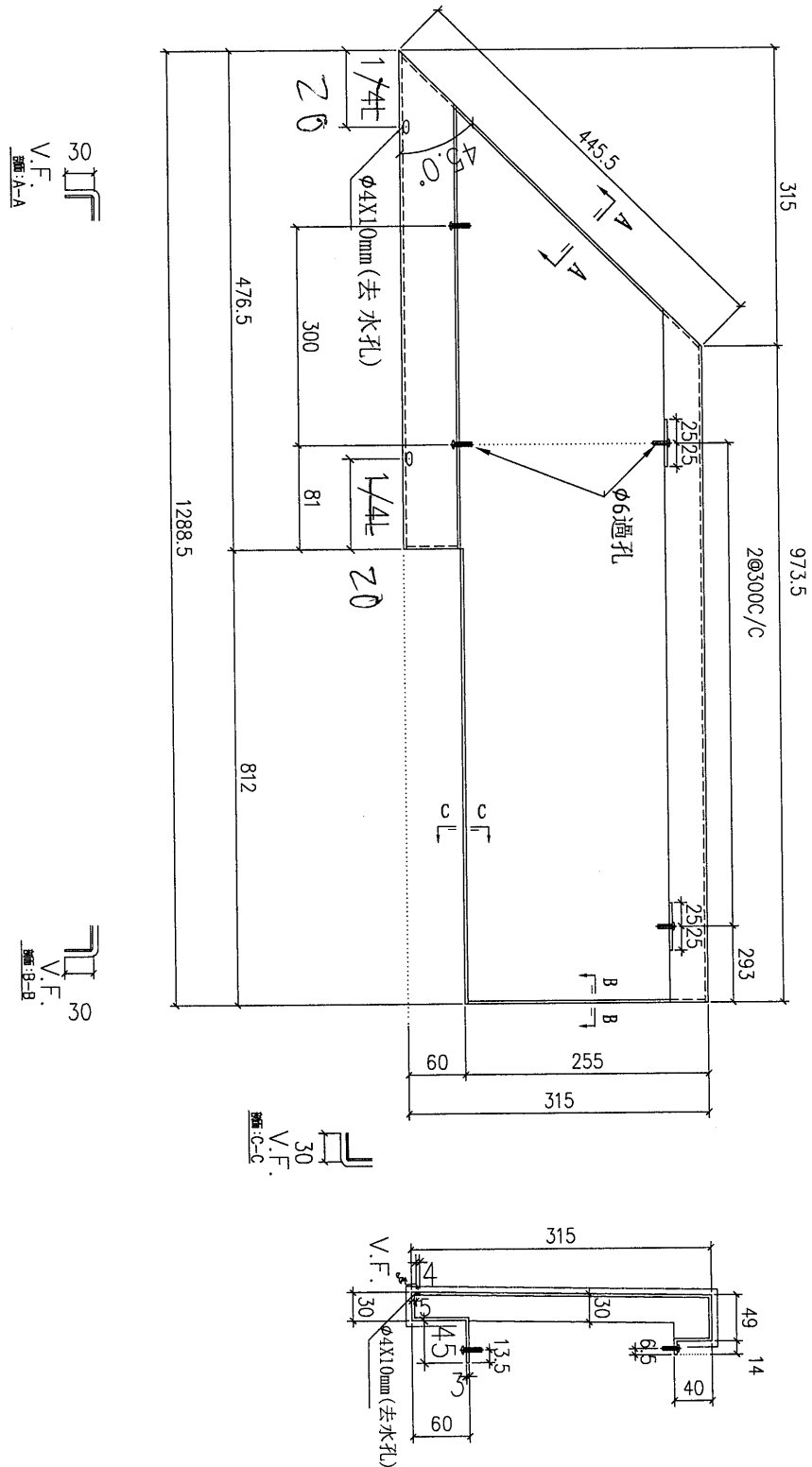


數量	樓層
2	18-19F

工程號	J-851	地盤	青衣明翹滙
名稱	幕牆收口鋁板拆圖	採用	
材料	3mm 鋁板	地盤	✓
顏色	EC-DG-Y333632RY(沙)	工廠	

附件	

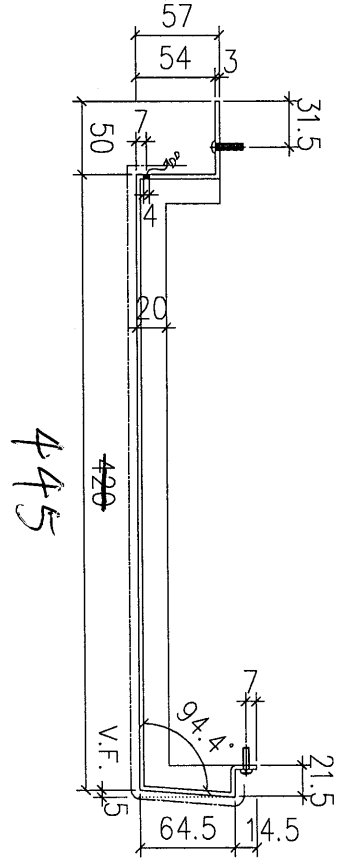
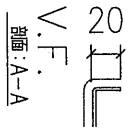
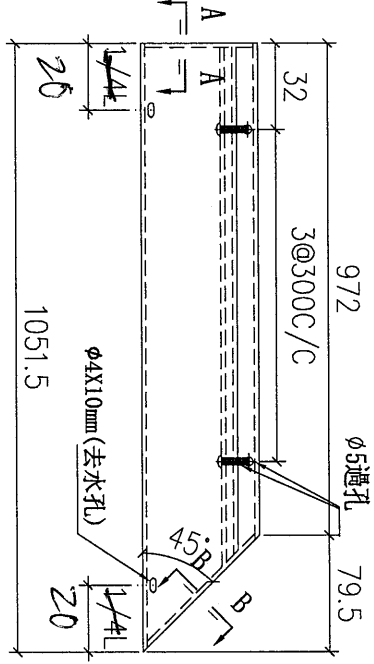
 美特鋁質 有限公司 MIDI Aluminium Fabricator Ltd.				類別		物料號	
修改				制圖	鞠章芳	2020.5.18	圖號 APX-T06S
日期				復核	謝永林	2020.5.30	數量
				批准	Andy		位置



數量	2
樓層	18-19F

工程號	J-851	地盤	青衣明翹滙	附 件
名稱	幕牆收口鋁板拆圖		採用	
材料	3mm 鋁板		地盤 <input checked="" type="checkbox"/>	
顏色	EC-DG-Y333632RY(沙)		工廠 <input type="checkbox"/>	

 美特鋁質 有限公司 MIDI Aluminium Fabricator Ltd.				類別	物料號		
修改				制圖	鞠章芳	2020.5.18	圖號
日期				復核	謝永林	2020.5.30	數量
				批准	Andy		位置

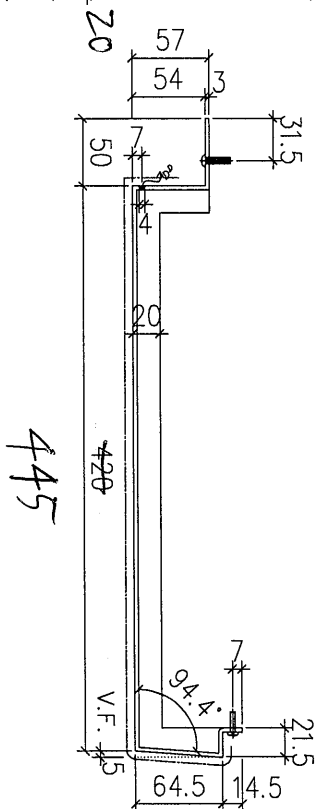
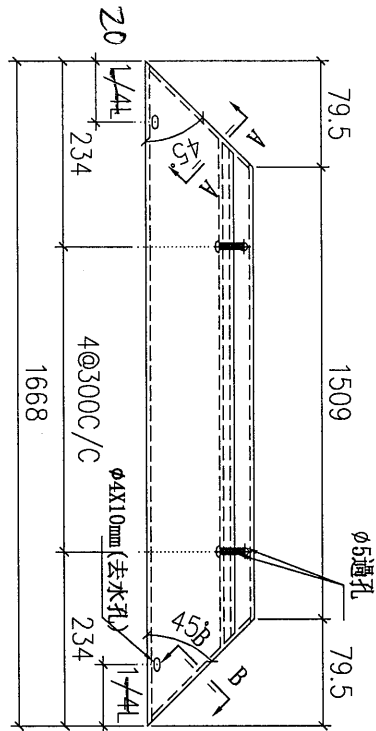


數量	樓層
1	17F

工程號	J-851	地盤	青衣明翹滙	附 件	
名稱	幕牆收口鋁板拆圖		採用		
材料	3mm鋁板		地盤		✓
顏色	TUC43350(白)		工廠		

EG-DWG4

 美特鋁質 有限公司 MIDI Aluminium Fabricator Ltd.				類別	物料號		
				制圖	鞠章芳	2020.5.18	圖號 APX-T02Wa
修改				復核	謝永林	2020.5.30	數量
日期				批准	Andy		位置

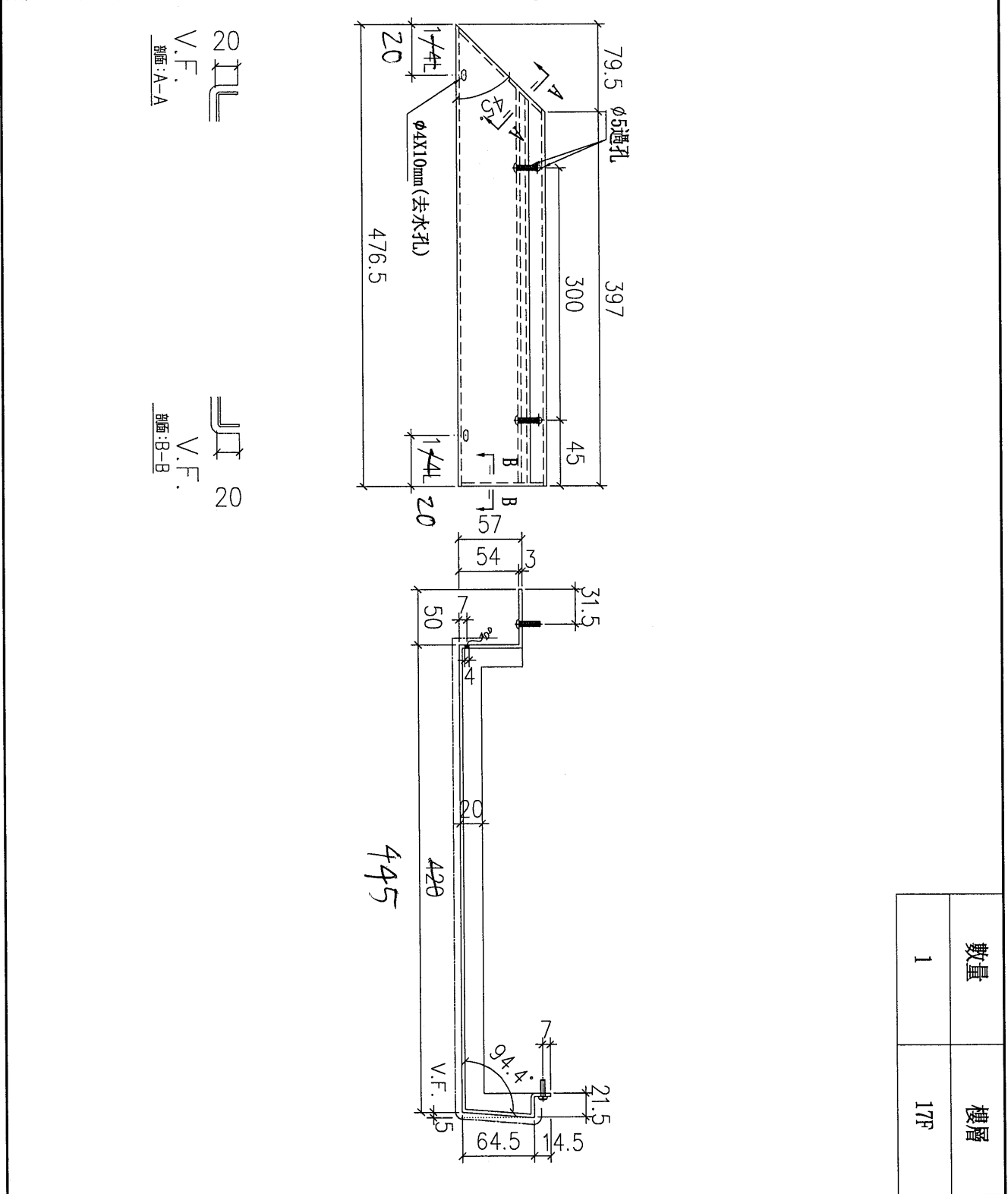


數量	1
樓層	17F

工程號	J-851	地盤	青衣明翹滙	附 件	
名稱	幕牆收口鋁板拆圖		採用		
材料	3mm 鋁板		地盤		✓
顏色	TUC43350(白)		工廠		

EG-DWG4

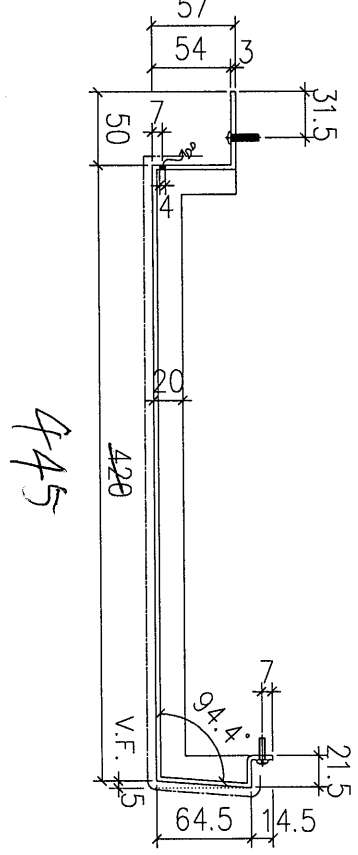
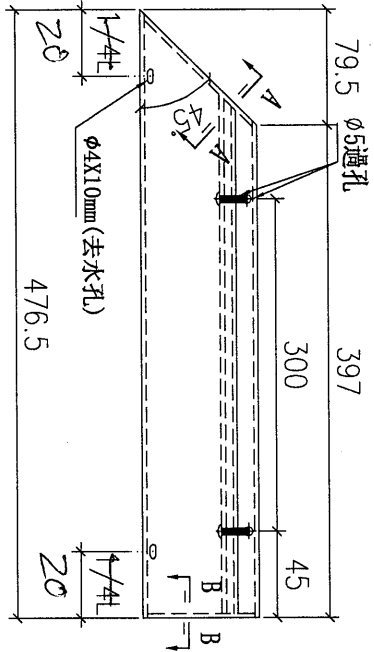
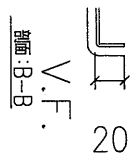
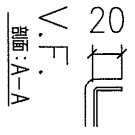
 美特鋁質 有限公司 MIDI Aluminium Fabricator Ltd.				類別		物料號	
修改				制圖	鞠章芳	2020.5.18	圖號 APX-T03Wa
日期				復核	謝永林	2020.5.30	數量
				批准	Andy		位置



工程號	J-851	地盤	青衣明翹滙	附 件
名稱	幕牆收口鋁板拆圖		採用	
材料	3mm 鋁板		地盤 <input checked="" type="checkbox"/>	
顏色	TUC43350(白)		工廠 <input type="checkbox"/>	


EG-DWG4

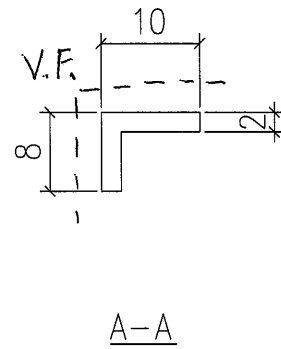
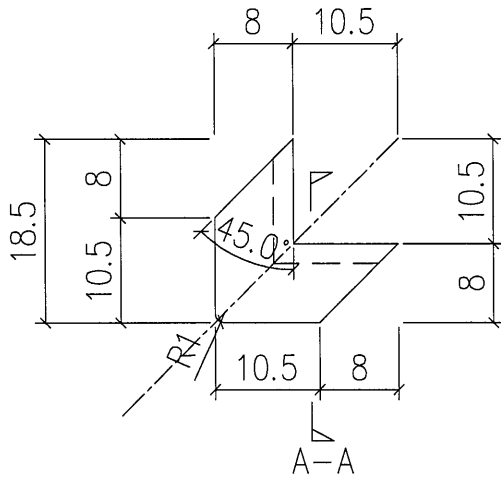
 美特鋁質 有限公司 MIDI Aluminium Fabricator Ltd.				類別		物料號	
修改				制圖	鞠章芳	2020.5.18	圖號 APX-T03S _a
日期				復核	謝永林	2020.5.30	數量
				批准	Andy		位置



數量	2
樓層	18-19F

工程號	J-851	地盤	青衣明翹滙	附 件
名稱	幕牆收口鋁板拆圖		採用	
材料	3mm 鋁板		地盤 <input checked="" type="checkbox"/>	
顏色	EC-DG-Y333632RY(沙)		工廠 <input type="checkbox"/>	

 藝 扭 跣 斯 扭 登 鼠 伺 MIDI Aluminium Fabricator Ltd.	??		易 蹋?	
	梁?	懷 槍 滂	2020.5.18	?? aa-01
党 喇			2020.5.30	? 講
??			蠶 拘 Andy	奔 離



數量: 2件

馱 最?	J-851	華 雁	青 衣 明 翹 滙	蜃 璃
摩 { 想	幕 牆 收 口 鋁 板 拆 圖		? 斯	
第 蹋	2mm 鋁 板		華 雁 ✓	
? 伎	TUC43350 (白)		馱?	

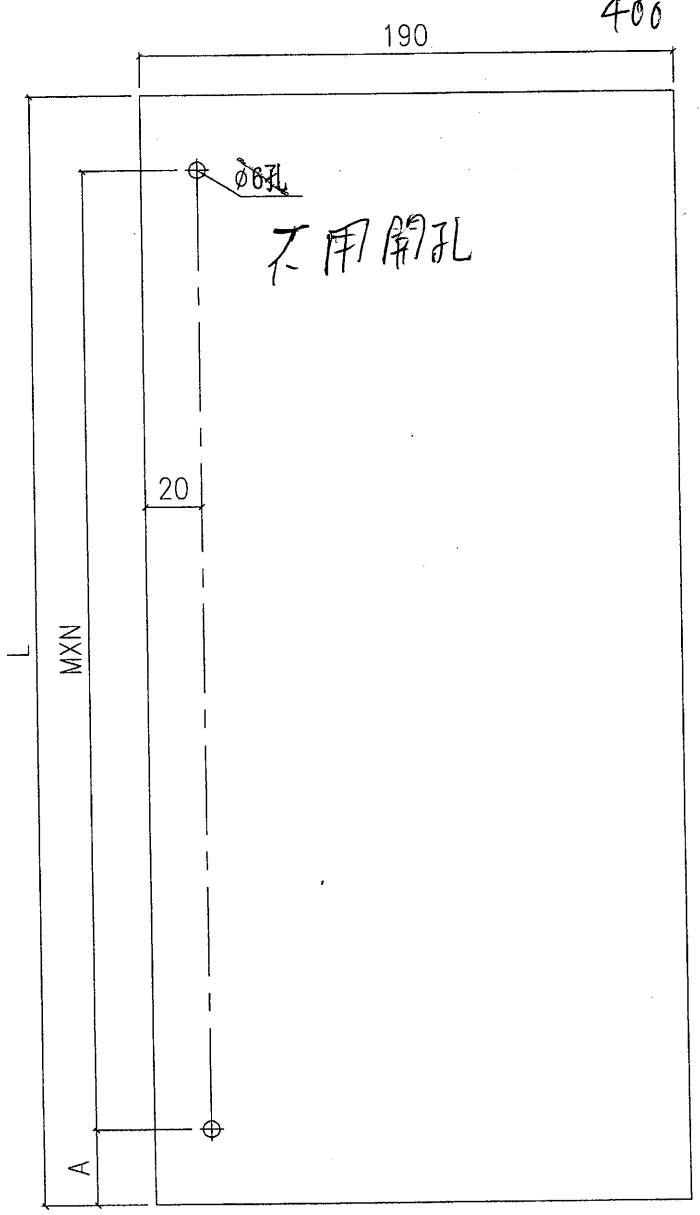
美特鋁質有限公司
MIGI Aluminium Fabricator LtG.

工程號 J-851 地盤 青衣明曉匯

1375

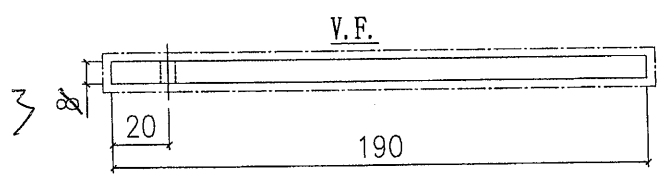


物料編號	L	數量	M	X	N	A	樓層
AP-VU01W	1850	1	300	X	4	79.5	17/F
AP-VU02W	860	1	300	X	2	175	17/F
AP-VU03W	290	1	205	X	1	55	17/F



400

1000



名稱	鋁板加工圖	制圖	利春媚	2020.05.21	修改		
材料	3&mm厚鋁板	復核	謝永林	2020.06.12	日期		
顏色	TUC43350SC(ZH)-3 (白色)	批準	Andy		圖號	AP-VU01W	

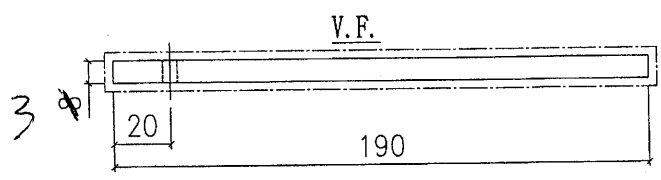
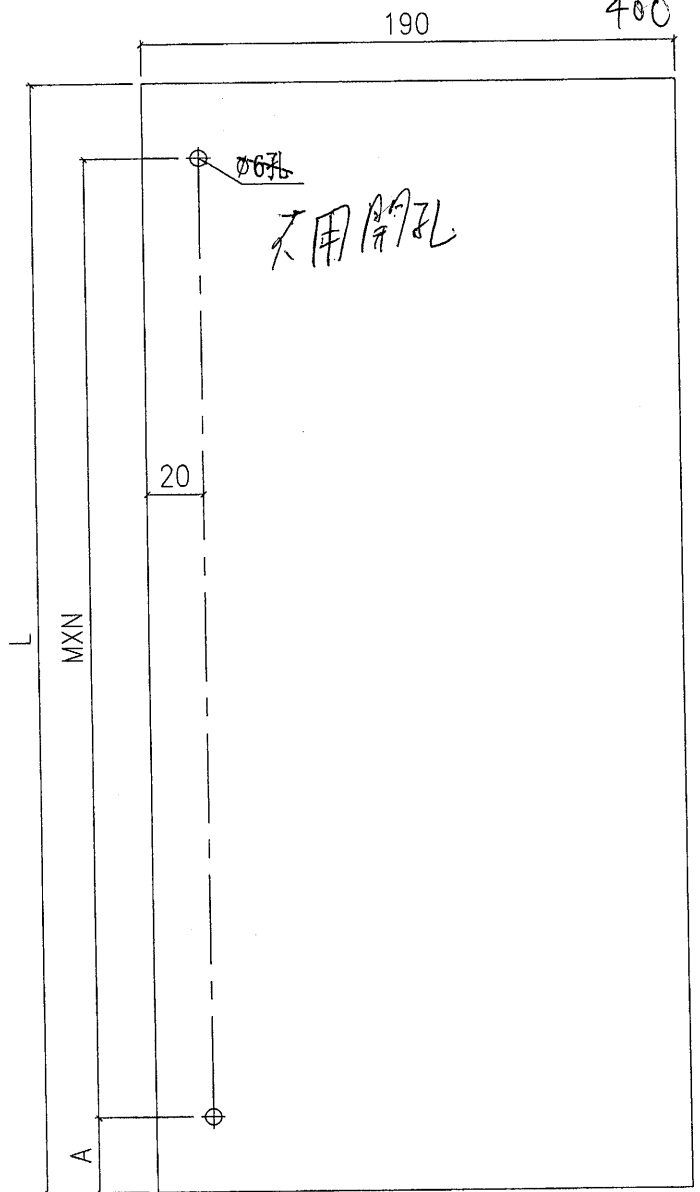
美特鋁質有限公司
MIG Aluminium Fabricator Ltd.

1375

工程號 J-851 地盤 青衣明曉匯

廠用

物料編號	L	數量	M	X	N	A	樓層
AP-VU01G	1359	1	300	X	4	79.5	18/F
AP-VU02G	860	1	300	X	2	175	18/F
AP-VU03G	290	1	205	X	1	55	18/F



名稱	鋁板加工圖	制圖	利春媚	2020.05.21	修改		
材料	3mm厚鋁板	復核	謝永林	2020.06.12	日期		
顏色	UCT534193SC-3 (灰色)	批准	Andy		圖號	AP-VU01G	