

工程指示 / 要求簡箋(E.I.)

工程指示編號：EI/ 2353 /20

修改版次：

工程編號：J851

工程名稱：青衣明翹滙

工程項目：

露台欄河橫料生產(樣板層)

收件人：

生統

發件人：

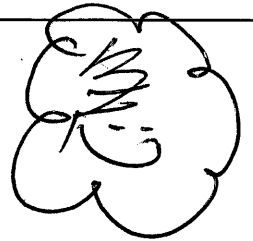
Joe Chan

日期：

26/8/2020

要求提供 / 確認 事項：

- | | | |
|------------------------------------|-------------------------------------|-------------------------------|
| <input type="checkbox"/> 初步鋁料 B.M. | <input type="checkbox"/> 加工拆圖，然後生產 | <input type="checkbox"/> 尺寸表 |
| <input type="checkbox"/> 正式鋁料 B.M. | <input type="checkbox"/> 技術上資料 / 指示 | <input type="checkbox"/> 報價 |
| <input type="checkbox"/> 配件 B.M. | <input type="checkbox"/> 樣辦或貨品說明書 | <input type="checkbox"/> 分判合約 |
| <input type="checkbox"/> 其他：_____ | | |



內容：

請依附件資料，加工欄河橫料(樣板層)，送地盤。

請在 31/8/2020 前完成上列要求。

附有關圖紙 / 文件：

1 + 32 頁

以上項目為：

- 原合約工程包 原合約工程加 / 減賬 新工程報價

原因：-

分發東莞各部門：

- () 生產技術總監 連附件 () 技術部 連附件 () 生產部 連附件 () 機械設計部 連附件
 () 採購部 連附件 (✓) 生產統籌部 連附件 梅軍
 () 質檢部 連附件 () 會計部 連附件 () 報關組 連附件 () 其他 _____ 連附件

分發香港各部門：

- () 行政部 連附件 () 會計部 連附件 () 統籌部 連附件 (✓) 工程部地盤科文 連附件 積哥
 () 採購部 連附件 () QS 部 連附件 () 維修部 連附件 () 其他 _____ 連附件

傳遞編號：

HK 1924/20

發件人簽署：

項目經理簽署：



鋁材開料總表

工程號碼: J851 工程名稱: 青衣

序號	鋁料編號	名稱	表面處理		開料長度	實用長料總數量		浪費率(%)
			顏色	層厚		支數	長度	
1	X85797(深灰)				6000	4	24000	8.97
2	X85797(白)				6000	3	18000	22.95
3	X85789(深灰)				6000	2	12000	25.08
4	X85798(深灰)				6000	2	12000	24.60
5	X85800(深灰)				6000	2	12000	11.76
6	X85800(白)				6000	3	18000	24.54
7	X85794(深灰)				6000	2	12000	12.28
8	X85794(白)				6000	3	18000	23.97

送至: _____

由: _____

日期: _____

簡短說明: _____

共9頁 第1頁

打印日期: 26/8/2020 打印時間: 16:06

工程號碼: J851, 工程名稱: 青衣

開料長度: 6000, 總長料支數: 3, 總開料支數: 11

鋸片厚度(mm): 4, 料頭尾總切除(mm): 20, 浪費率(%): 23.97

鋁材開料清單 X85794(白)

窗號	編號(用料狀況)	實用長度(長料開數)	需要 支數	開料 支數	長料 支數	餘料 支數	編號(剩餘長度)
BGB-02-02W	1	2068.5	1	1			3907.5
BGB-02-03W	2	2048.5	2	2			1875
BGB-01R-01W	3	959.5	2	2			4053
BGB-03-01W	1	2054.5	1	1			1849
BGB-01R-02W	1	989.5	1	1			855.5
BGB-01L-05W	2	959.5	1	1			911.5
BGB-01L-03W	1	564.5	1	1			287
BGB-01R-05W	2	564.5	1	1			343
BGB-01L-01W	3	364.5	1	1			3684.5

工程號碼: J851, 工程名稱: 青衣

開料長度: 6000, 總長料支數: 2, 總開料支數: 8

鋸片厚度(mm): 4, 料頭尾總切除(mm): 20, 浪費率(%): 12.28

鋁材開料清單 X85794(深灰)

窗號	編號(用料狀況)	實用長度(長料開數)	需要 支數	開料 支數	長料 支數	餘料 支數	編號(剩餘長度)
BGB-02-01G	1	2418.5	1	1			3557.5
BGB-03-02G	2	2019.5	1	1			3956.5
BGB-02-06G	1	2278.5	1	1			1275
BGB-01R-02G	1	989.5	1	1			281.5
BGB-01L-05G	2	959.5	2	2			2029.5
BGB-01R-04G	2	464.5	1	1			1561
BGB-01R-03G	2	364.5	1	1			1192.5

工程號碼: J851, 工程名稱: 青衣

開料長度: 6000, 總長料支數: 3, 總開料支數: 11

鋸片厚度(mm): 4, 料頭尾總切除(mm): 20, 浪費率(%): 24.54

鋁材開料清單 X85800(白)

窗號	編號(用料狀況)	實用長度(長料開數)	需要 支數	開料 支數	長料 支數	餘料 支數	編號(剩餘長度)
BGT-02-02W	1	2061.0	1				3915
BGT-02-03W	2	2041.0	1				3935
BGT-01R-01W	3	972.5	1				5003.5
BGT-02-03W	1	2041.0	1				1870
BGT-03-01W	2	1882.5	1				2048.5
BGT-01R-02W	1	1002.5	1				863.5
BGT-01L-05W	2	972.5	1				1072
BGT-01R-01W	2	972.5	1				95.5
BGT-01L-03W	1	577.5	1				282
BGT-01R-05W	3	577.5	1				4422
BGT-01L-01W	3	377.5	1				4040.5

工程號碼: J851, 工程名稱: 青衣

開料長度: 6000, 總長料支數: 2, 總開料支數: 8

鋸片厚度(mm): 4, 料頭尾總切除(mm): 20, 浪費率(%): 11.76

鋁材開料清單 X85800(深灰)

窗號	編號(用料狀況)	實用長度(長料開數)	需要 支數	開料 支數	長料 支數	餘料 支數	編號(剩餘長度)
BGT-02-01G	1	2411.0	1				3565
BGT-03-02G	2	2032.5	1				3943.5
BGT-02-06G	1	2271.0	1				1290
BGT-01R-02G	1	1002.5	1				283.5
BGT-01L-05G	2	972.5	2				1990.5
BGT-01R-04G	2	477.5	1				1509
BGT-01R-03G	2	377.5	1				1127.5

工程號碼: J851, 工程名稱: 青衣

開料長度: 6000, 總長料支數: 2, 總開料支數: 9

鋸片厚度(mm): 4, 料頭尾總切除(mm): 20, 浪費率(%): 24.6

鋁材開料清單 X85798(深灰)

窗號	編號(用料狀況)	實用長度(長料開數)	需要 支數	開料 支數	長料 支數	餘料 支數	編號(剩餘長度)
UPT-02G-04	1	1810.8	1	1			4165.2
UPT-01RG-05	2	972.4	1	1			5003.6
UPT-02G-01	1	1565.8	1	1			2595.4
UPT-02G-03	1	1545.8	1	1			1045.6
UPT-01LG-01	1	972.4	1	1			69.2
UPT-03LG-01	2	822.4	1	1			4177.2
UPT-01RG-04	2	477.4	1	1			3695.8
UPT-01RG-02	2	427.4	1	1			3264.4
UPT-01LG-04	2	377.4	1	1			2883

工程號碼:J851, 工程名稱:青衣

開料長度:6000, 總長料支數:2, 總開料支數:9

鋸片厚度(mm):4, 料頭尾總切除(mm):20, 浪費率(%):25.08

鋁材開料清單 X85789(深灰)

窗號	編號(用料狀況)	實用長度(長料開數)	需要 支數	開料 支數	長料 支數	餘料 支數	編號(剩餘長度)
UPB-02G-04	1	1818.5	1	1			4157.5
UPB-01RG-05	2	959.0	1	1			5017
UPB-02G-01	1	1573.5	1	1			2580
UPB-02G-03	1	1553.5	1	1			1022.5
UPB-01LG-01	1	959.0	1	1			59.5
UPB-02LG-01	2	809.0	1	1			4204
UPB-01RG-04	2	464.0	1	1			3736
UPB-01RG-02	2	414.0	1	1			3318
UPB-01LG-04	2	364.0	1	1			2950

工程號碼: J851, 工程名稱: 青衣

開料長度: 6000, 總長料支數: 3, 總開料支數: 10

鋸片厚度(mm): 4, 料頭尾總切除(mm): 20, 浪費率(%): 22.95

鋁材開料清單 X85797(白)

窗號	編號(用料狀況)	實用長度(長料開數)	需要 支數	開料 支數	長料 支數	餘料 支數	編號(剩餘長度)
GBC-02-02W	1	2062.5	1	1			3913.5
GBC-02-03W	2	2042.5	1	1			3933.5
GBC-03-01W	3	2042.5	1	1			3933.5
GBC-02-03W	1	2042.5	1	1			1867
GBC-03-01W	2	2042.5	1	1			1887
GBC-01R-02W	1	1003.5	1	1			859.5
GBC-01L-05W	2	973.0	1	1			910
GBC-01R-05W	1	578.5	1	1			277
GBC-01L-03W	2	578.0	1	1			328
GBC-01L-01W	3	404.0	1	1			3525.5

工程號碼:J851, 工程名稱:青衣

開料長度:6000, 總長料支數:4, 總開料支數:19

鋁材開料清單 X85797(深灰)

鋸片厚度(mm):4, 料頭尾總切除(mm):20, 浪費率(%):8.97

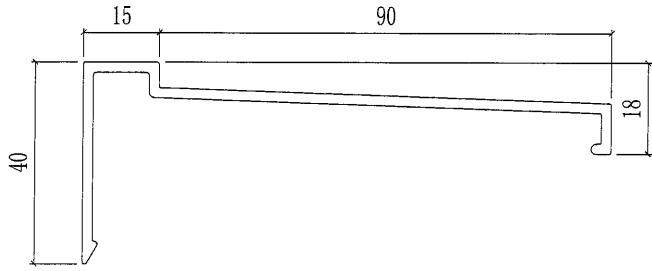
窗號	編號(用料狀況)	實用長度(長料開數)	需要支數	開料支數	長料支數	餘料支數	編號(剩餘長度)
GBC-02-01G	1	2412.5	1	1	1	0	1@(3563.5)x1
GBC-03-02G	2	2272.5	2	1	1	0	2@(3703.5)x1
GBC-02-06G	(餘料)1	2272.5		1	0	1	1@(1287)x1
UPC-02G-04	(餘料)2	1812.5	1	1	0	1	2@(1887)x1
UPC-02G-01	(餘料)2	1567.5	1	1	0	1	2@(315.5)x1
UPC-02G-03	3	1547.5	1	1	1	0	3@(4428.5)x1
GBC-01R-02G	(餘料)1	1003.5	1	1	0	1	1@(279.5)x1
GBC-01R-01G	(餘料)3	973.5	2	2	0	1	3@(2473.5)x1
UPC-01LG-01	4	973.0	4	1	1	0	4@(5003)x1
GBC-01L-05G, UPC-01RG-05	(餘料)3-4	973.0		3	0	2	3@(519.5)x1 4@(4026)x1
UPC-03LG-01	(餘料)4	823.0	1	1	0	1	4@(3199)x1
GBC-01R-04G	(餘料)3	478.5	1	1	0	1	3@(37)x1
UPC-01RG-04	(餘料)4	478.0	1	1	0	1	4@(2717)x1
UPC-01RG-02	(餘料)4	428.0	1	1	0	1	4@(2285)x1
GBC-01R-03G	(餘料)4	378.5	1	1	0	1	4@(1902.5)x1
UPC-01LG-04	(餘料)4	378.0	1	1	0	1	4@(1520.5)x1

圖則登記表 DRAWING REGISTER									
工程名稱 Project Title:		J851--拦河拆图 (樣板層)		接收日期 Receiving Date (適用於客戶圖則)					
		(T2,T2A) 2/F		年	20				
工程編號 Project No:		J851		月	8				
				日	26				
圖則編號 Drg. No.	圖則名稱 Drawing Title	修訂編號 Revision No.							
X85797-01L	扶手蓋加工图 (散出地盘)	1	-						
X85797-01R	扶手蓋加工图 (散出地盘)	2	-						
X85797-02	扶手蓋加工图 (散出地盘)	3	-						
X85798-01R	UP頂橫料加工图 (散出地盘)	4	-						
X85789-01R	UP底橫料加工图 (散出地盘)	5	-						
X85798-01L	UP頂橫料加工图 (散出地盘)	6	-						
X85789-01L	UP底橫料加工图 (散出地盘)	7	-						
X85798-02	UP頂橫料加工图 (散出地盘)	8	-						
X85789-02	UP底橫料加工图 (散出地盘)	9	-						
X85798-03L	UP頂橫料加工图 (散出地盘)	10	-						
X85789-02L	UP底橫料加工图 (散出地盘)	11	-						
X85800-01R	BG頂橫料加工图 (散出地盘)	12	-						
X85794-01R	BG底橫料加工图 (散出地盘)	13	-						
X85800-01L	BG頂橫料加工图 (散出地盘)	14	-						
X85794-01L	BG底橫料加工图 (散出地盘)	15	-						
X85800-02	BG頂橫料加工图 (散出地盘)	16	-						
X85794-02	BG底橫料加工图 (散出地盘)	17	-						
X85800-03	BG頂橫料加工图 (散出地盘)	18	-						
X85794-03	BG底橫料加工图 (散出地盘)	19	-						
/	位置圖	20	-						
/	位置圖	21	-						
/	位置圖	22	-						
			-						

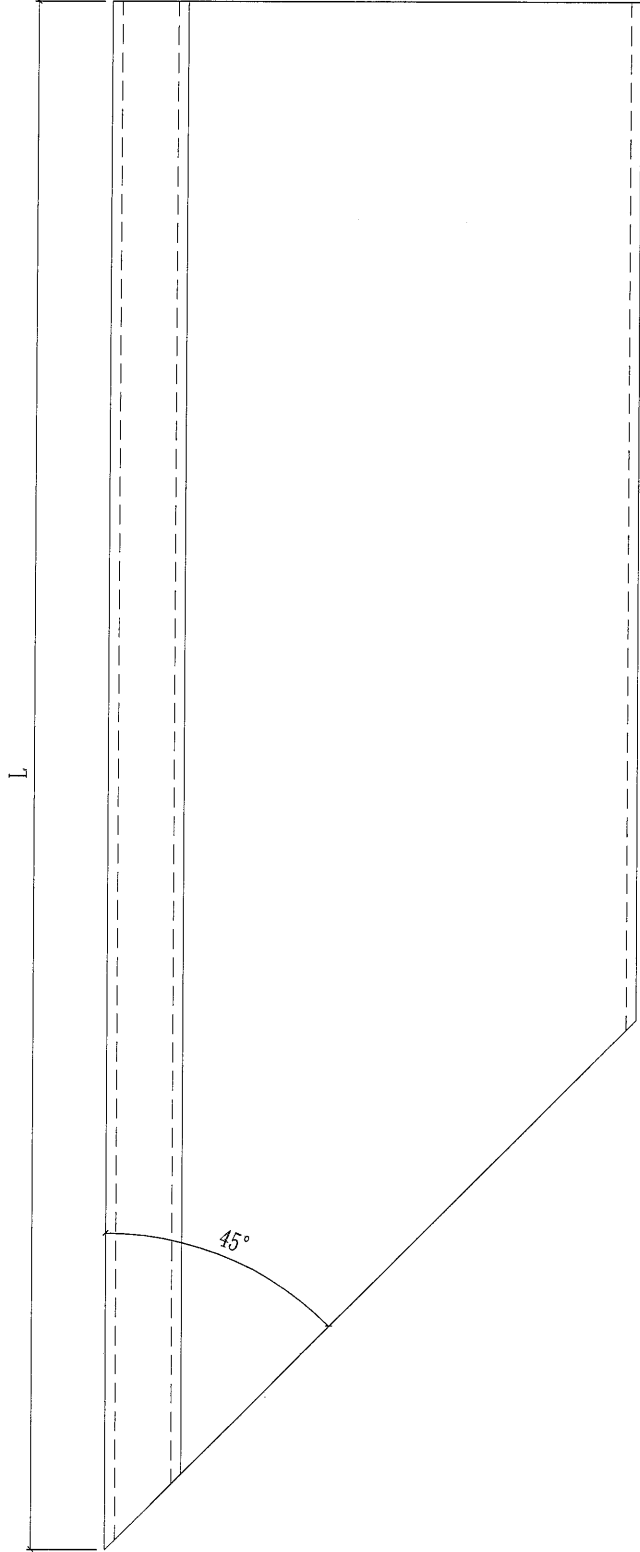


美特鋁質有限公司
MIDI Aluminium Fabricator Ltd.

工程號	J851	類別		物料號	-
地盤	青衣190	制圖	W. E. X	2020-05-13	圖號 X85797-01L
修改	-	採用工廠		地盤	
日期	-	材料顏色	-	材料	X85797
		圖紙名稱	鋁型材加工圖	復核	-
				批准	-
				數量	-
				單件重量	- (KG)

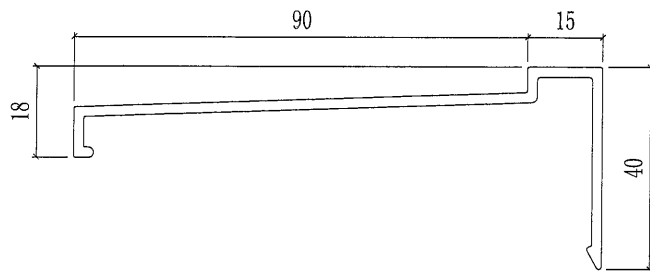


部件编号	颜色	颜色编号	L	数量
UPC-01LG-01	深灰色	UCT534193SC-3	973	1
UPC-01LG-04	深灰色	UCT534193SC-3	378	1
UPC-03LG-01	深灰色	UCT534193SC-3	823	1
GBC-01L-01W	白色	TUC43350SC (ZH)-3	404	1
GBC-01L-03W	白色	TUC43350SC (ZH)-3	578	1
GBC-01L-05G	深灰色	UCT534193SC-3	973	2
GBC-01L-05W	白色	TUC43350SC (ZH)-3	973	1
GBC-03-01W	白色	TUC43350SC (ZH)-3	2042.5	2
GBC-03-02G	深灰色	UCT534193SC-3	2272.5	1



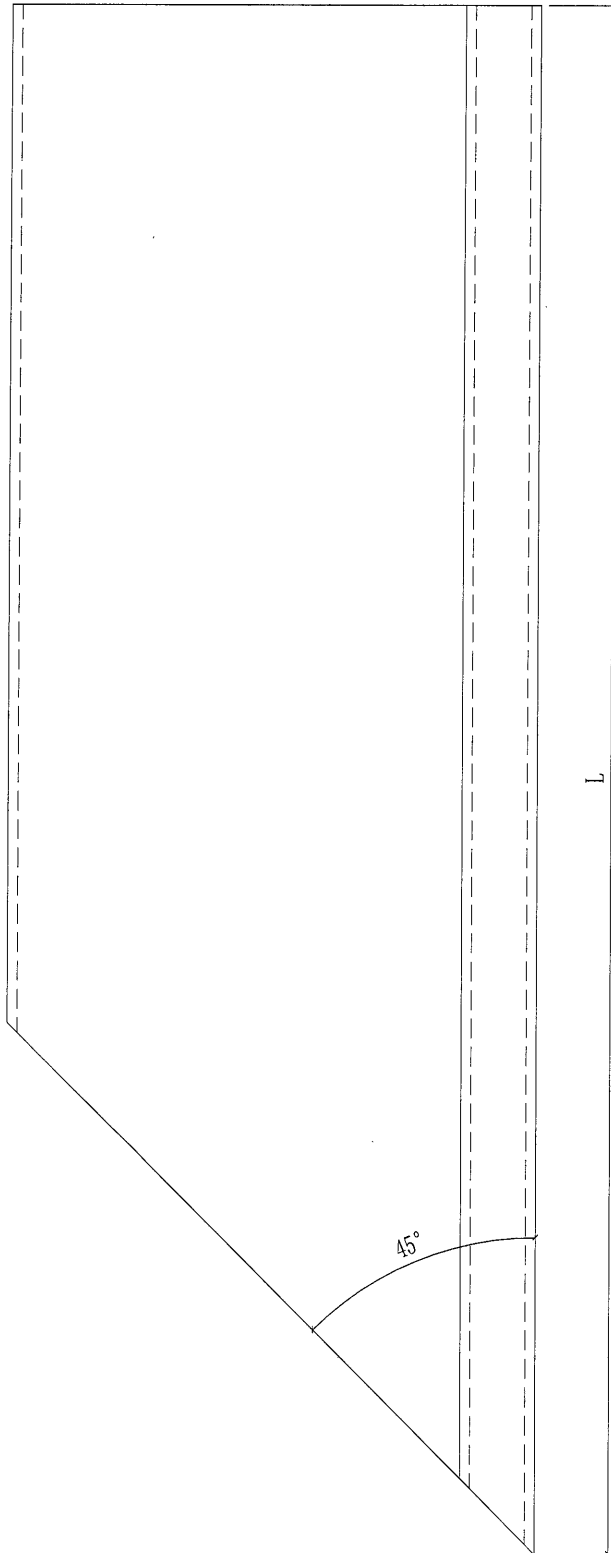
美特鋁質有限公司
MIDI Aluminium Fabricator Ltd.

工程號	J851	類別		物料號	-
地盘	青衣190	制圖	W. E. X	2020-05-13	圖號 X85797-01R
修改	-	採用工廠		地盤	
日期	-	材料顏色	-	材料	X85797
		图纸名称	铝型材加工图	復核	-
				批准	-
				數量	-
				單件重量	- (KG)



部件编号	颜色	颜色编号	L	数量
UPC-01RG-02	深灰色	UCT534193SC-3	428	1
UPC-01RG-04	深灰色	UCT534193SC-3	478	1
UPC-01RG-05	深灰色	UCT534193SC-3	973	1
GBC-01R-01G	深灰色	UCT534193SC-3	973.5	2
GBC-01R-02W	白色	TUC43350SC (ZH)-3	1003.5	1
GBC-01R-02G	深灰色	UCT534193SC-3	1003.5	1
GBC-01R-03G	深灰	''	378.5	1
GBC-01R-04G	深灰色	UCT534193SC-3	478.5	1
GBC-01R-05W	白	TUC43350SC	578.5	1

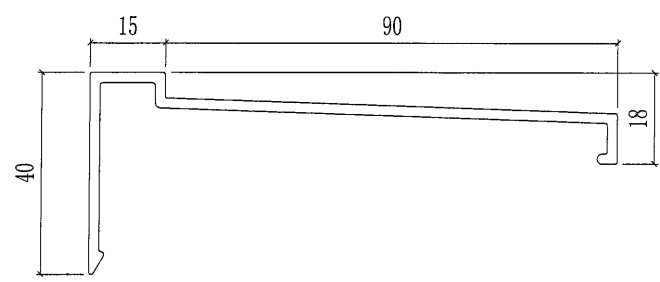
(ZH)-3



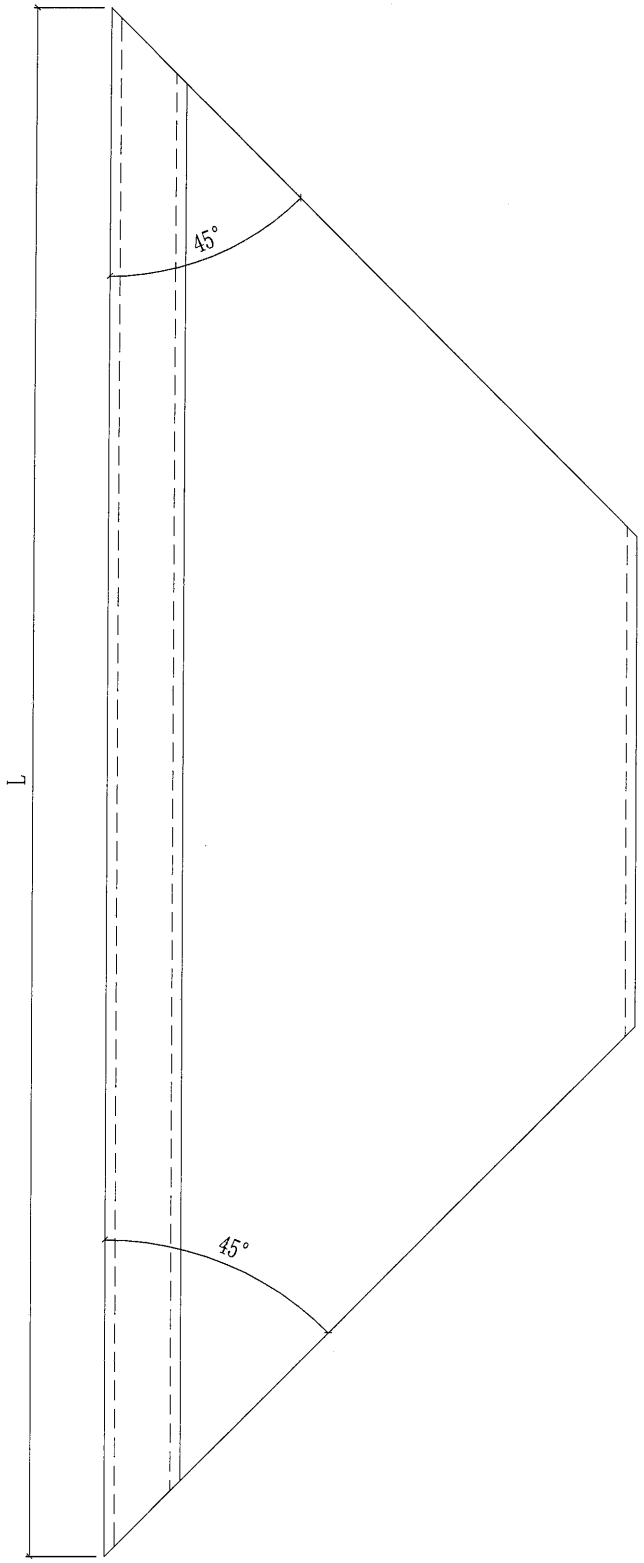
美特鋁質有限公司
MIDI Aluminium Fabricator Ltd.

工程號	J851	類別		物料號	-	
地盘	青衣190	制圖	W. E. X	2020-05-13	圖號	X85797-02

修改	-	-	-	採用工廠	地盘	图纸名称	铝型材加工图	復核	-	-	數量	-
日期	-	-	-	材料颜色	-	材料	X85797	批准	-	-	單件重量	- (KG)

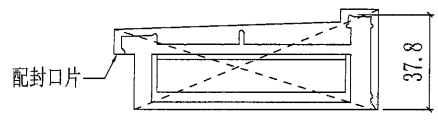
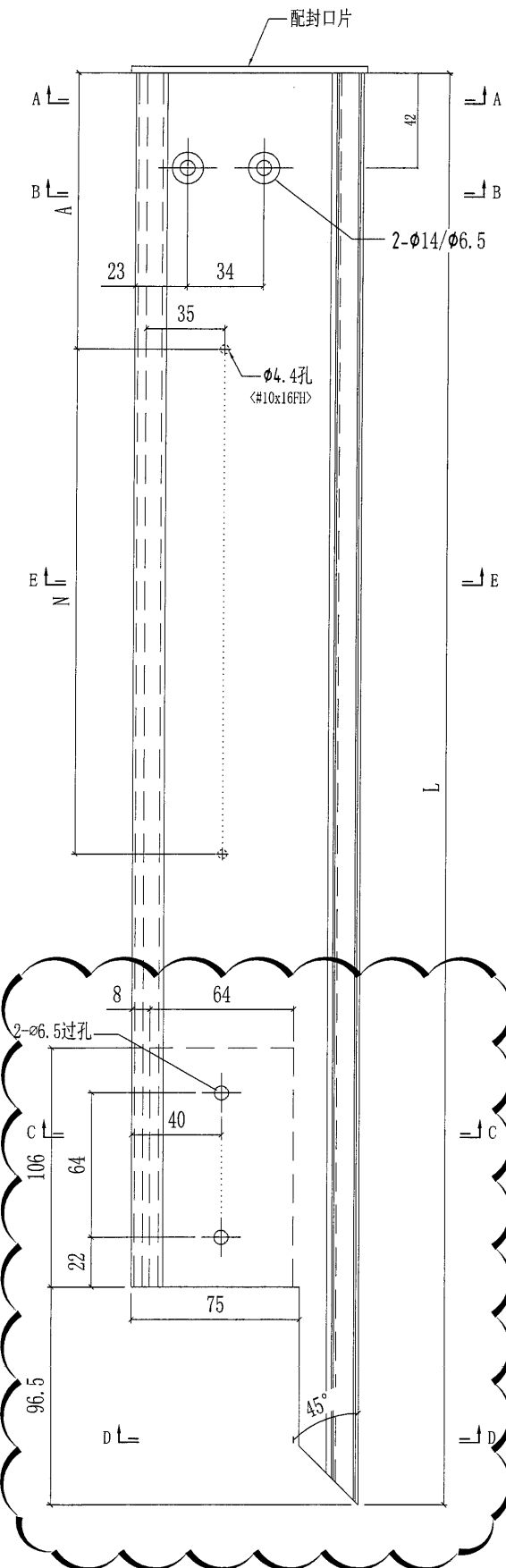


部件编号	颜色	颜色编号	L	数量
UPC-02G-01	深灰色	UCT534193SC-3	1567.5	1
UPC-02G-03	深灰色	UCT534193SC-3	1547.5	1
UPC-02G-04	深灰色	UCT534193SC-3	1812.5	1
GBC-02-01G	深灰色	UCT534193SC-3	2412.5	1
GBC-02-02W	白色	TUC43350SC (ZH)-3	2062.5	1
GBC-02-03W	白色	TUC43350SC (ZH)-3	2042.5	2
GBC-02-06G	深灰色	UCT534193SC-3	2272.5	1

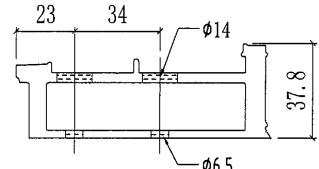


工程號	J851	類別		物料號	-	
地盘	青衣190	制圖	W. E. X	2020-05-13	圖號	X85798-01R
修改	A - -	採用工廠			數量	-
日期	27/07 - -	材料颜色	-		單件重量	- (KG)
图纸名称	顶横料加工图	復核	-	-		
材料	X85798	批准	-	-		

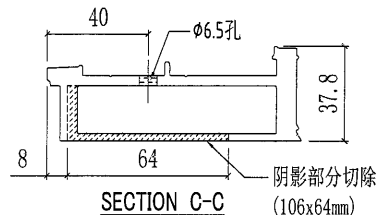
部件编号	L	A	N	颜色	颜色编号	数量
UPT-01RG-02	427.4	99.5	115	深灰色	UCT534193SC-3	1
UPT-01RG-04	477.4	107.5	149	深灰色	UCT534193SC-3	1
UPT-01RG-05	972.4	117	@2X300	深灰色	UCT534193SC-3	1



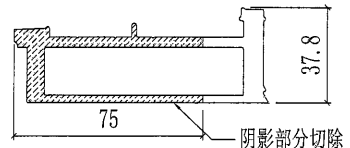
SECTION A-A



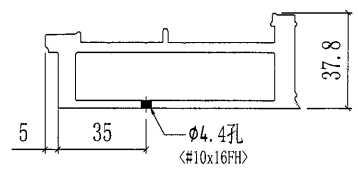
SECTION B-B



SECTION C-C



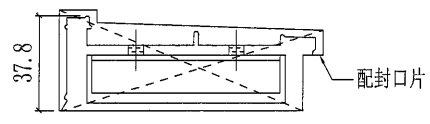
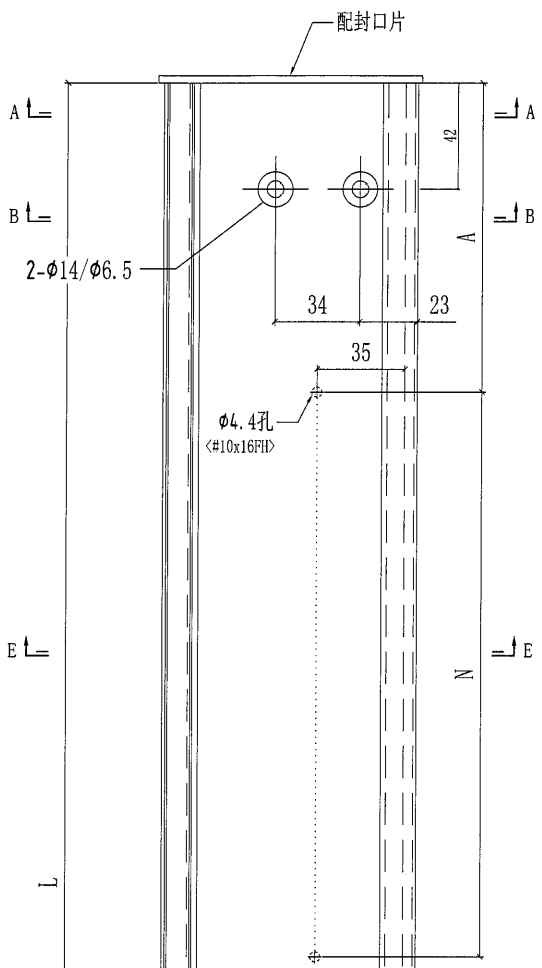
SECTION D-D



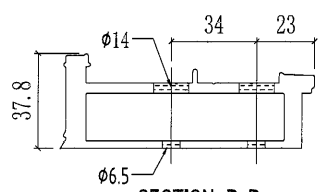
SECTION E-E

 美特鋁質有限公司 MIDI Aluminium Fabricator Ltd.				工程號 J851 地盘 青衣190	類別 制圖 W. E. X	物料號 - 2020-05-13	圖號 X85798-01L 數量 -
修改 A - - 日期 27/07 - -	採用工廠 材料颜色 -	地盘 材料 X85798	图纸名称 顶横料加工图 材料 X85798	復核 - - 批准 - -	數量 - 單件重量 -	數量 - 單件重量 -	(KG)

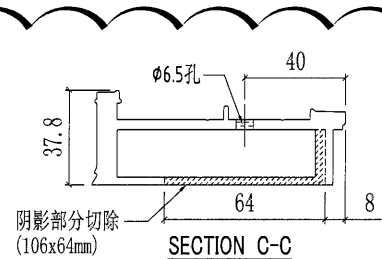
部件编号	L	A	N	颜色	颜色编号	数量
UPT-01LG-01	972.4	117	@2X300	深灰色	UCT534193SC-3	1
UPT-01LG-04	377.4	99.5	65	深灰色	UCT534193SC-3	1



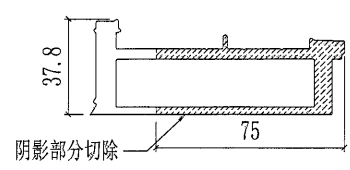
SECTION A-A



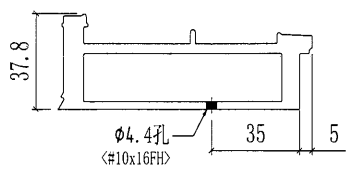
SECTION B-B



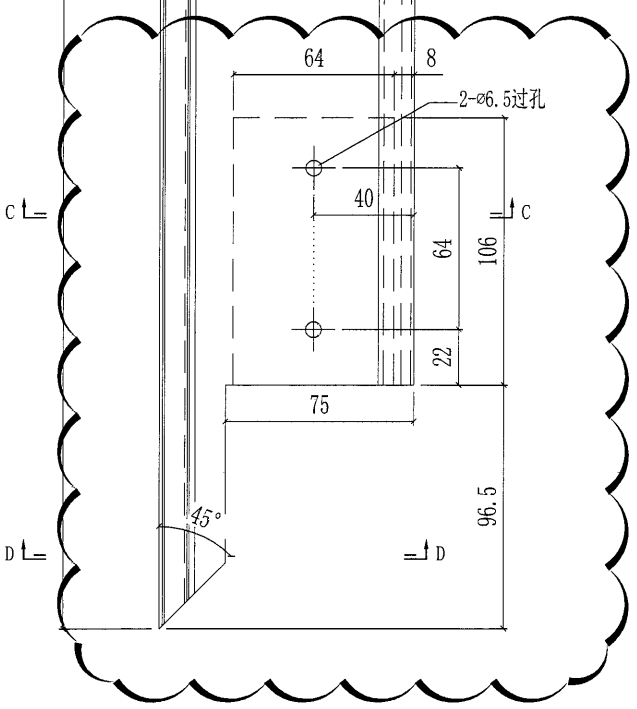
SECTION C-C



SECTION D-D

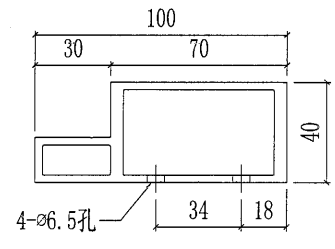
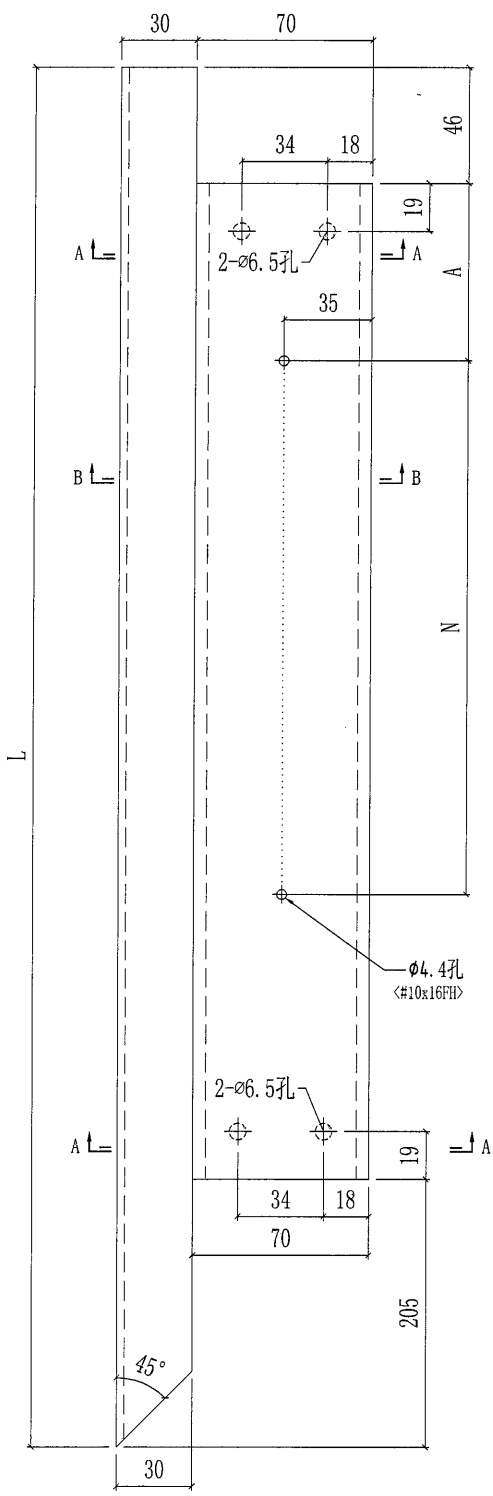


SECTION E-E

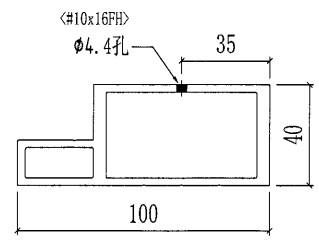


工程號	J851	類別		物料號	-
地盤	青衣190	制圖	W. E. X	2020-05-13	圖號 X85789-01L
修改	-	採用工廠	地盤	圖紙名稱	底橫料加工圖
日期	-	材料顏色	-	材料	X85789
				復核	-
				批准	-
				數量	-
				單件重量	- (KG)

部件编号	L	A	N	颜色	部件编号	数量
UPB-01LG-01	959	54	@2X300	深灰色	UCT534193SC-3	1
UPB-01LG-04	364	36.5	65	深灰色	UCT534193SC-3	1



SECTION A-A

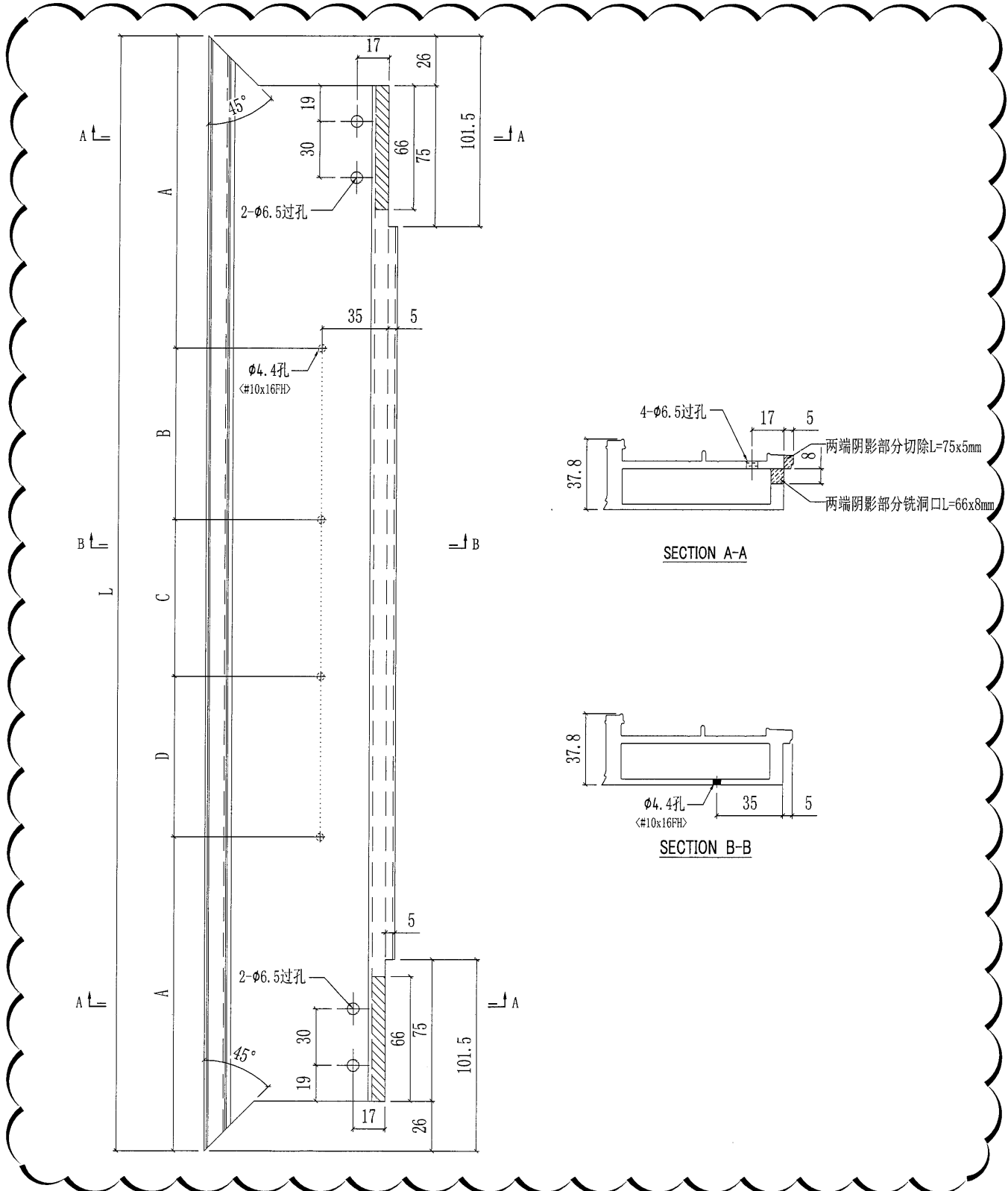


SECTION B-B

(18)

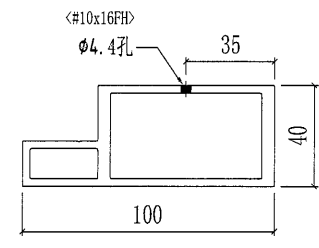
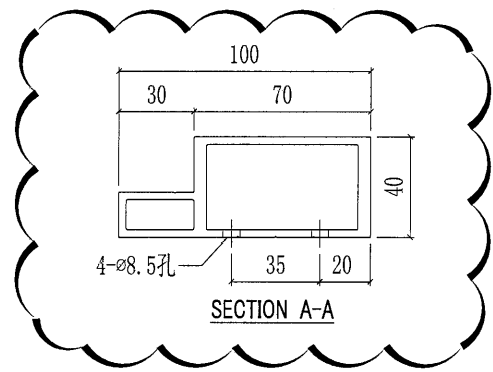
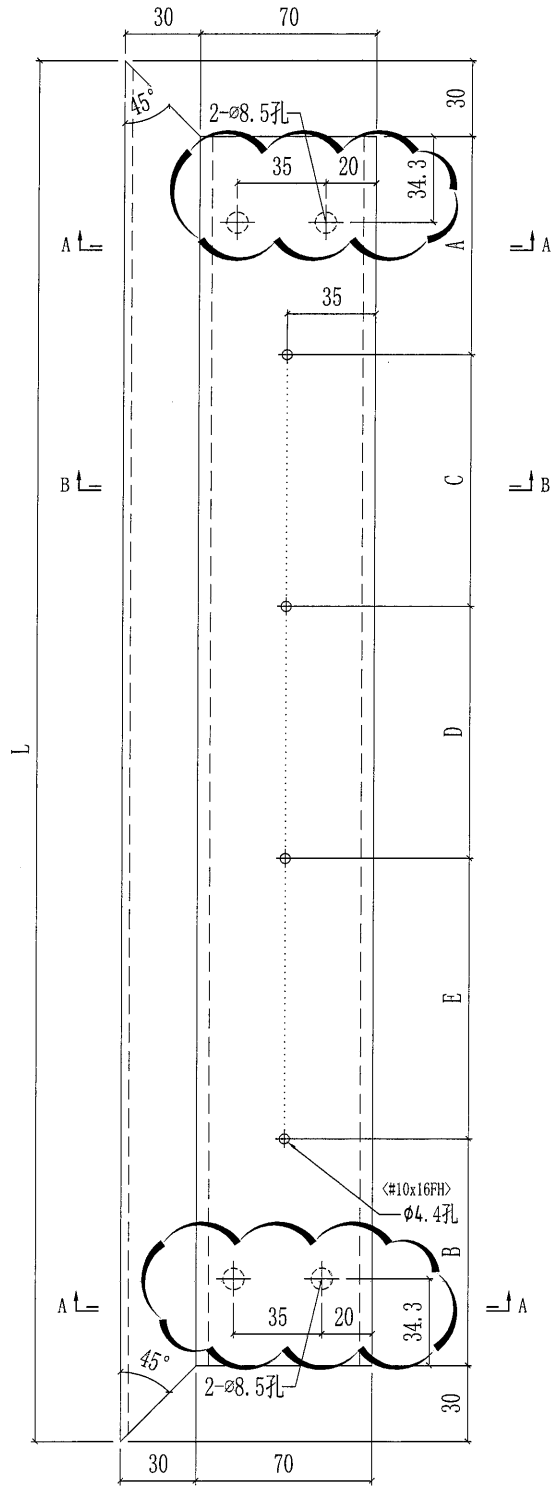
 美特鋁質有限公司 MIDI Aluminium Fabricator Ltd.				工程號 J851 地盘 青衣190	類別 制圖 W. E. X	物料號 - 圖號 X85798-02
修改 A - - 日期 27/07 - -	採用工廠 材料颜色 -	地盘 材料 X85798	图纸名称 顶横料加工图 材料 X85798	復核 - - 批准 - -	數量 - 單件重量 - (KG)	

部件编号	L	A	B	C	D	颜色	颜色编号	数量
UPT-02G-01	1565.8	125.4	@2X300	115	@2X300	深灰色	UCT534193SC-3	1
UPT-02G-03	1545.8	115.4	@2X300	115	@2X300	深灰色	UCT534193SC-3	1
UPT-02G-04	1810.8	97.9	@3X300	115	@2X300	深灰色	UCT534193SC-3	1



 美特鋁質有限公司 MIDI Aluminium Fabricator Ltd.				工程號 J851 地盘 青衣190	類別 制圖 W. E. X	物料號 - 圖號 X85789-02
修改 A - - 日期 27/07 - -	採用工廠 材料颜色 -	地盘 材料 X85789	图纸名称 底橫料加工图	復核 - - 批准 - -	數量 - 單件重量 - (KG)	

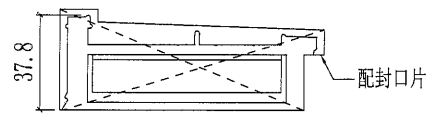
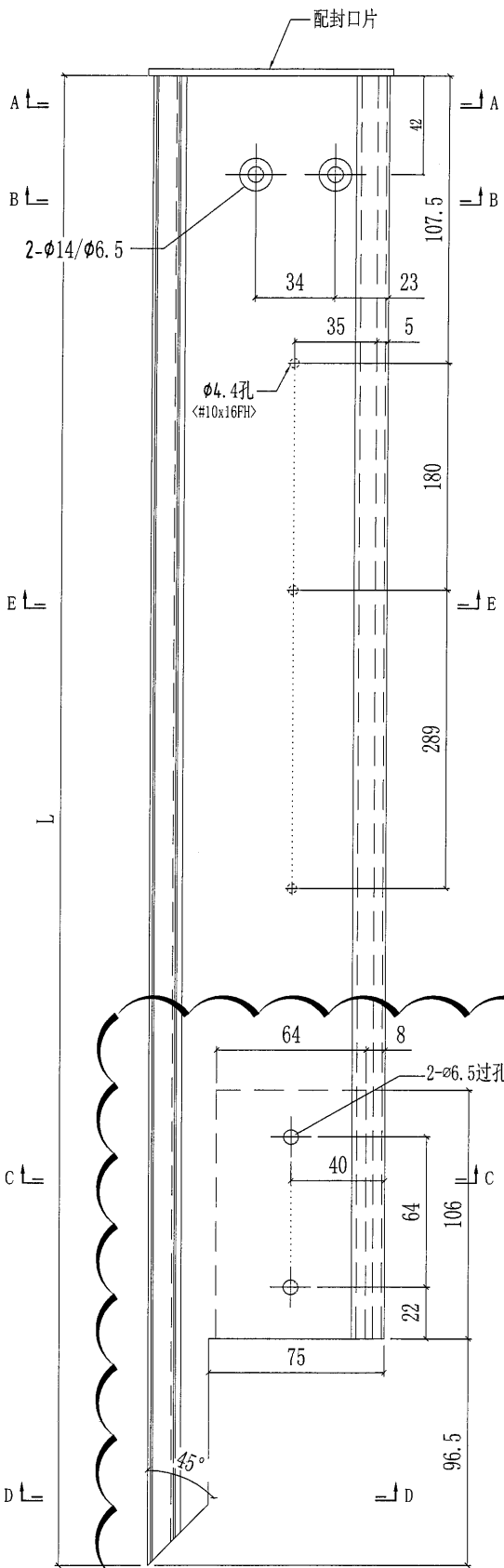
部件编号	L	A	B	C	D	E	颜色	颜色编号	数量
UPB-02G-01	1573.5	99.2	99.3	@2X300	115	@2X300	深灰色	UCT534193SC-3	1
UPB-02G-03	1553.5	89.2	89.3	@2X300	115	@2X300	深灰色	UCT534193SC-3	1
UPB-02G-04	1818.5	71.7	71.8	@3X300	115	@2X300	深灰色	UCT534193SC-3	1



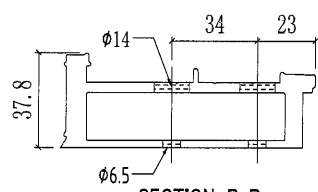
SECTION B-B

工程號	J851	類別		物料號	-		
地盘	青衣190	制圖	W. E. X	2020-05-13	圖號	X85798-03L	
修改	A - -	採用工廠		地盤		數量	-
日期	27/07	材料颜色	-	材料	X85798	批准	-
						單件重量	- (KG)

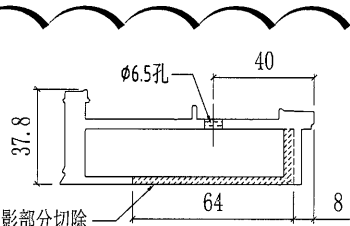
部件编号	L	颜色	颜色编号	数量
UPT-03LG-01	822.4	深灰色	UCT534193SC-3	1



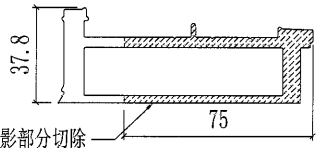
SECTION A-A



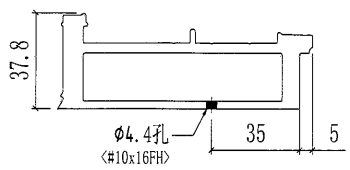
SECTION B-B



SECTION C-C

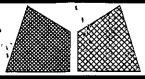


SECTION D-D



SECTION E-E

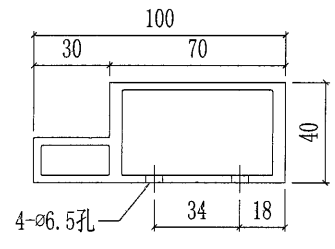
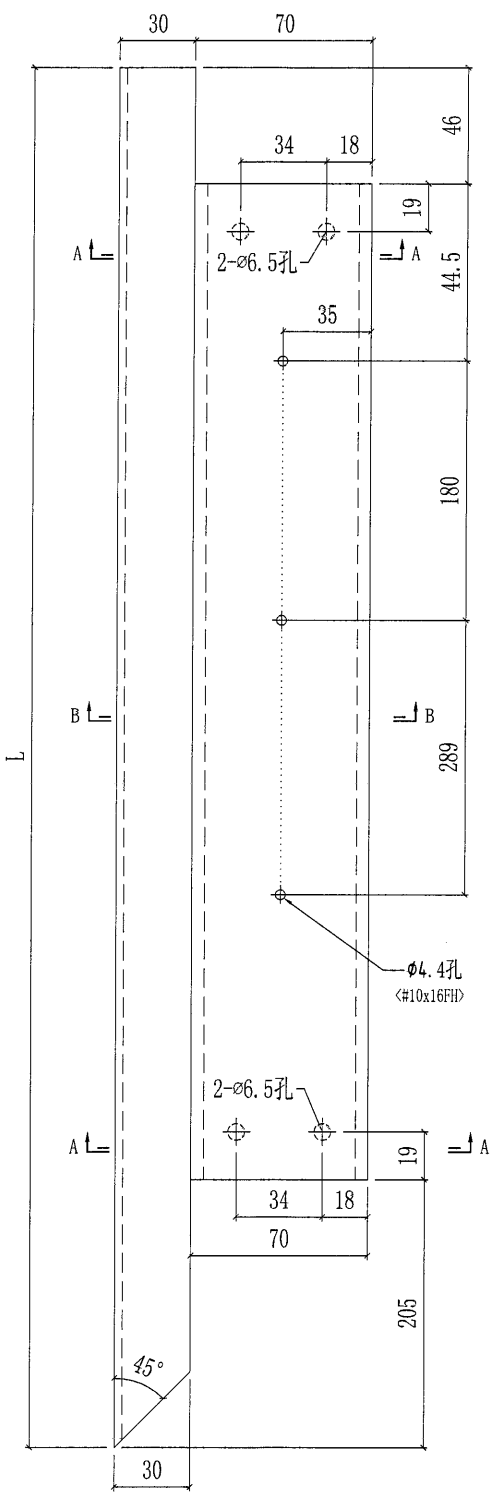
(2)



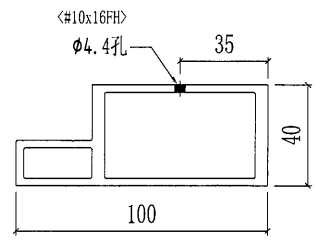
美特鋁質有限公司
MIDI Aluminium Fabricator Ltd.

工程號	J851	類別		物料號	-
地盤	青衣190	制圖	W. E. X	2020-05-13	圖號 X85789-02L
修改	-	採用工廠		地盤	
日期	-	材料顏色	-	圖紙名稱	底橫料加工圖
				復核	-
				批准	-
				數量	-
				單件重量	- (KG)

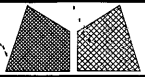
部件编号	L	颜色	颜色编号	数量
UPB-02LG-01	809	深灰色	UCT534193SC-3	1



SECTION A-A



SECTION B-B



美特鋁質有限公司
MIDI Aluminium Fabricator Ltd.

工程號 J851
地盘 青衣190

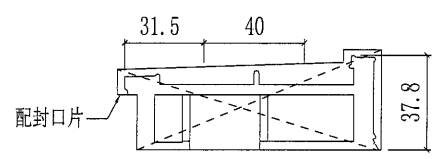
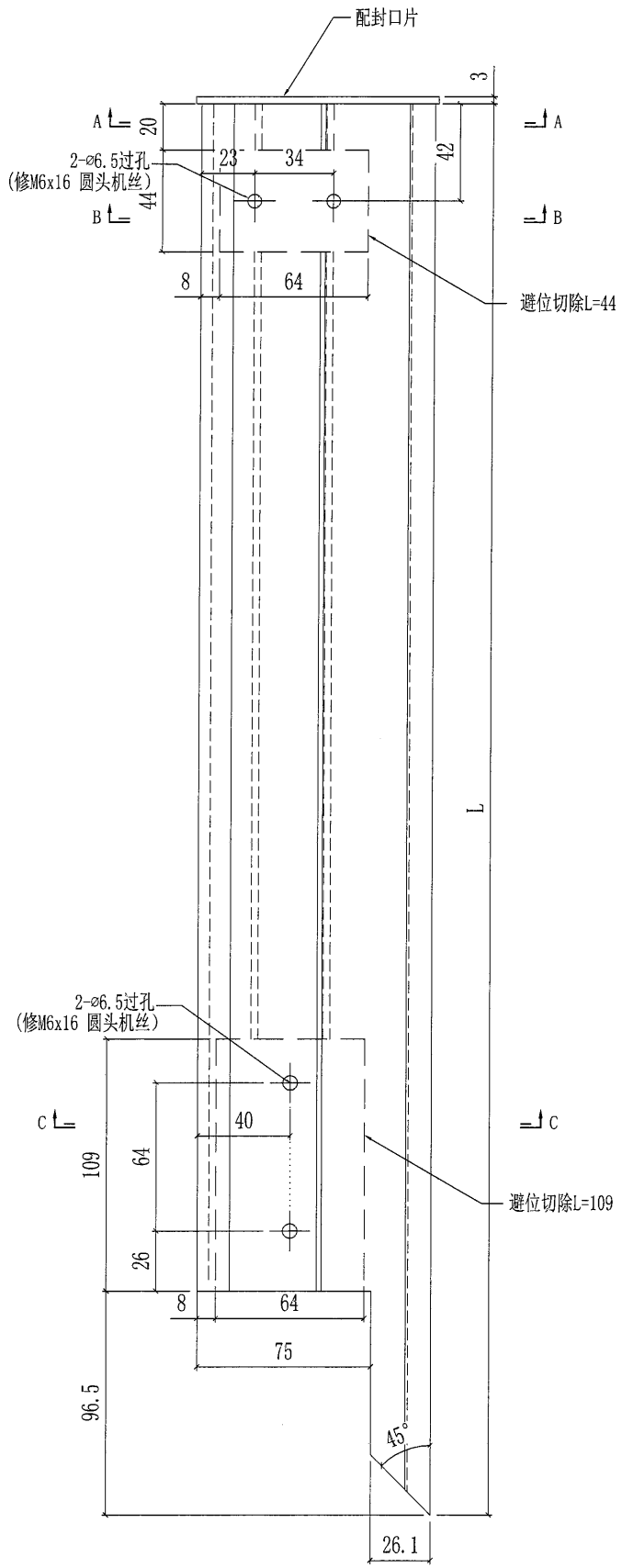
類別
制圖 W. E. X 2020-07-29 物料號 -
圖號 X85800-01R

修改 - - - 採用工廠 地盘
日期 - - - 材料颜色 -

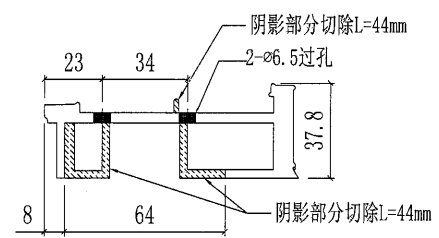
图纸名称 顶横料加工图
材料 X85800

復核 - - 數量 -
批准 - - 單件重量 - (KG)

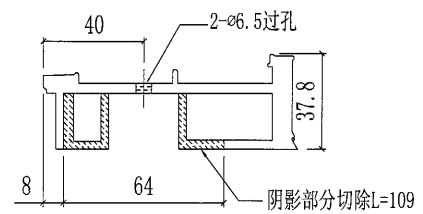
部件编号	L	颜色	颜色编号	数量
BGT-01R-01W	972.5	白色	TUC43350SC(ZH)-3	2
BGT-01R-02W	1002.5	白色	TUC43350SC(ZH)-3	1
BGT-01R-02G	1002.5	深灰色	UCT534193SC-3	1
BGT-01R-03G	377.5	深灰色	UCT534193SC-3	1
BGT-01R-04G	477.5	深灰色	UCT534193SC-3	1
BGT-01R-05W	577.5	白色	TUC43350SC(ZH)-3	1



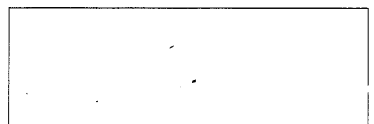
SECTION A-A

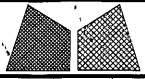


SECTION B-B

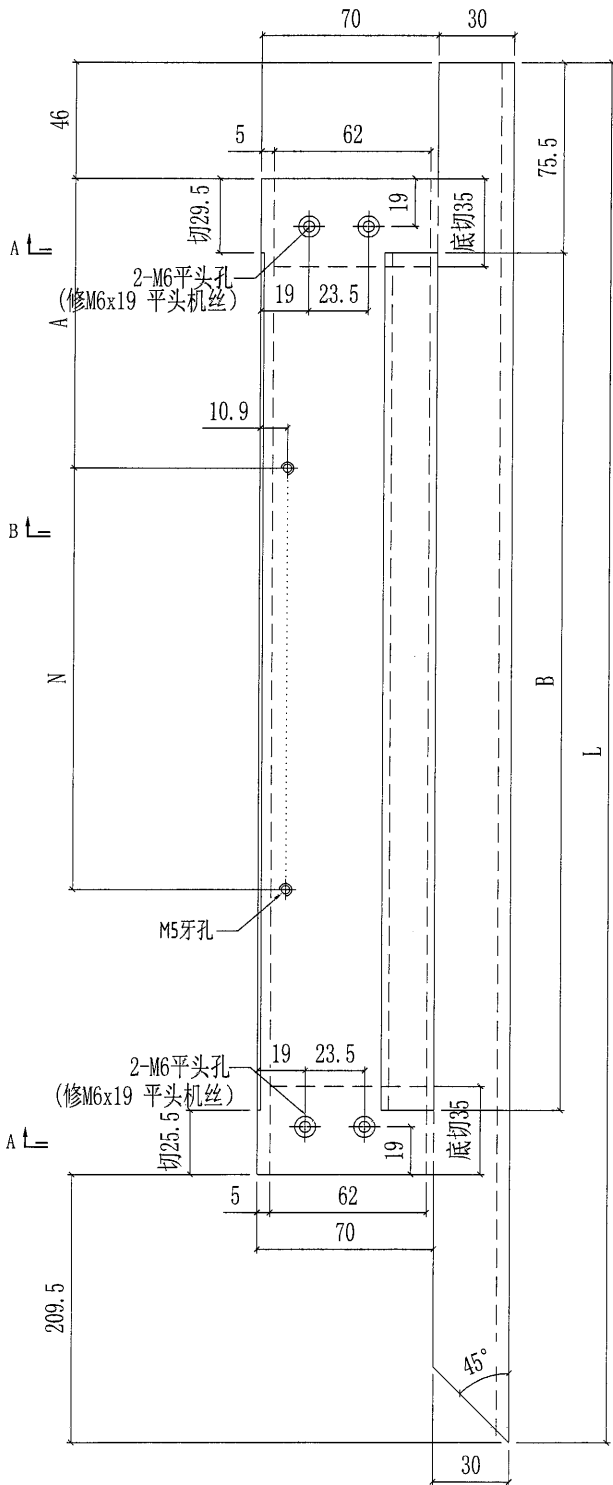


SECTION C-C



 美特铝质有限公司 MIDI Aluminium Fabricator Ltd.				工程號 J851	類別	物料號 -
地盤 青衣190				制圖 W. E. X	2020-07-29	圖號 X85794-01R
修改 - - -	採用工廠	地盤	图纸名称 底橫料加工图	復核 - -	數量 -	
日期 - - -	材料颜色 -	材料 X85794	批准 - -	單件重量 - (KG)		

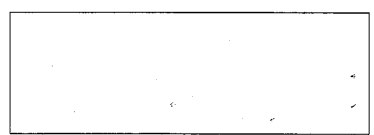
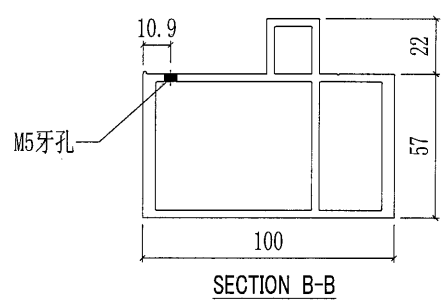
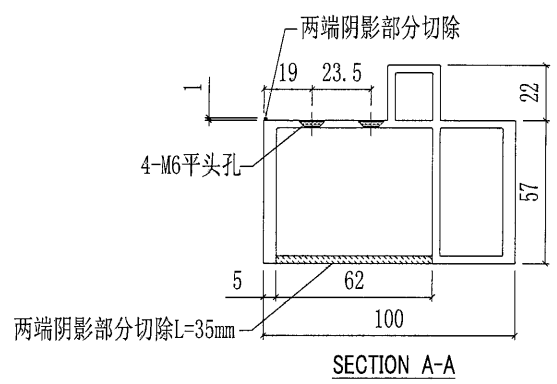
部件编号	L	A	N	B	颜色	颜色编号	数量
BGB-01R-01W	959.5	54	@2x300	649	白色	TUC43350SC(ZH)-3	2
BGB-01R-02W	989.5	69	@2x300	679	白色	TUC43350SC(ZH)-3	1
BGB-01R-02G	989.5	69	@2x300	679	深灰色	UCT534193SC-3	1
BGB-01R-03G	364.5	44.5	49	79	深灰色	UCT534193SC-3	1
BGB-01R-04G	464.5	44.5	149	179	深灰色	UCT534193SC-3	1
BGB-01R-05W	564.5	44.5	249	279	白色	TUC43350SC(ZH)-3	1



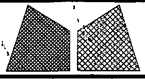
==> A

==> B

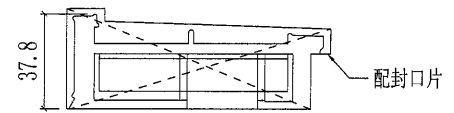
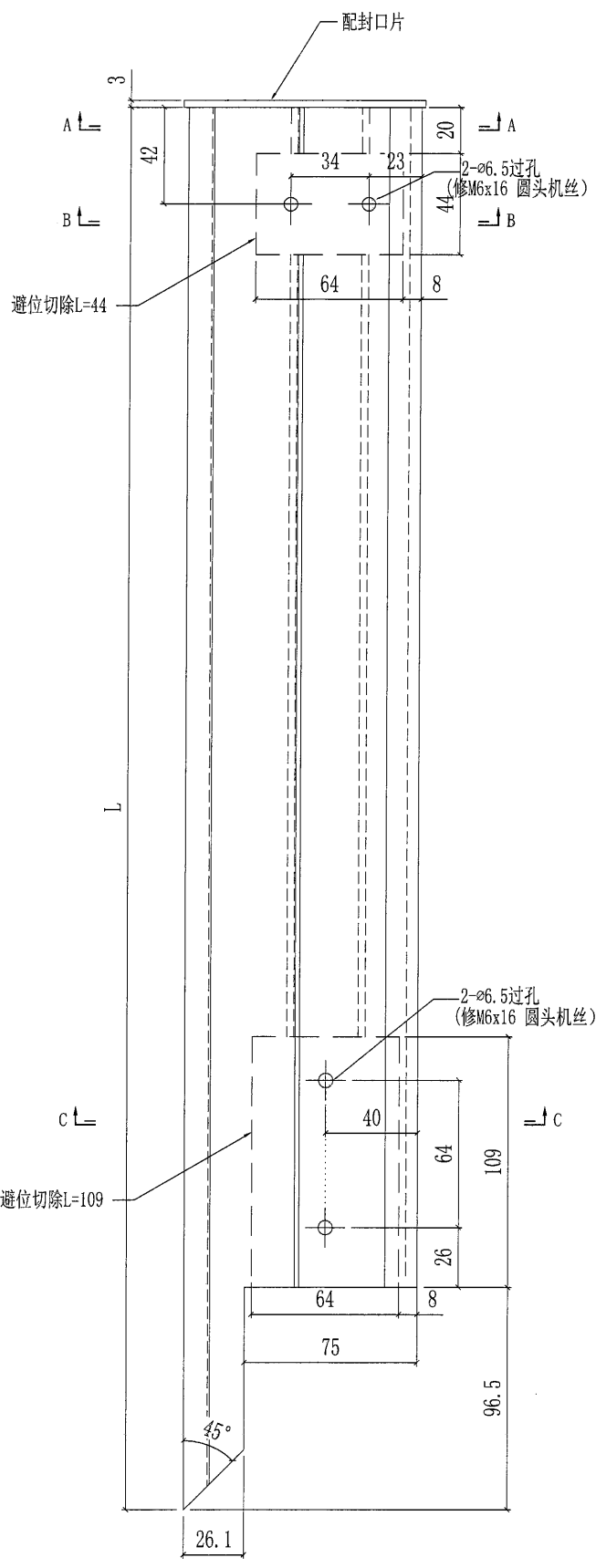
==> A



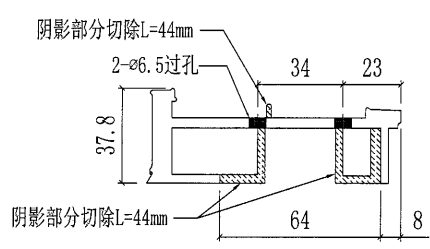
24

 美特鋁質有限公司 MIDI Aluminium Fabricator Ltd.				工程號 J851	類別	物料號 -		
				地盘 青衣190	制圖 W. E. X	2020-07-29	圖號 X85800-01L	
修改 - - -	採用工廠	地盘	图纸名称 顶横料加工图	復核 - -	- -	數量 -		
日期 - - -	材料颜色 -			材料 X85800	批准 - -	單件重量 -	(KG)	

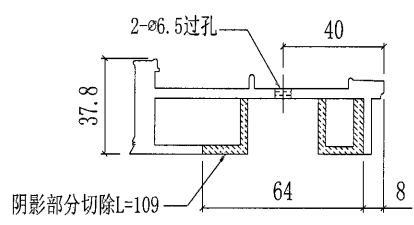
部件编号	L	颜色	颜色编号	数量
BGT-01L-01W	377.5	白色	TUC43350SC(ZH)-3	1
BGT-01L-03W	577.5	白色	TUC43350SC(ZH)-3	1
BGT-01L-05G	972.5	深灰色	UCT534193SC-3	2
BGT-01L-05W	972.5	白色	TUC43350SC(ZH)-3	1



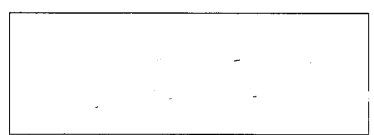
SECTION A-A



SECTION B-B



SECTION C-C

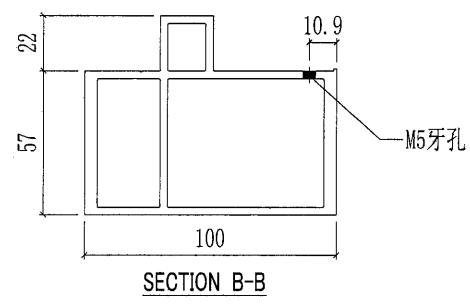
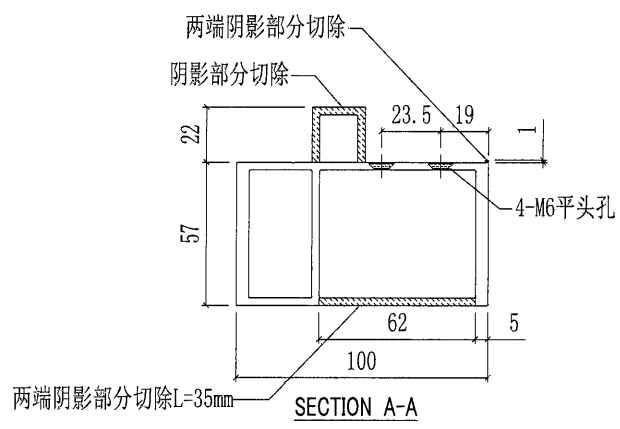
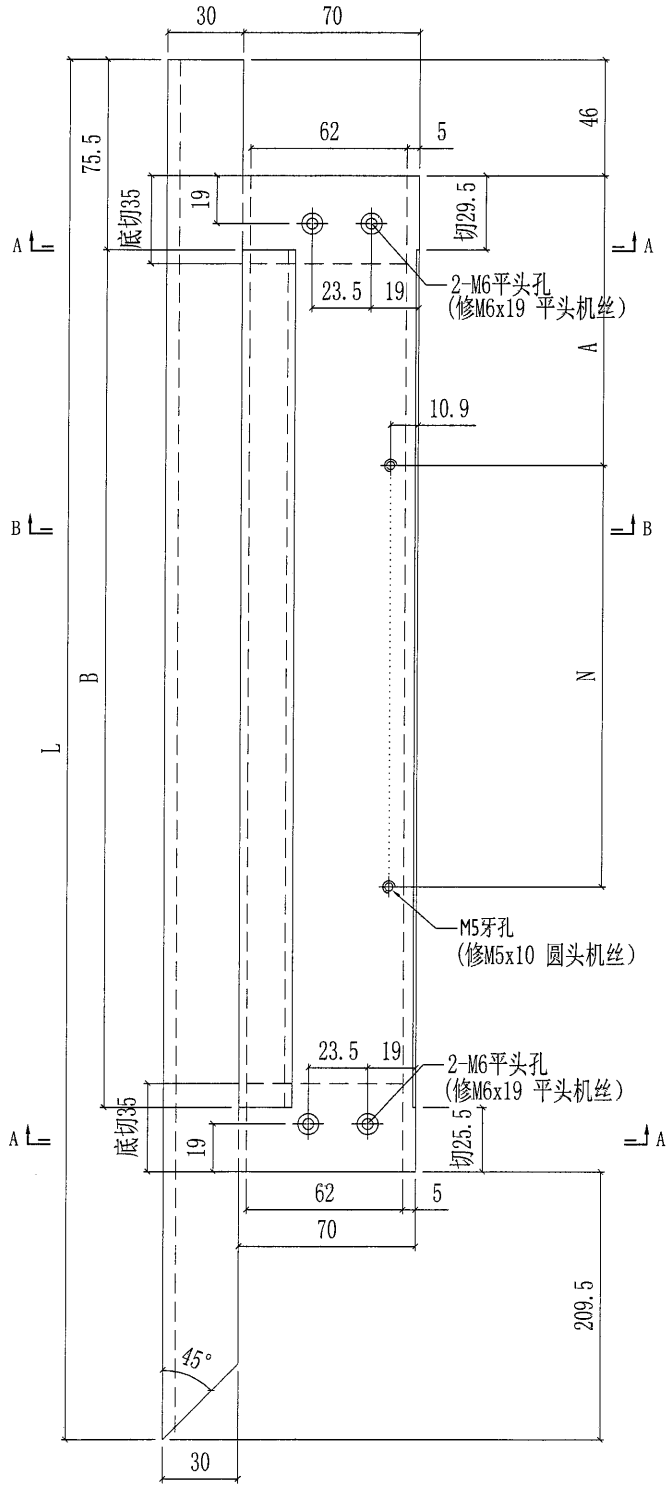


25

美特铝质有限公司
MIDI Aluminium Fabricator Ltd.

工程號	J851	類別		物料號	-	
地盘	青衣190	制圖	W. E. X	2020-07-29	圖號	X85794-01L
修改	-	採用工廠			數量	-
日期	-	材料颜色	-		單件重量	- (KG)
图纸名称	底橫料加工图	復核	-			
材料	X85794	批准	-			

部件编号	L	A	N	B	颜色	顏色编号	数量
BGB-01L-01W	364.5	44.5	49	79	白色	TUC43350SC(ZH)-3	1
BGB-01L-03W	564.5	44.5	249	279	白色	TUC43350SC(ZH)-3	1
BGB-01L-05G	959.5	54	@2X300	649	深灰色	UCT534193SC-3	2
BGB-01L-05W	959.5	54	@2X300	649	白色	TUC43350SC(ZH)-3	1

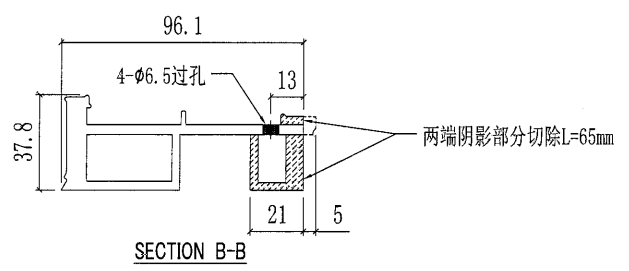
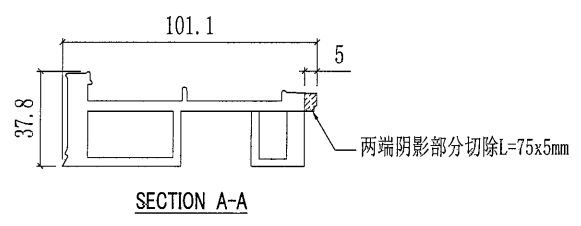
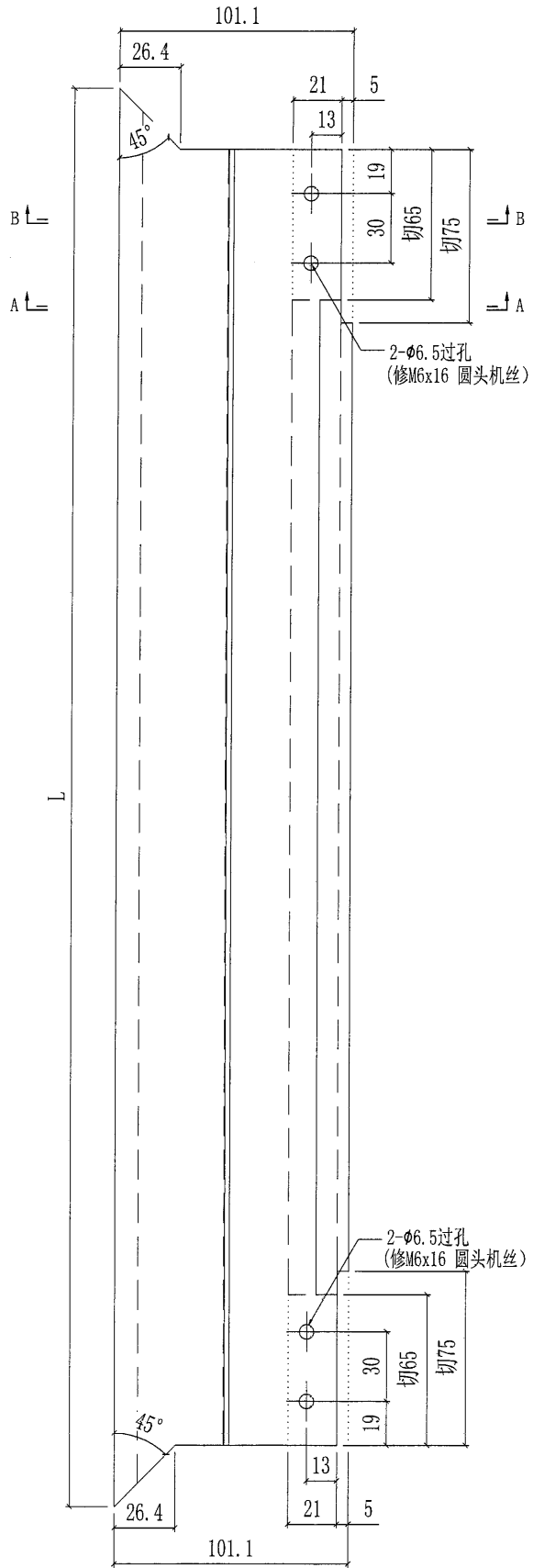


(26)

美特鋁質有限公司
MIDI Aluminium Fabricator Ltd.

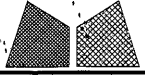
工程號	J851	類別		物料號	-
地盤	青衣190	制圖	W. E. X	2020-07-29	圖號 X85800-02
修改	-	採用工廠	地盤	✓	圖紙名稱 頂橫料加工圖
日期	-	材料顏色	-		復核 -
					數量 -
					批准 -
					單件重量 - (KG)

部件编号	L	颜色	颜色编号	数量
BGT-02-01G	2411	深灰色	UCT534193SC-3	1
BGT-02-02W	2061	白色	TUC43350SC(ZH)-3	1
BGT-02-03W	2041	白色	TUC43350SC(ZH)-3	2
BGT-02-06G	2271	深灰色	UCT534193SC-3	1

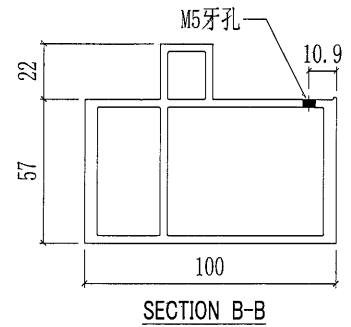
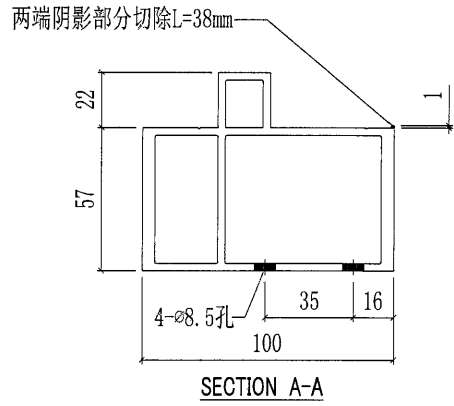
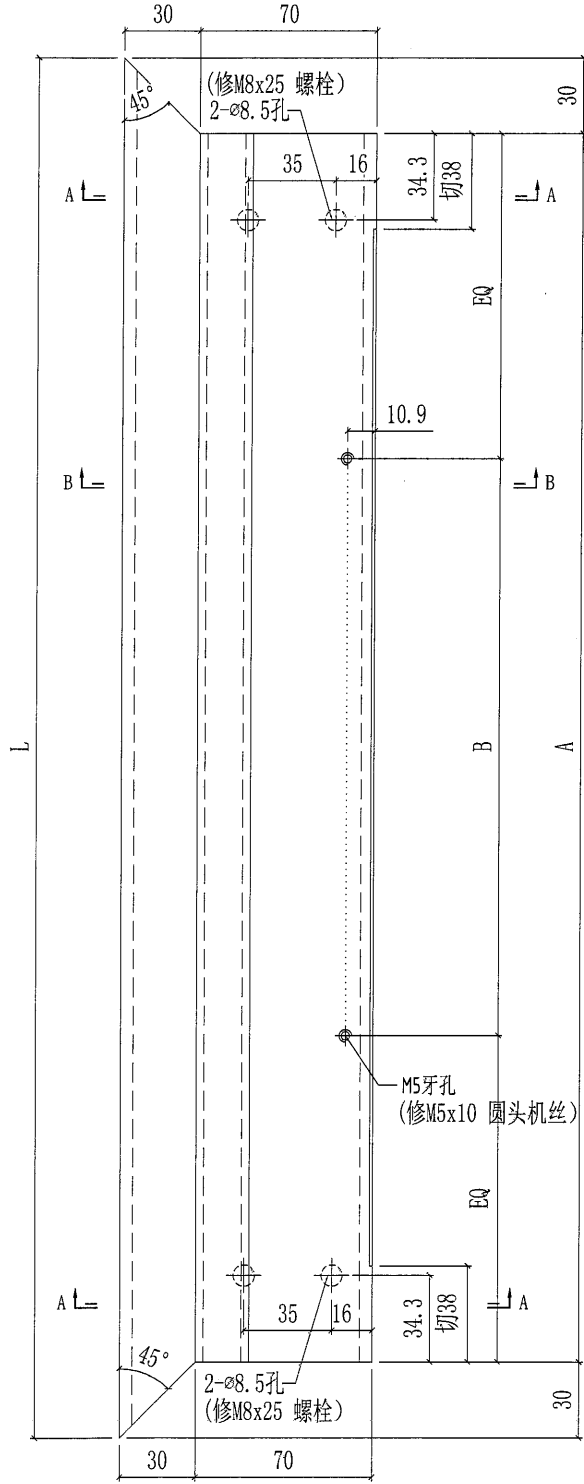


散出地盤

27

 美特铝质有限公司 MIDI Aluminium Fabricator Ltd.				工程號 J851 地盘 青衣190	類別 制圖 W. E. X	物料號 - 圖號 X85794-02
修改 - - - 日期 - - -	採用工廠 材料颜色 -	地盘 <input checked="" type="checkbox"/>	图纸名称 底横料加工图	復核 - - 批准 - -	數量 - 單件重量 - (KG)	

部件编号	L	A	B	颜色	颜色编号	数量
BGB-02-01G	2418.5	2358.5	@7X300	深灰色	UCT534193SC-3	1
BGB-02-02W	2068.5	2008.5	@6X300	白色	TUC43350SC(ZH)-3	1
BGB-02-03W	2048.5	1988.5	@6X300	白色	TUC43350SC(ZH)-3	2
BGB-02-06G	2278.5	2218.5	@7X300	深灰色	UCT534193SC-3	1



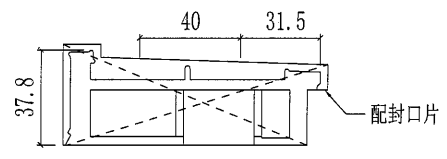
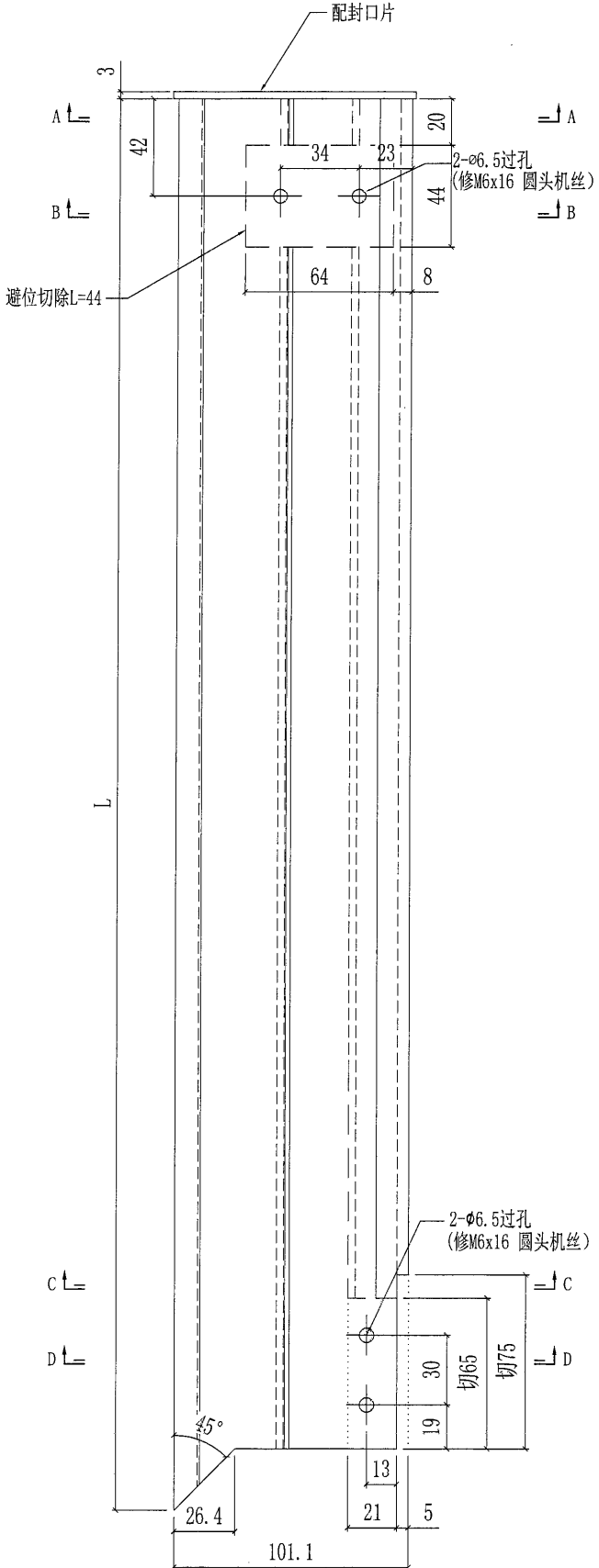
散出地盘

28

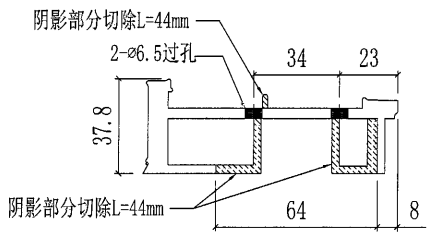
美特鋁質有限公司
MIDI Aluminium Fabricator Ltd.

工程號	J851	類別		物料號	-
地盘	青衣190	制圖	W. E. X	2020-07-29	圖號 X85800-03
修改	-	採用工廠		復核	-
日期	-	材料颜色	-	批准	-
		图纸名称	顶横料加工图	數量	-
		材料	X85800	單件重量	- (KG)

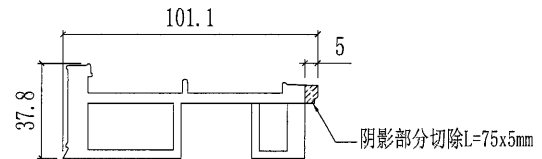
部件编号	L	颜色	颜色编号	数量
BGT-03-01W	1882.5	白色	TUC43350SC(ZH)-3	1
BGT-03-02G	2032.5	深灰色	UCT534193SC-3	1



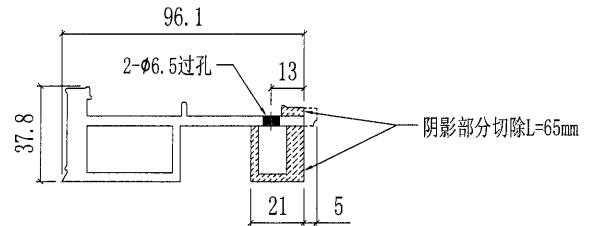
SECTION A-A



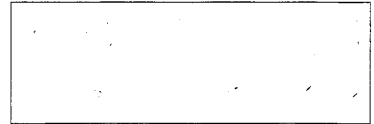
SECTION B-B



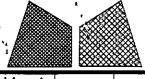
SECTION C-C



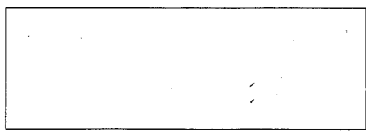
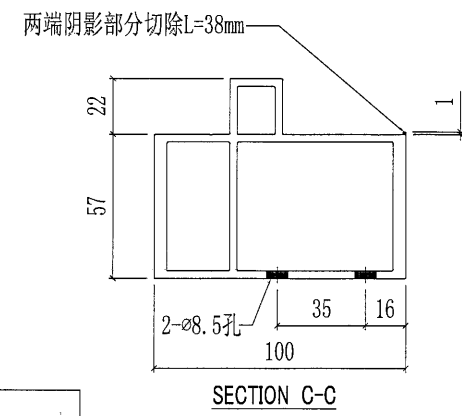
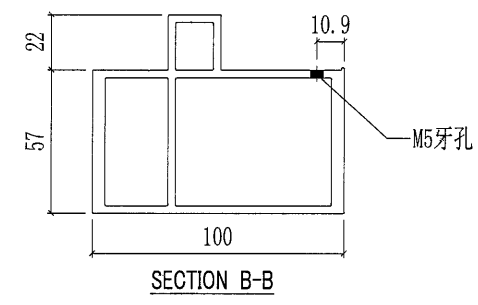
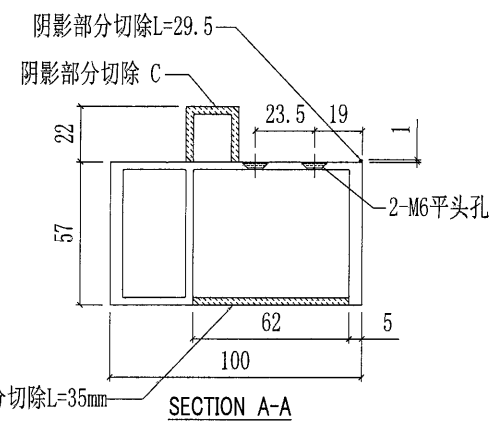
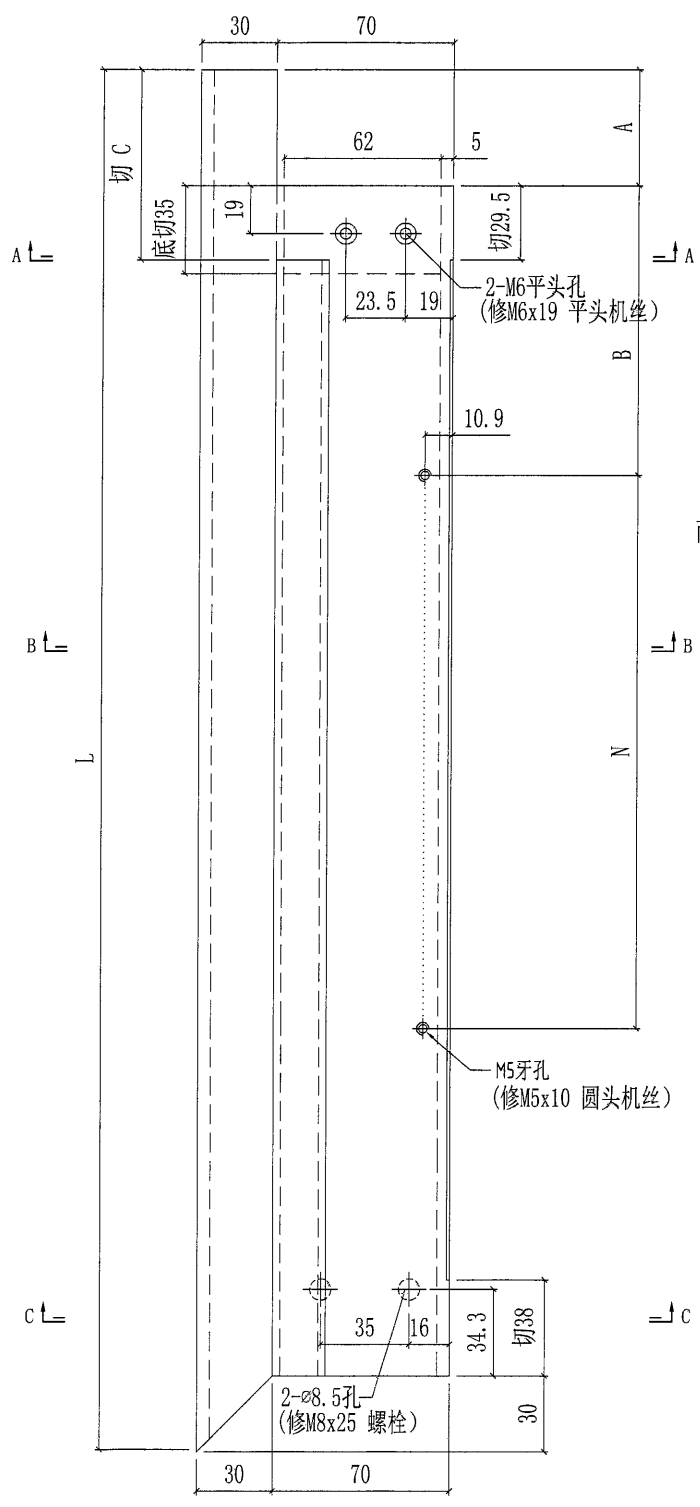
SECTION D-D



(29)

 美特铝质有限公司 MIDI Aluminium Fabricator Ltd.				工程號 J851 地盘 青衣190	類別 制圖 W. E. X 復核 - 批准 -	物料號 - 2020-07-29 圖號 X85794-03 數量 - 單件重量 - (KG)
修改 - 日期 -	採用工廠 材料颜色 -	地盘 -	图纸名称 底橫料加工图	材料 X85794	數量 -	單件重量 - (KG)

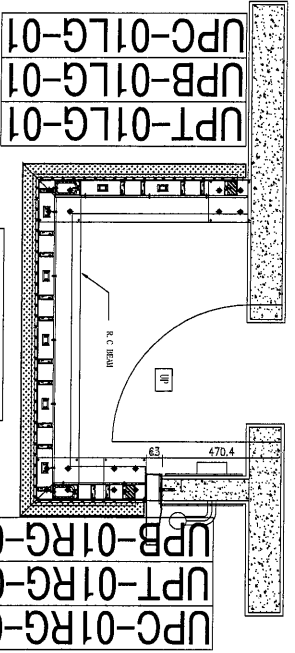
部件编号	L	A	B	C	N	颜色	颜色编号	数量
BGB-03-01W	2054.5	231	142.5	260.5	@5X300	白色	TUC43350SC (ZH)-3	1
BGB-03-02G	2019.5	46	67.5	75.5	@6X300	深灰色	UCT534193SC-3	1



樓板層UP欄河
(橫料)

30

T2A FLAT B

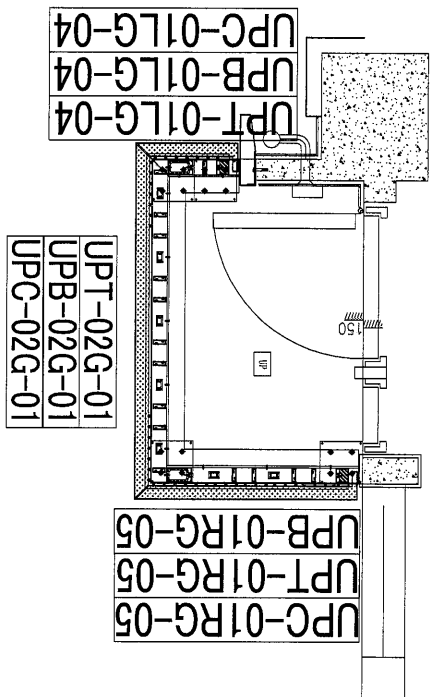


28G

UP TYPE	TOWER	FLOOR	FLAT	QTY
UP3 (MIR)	T2A	2/F TO 33/F	B	26
(FLOOR NOS. 4, 13, 14, 24 NOT USED)				
UP6 (MIR)	T2A	32/F TO 33/F	B	2



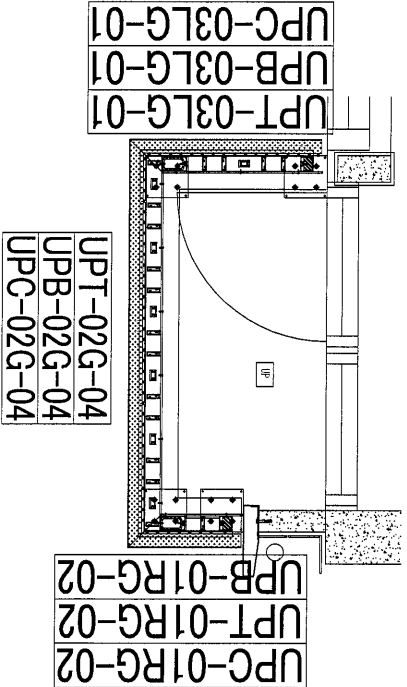
T2 FLAT A (MIR)



UP TYPE	TOWER	FLOOR	FLAT	QTY
UP1 (MIR)	T2	1/F TO 31/F	A	27
(FLOOR NOS. 4, 13, 14, 24 NOT USED)				
UP4 (MIR)	T2	32/F TO 33/F	A	2

14G
15W

T2A FLAT A



29G

UP TYPE	TOWER	FLOOR	FLAT	QTY
UP8	T2A	1/F TO 31/F	A	27
(FLOOR NOS. 4, 13, 14, 24 NOT USED)				
UP9	T2A	32/F TO 33/F	A	2



DD. REF :
1. S.D. REF :
NOTE :
1. All dimensions are in mm.
2. All elevations are viewed from outside.
3. All dimensions to be verified on site before fabrication.
GENERAL NOTES

- Legend :
- 1. FEI --- Reinforced Floor Level
 - 2. SEI --- Structural Floor Level
 - 3. (Symbol) --- Reinforced Detail
- DETAIL MARK NO.
X001
REF. SHEET NO.

CLIENT :
佳明集團控股有限公司
GRAND HING GROUP HOLDINGS LIMITED

MAIN CONTRACTOR :
GRAND TECH CONSTRUCTION CO. LTD.

ARCHITECT :
WORK TING & PARTNERS LIMITED
STRUCTURAL ENGINEER :
C M WONG & ASSOCIATES LTD

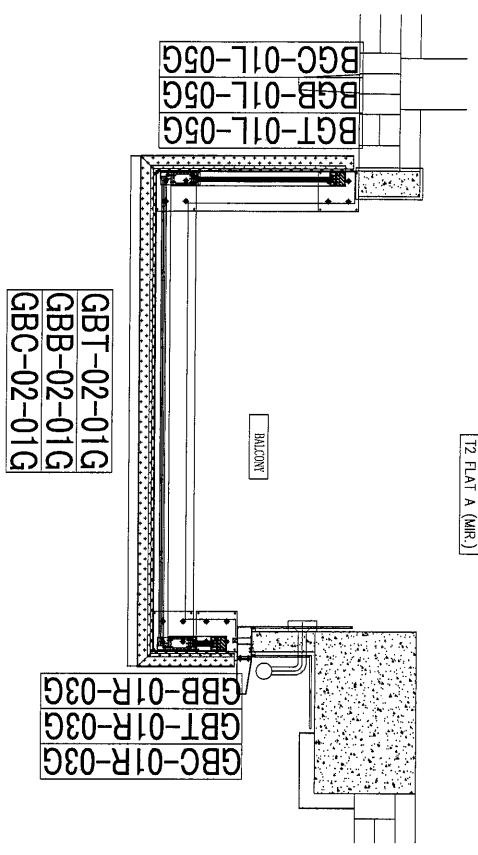
美特堅有限公司
MIDI ALUMINIUM FABRICATORS LTD.
Unit 8, 8/Sigma Industrial Centre, 1/F
810 Cheung Kwan-4, Tseung Kwan O
Tel: 23489211-4 Fax: (852) 2777666

PROJECT :
RESIDENTIAL DEVELOPMENT AT
TUNG YI TOWN LOT 190 SAI SHAN ROAD

TITLE :
TITLE-1
TITLE-2
TITLE-3
TITLE-4

JOB NO. : J-851
DRAWN BY : CHANWAI
DATE :
CHECK BY :
SCALE : A1 : 1/1
A2 :
A3 :
DWG. NO. :
REV. :
REV. :

[12A FLAT A (MIR.)]



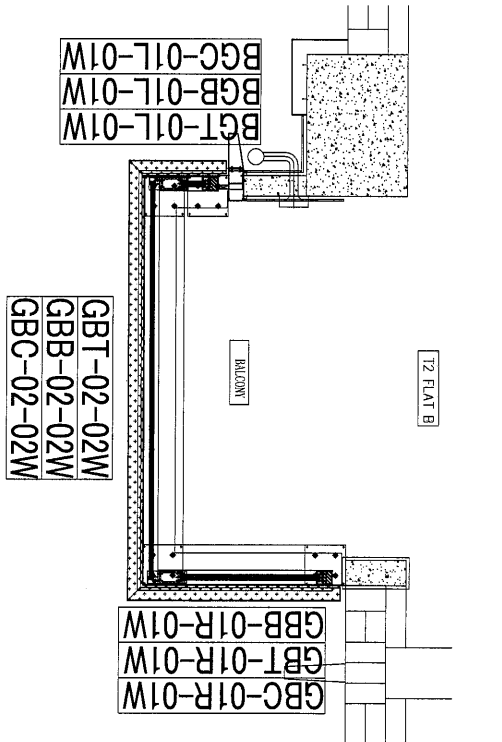
FAÇADE COLOUR

BALUSTRADE OF RAILING (1~17F)	DARK GREY
BALUSTRADE OF RAILING (18~33F)	WHITE
AL01	DARK GREY
AL02	WHITE
AL03	SANDY BROWN
AL04	TIMBER PATTERN

CLADDING AT BAL./U/P

BAL. TYPE	TOWER	F.L.R.	F.L.T.	QTY
B1 (MIR.)	T2	1/F	A	1
B1 (MIR.)	T2	2/F TO 31/F	A	26
B9 (MIR.)	T2	32/F	A	1
B9 (MIR.)	T2	33/F	A	1

[12A FLAT B]



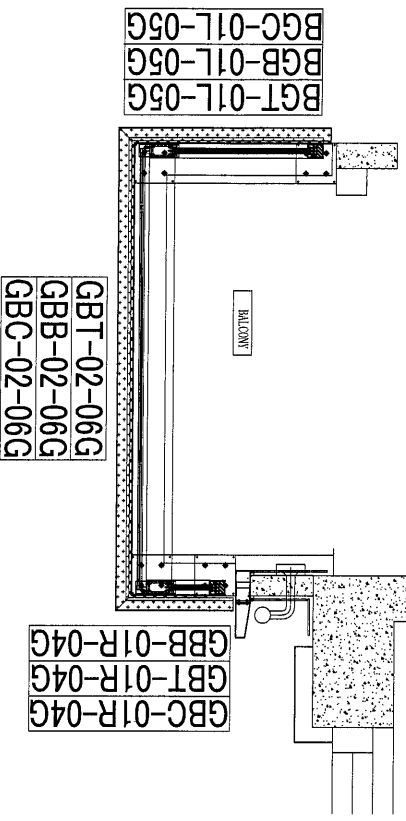
FAÇADE COLOUR

BALUSTRADE OF RAILING (1~17F)	WHITE
BALUSTRADE OF RAILING (18~32F)	DARK GREY
AL01	DARK GREY
AL02	WHITE
AL03	SANDY BROWN
AL04	TIMBER PATTERN

CLADDING AT BAL./U/P

BAL. TYPE	TOWER	F.L.R.	F.L.T.	QTY
B2 (MIR.)	T2	1/F	B	1
B2 (MIR.)	T2	2/F TO 31/F	B	26
B10 (MIR.)	T2	32/F	B	1

[12A FLAT A]



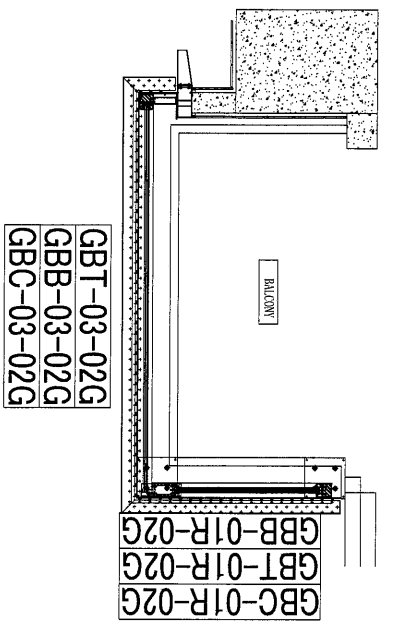
FAÇADE COLOUR

BALUSTRADE OF RAILING (1~17F)	DARK GREY
BALUSTRADE OF RAILING (18~33F)	DARK GREY
AL01	DARK GREY
AL02	WHITE
AL03	SANDY BROWN
AL04	TIMBER PATTERN

CLADDING AT BAL./U/P

BAL. TYPE	TOWER	F.L.R.	F.L.T.	QTY
B21	T2A	1/F	A	1
B21	T2A	2/F TO 31/F	A	26
B26	T2A	32/F TO 33/F	A	2

[12A FLAT B]



FAÇADE COLOUR

BALUSTRADE OF RAILING (2~17F)	DARK GREY
BALUSTRADE OF RAILING (18~32F)	DARK GREY
AL01	DARK GREY
AL02	WHITE
AL03	SANDY BROWN
AL04	TIMBER PATTERN

CLADDING AT BAL./U/P

BAL. TYPE	TOWER	F.L.R.	F.L.T.	QTY
B20	T2A	2/F TO 31/F	B	26
B25	T2A	32/F TO 33/F	B	2

BD. REF. :
 C.S.D. REF. :
 Note :
 1. All dimensions are in mm.
 2. All elevations are viewed from outside.
 3. All dimensions to be verified on site before construction.
 GENERAL NOTES

Legend :
 1. F.F.L. — Finished floor level
 2. S.F.L. — Structural floor level
 3. R.F.L. — Revised floor level

X1 — Vertical, Mark No.
 X001 — Mirror Sheet No.

NO.	DATE	REVISION	BY

CLIENT : 佳明集團控股有限公司
 GRAND MING GROUP HOLDINGS LIMITED
 MAIN CONTRACTOR : GRAND TECH CONSTRUCTION CO. LTD.

ARCHITECT : WONG TING & PARTNERS LIMITED

STRUCTURAL ENGINEER : C M WONG & ASSOCIATES LTD

MEH TING KEONG 美特經有限公司
 MIDTI Architecture & Interiors Ltd.
 14th & 8th Storey, Industrial Centre, 1/F
 610 Cheong Chee Sang Road, Kowloon
 Tel: 23489911-4 Fax: (852) 2777666

PROJECT : RESIDENTIAL DEVELOPMENT AT TSING YI TOWN LOT 100 SAI SHAN ROAD

TITLE : THREE-1
 TITLE-2
 TITLE-3
 TITLE-4

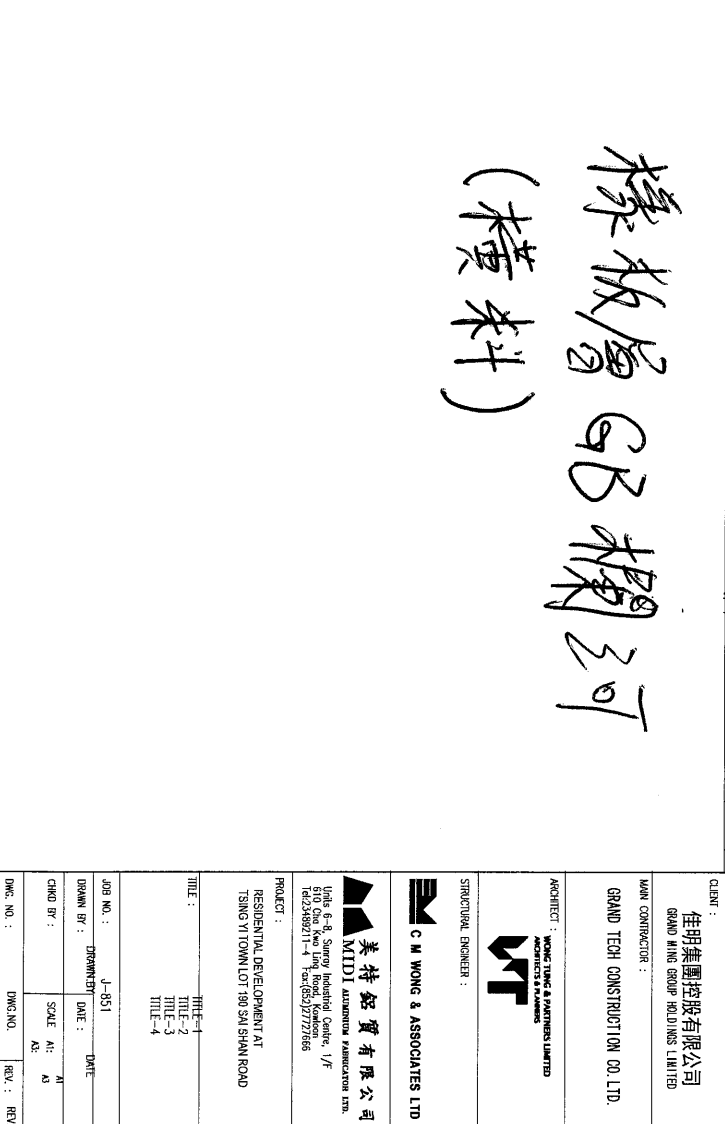
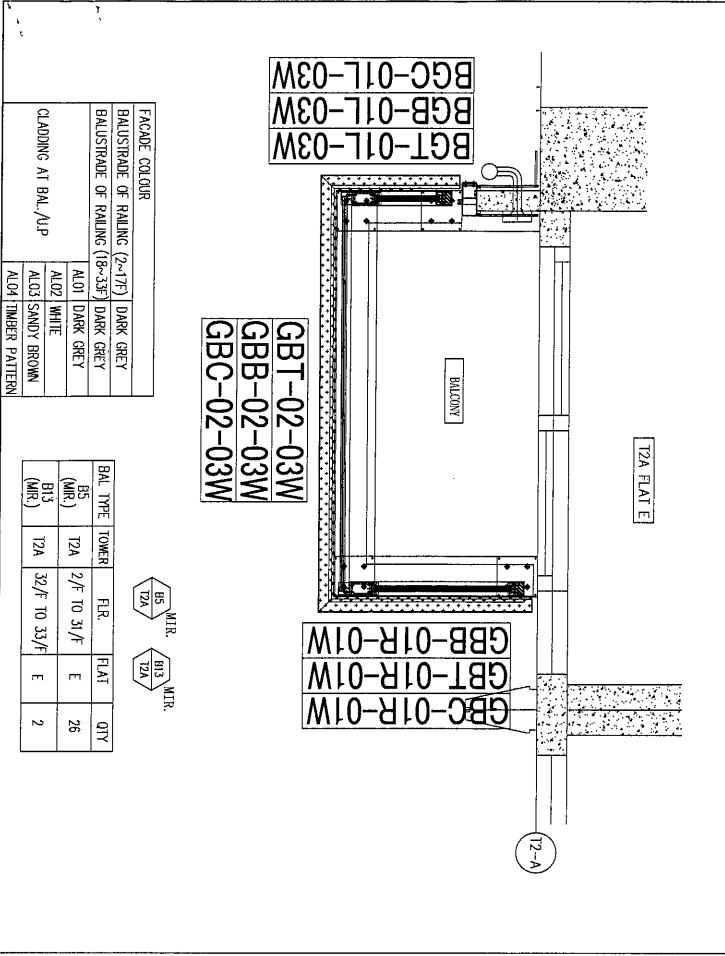
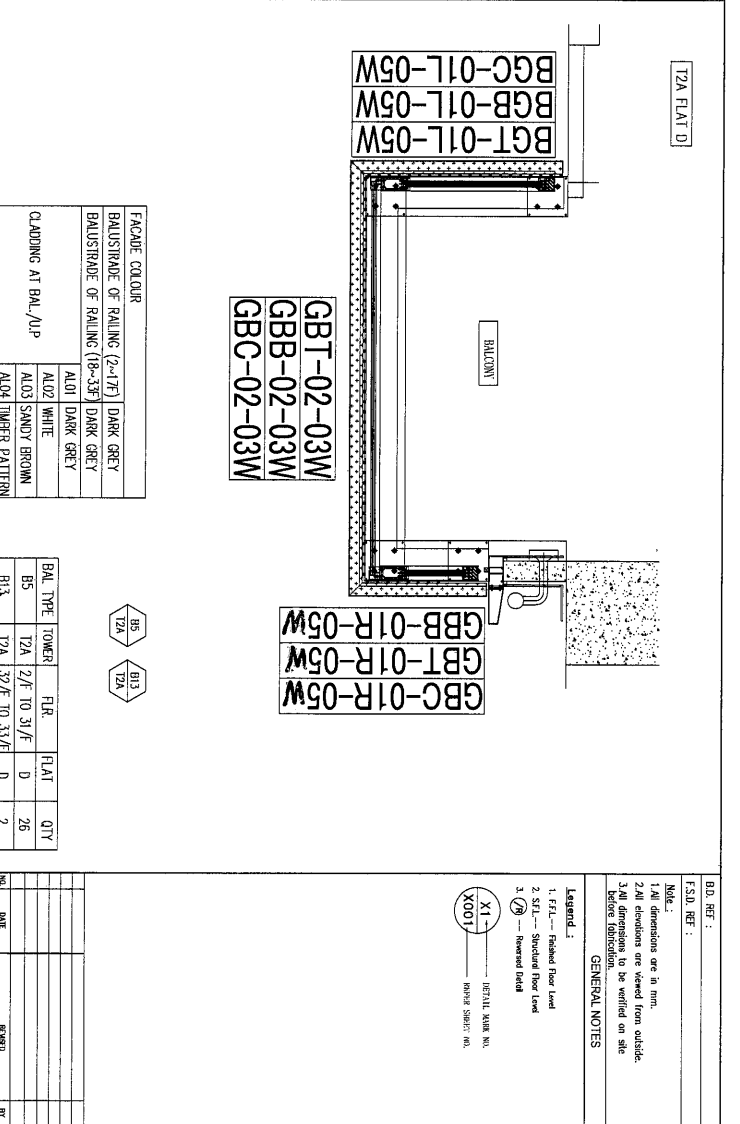
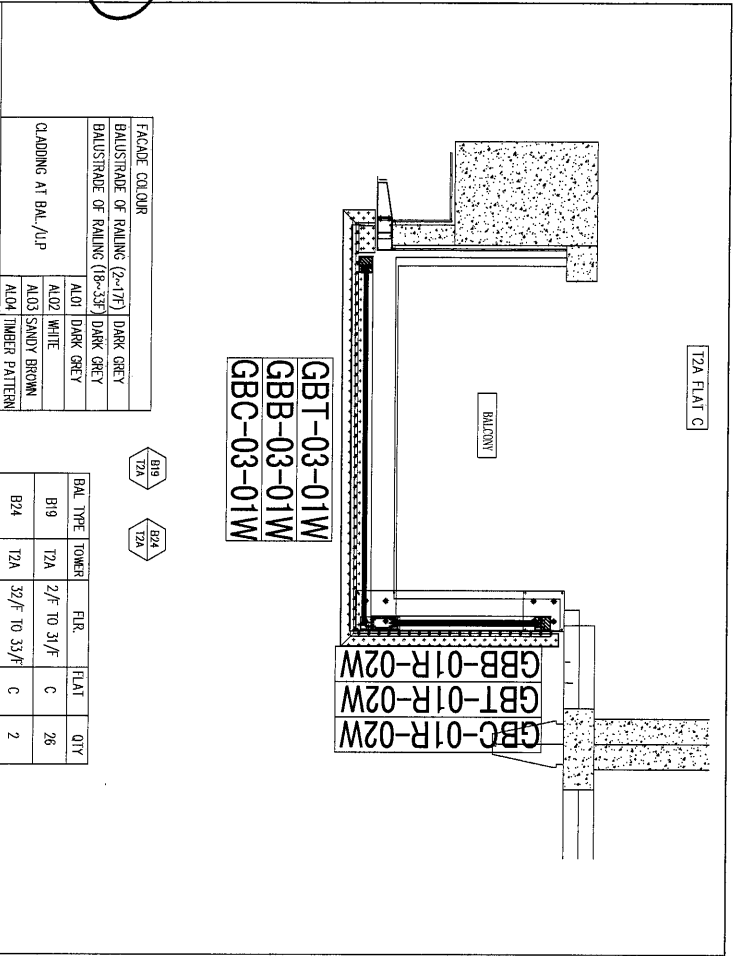
JOB NO. :	DATE
1-951	

DRAWN BY :	SCALE	DATE

CHKD BY :	DATE

DWG. NO. :	DWG. NO.	REV. :	REV.

32



橡板層BB欄河
(橫料)

ISO REF :
S.D. REF :
Scale :
1 All dimensions are in mm.
2 All elevations are viewed from outside.
3 All dimensions to be verified on site before fabrication.
GENERAL NOTES

Legend :
1. FFL --- Finished floor level
2. SFL --- Structural floor level
3. RFL --- Revised floor level
X11 --- Vertical Mark No.
X001 --- Mark Sheet No.

BAL. TYPE	TOWER	F.L.R.	FLAT	QTY
B5	T2A	2/F TO 31/F	D	26
B13	T2A	32/F TO 33/F	D	2

BAL. TYPE	TOWER	F.L.R.	FLAT	QTY
B19	T2A	2/F TO 31/F	C	26
B24	T2A	32/F TO 33/F	C	2

BAL. TYPE	TOWER	F.L.R.	FLAT	QTY
B5	T2A	2/F TO 31/F	D	26
B13	T2A	32/F TO 33/F	D	2

BAL. TYPE	TOWER	F.L.R.	FLAT	QTY
B19	T2A	2/F TO 31/F	C	26
B24	T2A	32/F TO 33/F	C	2

BAL. TYPE	TOWER	F.L.R.	FLAT	QTY
B5	T2A	2/F TO 31/F	E	26
B13	T2A	32/F TO 33/F	E	2

CLIENT : 佳明集團控股有限公司
GRAND MING GROUP HOLDINGS LIMITED

MAIN CONTRACTOR : GRAND TECH CONSTRUCTION CO. LTD.

ARCHITECT : WONG TUNG & PARTNERS LIMITED

STRUCTURAL ENGINEER : C M WONG & ASSOCIATES LTD

MEP ENGINEER : MTDI 美特經貿有限公司
MIDDY AUTOMATIC FABRICATORS LTD.
191a & 8, Seng Guan Industrial Centre, 1/F
510 Que Kwoi Ling Road, Kowloon
Tel: 23498211-4 Fax: (853) 27277655

PROJECT : RESIDENTIAL DEVELOPMENT AT TSING NI TOWN LOT 180 SHAN SHAN ROAD

TITLE : TITLE-1
TITLE-2
TITLE-3
TITLE-4

JOB NO. : 1-851
DRAWN BY : DATE :
CHECK BY : SCALE A1 : AS
DWG. NO. : DWG. NO. REV. : REV.