



工程指示 / 要求簡箋(E.I.)

工程指示編號：EI/ 2353 /20 修改版次： A  
 工程編號：J851 工程名稱：青衣明翹滙  
 工程項目：露台欄河橫料生產(樣板層)  
 收件人：生統 發件人：Joe Chan 日期：26/8/2020

□要求提供 / 確認 事項：

- |                                    |                                     |                               |
|------------------------------------|-------------------------------------|-------------------------------|
| <input type="checkbox"/> 初步鋁料 B.M. | <input type="checkbox"/> 加工拆圖，然後生產  | <input type="checkbox"/> 尺寸表  |
| <input type="checkbox"/> 正式鋁料 B.M. | <input type="checkbox"/> 技術上資料 / 指示 | <input type="checkbox"/> 報價   |
| <input type="checkbox"/> 配件 B.M.   | <input type="checkbox"/> 樣辦或貨品說明書   | <input type="checkbox"/> 分判合約 |
| <input type="checkbox"/> 其他：_____  |                                     |                               |



內容：

請依附件資料，加工欄河橫料(樣板層)，

送地盤  
一 新增圖紙 1 張

請在 31/8/2020 前完成上列要求。

附有關圖紙 / 文件：

1 + 2 頁

以上項目為：

- 原合約工程包                       原合約工程加 / 減賬                       新工程報價

原因：-

分發東莞各部門：

- ( ) 生產技術總監  連附件    ( ) 技術部  連附件    ( ) 生產部  連附件    ( ) 機械設計部  連附件  
 ( ) 採購部  連附件    (✓) 生產統籌部  連附件    梅軍  
 ( ) 質檢部  連附件    ( ) 會計部  連附件    ( ) 報關組  連附件    ( ) 其他 \_\_\_\_\_  連附件

分發香港各部門：

- ( ) 行政部  連附件    ( ) 會計部  連附件    ( ) 統籌部  連附件    ( ) 工程部地盤科文  連附件  
 ( ) 採購部  連附件    ( ) QS 部  連附件    ( ) 維修部  連附件    ( ) 其他 \_\_\_\_\_  連附件


傳遞編號：HK 2043 / 20

發件人簽署：  
項目經理簽署：P.P.

①

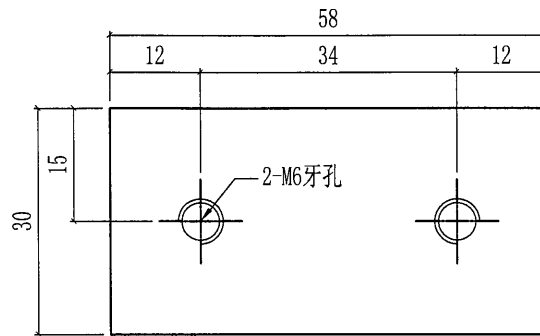
圖則登記表 DRAWING REGISTER									
工程名稱 Project Title:		J851--拦河拆图 (樣板層) (T2,T2A) 2/F		接收日期 Receiving Date (適用於客戶圖則)					
工程編號 Project No:		J851		年	20	20			
				月	8	9			
				日	26	8			
圖則編號 Drg. No.	圖則名稱 Drawing Title			修訂編號 Revision No.					
X85797-01L	扶手蓋加工图 (散出地盘)	1	-	/					
X85797-01R	扶手蓋加工图 (散出地盘)	2	-	/					
X85797-02	扶手蓋加工图 (散出地盘)	3	-	/					
X85798-01R	UP頂橫料加工图 (散出地盘)	4	-	/					
X85789-01R	UP底橫料加工图 (散出地盘)	5	-	/					
X85798-01L	UP頂橫料加工图 (散出地盘)	6	-	/					
X85789-01L	UP底橫料加工图 (散出地盘)	7	-	/					
X85798-02	UP頂橫料加工图 (散出地盘)	8	-	/					
X85789-02	UP底橫料加工图 (散出地盘)	9	-	/					
X85798-03L	UP頂橫料加工图 (散出地盘)	10	-	/					
X85789-02L	UP底橫料加工图 (散出地盘)	11	-	/					
X85800-01R	BG頂橫料加工图 (散出地盘)	12	-	/					
X85794-01R	BG底橫料加工图 (散出地盘)	13	-	/					
X85800-01L	BG頂橫料加工图 (散出地盘)	14	-	/					
X85794-01L	BG底橫料加工图 (散出地盘)	15	-	/					
X85800-02	BG頂橫料加工图 (散出地盘)	16	-	/					
X85794-02	BG底橫料加工图 (散出地盘)	17	-	/					
X85800-03	BG頂橫料加工图 (散出地盘)	18	-	/					
X85794-03	BG底橫料加工图 (散出地盘)	19	-	/					
/	位置圖	20	-	/					
/	位置圖	21	-	/					
/	位置圖	22	-	/					
AP-UP02	固定鋁塊	23	-	A					

2

 美特鋁質有限公司 MIDI Aluminium Fabricator Ltd.				工程號	J851	類別		物料號	-			
				地盘	青衣190	制圖	W. E. X	2020-05-13	圖號	AP-UP02		
修改	-	-	採用工廠	✓	地盘	图纸名称	铝丝母巴加工图	復核	-	-	數量	12
日期	-	-	材料颜色	CHROMATE		材料	4mm厚铝板	批准	-	-	單件重量	- (KG)

安裝於：UPB-01RG-02, UPB-01LG-01  
 UPB-01RG-04, UPB-01LG-04  
 UPB-01RW-05, UPB-02LG-01

每枝 一头一尾 各一件, 共 12 件



本品(對孔後, 工廠用膠粘上)

