



工程指示 / 要求簡箋(E.I.)

工程指示編號：EI / 2341

修改版次：-

工程編號：J851

工程名稱：青衣 明翹匯

工程項目：地盤用鋁摺件(VMU 幕牆樣板)

收件人：生統

發件人：Leung Hin Wai

日期：24/8-2020

要求提供 / 確認 事項：

- | | | |
|------------------------------------|-------------------------------------|-------------------------------|
| <input type="checkbox"/> 初步鋁料 B.M. | <input type="checkbox"/> 加工拆圖，然後生產 | <input type="checkbox"/> 尺寸表 |
| <input type="checkbox"/> 正式鋁料 B.M. | <input type="checkbox"/> 技術上資料 / 指示 | <input type="checkbox"/> 報價 |
| <input type="checkbox"/> 配件 B.M. | <input type="checkbox"/> 樣辦或貨品說明書 | <input type="checkbox"/> 分判合約 |
| <input type="checkbox"/> 其他：_____ | | |

內容：

請按附頁加工，送香港司機陳米埔露天車場。

請在 9月 前完成上列要求。

附： 1+16 頁

以上項目為：

- 原合約工程包 原合約工程加 / 減賬 新工程報價

原因：-

分發東莞各部門：

- () 生產技術總監 連附件 () 技術部 連附件 () 生產部 連附件 () 機械設計部 連附件
 () 採購部 連附件 (/) 生產統籌部 連附件
 () 質檢部 連附件 () 會計部 連附件 () 報關組 連附件 () 其他 _____ 連附件

分發香港各部門：

- () 行政部 連附件 () 會計部 連附件 () 統籌部 連附件 () 工程部地盤科文 連附件
 () 採購部 連附件 () QS 部 連附件 () 維修部 連附件 () 其他 _____ 連附件

傳遞編號：

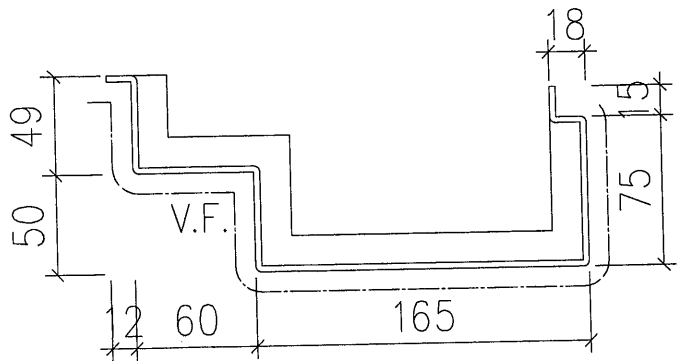
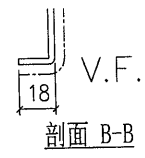
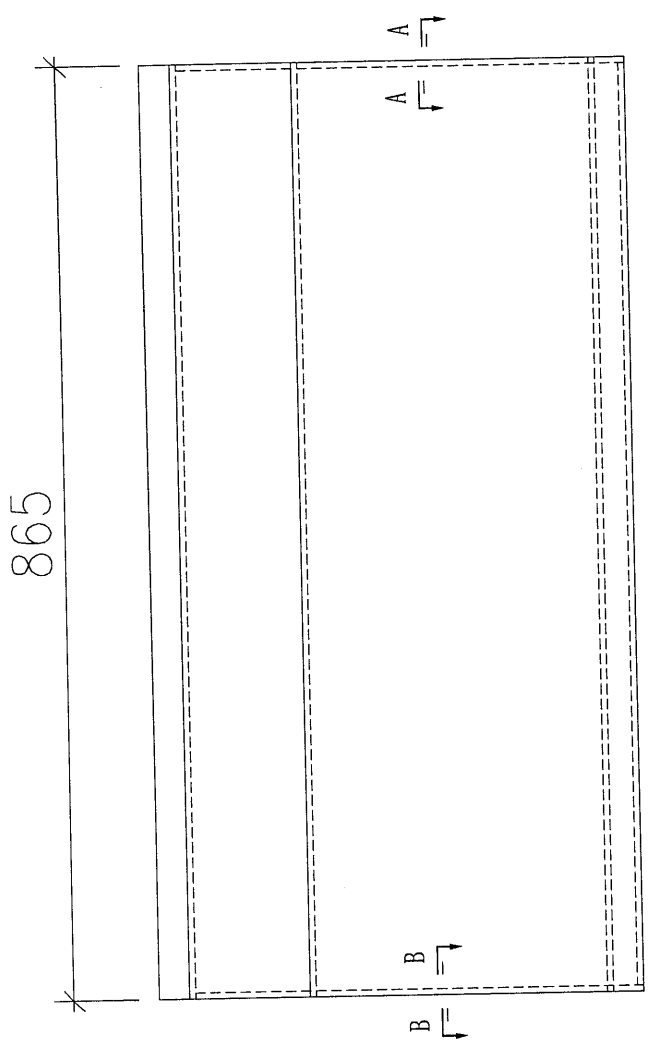
HK 1887

發件人簽署：


項目經理簽署：

藝 扭 跣 斬 鋁 登 鼠 伺 MIDI Aluminium Fabricator Ltd.	??		易 蹋?	
	??	懷 槍 滂	2020.5.18	?? APX-H01G
党 蛭			2020.5.30	?? 講
??		蠶 衲 Andy		奔 离

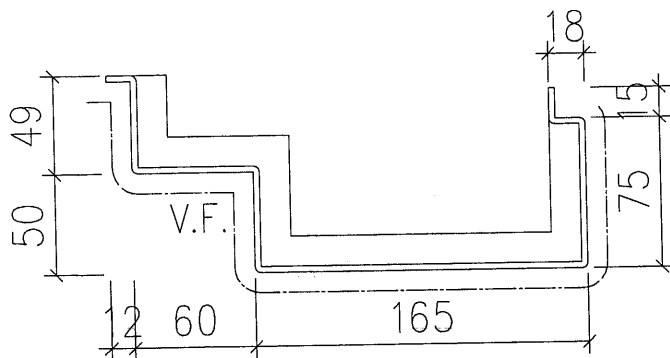
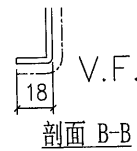
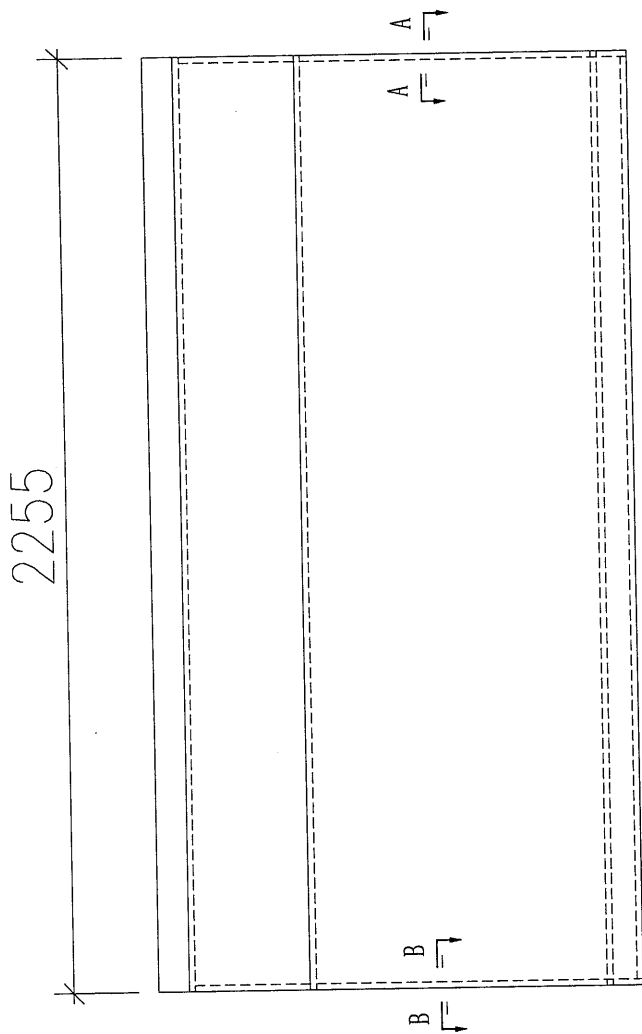
數量	樓層
1	18F




馱 最?	J-851	華 雁	青 衣 明 翹 滙	蜚 璃
靡 { 想	幕 牆 收 口 鋁 板 拆 圖		? 斬	
第 蹋	3mm 鋁 板		華 雁 ✓	
? 伎	UCT534509SC-3(灰)		馱?	

 藝 扭 跣 斬 岬 登 鼠 伺 MIDI Aluminium Fabricator Ltd.	??		易 蹋?	
	梁?	懷 槍 滂	2020.5.18	?? APX-H01aG
党 蛭			2020.5.30	? 講
??				奔 离

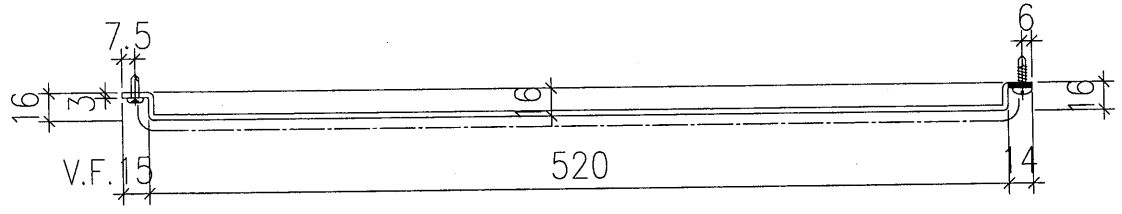
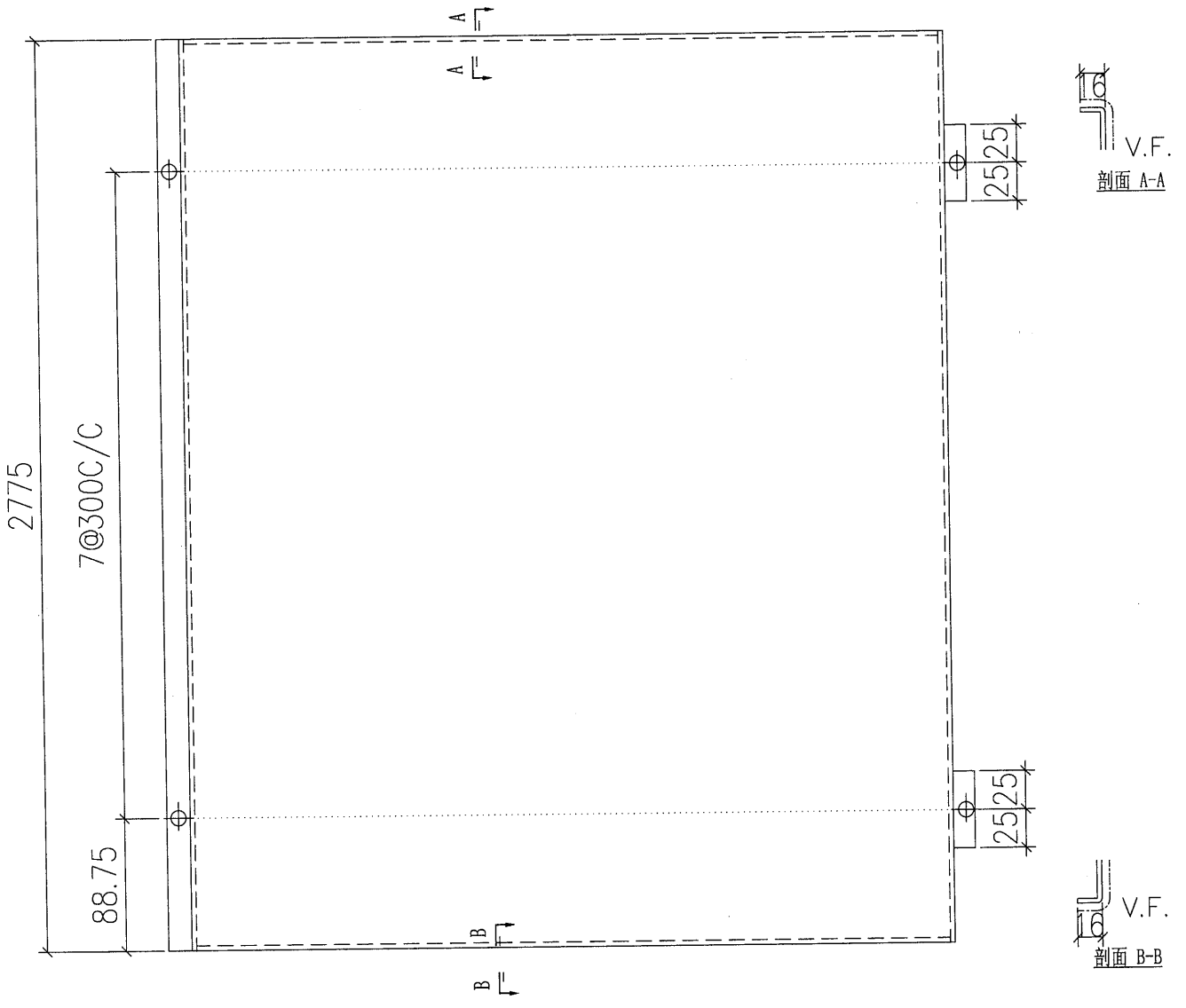
數量	樓層
2	18F




馱 最?	J-851	華 雁	青 衣 明 翹 滙	蜚 璃
摩 想	幕 牆 收 口 鋁 板 拆 圖		? 斬	
第 踏	3mm 鋁 板		華 雁 ✓	
? 伎	UCT534509SC-3(灰)		馱?	

 藝 扭 跣 斷 舛 登 鼠 伺 MIDI Aluminium Fabricator Ltd.	??		易 蹋?	
	梁?	懷 槍 滂	2020.5.18	?? APX-H08aG
党 刺				
??	??	??	2020.5.30	?? 講
				弄 离

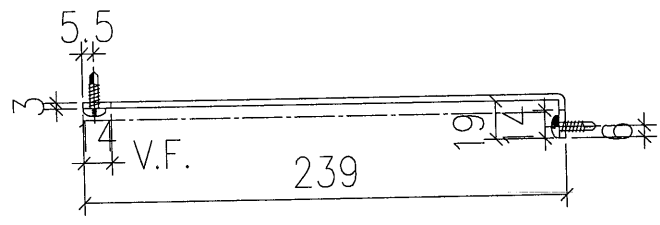
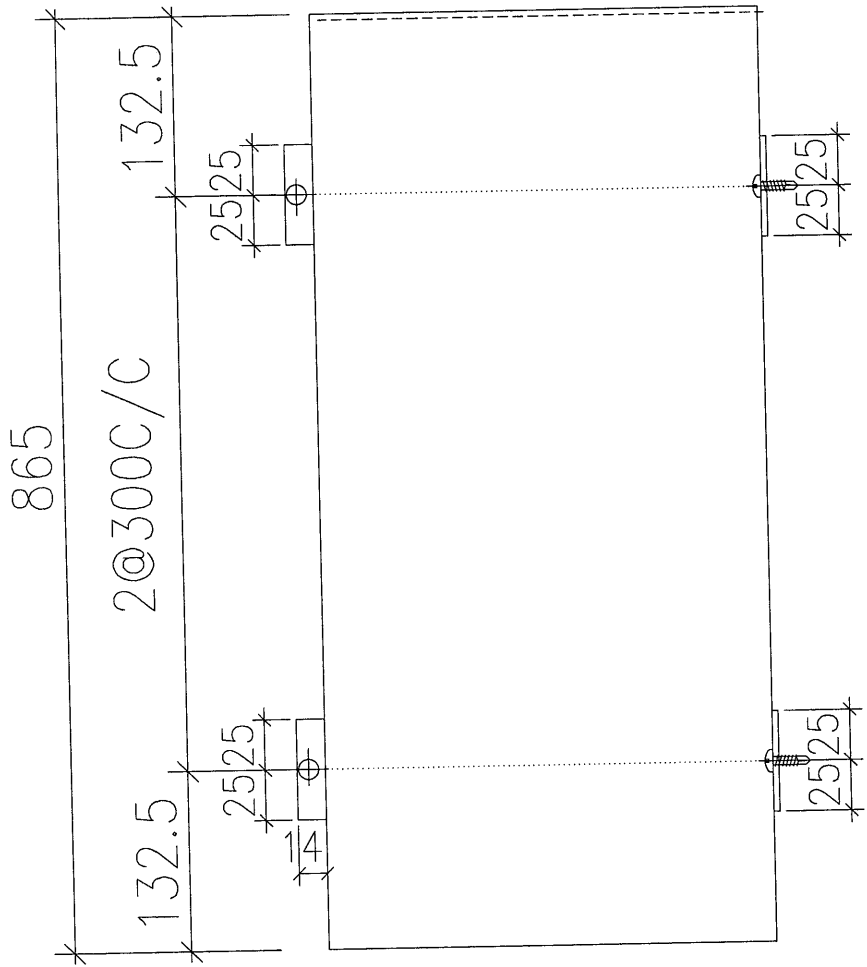
數量	樓層
1	18F




馱 最?	J-851	華 雁	青 衣 明 翹 滙	蜚 璃
靡 想	幕 牆 收 口 鉛 板 拆 圖		? 斬	
第 蹋	3mm 跣 脚		華 雁 ✓	
? 伎	UCT534509SC-3(閩)		馱?	

 藝 扭 跣 斲 鈕 登 鼠 伺 MIDI Aluminium Fabricator Ltd.	??		易 蹋?	
	梁?	懷 槍 滂	2020.5.18	?? APX-H07G
党 蛭				
??				
	?? 瞄	璦 蚨 輿	2020.5.30	? 講
		蠶 狗	Andy	算 离

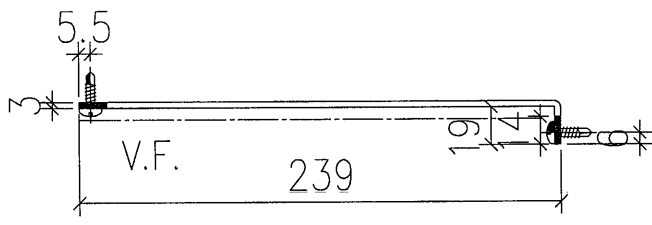
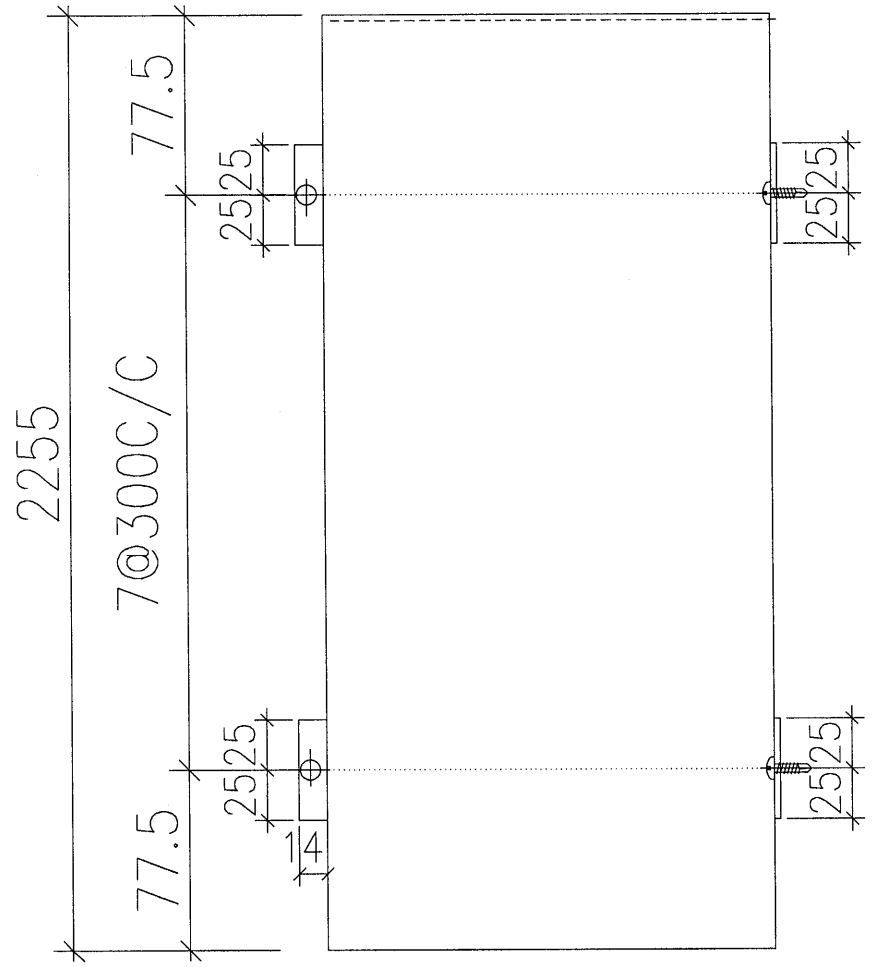
數量	樓層
2	18-19F




馱 最?	J-851	華 雁	青 衣 明 翹 滙	蜚
靡 { 想	幕 牆 收 口 鋁 板 拆 圖		? 斲	
第 蹋	3mm 跣 啣		華 雁	璃
? 伎	UCT534509SC-3(閱)		馱?	

 藝 扭 跣 斷 蚶 發 鼠 伺 MIDI Aluminium Fabricator Ltd.	??		易 蹋?		
	梁?	慳 槍 滂	2020.5.18	??	APX-H07aG
党 蚧				?? 講	
??				奔 离	

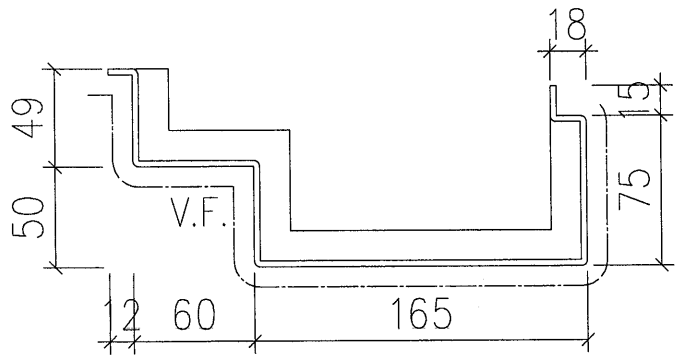
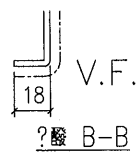
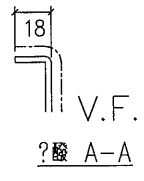
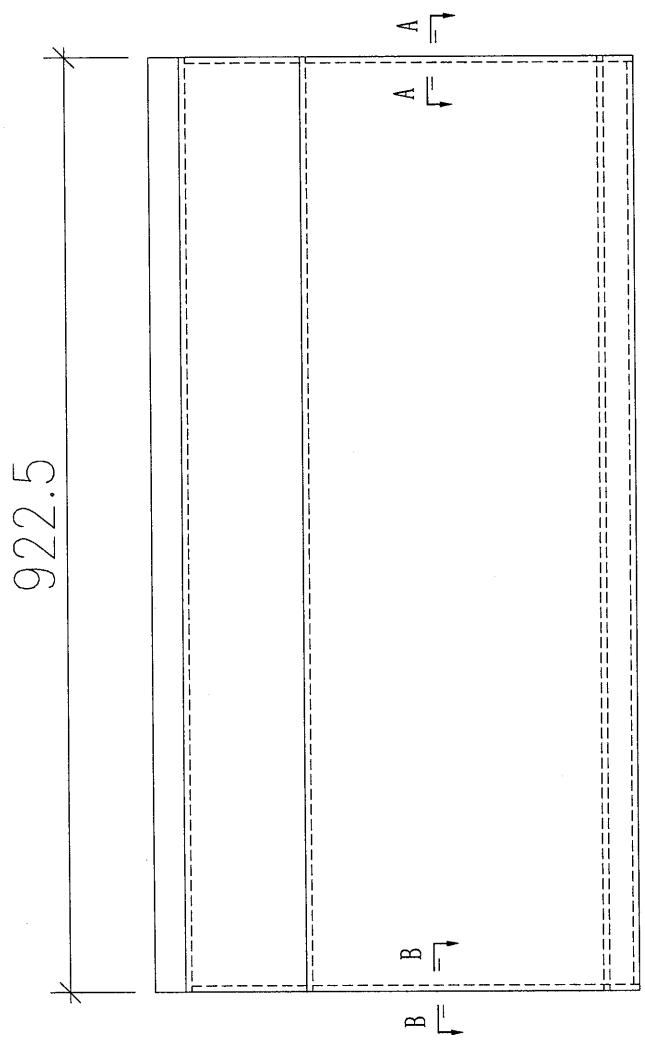
數量	樓層
1	18F




馱 最?	J-851	華 雁	青 衣 明 翹 滙	蜚 璃
靡 〔 想	幕 牆 收 口 鋁 板 拆 圖		? 蚶	
第 蹋	3mm 跣 啣		華 雁 ✓	
? 伎	UCT534509SC-3(閱)		馱?	

 藝 杻 跣 斷 鈕 發 鼠 伺 MIDI Aluminium Fabricator Ltd.	??		易 蹋?		
	梁?	慄 槍 滂	2020.5.18	??	APX-H01W
党 蛭				?? 講	
??				蠶 狗	Andy
					奔 离

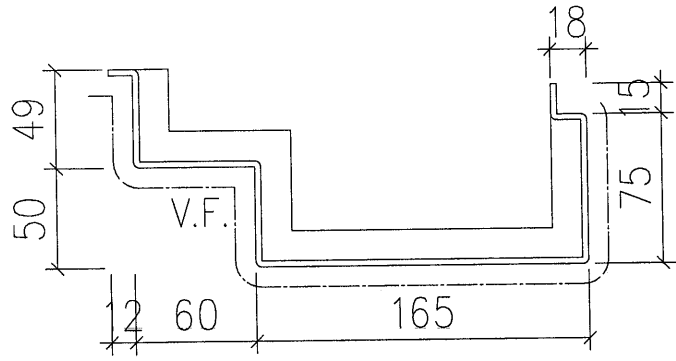
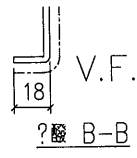
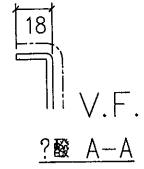
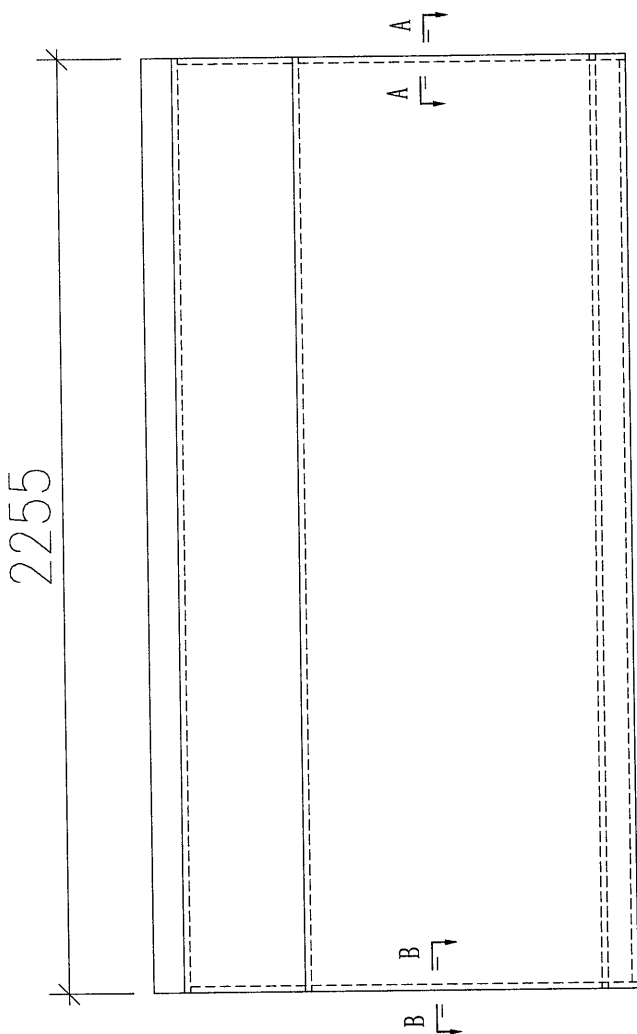
數量	樓層
1	17F




馱 最?	J-851	華 雁	青 衣 明 翹 滙	蜃 璃
摩 想	幕 牆 收 口 鋁 板 拆 圖		? 蛭	
第 蹋	3mm 鋁 板		華 雁	
? 伎	TUC43350 (白)		馱?	

 藝 扭 跣 斷 鈕 發 鼠 伺 MIDI Aluminium Fabricator Ltd.	??		易 蹋?	
	梁?	懷 槍 滂	2020.5.18	?? APX-H01aW
党 喇			2020.5.30	? 講
??				奔 离

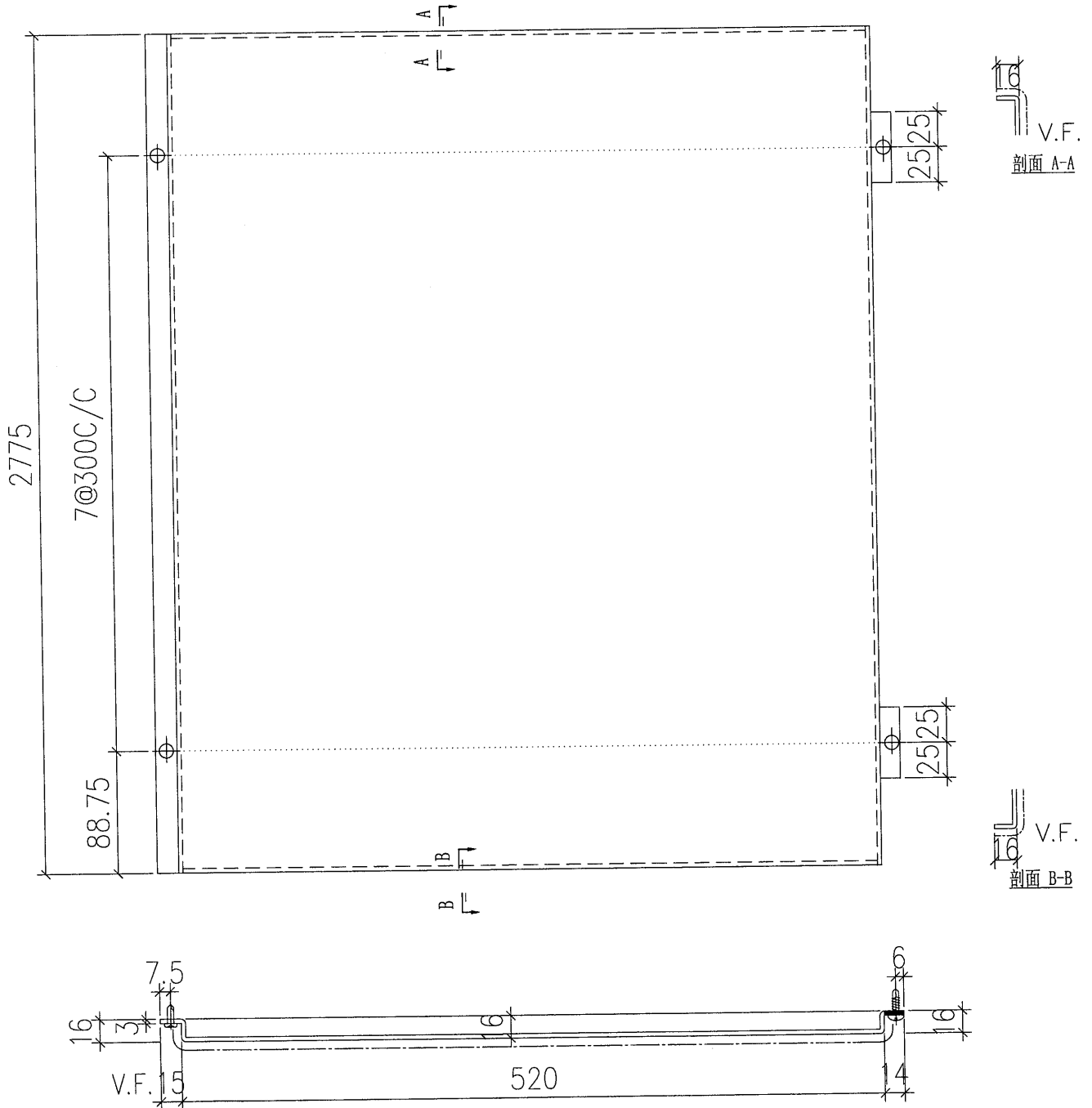
數量	樓層
1	17F



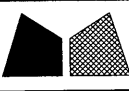
馱 最?	J-851	華 雁	青 衣 明 翹 滙	蜚 璃
靡 { 想	幕 牆 收 口 鋁 板 拆 圖		? 斬	
第 蹋	3mm 鋁 板		華 雁 ✓	
? 伎	TUC43350(白)		馱?	

 藝 扭 跣 斬 鈕 登 鼠 伺 MIDI Aluminium Fabricator Ltd.	??		易 蹋?		
	梁?	慄 槍 滂	2020.5.18	??	APX-H08aW
党 蛭				?? 講	
??				蠶 狗 Andy	昇 離

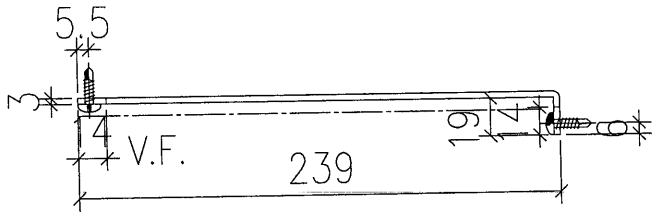
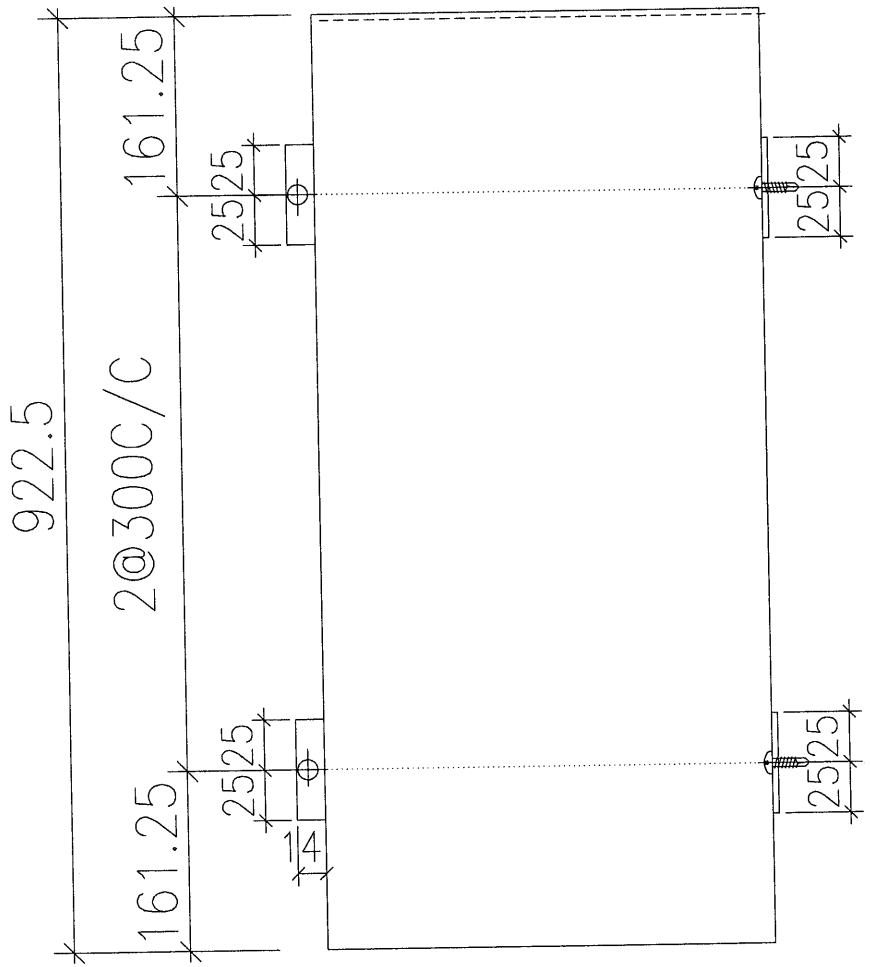
數量	樓層
1	17F



馱 最?	J-851	華 雁	青 衣 明 翹 滙	蜚 璃
摩 想	幕 牆 收 口 鋁 板 拆 圖		? 斬	
第 蹋	3mm 跣 啣		華 雁 ✓	
? 伎	TUC43350(啞)		馱?	


 藝 扭 跣 斲 鋁 登 鼠 伺 MIDI Aluminium Fabricator Ltd.	??		易 蹋?	
	梁?	懷 槍 滂	2020.5.18	?? APX-H07W
党 蛭			2020.5.30	? 講
??				昇 离

數量	樓層
1	17F

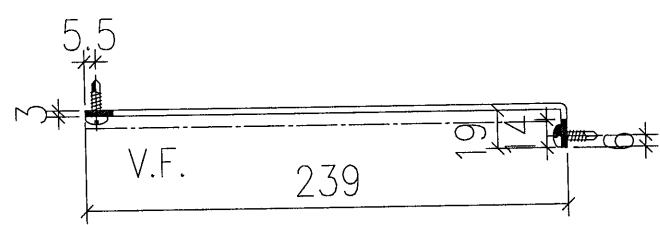
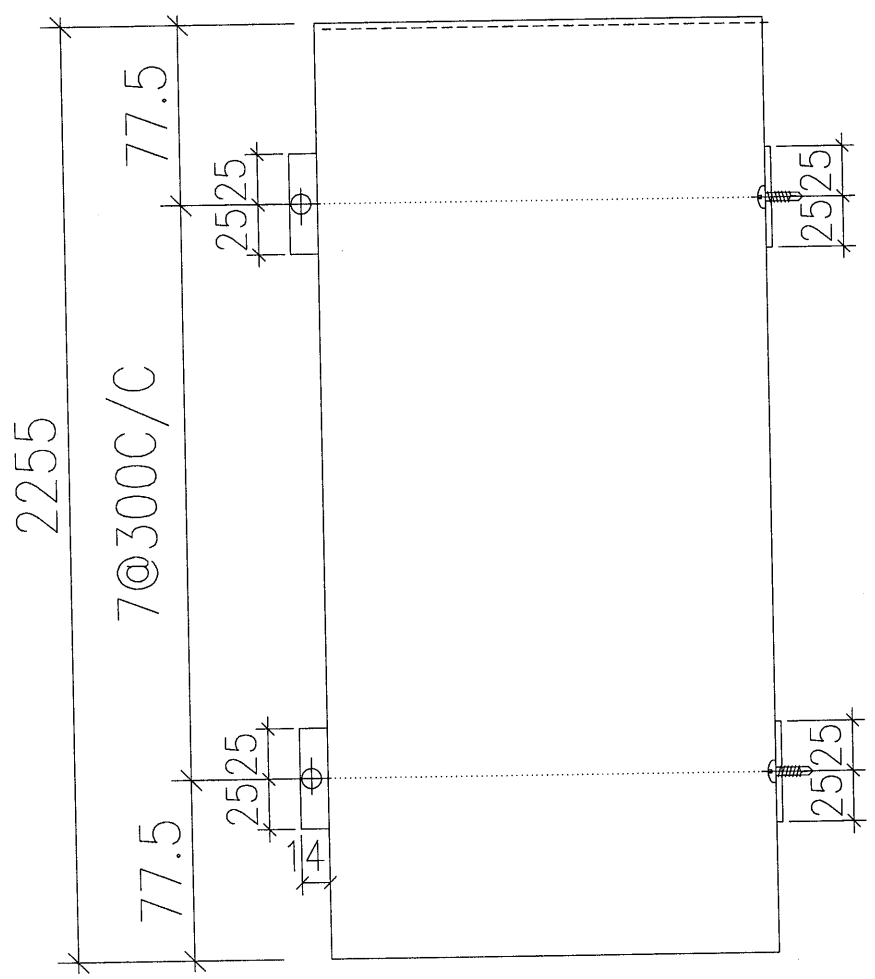


馱 最?	J-851	華 雁	青 衣 明 翹 滙
靡 { 想	幕 牆 收 口 鋁 板 拆 圖		? 斲
第 蹋	3mm 跣 啣		華 雁 ✓
? 伎	TUC43350(啞)		馱?

哲
璃

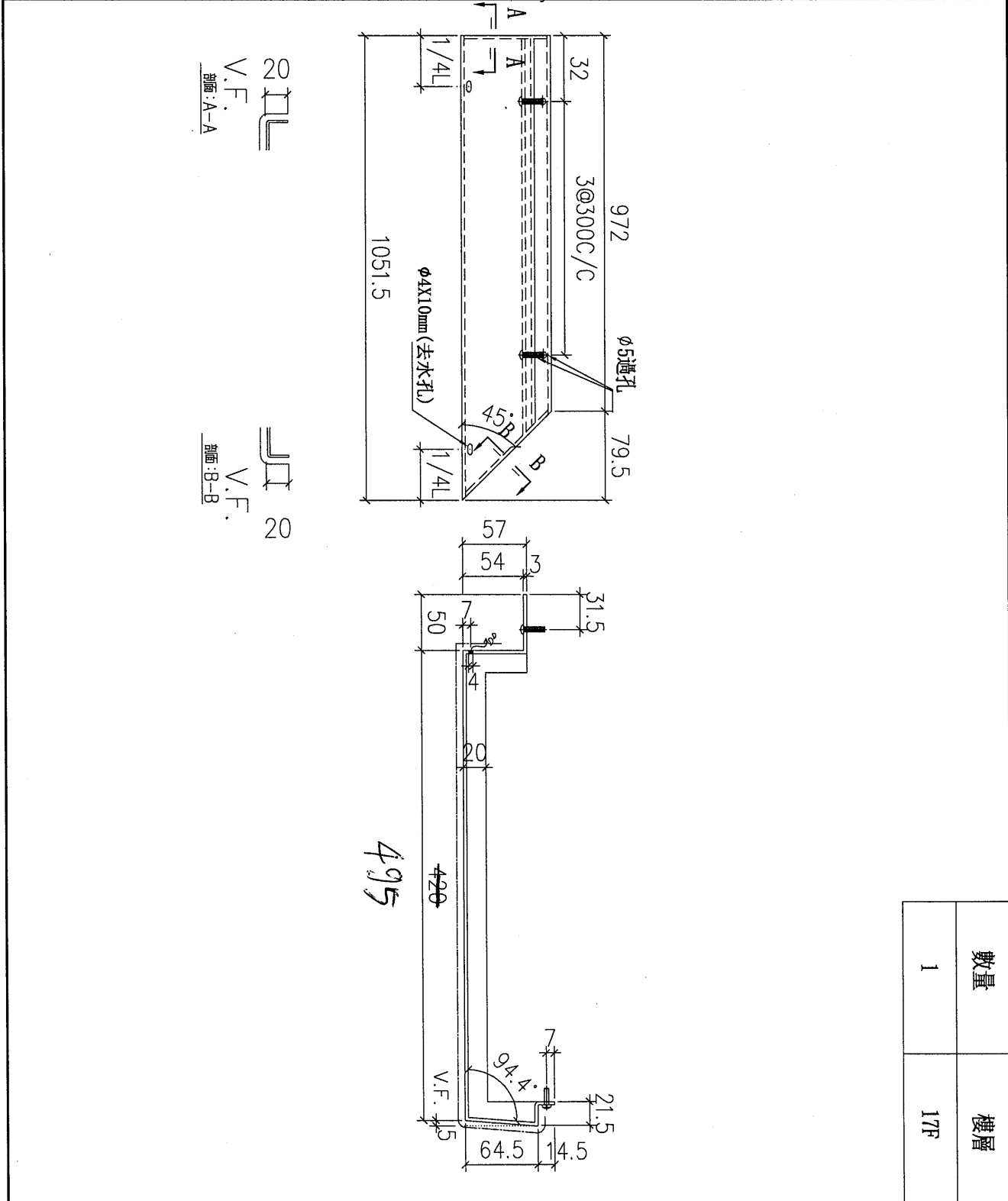
 藝 杻 跣 斲 鈕 登 鼠 伺 MIDI Aluminium Fabricator Ltd.	??		易 蹋?		
	梁?	懷 槍 滂	2020.5.18	??	APX-H07aW
党 蛭				講	
??				奔 离	
	??	梁?	2020.5.30		
		蠶 狗	Andy		

數量	樓層
1	17F



馱 最?	J-851	華 雁	青 衣 明 翹 滙	哲 璃
摩 { 想	幕 牆 收 口 鋁 板 拆 圖		? 蛭	
第 蹋	3mm 跣 啣		華 雁 <input checked="" type="checkbox"/>	
? 伎	TUC43350(啞)		馱?	

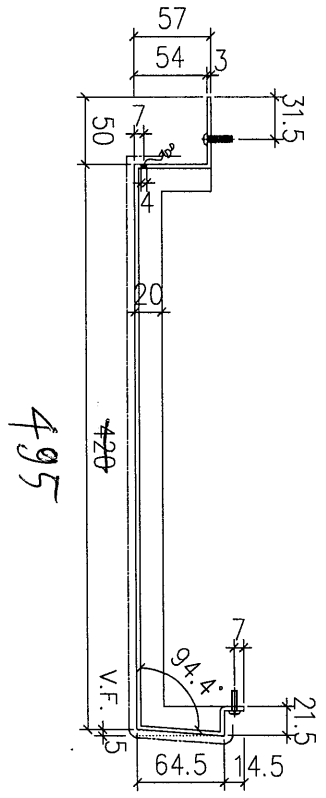
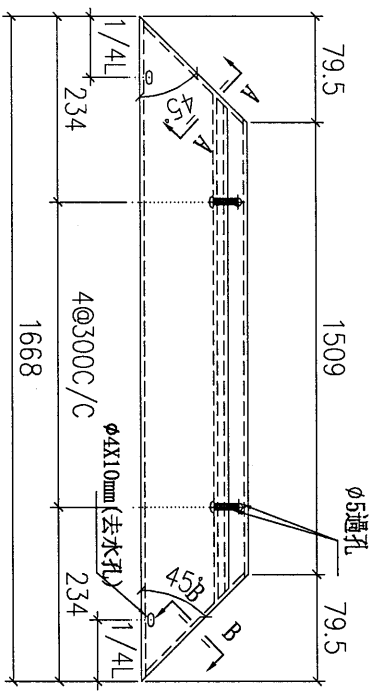
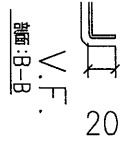
 美特鋁質 有限公司 MIDI Aluminium Fabricator Ltd.				類別		物料號	
				制圖	鞠章芳	2020.5.18	圖號 APX-T01W
修改				復核	謝永林	2020.5.30	數量
日期				批准	Andy		位置



數量	樓層
1	17F

工程號	J-851	地盤	青衣明翹滙	附 件
名稱	幕牆收口鋁板拆圖		採用	
材料	3mm鋁板		地盤 <input checked="" type="checkbox"/>	
顏色	TUC43350(白)		工廠 <input type="checkbox"/>	

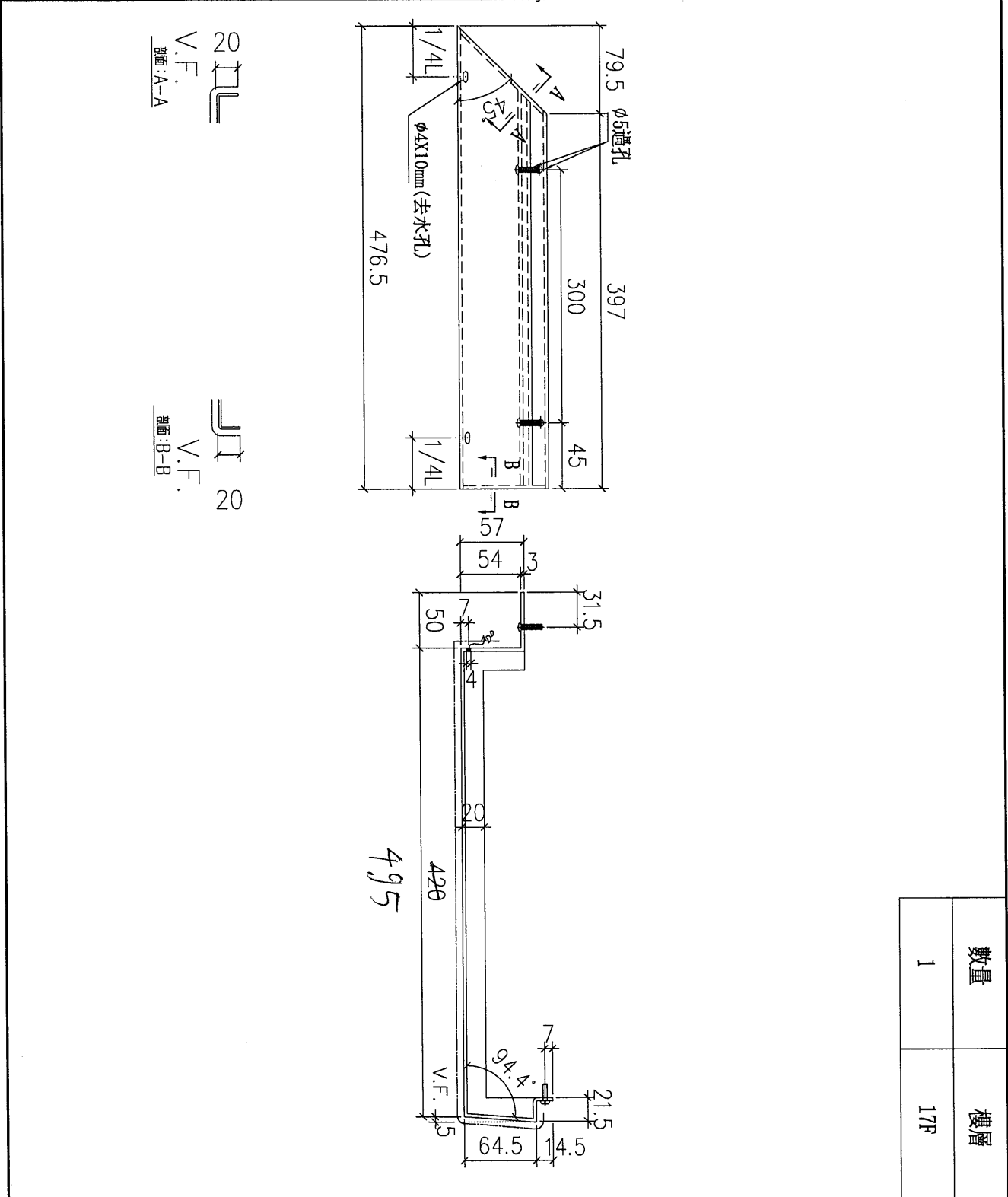
 美特鋁質 有限公司 MIDI Aluminium Fabricator Ltd.				類別		物料號	
修改				制圖	鞠章芳	2020.5.18	圖號 APX-T02W
日期				復核	謝永林	2020.5.30	數量
				批准	Andy		位置



數量	1
樓層	17F

工程號	J-851	地盤	青衣明翹滙	附 件
名稱	幕牆收口鋁板拆圖		採用	
材料	3mm鋁板		地盤 <input checked="" type="checkbox"/>	
顏色	TUC43350(白)		工廠	

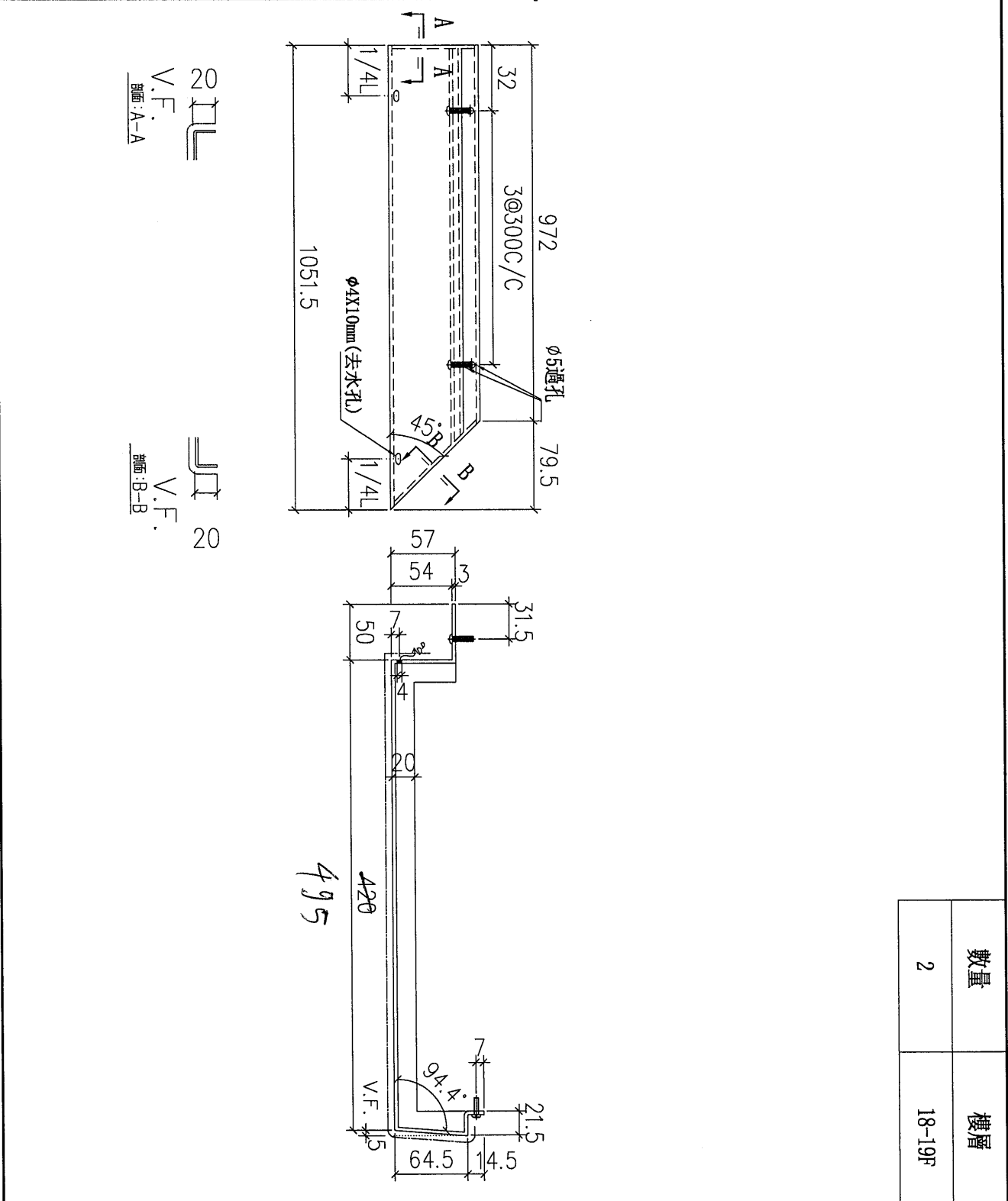
 美特鋁質 MIDI Aluminium Fabricator Ltd.	類別		物料號	
	制圖	鞠章芳	2020.5.18	圖號 APX-T03W
修改		復核	謝永林	2020.5.30
日期		批准	Andy	



數量	樓層
1	17F

工程號	J-851	地盤	青衣明翹滙	附 件	
名稱	幕牆收口鋁板拆圖		採用		
材料	3mm 鋁板		地盤		✓
顏色	TUC43350(白)		工廠		

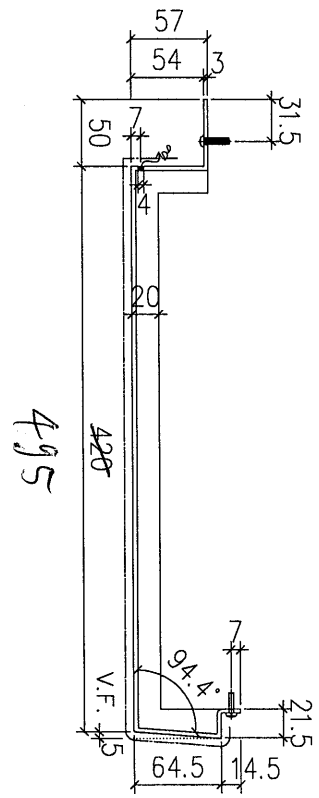
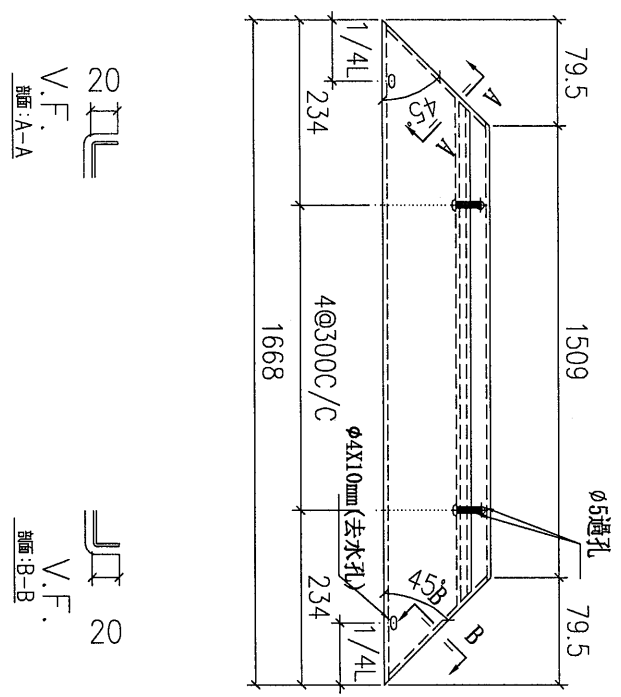
 美特鋁質 MIDI Aluminium Fabricator Ltd.	類別		物料號	
	制圖	鞠章芳	2020.5.18	圖號 APX-T01S
修改		復核	謝永林	2020.5.30
日期		批准	Andy	



數量	2
樓層	18-19F

工程號	J-851	地盤	青衣明翹滙	附 件	
名稱	幕牆收口鋁板拆圖		採用		
材料	3mm 鋁板		地盤		✓
顏色	EC-DG-Y333632RY(沙)		工廠		

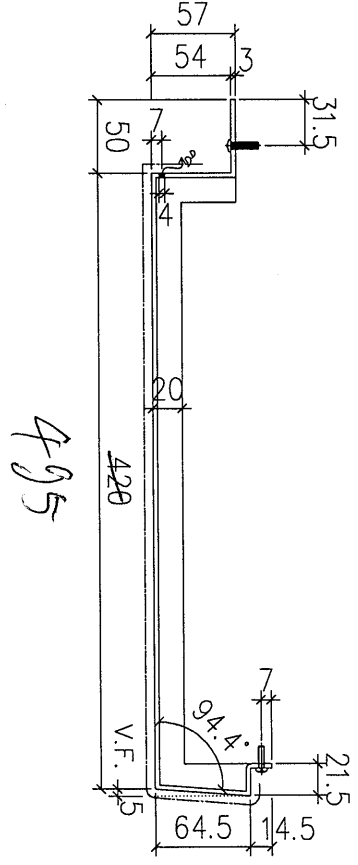
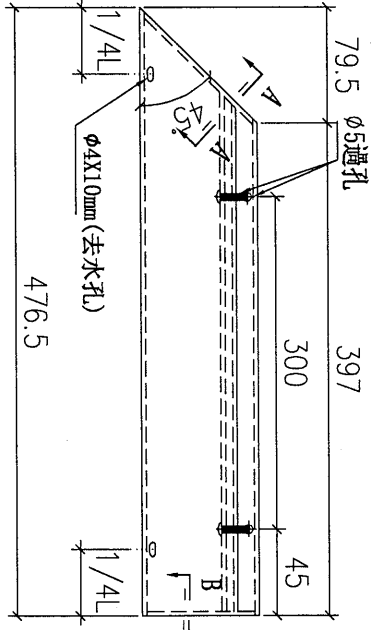
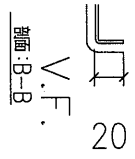
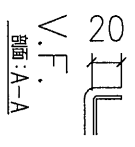
 美特鋁質 MIDI Aluminium Fabricator Ltd.	類別		物料號	
	制圖	鞠章芳	2020.5.18	圖號 APX-T02S
修改		復核	謝永林	2020.5.30
日期		批准	Andy	



數量	2
樓層	18-19F

工程號	J-851	地盤	青衣明翹滙	附 件
名稱	幕牆收口鋁板拆圖		採用	
材料	3mm 鋁板		地盤 <input checked="" type="checkbox"/>	
顏色	EC-DG-Y333632RY(沙)		工廠 <input type="checkbox"/>	

 美特鋁質 有限公司 MIDI Aluminium Fabricator Ltd.	類別		物料號	
	制圖	鞠章芳	2020.5.18	圖號 APX-T03S
修改		復核	謝永林	2020.5.30
日期		批准	Andy	



數量	樓層
2	18-19F

工程號	J-851	地盤	青衣明翹滙	附 件	
名稱	幕牆收口鋁板拆圖		採用		
材料	3mm鋁板		地盤		✓
顏色	EC-DG-Y333632RY(沙)		工廠		