



工程指示編號：EI / 2341

修改版次：A

工程編號：J851

工程名稱：青衣 明翹匯

工程項目：地盤用鋁摺件(VMU 幕牆樣板)

收件人：生統

發件人：Leung Hin Wai

日期：25/8-2020

要求提供 /  確認 事項：

- |                                    |                                     |                               |
|------------------------------------|-------------------------------------|-------------------------------|
| <input type="checkbox"/> 初步鋁料 B.M. | <input type="checkbox"/> 加工拆圖，然後生產  | <input type="checkbox"/> 尺寸表  |
| <input type="checkbox"/> 正式鋁料 B.M. | <input type="checkbox"/> 技術上資料 / 指示 | <input type="checkbox"/> 報價   |
| <input type="checkbox"/> 配件 B.M.   | <input type="checkbox"/> 樣辦或貨品說明書   | <input type="checkbox"/> 分判合約 |
| <input type="checkbox"/> 其他：_____  |                                     |                               |

內容：

請按附頁加工，送香港司機陳米埔露天車場。

改青水孔位置

請在 9月 前完成上列要求。

附： 1 + 6 頁

以上項目為：

原合約工程包

原合約工程加 / 減賬

新工程報價

原因：-

分發東莞各部門：

- |  |   |   |  |
|--|---|---|--|
| <input type="checkbox"/> 生產技術總監 <input type="checkbox"/> 連附件 | <input type="checkbox"/> 技術部 <input type="checkbox"/> 連附件                         | <input type="checkbox"/> 生產部 <input type="checkbox"/> 連附件 | <input type="checkbox"/> 機械設計部 <input type="checkbox"/> 連附件    |
| <input type="checkbox"/> 採購部 <input type="checkbox"/> 連附件    | <input checked="" type="checkbox"/> 生產統籌部 <input checked="" type="checkbox"/> 連附件 |   |  |
| <input type="checkbox"/> 質檢部 <input type="checkbox"/> 連附件    | <input type="checkbox"/> 會計部 <input type="checkbox"/> 連附件                         | <input type="checkbox"/> 報關組 <input type="checkbox"/> 連附件 | <input type="checkbox"/> 其他 _____ <input type="checkbox"/> 連附件 |

分發香港各部門：

- |   |  |   |  |
|---|--|---|--|
| <input type="checkbox"/> 行政部 <input type="checkbox"/> 連附件 | <input type="checkbox"/> 會計部 <input type="checkbox"/> 連附件  | <input type="checkbox"/> 統籌部 <input type="checkbox"/> 連附件 | <input type="checkbox"/> 工程部地盤科文 <input type="checkbox"/> 連附件  |
| <input type="checkbox"/> 採購部 <input type="checkbox"/> 連附件 | <input type="checkbox"/> QS 部 <input type="checkbox"/> 連附件 | <input type="checkbox"/> 維修部 <input type="checkbox"/> 連附件 | <input type="checkbox"/> 其他 _____ <input type="checkbox"/> 連附件 |

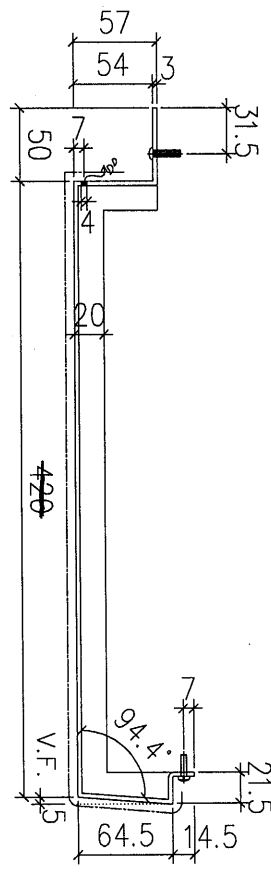
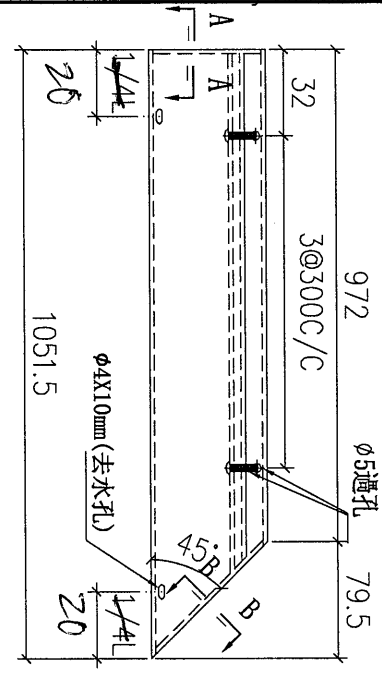
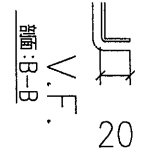
傳遞編號：

HK 1909

發件人簽署：

項目經理簽署：

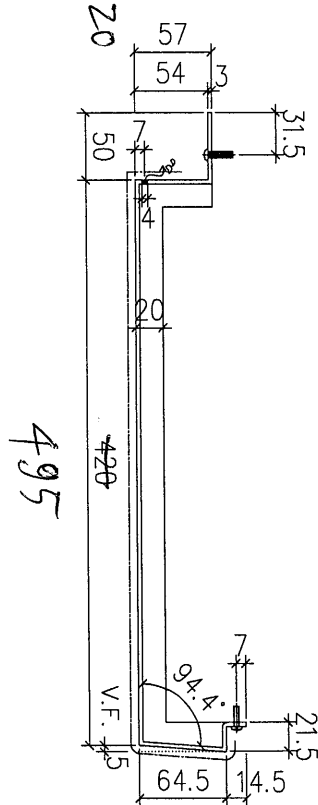
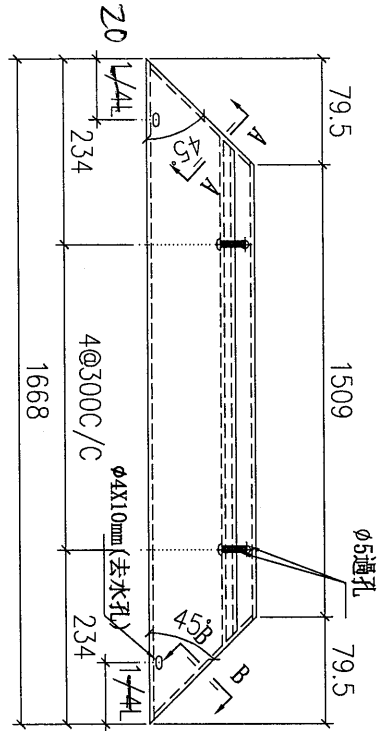
|  |    |     |           |             |
|--|----|-----|-----------|-------------|
|  美特鋁質<br>MIDI Aluminium Fabricator Ltd. | 類別 |     | 物料號       |             |
|  | 制圖 | 鞠章芳 | 2020.5.18 | 圖號 APX-T01W |
| 修改   |    | 復核  | 謝永林       | 2020.5.30   |
| 日期   |    | 批准  | Andy      |             |



|    |     |
|----|-----|
| 數量 | 1   |
| 樓層 | 17F |

|     |             |    |  |        |
|-----|-------------|----|--|--------|
| 工程號 | J-851       | 地盤 | 青衣明翹滙                                  | 附<br>件 |
| 名稱  | 幕牆收口鋁板拆圖    |    | 採用                                     |        |
| 材料  | 3mm鋁板       |    | 地盤 <input checked="" type="checkbox"/> |        |
| 顏色  | TUC43350(白) |    | 工廠 <input type="checkbox"/>            |        |

|    |    |    |   |     |           |     |           |    |          |
|----|----|----|---|-----|-----------|-----|-----------|----|----------|
| 修改 | 日期 | 類別 | 美特鋁質 有限公司<br>MIDI Aluminium Fabricator Ltd. | 制圖  | 鞠章芳       | 物料號 | 2020.5.18 | 圖號 | APX-T02W |
|    |    |    | 復核  | 謝永林 | 2020.5.30 | 數量  |           |    |          |
|    |    | 批准 | Andy  |     |           | 位置  |           |    |          |

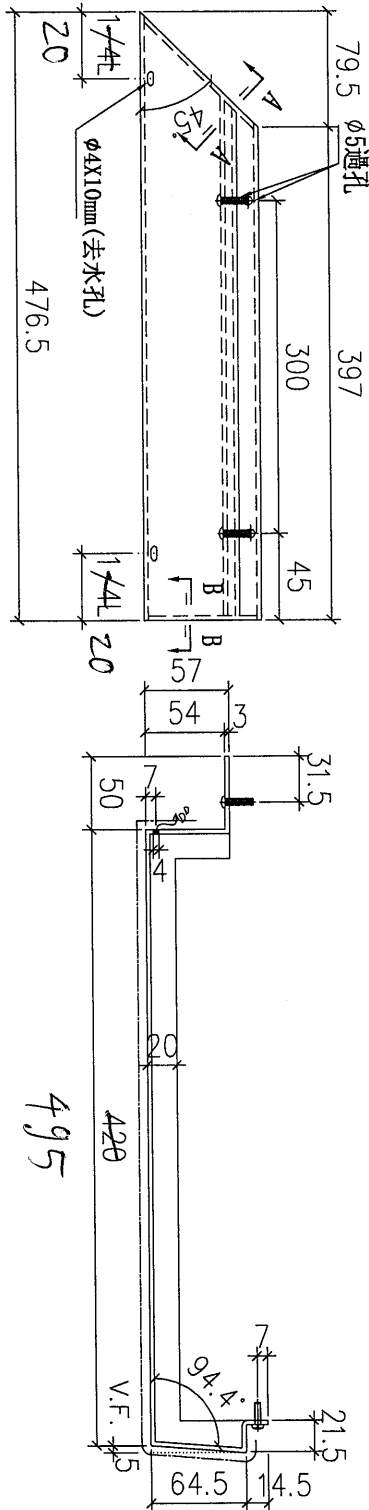
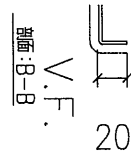
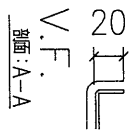


| 數量 | 樓層  |
|----|-----|
| 1  | 17F |

|     |             |    |       |        |   |
|-----|-------------|----|-------|--------|---|
| 工程號 | J-851       | 地盤 | 青衣明翹滙 | 附<br>件 |   |
| 名稱  | 幕牆收口鋁板拆圖    |    | 採用    |        |   |
| 材料  | 3mm 鋁板      |    | 地盤    |        | ✓ |
| 顏色  | TUC43350(白) |    | 工廠    |        |   |

EG-DWG4

|  |  |  |  |    |      |           |             |
|--|--|--|--|----|------|-----------|-------------|
|  <b>美特鋁質</b> 有限公司<br>MIDI Aluminium Fabricator Ltd. |  |  |  | 類別 |      | 物料號       |             |
| 修改   |  |  |  | 制圖 | 鞠章芳  | 2020.5.18 | 圖號 APX-T03W |
| 日期   |  |  |  | 復核 | 謝永林  | 2020.5.30 | 數量          |
|  |  |  |  | 批准 | Andy |           | 位置          |

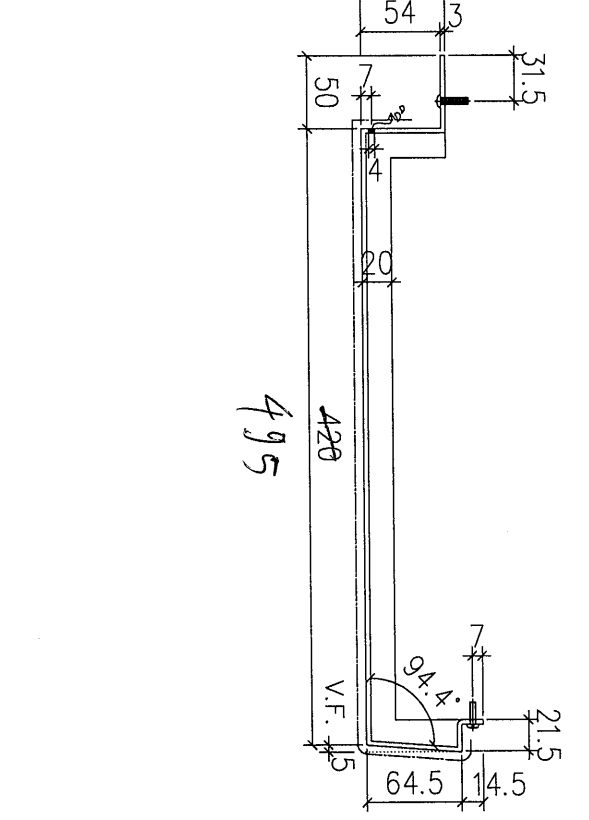
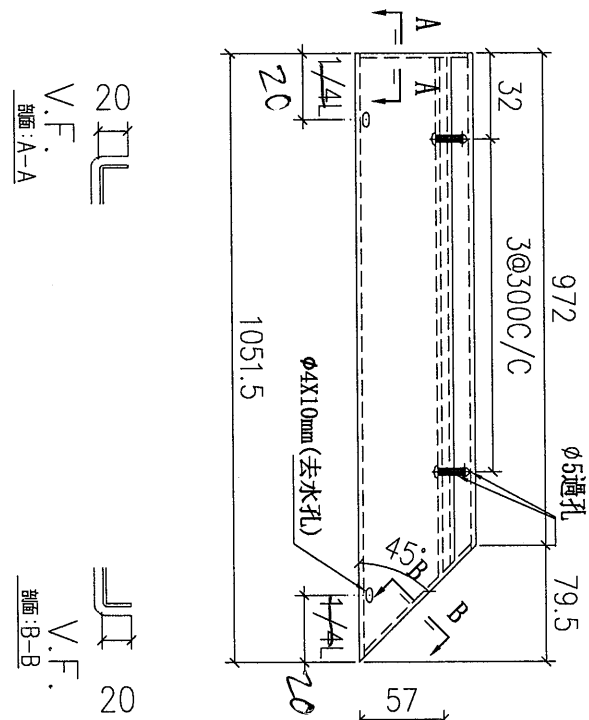


|    |   |    |     |
|----|---|----|-----|
| 數量 | 1 | 樓層 | 17F |
|----|---|----|-----|

|     |             |    |  |        |
|-----|-------------|----|--|--------|
| 工程號 | J-851       | 地盤 | 青衣明翹滙                                  | 附<br>件 |
| 名稱  | 幕牆收口鉛板拆圖    |    | 採用                                     |        |
| 材料  | 3mm 鋁板      |    | 地盤 <input checked="" type="checkbox"/> |        |
| 顏色  | TUC43350(白) |    | 工廠                                     |        |

EG-DWG4

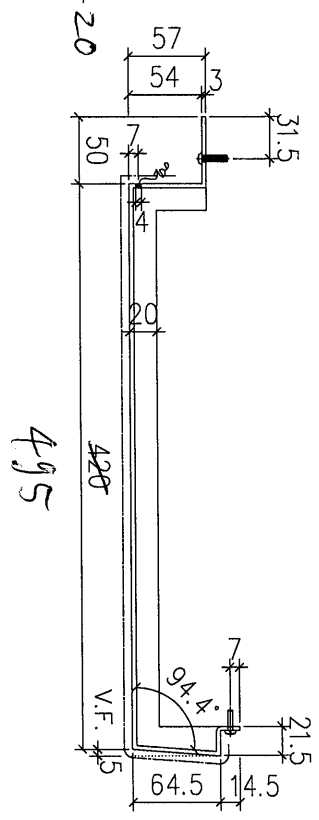
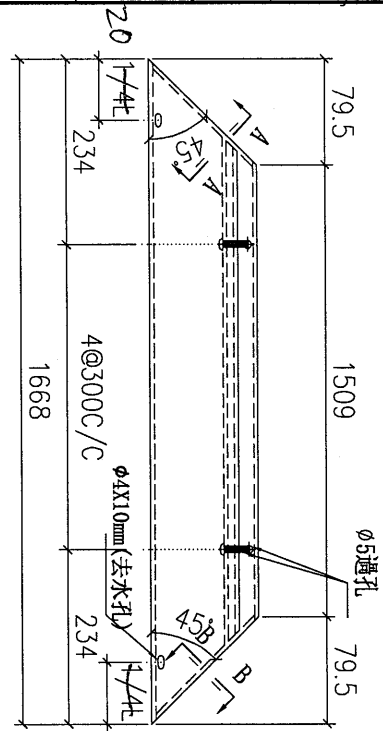
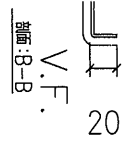
|  |  |  |  |    |      |           |    |          |
|--|--|--|--|----|------|-----------|----|----------|
|  <b>美特鋁質</b> 有限公司<br>MIDI Aluminium Fabricator Ltd. |  |  |  | 類別 | 物料料號 |           |    |          |
| 修改   |  |  |  | 制圖 | 鞠章芳  | 2020.5.18 | 圖號 | APX-T01S |
| 日期   |  |  |  | 復核 | 謝永林  | 2020.5.30 | 數量 |          |
|  |  |  |  | 批准 | Andy |           | 位置 |          |



|    |        |
|----|--------|
| 數量 | 2      |
| 樓層 | 18-19F |

|     |                    |    |       |    |   |
|-----|--------------------|----|-------|----|---|
| 工程號 | J-851              | 地盤 | 青衣明翹滙 | 附件 |   |
| 名稱  | 幕牆收口鋁板拆圖           |    | 採用    |    |   |
| 材料  | 3mm 鋁板             |    | 地盤    |    | ✓ |
| 顏色  | EC-DG-Y333632RY(沙) |    | 工廠    |    |   |

|          |   |  |  |    |      |     |           |             |
|----------|---|--|--|----|------|-----|-----------|-------------|
| 修改<br>日期 | 美特鋁質 有限公司<br>MIDI Aluminium Fabricator Ltd. |  |  |    | 類別   |     | 物料號       |             |
|          |   |  |  |    | 制圖   | 鞠章芳 | 2020.5.18 | 圖號 APX-T02S |
|          |   |  |  |    | 復核   | 謝永林 | 2020.5.30 | 數量          |
|          |   |  |  | 批准 | Andy |     | 位置        |             |

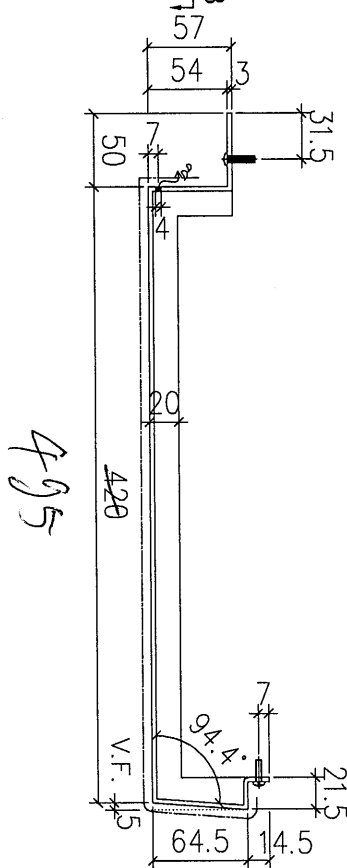
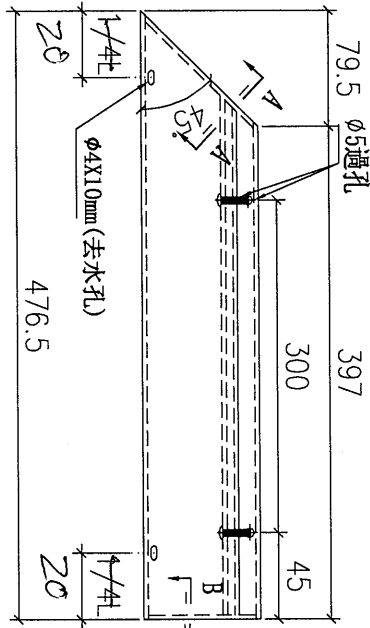
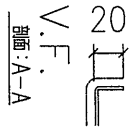


|    |   |    |        |
|----|---|----|--------|
| 數量 | 2 | 樓層 | 18-19F |
|----|---|----|--------|

|     |                    |    |  |        |
|-----|--------------------|----|--|--------|
| 工程號 | J-851              | 地盤 | 青衣明翹滙                                  | 附<br>件 |
| 名稱  | 幕牆收口鋁板拆圖           |    | 採用                                     |        |
| 材料  | 3mm鋁板              |    | 地盤 <input checked="" type="checkbox"/> |        |
| 顏色  | EC-DG-Y333632RY(沙) |    | 工廠 <input type="checkbox"/>            |        |

EG-DWG4

|   |    |     |           |             |
|---|----|-----|-----------|-------------|
|  美特鋁質 有限公司<br>MIDI Aluminium Fabricator Ltd. | 類別 |     | 物料號       |             |
|   | 制圖 | 鞠章芳 | 2020.5.18 | 圖號 APX-T03S |
| 修改  |    | 復核  | 謝永林       | 2020.5.30   |
| 日期  |    | 批准  | Andy      |             |



|    |        |
|----|--------|
| 數量 | 樓層     |
| 2  | 18-19F |

|     |                    |    |       |
|-----|--------------------|----|-------|
| 工程號 | J-851              | 地盤 | 青衣明翹滙 |
| 名稱  | 幕牆收口鉛板拆圖           | 採用 |       |
| 材料  | 3mm 鋁板             | 地盤 | ✓     |
| 顏色  | EC-DG-Y333632RY(沙) | 工廠 |       |

|    |  |
|----|--|
| 附件 |  |
|----|--|