

工程指示 / 要求簡箋(E.I.)

工程指示編號：EI/ 2327 /20 修改版次：  
 工程編號：J851 工程名稱：青衣明翹滙  
 工程項目：幕牆單元件企飾線用T碼生產  
 收件人：Maggie Lot 發件人：Joe Chan 日期：20/8/2020

要求提供 /  確認 事項：

- |                                    |                                     |                               |
|------------------------------------|-------------------------------------|-------------------------------|
| <input type="checkbox"/> 初步鋁料 B.M. | <input type="checkbox"/> 加工拆圖，然後生產  | <input type="checkbox"/> 尺寸表  |
| <input type="checkbox"/> 正式鋁料 B.M. | <input type="checkbox"/> 技術上資料 / 指示 | <input type="checkbox"/> 報價   |
| <input type="checkbox"/> 配件 B.M.   | <input type="checkbox"/> 樣辦或貨品說明書   | <input type="checkbox"/> 分判合約 |
| <input type="checkbox"/> 其他：_____  |                                     |                               |

內容：

請依附件資，生產GMS鐵件，按地盤要求，  
 分批送地盤。(T碼孔由地盤現場開)  
 廠驗焊：10%磁粉，100%目測

請在 10/9/2020 前完成上列要求。(第一批共30件，請於31/8/2020前完成)

附有關圖紙 / 文件：

1+5頁

以上項目為：

- 原合約工程包                       原合約工程加 / 減賬                       新工程報價

原因：-

分發東莞各部門：

- ( ) 生產技術總監  連附件    ( ) 技術部     連附件    ( ) 生產部     連附件    ( ) 機械設計部  連附件  
 ( ) 採購部     連附件    ( ) 生產統籌部  連附件  
 ( ) 質檢部     連附件    ( ) 會計部     連附件    ( ) 報關組     連附件    ( ) 其他 \_\_\_\_\_  連附件

分發香港各部門：

- ( ) 行政部  連附件    ( ) 會計部  連附件    ( ) 統籌部  連附件    (✓) 工程部地盤科文  連附件    積哥  
 ( ) 採購部  連附件    ( ) QS 部  連附件    ( ) 維修部  連附件    ( ) 其他 \_\_\_\_\_  連附件

傳遞編號：

\_\_\_\_\_

發件人簽署：

項目經理簽署：

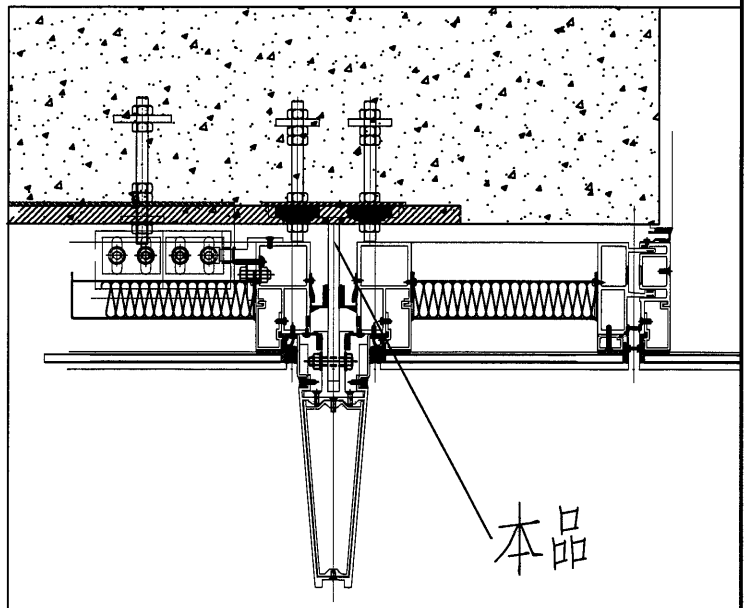
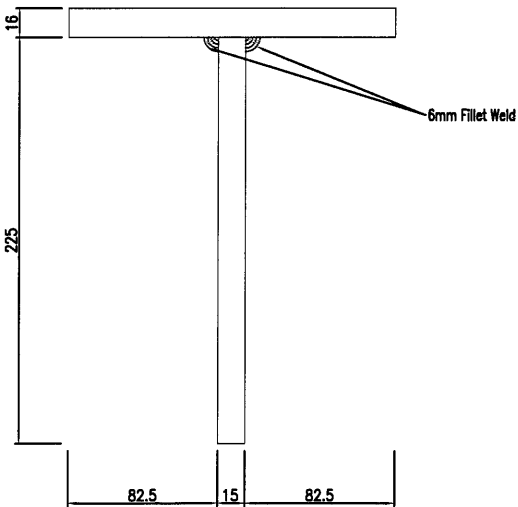
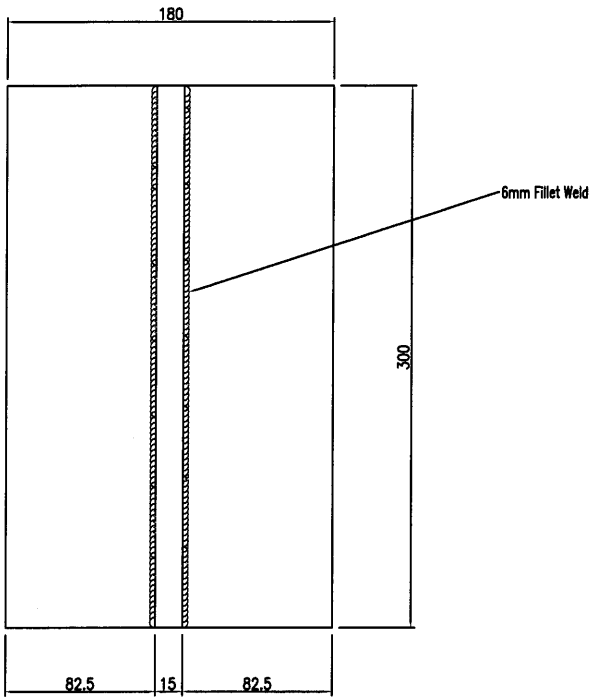
P.P.



 美特鋁質 有限公司 MIDI Aluminium Fabricator Ltd.			
工程號	J851	地盤	日出康城

产品编号	数量
XYZ-01	186+10

14.78 kg/pc



名稱	企飾線T碼加工圖	制圖		修改	
材料	16mm & 15mm厚鐵板	復核		日期	
顏色	GMS	批准		圖號	XYZ-01

3

	T1	T2
R/F	4	2
35/F	4	2
33/F	4	2
32/F	4	2
31/F	4	2
30/F	4	2
29/F	4	2
28/F	4	2
27/F	4	2
26/F	4	2
25/F	4	2
23/F	4	2
22/F	4	2
21/F	4	2
20/F	4	2
19/F	4	2
18/F	4	2
17/F	4	2
16/F	4	2
15/F	4	2
12/F	4	2
11/F	4	2
10/F	4	2
9/F	4	2
8/F	4	2
7/F	4	2
6/F	4	2
5/F	4	2
3/F	4	2
2/F	4	2
1/F	4	2



