

工程指示 / 要求簡箋(E.I.)

工程指示編號：EI/ 2322 /20 修改版次：
 工程編號：J851 工程名稱：青衣明翹滙
 工程項目：地盤用收口角
 收件人：生統 發件人：Joe Chan 日期：18/8/2020

要求提供 / 確認 事項：

- | | | |
|------------------------------------|-------------------------------------|-------------------------------|
| <input type="checkbox"/> 初步鋁料 B.M. | <input type="checkbox"/> 加工拆圖，然後生產 | <input type="checkbox"/> 尺寸表 |
| <input type="checkbox"/> 正式鋁料 B.M. | <input type="checkbox"/> 技術上資料 / 指示 | <input type="checkbox"/> 報價 |
| <input type="checkbox"/> 配件 B.M. | <input type="checkbox"/> 樣辦或貨品說明書 | <input type="checkbox"/> 分判合約 |
| <input type="checkbox"/> 其他：_____ | | |

內容：

新增泥水角，請依附件資料生產
 鋁摺件，送地盤

請在 31/8/2020 前完成上列要求。

附有關圖紙 / 文件：

1 + 9頁

以上項目為：

- 原合約工程包 原合約工程加 / 減賬 新工程報價

原因：-

分發東莞各部門：

- () 生產技術總監 連附件 () 技術部 連附件 () 生產部 連附件 () 機械設計部 連附件
 () 採購部 連附件 (✓) 生產統籌部 連附件 梅軍
 () 質檢部 連附件 () 會計部 連附件 () 報關組 連附件 () 其他 _____ 連附件

分發香港各部門：

- () 行政部 連附件 () 會計部 連附件 () 統籌部 連附件 (✓) 工程部地盤科文 連附件 積哥
 () 採購部 連附件 () QS 部 連附件 () 維修部 連附件 () 其他 _____ 連附件

傳遞編號：HK 1835/20

發件人簽署：
 項目經理簽署：P.P.

1

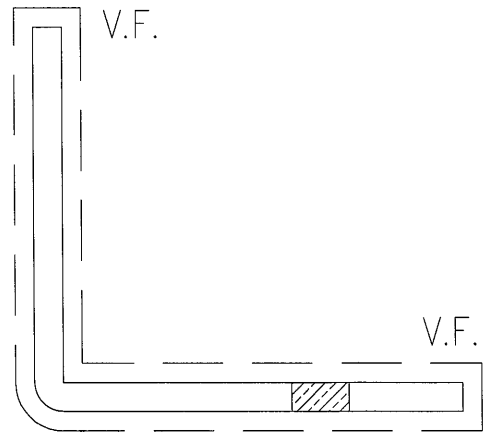
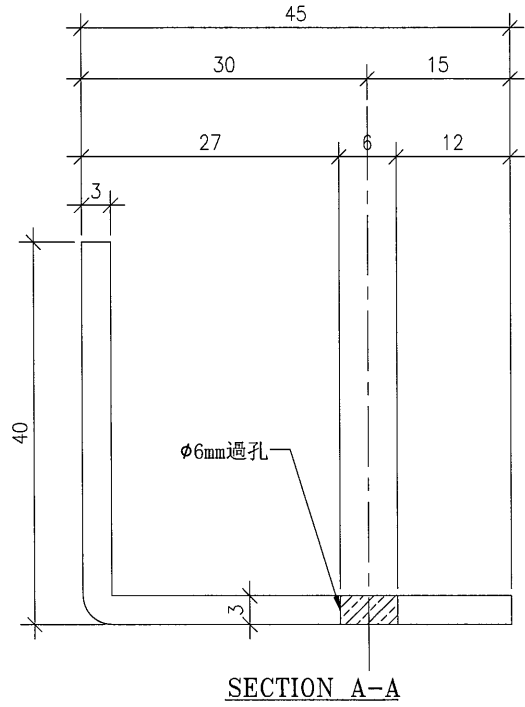
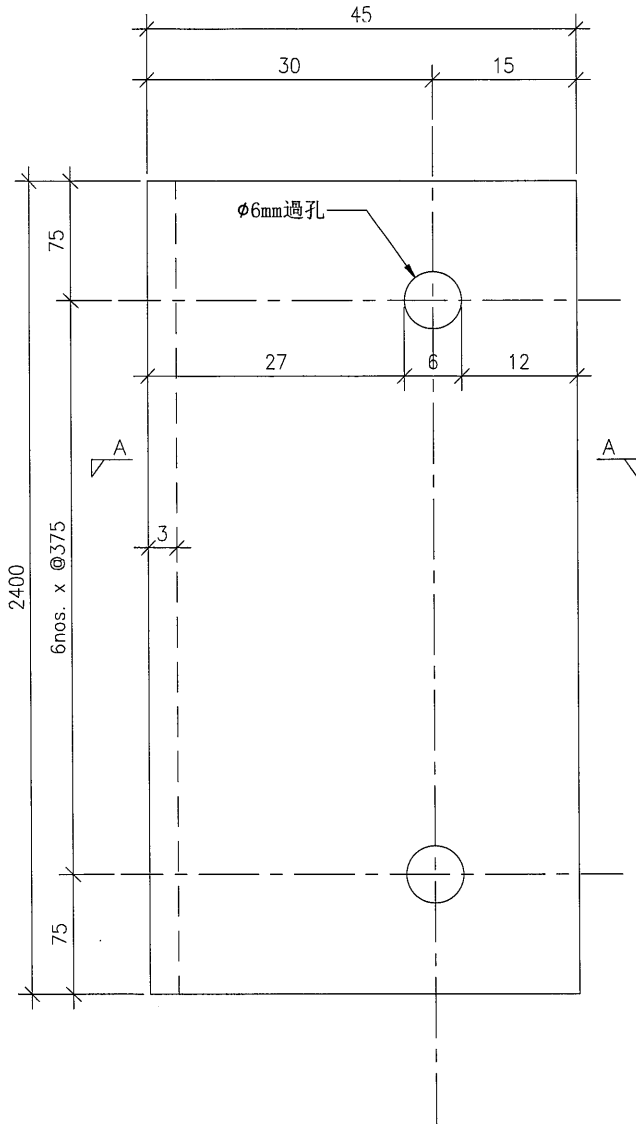
EG-DWG3



美特鋁質 有限公司
MIDI Aluminium Fabricator Ltd.

數量：35件

工程號 J-851 地盤 青衣



V.F.面示意圖

名稱	45x40x3mm鋁角	制圖	kin	14.08.2020	修改		
材料	-	復核			日期		
顏色	噴瀝青油	批准			圖號	J851-AA005	

2

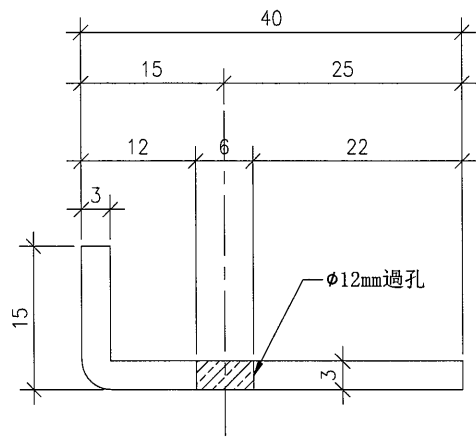
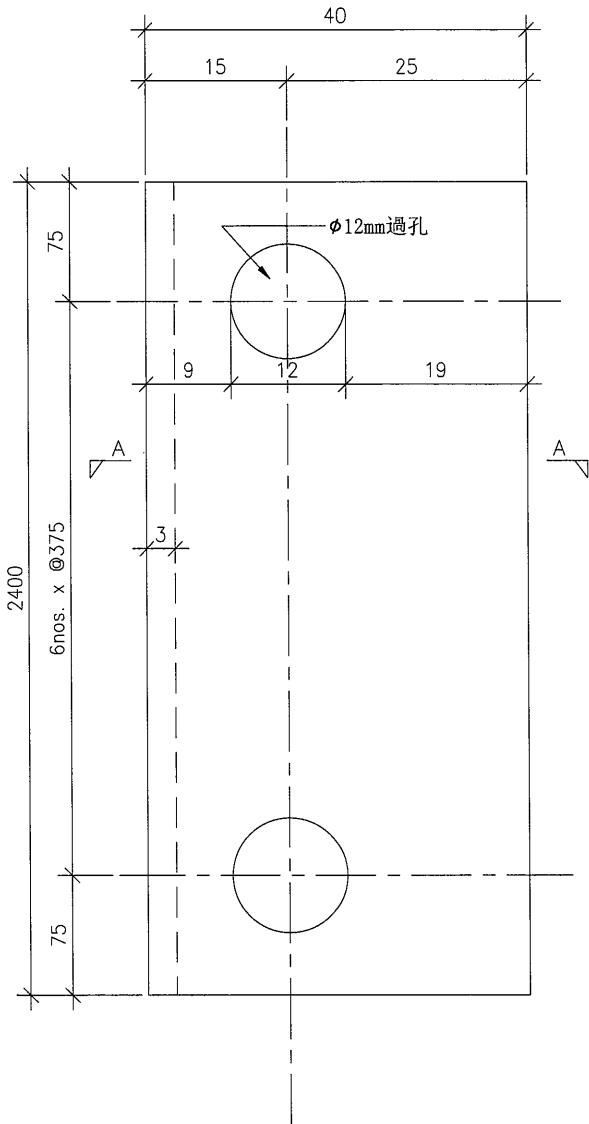
EG-DWG3



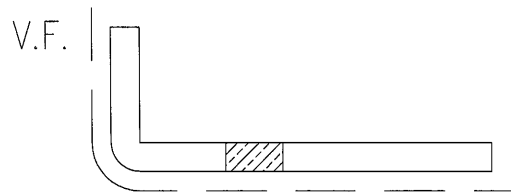
美特鋁質 有限公司
MIDI Aluminium Fabricator Ltd.

數量：60件

工程號 J-851 地盤 青衣



SECTION A-A



V.F.面示意圖

名稱	50x45x3mm鋁角	制圖	kin	14.08.2020	修改			
材料	-	復核			日期			
顏色	噴瀝青油	批准			圖號	J851-AA006		

(3)

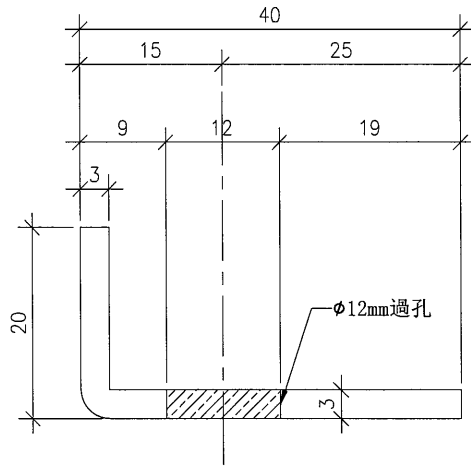
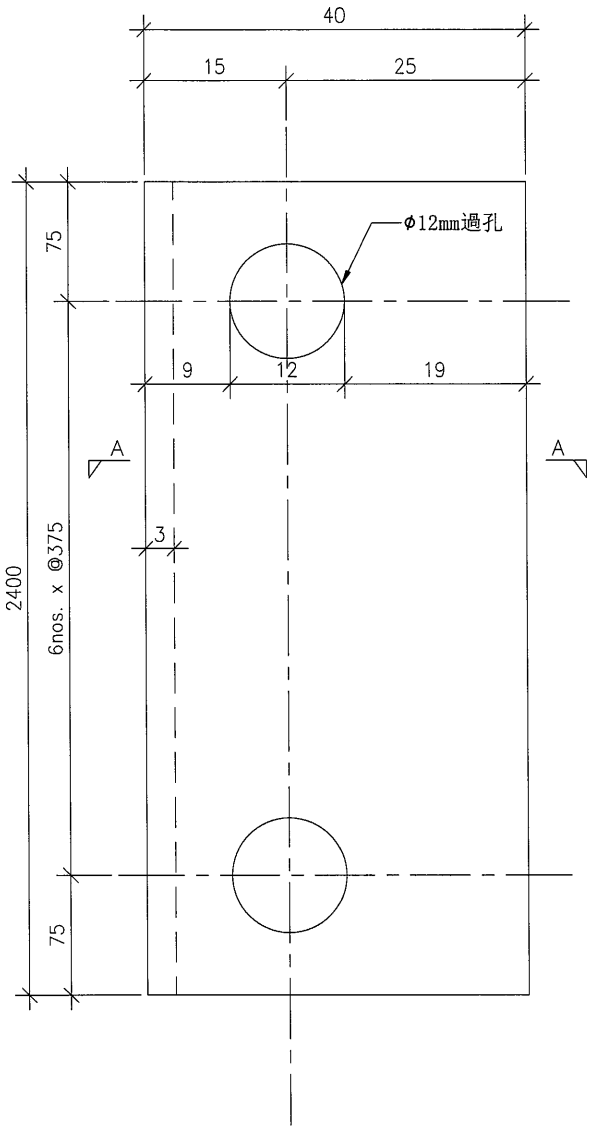
EG-DWG3



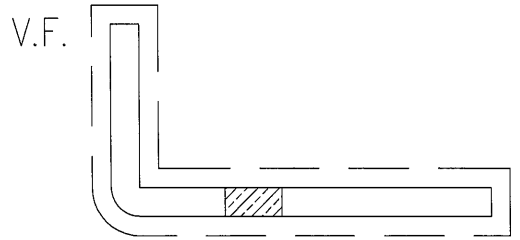
美特鋁質 有限公司
MIDI Aluminium Fabricator Ltd.

數量 : 35件

工程號 J-851 地盤 青衣



SECTION A-A



V.F.面示意圖

V.F.

名稱	50x45x3mm鋁角	制圖	kin	14.08.2020	修改			
材料	-	復核			日期			
顏色	噴瀝青油	批准			圖號	J851-AA007		

4

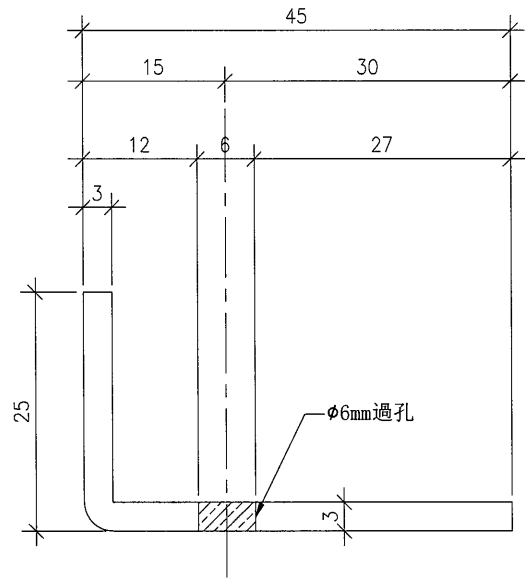
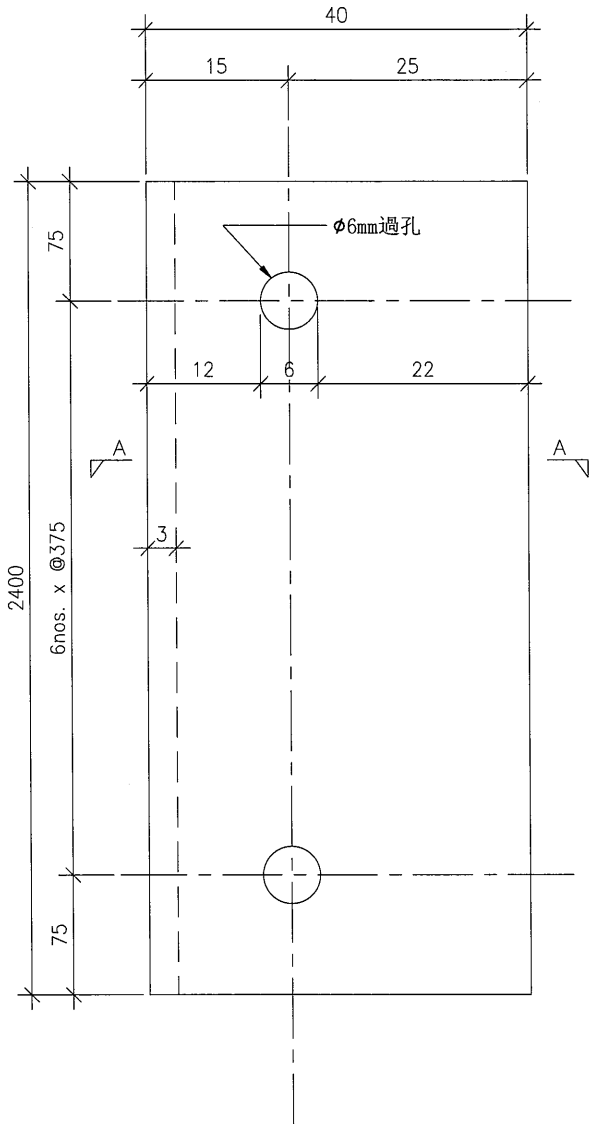
EG-DWG3



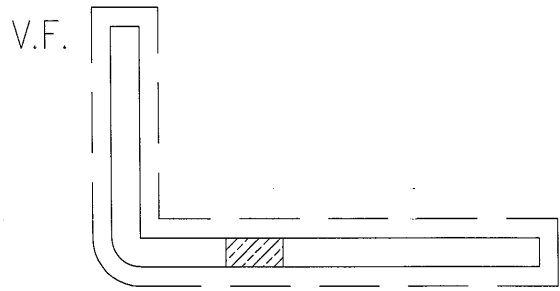
美特鋁質 有限公司
MIDI Aluminium Fabricator Ltd.

數量：100件

工程號 J-851 地盤 青灰



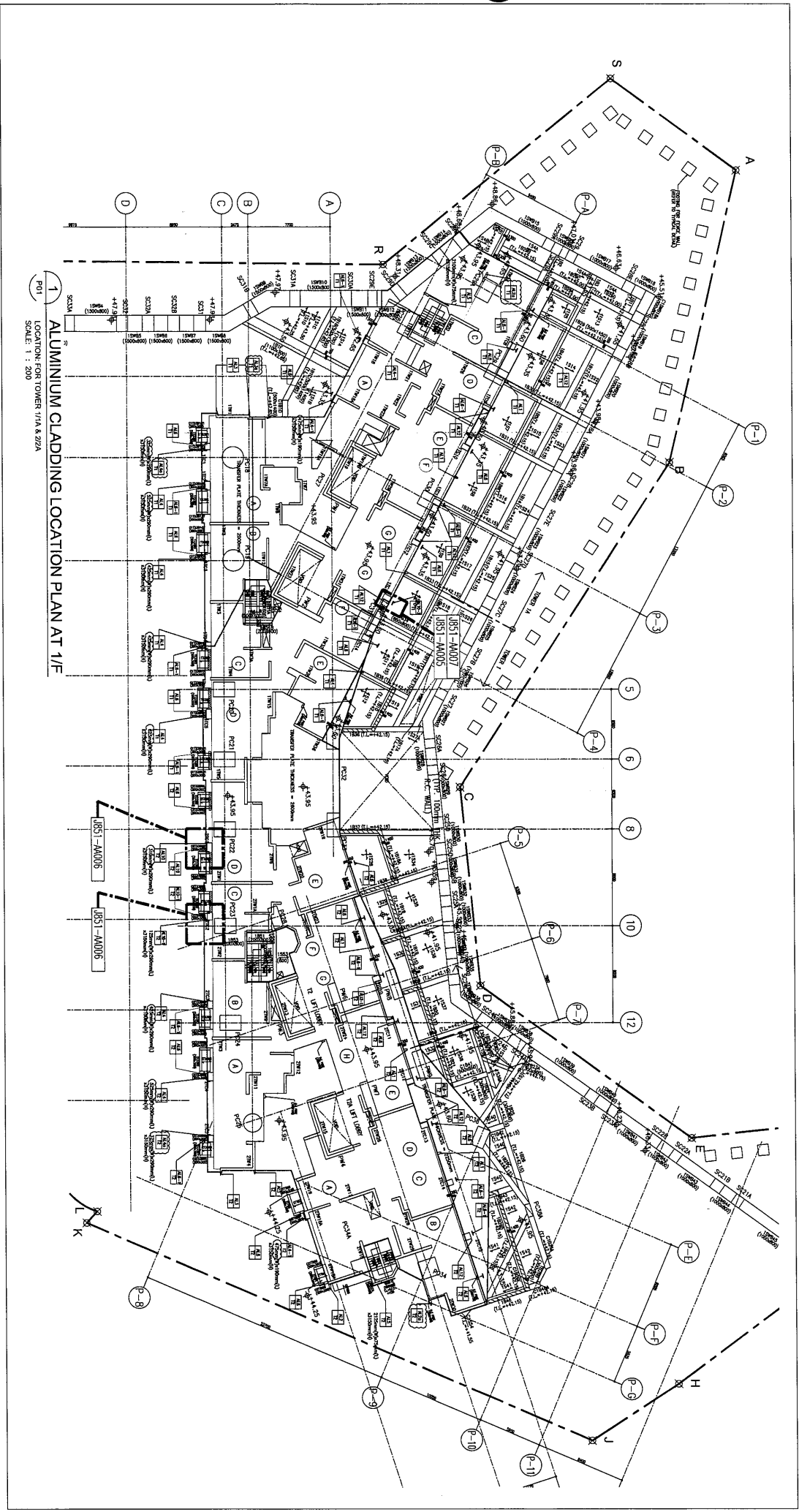
SECTION A-A



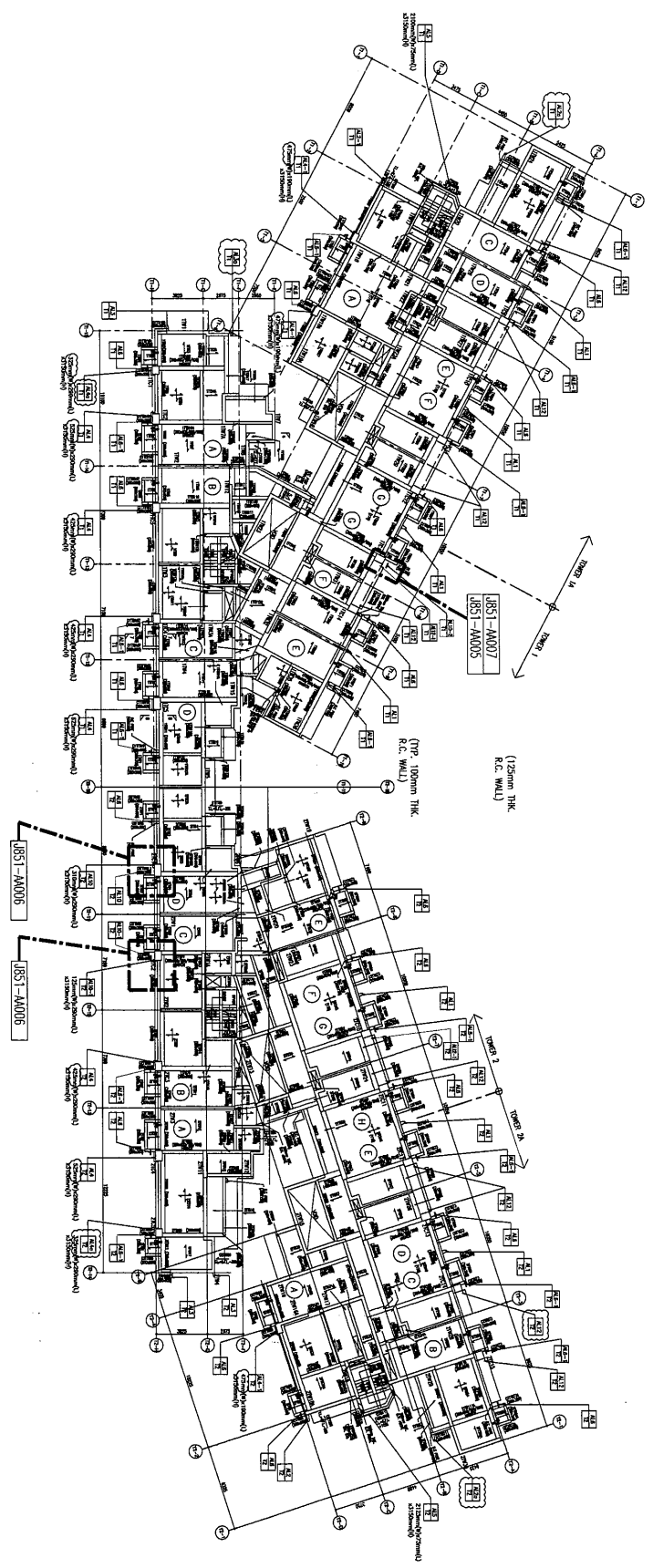
V.F. 面示意圖

名稱	50x45x3mm鋁角	制圖	kin	14.08.2020	修改		
材料	-	復核			日期		
顏色	噴瀝青油	批准			圖號	J851-AA008	

5

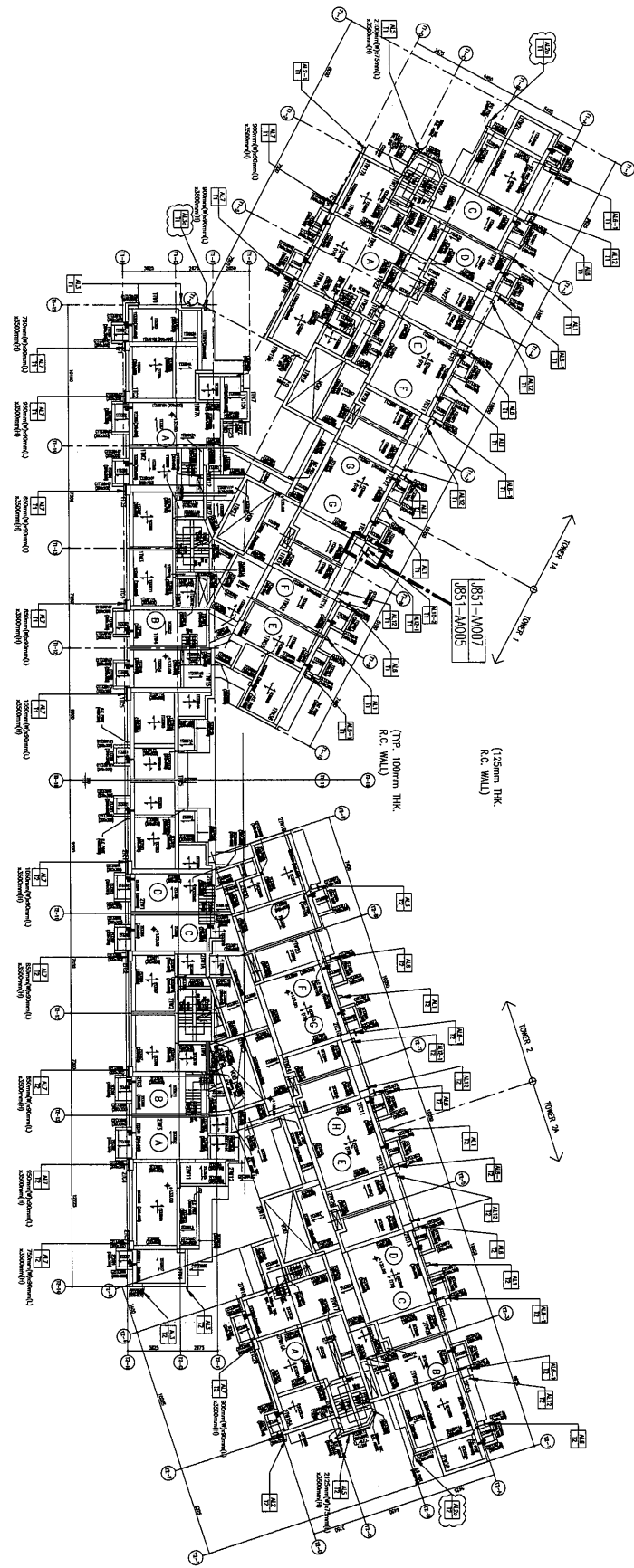


1 ALUMINIUM CLADDING LOCATION PLAN AT 1/F
LOCATION FOR TOWER 1/1A & 2/2A
SCALE: 1 : 200



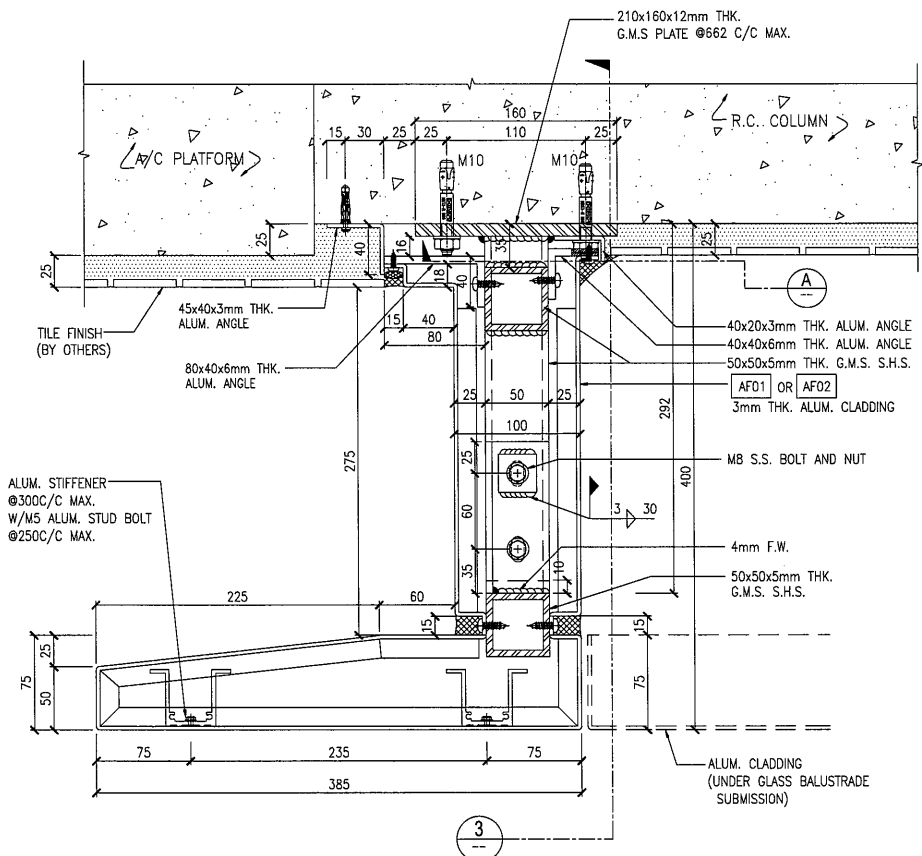
2 ALUMINIUM CLADDING LOCATION PLAN AT 2/F-32/F
Pd1 LOCATION: FOR TOWER 1/A & 2/A
SCALE: 1 : 200

7

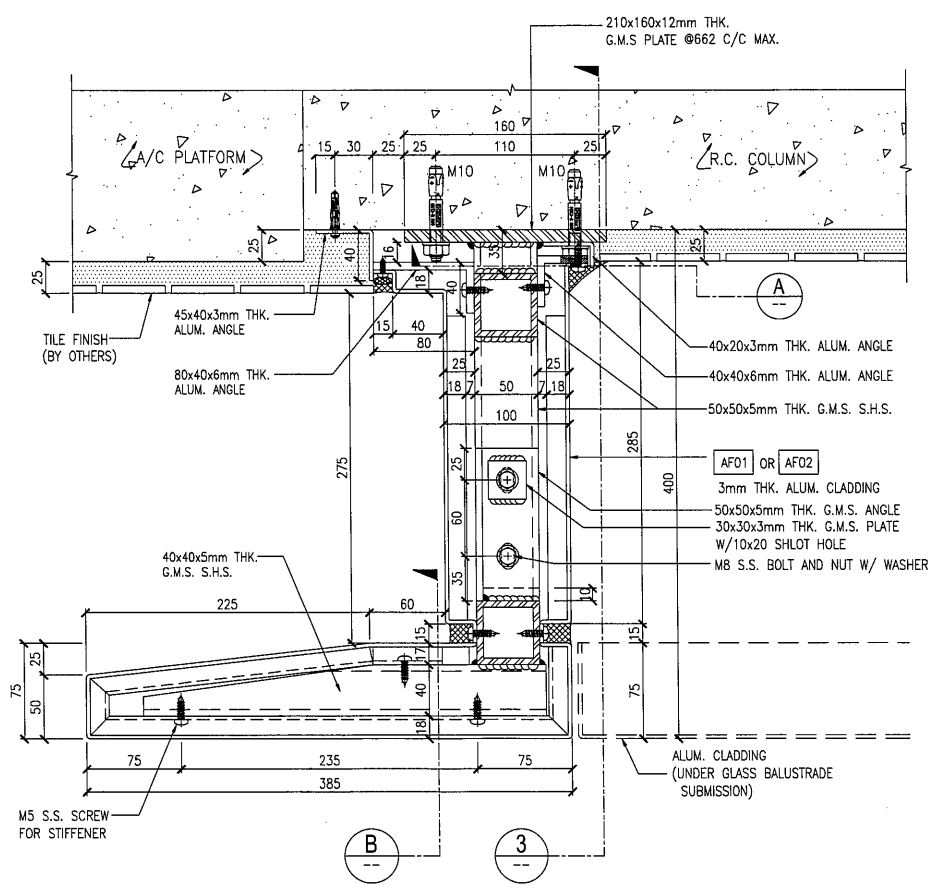


1 ALUMINIUM CLADDING LOCATION PLAN AT 33/F
POZ LOCATION FOR TOWER T17A & T22A
SCALE: 1 : 200

(9)



1 **DETAIL OF ALUMINIUM CLADDING (AL10-2)**
 D08 SCALE: 1 : 3 (FOR TYPICAL)



2 **DETAIL OF ALUMINIUM CLADDING (AL10-2)**
 D08 SCALE: 1 : 3 (FOR HOR. JOINT)