



工程指示 / 要求簡箋(E.I.)

工程指示編號：EI/ 2320 /20

修改版次：A

工程編號：J851

工程名稱：青衣明翹滙

工程項目

冷氣柵格 樣板層用柵格王

收件人

生統

發件人

Joe Chan

日期

21/8/2020

要求提供 / 確認 事項：

- | | | |
|------------------------------------|-------------------------------------|-------------------------------|
| <input type="checkbox"/> 初步鋁料 B.M. | <input type="checkbox"/> 加工拆圖，然後生產 | <input type="checkbox"/> 尺寸表 |
| <input type="checkbox"/> 正式鋁料 B.M. | <input type="checkbox"/> 技術上資料 / 指示 | <input type="checkbox"/> 報價 |
| <input type="checkbox"/> 配件 B.M. | <input type="checkbox"/> 樣辦或貨品說明書 | <input type="checkbox"/> 分判合約 |
| <input type="checkbox"/> 其他：_____ | | |

內容：

請依附件資料，加工柵格王，送地盤
(修改圖紙 6張)

請在 31/8/2020 前完成上列要求。

附有關圖紙 / 文件：

11 9頁

以上項目為：

- 原合約工程包 原合約工程加 / 減賬 新工程報價

原因：-

分發東莞各部門：

- | | | | |
|--|--|---|---|
| <input type="checkbox"/> 生產技術總監 <input type="checkbox"/> 連附件 | <input type="checkbox"/> 技術部 <input type="checkbox"/> 連附件 | <input type="checkbox"/> 生產部 <input type="checkbox"/> 連附件 | <input type="checkbox"/> 機械設計部 <input type="checkbox"/> 連附件 |
| <input type="checkbox"/> 採購部 <input type="checkbox"/> 連附件 | <input checked="" type="checkbox"/> 生產統籌部 <input type="checkbox"/> 連附件 | 梅軍 | |
| <input type="checkbox"/> 質檢部 <input type="checkbox"/> 連附件 | <input type="checkbox"/> 會計部 <input type="checkbox"/> 連附件 | <input type="checkbox"/> 報關組 <input type="checkbox"/> 連附件 | <input checked="" type="checkbox"/> 其他 <u>小羅</u> <input type="checkbox"/> 連附件 |

分發香港各部門：

- | | | | | |
|---|--|---|--|----|
| <input type="checkbox"/> 行政部 <input type="checkbox"/> 連附件 | <input type="checkbox"/> 會計部 <input type="checkbox"/> 連附件 | <input type="checkbox"/> 統籌部 <input type="checkbox"/> 連附件 | <input checked="" type="checkbox"/> 工程部地盤科文 <input type="checkbox"/> 連附件 | 積哥 |
| <input type="checkbox"/> 採購部 <input type="checkbox"/> 連附件 | <input type="checkbox"/> QS 部 <input type="checkbox"/> 連附件 | <input type="checkbox"/> 維修部 <input type="checkbox"/> 連附件 | <input type="checkbox"/> 其他 _____ <input type="checkbox"/> 連附件 | |

傳遞編號：

HK 1855 /20

發件人簽署：

(Signature)

項目經理簽署：

P.P. *(Signature)*

①

圖則登記表
DRAWING REGISTER

工程名稱 Project Title:		接收日期 Receiving Date (適用於客戶圖則)									
J851 格柵拆圖 (T1, T2)		年	20	20							
工程編號 Project No: J851		月	8	8							
		日	18	21							
圖則編號 Drg. No.	圖則名稱 Drawing Title	修訂編號 Revision No.									
AC10.1-G	格柵總裝圖	1	-	/							
AC11.3-G	格柵總裝圖	2	-	/							
AC12.1-W	格柵總裝圖	3	-	/							
AC17-W	格柵總裝圖	4	-	/							
AC18-G	格柵總裝圖	5	-	/							
AC19-G	格柵總裝圖	6	-	/							
AC20-G	格柵總裝圖	7	-	/							
AC21-G	格柵總裝圖	8	-	/							
AC-U01	格柵玉裝圖	9	-	/							
AC-U04	格柵玉裝圖	10	-	/							
AC-U06	格柵玉裝圖	11	-	/							
AC-U08	格柵玉裝圖	12	-	/							
AC-U09	格柵玉裝圖	13	-	/							
AC-U10L	格柵玉裝圖	14	-	/							
AC-U10R	格柵玉裝圖	15	-	/							
AC-U11L	格柵玉裝圖	16	-	/							
AC-U11R	格柵玉裝圖	17	-	/							
AC-U14R	格柵玉裝圖	18	-	/							
AC-U19	格柵玉裝圖	19	-	/							
AC-U20	格柵玉裝圖	20	-	/							
AC-U23	格柵玉裝圖	21	-	/							
AC-U26R	格柵玉裝圖	22	-	/							
AC-U28R	格柵玉裝圖	23	-	/							
AC-U31R	格柵玉裝圖	24	-	/							
AC-U34	格柵玉裝圖	25	-	/							
AC-U35	格柵玉裝圖	26	-	/							
AC-U36	格柵玉裝圖	27	-	/							
AC-U38L	格柵玉裝圖	28	-	/							
AC-U38R	格柵玉裝圖	29	-	/							
AC-U39R	格柵玉裝圖	30	-	/							
X85704-A01-1	橫料加工圖	31	-	/							

2

圖則登記表
DRAWING REGISTER

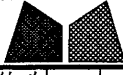
工程名稱 Project Title:		J851 格柵拆圖 (T1, T2)		接收日期 Receiving Date (適用於客戶圖則)																
工程編號 Project No:		J851		年	20	20														
				月	8	8														
				日	18	21														
圖則編號 Drg. No.	圖則名稱 Drawing Title	修訂編號 Revision No:																		
X85704-A01-2	橫料加工圖	32	-	✓																
X85704-A01-4	橫料加工圖	33	-	✓																
X85704-A02-1	橫料加工圖	34	-	✓																
X85704-A02-2	橫料加工圖	35	-	✓																
X85704-A03-1	橫料加工圖	36	-	✓																
X85704-A03-2	橫料加工圖	37	-	✓																
X85705-A01-1	橫料加工圖	38	-	✓																
X85705-A01-2	橫料加工圖	39	-	✓																
X85705-A01-3	橫料加工圖	40	-	✓																
X85705-A02-1	橫料加工圖	41	-	✓																
X85705-A02-2	橫料加工圖	42	-	✓																
X85705-A02-4	橫料加工圖	43	-	✓																
X85705-A03-1	橫料加工圖	44	-	✓																
X85705-A03-2	橫料加工圖	45	-	✓																
X85705-A03-3	橫料加工圖	46	-	✓																
X85705-A04-1	橫料加工圖	47	-	✓																
X85705-A04-2	橫料加工圖	48	-	✓																
X85705-A05-1	橫料加工圖	49	-	✓																
X85705-A05-2	橫料加工圖	50	-	✓																
X85705-A06-1	橫料加工圖	51	-	✓																
X85705-A06-2	橫料加工圖	52	-	✓																
X85705-A07-1	橫料加工圖	53	-	✓																
X85705-A07-2	橫料加工圖	54	-	✓																
X85705-A08-1	橫料加工圖	55	-	✓																
X85705-A08-2	橫料加工圖	56	-	✓																
X85705-A09-1	橫料加工圖	57	-	✓																
X85705-A09-2	橫料加工圖	58	-	✓																
X85807-A01L	企料加工圖	59	-	A																
X85807-A01R	企料加工圖	60	-	A																
X85808-A01L	企料加工圖	61	-	A																
X85808-A01R	企料加工圖	62	-	A																

3

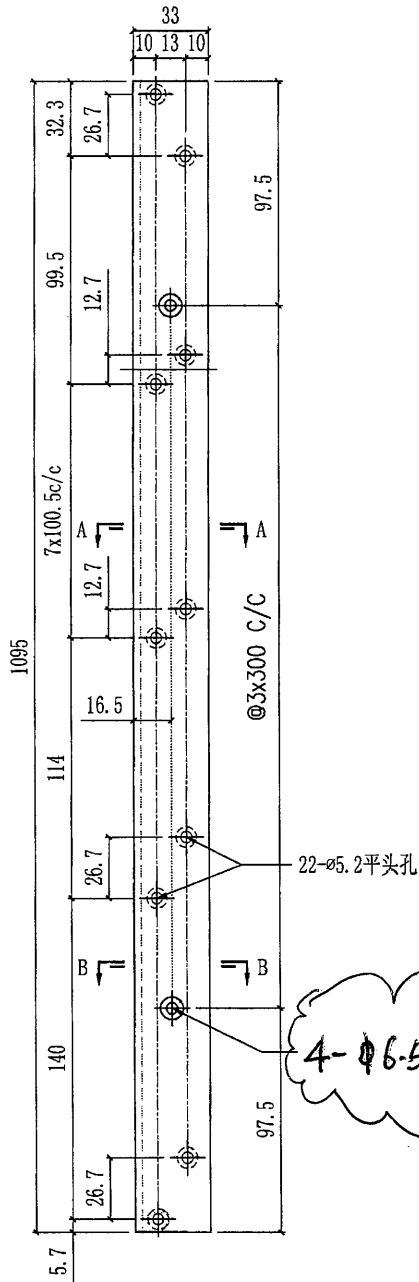
圖則登記表
DRAWING REGISTER

		接收日期 Receiving Date (適用於客戶圖則)							
工程名稱 Project Title:	J851 柵欄拆圖	年	20	20					
	(T1, T2)	月	8	8					
工程編號 Project No:	J851	日	18	21					
圖則編號 Drg. No.	圖則名稱 Drawing Title	修訂編號 Revision No.							
X85808-A02L	企料加工圖	63	-	A	✓				
X85808-A02R	企料加工圖	64	-	A	✓				
/	樣板層柵格玉顏色表	65	-						

4

 美特鋁質有限公司 MIDI Aluminium Fabricator Ltd.				工程號 J851 地盘 青衣190	類別 制圖 W. E. X	物料號 - 圖號 X85807-A01L
修改 - 日期 -	採用 工廠 ✓ 材料颜色 -	图纸名称 AC格栅加工图 材料 X85807	復核 - 批准 -	數量 - 單件重量 - (KG)		

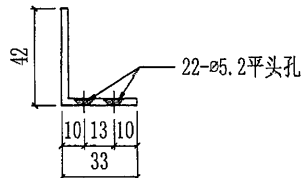
部件编号	颜色	数量
X85807-A01LG	深灰色	12
X85807-A01LW	白色	4



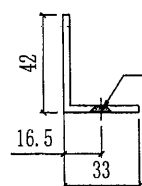
深灰色: UCT534193-SC-3

白色: TUC43350SC(ZH)-3

4-φ6.5 平头孔



SECTION A-A

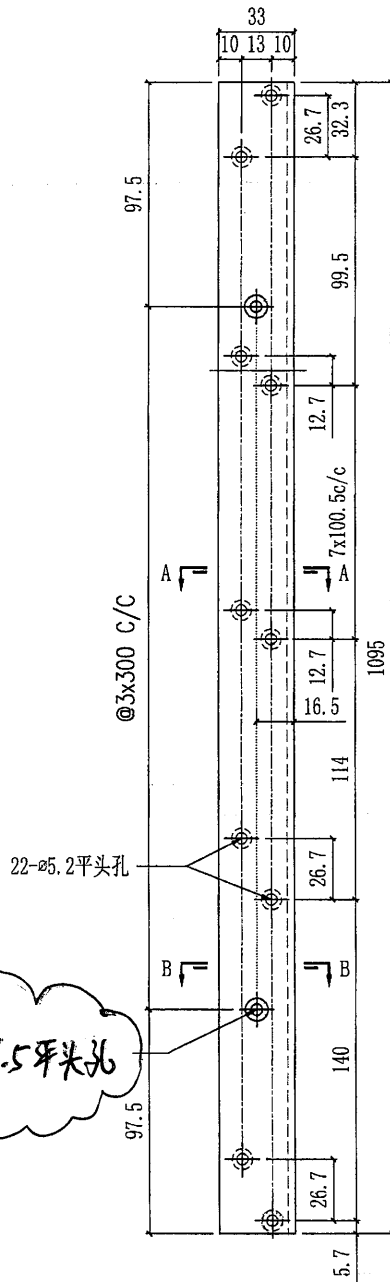


SECTION B-B

5

美特鋁質有限公司 MIDI Aluminium Fabricator Ltd.			工程號	J851	類別		物料號	-	
修改 - - - 採用工廠 ✓ 地盤			地盤	青衣190	制圖	W. E. X	2020-06-13	圖號	X85807-A01R
日期 - - - 材料顏色 -			图纸名称	AC格栅加工图	復核	-	-	數量	-
			材料	X85807	批准	-	-	單件重量	- (KG)

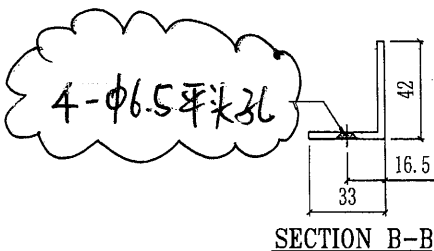
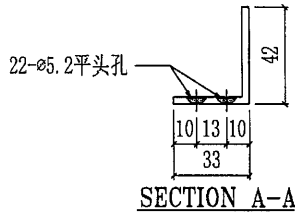
部件编号	颜色	数量
X85807-A01RG	深灰色	12
X85807-A01RW	白色	4



深灰色: UCT534H93-SC-3

白色: TUC 43350SC(ZH)-3

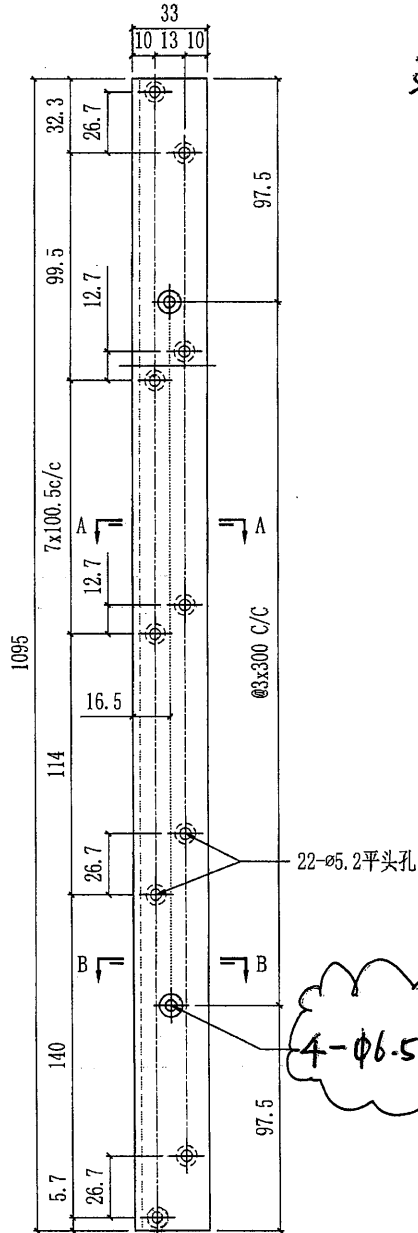
4-φ6.5平头孔



6

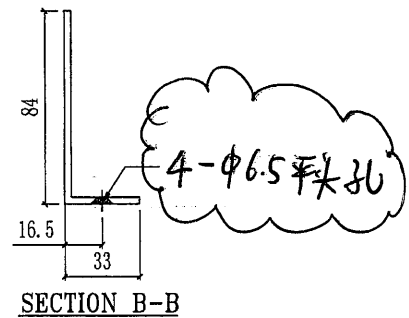
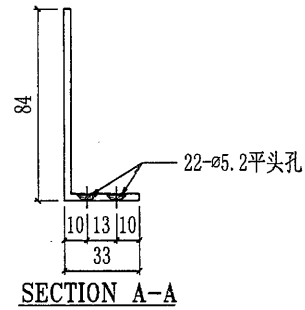
美特鋁質有限公司 MIDI Aluminium Fabricator Ltd.			工程號	J851	類別		物料號	-	
修改 - - - 採用工廠 <input checked="" type="checkbox"/> 地盤			地盤	青衣190	制圖	W. E. X	2020-06-13	圖號	X85808-A01L
日期 - - - 材料颜色 -			图纸名称	AC格栅加工图	復核	-	-	數量	-
			材料	X85808	批准	-	-	單件重量	- (KG)

部件编号	颜色	数量
X85808-A01LG	深灰色	13
X85808-A01LW	白色	3




深灰色: UCT534193-SC-3

白色: TUC43350SC(ZH)-3



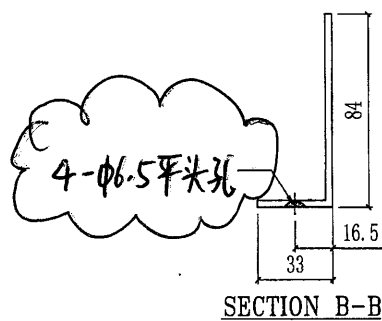
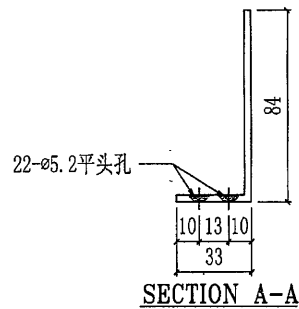
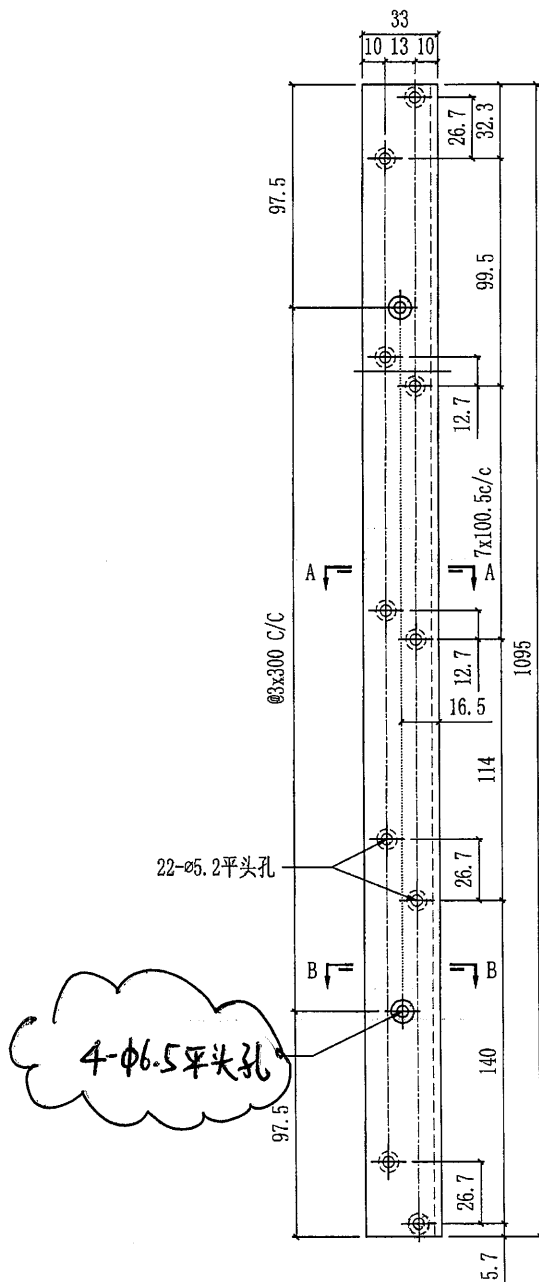
7

 美特鋁質有限公司 MIDI Aluminium Fabricator Ltd.			工程號 J851 地盘 青衣190	類別 制圖 W. E. X	物料號 - 2020-06-13	圖號 X85808-A01R
修改 - 日期 -	採用工廠 ✓ 材料颜色 -	图纸名称 AC格栅加工图 材料 X85808	復核 - 批准 -	數量 - 單件重量 - (KG)		


部件编号	颜色	数量
X85808-A01RG	深灰色	13
X85808-A01RW	白色	3

深灰色: UCT534193-SC-3

白色: TUC 43350SC (ZH)-3

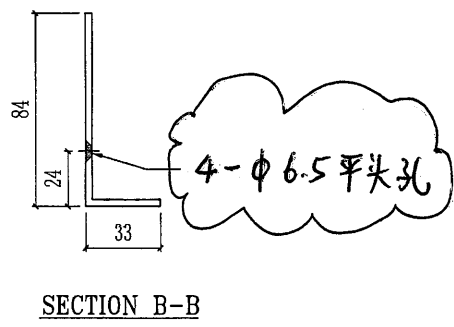
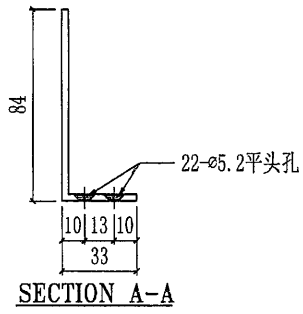
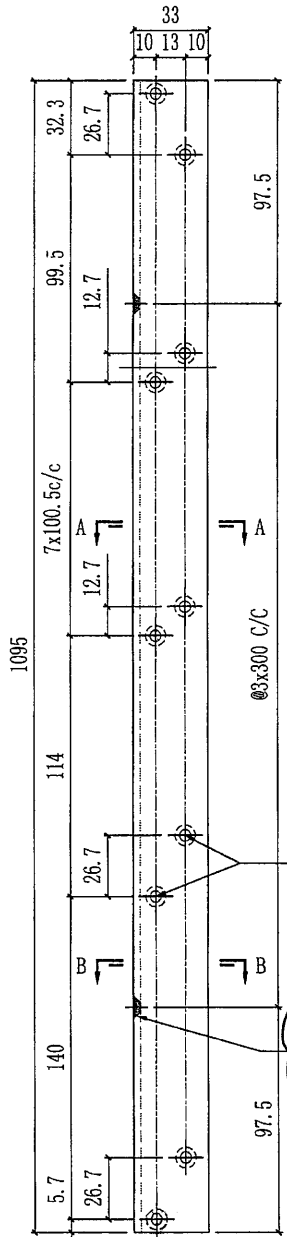


②

 美特鋁質有限公司 MIDI Aluminium Fabricator Ltd.			工程號 J851 地盘 青衣190 图纸名称 AC格栅加工图 材料 X85808	類別 制圖 W. E. X 復核 - 批准 -	物料號 - 2020-06-13 - -	圖號 X85808-A02L 數量 - 單件重量 - (KG)
修改	-	-	採用工廠 <input checked="" type="checkbox"/> 地盘			
日期	-	-	材料颜色 -			

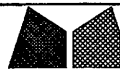
部件编号	颜色	数量
X85808-A02LG	深灰色	1
X85808-A02LW	白色	-

深灰色: UCT534193-SC-3
 白色: TUC43350SC(ZH)-3



4-φ6.5平头孔

19

 美特鋁質有限公司 MIDI Aluminium Fabricator Ltd.			工程號	J851	類別		物料號	-	
修改	-	-	採用工廠	✓	地盤	AC格柵加工圖	復核	-	-
日期	-	-	材料顏色	-	材料	X85808	批准	-	-
			地盤	青衣190	制圖	W. E. X	2020-06-13	圖號	X85808-A02R
			圖紙名稱	AC格柵加工圖	復核	-	-	數量	-
			材料	X85808	批准	-	-	單件重量	- (KG)

部件编号	颜色	数量
X85808-A02RG	深灰色	1
X85808-A02RW	白色	1

深灰色: UCT534193-SC-3

