

工程指示 / 要求簡箋(E.I.)

工程指示編號：EI/2319

修改版次：-

工程編號：J851

工程名稱：青衣 明翹匯

工程項目：送交兩幅 FD 門(VMU 樣板)

收件人：生統

發件人：Leung Hin Wai

日期：18/08/2020

要求提供 / 確認 事項：

- | | | |
|------------------------------------|-------------------------------------|-------------------------------|
| <input type="checkbox"/> 初步鋁料 B.M. | <input type="checkbox"/> 加工拆圖，然後生產 | <input type="checkbox"/> 尺寸表 |
| <input type="checkbox"/> 正式鋁料 B.M. | <input type="checkbox"/> 技術上資料 / 指示 | <input type="checkbox"/> 報價 |
| <input type="checkbox"/> 配件 B.M. | <input type="checkbox"/> 樣辦或貨品說明書 | <input type="checkbox"/> 分判合約 |
| <input type="checkbox"/> 其他：_____ | | |

內容：

請按附頁加工，做兩幅 FD 門，送香港司機陳米埔露天車場。

請在 8 月尾 前完成上列要求。

附：

以上項目為：

- 原合約工程包 原合約工程加 / 減賬 新工程報價

原因：-

分發東莞各部門：

- ()生產技術總監 連附件 ()技術部 連附件 ()生產部 連附件 ()機械設計部 連附件
 ()採購部 連附件 ()生產統籌部 連附件
 ()質檢部 連附件 ()會計部 連附件 ()報關組 連附件 ()其他 _____ 連附件

分發香港各部門：

- ()行政部 連附件 ()會計部 連附件 ()統籌部 連附件 ()工程部地盤科文 連附件
 ()採購部 連附件 ()QS 部 連附件 ()維修部 連附件 ()其他 _____ 連附件

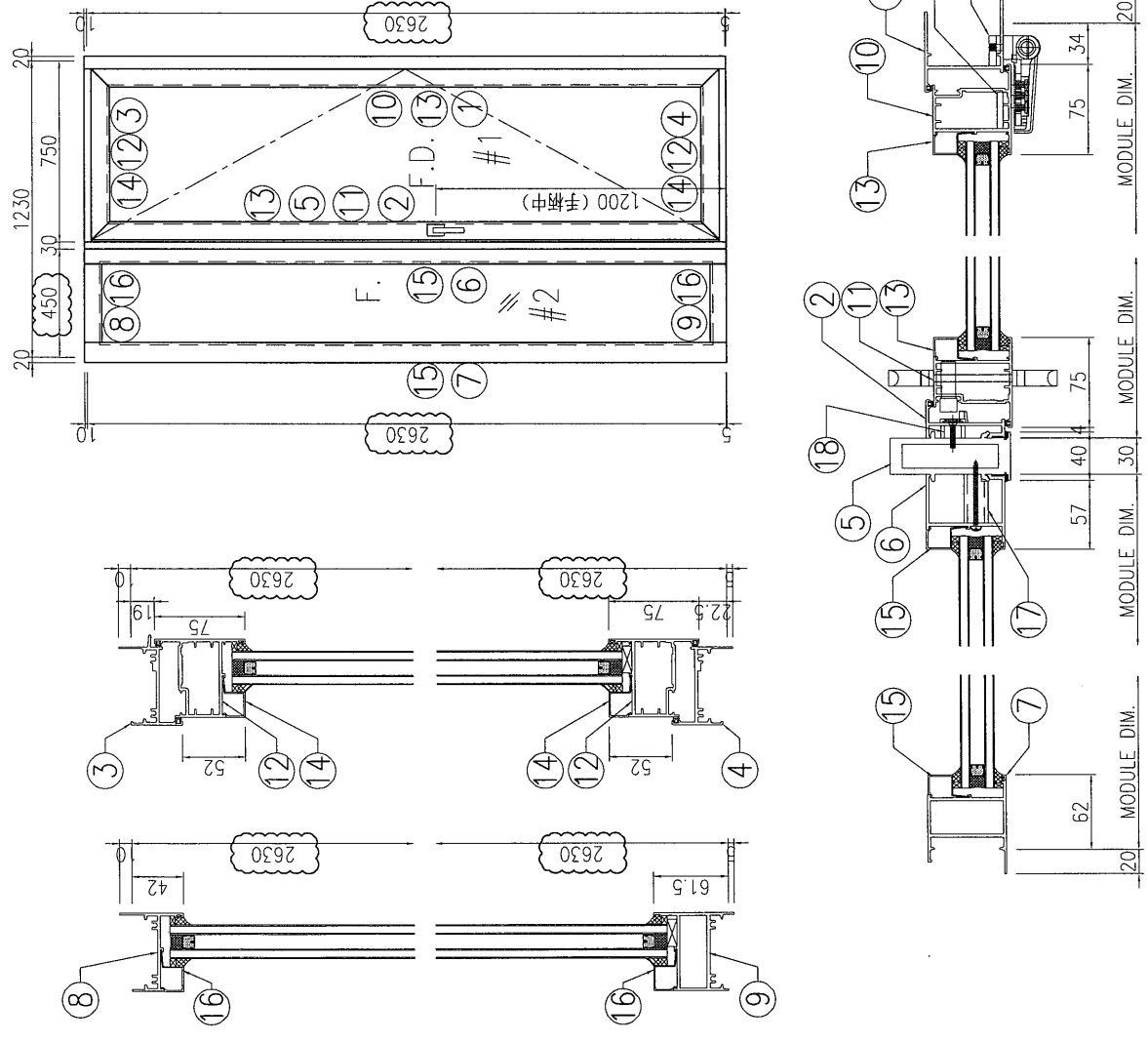
傳遞編號：

HRK 1826

發件人簽署：

項目經理簽署：

| 序号 | 产品编号 | 模号 | 产品名称 | L (mm) | 数量 | 备注 |
|----|------------------|---------------|---------|--------|----|--------|
| 1 | J851-FD-AL02-02 | X856921 | 生邊企-門款 | 2645 | 1 | |
| 2 | J851-FD-AL06-02 | X85683 | 生夾企 | 2645 | 1 | |
| 3 | J851-FD-AL03R-02 | X85685 | 生頂橫 | 709 | 1 | |
| 4 | J851-FD-AL04-02 | X85697 | 百葉頂底橫 | 699 | 1 | |
| 5 | J851-FD-AL15 | X85684 | 夾框通 | 2645 | 1 | |
| 6 | J851-FD-AL18 | X85682 | 梗夾企 | 2645 | 1 | |
| 7 | J851-FD-AL20 | X85677 | 梗邊企 | 2645 | 1 | |
| 8 | J851-FD-AL21-02 | X856961 | 梗頂底橫料 | 364 | 1 | |
| 9 | J851-FD-AL22-02 | X85754 | 梗底橫料-空腔 | 364 | 1 | |
| 10 | J851-FD-AL31-02 | X85694 | FD門玉料 | 2588 | 1 | |
| 11 | J851-FD-AL32-02 | X85694 | FD門玉料 | 2588 | 1 | |
| 12 | J851-FD-AL34-02 | X85694 | FD門玉料 | 707 | 2 | |
| 13 | J851-FD-AL24-01 | X856930 | 玻璃線-中空 | 2470 | 2 | |
| 14 | J851-FD-AL24-02 | X856930 | 玻璃線-中空 | 557 | 2 | |
| 15 | J851-FD-AL24-03 | X856930 | 玻璃線-中空 | 2558.5 | 2 | |
| 16 | J851-FD-AL24-05 | X856930 | 玻璃線-中空 | 326 | 2 | |
| 17 | J851-FJ01-01 | 20x20x3mm | 厚鋁通 | 40.5 | 7 | |
| 18 | J851-FJ01-02 | 20x20x3mm | 厚鋁通 | 10.5 | 7 | |
| 19 | J851-FJ03 | 6mm厚鋁巴+3mm厚鋁巴 | | 110 | 4 | |
| 20 | J851-FJ05 | 5mm厚鋁巴 | | 2124 | 1 | |
| 21 | J851-FJ06 | 50x50x4mm厚鋁角 | | 60 | 4 | FD門組框碼 |
| 22 | J851-FJ07 | 50x50x4mm厚鋁角 | | 60 | 4 | FD門組框碼 |



| | | | | | | | | |
|------------|---------------------|--------------------------------|---------|----------------|--|-----------|------------|---------------|
| 工程號: J851 | 窗號: W20/T1 | 數量: 1 | 繪圖: 曾建平 | 日期: 2020-05-12 | 批准: _____ | 日期: _____ | 名稱: FD門組裝圖 | 圖號: J851-FD05 |
| 校核: 青文明/羅耀 | 顏色: UC1534193SC-3 純 | 位置: 18/F | 校核: 王權秋 | 日期: 2020-05-12 | 採用: <input type="checkbox"/> 地盤 <input checked="" type="checkbox"/> 工廠 | 版本: B | 版次: _____ | 版次: _____ |
| 美特鋁質 有限公司 | | MIDI Aluminium Fabricator Ltd. | | | | | | |

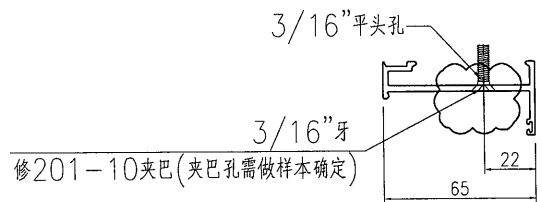
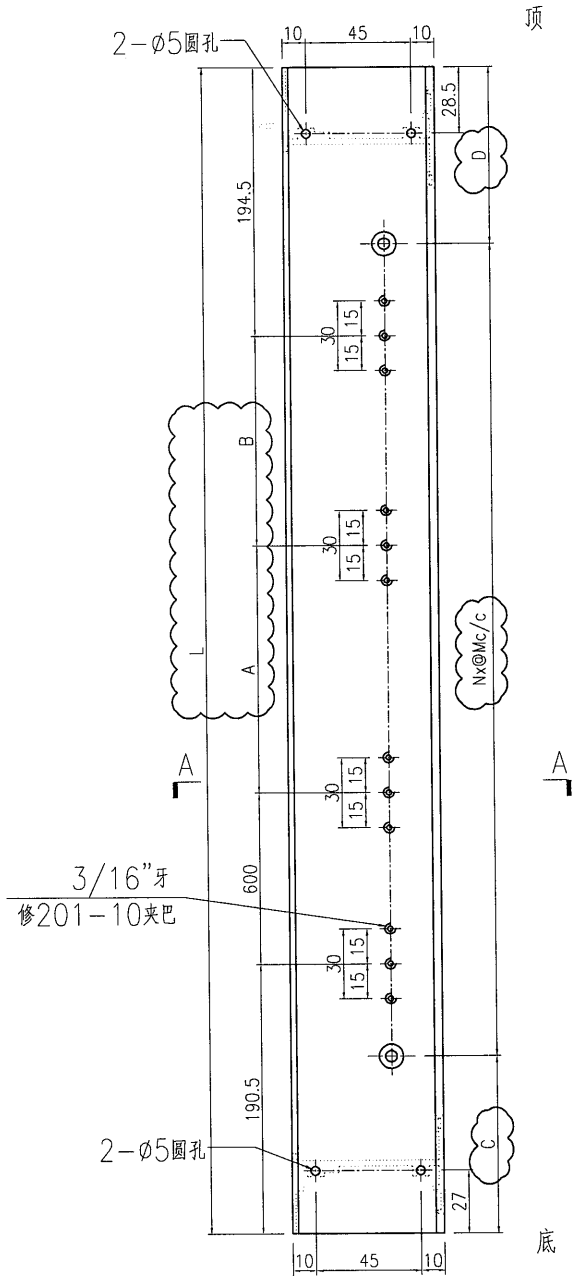


美特鋁質 有限公司
MIDI Aluminium Fabricator Ltd.

| 产品编号 | l (mm) | 数量 | A | N | M | B | N1 | M1 | 备注 |
|-----------------|--------|----|-----|-----|-------|-------|----|-----|----|
| J851-FD-AL06-01 | 2470 | 29 | 704 | 783 | 335 | 335 | 6 | 300 | |
| J851-FD-AL06-02 | 2645 | 29 | 808 | 858 | 122.5 | 122.5 | 8 | 300 | |

| | | | |
|-----|------|----|-------|
| 工程號 | J851 | 地盤 | 青衣明越匯 |
|-----|------|----|-------|

1



SECTION A-A

| | | | | | | | | |
|----|------------------|----|-----|------------|----|--------------|------------|--|
| 名稱 | 生夾企 | 制圖 | 曾建平 | 2020-05-12 | 修改 | A | B | |
| 材料 | X85683 | 復核 | | | 日期 | 2020-05-27 | 2020-07-22 | |
| 顏色 | UCT534193SC-3 灰色 | 批准 | | | 圖號 | J851-FD-AL06 | | |

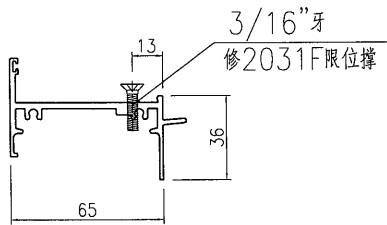
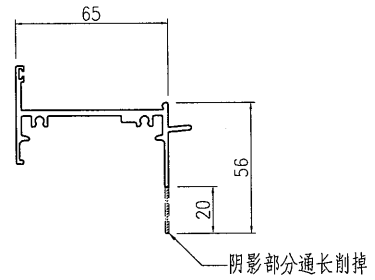
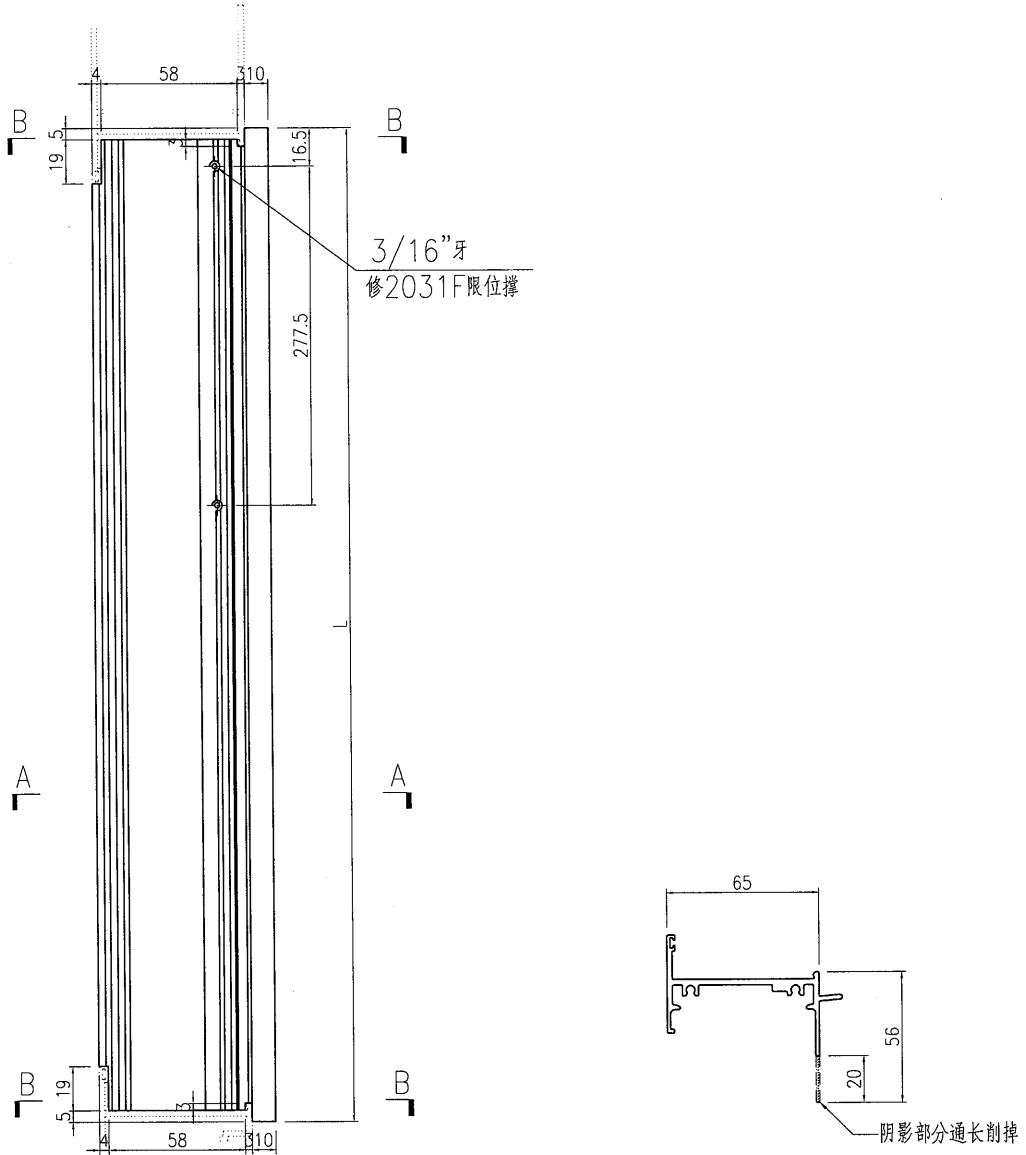


美特鋁質 有限公司
MIDI Aluminium Fabricator Ltd.

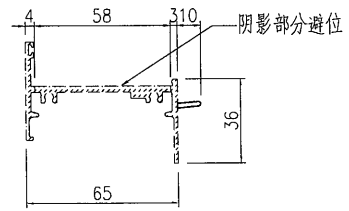
| 产品编号 | L(mm) | 数量 | A | N | M | B | N1 | M1 | 备注 |
|------------------|-------|----|---|---|---|---|----|----|----|
| J851-FD-AL03R-01 | 699 | 29 | | | | | | | |
| J851-FD-AL03R-02 | 709 | 29 | | | | | | | |

| | | | |
|-----|------|----|-------|
| 工程號 | J851 | 地盤 | 青衣明翹匯 |
|-----|------|----|-------|

1



SECTION A-A



SECTION B-B

| | | | | | | | | |
|----|------------------|----|-----|------------|----|---------------|--|--|
| 名稱 | 生頂橫 | 制圖 | 曾建平 | 2020-05-12 | 修改 | | | |
| 材料 | X85685 | 復核 | | | 日期 | | | |
| 顏色 | UCT534193SC-3 灰色 | 批准 | | | 圖號 | J851-FD-AL03R | | |

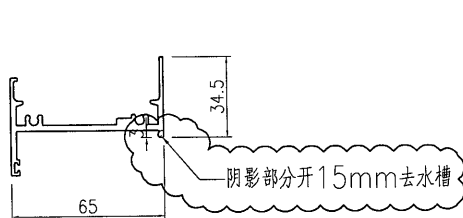
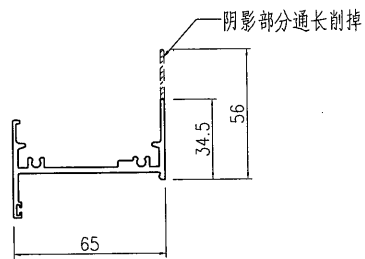
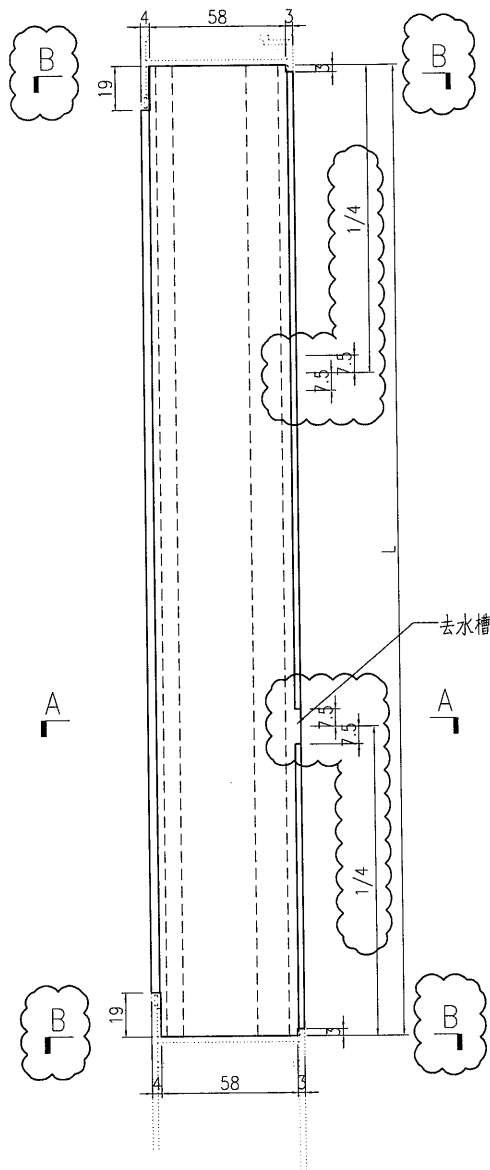


美特鋁質 有限公司
MIDI Aluminium Fabricator Ltd.

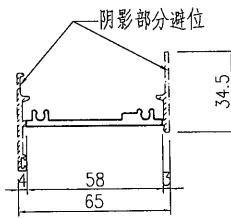
| 产品编号 | L(mm) | 数量 | A | N | M | B | N1 | M1 | 备注 |
|-----------------|-------|----|---|---|---|---|----|----|----|
| J851-FD-AL04-01 | 689 | 58 | | | | | | | |
| J851-FD-AL04-02 | 699 | 58 | | | | | | | |

工程號 J851 地盤 青衣明翹匯

1



SECTION A-A



SECTION B-B

| | | | | | | | | |
|----|------------------|----|-----|------------|----|--------------|--|--|
| 名稱 | 百葉頂底橫 | 制圖 | 曾建平 | 2020-05-12 | 修改 | A | | |
| 材料 | X85697 | 復核 | | | 日期 | 2020-05-27 | | |
| 顏色 | UCT534193SC-3 灰色 | 批准 | | | 圖號 | J851-FD-AL04 | | |

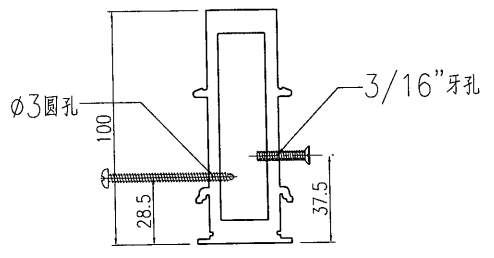
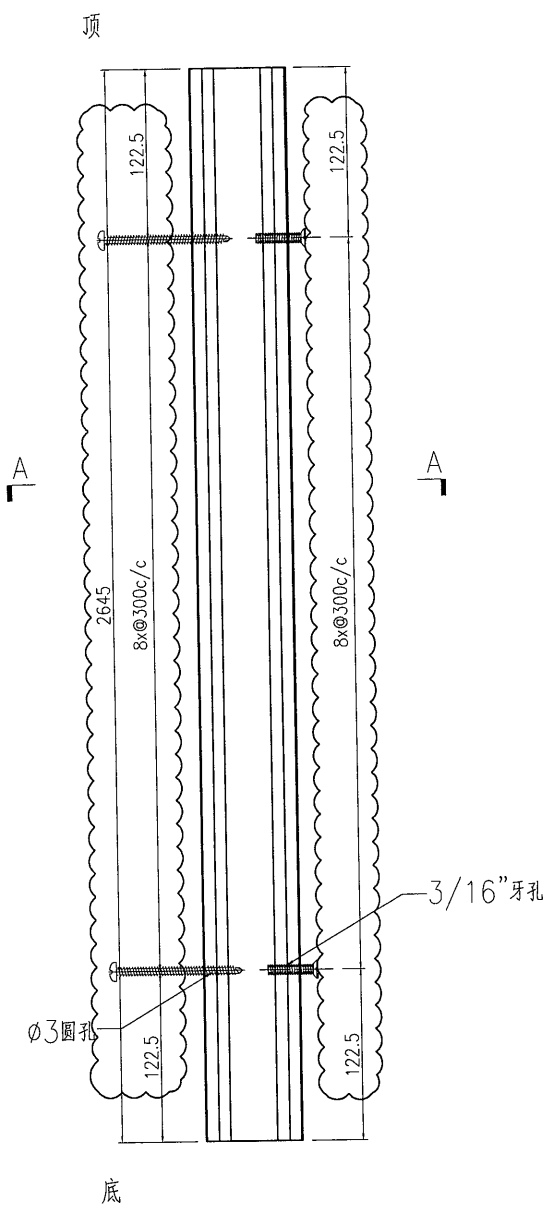


美特鋁質 有限公司
MIDI Aluminium Fabricator Ltd.

| 产品编号 | L(mm) | 数量 | A | N | M | B | N1 | M1 | 备注 |
|------|-------|----|---|---|---|---|----|----|----|
| | | 29 | | | | | | | |

| | | | |
|-----|------|----|-------|
| 工程號 | J851 | 地盤 | 青衣明翹匯 |
|-----|------|----|-------|

1



SECTION A-A

| | | | | | | | | |
|----|------------------|----|-----|------------|----|--------------|--|--|
| 名稱 | 夾框通 | 制圖 | 曾建平 | 2020-05-12 | 修改 | A | | |
| 材料 | X85684 | 復核 | | | 日期 | 2020-07-22 | | |
| 顏色 | UCT534193SC-3 灰色 | 批准 | | | 圖號 | J851-FD-AL15 | | |

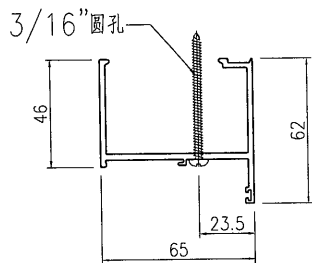
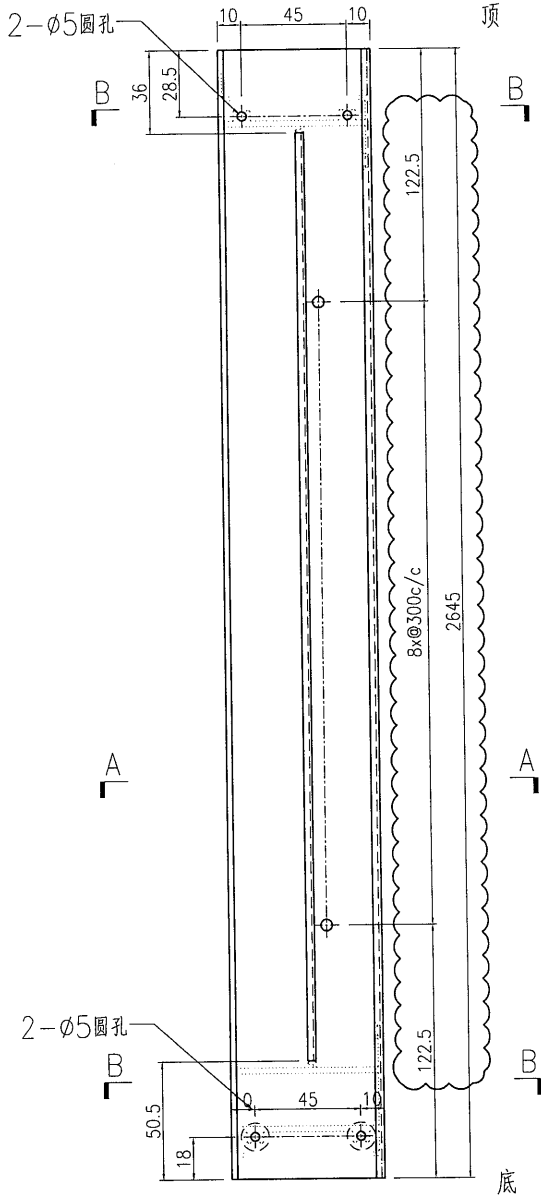


美特鋁質 有限公司
MIDI Aluminium Fabricator Ltd.

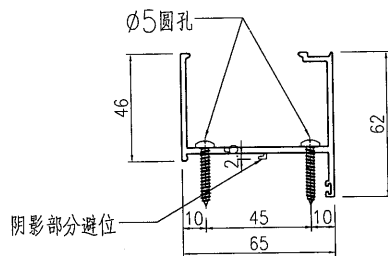
| 产品编号 | L(mm) | 数量 | A | N | M | B | N1 | M1 | 备注 |
|------|-------|----|---|---|---|---|----|----|----|
| | | 28 | | | | | | | |

1

| | | | |
|-----|------|----|-------|
| 工程號 | J851 | 地盤 | 青衣明翹匯 |
|-----|------|----|-------|



SECTION A-A

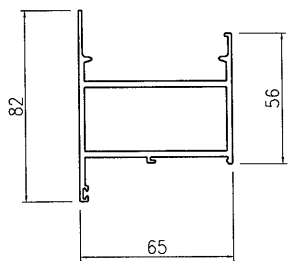
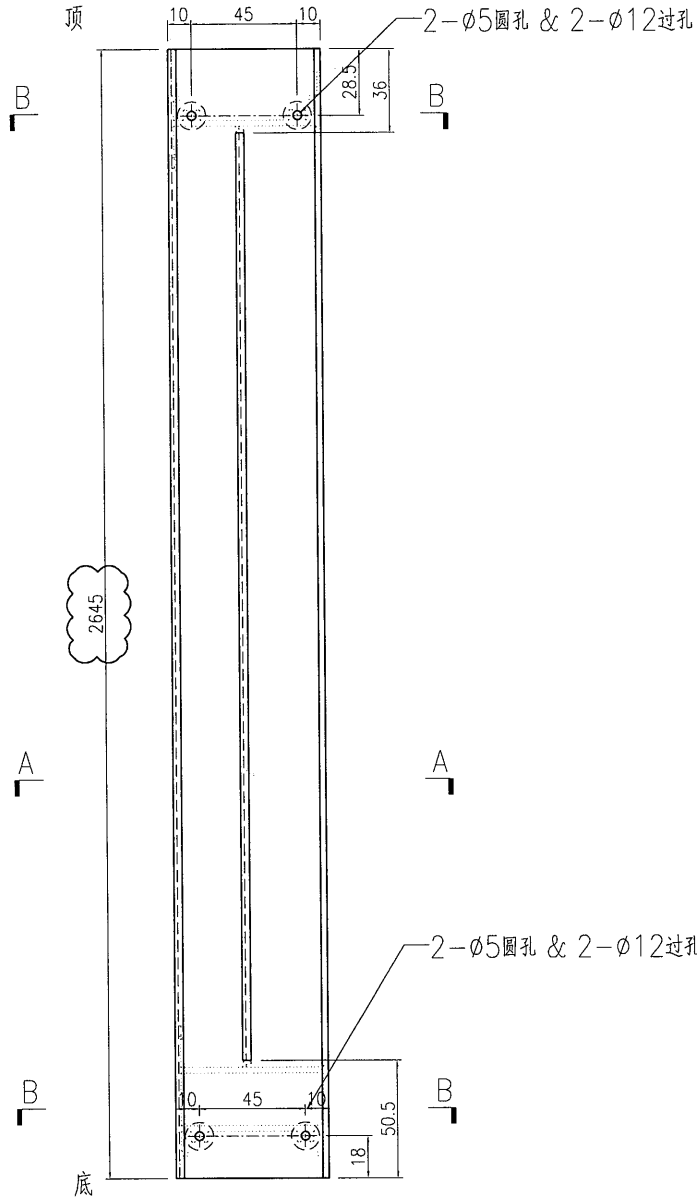


SECTION B-B

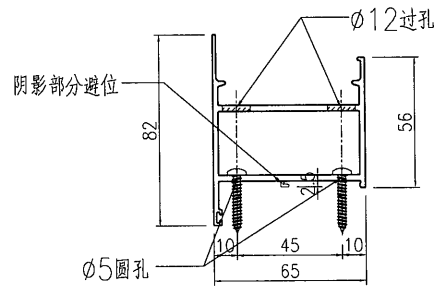
| | | | | | | | | |
|----|------------------|----|-----|------------|----|--------------|--|--|
| 名稱 | 梗夾企 | 制圖 | 曾建平 | 2020-05-12 | 修改 | A | | |
| 材料 | X85682 | 復核 | | | 日期 | 2020-07-22 | | |
| 顏色 | UCT534193SC-3 灰色 | 批准 | | | 圖號 | J851-FD-AL18 | | |

| | | | |
|--|------|----|-------|
|  美特鋁質 有限公司 MIDI Aluminium Fabricator Ltd. | | | |
| 工程號 | J851 | 地盤 | 青衣明翹匯 |

| 产品编号 | L(mm) | 数量 | A | N | M | B | N1 | M1 | 备注 |
|------|-------|----|---|---|---|---|----|----|----|
| | | 20 | | | | | | | |
| 1 | | | | | | | | | |



SECTION A-A



SECTION B-B

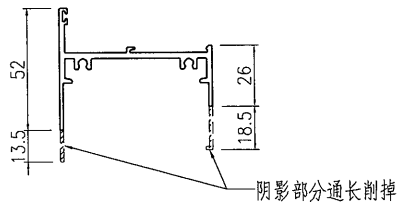
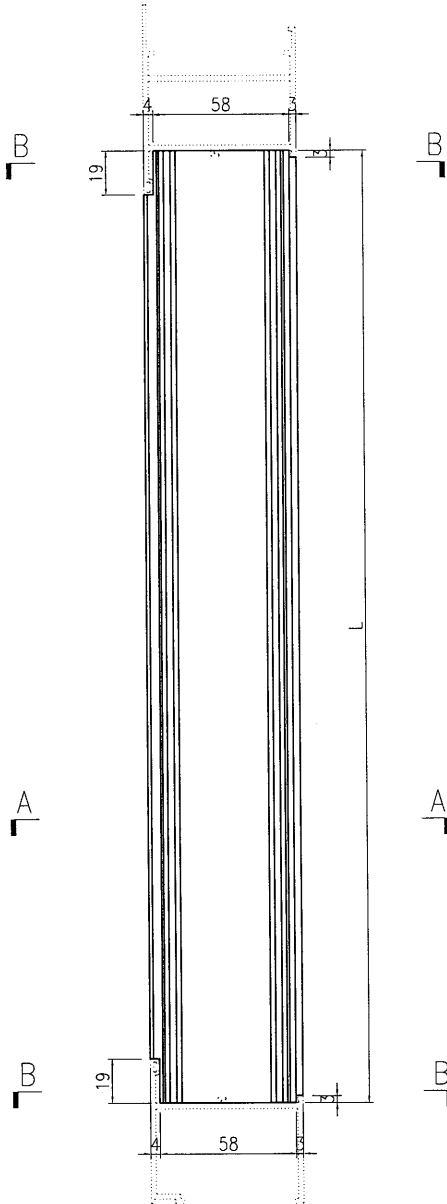
| | | | | | | | | |
|----|------------------|----|-----|------------|----|--------------|--|--|
| 名稱 | 梗邊企 | 制圖 | 曾建平 | 2020-05-12 | 修改 | A | | |
| 材料 | X85677 | 復核 | | | 日期 | 2020-07-22 | | |
| 顏色 | UCT534193SC-3 灰色 | 批准 | | | 圖號 | J851-FD-AL20 | | |



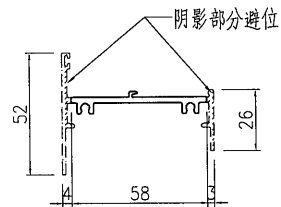
美特鋁質 有限公司
MIDI Aluminium Fabricator Ltd.

| 产品编号 | L(mm) | 数量 | A | N | M | B | N1 | M1 | 备注 |
|-----------------|-------|----|---|---|---|---|----|----|----|
| J851-FD-AL21-01 | 234 | 29 | | | | | | | |
| J851-FD-AL21-02 | 364 | 18 | | | | | | | |
| J851-FD-AL21-03 | 264 | 14 | | | | | | | |

| | | | |
|-----|------|----|-------|
| 工程號 | J851 | 地盤 | 青衣明翹匯 |
|-----|------|----|-------|



SECTION A-A



SECTION B-B

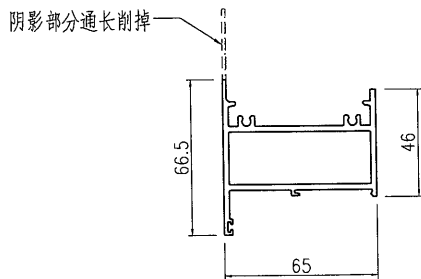
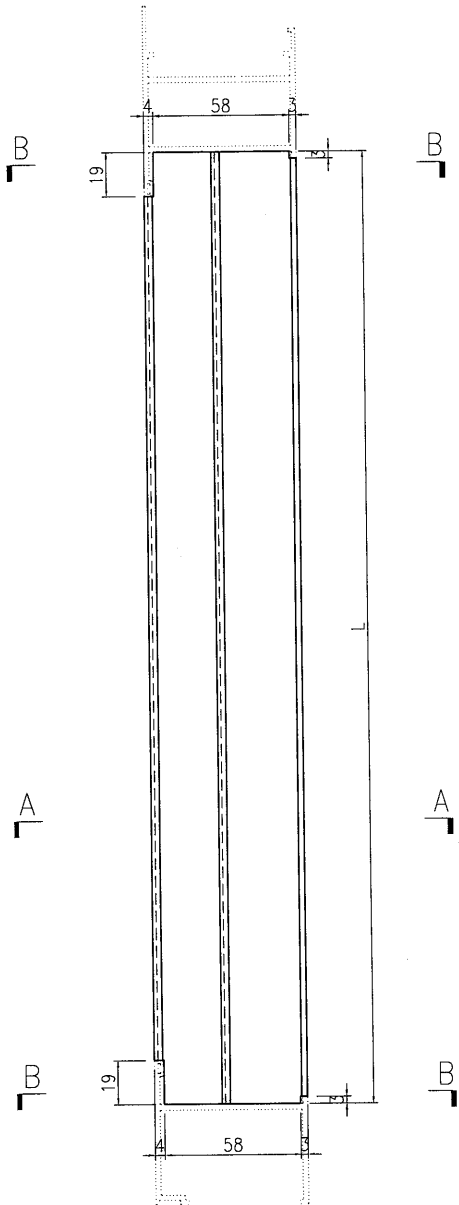
| | | | | | | | | |
|----|------------------|----|-----|------------|----|--------------|--|--|
| 名稱 | 梗頂底橫料 | 制圖 | 曾建平 | 2020-05-12 | 修改 | A | | |
| 材料 | X856961 | 復核 | | | 日期 | 2020-07-22 | | |
| 顏色 | UCT534193SC-3 灰色 | 批准 | | | 圖號 | J851-FD-AL21 | | |



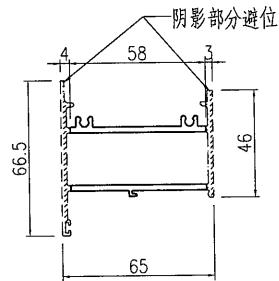
美特鋁質 有限公司
MIDI Aluminium Fabricator Ltd.

| 产品编号 | L(mm) | 数量 | A | N | M | B | N1 | M1 | 备注 |
|-----------------|-------|----|---|---|---|---|----|----|----|
| J851-FD-AL22-01 | 234 | 29 | | | | | | | |
| J851-FD-AL22-02 | 364 | 15 | | | | | | | |
| J851-FD-AL22-03 | 264 | 14 | | | | | | | |

| | | | |
|-----|------|----|-------|
| 工程號 | J851 | 地盤 | 青衣明翹匯 |
|-----|------|----|-------|



SECTION A-A



SECTION B-B

| | | | | | | | | |
|----|------------------|----|-----|------------|----|--------------|------------|--|
| 名稱 | 樓頂底橫料 | 制圖 | 曾建平 | 2020-05-12 | 修改 | A | B | |
| 材料 | X85754 | 復核 | | | 日期 | 2020-05-27 | 2020-07-22 | |
| 顏色 | UCT534193SC-3 灰色 | 批准 | | | 圖號 | J851-FD-AL22 | | |

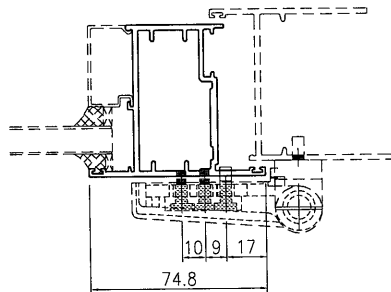
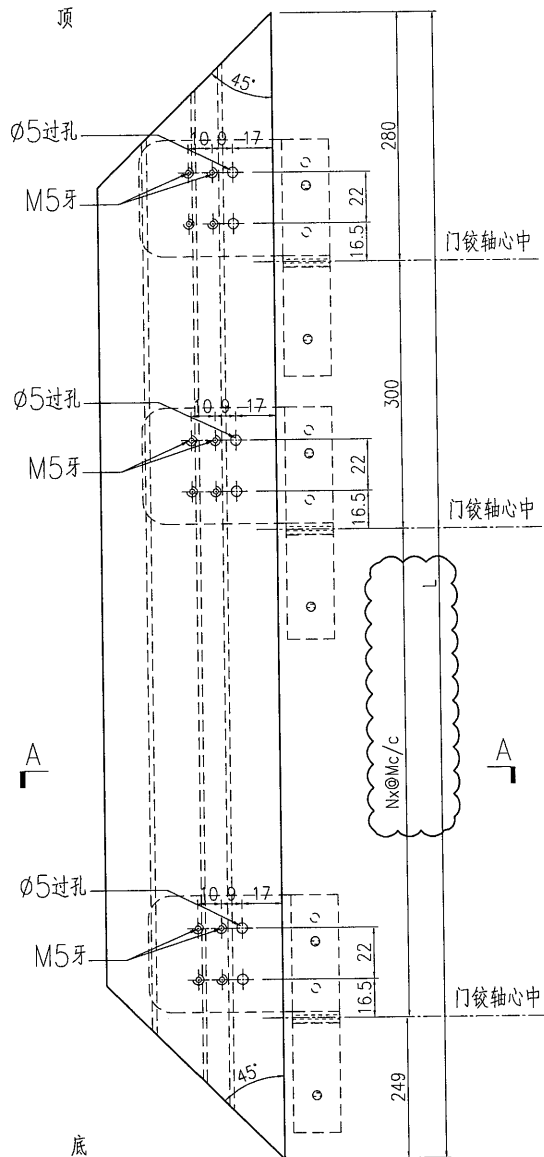


美特鋁質 有限公司
MIDI Aluminium Fabricator Ltd.

| 产品编号 | L(mm) | 数量 | A | N | M | B | N1 | M1 | 备注 |
|-----------------|-------|----|---|---|---|-------|----|----|----|
| J851-FD-AL31-01 | 2413 | 29 | | | 2 | 792 | | | |
| J851-FD-AL31-02 | 2588 | 29 | | | 2 | 879.5 | | | |

| | | | |
|-----|------|----|-------|
| 工程號 | J851 | 地盤 | 青衣明越匯 |
|-----|------|----|-------|

1



SECTION A-A

| | | | | | | | | |
|----|------------------|----|-----|------------|----|--------------|--|--|
| 名稱 | FD門玉料 | 制圖 | 曾建平 | 2020-05-12 | 修改 | A | | |
| 材料 | X85694 | 復核 | | | 日期 | 2020-07-22 | | |
| 顏色 | UCT534193SC-3 灰色 | 批准 | | | 圖號 | J851-FD-AL31 | | |

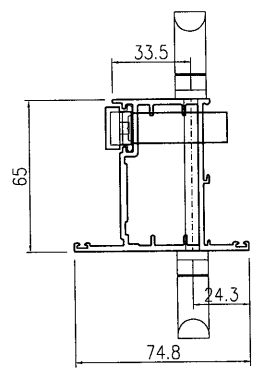
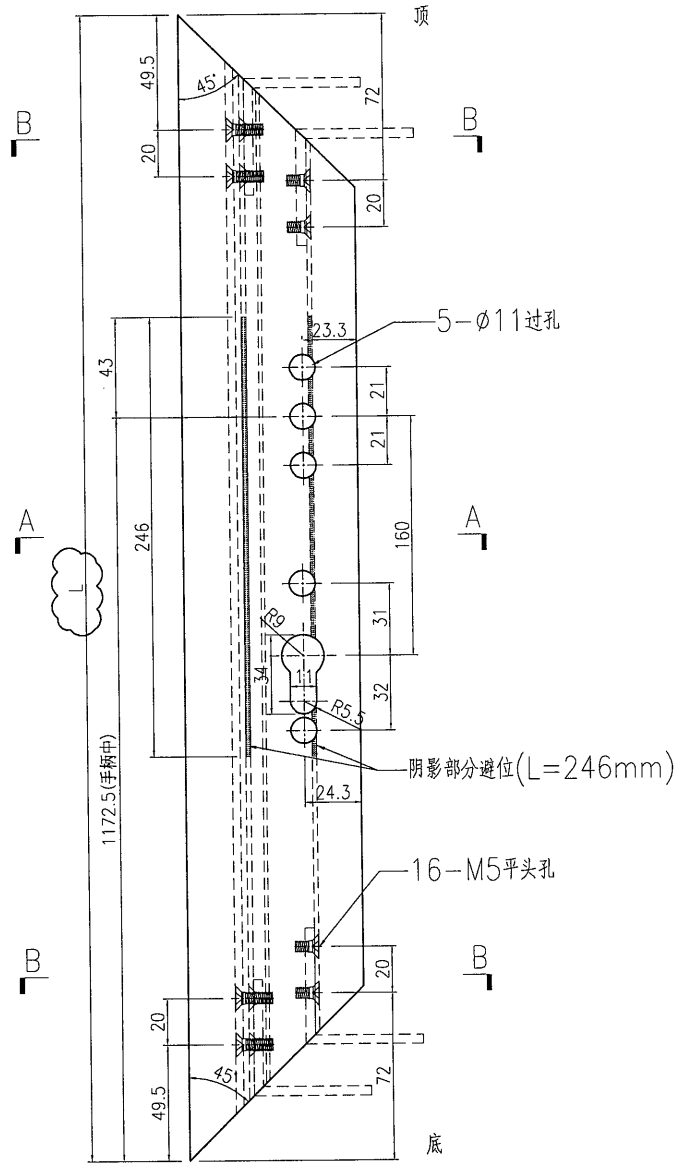


美特鋁質 有限公司
MIDI Aluminium Fabricator Ltd.

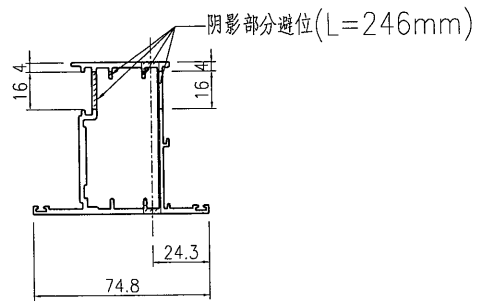
| 产品编号 | L(mm) | 数量 | A | N | M | B | N1 | M1 | 备注 |
|-----------------|-------|----|---|---|---|---|----|----|----|
| J851-FD-AL32-01 | 2413 | 29 | | | | | | | |
| J851-FD-AL32-02 | 2588 | 29 | | | | | | | |

| | | | |
|-----|------|----|-------|
| 工程號 | J851 | 地盤 | 青衣明翹匯 |
|-----|------|----|-------|

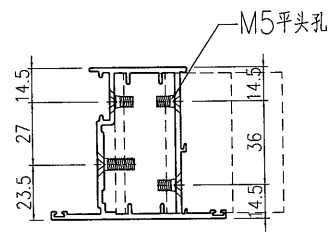
1



手柄安装示意图
(手柄配孔需以实物为准)



SECTION A-A



SECTION B-B

| | | | | | | | |
|----|------------------|----|-----|------------|----|--------------|--|
| 名稱 | FD門玉料 | 制圖 | 曾建平 | 2020-05-12 | 修改 | A | |
| 材料 | X85694 | 復核 | | | 日期 | 2020-07-22 | |
| 顏色 | UCT534193SC-3 灰色 | 批准 | | | 圖號 | J851-FD-AL32 | |

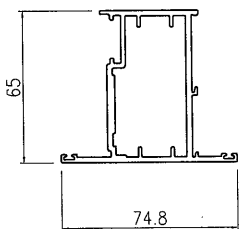
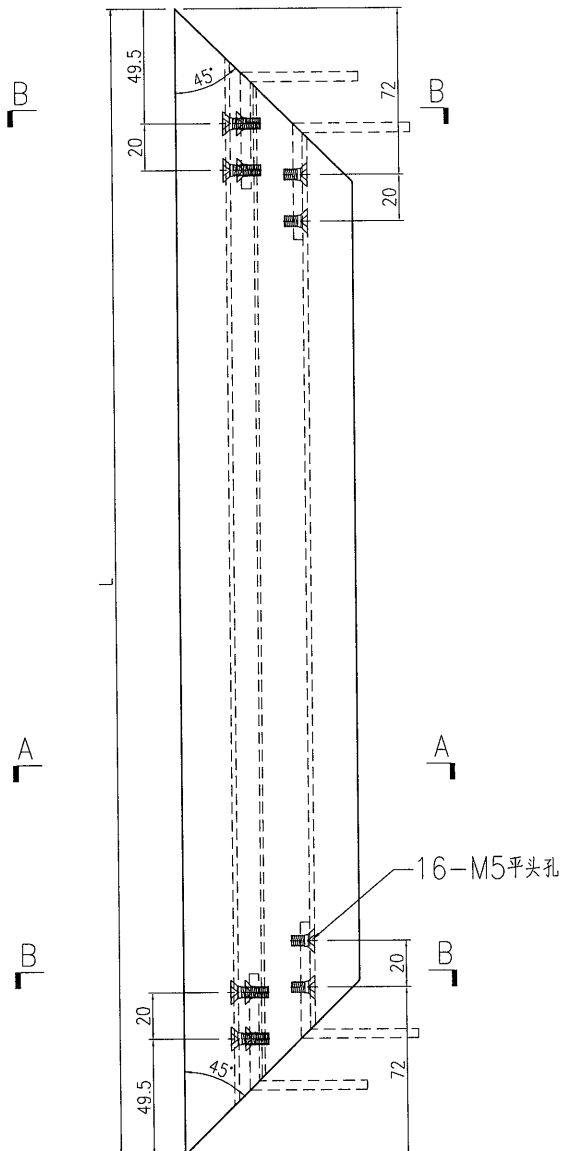


美特鋁質 有限公司
MIDI Aluminium Fabricator Ltd.

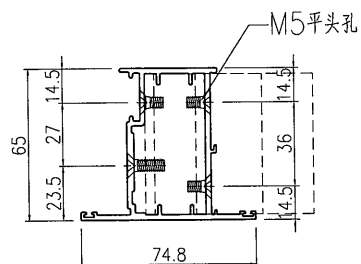
| 产品编号 | L(mm) | 数量 | A | N | M | B | N1 | M1 | 备注 |
|-----------------|-------|----------------|---|---|---|---|----|----|----|
| J851-FD-AL34-01 | 697 | 116 | | | | | | | |
| J851-FD-AL34-02 | 707 | 116 | | | | | | | |

| | | | |
|-----|------|----|-------|
| 工程號 | J851 | 地盤 | 青衣明翹匯 |
|-----|------|----|-------|

2



SECTION A-A



SECTION B-B

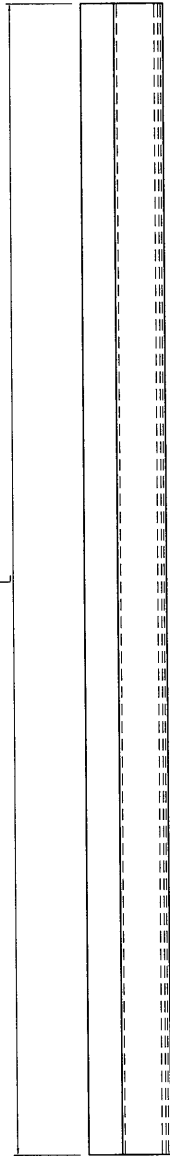
| | | | | | | | |
|----|------------------|----|-----|------------|----|--------------|--|
| 名稱 | FD門玉料 | 制圖 | 曾建平 | 2020-05-12 | 修改 | | |
| 材料 | X85694 | 復核 | | | 日期 | | |
| 顏色 | UCT534193SC-3 灰色 | 批准 | | | 圖號 | J851-FD-AL34 | |



美特鋁質 有限公司
MIDI Aluminium Fabricator Ltd.

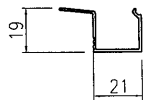
工程號 J851 地盤 青衣明翹匯

| 产品编号 | L(mm) | 数量 | 备注 |
|----------------------------|----------------|---------------|----|
| J851-FD-AL24-01 | 2470 | 116 2 | |
| J851-FD-AL24-02 | 557 | 116 2 | |
| J851-FD-AL24-03 | 2558.5 | 116 2 | |
| J851-FD-AL24-04 | 196 | 58 | |
| J851-FD-AL24-05 | 326 | 30 2 | |
| J851-FD-AL24-06 | 226 | 28 | |



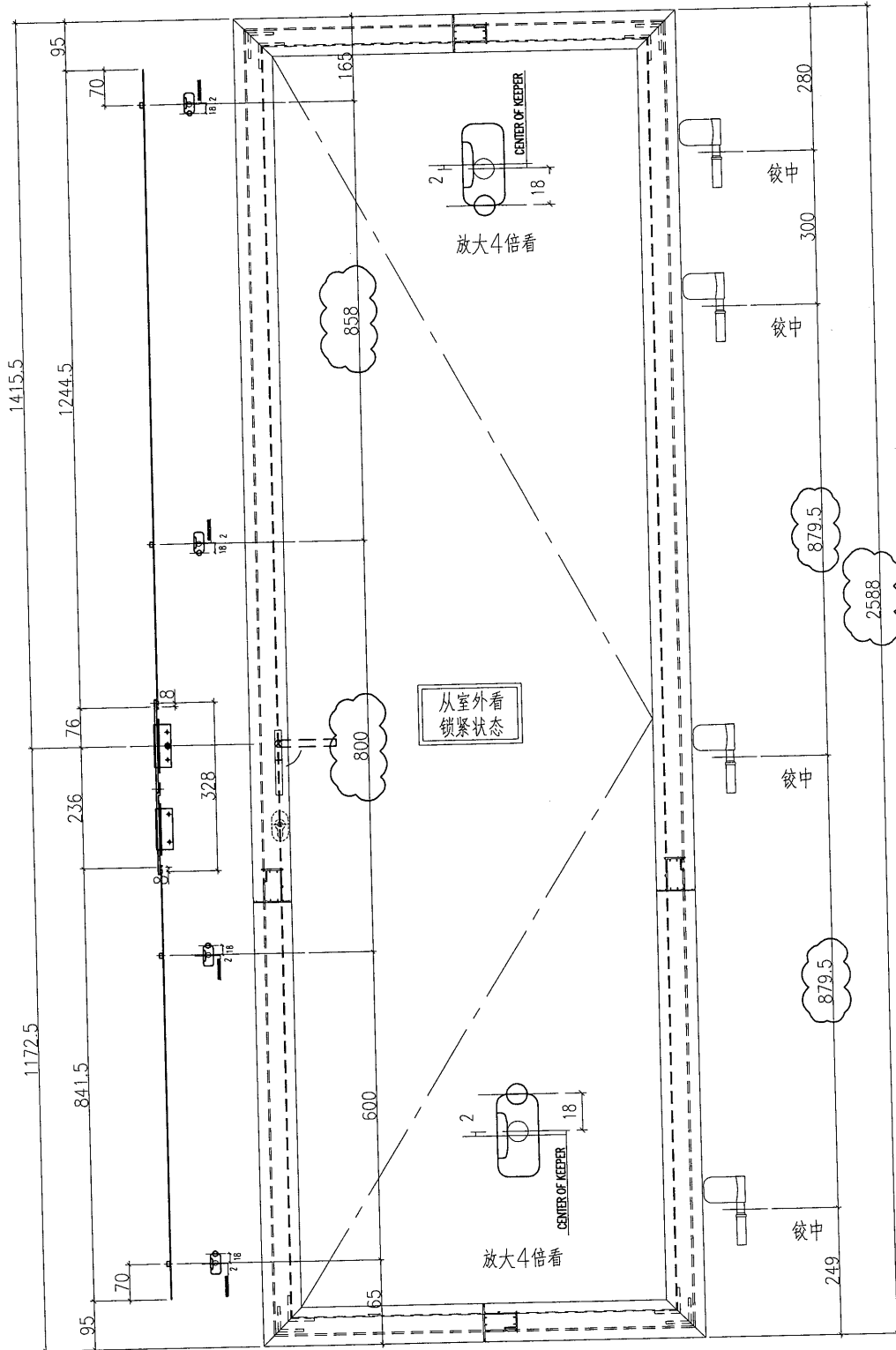
A

A



SECTION A-A

| | | | | | | | | |
|----|------------------|----|-----|------------|----|--------------|--|--|
| 名稱 | 玻璃—中空 | 制圖 | 曾建平 | 2020-05-12 | 修改 | A | | |
| 材料 | X856930 | 復核 | | | 日期 | 2020-07-22 | | |
| 顏色 | UCT534193SC-3 灰色 | 批准 | | | 圖號 | J851-FD-AL24 | | |



| | | | | | | | |
|----|---------------------|----|-----|------------|----|------------|------------|
| 名稱 | FD門多點鎖放樣 | 制圖 | 曾建平 | 2020-05-12 | 修改 | A | B |
| 材料 | X856921 | 復核 | | | 日期 | 2020-05-27 | 2020-07-22 |
| 顏色 | TUC43350SC(ZH)-3 白色 | 批准 | | | 圖號 | J851-DDS05 | |

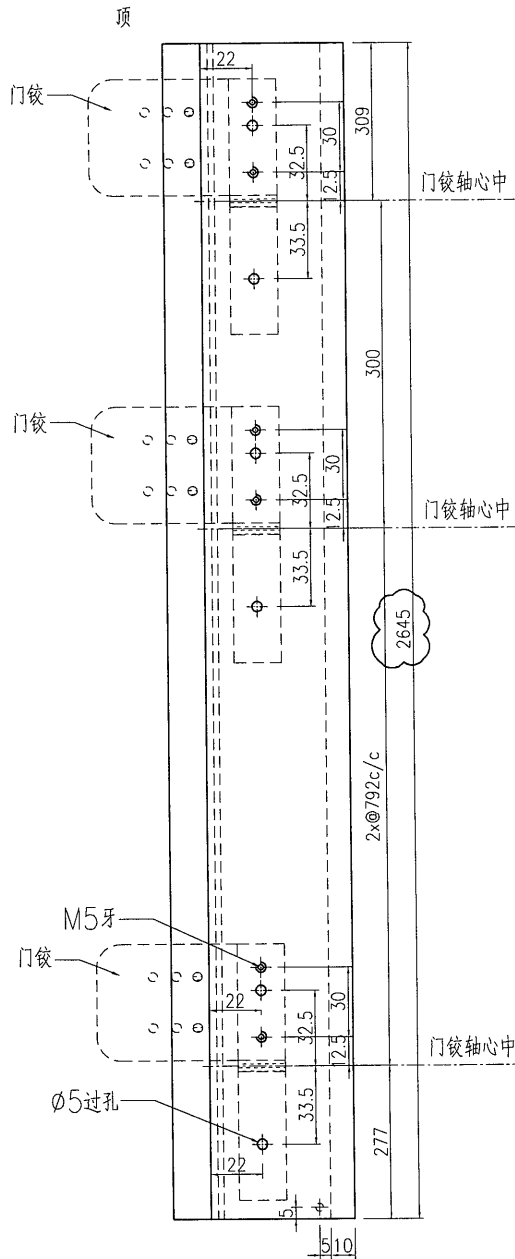


美特鋁質 有限公司
MIDI Aluminium Fabricator Ltd.

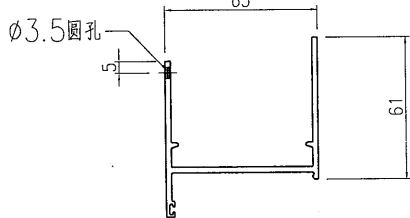
| 产品编号 | L(mm) | 数量 | A | N | M | B | N1 | M1 | 备注 |
|------|-------|----|---|---|---|---|----|----|----|
| | | 58 | | | | | | | |

1

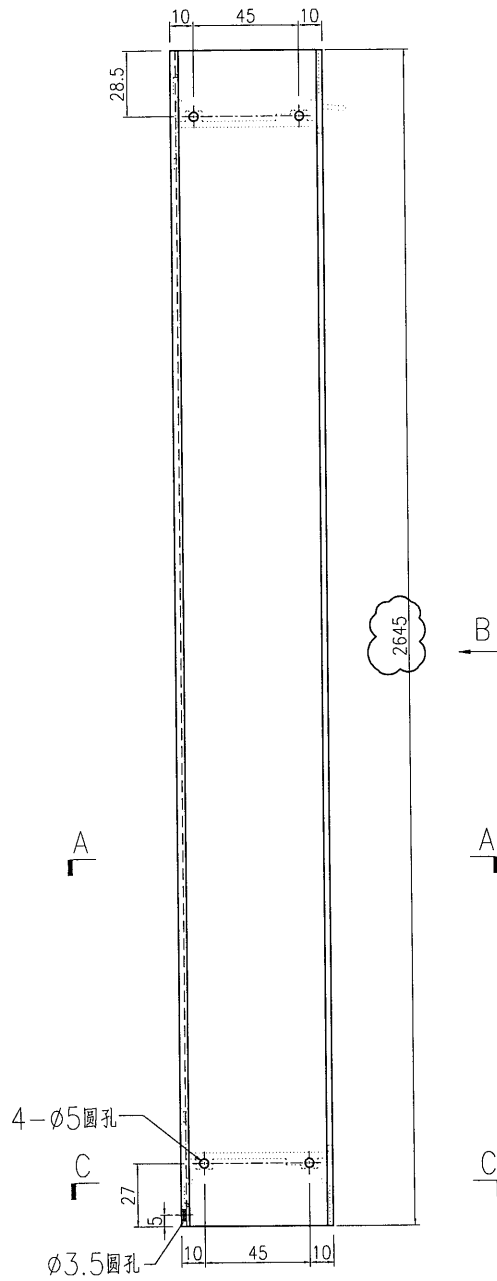
| | | | |
|-----|------|----|-------|
| 工程號 | J851 | 地盤 | 青衣明翹匯 |
|-----|------|----|-------|



VIEW B-B



SECTION C-C



4-Ø5圆孔

C

Ø3.5圆孔

不锈钢巴

65

SECTION A-A

| | | | | | | | | |
|----|---------------------|----|-----|------------|----|---------------|------------|--|
| 名稱 | 生邊企一門款 | 制圖 | 曾建平 | 2020-05-12 | 修改 | A | B | |
| 材料 | X856921 | 復核 | | | 日期 | 2020-05-27 | 2020-07-22 | |
| 顏色 | TUC43350SC(ZH)-3 白色 | 批准 | | | 圖號 | J851-FD-AL02a | | |

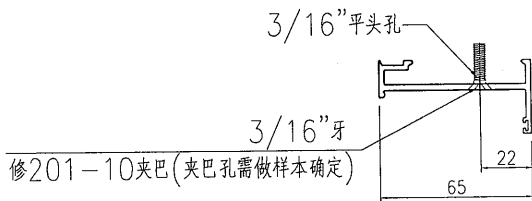
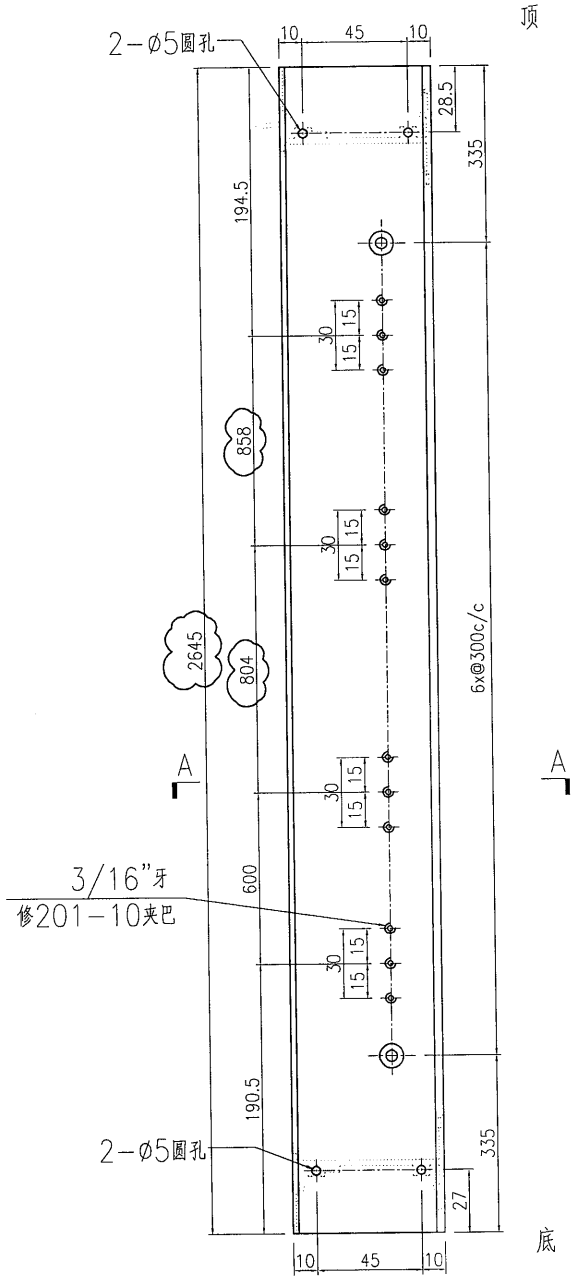


美特鋁質 有限公司
MIDI Aluminium Fabricator Ltd.

| 产品编号 | L(mm) | 数量 | A | N | M | B | N1 | M1 | 备注 |
|------|-------|----|---|---|---|---|----|----|----|
|------|-------|----|---|---|---|---|----|----|----|

1

| | | | |
|-----|------|----|-------|
| 工程號 | J851 | 地盤 | 青衣明翹匯 |
|-----|------|----|-------|



SECTION A-A

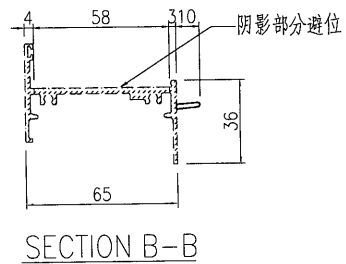
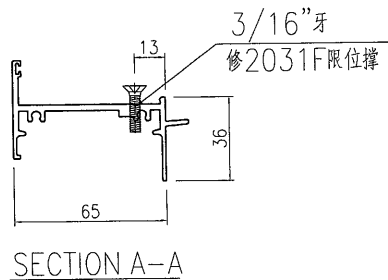
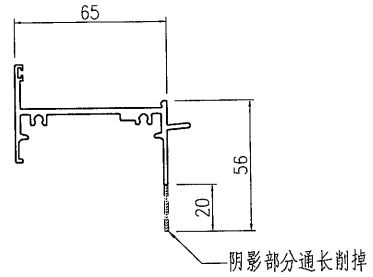
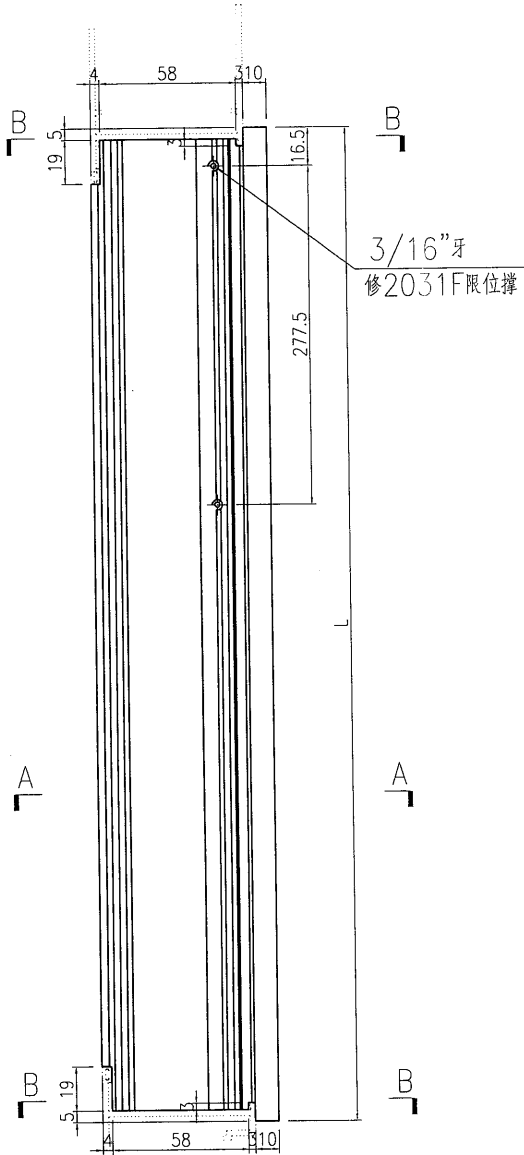
| | | | | | | | | |
|----|---------------------|----|-----|------------|----|---------------|------------|--|
| 名稱 | 生夾企 | 制圖 | 曾建平 | 2020-05-12 | 修改 | A | B | |
| 材料 | X85683 | 復核 | | | 日期 | 2020-05-27 | 2020-07-22 | |
| 顏色 | TUC43350SC(ZH)-3 白色 | 批准 | | | 圖號 | J851-FD-AL06a | | |

 美特鋁質 有限公司
MIDI Aluminium Fabricator Ltd.

| 产品编号 | L(mm) | 数量 | A | N | M | B | N1 | M1 | 备注 |
|-------------------|-------|---------------|---|---|---|---|----|----|----|
| J851-FD-AL03aR-02 | 709 | 29 | | | | | | | |

1

| | | | |
|-----|------|----|-------|
| 工程號 | J851 | 地盤 | 青衣明棚匯 |
|-----|------|----|-------|



| | | | | | | | | |
|----|---------------------|----|-----|------------|----|----------------|--|--|
| 名稱 | 生頂橫 | 制圖 | 曾建平 | 2020-05-12 | 修改 | | | |
| 材料 | X85685 | 復核 | | | 日期 | | | |
| 顏色 | TUC43350SC(ZH)-3 白色 | 批准 | | | 圖號 | J851-FD-AL03aR | | |

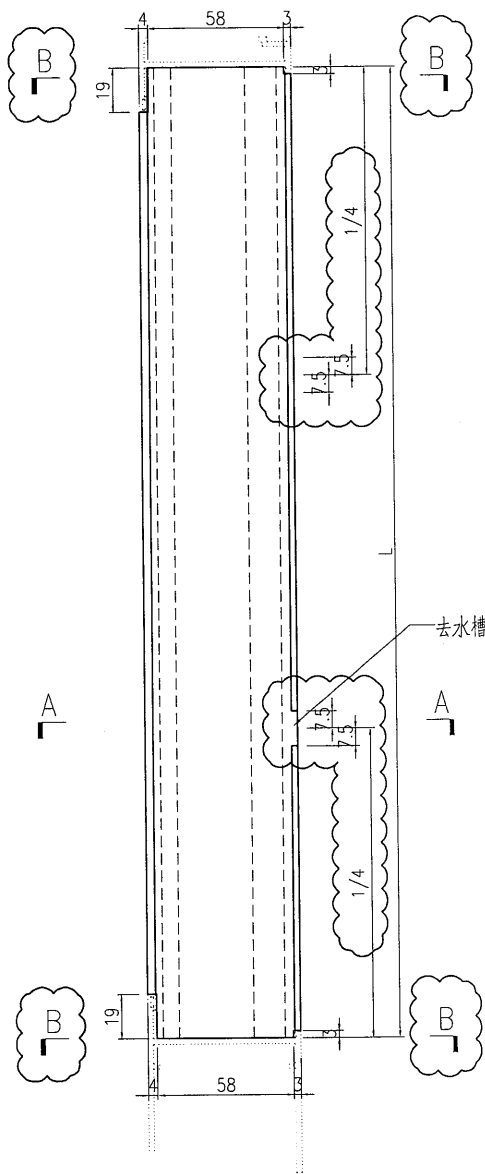


美特鋁質 有限公司
MIDI Aluminium Fabricator Ltd.

| 产品编号 | L(mm) | 数量 | A | N | M | B | N1 | M1 | 备注 |
|------------------|-------|----|---|---|---|---|----|----|----|
| J851-FD-AL04a-02 | 699 | 58 | | | | | | | |

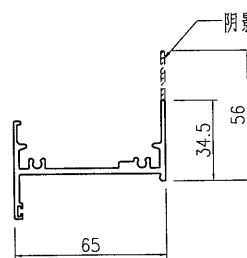
1

| | | | |
|-----|------|----|-------|
| 工程號 | J851 | 地盤 | 青衣明翹匯 |
|-----|------|----|-------|

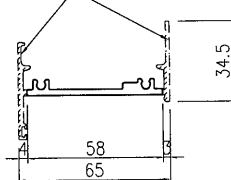


去水槽

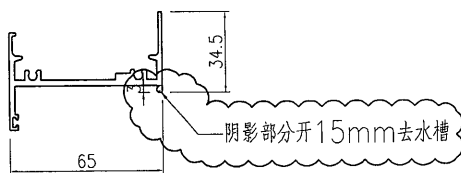
阴影部分通长削掉



阴影部分避位



阴影部分开15mm去水槽



SECTION A-A

SECTION B-B

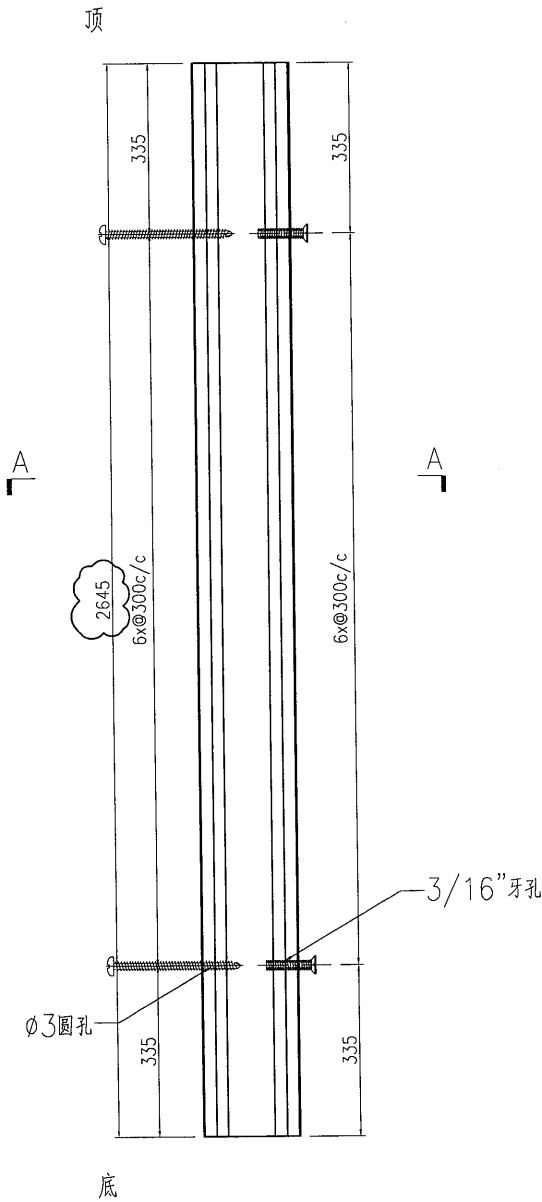
| | | | | | | | | |
|----|---------------------|----|-----|------------|----|---------------|--|--|
| 名稱 | 百葉頂底橫 | 制圖 | 曾建平 | 2020-05-12 | 修改 | A | | |
| 材料 | X85697 | 復核 | | | 日期 | 2020-05-27 | | |
| 顏色 | TUC43350SC(ZH)-3 白色 | 批准 | | | 圖號 | J851-FD-AL04a | | |

 美特鋁質 有限公司
MIDI Aluminium Fabricator Ltd.

| 产品编号 | L(mm) | 数量 | A | N | M | B | N1 | M1 | 备注 |
|------|-------|----|---|---|---|---|----|----|----|
| | | 29 | | | | | | | |

| | | | |
|-----|------|----|-------|
| 工程號 | J851 | 地盤 | 青衣明翹匯 |
|-----|------|----|-------|

1



SECTION A-A

| | | | | | | | | |
|----|---------------------|----|-----|------------|----|---------------|--|--|
| 名稱 | 夾框通 | 制圖 | 曾建平 | 2020-05-12 | 修改 | A | | |
| 材料 | X85684 | 復核 | | | 日期 | 2020-07-22 | | |
| 顏色 | TUC43350SC(ZH)-3 白色 | 批准 | | | 圖號 | J851-FD-AL15a | | |

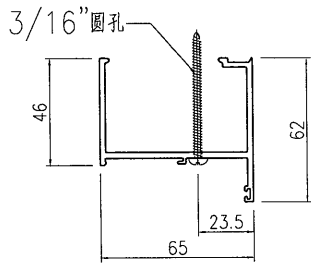
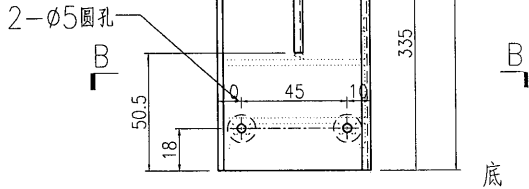
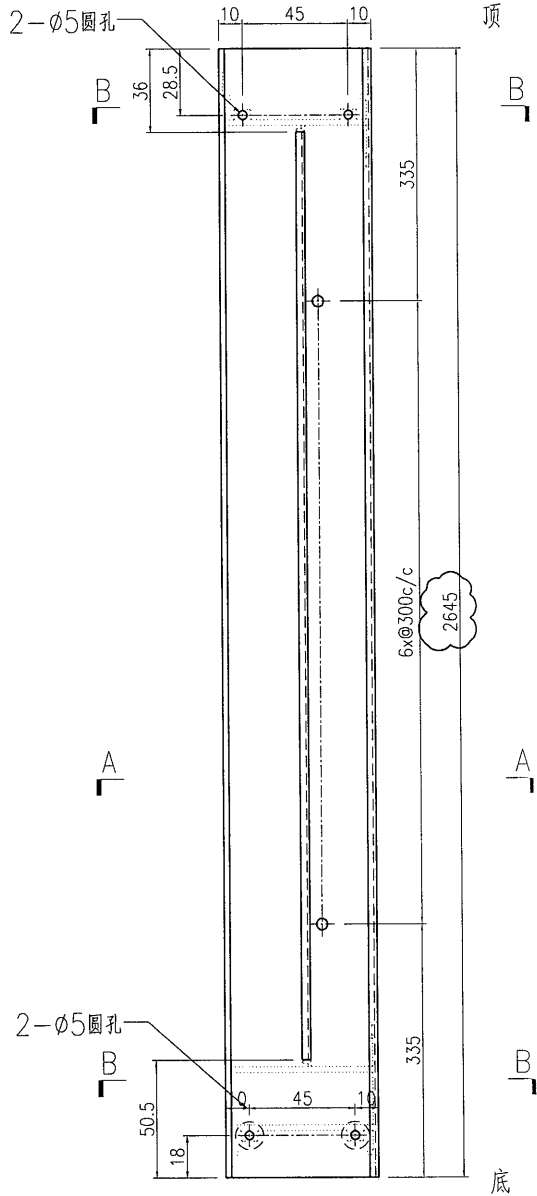


美特鋁質 有限公司
MIDI Aluminium Fabricator Ltd.

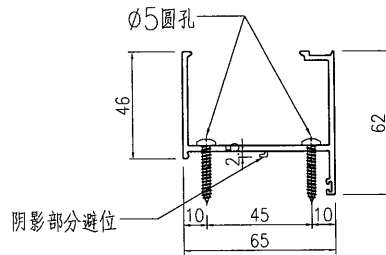
| 产品编号 | L(mm) | 数量 | A | N | M | B | N1 | M1 | 备注 |
|------|-------|----|---|---|---|---|----|----|----|
| | | 29 | | | | | | | |

1

| | | | |
|-----|------|----|-------|
| 工程號 | J851 | 地盤 | 青衣明翹匯 |
|-----|------|----|-------|



SECTION A-A



SECTION B-B

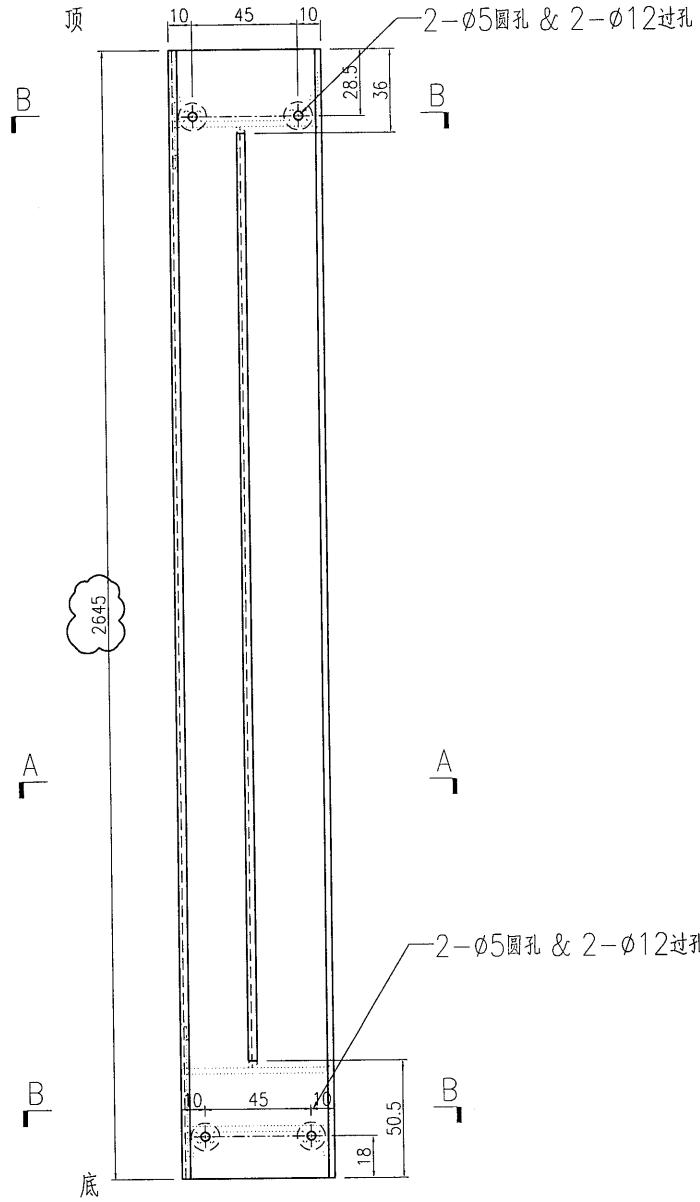
| | | | | | | | | |
|----|---------------------|----|-----|------------|----|---------------|--|--|
| 名稱 | 梗夾企 | 制圖 | 曾建平 | 2020-05-12 | 修改 | A | | |
| 材料 | X85682 | 復核 | | | 日期 | 2020-07-22 | | |
| 顏色 | TUC43350SC(ZH)-3 白色 | 批准 | | | 圖號 | J851-FD-AL18a | | |

美特鋁質 有限公司
MIDI Aluminium Fabricator Ltd.

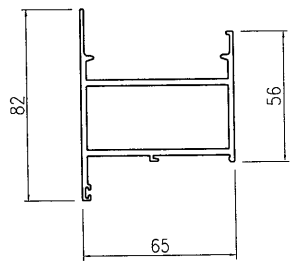
| 产品编号 | L(mm) | 数量 | A | N | M | B | N1 | M1 | 备注 |
|------|-------|----|---|---|---|---|----|----|----|
| | | 29 | | | | | | | |

1

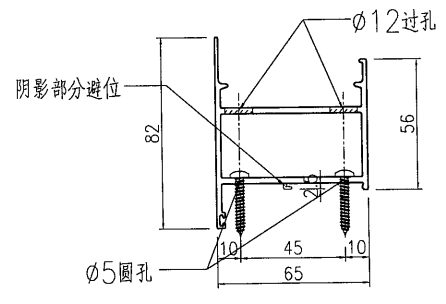
| | | | |
|-----|------|----|-------|
| 工程號 | J851 | 地盤 | 青衣明翹匯 |
|-----|------|----|-------|



2645



SECTION A-A



SECTION B-B

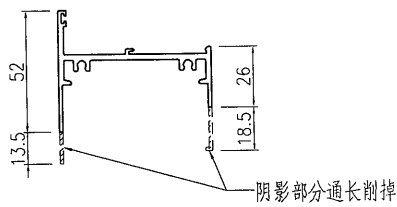
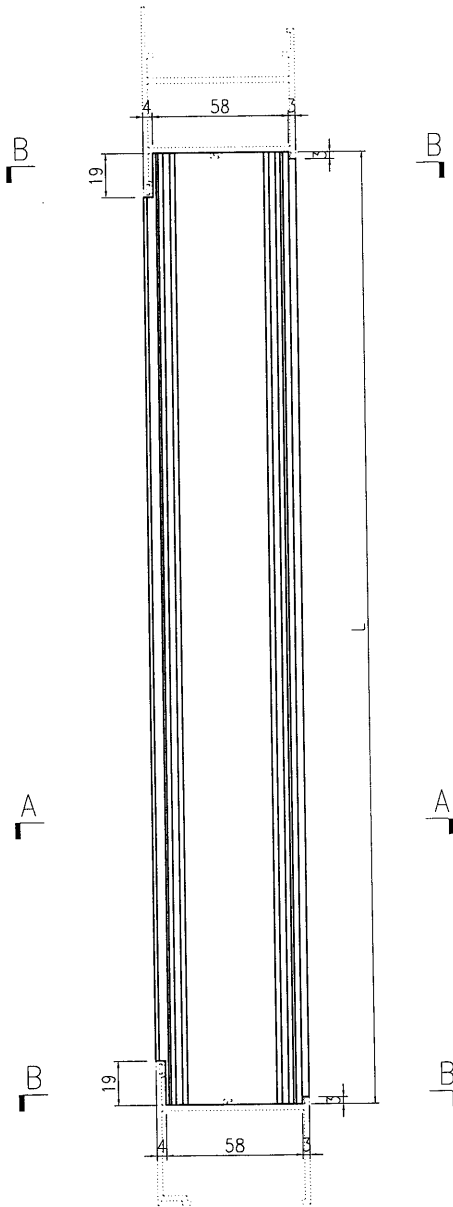
| | | | | | | | | |
|----|---------------------|----|-----|------------|----|---------------|--|--|
| 名稱 | 梗邊企 | 制圖 | 曾建平 | 2020-05-12 | 修改 | A | | |
| 材料 | X85677 | 復核 | | | 日期 | 2020-07-22 | | |
| 顏色 | TUC43350SC(ZH)-3 白色 | 批准 | | | 圖號 | J851-FD-AL20a | | |



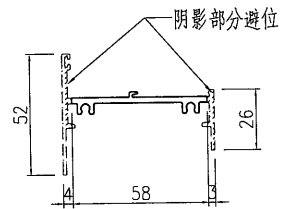
美特鋁質 有限公司
MIDI Aluminium Fabricator Ltd.

| 产品编号 | L(mm) | 数量 | A | N | M | B | N1 | M1 | 备注 |
|------------------|-------|----|---|---|---|---|----|----|----|
| J851-FD-AL21a-01 | 234 | 29 | | | | | | | |
| J851-FD-AL21a-02 | 364 | 14 | | | | | | | |
| J851-FD-AL21a-03 | 264 | 15 | | | | | | | |

| | | | |
|-----|------|----|-------|
| 工程號 | J851 | 地盤 | 青衣明翹匯 |
|-----|------|----|-------|



SECTION A-A



SECTION B-B

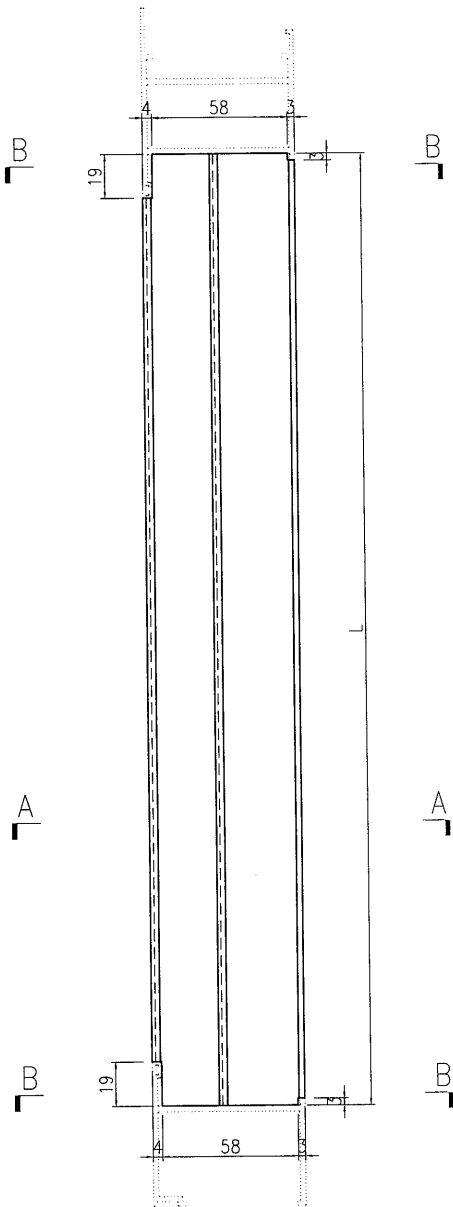
| | | | | | | | | |
|----|---------------------|----|-----|------------|----|---------------|--|--|
| 名稱 | 梗頂底橫料 | 制圖 | 曾建平 | 2020-05-12 | 修改 | A | | |
| 材料 | X856961 | 復核 | | | 日期 | 2020-07-22 | | |
| 顏色 | TUC43350SC(ZH)-3 白色 | 批准 | | | 圖號 | J851-FD-AL21a | | |



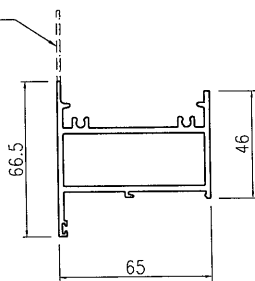
美特鋁質 有限公司
MIDI Aluminium Fabricator Ltd.

| 产品编号 | L(mm) | 数量 | A | N | M | B | N1 | M1 | 备注 |
|------------------|-------|----|---|---|---|---|----|----|----|
| J851-FD-AL22a-01 | 234 | 29 | | | | | | | |
| J851-FD-AL22a-02 | 364 | 14 | | | | | | | |
| J851-FD-AL22a-03 | 264 | 15 | | | | | | | |

| | | | |
|-----|------|----|-------|
| 工程號 | J851 | 地盤 | 青衣明翹匯 |
|-----|------|----|-------|

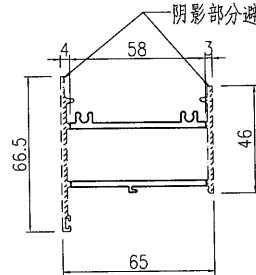


阴影部分通长削掉



SECTION A-A

阴影部分避位



SECTION B-B

| | | | | | | | |
|----|---------------------|----|-----|------------|----|---------------|------------|
| 名稱 | 梗頂底橫料 | 制圖 | 曾建平 | 2020-05-12 | 修改 | A | B |
| 材料 | X85754 | 復核 | | | 日期 | 2020-05-27 | 2020-07-22 |
| 顏色 | TUC43350SC(ZH)-3 白色 | 批准 | | | 圖號 | J851-FD-AL22a | |

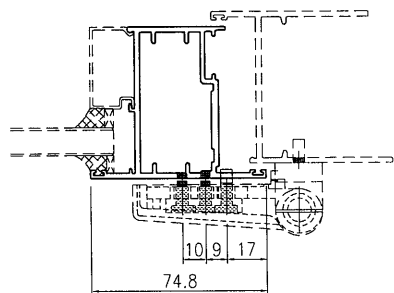
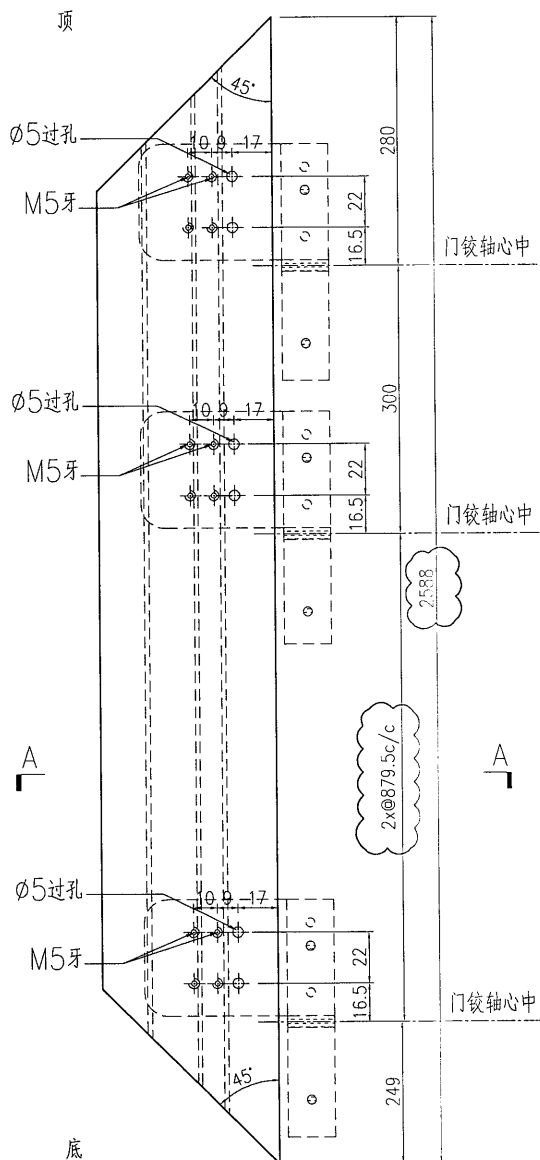


美特鋁質有限公司
MIDI Aluminium Fabricator Ltd.

| 产品编号 | L(mm) | 数量 | A | N | M | B | N1 | M1 | 备注 |
|------|-------|----|---|---|---|---|----|----|----|
| | | 29 | | | | | | | |

| | | | |
|-----|------|----|-------|
| 工程號 | J851 | 地盤 | 青衣明翹匯 |
|-----|------|----|-------|

1



SECTION A-A

| | | | | | | | | |
|----|---------------------|----|----|------------|----|---------------|------------|--|
| 名稱 | FD門玉料 | 制圖 | 曾建 | 2020-05-12 | 修改 | A | B | |
| 材料 | X85694 | 復核 | | | 日期 | 2020-05-27 | 2020-07-22 | |
| 顏色 | TUC43350SC(ZH)-3 白色 | 批准 | | | 圖號 | J851-FD-AL31a | | |

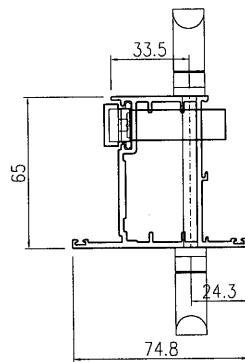
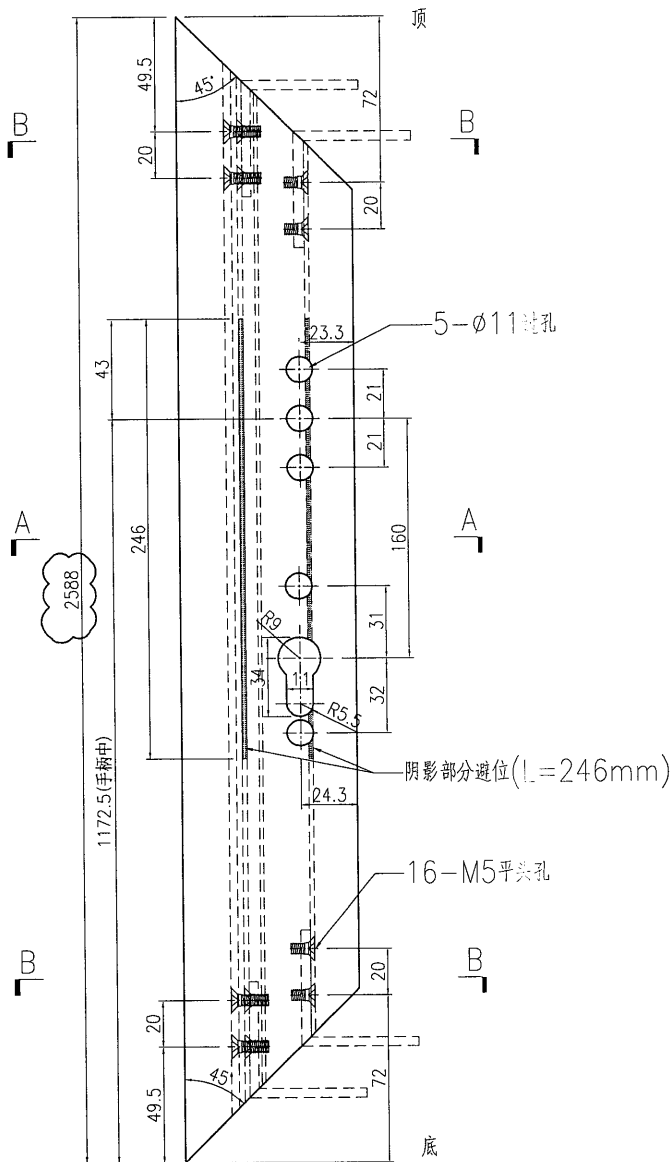


美特鋁質 有限公司
MIDI Aluminium Fabricator Ltd.

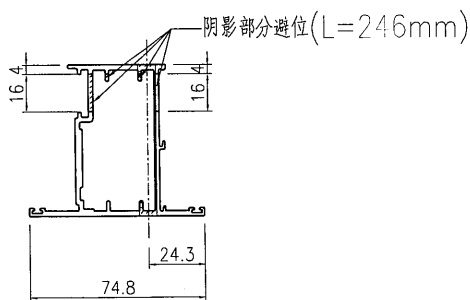
| 产品编号 | L(mm) | 数量 | A | N | M | B | N1 | M1 | 备注 |
|------|-------|----|---|---|---|---|----|----|----|
| | | 29 | | | | | | | |

| | | | |
|-----|------|----|-------|
| 工程號 | J851 | 地盤 | 青衣明翹匯 |
|-----|------|----|-------|

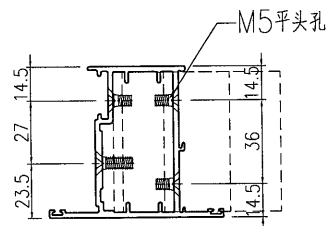
1



手柄安装示意图
(手柄配孔需以实物为准)



SECTION A-A



SECTION B-B

| | | | | | | | | |
|----|---------------------|----|-----|------------|----|---------------|--|--|
| 名稱 | FD門玉料 | 制圖 | 曾建平 | 2020-05-12 | 修改 | A | | |
| 材料 | X85694 | 復核 | | | 日期 | 2020-07-22 | | |
| 顏色 | TUC43350SC(ZH)-3 白色 | 批准 | | | 圖號 | J851-FD-AL32a | | |

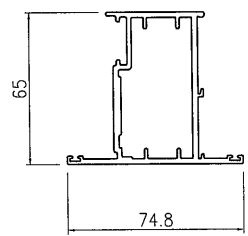
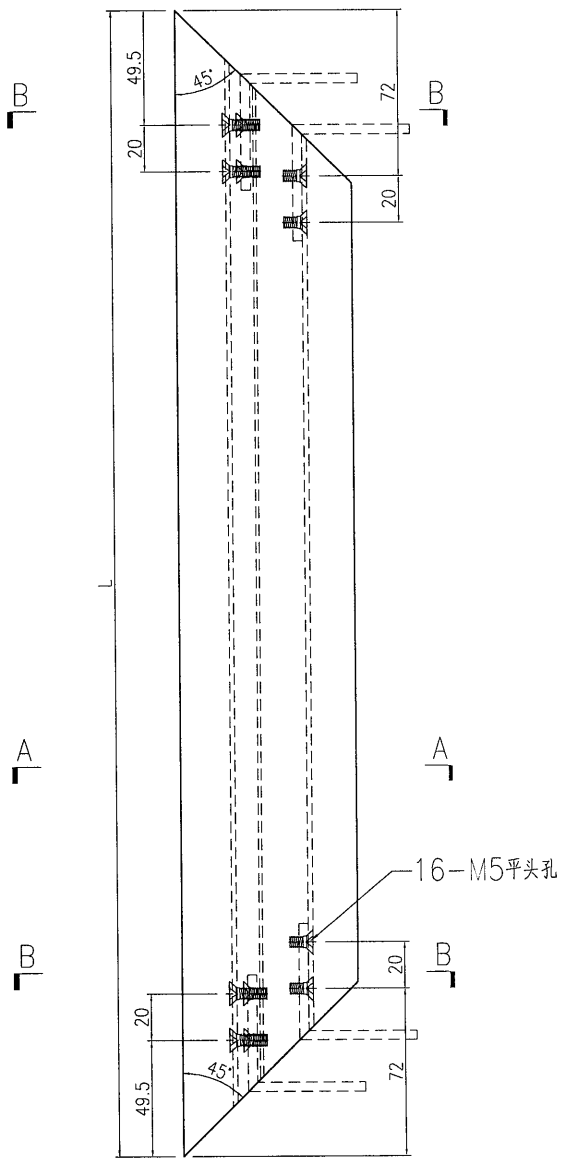


美特鋁質 有限公司
MIDI Aluminium Fabricator Ltd.

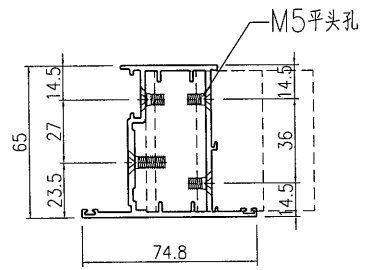
| 产品编号 | L(mm) | 数量 | A | N | M | B | N1 | M1 | 备注 |
|------------------|-------|-----|---|----|---|---|----|----|----|
| J851-FD-AL34a-01 | 697 | 58 | | 取消 | | | | | |
| J851-FD-AL34a-02 | 707 | 116 | | | | | | | |

| | | | |
|-----|------|----|-------|
| 工程號 | J851 | 地盤 | 青衣明翹匯 |
|-----|------|----|-------|

2



SECTION A-A



SECTION B-B

| | | | | | | | | |
|----|---------------------|----|-----|------------|----|---------------|--|--|
| 名稱 | FD門玉料 | 制圖 | 曾建平 | 2020-05-12 | 修改 | A | | |
| 材料 | X85694 | 復核 | | | 日期 | 2020-05-27 | | |
| 顏色 | TUC43350SC(ZH)-3 白色 | 批准 | | | 圖號 | J851-FD-AL34a | | |

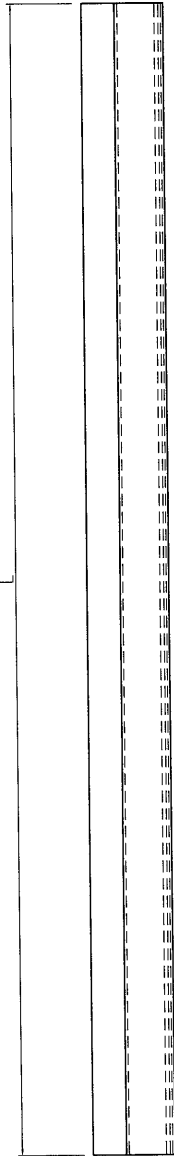
EG-DWG3



美特鋁質 有限公司
MIDI Aluminium Fabricator Ltd.

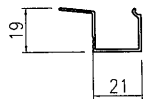
| 产品编号 | L (mm) | 数量 | 备注 |
|------------------|--------|------------------|----|
| J851-FD-AL24a-01 | 2470 | 116 2 | |
| J851-FD-AL24a-02 | 557 | 116 2 | |
| J851-FD-AL24a-03 | 2558.5 | 116 2 | |
| J851-FD-AL24a-04 | 196 | 58 | |
| J851-FD-AL24a-05 | 326 | 28 2 | |
| J851-FD-AL24a-06 | 226 | 30 | |

| | | | |
|-----|------|----|------|
| 工程號 | J851 | 地盤 | 青衣明邨 |
|-----|------|----|------|



A


A

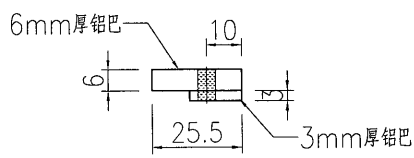
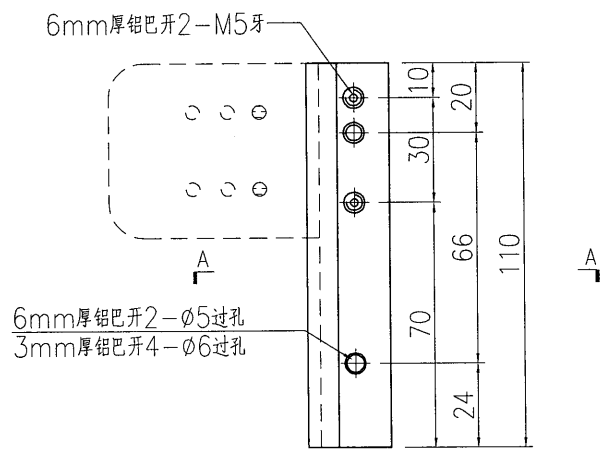


SECTION A-A

| | | | | | | | | |
|----|---------------------|----|-----|------------|----|---------------|--|--|
| 名稱 | 玻璃—中空 | 制圖 | 曾建華 | 2020-05-12 | 修改 | A | | |
| 材料 | X856930 | 復核 | | | 日期 | 2020-07-22 | | |
| 顏色 | TUC43350SC(ZH)-3 白色 | 批准 | | | 圖號 | J851-FD-AL24a | | |

EG-DWG3

| | | | | | | | | | | |
|--|------|-------|-------|---|---|---|---|----|----|----|
|  美特鋁質 有限公司 MIDI Aluminium Fabricator Ltd. | 产品编号 | L(mm) | 数量 | A | N | M | B | N1 | M1 | 备注 |
| | | | 355 | | | | | | | |
| 工程號 | J851 | 地盤 | 青衣明翹匯 | | | | | | | |

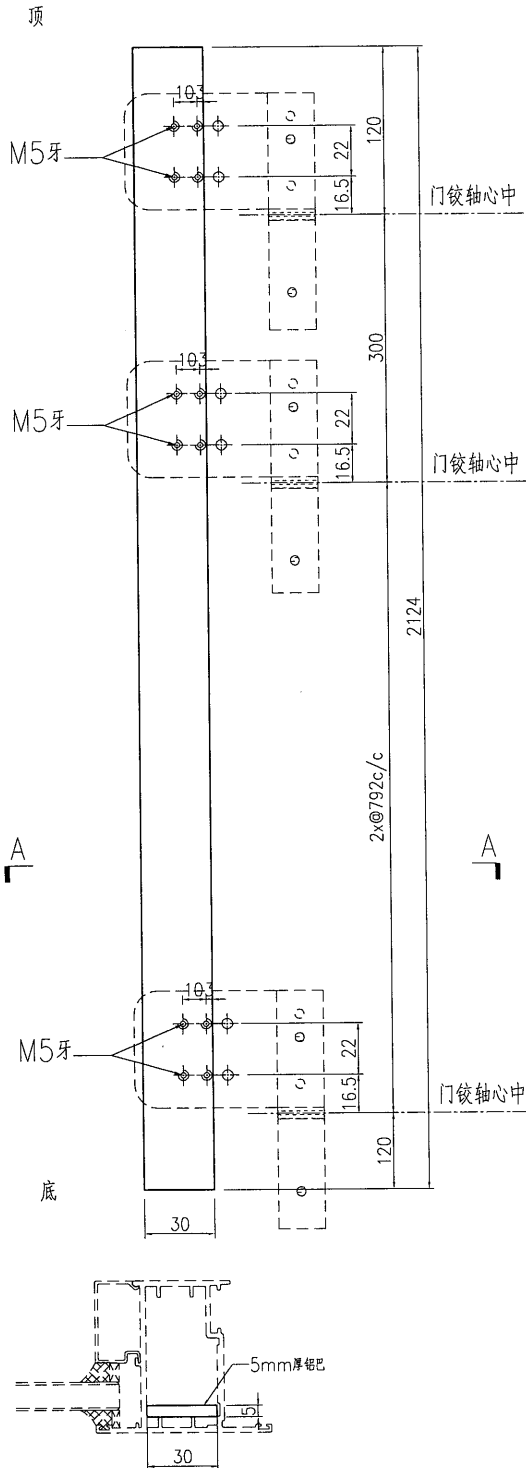


| | | | | | | | |
|----|---------------|----|-----|------------|----|-----------|--|
| 名稱 | 鋁巴加工圖 | 制圖 | 曾建平 | 2020-05-12 | 修改 | | |
| 材料 | 6mm厚鋁巴+3mm厚鋁巴 | 復核 | | | 日期 | | |
| 顏色 | MILL | 批准 | | | 圖號 | J851-FJ03 | |

| | | | |
|---|------|----|-------|
|  美特鋁質 有限公司 MIDI Aluminium Fabricator Ltd. | | | |
| 工程號 | J851 | 地盤 | 青衣明翹匯 |

| 产品编号 | L(mm) | 数量 | A | N | M | B | N1 | M1 | 备注 |
|------|-------|----|---|---|---|---|----|----|----|
| | | 95 | | | | | | | |

2



SECTION A-A

| | | | | | | | | |
|----|--------|----|-----|------------|----|-----------|--|--|
| 名稱 | 鋁巴加工圖 | 制圖 | 曾建平 | 2020-05-12 | 修改 | | | |
| 材料 | 5mm厚鋁巴 | 復核 | | | 日期 | | | |
| 顏色 | MILL | 批准 | | | 圖號 | J851-FJ05 | | |

EG-DWG3



美特鋁質 有限公司
MIDI Aluminium Fabricator Ltd.

工程號

J851

地盤

青衣明窰匯

产品编号

L(mm)

数量

A

N

M

B

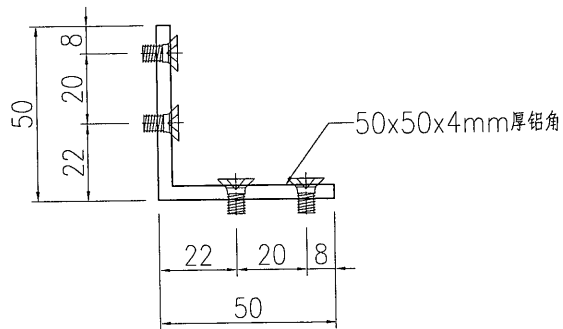
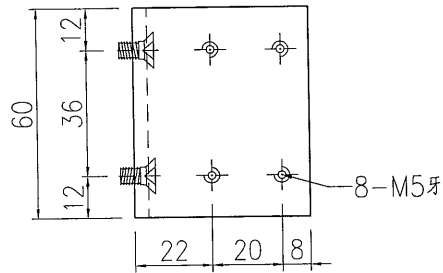
N1

M1

备注

710

8



| | | | | | | | | |
|----|--------------|----|-----|------------|----|-----------|--|--|
| 名稱 | 鋁角加工圖 | 制圖 | 曾建平 | 2020-05-12 | 修改 | | | |
| 材料 | 50x50x4mm厚鋁角 | 復核 | | | 日期 | | | |
| 顏色 | MILL | 批准 | | | 圖號 | J851-FJ06 | | |

EG-DWG3

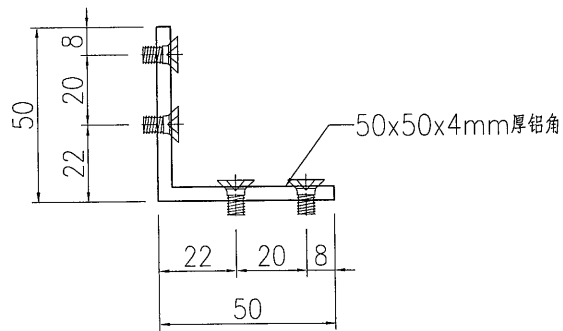
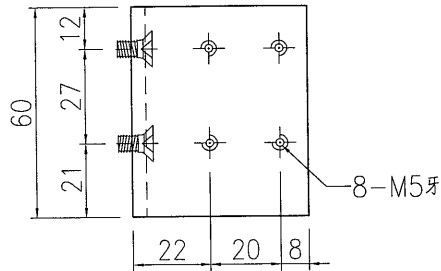


美特鋁質 有限公司
MIDI Aluminium Fabricator Ltd.

工程號 J851 地盤 青衣明翹匯

| 产品编号 | L(mm) | 数量 | A | N | M | B | N1 | M1 | 备注 |
|------|-------|-----|---|---|---|---|----|----|----|
| | | 210 | | | | | | | |

8



| | | | | | | | | |
|----|--------------|----|-----|------------|----|-----------|--|--|
| 名稱 | 鋁角加工圖 | 制圖 | 曾建平 | 2020-05-12 | 修改 | | | |
| 材料 | 50x50x4mm厚鋁角 | 復核 | | | 日期 | | | |
| 顏色 | MILL | 批准 | | | 圖號 | J851-FJ07 | | |