



工程指示 / 要求簡箋(E.I.)

工程指示編號：EI/2313

修改版次：-

工程編號：J851

工程名稱：青衣明翹匯住宅

工程項目：後裝窗 (廠用彎弧鋁料 BM)

收件人：生統

發件人：Leung Hin Wai

日期：18/08/2020

要求提供 / 確認 事項：

- | | | |
|------------------------------------|-------------------------------------|-------------------------------|
| <input type="checkbox"/> 初步鋁料 B.M. | <input type="checkbox"/> 加工拆圖，然後生產 | <input type="checkbox"/> 尺寸表 |
| <input type="checkbox"/> 正式鋁料 B.M. | <input type="checkbox"/> 技術上資料 / 指示 | <input type="checkbox"/> 報價 |
| <input type="checkbox"/> 配件 B.M. | <input type="checkbox"/> 樣辦或貨品說明書 | <input type="checkbox"/> 分判合約 |
| <input type="checkbox"/> 其他：_____ | | |

內容：

請按附頁 BM 訂貨，送廠。

請在 10 月 前完成上列要求。

附：- 14頁

以上項目為：

- 原合約工程包 原合約工程加 / 減賬 新工程報價

原因：-

分發東莞各部門：

- () 生產技術總監 連附件 () 技術部 連附件 () 生產部 連附件 () 機械設計部 連附件
 () 採購部 連附件 () 生產統籌部 連附件
 () 質檢部 連附件 () 會計部 連附件 () 報關組 連附件 () 其他 _____ 連附件

分發香港各部門：


- () 行政部 連附件 () 會計部 連附件 () 統籌部 連附件 () 工程部地盤科文(柄) 連附件
 (/) 採購部 連附件 () QS 部 連附件 () 維修部 連附件 () 其他 _____ 連附件

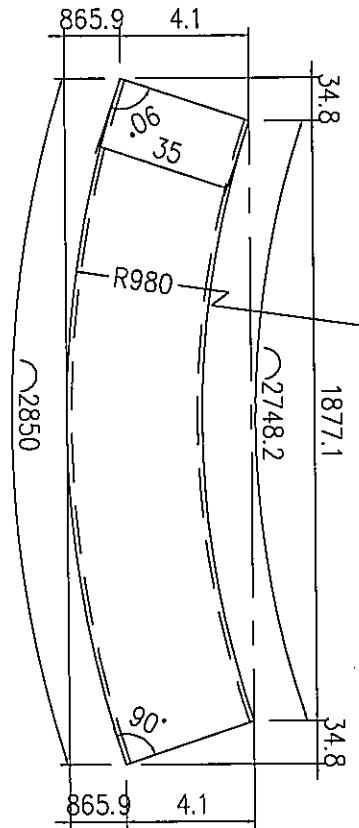
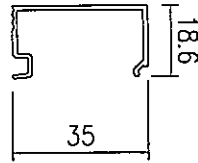
傳遞編號：

H17K1815

發件人簽署：

項目經理簽署：

 美特鋁質有限公司 MIDI Aluminium Fabricator Ltd.				類別		物料號	
修改	-	-		制圖	黃漢卿	2020.6.29	圖號 J851-LW1
日期	-	-		復核	王禮秋	2020.6.29	數量
				批准			位置

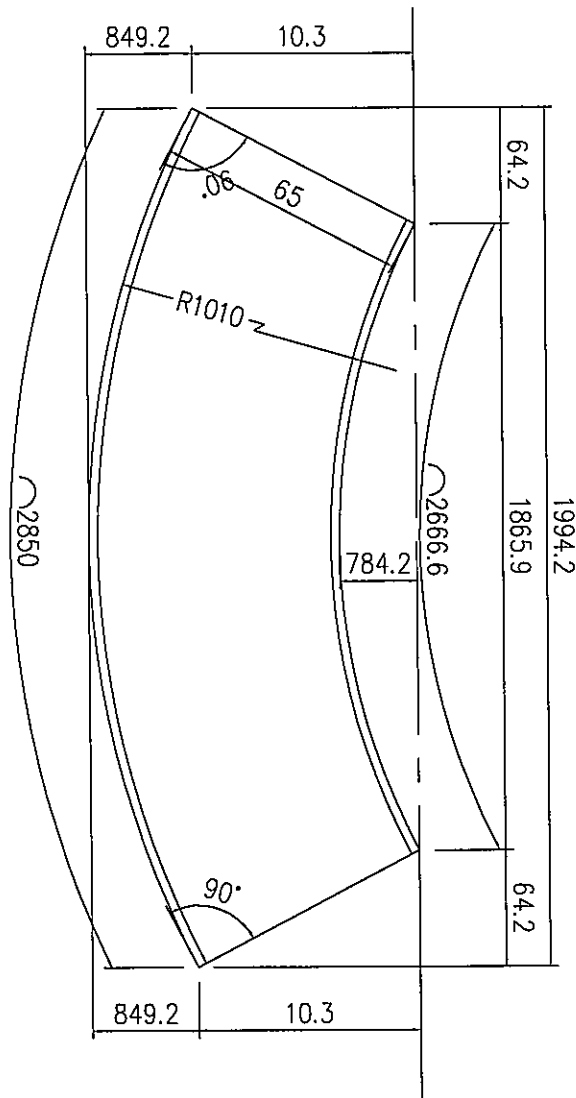
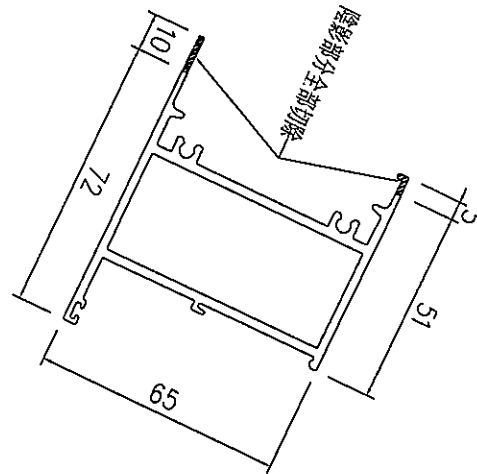


使用E11612 5800mm長玻璃線一開二之後再拉彎弧

加工數量: 8支(含4支後備)

工程號	J-851	地盤	青衣明翹匯	附 件
名稱	玻璃線		採用	
材料	X85678		地盤	
顏色	UCT534193SC - 3 3COAT-灰色		工廠	

 美特鋁質有限公司 MIDI Aluminium Fabricator Ltd.				類別		物料號	
修改	-	-		制圖	黃漢卿	2020.6.29	圖號 J851-LW2
日期	-	-		復核	王禮秋	2020.6.29	數量
				批准			位置




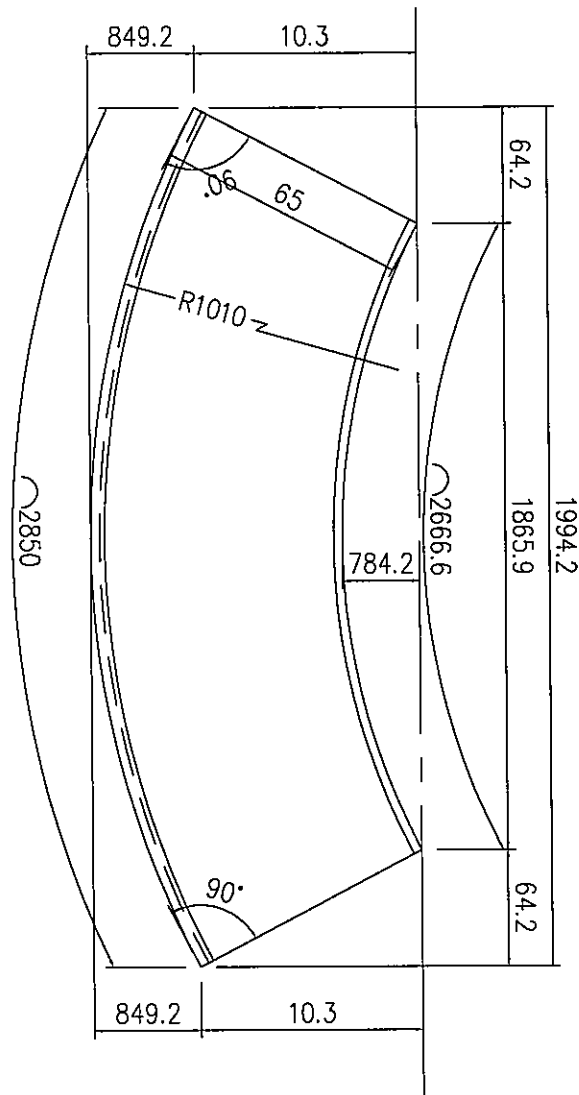
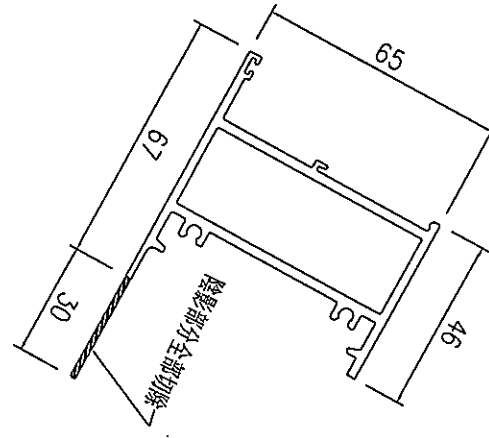
使用EI1612 5800mm長梗頂橫料一開二之後再拉彎弧

加工數量：4支(含2支後備)

工程號	J-851	地盤	青衣明翹匯
名稱	梗頂橫	採用	
材料	X85688	地盤	
顏色	UCT534193SC - 3 3COAT-灰色	工廠	

附件

 美特鋁質有限公司 MIDI Aluminium Fabricator Ltd.				類別		物料號	
修改	-	-		制圖	黃漢卿	2020.6.29	圖號 J851-LW3
日期	-	-		復核	王禮秋	2020.6.29	數量
				批准			位置



使用E11612 5800mm長梗底橫料一開二之後再拉彎弧

加工數量: 4支(含2支後備)

工程號	J-851	地盤	青衣明翹匯
名稱	梗底橫	採	昂
材料	X85754	地盤	
顏色	UCT534193SC - 3 3COAT-灰色	工廠	

附件