



工程指示編號：EI / 2305

修改版次：-

工程編號：J851

工程名稱：青衣 明翹匯

工程項目：樣板層後裝窗和門

收件人：生統

發件人：Leung Hin Wai

日期：17/08/2020

要求提供 / 確認 事項：

- |                                    |                                     |                               |
|------------------------------------|-------------------------------------|-------------------------------|
| <input type="checkbox"/> 初步鋁料 B.M. | <input type="checkbox"/> 加工拆圖，然後生產  | <input type="checkbox"/> 尺寸表  |
| <input type="checkbox"/> 正式鋁料 B.M. | <input type="checkbox"/> 技術上資料 / 指示 | <input type="checkbox"/> 報價   |
| <input type="checkbox"/> 配件 B.M.   | <input type="checkbox"/> 樣辦或貨品說明書   | <input type="checkbox"/> 分判合約 |
| <input type="checkbox"/> 其他：_____  |                                     |                               |

內容：

請按附頁加工，送地盤。

請在 8 月尾 前完成上列要求。

附：

以上項目為：

- 原合約工程包                       原合約工程加 / 減賬                       新工程報價

原因：-

分發東莞各部門：

- ( ) 生產技術總監  連附件    ( ) 技術部     連附件    ( ) 生產部     連附件    ( ) 機械設計部  連附件  
 ( ) 採購部     連附件    ( ) 生產統籌部  連附件  
 ( ) 質檢部     連附件    ( ) 會計部     連附件    ( ) 報關組     連附件    ( ) 其他 \_\_\_\_\_  連附件

分發香港各部門：

- ( ) 行政部  連附件    ( ) 會計部  連附件    ( ) 統籌部  連附件    ( ) 工程部地盤科文     連附件  
 ( ) 採購部  連附件    ( ) QS 部     連附件    ( ) 維修部  連附件    ( ) 其他 \_\_\_\_\_  連附件

傳遞編號：

HK 1798

發件人簽署：

項目經理簽署：

J-851 樣板層趟門 FD門 後裝窗派窗表

序號	出貨編號 (窗號)	位置	顏色	寬度 (mm)	高度 (mm)	面積 (M <sup>2</sup> )	數量	总面积 (M <sup>2</sup> )	GF	1F	2F	3F	5F	6F	7F	8F	9F	10F	11F	12F	15F	16F	17F	18F	19F	20F	21F	22F	23F	25F	26F	27F	28F	29F	30F	31F	32F	33F	35F		
1	W1/T2	TOWER 2A - FLAT D	灰色	2315	2481	5.74	1	5.74			1																														
2	W1R/T2	TOWER 2A - FLAT B	灰色	2315	2481	5.74	1	5.74			1																														
		TOWER 2A - FLAT E	灰色	2315	2481	5.74	1	5.74			1																														
		TOWER 2A - FLAT C	灰色	2315	2481	5.74	1	5.74			1																														
		TOWER 2A - FLAT D	灰色	2315	2481	5.74	1	5.74			1																														
3	W5R/T2	TOWER 2A - FLAT B	灰色	1980	2455	4.86	1	4.86			1																														
4	W9/T2-#1	TOWER 2 - FLAT A	灰色	650	550	0.36	1	0.36			1																														
5	W9/T2-#2	TOWER 2 - FLAT A	灰色	650	900	0.59	1	0.59			1																														
6	W19A2/T2	TOWER 2A - FLAT A	灰色	1955	2545	4.98	1	4.98			1																														
7	W19A3/T2	TOWER 2 - FLAT A	灰色	2095	2545	5.33	1	5.33			1																														
8	W19BRa/T2	TOWER 2 - FLAT B	白色	1745	2545	4.441	1	4.441			1																														
9	W19A1/T2	TOWER 2 - FLAT A	灰色	1545	2520	3.893	1	3.893			1																														
10	W20R/T2	TOWER 2 - FLAT A	灰色	1150	2520	2.898	1	2.898			1																														
11	W76/T2	T2A STAIRCASE	灰色	600	1000	0.60	1	0.60			1																														
						合计	13																																		













## 鋁材開料總表

工程號碼: J-851 工程名稱: 青衣明翹匯

序號	鋁料編號	名稱	表面處理		開料長度	實用長料總數量		浪費率(%)
			顏色	層厚		支數	長度	
1	X85677-梗邊企		灰色		5800	1	5800	12.10
2	X85678-玻璃線		灰色		5800	2	11600	12.98
3	X85682-梗夾企		灰色		5200	2	10400	15.33
4	X85683-生夾企		灰色		5200	2	10400	27.00
5	X85684-夾框通		灰色		5200	2	10400	9.27
6	X85685-生頂橫		灰色		5800	1	5800	63.29
7	X85688-梗頂橫		灰色		5800	1	5800	90.90
8	X856921-生邊企-門款		灰色		5300	2	10600	28.38
9	X856930-玻璃線-中空		灰色		5800	5	29000	19.93
10	X85694-FD門玉料		灰色		5800	4	23200	17.90
12	X856961-梗頂底橫		灰色		5800	1	5800	84.12
14	X85697-百葉頂底橫		灰色		5800	1	5800	63.81
15	X85754-梗底橫-空腔		灰色		5800	1	5800	75.36
16	20x20x3mm厚鋁通		MILL		6000	1	6000	75.31
17	50x50x4mm厚鋁角 用倉存料		MILL		5800	1	5800	73.17
18	32x5mm厚鋁巴		MILL		5300	2	10600	37.35
19	14.5x3mm鋁巴 用倉存料		MILL		5800	1	5800	70.17
20	25x6mm鋁巴		MILL		5800	1	5800	70.17

送至: \_\_\_\_\_

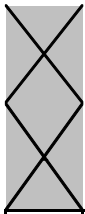
由: \_\_\_\_\_

日期: \_\_\_\_\_

簡短說明: \_\_\_\_\_

共20頁 第1頁

打印日期: 2020/8/15 打印時間: 17:00



鋁材開料清單 25x6mm鋁巴

鋁料 長度	窗號	編號(用料狀況)	實用長度(長料開數)	需要 支數	開料 支數	長料 支數	餘料 支數	編號(剩餘長度)
5800	J851-FJ02, J851-FJ03, J851-FJ02	(餘料)1, 1, 1	110.0	15	15	1	2	1@(4640)x1 1@(4070)x1 1@(5210)x1

鋁材開料清單 14.5x3mm鋁巴

鋁料 長度	窗號	編號(用料狀況)	實用長度(長料開數)	需要 支數	開料 支數	長料 支數	餘料 支數	編號(剩餘長度)
5800	J851-FJ02, J851-FJ03, J851-FJ02	(餘料)1, 1, 1	110.0	15	15	1	2	1@(4640)x1 1@(4070)x1 1@(5210)x1

鋁材開料清單 32x5mm厚铝巴

鋁料 長度	窗號	編號(用料狀況)	實用長度(長料開數)	需要 支數	開料 支數	長料 支數	餘料 支數	編號(剩餘長度)
5300	J851-FJ04	(餘料)1, 1	2218.0	2	2	1	1	1@(836)x1 1@(3058)x1
5300	J851-FJ05	2	2153.0	1	1	1	0	2@(3123)x1

工程號碼:J-851, 工程名稱:青衣明翹匯  
開料長度:5800, 總長料支數:1, 總開料支數:24  
鋸片厚度(mm):4, 料頭尾總切除(mm):20, 浪費率

鋁材開料清單 50x50x4mm厚鋁

鋁料 長度	窗號	編號(用料狀況)	實用長度(長料開數)	需要 支數	開料 支數	長料 支數	餘料 支數	編號(剩餘長度)
5800	J851-FJ06, J851-FJ07, J851-FJ06	(餘料)1, 1, 1, 1, 1, 1	60.0	24	24	1	5	1@(5268)x1 1@(5012)x1 1@(4756)x1 1@(4500)x1 1@(4244)x1 1@(5524)x1

工程號碼: J-851,  
開料長度: 6000, 總長料支  
鋸片厚度(mm): 4, 料頭尾總切除(mm):

鋁材開料清單 20x20x3mm厚铝通

鋁料 長度	窗號	編號(用料狀況)	實用長度(長料開數)	需要 支數	開料 支數	長料 支數	餘料 支數
6000	J851-FJ01-01	(餘料)1, 1	40.5	26	14	0	2
6000	J851-FJ01-01	1	40.5		12	1	0
6000	J851-FJ01-02	(餘料)1, 1, 1	10.5	21	21	0	3

工程號碼: J-851, 工程名稱: 青衣明翹匯  
開料長度: 6000, 總長料支數: 1, 總開料支數: 47  
鋸片厚度(mm): 4, 料頭尾總切除(mm): 20, 浪費率(%): 75.31

鋁材開料清單 20x20x3mm厚鋁通

窗號	編號(用料狀況)	實用長度(長料開數)	需要支數	開料支數	長料支數	餘料支數	編號(剩餘長度)
J851-FJ01-01	(餘料)1, 1	40.5	26	14	0	2	1@(5134.5)x1 1@(4823)x1
J851-FJ01-01	1	40.5		12	1	0	1@(5446)x1
J851-FJ01-02	(餘料)1, 1, 1	10.5	21	21	0	3	1@(4721.5)x1 1@(4620)x1 1@(4518.5)x1

鋁材開料清單 X85754-梗底橫-

鋁料 長度	窗號	編號(用料狀況)	實用長度(長料開數)	需要 支數	開料 支數	長料 支數	餘料 支數	編號(剩餘長度)
5800	J851-FD-AL22-04	1	619.0	1	1	1	0	1@(5157)x1
5800	J851-FD-AL10	(餘料)1	504.0	1	1	0	1	1@(4649)x1
5800	J851-FD-AL22-03	(餘料)1	274.0	1	1	0	1	1@(4371)x1

鋁材開料清單 X85697-百葉頂

鋁料 長度	窗號	編號(用料狀況)	實用長度(長料開 數)	需要 支數	開料 支數	長料 支數	餘料 支數	編號(剩餘長度)
5800	J851-FD-AL04-01, J851- FD-AL04-02, J851-FD- AL04-01	(餘料)1, 1, 1	689.0	3	3	1	2	1@(4394)x1 1@(3701)x1 1@(5087)x1

鋁材開料清單 X856961 - 梗頂底

鋁料 長度	窗號	編號(用料狀況)	實用長度(長料開數)	需要 支數	開料 支數	長料 支數	餘料 支數	編號(剩餘長度)
5800	J851-FD-AL21-04	1	619.0	1	1	1	0	1@(5157)x1
5800	J851-FD-AL21-03	(餘料)1	274.0	1	1	0	1	1@(4879)x1

鋁材開料清單 X85694-FD門玉料

鋁料 長度	窗號	編號(用料狀況)	實用長度(長料開數)	需要 支數	開料 支數	長料 支數	餘料 支數	編號(剩餘長度)
5800	J851-FD-AL30-02, J851-FD-AL33-02	(餘料)1-2	2478.0	4	2	0	2	1-2@(816)x2
5800	J851-FD-AL30-02, J851-FD-AL33-02	1-2	2478.0		2	2	0	1-2@(3298)x2
5800	J851-FD-AL32-01	(餘料)3	2413.0	2	1	0	1	3@(946)x1
5800	J851-FD-AL31-01	3	2413.0		1	1	0	3@(3363)x1
5800	J851-FD-AL34-01, J851-FD-AL34-02	(餘料)1-4	697.0	6	5	0	4	1-2@(115)x2 3@(245)x1 4@(3677)x1
5800	J851-FD-AL34-02	4	697.0		1	1	0	4@(5079)x1

鋁材開料清單 X856930-玻璃線

工程號碼:J-851, 工程名稱:青衣明翹匯  
開料長度:5800, 總長料支數:5, 總開料支數:16  
鋸片厚度(mm):4, 料頭尾總切除(mm):20, 浪費率

鋁料 長度	窗號	編號(用料狀況)	實用長度(長料開數)	需要 支數	開料 支數	長料 支數	餘料 支數	編號(剩餘長度)
5800	J851-FD-AL24-03	1-2	2448.5	4	4	2	0	1-2@(875)x2
5800	J851-FD-AL24-01	3-4	2360.0	4	4	2	0	3-4@(1052)x2
5800	J851-FD-AL24-07	(餘料)1-2	581.0	2	2	0	2	1-2@(290)x2
5800	J851-FD-AL24-02	(餘料)3-4	547.0	4	2	0	2	3-4@(501)x2
5800	J851-FD-AL24-02	5	547.0		2	1	0	5@(4678)x1
5800	J851-FD-AL24-06	(餘料)1-2	236.0	2	2	0	2	1-2@(50)x2

鋁材開料清單 X856921-生邊企

鋁料 長度	窗號	編號(用料狀況)	實用長度(長料開 數)	需要 支數	開料 支數	長料 支數	餘料 支數	編號(剩餘長度)
5300	J851-FD-AL01-02	(餘料)1, 1	2535.0	2	2	1	1	1@(202)x1 1@(2741)x1
5300	J851-FD-AL02-01	2	2470.0	1	1	1	0	2@(2806)x1

鋁材開料清單 X85688-梗頂橫

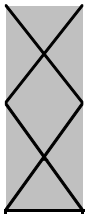
鋁料 長度	窗號	編號(用料狀況)	實用長度(長料開數)	需要 支數	開料 支數	長料 支數	餘料 支數	編號(剩餘長度)
5800	J851-FD-AL09	1	504.0	1	1			5272

鋁材開料清單 X85685-生頂橫

鋁料 長度	窗號	編號(用料狀況)	實用長度(長料開數)	需要 支數	開料 支數	長料 支數	餘料 支數	編號(剩餘長度)
5800	J851-FD-AL03-02, J851- FD-AL03R-01, J851-FD- AL03-01	(餘料)1, 1, 1	699.0	3	3	1	2	1@(4374)x1 1@(3671)x1 1@(5077)x1

鋁材開料清單 X85684-夾框通

鋁料 長度	窗號	編號(用料狀況)	實用長度(長料開數)	需要 支數	開料 支數	長料 支數	餘料 支數	編號(剩餘長度)
5200	J851-FD-AL16	(餘料)1	2535.0	2	1	0	1	1@(102)x1
5200	J851-FD-AL16	1	2535.0		1	1	0	1@(2641)x1
5200	J851-FD-AL12	2	2470.0	1	1	1	0	2@(2706)x1
5200	J851-FD-AL14	(餘料)2	1840.0	1	1	0	1	2@(862)x1



工程號碼:J-851, 工程名稱:青衣明翹匯

開料長度:5200, 總長料支數:2, 總開料支數:3

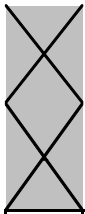
鋸片厚度(mm):4, 料頭尾總切除(mm):20, 浪費率(%):27

鋁材開料清單 X85683-生夾企

鋁料 長度	窗號	編號(用料狀況)	實用長度(長料開數)	需要 支數	開料 支數	長料 支數	餘料 支數	編號(剩餘長度)
5200	J851-FD-AL05-02	(餘料)1, 1	2535.0	2	2	1	1	1@(102)x1 1@(2641)x1
5200	J851-FD-AL06-01	2	2470.0	1	1	1	0	2@(2706)x1

鋁材開料清單 X85682-梗夾企

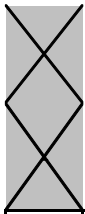
鋁料 長度	窗號	編號(用料狀況)	實用長度(長料開數)	需要 支數	開料 支數	長料 支數	餘料 支數	編號(剩餘長度)
5200	J851-FD-AL17	(餘料)1	2535.0	2	1	0	1	1@(102)x1
5200	J851-FD-AL17	1	2535.0		1	1	0	1@(2641)x1
5200	J851-FD-AL08	(餘料)2	1840.0	2	1	0	1	2@(1492)x1
5200	J851-FD-AL07	2	1840.0		1	1	0	2@(3336)x1



鋁材開料清單 X85678-玻璃線

工程號碼:J-851, 工程名稱:青衣明翹匯  
開料長度:5800, 總長料支數:2, 總開料支數:8  
鋸片厚度(mm):4, 料頭尾總切除(mm):20, 浪費率

鋁料 長度	窗號	編號(用料狀況)	實用長度(長料開數)	需要 支數	開料 支數	長料 支數	餘料 支數	編號(剩餘長度)
5800	J851-FD-AL23-01	1	2295.0	2	2	1	0	1@(1182)x1
5800	J851-FD-AL23-03	2	1703.0	2	2	1	0	2@(2366)x1
5800	J851-FD-AL23-02	(餘料)1	547.0	2	2	0	1	1@(80)x1
5800	J851-FD-AL23-04	(餘料)2	466.0	2	2	0	1	2@(1426)x1



鋁材開料清單 X85677-梗邊企

工程號碼:J-851, 工程名稱:青衣明翹匯  
開料長度:5800, 總長料支數:1, 總開料支數:2  
鋸片厚度(mm):4, 料頭尾總切除(mm):20, 浪費率

鋁料 長度	窗號	編號(用料狀況)	實用長度(長料開數)	需要 支數	開料 支數	長料 支數	餘料 支數	編號(剩餘長度)
5800	J851-FD-AL19	(餘料)1, 1	2535.0	2	2	1	1	1@(702)x1 1@(3241)x1

## 鋁材開料總表

工程號碼: J-851 工程名稱: 青衣明翹匯

序號	鋁料編號	名稱	表面處理		開料長度	實用長料總數量		浪費率(%)
			顏色	層厚		支數	長度	
92	X84985-拉巴		灰色		5800	2	11600	28.47
93	X85677-梗邊企		灰色		5800	1	5800	79.69
94	X85678-玻璃綫		灰色		5800	7	40600	11.27
95	X85679-生邊企		灰色		4500	4	18000	18.47
96	X85680-窗玉料		灰色		5800	5	29000	9.63
97	X85681-反拍線		灰色		5800	2	11600	45.34
99	X85683-生夾企		灰色		5200	3	15600	31.03
101	X85685-生頂橫		灰色		5800	1	5800	26.72
102	X85688-空腔梗頂橫		灰色		5800	1	5800	89.86
103	X85689-上生下梗中橫		灰色		5800	1	5800	58.76
112	X84545-反拍線擋膠鋁角		MILL		5800	2	11600	45.34
113	50x50x3mm鋁角		MILL		5800	1	5800	87.31
115	20x3mm鋁通		MILL		5800	1	5800	77.87
116	25x25x3mm鋁槽		灰色		5400	1	5400	85.19
117	X85754空腔梗底橫		灰色		5800	1	5800	89.86
118	X85755-生底橫		灰色		5800	1	5800	69.07
119	X84236-窗玉碼		MILL		5800	1	5800	79.62

J851 樣板層 EI2284後裝窗開料單

送至: \_\_\_\_\_

由: \_\_\_\_\_

日期: \_\_\_\_\_

簡短說明: \_\_\_\_\_

共18頁 第1頁

打印日期: 2020-8-15 打印時間: 14:24

鋁材開料清單 X84236-窗玉碼

鋁料 長度	窗號	編號(用料狀況)	實用長度(長料開數)	需要 支數	開料 支數	長料 支數	餘料 支數	編號(剩餘長度)
5800	J851-LM02	1	37.5	28	28	1	0	1@(4618)x1

鋁材開料清單 25x25x3mm 鋁槽

鋁料 長度	窗號	編號(用料狀況)	實用長度(長料開數)	需要 支數	開料 支數	長料 支數	餘料 支數	編號(剩餘長度)
5400	J851-LM13R, J851-LM13L	(餘料)1, 1	386.0	2	2	1	1	1@(4600)x1 1@(4990)x1

工程號碼: J-851, 工程名稱: 青衣明翹匯  
開料長度: 5800, 總長料支數: 1, 總開料支數: 3  
鋸片厚度(mm): 4, 料頭尾總切除(mm): 20, 浪費率(%): 69.07

鋁材開料清單 X85755-生底橫

鋁料 長度	窗號	編號(用料狀況)	實用長度(長料開數)	需要 支數	開料 支數	長料 支數	餘料 支數	編號(剩餘長度)
5800	J851-W9-SD1	1	624.0	1	1	1	0	1@(5152)x1
5800	J851-W76R-SD1	(餘料)1	574.0	1	1	0	1	1@(4574)x1
5800	J851-W5R-SD1	(餘料)1	564.0	1	1	0	1	1@(4006)x1

**鋁材開料清單**

X85754空腔梗底橫

料頭尾總切除(mm):20, 浪費率(%):89.86

鋁料 長度	窗號	編號(用料狀況)	實用長度(長料開數)	需要 支數	開料 支數	長料 支數	餘料 支數	編號(剩餘長度)
5800	J851-W9-GD1	1	564.0	1	1	1	0	1@(5212)x1

鋁材開料清單 20x3mm鋁通

鋁料 長度	窗號	編號(用料狀況)	實用長度(長料開數)	需要 支數	開料 支數	長料 支數	餘料 支數	編號(剩餘長度)
5800	J851-FT01-03	1	27.5	24	24	1	0	1@(5024)x1
5800	J851-FT01-02	(餘料)1	10.5	35	35	0	1	1@(4516.5)x1

鋁材開料清單 50x50x3mm鋁角

鋁料 長度	窗號	編號(用料狀況)	實用長度(長料開數)	需要 支數	開料 支數	長料 支數	餘料 支數	編號(剩餘長度)
5800	J851-LM03	1	20.0	28	28	1	0	1@(5108)x1
5800	J851-LM14	(餘料)1	18.0	2	2	0	1	1@(5064)x1

工程號碼: J-851, 工程名稱: 青衣明翹匯  
開料長度: 5800, 總長料支數: 2, 總開料支數: 8  
鋸片厚度(mm): 4, 料頭尾總切除(mm): 20, 浪費率

鋁材開料清單 X84545-反拍線掛

鋁料 長度	窗號	編號(用料狀況)	實用長度(長料開數)	需要 支數	開料 支數	長料 支數	餘料 支數	編號(剩餘長度)
5800	J851-W1-DJ1	1-2	783.5	8	8	2	0	1@(267.5)x1 2@(4992.5)x1

鋁材開料清單 X85689-上生下橫

鋁料 長度	窗號	編號(用料狀況)	實用長度(長料開 數)	需要 支數	開料 支數	長料 支數	餘料 支數	編號(剩餘長度)
5800	J851-W1-ZH1, J851-W1R- ZH1	(餘料)1, 1	589.0	4	4	1	1	1@(3408)x1 1@(4001)x1

鋁材開料清單 X85688-空腔梗

鋁料 長度	窗號	編號(用料狀況)	實用長度(長料開 數)	需要 支數	開料 支數	長料 支數	餘料 支數	編號(剩餘長度)
5800	J851-W9-GD1	1	564.0	1	1	1	0	1@(5212)x1

鋁材開料清單 X85685-生頂橫

鋁料 長度	窗號	編號(用料狀況)	實用長度(長料開 數)	需要 支數	開料 支數	長料 支數	餘料 支數	編號(剩餘長度)
5800	J851-W9-SDH1	1	636.0	1	1	1	0	1@(5140)x1
5800	J851-W1R-SDH1, J851-W1-SDH1	(餘料)1, 1	601.0	4	4	0	2	1@(3325)x1 1@(2720)x1
5800	J851-W76R-SDH1	(餘料)1	586.0	1	1	0	1	1@(2130)x1
5800	J851-W5R-SDH1	(餘料)1	576.0	1	1	0	1	1@(1550)x1

鋁材開料清單 X85683-生夾企

鋁料 長度	窗號	編號(用料狀況)	實用長度(長料開 數)	需要 支數	開料 支數	長料 支數	餘料 支數	編號(剩餘長度)
5200	J851-W1-JQ1R, J851-W1-JQ1L	(餘料)2, 1-2	2210.0	4	4	2	1	2@(752)x1 1@(752)x1 2@(2966)x1
5200	J851-W5-JQ1R	3	1840.0	1	1	1	0	3@(3336)x1

工程號碼: J-851, 工程名稱: 青衣明翹匯  
開料長度: 5800, 總長料支數: 2, 總開料支數: 8  
鋸片厚度(mm): 4, 料頭尾總切除(mm): 20, 浪費率

鋁材開料清單 X85681-反拍線

鋁料 長度	窗號	編號(用料狀況)	實用長度(長料 開數)	需要 支數	開料 支數	長料 支數	餘料 支數	編號(剩餘長度)
5800	J851-W1-PX1	1-2	783.5	8	8	2	0	1@(267.5)x1 2@(4992.5)x1

鋁材開料清單 X85680-窗玉料

鋁料 長度	窗號	編號(用料狀況)	實用長度(長料開數)	需要 支數	開料 支數	長料 支數	餘料 支數	編號(剩餘長度)
5800		1	1775.0	2	2	1	0	1@(2222)x1
5800		(餘料)1-2	1300.5	8	4	0	2	1@(917.5)x1 2@(562)x1
5800		2-3	1300.5		4	2	0	2@(4475.5)x1 3@(1866.5)x1
5800		(餘料)3	980.0	2	1	0	1	3@(882.5)x1
5800		4	980.0		1	1	0	4@(4796)x1
5800		(餘料)1, 4	880.0	2	2	0	2	1@(33.5)x1 4@(3912)x1
5800		(餘料)3-4	630.0	2	2	0	2	3@(248.5)x1 4@(3278)x1
5800		(餘料)4, 4	595.0	8	5	0	2	4@(2080)x1 4@(283)x1
5800		5	595.0		3	1	0	5@(3983)x1
5800		(餘料)5	580.0	2	2	0	1	5@(2815)x1
5800		(餘料)5	570.0	2	2	0	1	5@(1667)x1

鋁材開料清單 X85679-生邊企

鋁料 長度	窗號	編號(用料狀況)	實用長度(長料 開數)	需要 支數	開料 支數	長料 支數	餘料 支數	編號(剩餘長度)
4500	J851-W1-BQ1R	(餘料)1	2210.0	4	1	0	1	1@(52)x1
4500	J851-W1-BQ1L, J851-W1-BQ1R	1-2	2210.0		3	2	0	1@(2266)x1 2@(52)x1
4500	J851-W5-BQ1L	3	1840.0	1	1	1	0	3@(2636)x1
4500	J851-W76R-BQ1L, J851-W76R-BQ1R	(餘料)3, 3	1020.0	2	2	0	2	3@(1612)x1 3@(588)x1
4500	J851-W9-BQ1R	(餘料)4	920.0	2	1	0	1	4@(2632)x1
4500	J851-W9-BQ1L	4	920.0		1	1	0	4@(3556)x1

鋁材開料清單 X85678-玻璃线

鋸片厚度(mm):4, 料頭尾總切除(mm):20, 浪費率(%):11.27

鋁料 長度	窗號	編號(用料狀況)	實用長度(長料開數)	需要 支數	開料 支數	長料 支數	餘料 支數	編號(剩餘長度)
5800		1	1703.0	2	2	1	0	1@(2366)x1
5800		(餘料)1-2	1228.5	8	4	0	2	1@(1133.5)x1 2@(850)x1
5800		2-3	1228.5		4	2	0	2@(4547.5)x1 3@(2082.5)x1
5800		(餘料)1, 3	908.0	2	2	0	2	1@(221.5)x1 3@(1170.5)x1
5800		(餘料)2-3	808.0	2	2	0	2	2@(38)x1 3@(358.5)x1
5800		(餘料)4	783.5	8	5	0	1	4@(267.5)x1
5800		4-5	783.5		3	2	0	4@(4205)x1 5@(4992.5)x1
5800		(餘料)5, 5	526.0	4	4	0	2	5@(3932.5)x1 5@(2872.5)x1
5800		(餘料)5, 5, 5-6	491.0	16	11	0	4	5@(1882.5)x1 5@(892.5)x1 5@(397.5)x1 6@(335)x1
5800		6	491.0		5	1	0	6@(3305)x1
5800		7	476.0	2	2	1	0	7@(4820)x1
5800		(餘料)7	466.0	2	2	0	1	7@(3880)x1
5800		(餘料)7	458.0	2	2	0	1	7@(2956)x1

工程號碼: J-851, 工程名稱: 青衣明翹匯  
開料長度: 5800, 總長料支數: 1, 總開料支數: 2  
鋸片厚度(mm): 4, 料頭尾總切除(mm): 20, 浪費率

鋁材開料清單 X85677-梗邊

鋁料 長度	窗號	編號(用料狀況)	實用長度(長料開數)	需要 支數	開料 支數	長料 支數	餘料 支數	編號(剩餘長度)
5800	J851-W9-GB1R, J851-W9-GB1L	(餘料)1, 1	575.0	2	2	1	1	1@(4622)x1 1@(5201)x1

鋁材開料清單 X84985-拉巴

鋁料 長度	窗號	編號(用料狀況)	實用長度(長料開數)	需要 支數	開料 支數	長料 支數	餘料 支數	編號(剩餘長度)
5800		1	995.0	5	5	1	0	1@(785)x1
5800		(餘料)1	710.0	1	1	0	1	1@(71)x1
5800		2	544.0	1	1	1	0	2@(5232)x1
5800		(餘料)2	184.5	1	1	0	1	2@(5043.5)x1
5800		(餘料)2	183.5	1	1	0	1	2@(4856)x1
5800		(餘料)2	90.5	1	1	0	1	2@(4761.5)x1
5800		(餘料)2	78.5	1	1	0	1	2@(4679)x1
5800		(餘料)2	69.5	4	4	0	1	2@(4385)x1
5800		(餘料)1	57.0	1	1	0	1	1@(10)x1
5800	J851-LM01	(餘料)2	38.0	26	26	0	1	2@(3293)x1

## 鋁材開料總表

工程號碼: J-851 工程名稱: 青衣明翹匯

序號	鋁料編號	名稱	表面處理		開料長度	實用長料總數量		浪費率(%)
			顏色	層厚		支數	長度	
1	X846270-灰色	門企夾邊	灰色		4960	6	29760	0.86
2	X846270-白色	門企夾邊	白色		4960	2	9920	49.37
3	X85695-趟門夾	框通	灰色		5060	2	10120	1.38
4	X85698-灰色趟	門框頂橫	灰色		5360	3	16080	34.80
5	X85698-白色趟	門頂橫	白色		5360	1	5360	68.02
6	X85701-灰色趟	門框底橫	灰色		5360	3	16080	34.80
7	X85701-白色趟	門框底橫	白色		5360	1	5360	68.02
8	X85702-灰色趟	門邊框	灰色		5060	6	30360	0.54
9	X85702-白色趟	門邊框	白色		5060	2	10120	49.23
10	50x50x3mm鋁通	一開二使用	MILL		5360	3	16080	17.11
12	X85699-趟門玉	(一)	灰色		5960	10	59600	13.03
14	X85700-灰色玻	璃線	灰色		5510	14	77140	4.95
15	X85700-白色玻	璃線	白色		5510	3	16530	25.48
16	X85703-灰色門	玉勾料	灰色		4860	6	29160	0.58
17	X85703-白色門	玉勾料	白色		4860	2	9720	49.21
18	X85780-灰色趟	門玉(二)	灰色		5910	5	29550	5.76
19	X85780-白色趟	門玉(二)	白色		5910	3	17730	24.57
20	20x20x3mm厚鋁	切成20x19x3mm	MILL		4860	5	24300	2.19
	角	鋁角使用						
21	76.2x3.18mm厚		MILL		6000	1	6000	69.33
	鋁角							
22	150x70x4mm厚	一開二使用	MILL		6000	1	6000	69.33
	鋁通							

送至: \_\_\_\_\_

由: \_\_\_\_\_

日期: \_\_\_\_\_

簡短說明: \_\_\_\_\_

共24頁 第1頁

打印日期: 2020/8/15 打印時間: 16:31



## 鋁材開料總表

工程號碼: J-851 工程名稱: 青衣明翹匯

序號	鋁料編號	名稱	表面處理		開料長度	實用長料總數量		浪費率(%)
			顏色	層厚		支數	長度	
23	50x4mm厚鋁巴	用倉存料	MILL		6000	1	6000	75.17

送至: \_\_\_\_\_

由: \_\_\_\_\_

日期: \_\_\_\_\_

簡短說明: \_\_\_\_\_

共24頁 第2頁

打印日期: 2020/8/15 打印時間: 16:31

工程號碼:J-851, 工程名稱:青衣明翹匯  
開料長度:6000, 總長料支數:1, 總開料支數:70  
鋸片厚度(mm):4, 料頭尾總切除(mm):20, 浪費率(%):75.17

鋁材開料清單 50x4mm厚鋁巴

鋁料 長度	窗號	編號(用料狀況)	實用長度(長料開數)	需要 支數	開料 支數	長料 支數	餘料 支數	編號(剩餘長度)
6000	J851-AL18-03	1	17.0	70	70	1	0	1@(4510)x1

鋁材開料清單 150x70x4mm厚

鋁料 長度	窗號	編號(用料狀況)	實用長度(長料開數)	需要 支數	開料 支數	長料 支數	餘料 支數	編號(剩餘長度)
6000	J851-AL18-01	1	22.0	70	70	1	0	1@(4160)x1

150x70x4mm鋁通一開二為  
70x70x4mm厚鋁角使用

工程號碼: J-851, 工程名稱: 青衣明翹匯  
 開料長度: 6000, 總長料支數: 1, 總開料支數: 70  
 鋸片厚度(mm): 4, 料頭尾總切除(mm): 20, 浪費率

鋁材開料清單 76.2x3.18mm厚

鋁料 長度	窗號	編號(用料狀況)	實用長度(長料開數)	需要 支數	開料 支數	長料 支數	餘料 支數	編號(剩餘長度)
6000	J851-AL18-02	1	22.0	70	70	1	0	1@(4160)x1

鋁材開料清單 20x20x3mm厚鋁

鋁料 長度	窗號	編號(用料狀況)	實用長度(長料開數)	需要 支數	開料 支數	長料 支數	餘料 支數	編號(剩餘長度)
4860	J851-AL13-02, J851-AL14-02, J851-AL14Ra-01	(餘料)1-3	2388.5	6	3	0	3	1-3@(55)x3
4860	J851-AL13-02, J851-AL13Ra-01, J851-AL14-02	1-3	2388.5		3	3	0	1-3@(2447.5)x3
4860	J851-AL13R-01, J851-AL14R-01	(餘料)4-5	2324.5	4	2	0	2	4-5@(183)x2
4860	J851-AL13-01, J851-AL14-01	4-5	2324.5		2	2	0	4-5@(2511.5)x2

切成20x19x3mm  
厚鋁角使用

鋁材開料清單 X85780-白色趟門

鋁料 長度	窗號	編號(用料狀況)	實用長度(長料開數)	需要 支數	開料 支數	長料 支數	餘料 支數	編號(剩餘長度)
5910	J851-AL08a-01, J851-AL10Ra-01	(餘料)1-2	2444.5	4	2	0	2	1-2@(993)x2
5910	J851-AL07a-01, J851-AL09Ra-01	1-2	2444.5		2	2	0	1-2@(3441.5)x2
5910	J851-AL11a-03	(餘料)1-2	876.0	4	2	0	2	1-2@(113)x2
5910	J851-AL12a-03	3	876.0		2	1	0	3@(4130)x1

鋁材開料清單 X85780-灰色趟門

鋁料 長度	窗號	編號(用料狀況)	實用長度(長料開數)	需要 支數	開料 支數	長料 支數	餘料 支數	編號(剩餘長度)
5910	J851-AL07-01, J851-AL08-01, J851-AL09-01, J851-AL10-01	(餘料)1-4	2444.5	8	4	0	4	1-4@(993)x4
5910	J851-AL07-01, J851-AL08-01, J851-AL09-01, J851-AL10-01	1-4	2444.5		4	4	0	1-4@(3441.5)x4
5910	J851-AL12-08	(餘料)5	1051.0	4	2	0	1	5@(1670)x1
5910	J851-AL11-08	5	1051.0		2	1	0	5@(3780)x1
5910	J851-AL11-07, J851-AL12-07	(餘料)1-4	981.0	4	4	0	4	1-4@(8)x4

鋁材開料清單 X85703-白色門

鋁料 長度	窗號	編號(用料狀況)	實用長度(長料開數)	需要 支數	開料 支數	長料 支數	餘料 支數	編號(剩餘長度)
4860	J851-AL13Ra-01, J851- AL14Ra-01	1-2	2444.5	2	2	2	0	1-2@(2391.5)x2

鋁材開料清單 X85703-灰色門

鋁料 長度	窗號	編號(用料狀況)	實用長度(長料開數)	需要 支數	開料 支數	長料 支數	餘料 支數
4860	J851-AL13-02, J851-AL14-02	1-4	2444.5	4	4	4	0
4860	J851-AL13-01, J851-AL13R-01, J851-AL14R-01	(餘料)1-5	2380.5	8	5	0	5
4860	J851-AL14-01, J851-AL14R-01	5-6	2380.5		3	2	0

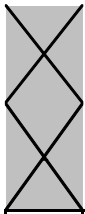
工程號碼: J-851, 工程名稱: 青衣明翹匯

開料長度: 4860, 總長料支數: 6, 總開料支數: 12

鋸片厚度(mm): 4, 料頭尾總切除(mm): 20, 浪費率(%): 0.58

鋁材開料清單 X85703-灰色門

窗號	編號(用料狀況)	實用長度(長料開數)	需要支數	開料支數	長料支數	餘料支數	編號(剩餘長度)
J851-AL13-02, J851-AL14-02	1-4	2444.5	4	4	4	0	1-4@(2391.5)x4
J851-AL13-01, J851-AL13R-01, J851-AL14R-01	(餘料)1-5	2380.5	8	5	0	5	1-4@(7)x4 5@(71)x1
J851-AL14-01, J851-AL14R-01	5-6	2380.5		3	2	0	5@(2455.5)x1 6@(71)x1



鋁材開料清單 X85700-白色玻璃

工程號碼:J-851, 工程名稱:青衣明翹匯  
開料長度:5510, 總長料支數:3, 總開料支數:8  
鋸片厚度(mm):4, 料頭尾總切除(mm):20, 浪費率

鋁料 長度	窗號	編號(用料狀況)	實用長度(長料開數)	需要 支數	開料 支數	長料 支數	餘料 支數	編號(剩餘長度)
5510	J851-AL15a-01, J851-AL16a-01	1-2	2312.5	4	4	2	0	1-2@(857)x2
5510	J851-AL17a-05	(餘料)1-2	744.0	4	2	0	2	1-2@(109)x2
5510	J851-AL17a-05	3	744.0		2	1	0	3@(3994)x1

鋁材開料清單 X85700-灰色玻璃

鋁料 長度	窗號	編號(用料狀況)	實用長度(長料開 數)	需要 支數	開料 支數	長料 支數	餘料 支數	編號(剩餘長度)
5510	J851-AL15-02, J851-AL16-02	1-4	2312.5	8	8	4	0	1-4@(857)x4
5510	J851-AL15-01, J851-AL16-01	5-12	2248.5	16	16	8	0	5-12@(985)x8
5510	J851-AL17-10	(餘料)5-8	919.0	4	4	0	4	5-8@(62)x4
5510	J851-AL17-09	(餘料)1-4	849.0	4	4	0	4	1-4@(4)x4
5510	J851-AL17-01	(餘料)9-12	706.5	16	4	0	4	9-12@(274.5)x4
5510	J851-AL17-01	13-14	706.5		12	2	0	13@(516.5)x1 14@(1937.5)x1

鋁材開料清單 X85699-趟門玉(

鋁料 長度	窗號	編號(用料狀況)	實用長度(長料開數)	需要 支數	開料 支數	長料 支數	餘料 支數	編號(剩餘長度)
5960	J851-AL01, J851-AL02, J851-AL03R, J851-AL04R	(餘料)1, 3, 5, 7	2380.5	16	4	0	4	1@(1171)x1 3@(1171)x1 5@(1171)x1 7@(1171)x1
5960	J851-AL01, J851-AL02, J851-AL03, J851-AL03R, J851-AL04, J851-AL04R	1-8	2380.5		12	8	0	1@(3555.5)x1 2@(1171)x1 3@(3555.5)x1 4@(1171)x1 5@(3555.5)x1 6@(1171)x1 7@(3555.5)x1 8@(1171)x1
5960	J851-AL05-01, J851-AL06- 01	(餘料)1-9	838.5	16	13	0	9	1-8@(328.5)x8 9@(42.5)x1
5960	J851-AL06-01	9-10	838.5		3	2	0	9@(4255)x1 10@(5097.5)x1

鋁材開料清單 50x50x3mm鋁通

鋁料 長度	窗號	編號(用料狀況)	實用長度(長料開數)	需要 支數	開料 支數	長料 支數	餘料 支數	編號(剩餘長度)
5360	J851-AL40-10	(餘料)1	2545.0	2	1	0	1	1@(242)x1
5360	J851-AL40-09	1	2545.0		1	1	0	1@(2791)x1
5360	J851-AL40-05	2	1690.0	1	1	1	0	2@(3646)x1
5360	J851-AL40-01	(餘料)2, 2	1615.0	4	2	0	2	2@(2027)x1 2@(408)x1
5360	J851-AL40-01	3	1615.0		2	1	0	3@(2102)x1

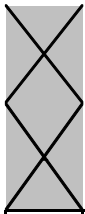
一開二使用

鋁材開料清單 X85702-白色趟

鋁料 長度	窗號	編號(用料狀況)	實用長度(長料開數)	需要 支數	開料 支數	長料 支數	餘料 支數	編號(剩餘長度)
5060	J851-AL32Ra-01, J851- AL33Ra-01	1-2	2545.0	2	2	2	0	1-2@(2491)x2

鋁材開料清單 X85702-灰色趟

鋁料 長度	窗號	編號(用料狀況)	實用長度(長料開 數)	需要 支數	開料 支數	長料 支數	餘料 支數	編號(剩餘長度)
5060	J851-AL32-01, J851-AL33-02	1-4	2545.0	4	4	4	0	1-4@(2491)x4
5060	J851-AL30, J851-AL30R, J851-AL33R-01	(餘料)1-5	2481.0	8	5	0	5	1-4@(6)x4 5@(70)x1
5060	J851-AL33-01, J851-AL33R-01	5-6	2481.0		3	2	0	5@(2555)x1 6@(70)x1



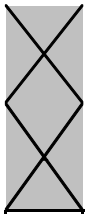
工程號碼:J-851, 工程名稱:青衣明翹匯  
開料長度:5360, 總長料支數:1, 總開料支數:1  
鋸片厚度(mm):4, 料頭尾總切除(mm):20, 浪費率

鋁材開料清單 X85701-白色趟門

鋁料 長度	窗號	編號(用料狀況)	實用長度(長料開數)	需要 支數	開料 支數	長料 支數	餘料 支數	編號(剩餘長度)
5360	J851-AL35Ra-05	1	1690.0	1	1	1	0	1@(3646)x1

鋁材開料清單 X85701-灰色趟

鋁料 長度	窗號	編號(用料狀況)	實用長度(長料開數)	需要 支數	開料 支數	長料 支數	餘料 支數	編號(剩餘長度)
5360	J851-AL35-10	1	2040.0	1	1	1	0	1@(3296)x1
5360	J851-AL35-09	(餘料)1	1900.0	1	1	0	1	1@(1392)x1
5360	J851-AL35R-01	(餘料)2	1615.0	4	2	0	1	2@(483)x1
5360	J851-AL35-01, J851-AL35R-01	2-3	1615.0		2	2	0	2-3@(3721)x2



美特鋁質有限公司  
MIDI ALUMINIUM FABRICATOR LTD

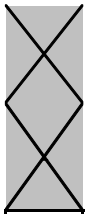
工程號碼:J-851, 工程名稱:青衣明翹匯  
開料長度:5360, 總長料支數:1, 總開料支數:1  
鋸片厚度(mm):4, 料頭尾總切除(mm):20, 浪費率(%):68.02

鋁材開料清單 X85698-白色趟

鋁料 長度	窗號	編號(用料狀況)	實用長度(長料開數)	需要 支數	開料 支數	長料 支數	餘料 支數	編號(剩餘長度)
5360	J851-AL34a-05	1	1690.0	1	1	1	0	1@(3646)x1

鋁材開料清單 X85698-灰色趟

鋁料 長度	窗號	編號(用料狀況)	實用長度(長料開數)	需要 支數	開料 支數	長料 支數	餘料 支數	編號(剩餘長度)
5360	J851-AL34-10	1	2040.0	1	1	1	0	1@(3296)x1
5360	J851-AL34-09	(餘料)1	1900.0	1	1	0	1	1@(1392)x1
5360	J851-AL34-01	(餘料)2	1615.0	4	2	0	1	2@(483)x1
5360	J851-AL34-01	2-3	1615.0		2	2	0	2-3@(3721)x2



工程號碼:J-851, 工程名稱:青衣明翹匯  
開料長度:5060, 總長料支數:2, 總開料支數:4  
鋸片厚度(mm):4, 料頭尾總切除(mm):20, 浪費率(%):1.38

鋁材開料清單 X85695-趟門夾

鋁料 長度	窗號	編號(用料狀況)	實用長度(長料開數)	需要 支數	開料 支數	長料 支數	餘料 支數	編號(剩餘長度)
5060	J851-AL39R, J851-AL39, J851-AL39R	(餘料)1, 1-2	2481.0	4	4	2	1	1@(70)x1 1@(2555)x1 2@(70)x1

鋁材開料清單 X846270-白色門

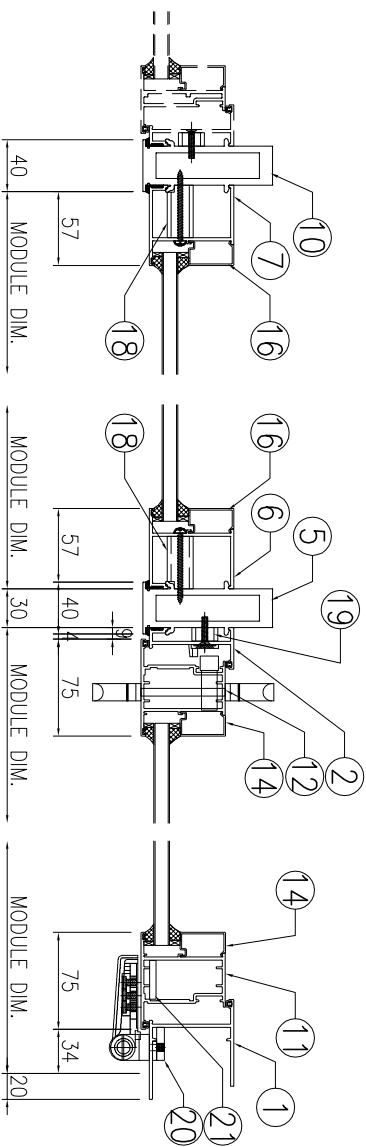
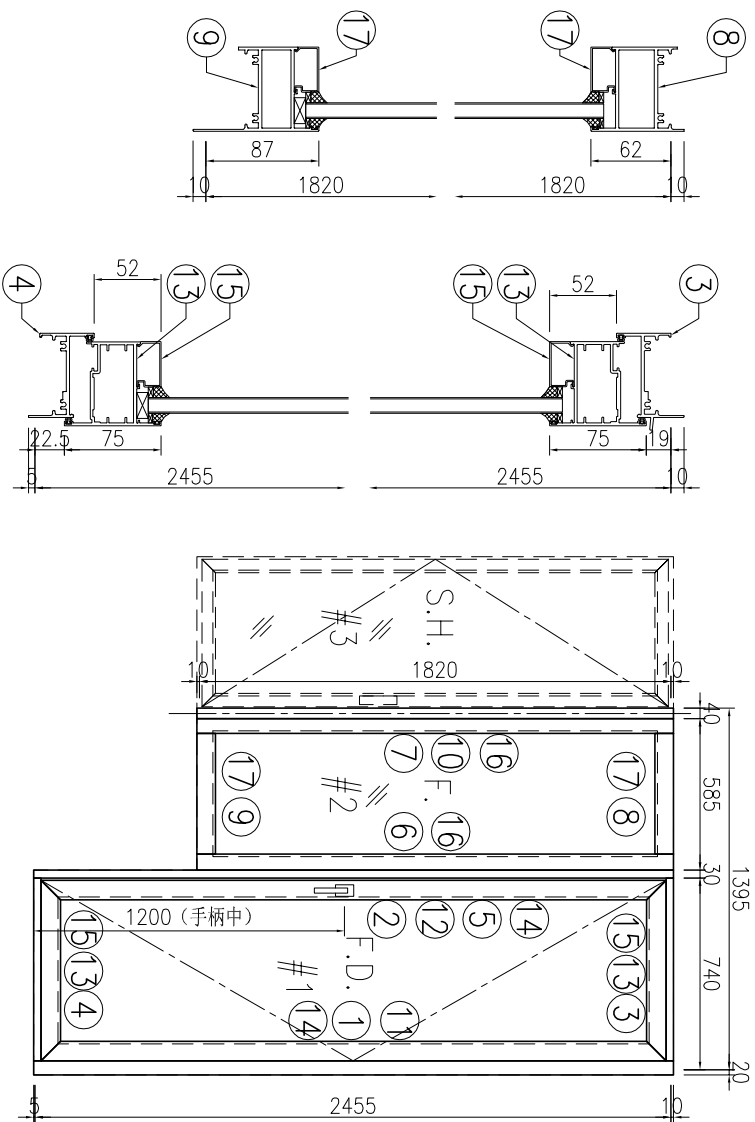
工程號碼:J-851, 工程名稱:青衣明翹匯  
開料長度:4960, 總長料支數:2, 總開料支數:2  
鋸片厚度(mm):4, 料頭尾總切除(mm):20, 浪費率

鋁料 長度	窗號	編號(用料狀況)	實用長度(長料開數)	需要 支數	開料 支數	長料 支數	餘料 支數	編號(剩餘長度)
4960	J851-AL36Ra-01	1	2491.0	1	1	1	0	1@(2445)x1
4960	J851-AL37Ra-01	2	2483.5	1	1	1	0	2@(2452.5)x1

鋁材開料清單 X846270-灰色門

工程號碼:J-851, 工程名稱:青衣明翹匯  
開料長度:4960, 總長料支數:6, 總開料支數:12  
鋸片厚度(mm):4, 料頭尾總切除(mm):20, 浪費率

鋁料 長度	窗號	編號(用料狀況)	實用長度(長料開數)	需要 支數	開料 支數	長料 支數	餘料 支數	編號(剩餘長度)
4960	J851-AL36-02	1-2	2491.0	2	2	2	0	1-2@(2445)x2
4960	J851-AL37-02	3-4	2483.5	2	2	2	0	3-4@(2452.5)x2
4960	J851-AL36-01, J851- AL36R-01	(餘料)1-4	2427.0	4	4	0	4	1-2@(14)x2 3-4@(21.5)x2
4960	J851-AL37R-01	(餘料)5	2419.5	4	1	0	1	5@(93)x1
4960	J851-AL37-01, J851- AL37R-01	5-6	2419.5		3	2	0	5@(2516.5)x1 6@(93)x1



序号	产品编号	模号	产品名称	L (mm)	数量	备注
1	J851-FD-AL02-01	X8566921	生邊企-門款	2470	1	
2	J851-FD-AL06-01	X85683	生夾企	2470	1	
3	J851-FD-AL03R-01	X85685	生頂橫	699	1	
4	J851-FD-AL04-01	X85697	百葉頂底橫	689	1	
5	J851-FD-AL12	X85684	夾框通	2470	1	
6	J851-FD-AL08	X85682	梗夾企	1840	1	
7	J851-FD-AL07	X85682	梗夾企	1840	1	
8	J851-FD-AL09	X85688	梗頂橫	504	1	
9	J851-FD-AL10	X85754	梗底橫料-空腔	504	1	
10	J851-FD-AL14	X85684	夾框通	1840	1	
11	J851-FD-AL31-01	X85694	FD門玉料	2413	1	
12	J851-FD-AL32-01	X85694	FD門玉料	2413	1	
13	J851-FD-AL34-01	X85694	FD門玉料	697	2	
14	J851-FD-AL23-01	X85678	玻璃線	2295	2	
15	J851-FD-AL23-02	X85678	玻璃線	547	2	
16	J851-FD-AL23-03	X85678	玻璃線	1703	2	
17	J851-FD-AL23-04	X85678	玻璃線	466	2	
18	J851-FJ01-01	20x20x3mm厚鋁通		40.5	12	
19	J851-FJ01-02	20x20x3mm厚鋁通		10.5	7	
20	J851-FJ03	6mm厚鋁巴+3mm厚鋁巴		110	5	
21	J851-FJ05	5mm厚鋁巴		2153	1	
22	J851-FJ06	50x50x4mm厚鋁角		60	4	FD門組框碼
23	J851-FJ07	50x50x4mm厚鋁角		60	4	FD門組框碼

美特鋁質 有限公司  
MIDI Aluminium Fabricator Ltd.

工程號: J851  
地盤: 青衣明匯

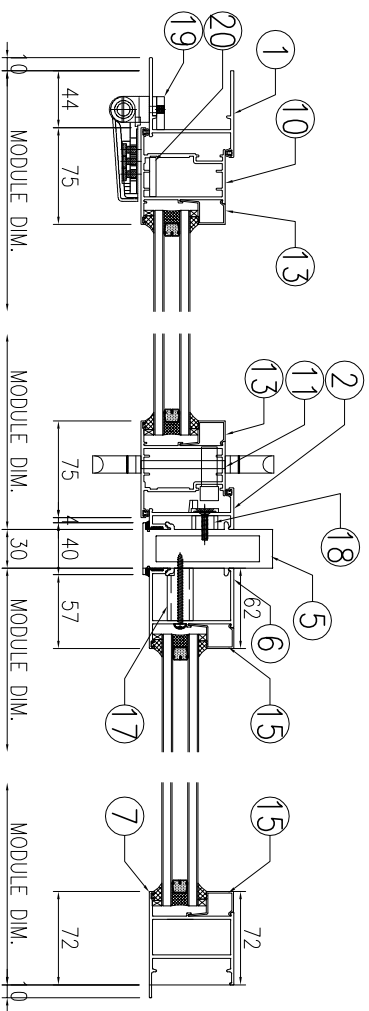
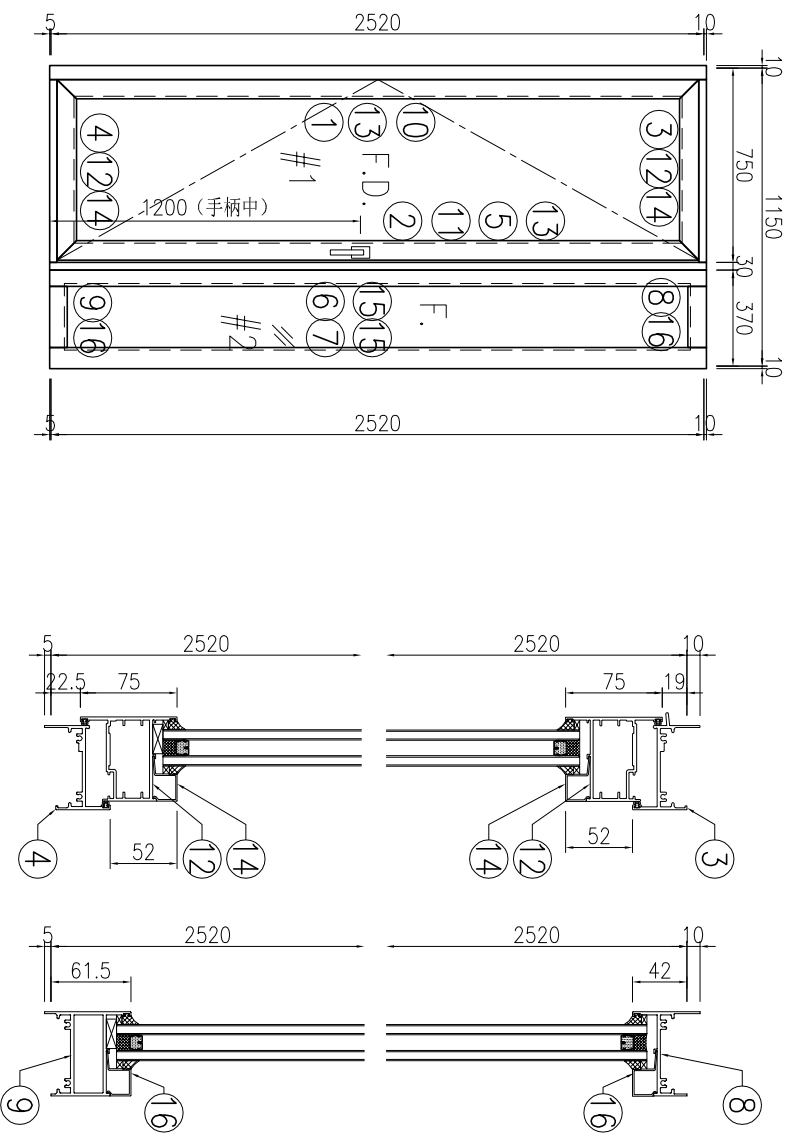
窗號: W5R/12  
顏色: UCT541933C-3 棧

數量: 1  
位置:

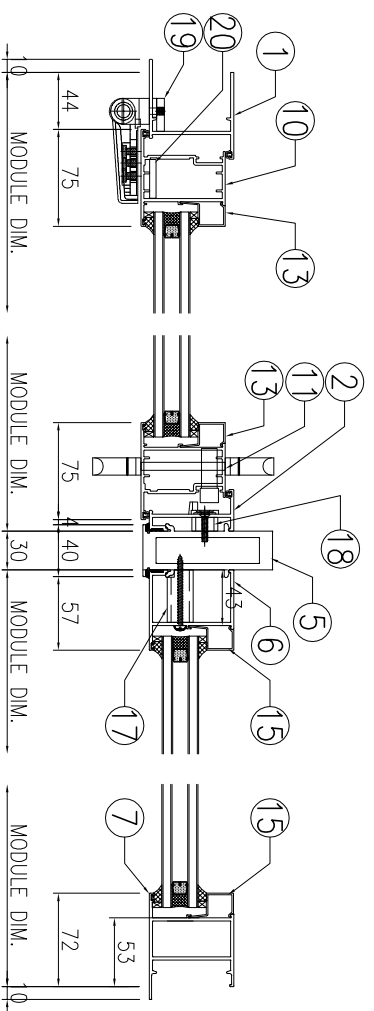
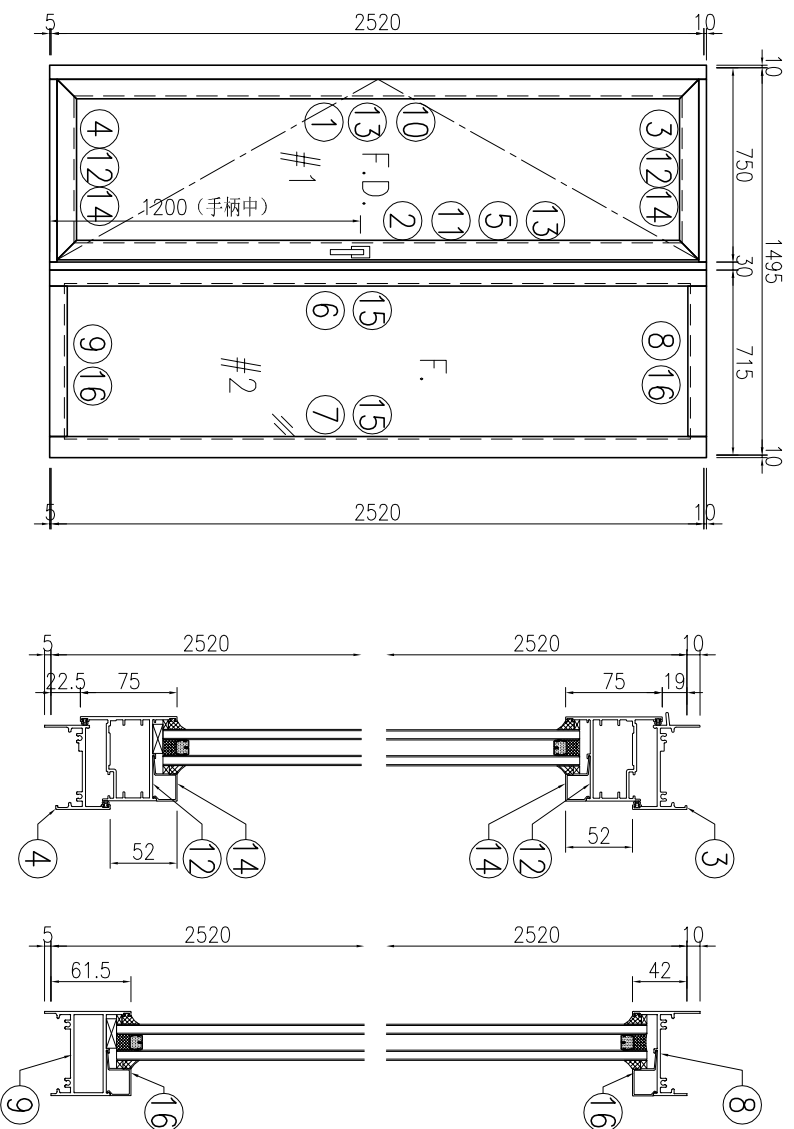
繪圖: 曾建平  
校核: 王禮秋

日期: 2020-08-15  
採用: 地盤

日期: 2020-08-15  
名稱: FD門組裝圖  
圖號: J851-FD02



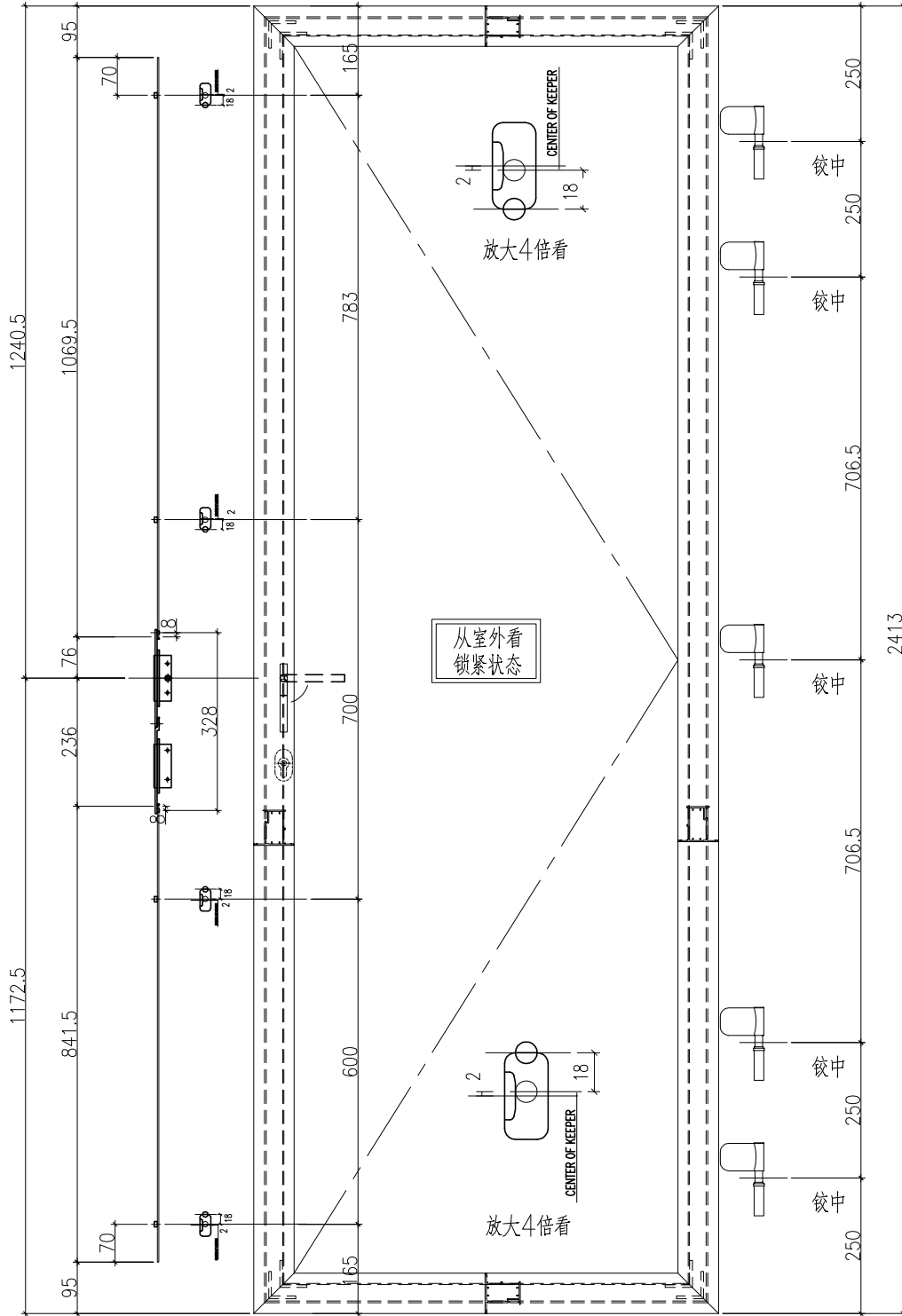
序号	产品编号	模号	产品名称	L (mm)	数量	备注
1	J851-FD-AL01-02	X856921	生邊企-門款	2535	1	
2	J851-FD-AL05-02	X85683	生夾企	2535	1	
3	J851-FD-AL03-01	X85685	生頂橫	699	1	
4	J851-FD-AL04-01	X85697	百葉頂底橫	689	1	
5	J851-FD-AL16	X85684	夾框通	2535	1	
6	J851-FD-AL17	X85682	梗夾企	2535	1	
7	J851-FD-AL19	X85677	梗邊企	2535	1	
8	J851-FD-AL21-03	X856961	梗頂底橫料	274	1	
9	J851-FD-AL22-03	X85754	梗底橫料-空腔	274	1	
10	J851-FD-AL30-02	X85694	FD門玉料	2478	1	
11	J851-FD-AL33-02	X85694	FD門玉料	2478	1	
12	J851-FD-AL34-02	X85694	FD門玉料	697	2	
13	J851-FD-AL24-01	X856930	玻璃線-中空	2360	2	
14	J851-FD-AL24-02	X856930	玻璃線-中空	547	2	
15	J851-FD-AL24-03	X856930	玻璃線-中空	2448.5	2	
16	J851-FD-AL24-06	X856930	玻璃線-中空	236	2	
17	J851-FJ01-01	20x20x3mm厚鋁通		40.5	7	
18	J851-FJ01-02	20x20x3mm厚鋁通		10.5	7	
19	J851-FJ02	6mm厚鋁巴+3mm厚鋁巴		110	5	
20	J851-FJ04	5mm厚鋁巴		2218	1	
21	J851-FJ06	50x50x4mm厚鋁角		60	4	FD門組推碼
22	J851-FJ07	50x50x4mm厚鋁角		60	4	FD門組推碼



序号	产品编号	模号	产品名称	L (mm)	数量	备注
1	J851-FD-AL01-02	X856921	生邊企-門款	2535	1	
2	J851-FD-AL05-02	X85683	生夾企	2535	1	
3	J851-FD-AL03-02	X85685	生頂橫	699	1	
4	J851-FD-AL04-02	X85697	百葉頂底橫	689	1	
5	J851-FD-AL16	X85684	夾框通	2535	1	
6	J851-FD-AL17	X85682	梗夾企	2535	1	
7	J851-FD-AL19	X85677	梗邊企	2535	1	
8	J851-FD-AL21-04	X856961	梗頂底橫料	619	1	
9	J851-FD-AL22-04	X85754	梗底橫料-空腔	619	1	
10	J851-FD-AL30-02	X85694	FD門玉料	2478	1	
11	J851-FD-AL33-02	X85694	FD門玉料	2478	1	
12	J851-FD-AL34-02	X85694	FD門玉料	697	2	
13	J851-FD-AL24-01	X856930	玻璃線-中空	2360	2	
14	J851-FD-AL24-02	X856930	玻璃線-中空	547	2	
15	J851-FD-AL24-03	X856930	玻璃線-中空	2448.5	2	
16	J851-FD-AL24-07	X856930	玻璃線-中空	581	2	
17	J851-FJ01-01	20x20x3mm厚鋁通		40.5	7	
18	J851-FJ01-02	20x20x3mm厚鋁通		10.5	7	
19	J851-FJ02	6mm厚鋁巴+3mm厚鋁巴		110	5	
20	J851-FJ04	5mm厚鋁巴		2218	1	
21	J851-FJ06	50x50x4mm厚鋁角		60	4	FD門組推碼
22	J851-FJ07	50x50x4mm厚鋁角		60	4	FD門組推碼


 美特鋁質 有限公司  
 MIDI Aluminium Fabricator Ltd.

工程號: J851	窗號: W19A1/T2	數量: 1	繪圖: 曾建平	日期: 2020-08-15	批准:	名稱: FD門組裝圖	圖號: J851-FD06A
地盤: 青衣明匯	顏色: UC154193SC-3 純	位置: 2/F	校核: 王禮秋	日期: 2020-08-15	採用: 地盤 <input checked="" type="checkbox"/> 工廠 <input checked="" type="checkbox"/>	版本:	版本:



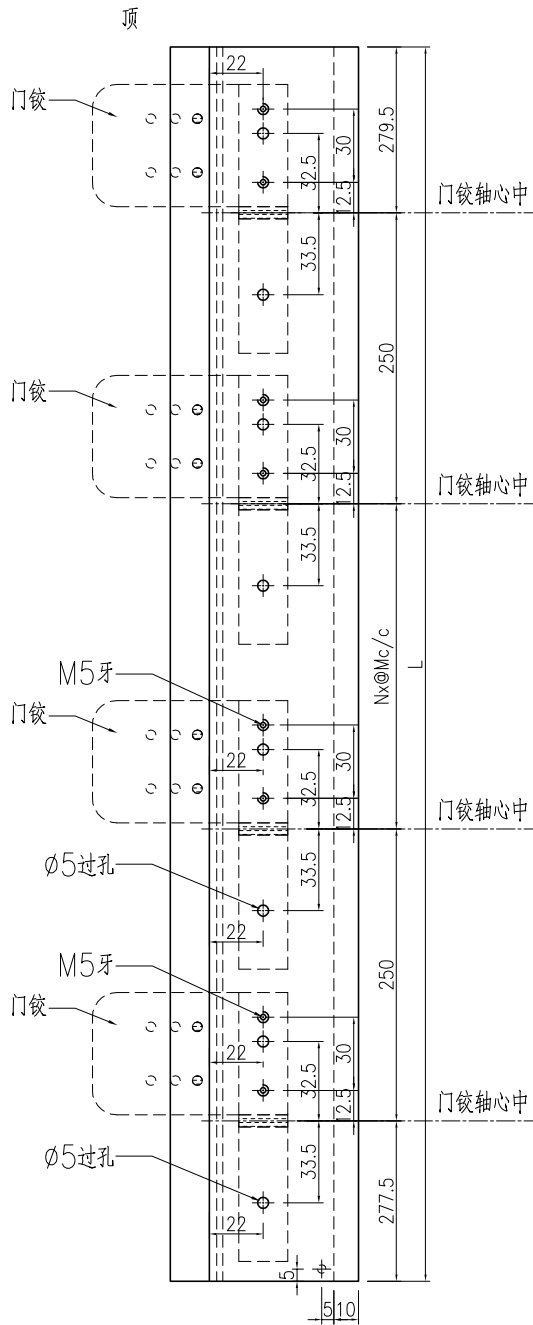
名稱	FD門多點鎖放樣	制圖	曾建平	2020-08-15	修改		
材料	X856921	復核			日期		
顏色	UCT534193SC-3 灰色	批准			圖號	J851-DDS02	



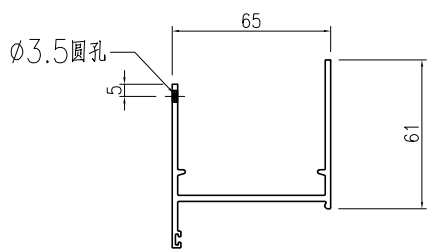


产品编号	L(mm)	数量	A	N	M	B	N1	M1	备注
J851-FD-AL02-01	2470	1			2	706.5			

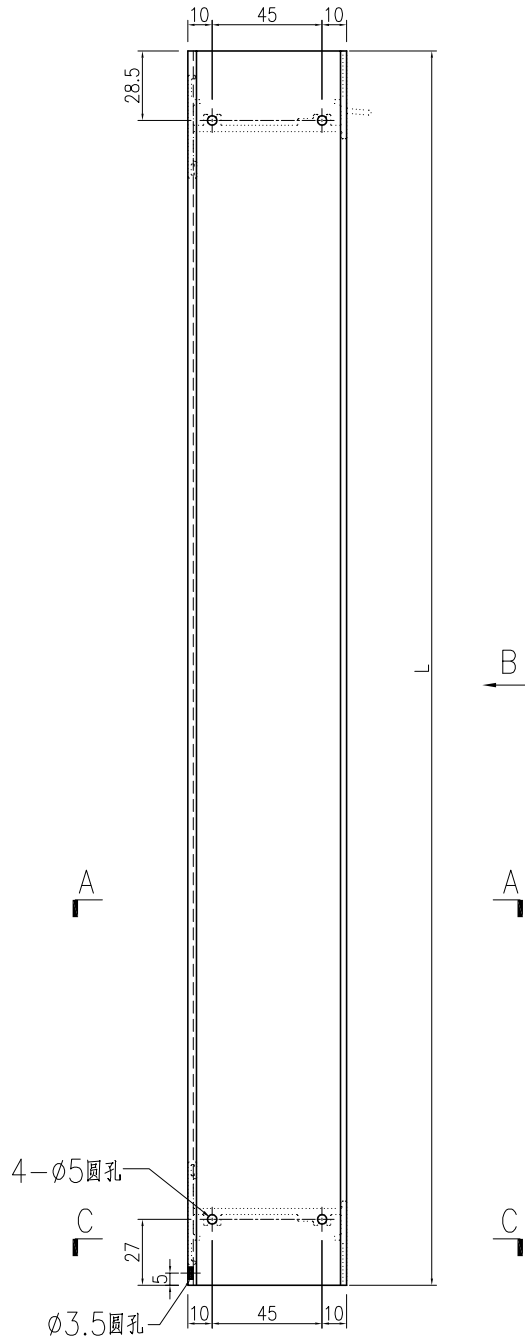
工程號	J851	地盤	青衣明翹匯
-----	------	----	-------



VIEW B-B



SECTION C-C



A

B

A

C

C

不锈钢巴

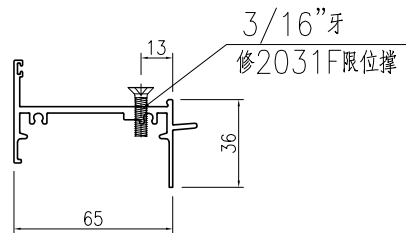
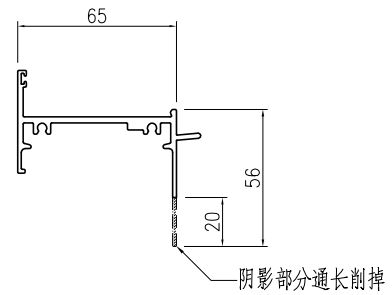
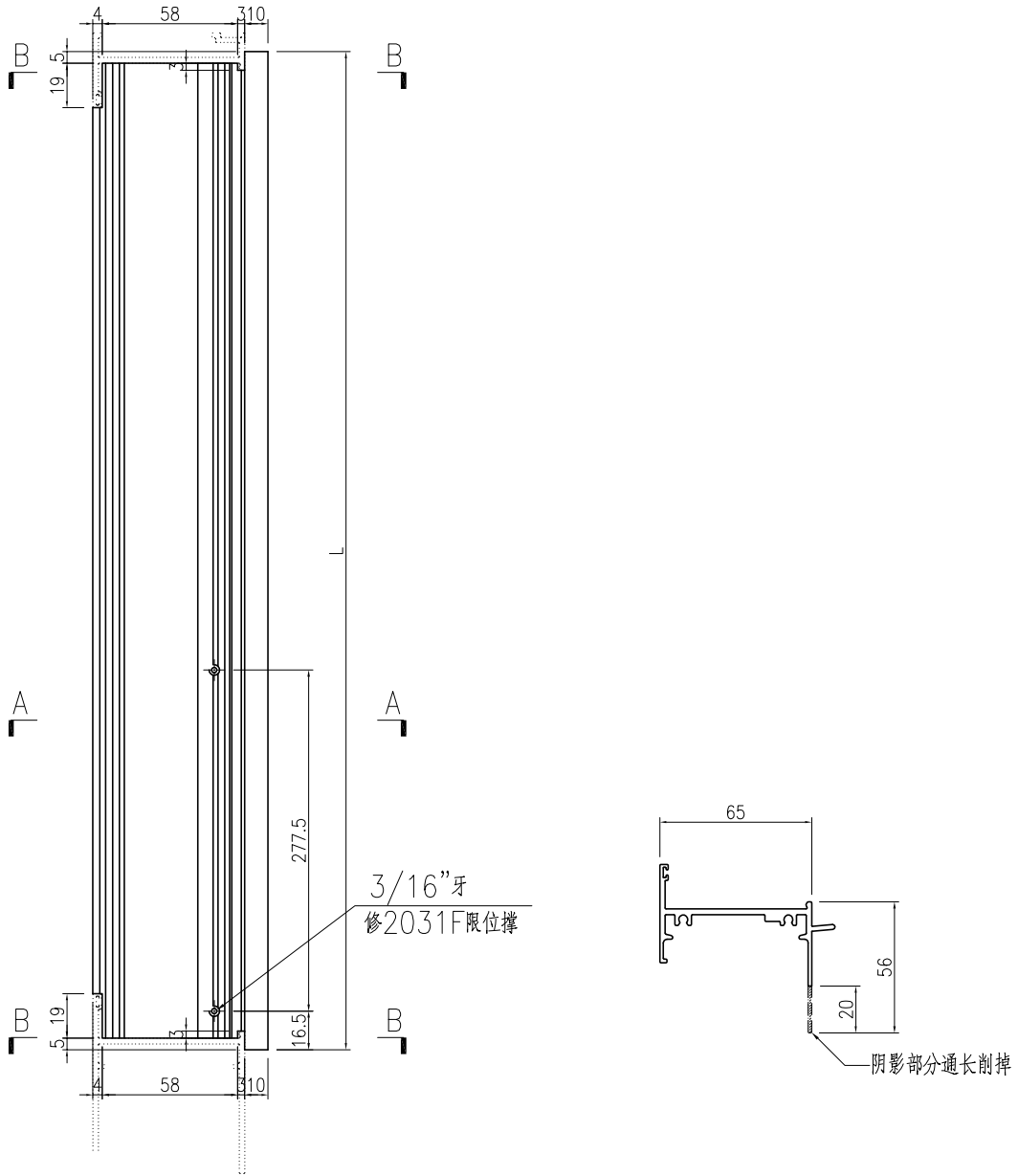
门铰

SECTION A-A

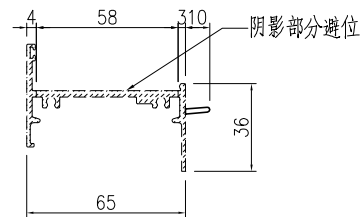
名稱	生邊企一門款	制圖	曾建平	2020-08-15	修改			
材料	X856921	復核			日期			
顏色	UCT534193SC-3 灰色	批准			圖號	J851-FD-AL02		

产品编号	L(mm)	数量	A	N	M	B	N1	M1	备注
J851-FD-AL03-02	699	2							

工程號	J851	地盤	青衣明翹匯
-----	------	----	-------



SECTION A-A

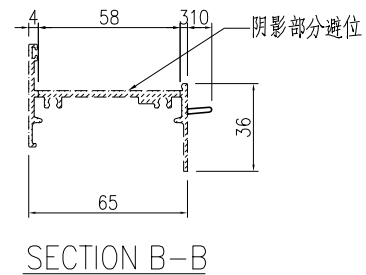
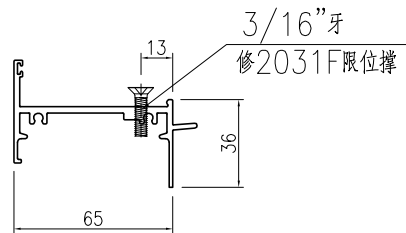
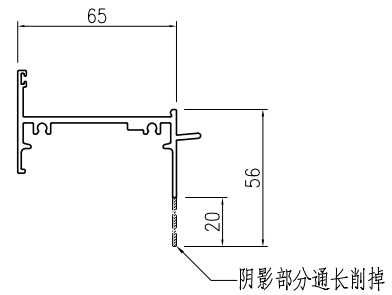
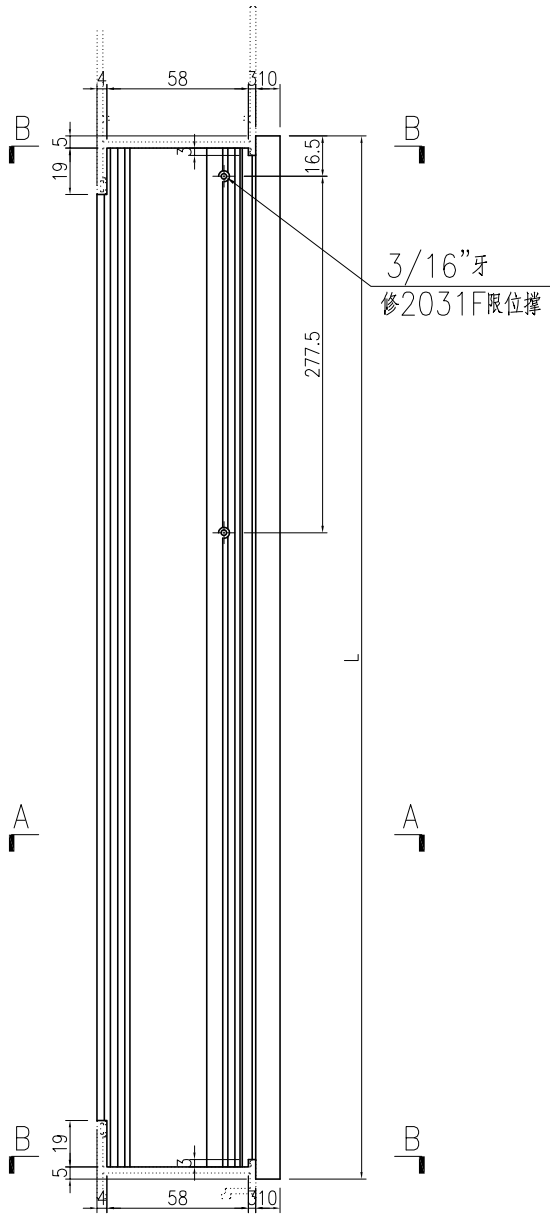


SECTION B-B

名稱	生頂橫	制圖	曾建平	2020-05-12	修改			
材料	X85685	復核			日期			
顏色	UCT534193SC-3 灰色	批准			圖號	J851-FD-AL03		

产品编号	L(mm)	数量	A	N	M	B	N1	M1	备注
J851-FD-AL03R-02	699	1							

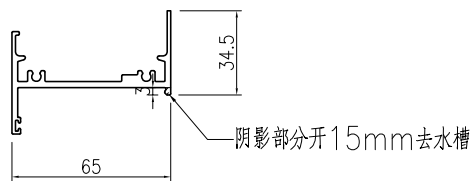
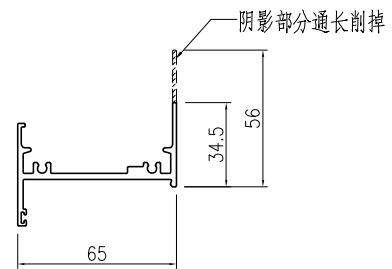
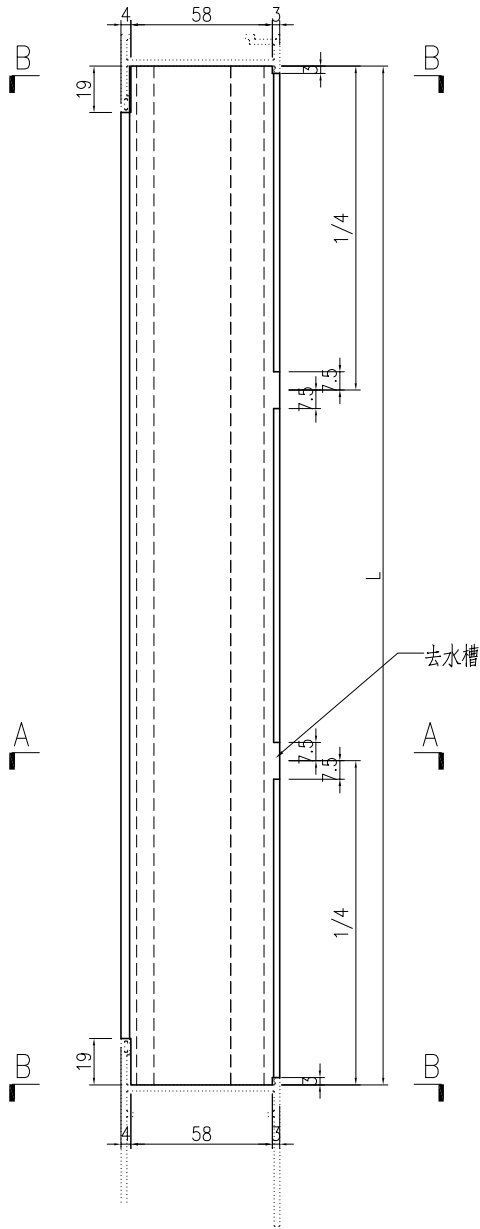
工程號	J851	地盤	青衣明翹匯
-----	------	----	-------



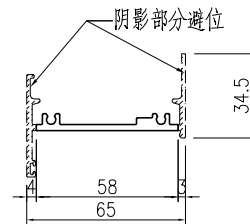
名稱	生頂橫	制圖	曾建平	2020-05-12	修改			
材料	X85685	復核			日期			
顏色	UCT534193SC-3 灰色	批准			圖號	J851-FD-AL03R		

产品编号	L(mm)	数量	A	N	M	B	N1	M1	备注
J851-FD-AL04-01	689	3							

工程號	J851	地盤	青衣明翹匯
-----	------	----	-------



SECTION A-A

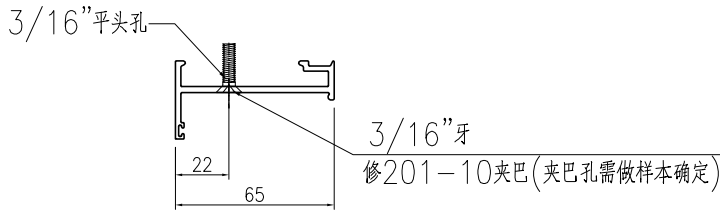
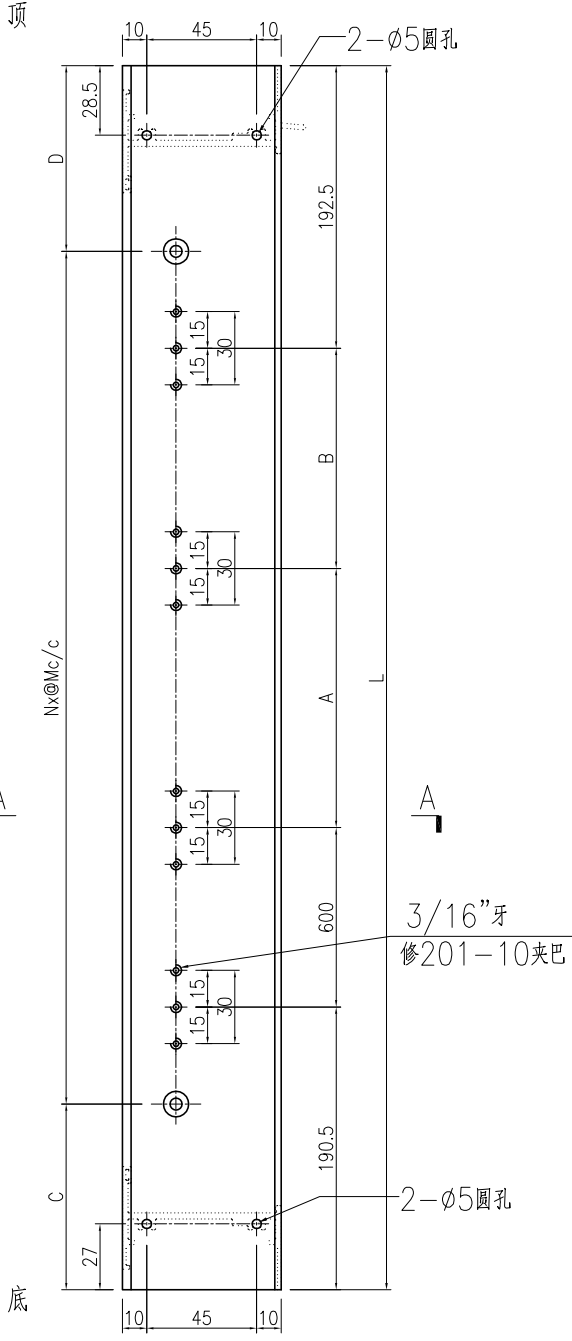


SECTION B-B

名稱	百葉頂底橫	制圖	曾建平	2020-05-12	修改			
材料	X85697	復核			日期			
顏色	UCT534193SC-3 灰色	批准			圖號	J851-FD-AL04		

产品编号	L(mm)	数量	A	B	C	D	N	M	备注
J851-FD-AL05-02	2535	2	804	748	67.5	67.5	8	300	

工程號	J851	地盤	青衣明翹匯
-----	------	----	-------



SECTION A-A

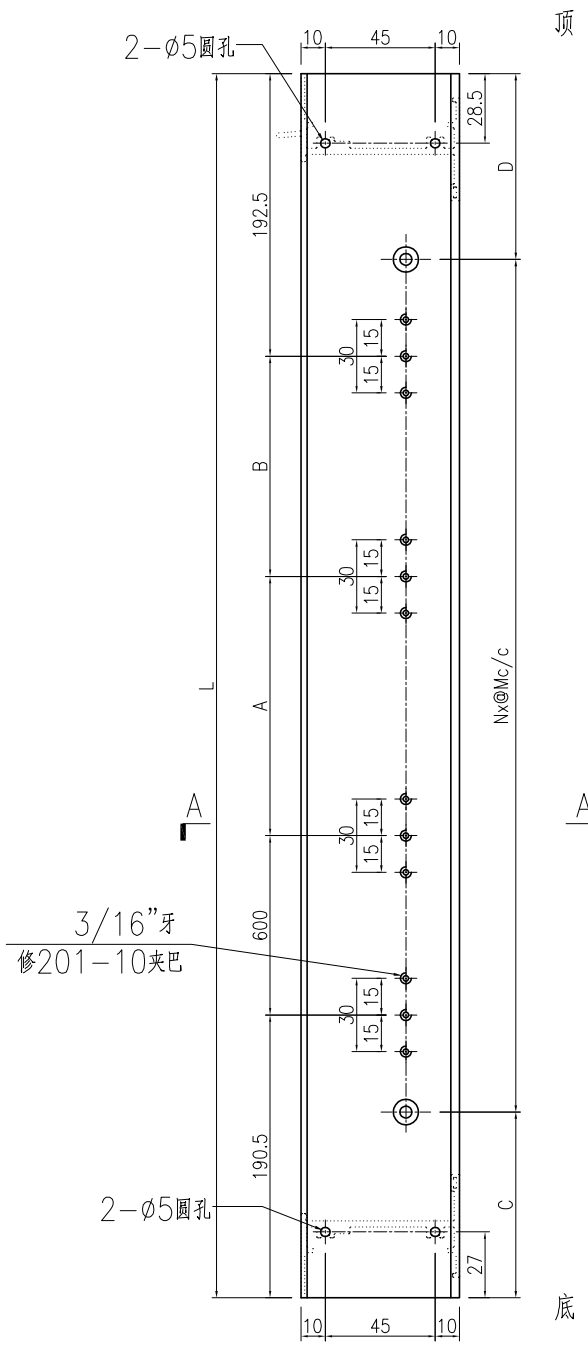
名稱	生夾企	制圖	曾建平	2020-08-15	修改			
材料	X85683	復核			日期			
顏色	UCT534193SC-3 灰色	批准			圖號	J851-FD-AL05		



美特鋁質 有限公司  
MIDI Aluminium Fabricator Ltd.

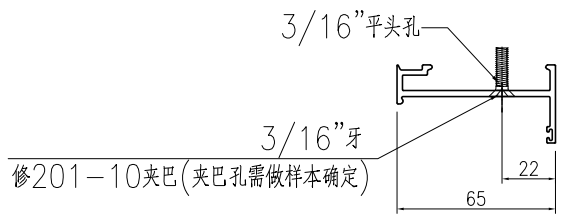
产品编号	L(mm)	数量	A	B	C	D	N	M	备注
J851-FD-AL06-01	2470	1	704	783	335	335	6	300	

工程號	J851	地盤	青衣明翹匯
-----	------	----	-------



頂

底

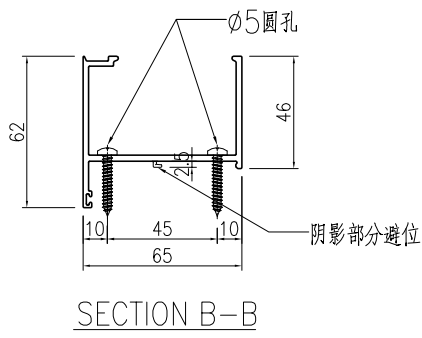
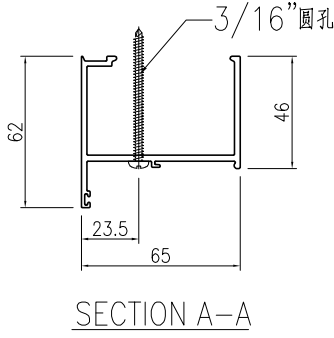
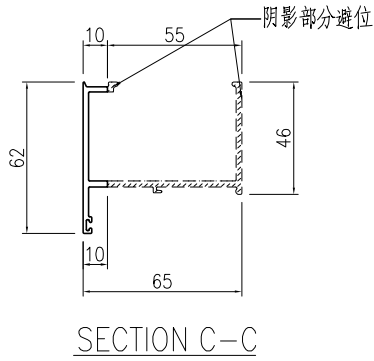
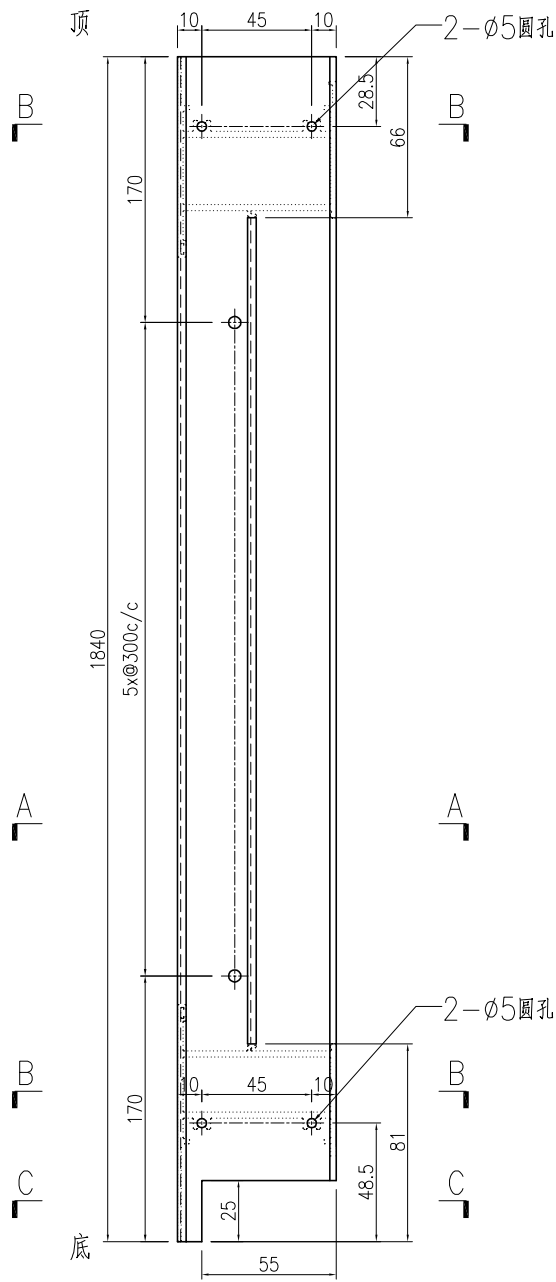


SECTION A-A

名稱	生夾企	制圖	曾建平	2020-08-15	修改			
材料	X85683	復核			日期			
顏色	UCT534193SC-3 灰色	批准			圖號	J851-FD-AL06		

 美特鋁質有限公司 MIDI Aluminium Fabricator Ltd.	产品编号	L(mm)	数量	A	N	M	B	N1	M1	备注
			1							

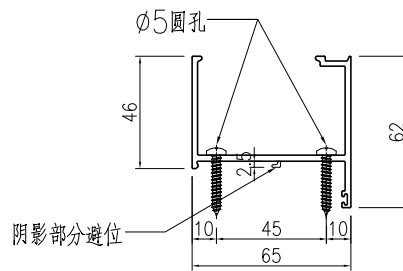
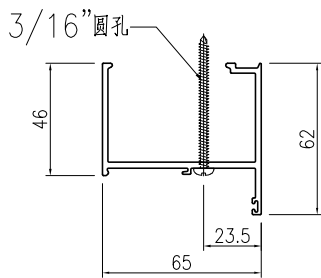
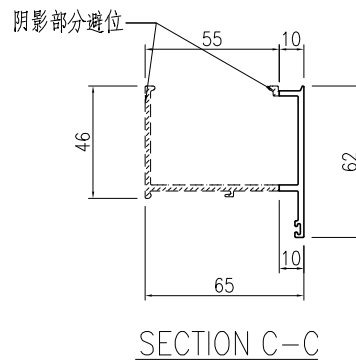
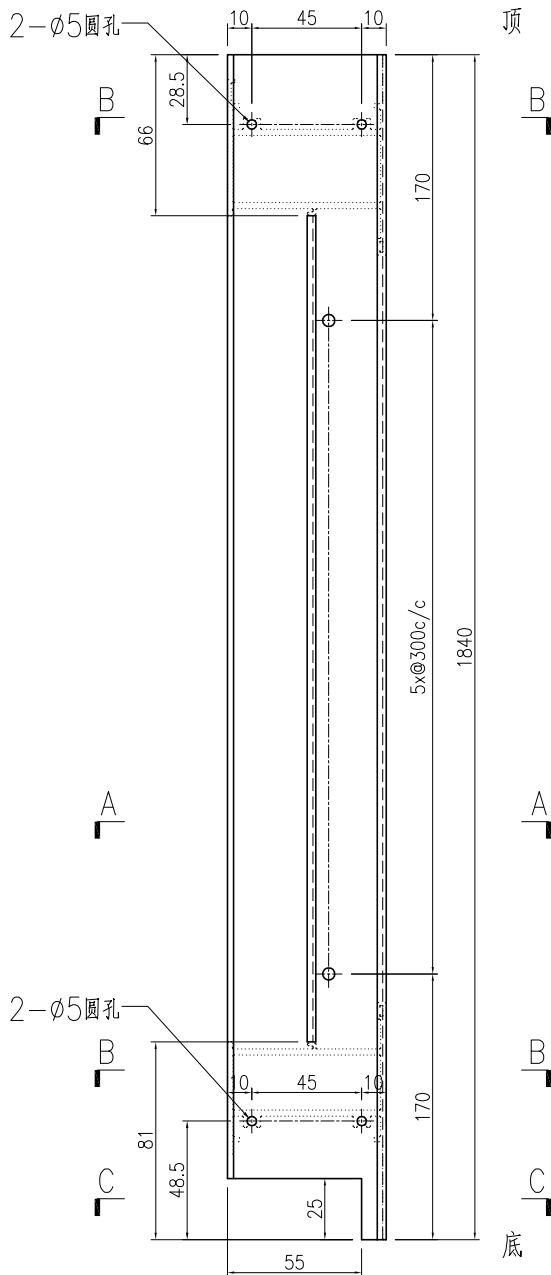
工程號	J851	地盤	青衣明翹匯
-----	------	----	-------



名稱	梗夾企	制圖	曾建平	2020-05-12	修改			
材料	X85682	復核			日期			
顏色	UCT534193SC-3 灰色	批准			圖號	J851-FD-AL07		

产品编号	L(mm)	数量	A	N	M	B	N1	M1	备注
		1							

工程號	J851	地盤	青衣明翹匯
-----	------	----	-------



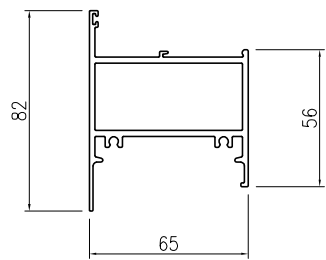
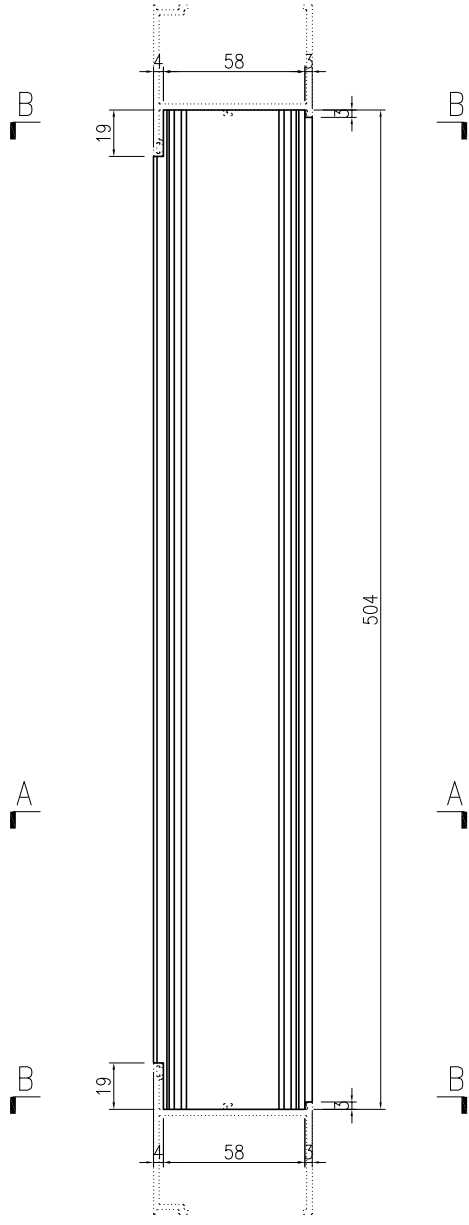
SECTION A-A

SECTION B-B

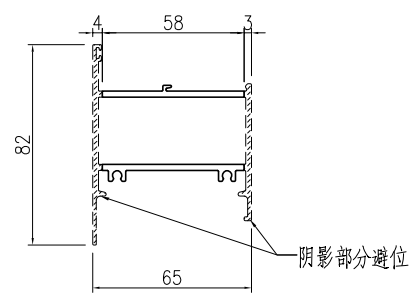
名稱	梗夾企	制圖	曾建平	2020-05-12	修改			
材料	X85682	復核			日期			
顏色	UCT534193SC-3 灰色	批准			圖號	J851-FD-AL08		

产品编号	L(mm)	数量	A	N	M	B	N1	M1	备注
		29							

工程號	J851	地盤	青衣明翹匯
-----	------	----	-------



SECTION A-A

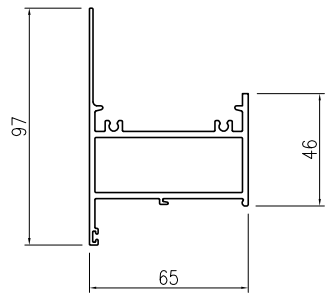
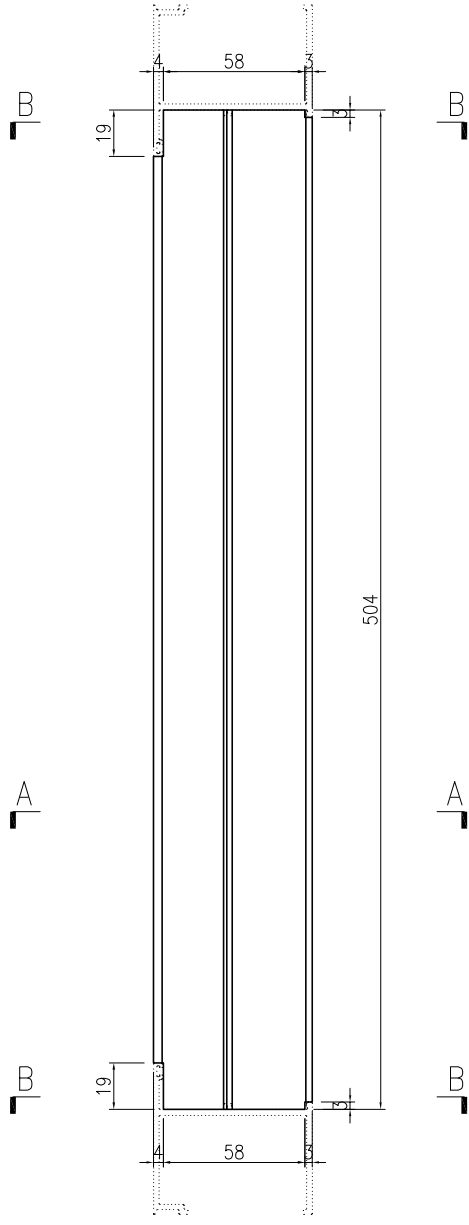


SECTION B-B

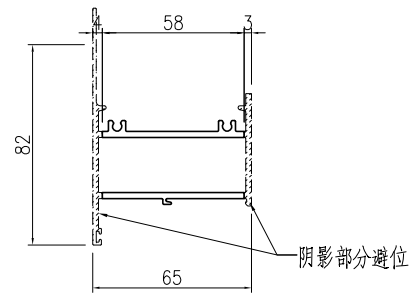
名稱	梗頂橫	制圖	曾建平	2020-05-12	修改			
材料	X85688	復核			日期			
顏色	UCT534193SC-3 灰色	批准			圖號	J851-FD-AL09		

产品编号	L(mm)	数量	A	N	M	B	N1	M1	备注
		29							

工程號	J851	地盤	青衣明翹匯
-----	------	----	-------



SECTION A-A

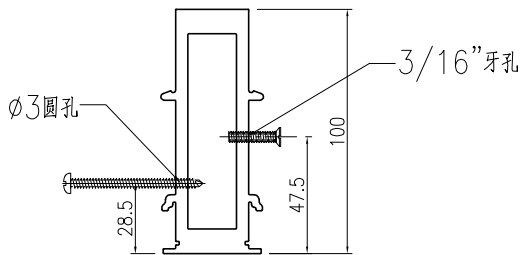
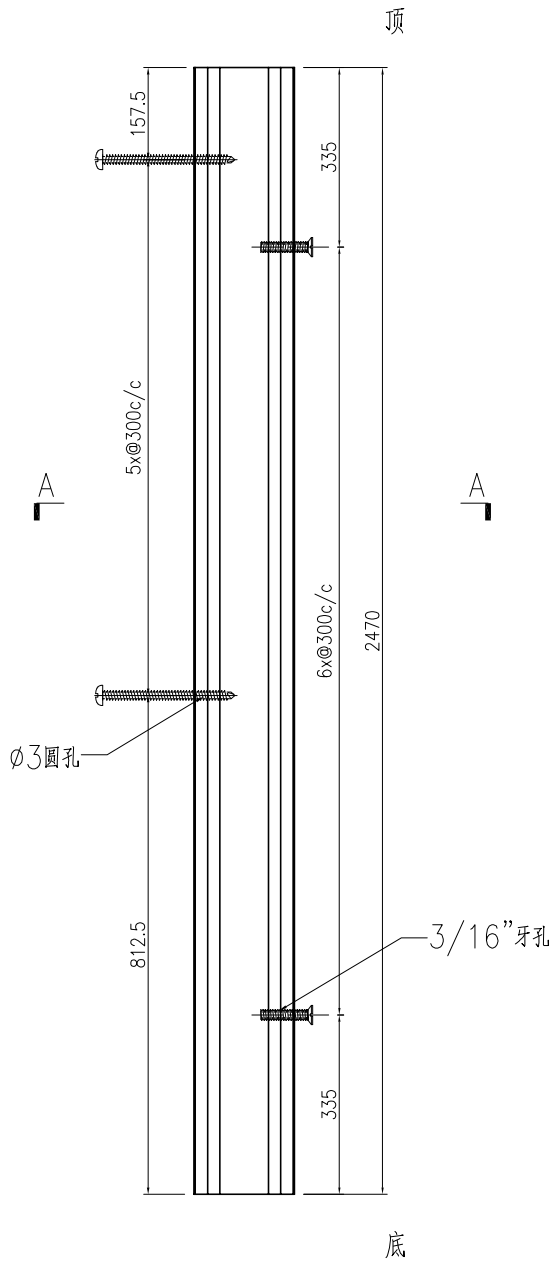


SECTION A-A

名稱	梗底橫料—空腔	制圖	曾建平	2020-05-12	修改			
材料	X85754	復核			日期			
顏色	UCT534193SC-3 灰色	批准			圖號	J851-FD-AL10		

产品编号	L(mm)	数量	A	N	M	B	N1	M1	备注
		29							

工程號	J851	地盤	青衣明翹匯
-----	------	----	-------



SECTION A-A

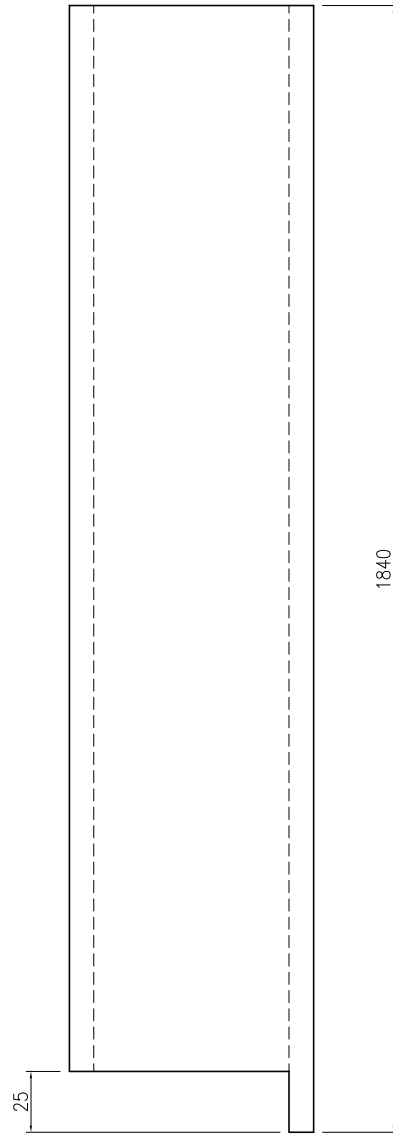
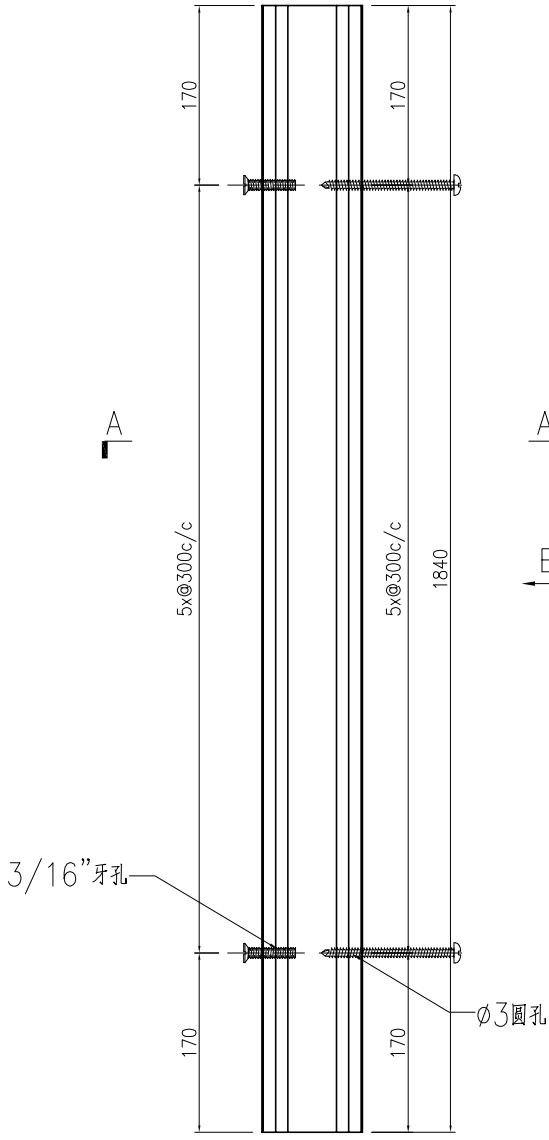
名稱	夾框通	制圖	曾建平	2020-05-12	修改			
材料	X85684	復核			日期			
顏色	UCT534193SC-3 灰色	批准			圖號	J851-FD-AL12		



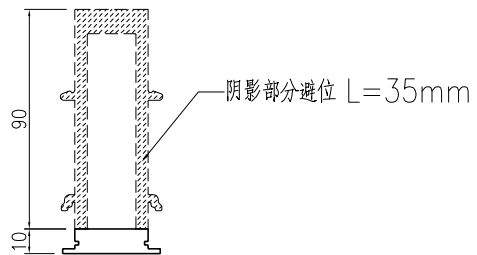
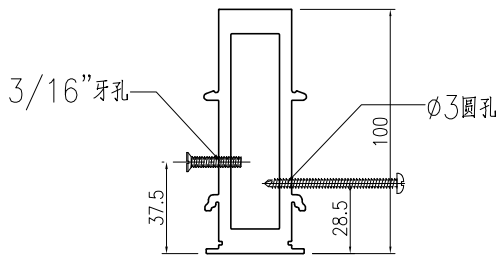
产品编号	L(mm)	数量	A	N	M	B	N1	M1	备注
		29							

工程號	J851	地盤	青衣明翹匯
-----	------	----	-------

頂



底



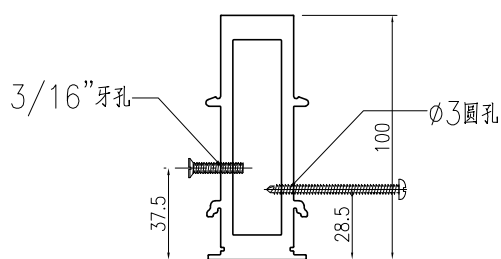
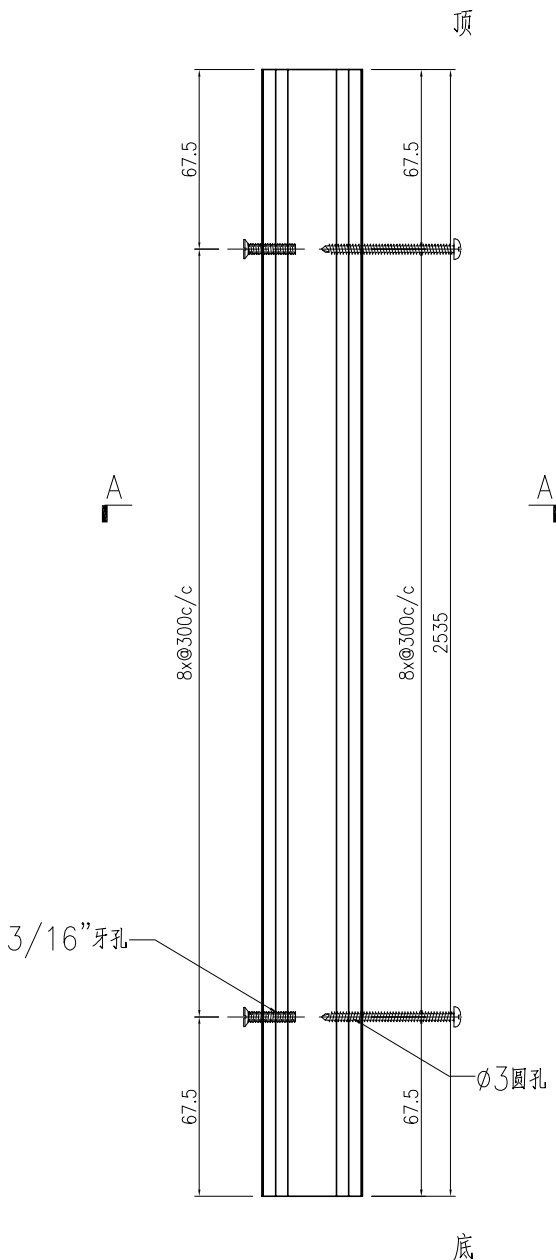
SECTION A-A

VIEW B-B

名稱	夾框通	制圖	曾建平	2020-05-12	修改			
材料	X85684	復核			日期			
顏色	UCT534193SC-3 灰色	批准			圖號	J851-FD-AL14		

产品编号	L(mm)	数量	A	N	M	B	N1	M1	备注
		2							

工程號	J851	地盤	青衣明翹匯
-----	------	----	-------

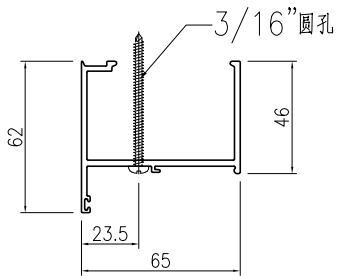
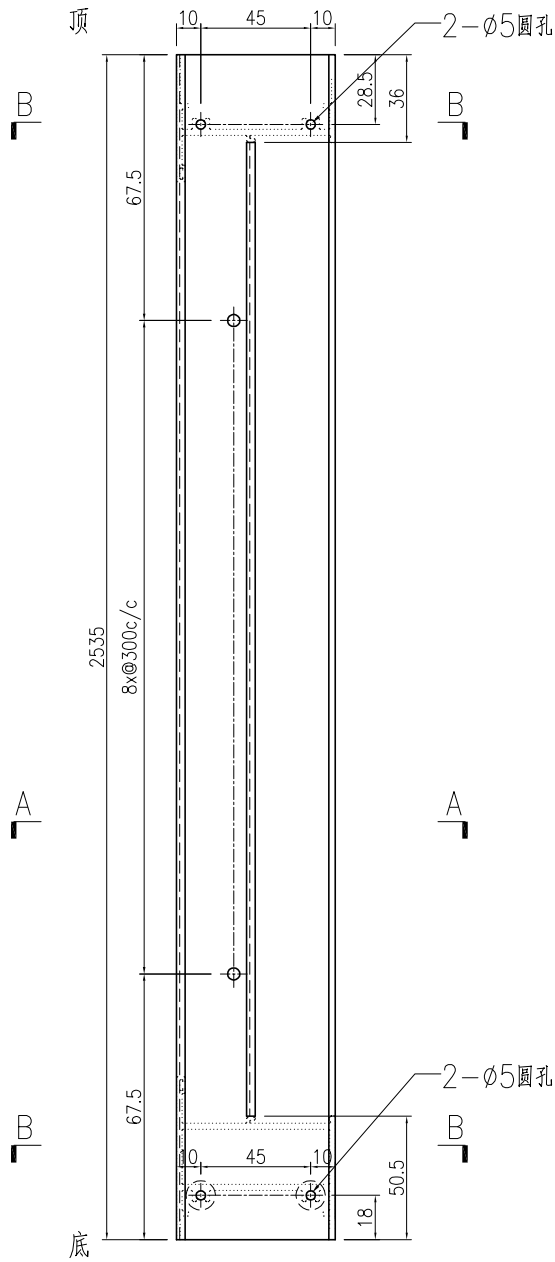


SECTION A-A

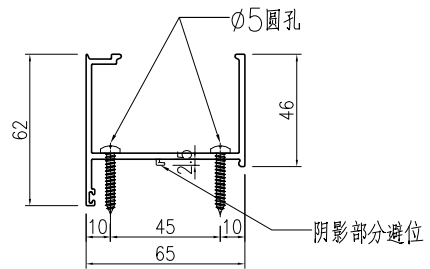
名稱	夾框通	制圖	曾建平	2020-08-15	修改			
材料	X85684	復核			日期			
顏色	UCT534193SC-3 灰色	批准			圖號	J851-FD-AL16		

产品编号	L(mm)	数量	A	N	M	B	N1	M1	备注
		2							

工程號	J851	地盤	青衣明翹匯
-----	------	----	-------



SECTION A-A

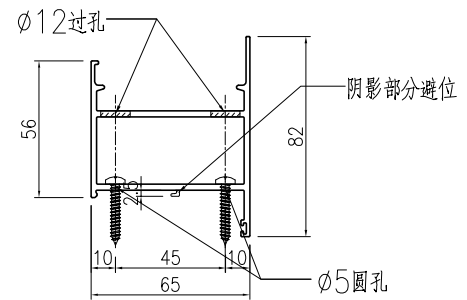
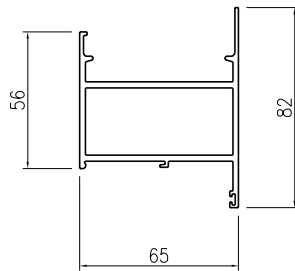
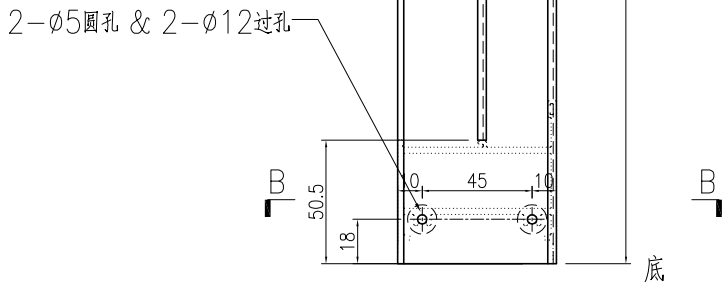
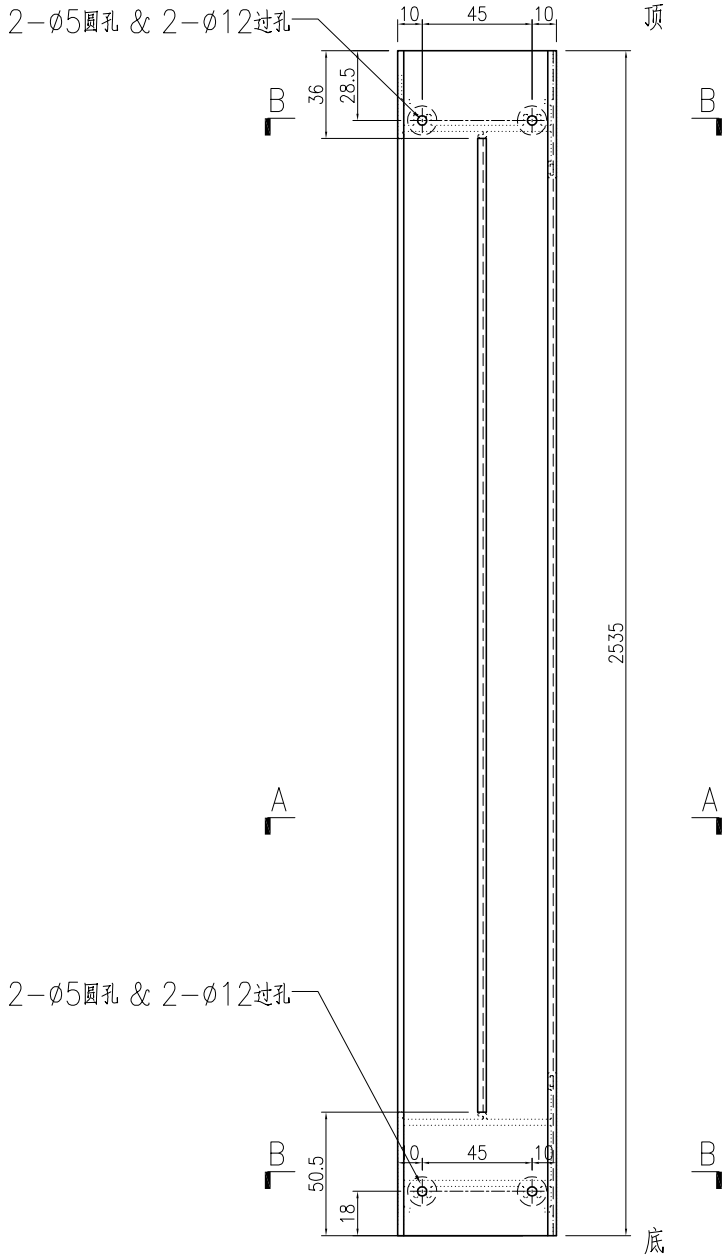


SECTION B-B

名稱	梗夾企	制圖	曾建平	2020-08-15	修改			
材料	X85682	復核			日期			
顏色	UCT534193SC-3 灰色	批准			圖號	J851-FD-AL17		

 <b>美特鋁質</b> 有限公司 MIDI Aluminium Fabricator Ltd.			
工程號	J851	地盤	青衣明翹匯

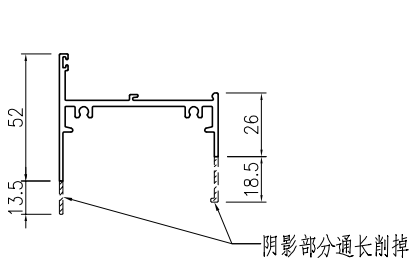
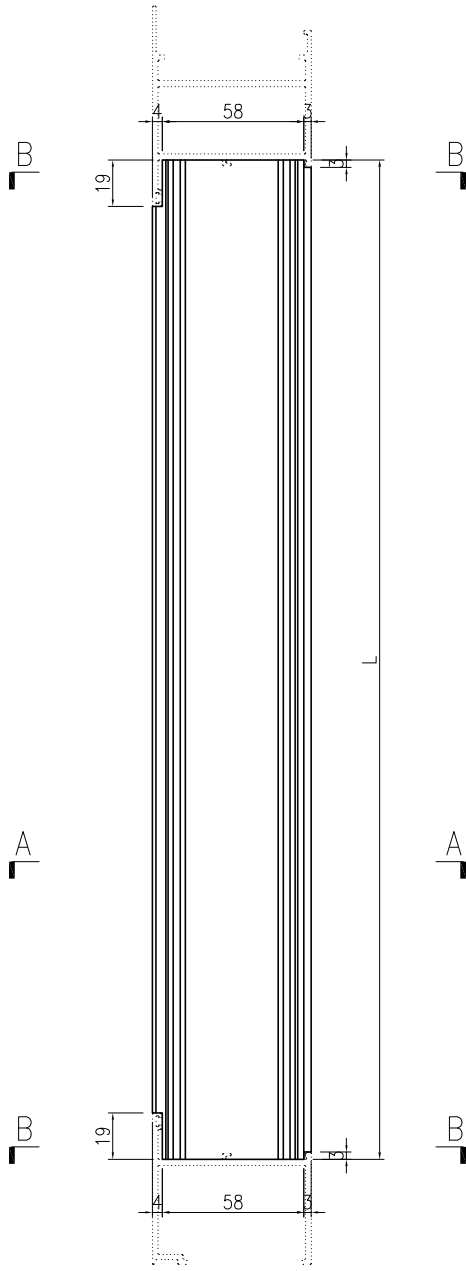
产品编号	L(mm)	数量	A	N	M	B	N1	M1	备注
		2							



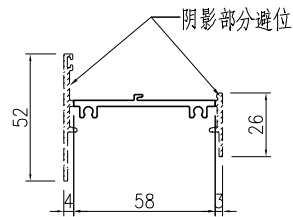
名稱	梗邊企	制圖	曾建平	2020-08-15	修改			
材料	X85677	復核			日期			
顏色	UCT534193SC-3 灰色	批准			圖號	J851-FD-AL19		

产品编号	L(mm)	数量	A	N	M	B	N1	M1	备注
J851-FD-AL21-03	274	1							
J851-FD-AL21-04	619	1							

工程號	J851	地盤	青衣明翹匯
-----	------	----	-------



SECTION A-A



SECTION B-B

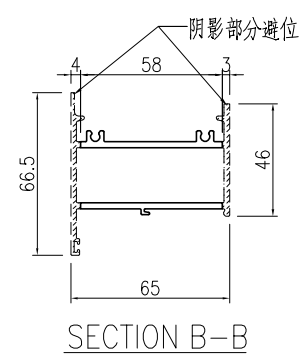
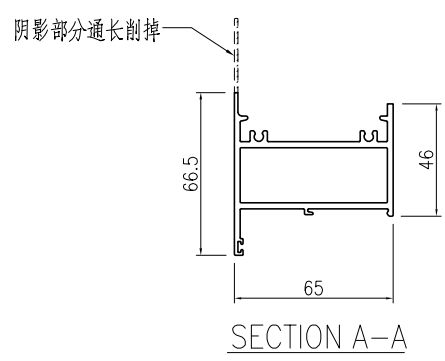
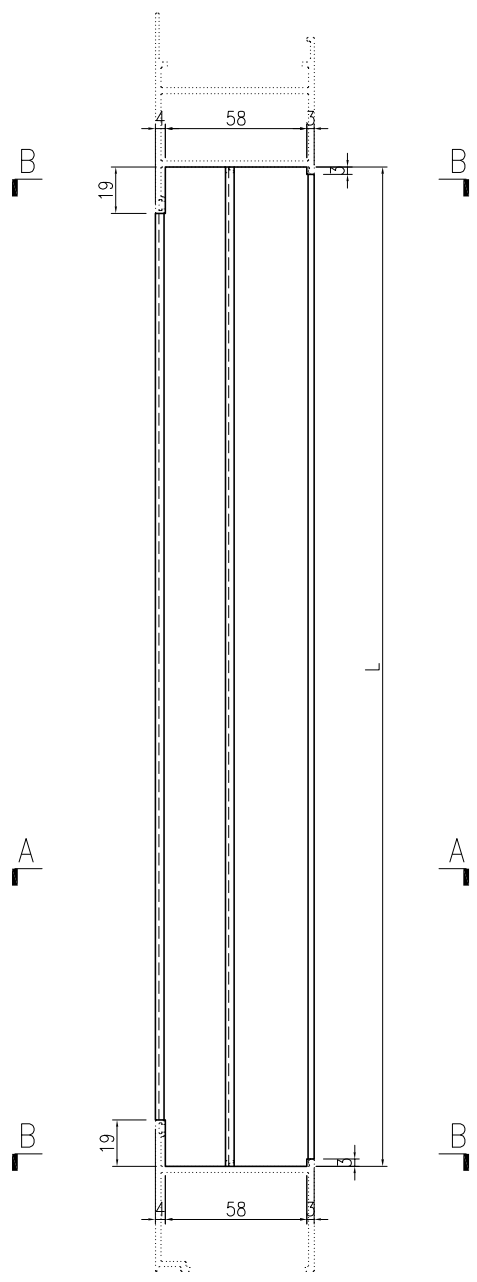
名稱	梗頂底橫料	制圖	曾建平	2020-08-15	修改			
材料	X856961	復核			日期			
顏色	UCT534193SC-3 灰色	批准			圖號	J851-FD-AL21		




美特鋁質 有限公司  
MIDI Aluminium Fabricator Ltd.

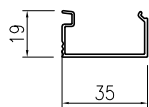
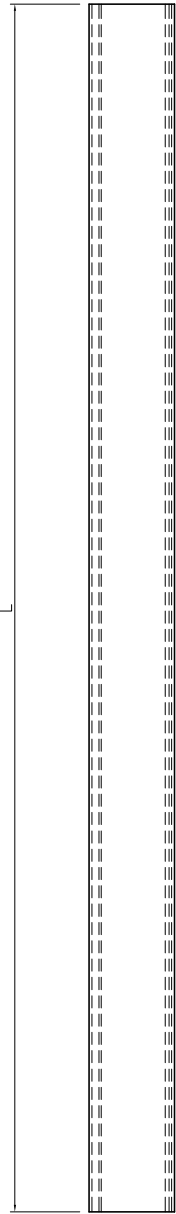
工程號	J851	地盤	青衣明翹匯
-----	------	----	-------

产品编号	L(mm)	数量	A	N	M	B	N1	M1	备注
J851-FD-AL22-03	274	1							
J851-FD-AL22-04	619	1							



名稱	梗頂底橫料	制圖	曾建平	2020-08-15	修改			
材料	X85754	復核			日期			
顏色	UCT534193SC-3 灰色	批准			圖號	J851-FD-AL22		


 美特鋁質有限公司 MIDI Aluminium Fabricator Ltd.				产品编号	L (mm)	数量	备注
工程號 J851 地盤 青衣明翹匯				J851-FD-AL23-01	2295	2	
				J851-FD-AL23-02	547	2	
				J851-FD-AL23-03	1703	2	
				J851-FD-AL23-04	466	2	



SECTION A-A

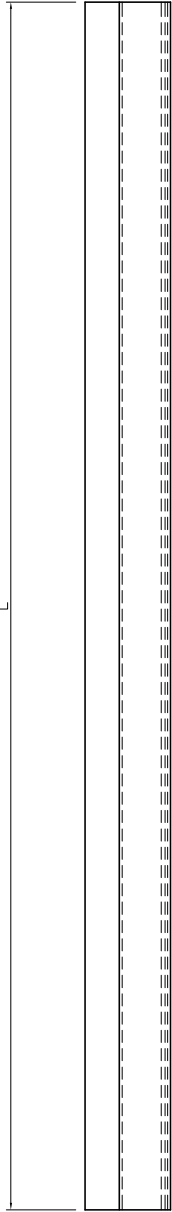
名稱	玻璃鋪	制圖	曾建平	2020-05-12	修改			
材料	X85678	復核			日期			
顏色	UCT534193SC-3 灰色	批准			圖號	J851-FD-AL23		

# EG-DWG3

 <b>美特鋁質</b> 有限公司 MIDI Aluminium Fabricator Ltd.				产品编号	L (mm)	数量	备注
				J851-FD-AL24-01	2360	4	

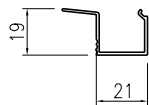
工程號	J851	地盤	青衣明翹匯
-----	------	----	-------

J851-FD-AL24-02	547	4	
J851-FD-AL24-03	2448.5	4	
J851-FD-AL24-06	236	2	
J851-FD-AL24-07	581	2	



A

A



SECTION A-A

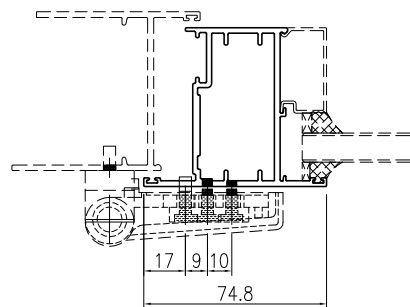
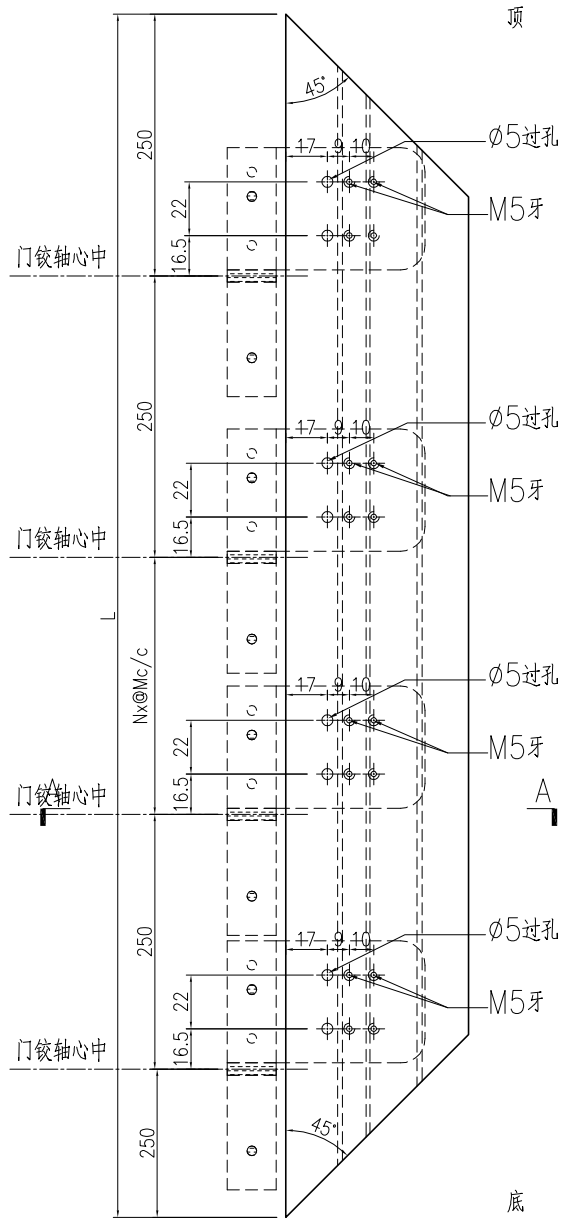
名稱	玻璃—中空	制圖	曾建平	2020-08-15	修改			
材料	X856930	復核			日期			
顏色	UCT534193SC-3 灰色	批准			圖號	J851-FD-AL24		



美特鋁質 有限公司  
MIDI Aluminium Fabricator Ltd.

产品编号	L(mm)	数量	A	B	N	M	N1	M1	备注
J851-FD-AL30-02	2478	2			2	739			

工程號	J851	地盤	青衣明翹匯
-----	------	----	-------

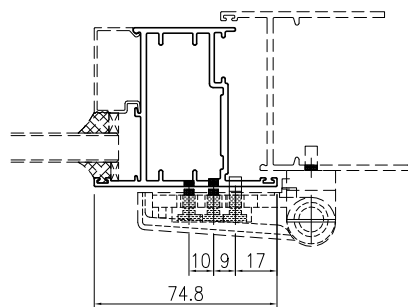
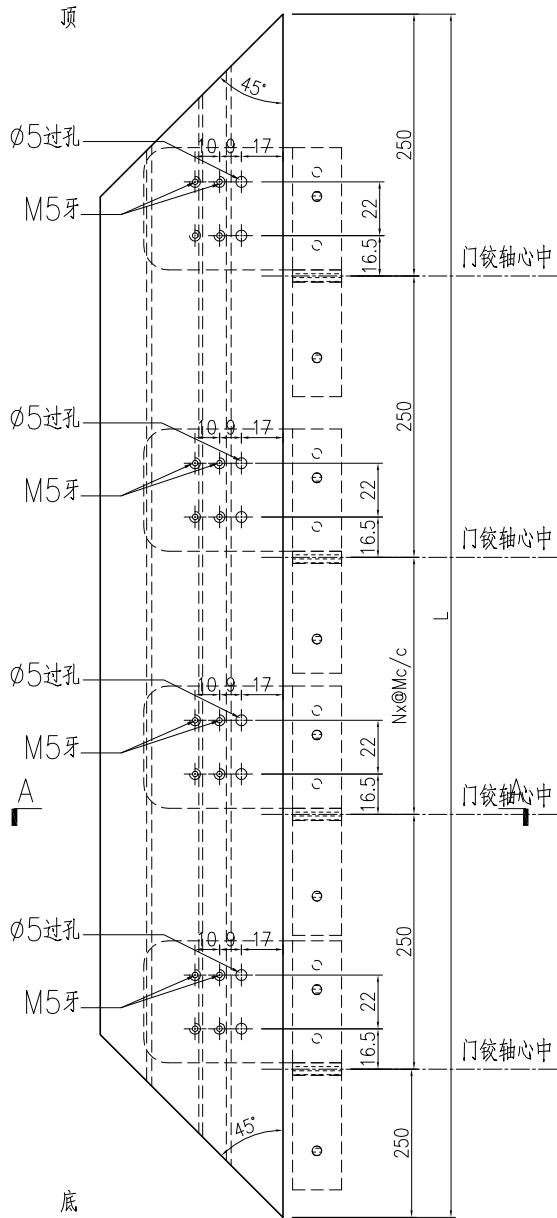


SECTION A-A

名稱	FD門玉料	制圖	曾建平	2020-08-15	修改			
材料	X85694	復核			日期			
顏色	UCT534193SC-3 灰色	批准			圖號	J851-FD-AL30		

产品编号	L(mm)	数量	A	N	M	B	N1	M1	备注
J851-FD-AL31-01	2413	1			2	706.5			

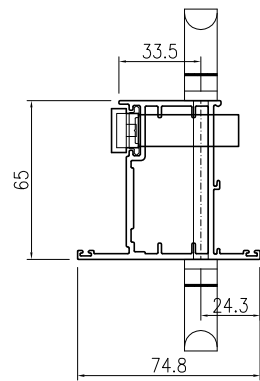
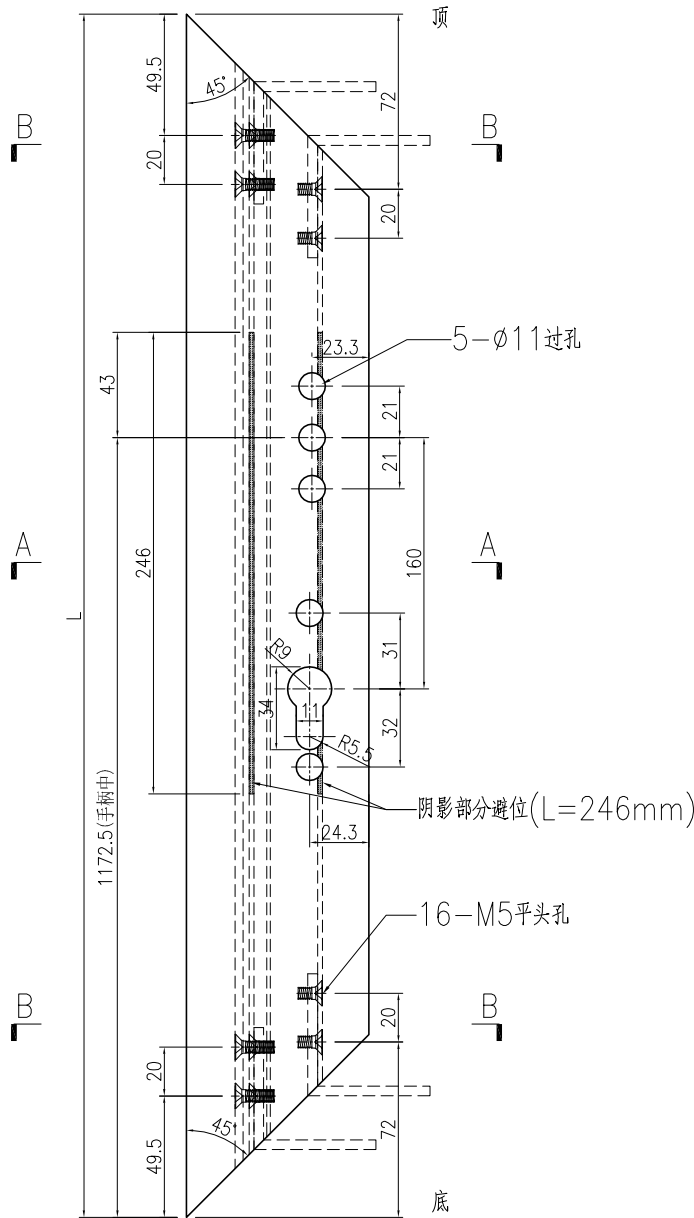
工程號	J851	地盤	青衣明翹匯
-----	------	----	-------



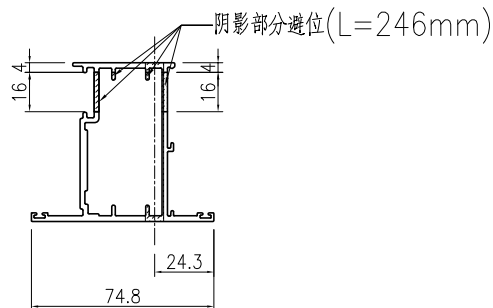
SECTION A-A

名稱	FD門玉料	制圖	曾建平	2020-08-15	修改			
材料	X85694	復核			日期			
顏色	UCT534193SC-3 灰色	批准			圖號	J851-FD-AL31		

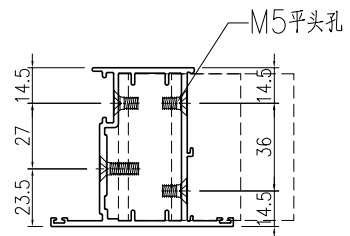
 美特鋁質有限公司 MIDI Aluminium Fabricator Ltd.	产品编号	L(mm)	数量	A	N	M	B	N1	M1	备注
	J851-FD-AL32-02	2478	2							
工程號	J851	地盤	青衣明翹匯							



手柄安装示意图  
(手柄配孔需以实物为准)



SECTION A-A

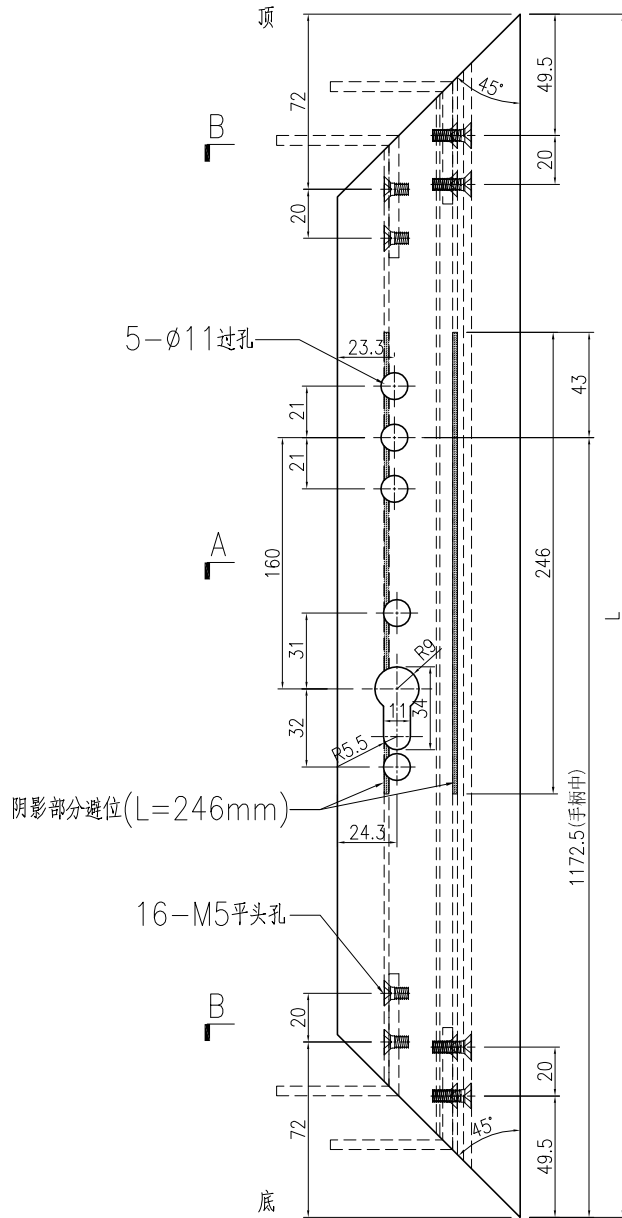


SECTION B-B

名稱	FD門玉料	制圖	曾建平	2020-08-15	修改				
材料	X85694	復核			日期				
顏色	UCT534193SC-3 灰色	批准			圖號	J851-FD-AL32			

产品编号	L(mm)	数量	A	N	M	B	N1	M1	备注
J851-FD-AL33-01	2413	1							

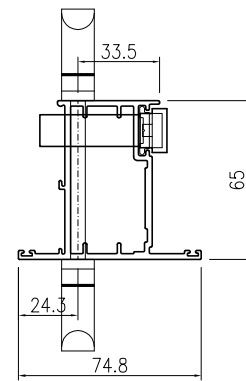
工程號	J851	地盤	青衣明翹匯
-----	------	----	-------



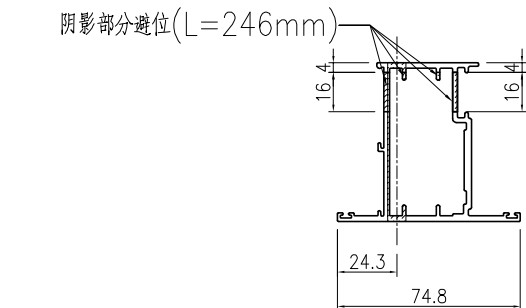
B

A

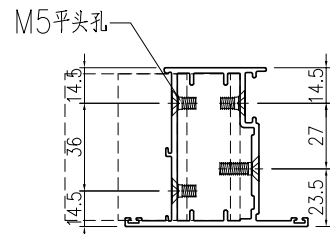
B



手柄安装示意图  
(手柄配孔需以实物为准)



SECTION A-A



SECTION B-B

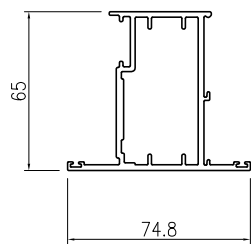
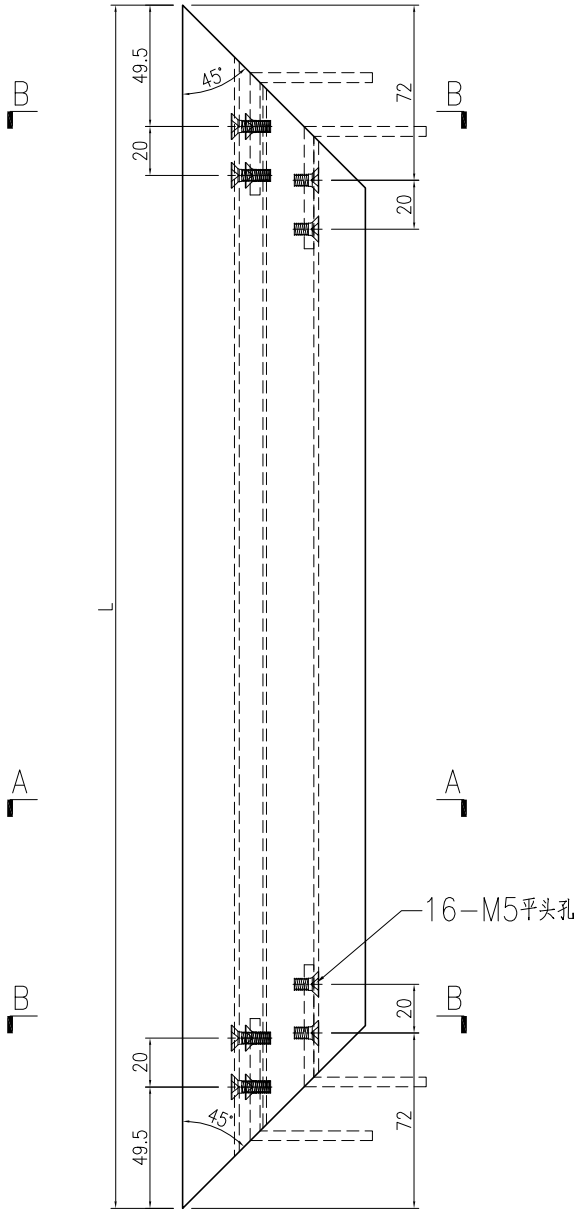
名稱	FD門玉料	制圖	曾建平	2020-08-15	修改			
材料	X85694	復核			日期			
顏色	UCT534193SC-3 灰色	批准			圖號	J851-FD-AL33		



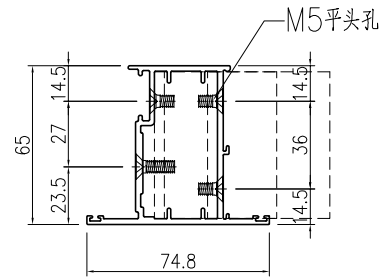
美特鋁質有限公司  
MIDI Aluminium Fabricator Ltd.

产品编号	L(mm)	数量	A	N	M	B	N1	M1	备注
J851-FD-AL34-02	697	6							

工程號	J851	地盤	青衣明翹匯
-----	------	----	-------



SECTION A-A



SECTION B-B

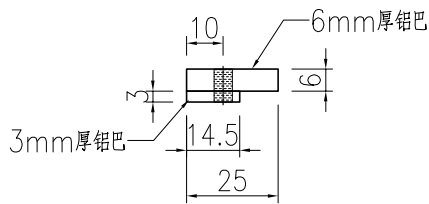
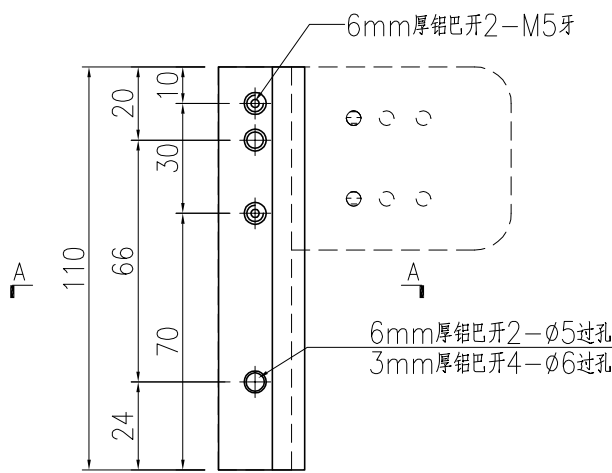
名稱	FD門玉料	制圖	曾建平	2020-05-12	修改			
材料	X85694	復核			日期			
顏色	UCT534193SC-3 灰色	批准			圖號	J851-FD-AL34		



美特鋁質 有限公司  
MIDI Aluminium Fabricator Ltd.

工程號	J851	地盤	青衣明翹匯
-----	------	----	-------

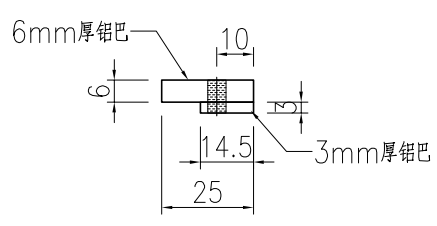
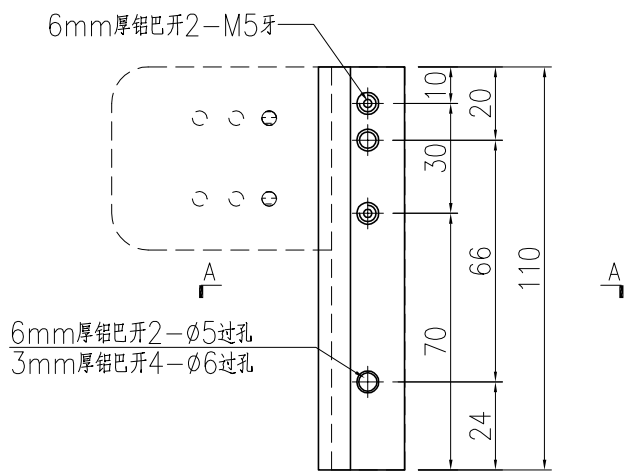
产品编号	L(mm)	数量	A	N	M	B	N1	M1	备注
		10							



名稱	鋁巴加工圖	制圖	曾建平	2020-05-12	修改			
材料	6mm厚鋁巴+3mm厚鋁巴	復核			日期			
顏色	MILL	批准			圖號	J851-FJ02		

 美特鋁質有限公司 MIDI Aluminium Fabricator Ltd.			
工程號	J851	地盤	青衣明翹匯

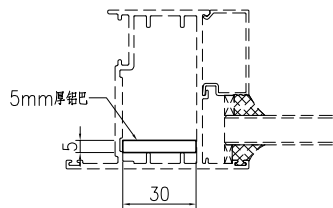
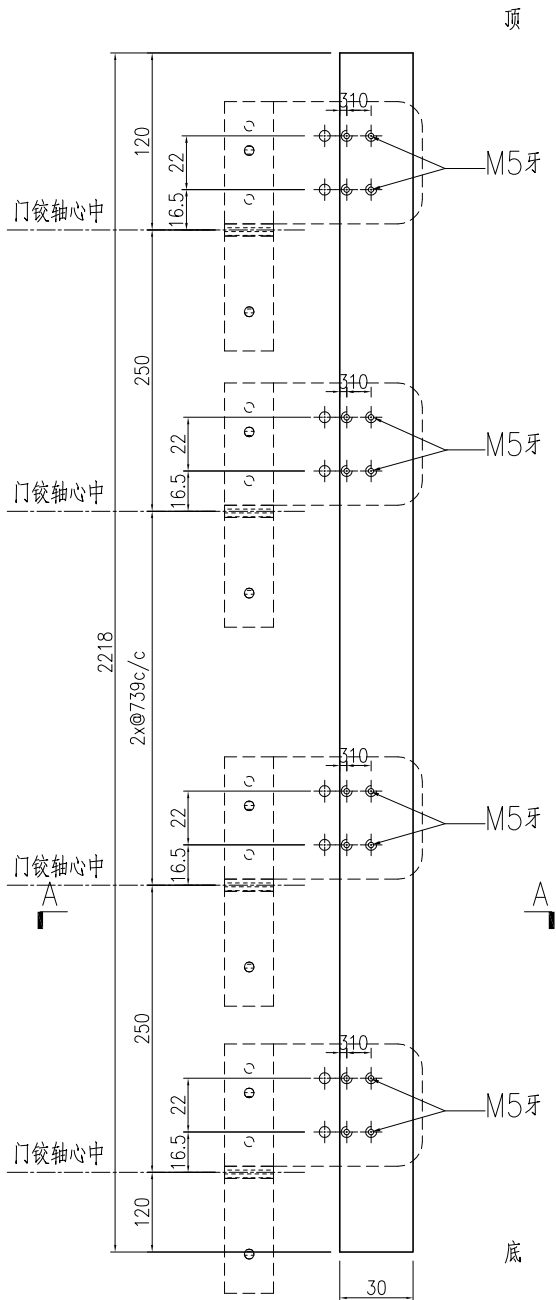
产品编号	L(mm)	数量	A	N	M	B	N1	M1	备注
		5							



名稱	鋁巴加工圖	制圖	曾建平	2020-05-12	修改			
材料	6mm厚鋁巴+3mm厚鋁巴	復核			日期			
顏色	MILL	批准			圖號	J851-FJ03		

产品编号	L(mm)	数量	A	N	M	B	N1	M1	备注
		2							

工程號	J851	地盤	青衣明翹匯
-----	------	----	-------

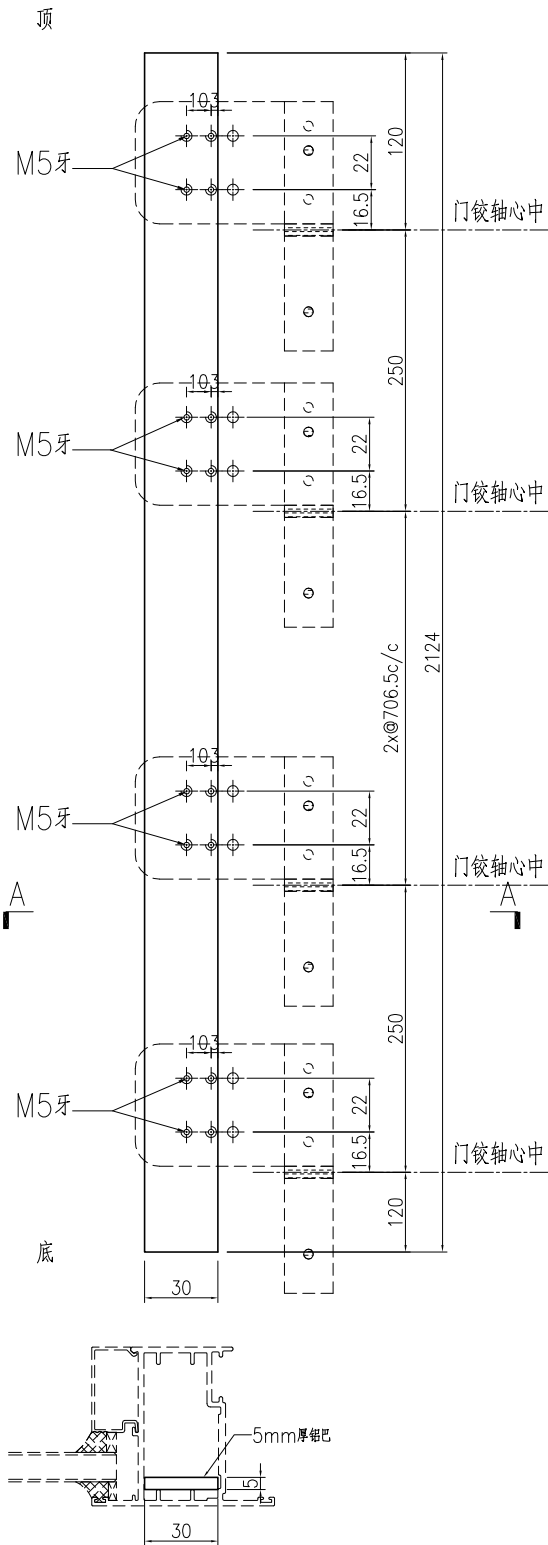


SECTION A-A

名稱	鋁巴加工圖	制圖	曾建平	2020-05-12	修改			
材料	5mm厚鋁巴	復核			日期			
顏色	MILL	批准			圖號	J851-FJ04		

 美特鋁質有限公司 MIDI Aluminium Fabricator Ltd.	产品编号	L(mm)	数量	A	N	M	B	N1	M1	备注
			1							

工程號	J851	地盤	青衣明翹匯
-----	------	----	-------



名稱	鋁巴加工圖	制圖	曾建平	2020-05-12	修改			
材料	5mm厚鋁巴	復核			日期			
顏色	MILL	批准			圖號	J851-FJ05		

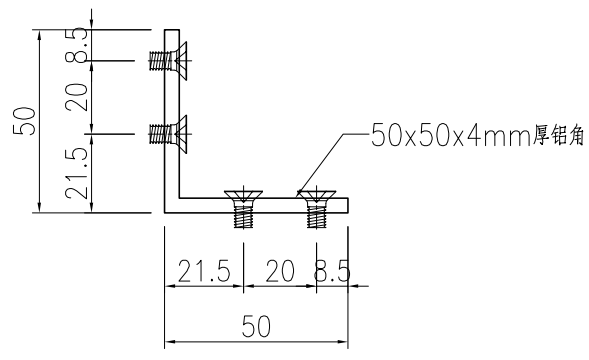
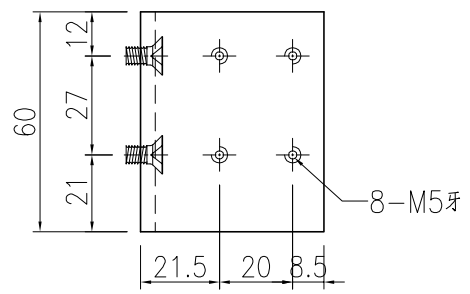
# EG-DWG3



**美特鋁質** 有限公司  
MIDI Aluminium Fabricator Ltd.


工程號	J851	地盤	青衣明翹匯
-----	------	----	-------

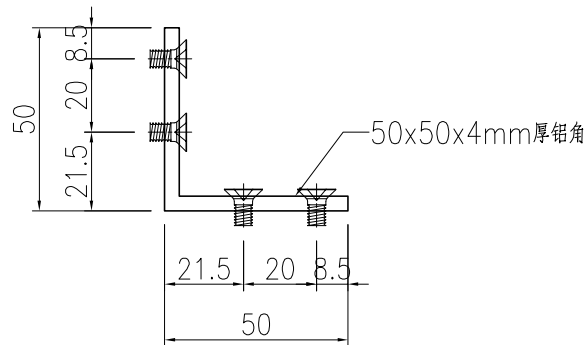
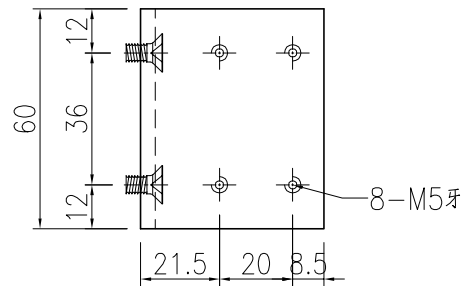
产品编号	L(mm)	数量	A	N	M	B	N1	M1	备注
		710							



名稱	鋁角加工圖	制圖	曾建平	2020-05-12	修改			
材料	50x50x4mm厚鋁角	復核			日期			
顏色	MILL	批准			圖號	J851-FJ07		

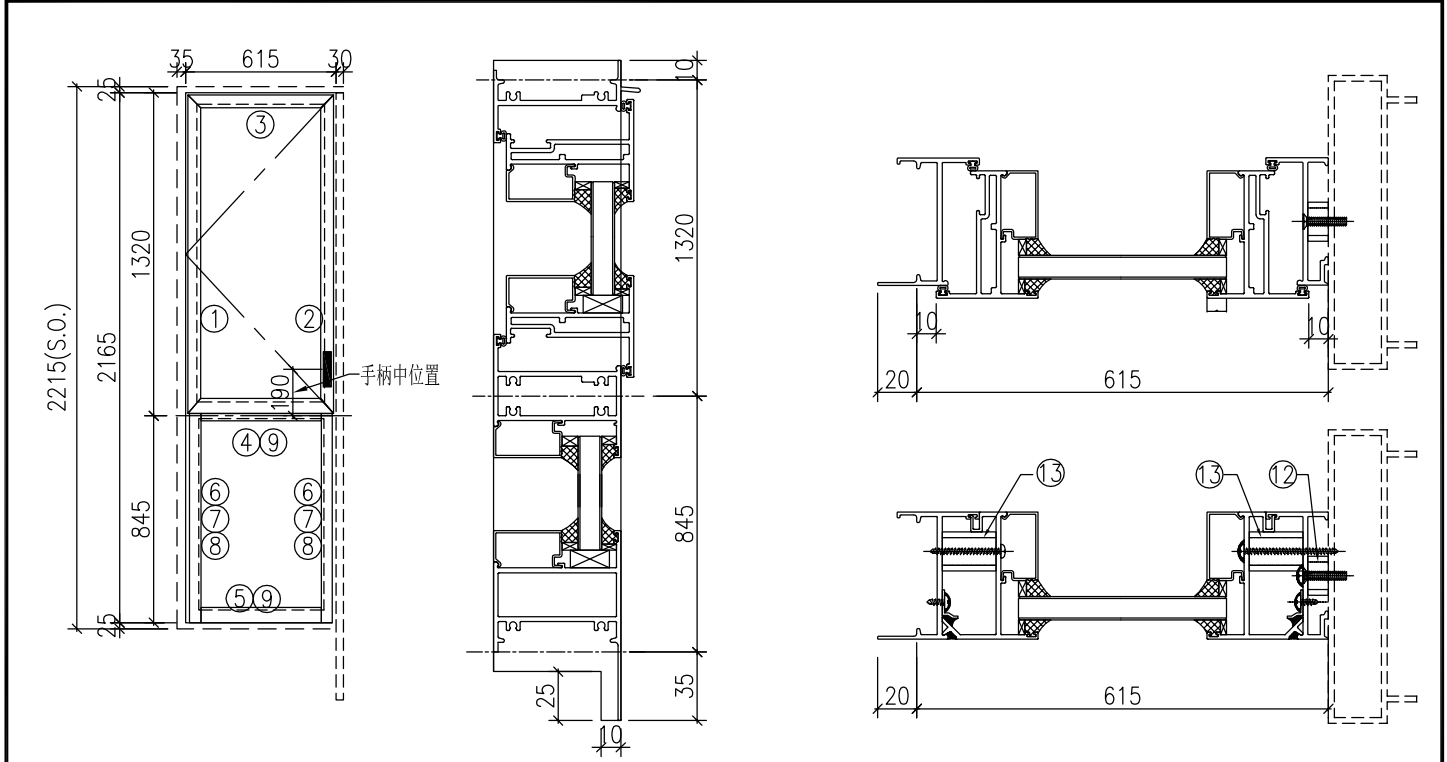
# EG-DWG3

 <b>美特鋁質</b> 有限公司 MIDI Aluminium Fabricator Ltd.	产品编号	L(mm)	数量	A	N	M	B	N1	M1	备注	
			710								
工程號	J851	地盤	青衣明翹匯								



名稱	鋁角加工圖	制圖	曾建平	2020-05-12	修改			
材料	50x50x4mm厚鋁角	復核			日期			
顏色	MILL	批准			圖號	J851-FJ06		

 美特鋁質有限公司 MIDI Aluminium Fabricator Ltd.	工程號	J-851	拆圖	黃漢卿	2020.8.15
	地盤	青衣明翹匯	復核	王禮秋	2020.8.15
名稱	青衣明翹匯	顏色	UCT534193SC - 3 3COAT-灰色	批准	--



序號	料號	名稱	出筍	長度	支/幅	加工說明	加工細則
1	X85679	生邊企	直口	2210	1	加工图见J851-W1-BQ1L	頂底留__mm
2	X85683	生夾企	直口	2210	1	加工图见J851-W1-JQ1R	頂底留__mm
3	X85685	生頂橫	避位	601	1	加工图见J851-W1-SDH1	企料底部開避位__mm
4	X85689	上生下梗中橫	避位	589	1	加工图见J851-W1-ZH1	底橫料防水巴鋸去__mm
5	X85754	梗底橫-空腔	避位	589	1	加工图见J851-W1-GDH1	水線孔在企料——頂底
6	X85681	反拍線	避位	783.5	2	加工图见J851-W1-PX1	安裝扣碼
7	X84545	反拍線擋膠角	直口	783.5	2	加工图见J851-W1-DJ1	多點鎖芯型號:
8	X85678	玻璃線-企	直口	783.5	2		手柄型號:
9	X85678	玻璃線-橫	直口	491	2		限位撐型號:
10		55X5mm不銹鋼巴	直口	390	1	扇撐加力巴(851-LM5)中橫料用	丁窗最大開度:
11		25X5mm不銹鋼巴	直口	25	10	扇撐加力巴(J851-LM06)框用	窗玉搭位數: 6mm
12		20x20x3墊通	直口	10.5	7	图见J851-FT01-02	
13		20x20x3墊通	直口	27.5	6	图见J851-FT01-03	

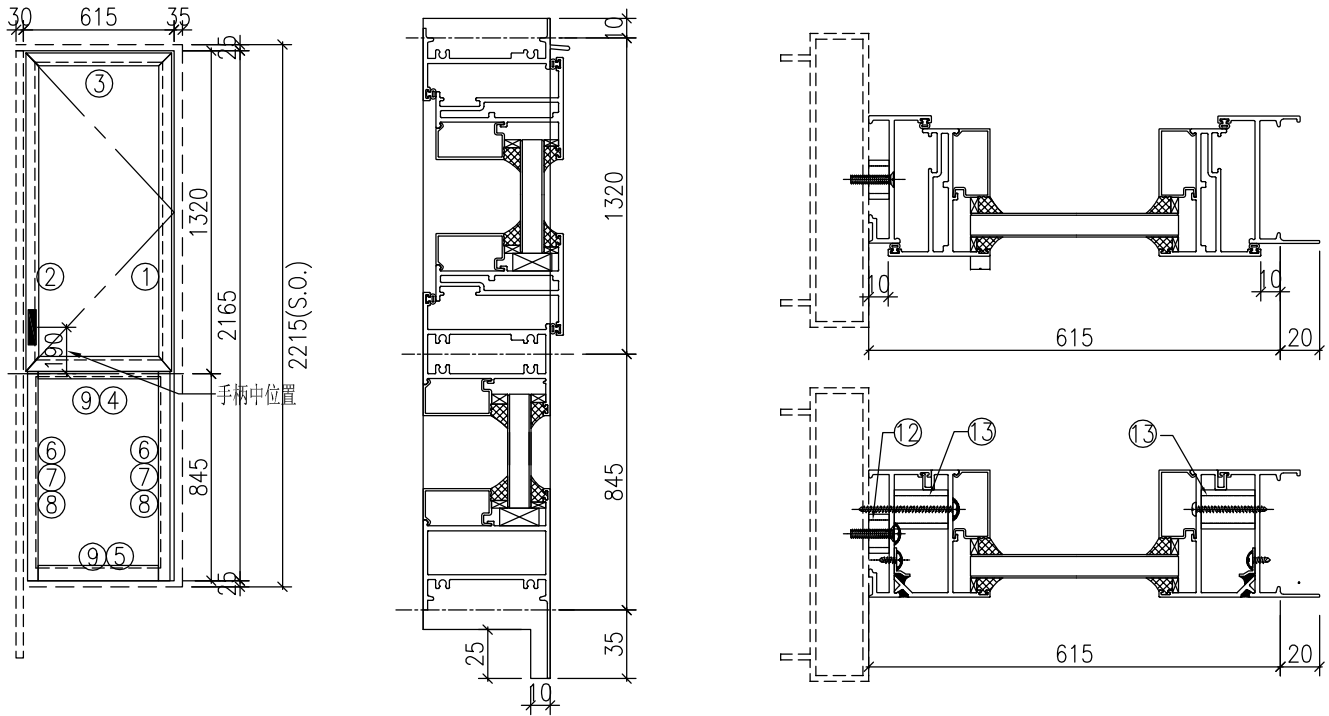
窗玉用料						
1	X85680	窗玉企	45°	1300.5	2	
2	X85680	窗玉橫	45°	595	2	
3	X85678	玻璃線-企	直口	1228.5	2	
4	X85678	玻璃線-橫	直口	491	2	
5		15X5mm不銹鋼巴	直口	220	2	扇撐加力巴(851-JL2)玉用

注意: 1. 玻璃線橫碰企 2. 窗玉搭位6mm 3. 滴水線比窗玉每頭長3mm 4. 窗玉需裝16'扇撐 5. 生窗底部需開去水孔 6. 裝4組扣碼	大圖版次	本圖版	-	-
	-	日期	--	--
	窗號		數量	
	W1/T2		1 幅	
	-		- 幅	
	-		- 幅	
圖號	W1/T2			



美特鋁質 有限公司  
MIDI Aluminium Fabricator Ltd.

工程號	J-851	拆圖	黃漢卿	2020.8.15	
地盤	青衣明翹匯	復核	王禮秋	2020.8.15	
名稱	青衣明翹匯	顏色	UCT534193SC - 3 3COAT-灰色	批准	—



序號	料號	名稱	出筍	長度	支/幅	加工說明	加工細則
1	X85679	生邊企	直口	2210	1	加工图见J851-W1-BQ1R	頂底留__mm
2	X85683	生夾企	直口	2210	1	加工图见J851-W1-JQ1L	頂底留__mm
3	X85685	生頂橫	避位	601	1	加工图见J851-W1R-SDH1	企料底部開避位__mm
4	X85689	上生下梗中橫	避位	589	1	加工图见J851-W1R-ZH1	底橫料防水巴鋸去__mm
5	X85754	梗底橫-空腔	避位	589	1	加工图见J851-W1R-GDH1	水線孔在企料——頂底
6	X85681	反拍線	避位	783.5	2	加工图见J851-W1-PX1	安裝扣碼
7	X84545	反拍線擋膠角	直口	783.5	2	加工图见J851-W1-DJ1	多點鎖芯型號:
8	X85678	玻璃線-企	直口	783.5	2		手柄型號:
9	X85678	玻璃線-橫	直口	491	2		限位撐型號:
10		55X5mm不銹鋼巴	直口	390	1	扇撐加力巴(851-LM5)中橫料用	丁窗最大開度:
11		25X5mm不銹鋼巴	直口	25	10	扇撐加力巴(J851-LM06)框用	窗玉搭位數: 6mm
12		20x20x3墊通	直口	10.5	7	图见J851-FT01-02	
13		20x20x3墊通	直口	27.5	6	图见J851-FT01-03	
窗玉用料							
1	X85680	窗玉企	45°	1300.5	2		窗款 寬度 (mm) 高度 (mm) 尺/幅 撐長
2	X85680	窗玉橫	45°	595	2		
3	X85678	玻璃線-企	直口	1228.5	2		
4	X85678	玻璃線-橫	直口	491	2		
5		15X5mm不銹鋼巴	直口	220	2	扇撐加力巴(851-JL2)玉用	

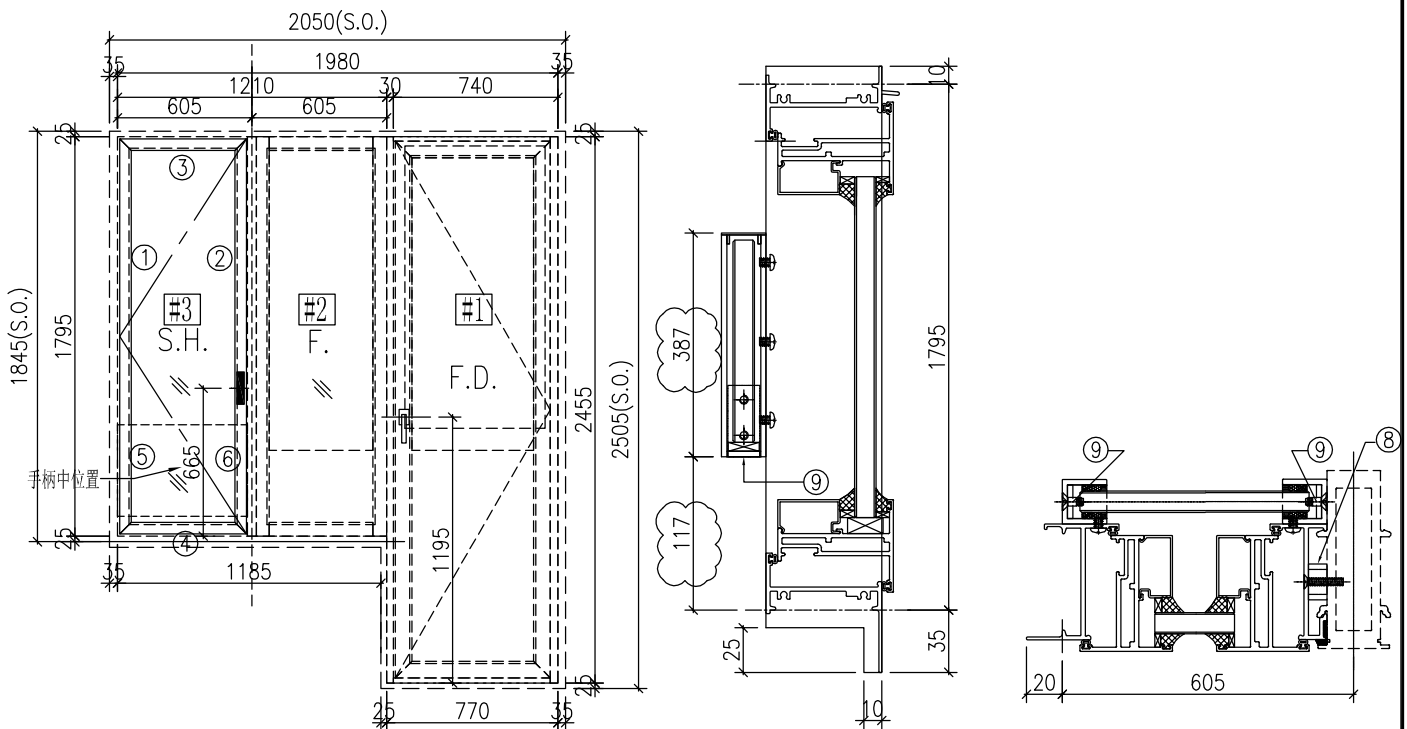
- 注意:
1. 玻璃線橫碰企
  2. 窗玉搭位6mm
  3. 滴水線比窗玉每頭長3mm
  4. 窗玉需裝16'扇撐
  5. 生窗底部需開去水孔
  6. 裝4組扣碼

大圖版次	本圖版	—	—
—	日期	—	—
窗號		數量	
W1R/T2		3 幅	
—		— 幅	
—		— 幅	
—		— 幅	
圖號	W1R/T2		



美特鋁質 有限公司  
MIDI Aluminium Fabricator Ltd.

工程號	J-851	拆圖	黃漢卿	2020.8.15	
地盤	青衣明翹匯	復核	王禮秋	2020.8.15	
名稱	青衣明翹匯	顏色	UCT534193SC - 3 3COAT-灰色	批准	-



序號	料號	名稱	出筭	長度	支/幅	加工說明	加工細則
1	X85679	生邊企	直口	1840	1	加工图见J851-W5-BQ1L	頂底留__mm
2	X85683	生夾企	直口	1840	1	加工图见J851-W5-JQ1R	頂底留__mm
3	X85685	生頂橫	避位	576	1	加工图见J851-W5R-SDH1	企料底部開避位__mm
4	X85755	生底橫	避位	564	1	加工图见J851-W5R-SD1	底橫料防水巴鋸去__mm
5	PE00E5006	攔河槽	直口	386	1	加工图见J851-LM13L	水線孔在企料——頂底
6	PE00E5006	攔河槽	直口	386	1	加工图见J851-LM13R	安裝扣碼
7		25X5mm不銹鋼巴	直口	25	20	扇撐加力巴(J851-LM06)框用	多點鎖芯型號:
8		20x20x3墊通	直口	10.5	7	图见J851-FT01-02	手柄型號:
9		攔河玻璃底托鋁角	直口	18	2	加工图见J851-LM14	限位撐型號:
							T窗最大開度:
							窗玉搭位數: 6mm
窗玉用料							
1	X85680	窗玉企	45°	1775	2		
2	X85680	窗玉橫	45°	570	2		
3	X85678	玻璃線-企	直口	1703	2		
4	X85678	玻璃線-橫	直口	466	2		
5		15X5mm不銹鋼巴	直口	220	2	扇撐加力巴(851-JL2)玉用	
							窗款
							寬度 (mm)
							高度 (mm)
							尺/幅
							撐長
							大圖版次
							本圖版
							-
							日期
							-
							窗號
							數量
							W5R/T2
							1 幅
							- 幅
							幅
							幅
							圖號
							W5R/T2

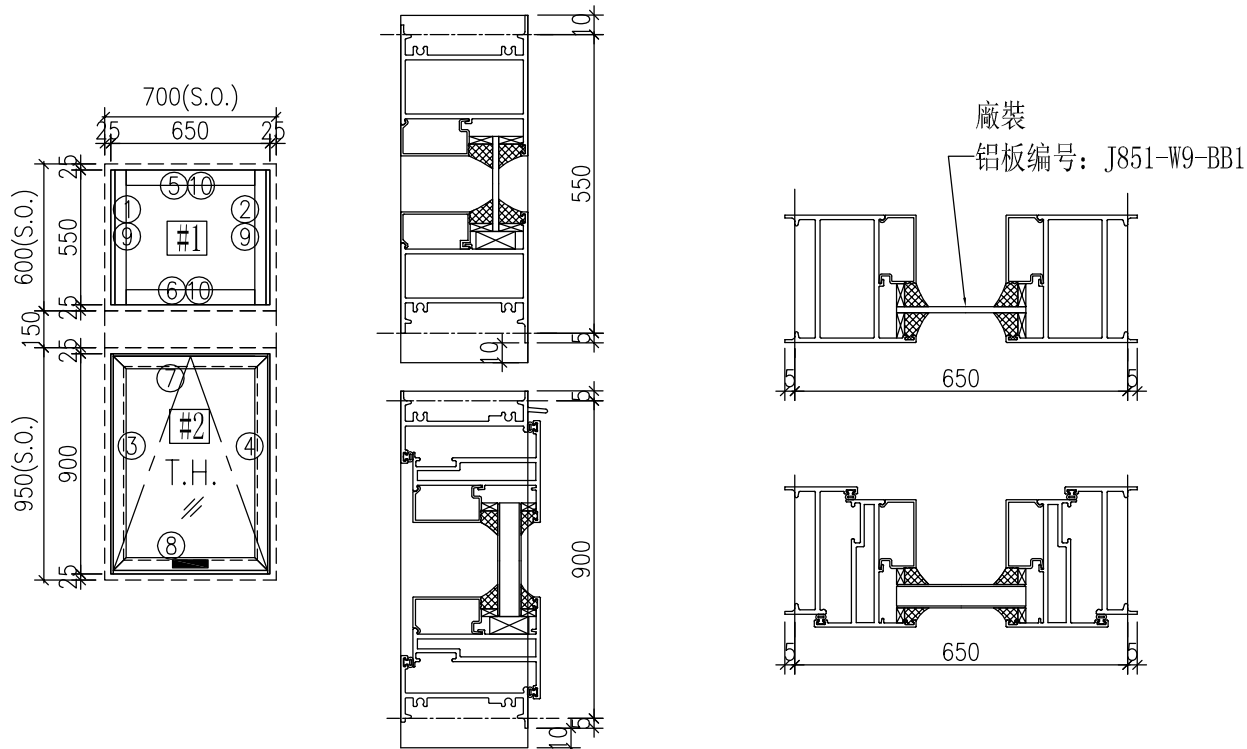
注意:

1. 玻璃線橫碰企
2. 窗玉搭位6mm
3. 滴水線比窗玉每頭長3mm
4. 窗玉需裝16''扇撐
5. 生窗底部需開去水孔
6. 裝5組扣碼



美特鋁質 有限公司  
MIDI Aluminium Fabricator Ltd.

工程號	J-851	拆圖	黃漢卿	2020.8.15	
地盤	青衣明翹匯	復核	王禮秋	2020.8.15	
名稱	青衣明翹匯	顏色	UCT534193SC - 3 3COAT-灰色	批准	—

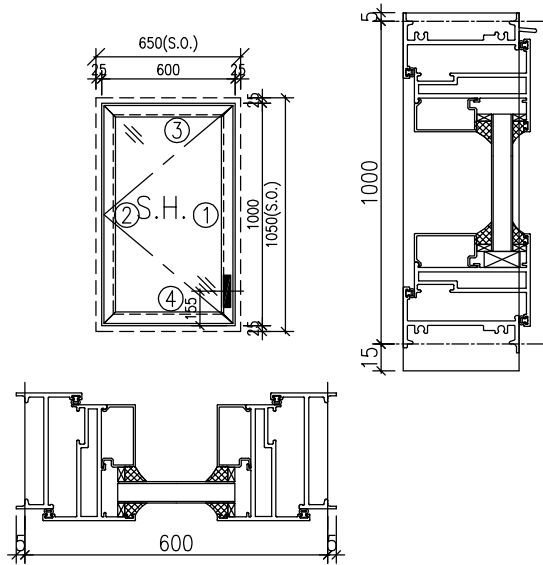


序號	料號	名稱	出筍	長度	支/幅	加工說明	加工細則																															
1	X85677	梗边企-空腔	直口	575	1	加工图见J851-W9-GB1L	頂底留__mm																															
2	X85677	梗边企-空腔	直口	575	1	加工图见J851-W9-GB1R	頂底留__mm																															
3	X85679	生邊企3	直口	920	1	加工图见J851-W9-BQ1L	企料底部開避位_____mm																															
4	X85679	生邊企4	直口	920	1	加工图见J851-W9-BQ1R	底橫料防水巴鋸去_____mm																															
5	X85688	梗頂橫-空腔	避位	564	1	加工图见J851-W9-GD1	水線孔在企料——頂底																															
6	X85754	梗底橫-空腔	避位	564	1	加工图见J851-W9-GD1	安裝扣碼																															
7	X85685	生頂橫	避位	636	1	加工图见J851-W9-SD1	多點鎖芯型號:																															
8	X85755	生底橫	避位	624	1	加工图见J851-W9-SD1	手柄型號:																															
9	X85678	玻璃线-企	直口	458	2		限位撐型號:																															
10	X85678	玻璃线-橫	直口	526	2		T窗最大開度:																															
11		25X5mm不銹鋼巴	直口	25	20	扇撐加力巴(J851-LM06)框用	窗玉搭位數: 6mm																															
窗玉用料																																						
1	X85680	窗玉企	45°	880	2		窗款	寬度 (mm)	高度 (mm)	尺 幅	撐 長																											
2	X85680	窗玉橫	45°	630	2																																	
3	X85678	玻璃線-企	直口	808	2																																	
4	X85678	玻璃線-橫	直口	526	2																																	
5		15X5mm不銹鋼巴	直口	291.5	2	扇撐加力巴(851-JL1)玉用																																
注意:							大圖版次		本圖版		—																											
1. 玻璃線橫碰企 2. 窗玉搭位6mm 3. 滴水線比窗玉每頭長3mm 4. 窗玉需裝24'扇撐 5. 生窗底部需開去水孔 6. 裝2組扣碼							—		—																													
														日期		--																						
																					窗號		數量															
																												-		- 幅								
																																			-		- 幅	
							-		- 幅																													
							圖號		W9/T2																													



美特鋁質有限公司  
MIDI Aluminium Fabricator Ltd.

工程號	J-851	拆圖	黃漢卿	2020.8.15	
地盤	青衣明翹匯	復核	王禮秋	2020.8.15	
名稱	青衣明翹匯	顏色	UCT534193SC - 3 3COAT-灰色	批准	—

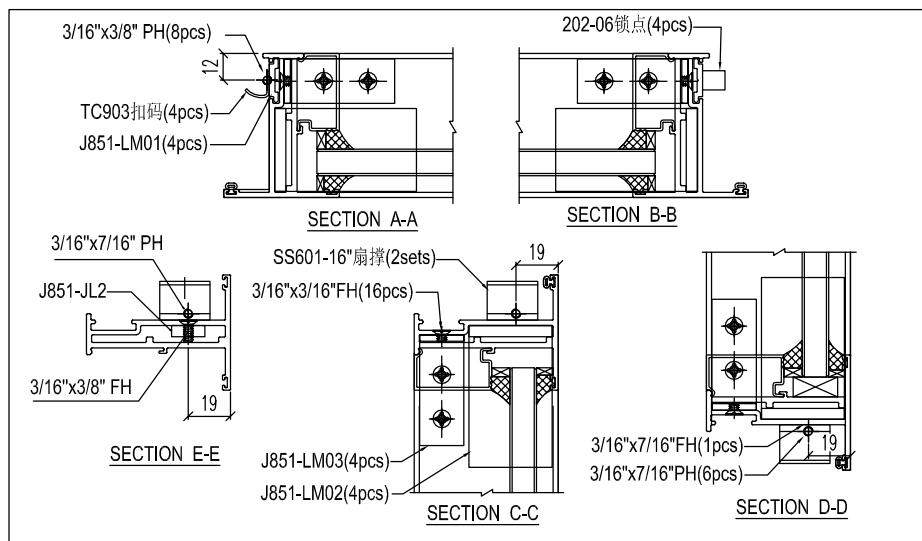
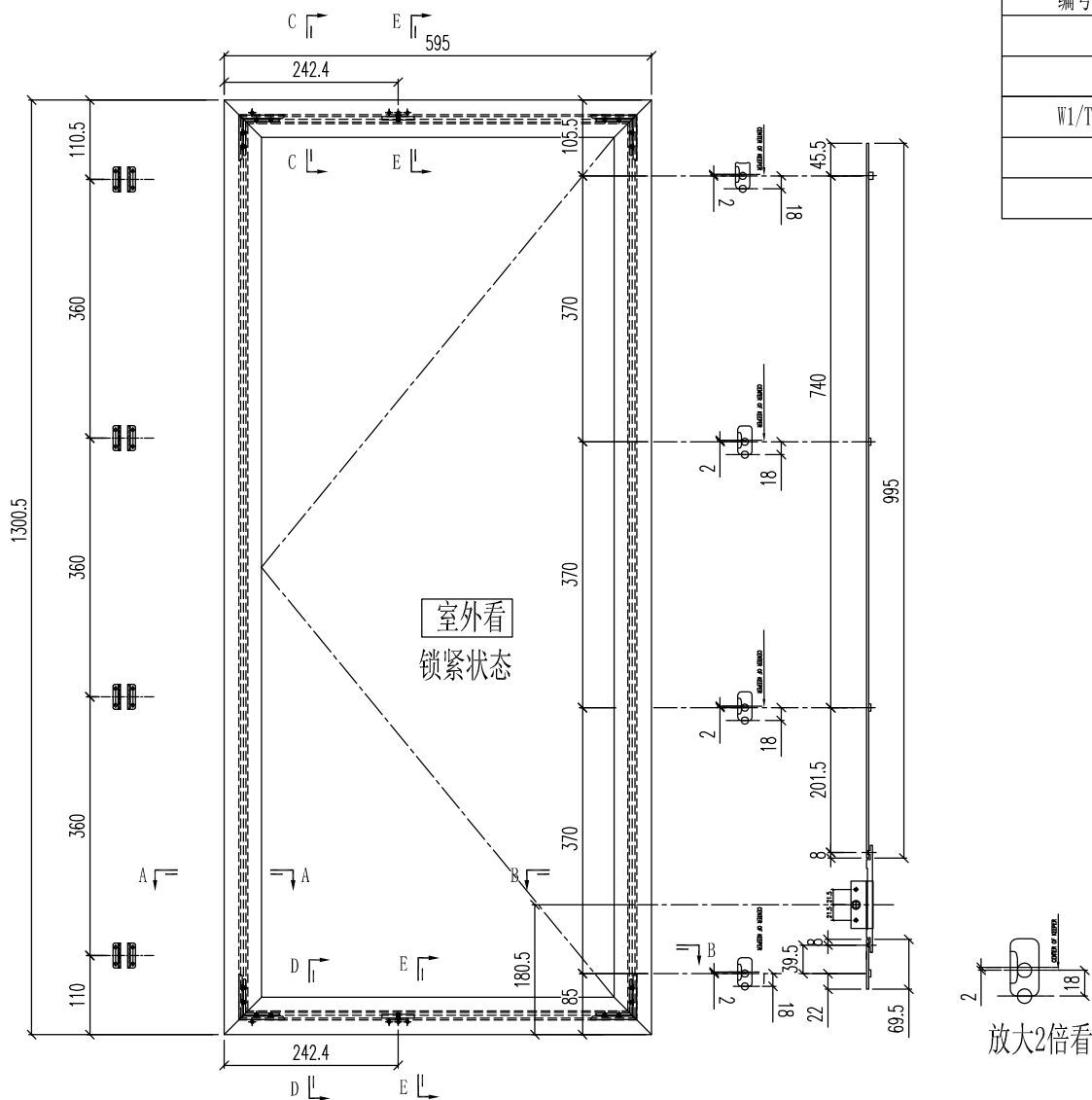


序號	料號	名稱	出筍	長度	支/幅	加工說明	加工細則			
1	X85679	生邊企	直口	1020	1	加工图见J851-W76R-BQ1L	頂底留__mm			
2	X85679	生邊企	直口	1020	1	加工图见J851-W76R-BQ1R	頂底留__mm			
3	X85685	生頂橫	避位	586	1	加工图见J851-W76R-SDH1	企料底部開避位_____mm			
4	X85755	生底橫	避位	574	1	加工图见J851-W76R-SD1	底橫料防水巴鋸去_____mm			
5		25X5mm不銹鋼巴	直口	25	20	扇撐加力巴(J851-LM06)框用	水線孔在企料——頂底 安裝扣碼			
窗玉用料							多點鎖芯型號:			
1	X85680	窗玉企	45°	980	2		手柄型號:			
2	X85680	窗玉橫	45°	580	2		限位撐型號:			
3	X85678	玻璃線-企	直口	908	2		T窗最大開度:			
4	X85678	玻璃線-橫	直口	476	2		窗玉搭位數: 6mm			
5		15X5mm不銹鋼巴	直口	138	2	扇撐加力巴(851-JL2a)玉用				
注意：扇撐为333SS-16''款扇撐							窗款			
							寬度 (mm)			
							高度 (mm)			
							只/幅			
							撐長			
注意： 1. 玻璃線橫碰企 2. 窗玉搭位6mm 3. 滴水線比窗玉每頭長3mm 4. 窗玉需裝16''扇撐 5. 生窗底部需開去水孔 6. 裝3組扣碼							大圖版次	本圖版	—	—
							—	日期	—	—
							窗號	數量		
							W76/T2	1 幅		
							—	— 幅		
								幅		
								幅		
							圖號	W76/T2		

類別		物料號	
制圖	黃漢卿	2020.8.15	圖號 851-FY1
復核	王禮秋	2020.8.15	數量
批准			位置

修改	-	-	
日期	-	-	

编号	幅数
W1/T2	1

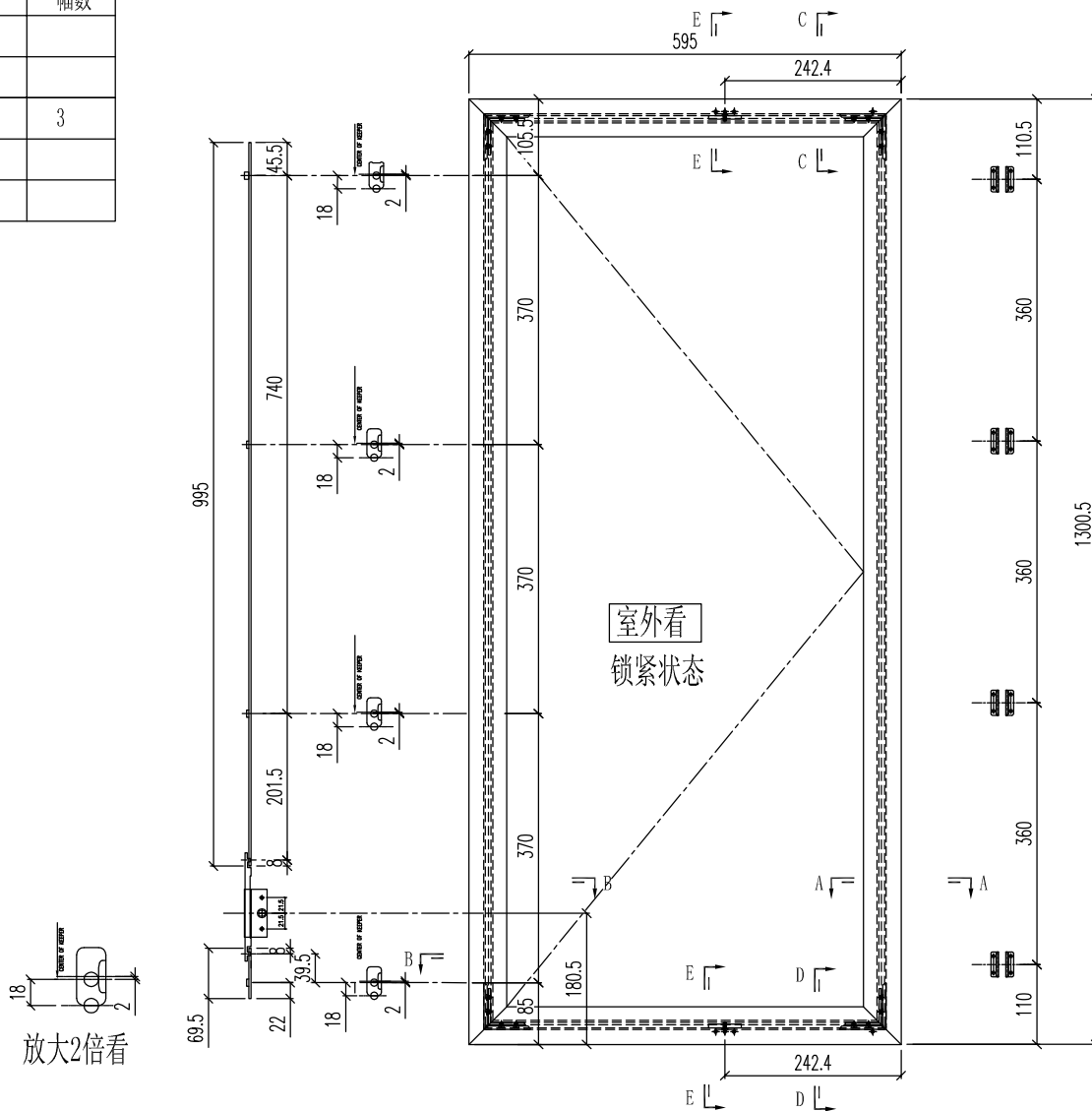


- 注: 1) 采用SS601-16"扇撑;  
2) 窗玉玻璃线横碰企;  
3) 采用东城202-06锁点;

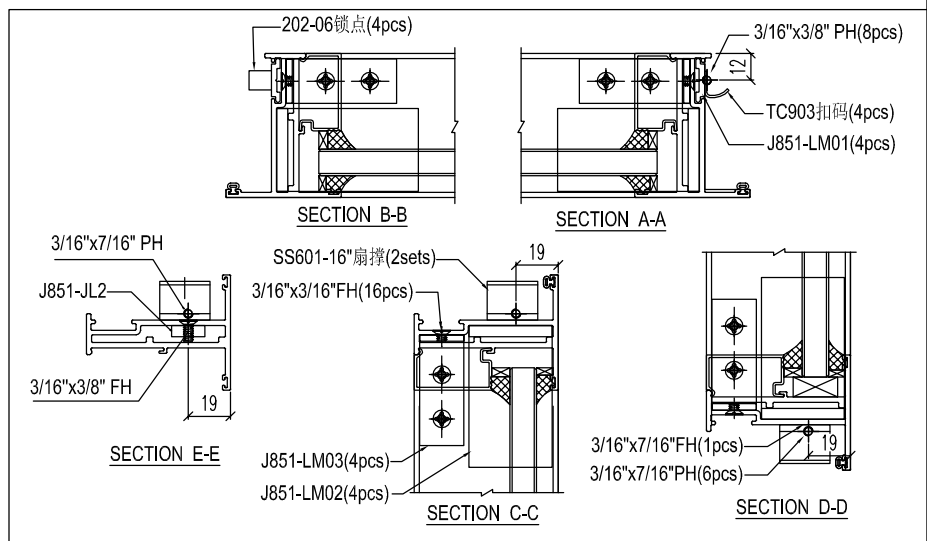
工程號	J-851	地盤	青衣明翹匯	附 件
名稱	窗玉組裝圖		採用	
材料	--		地盤	
顏色	UCT534193SC - 3 3COAT-灰色		工廠	

類別		物料料號	
制圖	黃漢卿	2020.8.15	圖號 851-FY2
修改	-		數量
日期	-		位置
復核	王禮秋	2020.8.15	
批准			

编号	幅數
WIR/T2	3



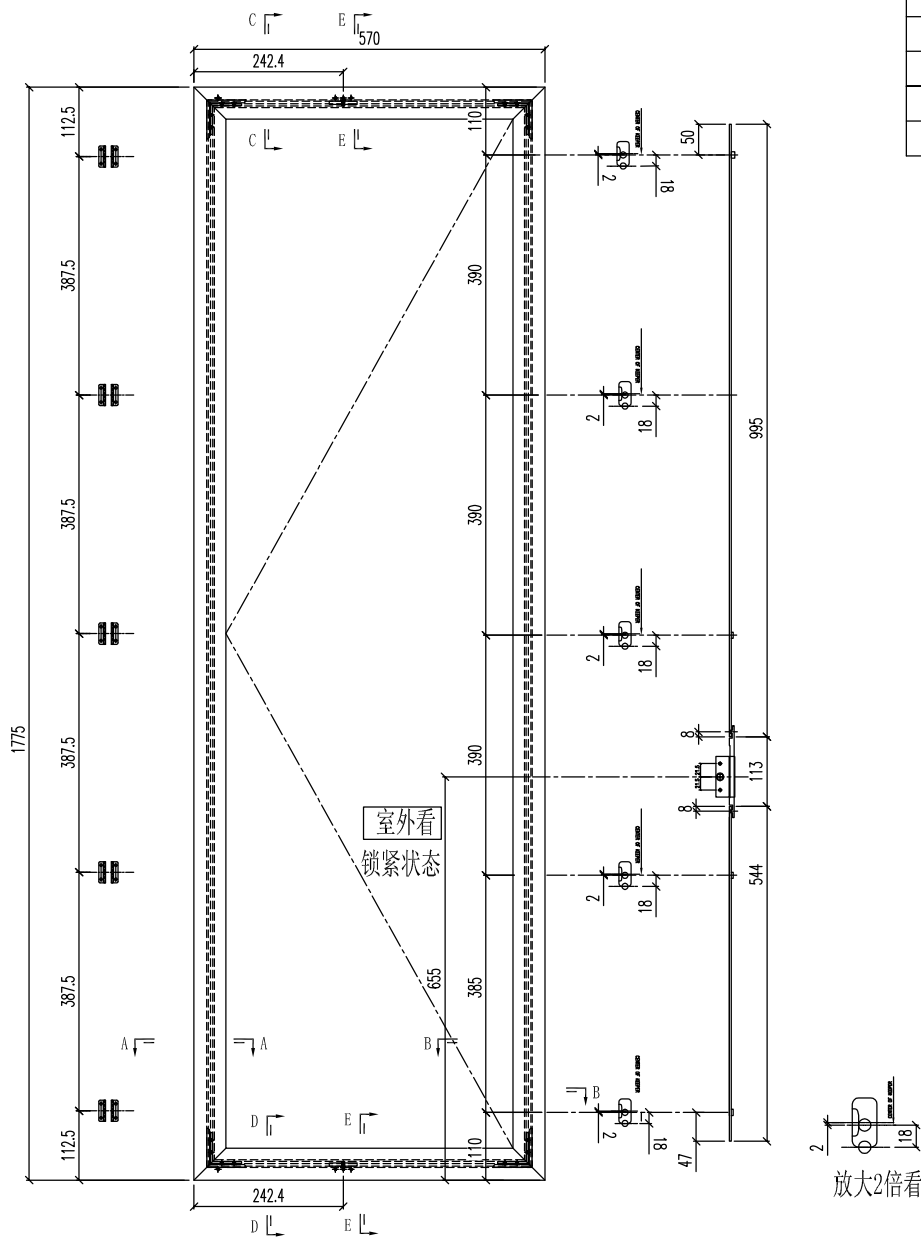
- 注：1) 采用SS601-16"扇撑；  
 2) 窗玉玻璃线横碰企；  
 3) 采用东城202-06锁点；



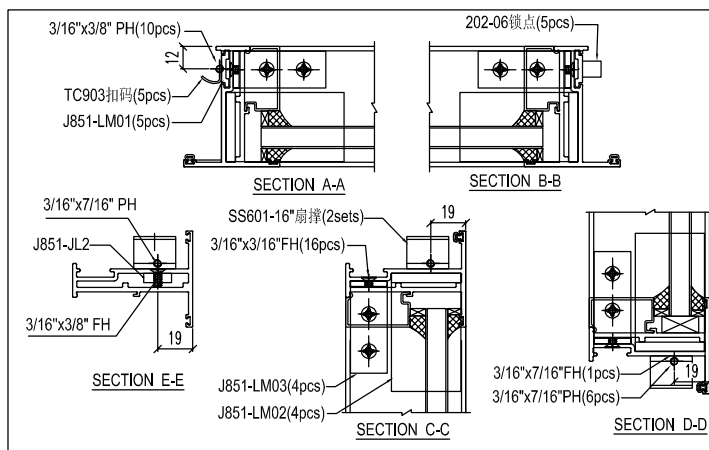
工程號	J-851	地盤	青衣明翹匯	附 件
名稱	窗玉組裝圖		採用	
材料	-		地盤	
顏色	UCT534193SC - 3 3COAT-灰色		工廠	

類別		物料料號	
制圖	黃漢卿	2020.8.15	圖號 851-FY3
復核	王禮秋	2020.8.15	數量
日期	-	-	位置

编号	幅数
W5R/T2	1



- 注：1) 采用SS601-16"扇撑；  
2) 窗玉玻璃线横碰企；  
3) 采用东城202-06锁点；



工程號	J-851	地盤	青衣明翹匯	附 件
名稱	窗玉組裝圖		採用	
材料	-		地盤	
顏色	-		工廠	

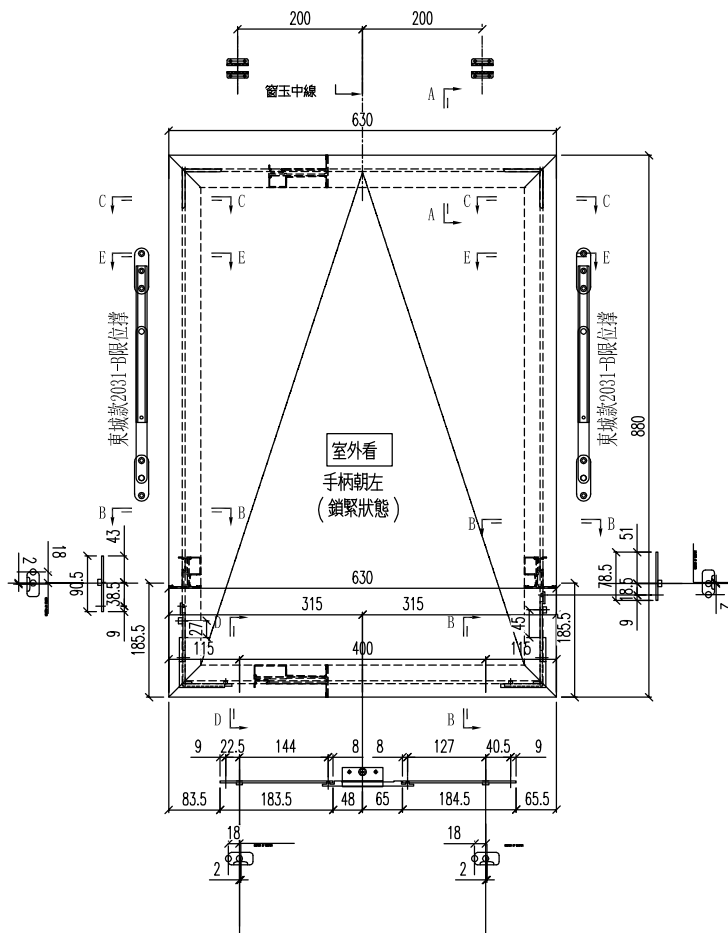


美特鋁質 有限公司  
MIDI Aluminium Fabricator Ltd.

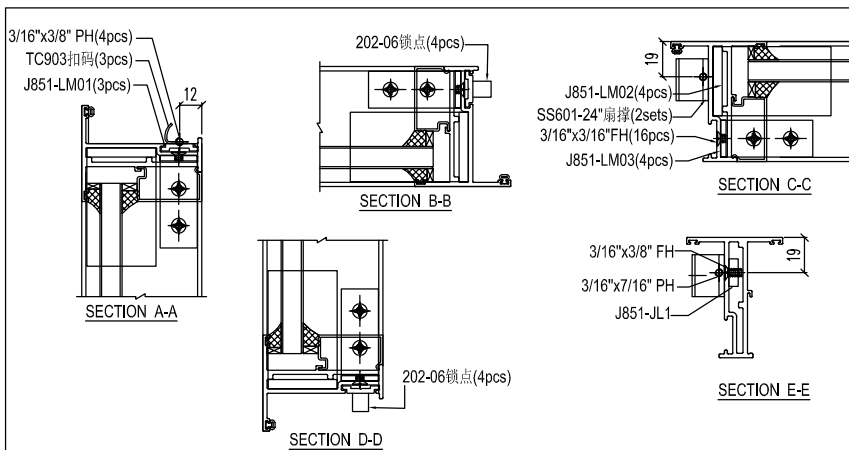
類別		物料料號	
制圖	黃漢卿	2020.8.15	圖號 851-FY4
復核	王禮秋	2020.8.15	數量
批准			位置

修改	-	-	
日期	-	-	

编号	幅数
W9/T2	1



- 注：1) 采用SS601-24"扇撐；  
2) 窗玉玻璃线横碰企；  
3) 采用东城202-06锁点；



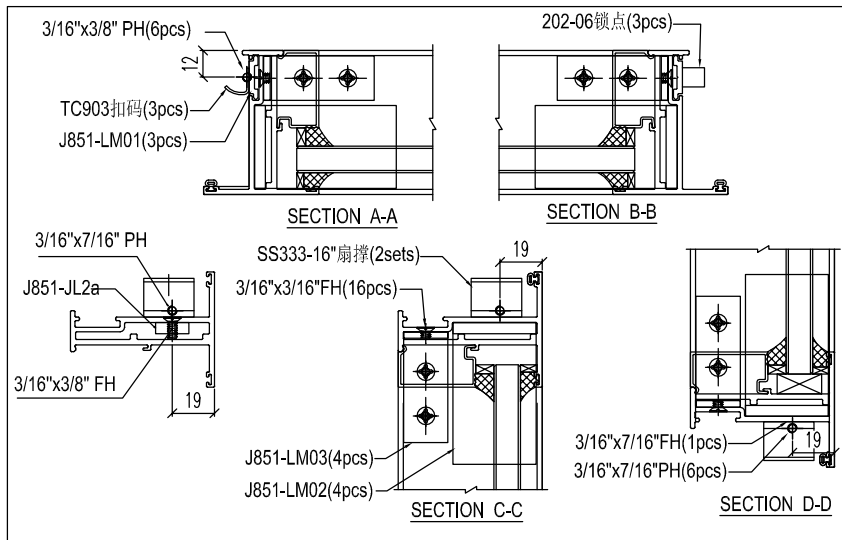
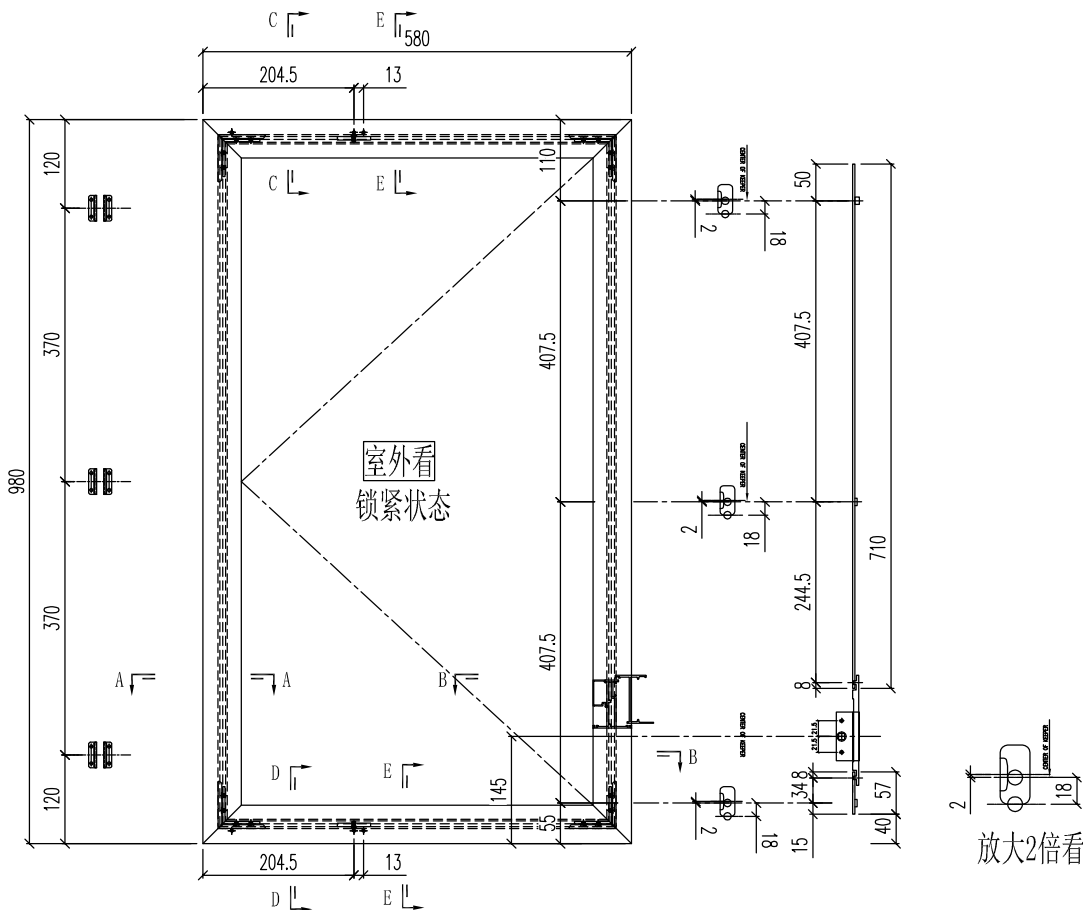
工程號	J-851	地盤	青衣明翹匯	附 件
名稱	窗玉組裝圖		採用	
材料	-		地盤	
顏色	-		工廠	



美特鋁質 有限公司  
MIDI Aluminium Fabricator Ltd.

類別		物料料號	
制圖	黃漢卿	2020.8.15	圖號 851-FY5
復核	王禮秋	2020.8.15	數量
批准			位置

编号	幅数
W76/T2	1



- 注：1) 采用SS333-16"扇撑；  
2) 窗玉玻璃线横碰企；  
3) 采用东城202-06锁点；

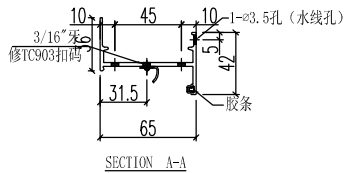
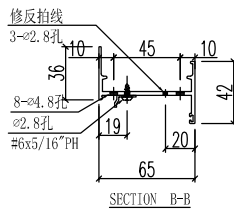
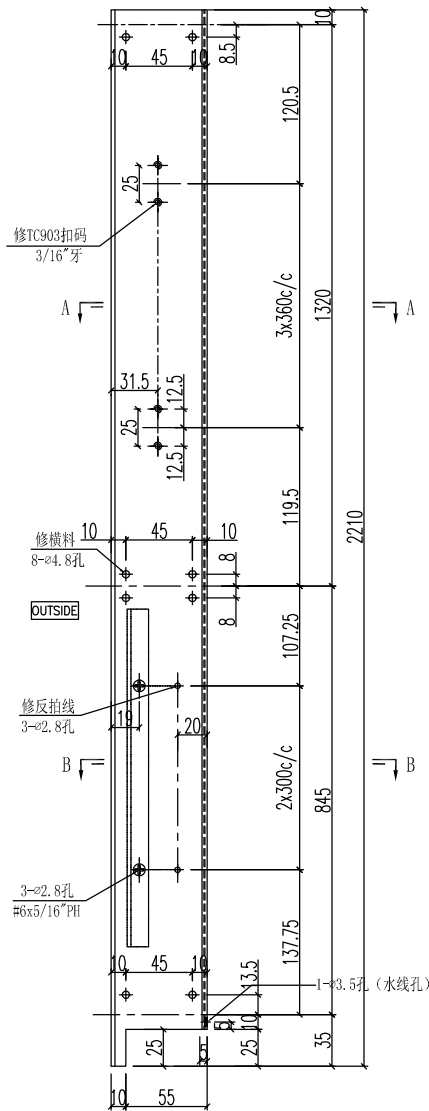
工程號	J-851	地盤	青衣明翹匯	附 件
名稱	窗玉組裝圖		採用	
材 料	-		地盤	
顏 色	-		工廠	



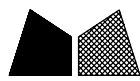
美特鋁質有限公司  
MIDI Aluminium Fabricator Ltd.

類別		物料料號	
制圖	黃漢卿	2020.8.15	圖號 J851-W1-BQ1L
復核	王禮秋	2020.8.15	數量
批准			位置

加工数量: 1



工程號	J-851	地盤	青衣明翹匯	附件
名稱	生邊企		採用	
材料	X85679		地盤	
顏色	UCT534193SC - 3 3COAT-灰色		工廠	

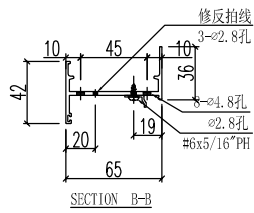
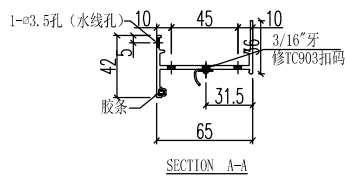
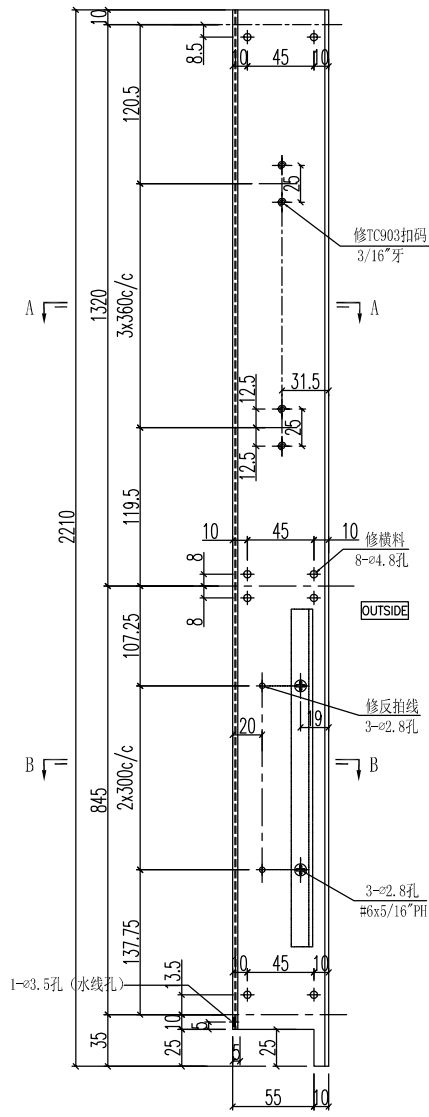


美特鋁質 有限公司  
MIDI Aluminium Fabricator Ltd.

類別		物料號	
制圖	黃漢卿	2020.8.15	圖號 J851-W1-BQ1R
復核	王禮秋	2020.8.15	數量
批准			位置

修改	-	-	
日期	-	-	

加工数量: 3



工程號	J-851	地盤	青衣明翹匯	附 件
名稱	生边企		採用	
材料	X85679		地盤	
顏色	UCT534193SC - 3 3COAT-灰色		工廠	

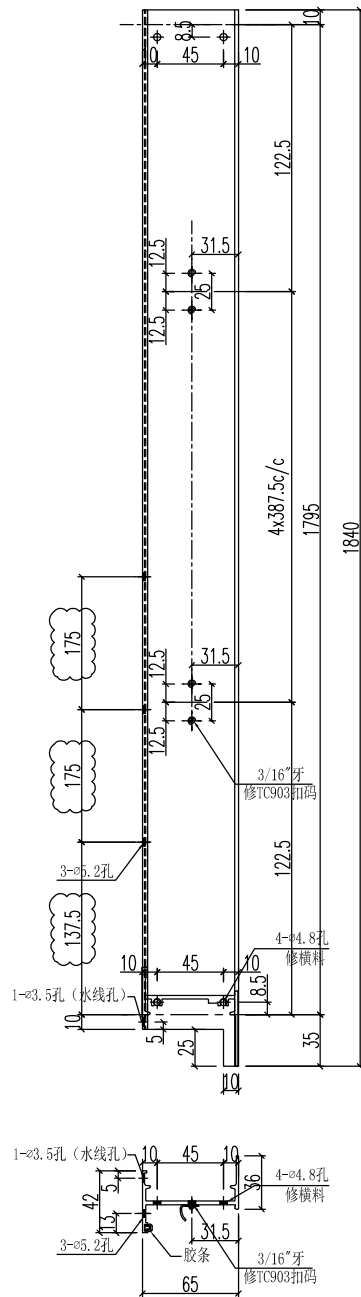




美特鋁質 有限公司  
MIDI Aluminium Fabricator Ltd.

類別		物料料號		
制圖	黃漢卿	2020.8.15	圖號	J851-W5-BQ1R
復核	王禮秋	2020.8.15	數量	
批准			位置	

加工数量: 1



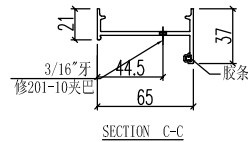
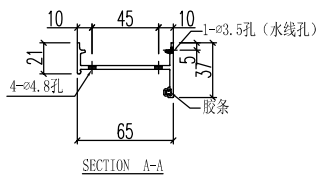
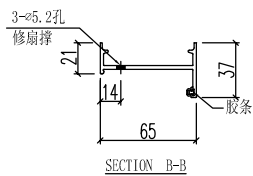
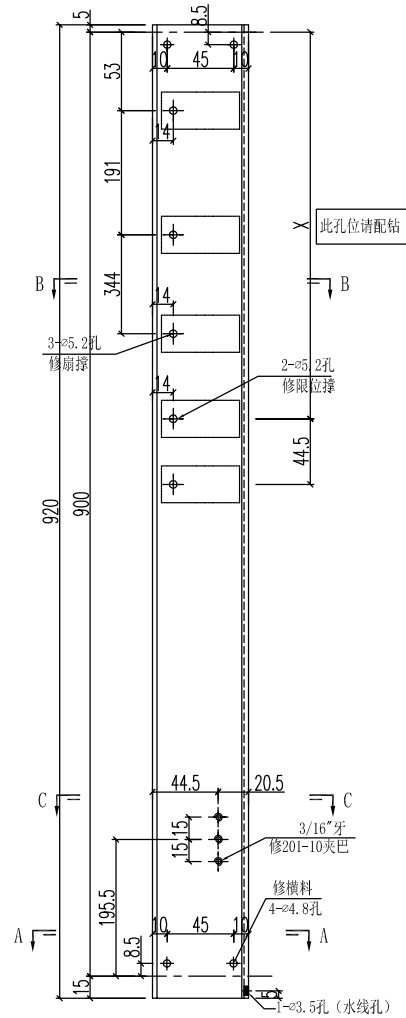
工程號	J-851	地盤	青衣明翹匯	附 件
名稱	生边企		採用	
材料	X85679		地盤	
顏色	UCT534193SC - 3 3COAT-灰色		工廠	



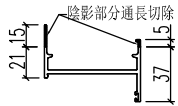
美特鋁質 有限公司  
MIDI Aluminium Fabricator Ltd.

類別		物料號	
制圖	黃漢卿	2020.8.15	圖號 J851-W9-BQ1L
修改	-	復核	王禮秋
日期	-	批准	
		數量	
		位置	

加工数量: 1



切料圖



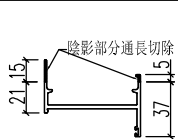
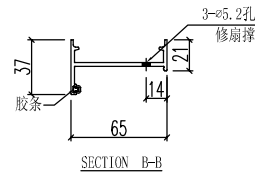
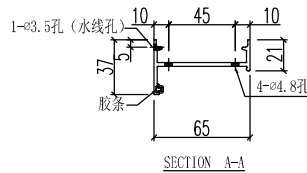
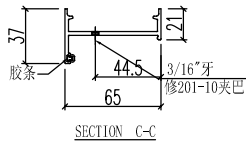
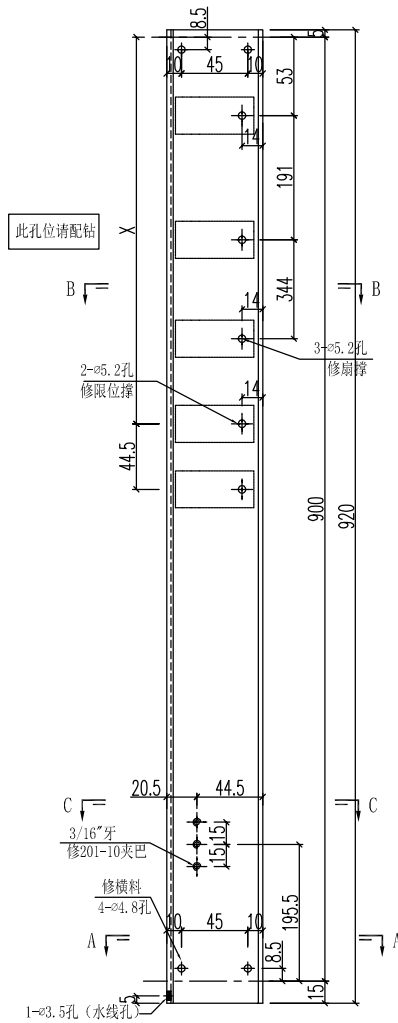
工程號	J-851	地盤	青衣明翹匯	附 件
名稱	生边企	採用		
材料	X85679	地盤		
顏色	UCT534193SC - 3 3COAT-灰色	工廠		



美特鋁質 有限公司  
MIDI Aluminium Fabricator Ltd.

類別		物料號	
制圖	黃漢卿	2020.8.15	圖號 J851-W9-BQ1R
復核	王禮秋	2020.8.15	數量
批准			位置

加工数量: 1



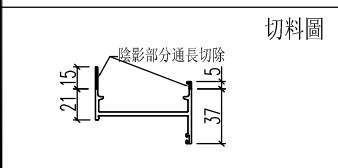
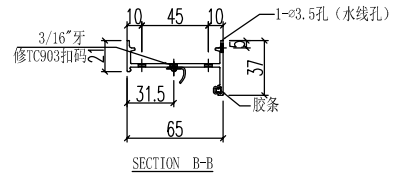
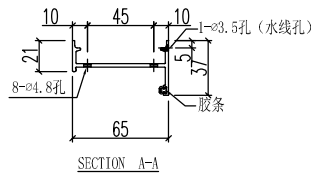
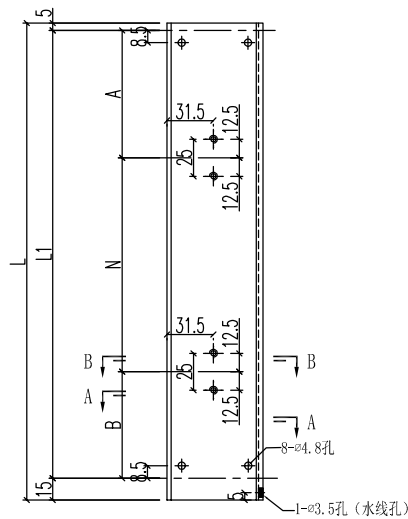
工程號	J-851	地盤	青衣明翹匯	附 件
名稱	生边企		採用	
材料	X85679		地盤	
顏色	UCT534193SC - 3 3COAT-灰色		工廠	



美特鋁質 有限公司  
MIDI Aluminium Fabricator Ltd.

類別		物料斗虎			
制圖	黃漢卿	2020.8.15	圖號	J851-W76R-BQ1L	
修改	-	-	數量		
日期	-	-	批准		
			位置		

铝料编号	数量	长度L	长度L1	A	N	B
J851-W76R-BQ1L	1	1020	1000	130	2x370c/c	130



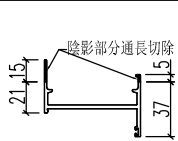
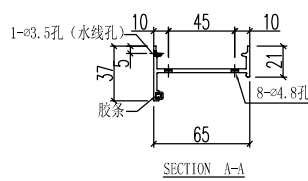
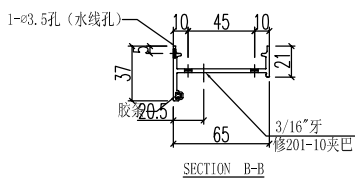
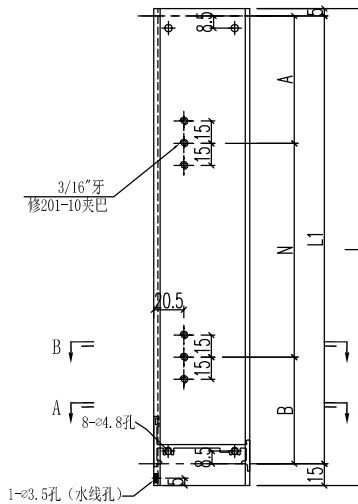
工程號	J-851	地盤	青衣明翹匯	附件
名稱	生边企		採用	
材料	X85679		地盤	
顏色	UCT534193SC - 3 3COAT-灰色		工廠	



美特鋁質有限公司  
MIDI Aluminium Fabricator Ltd.

類別		物料編號			
制圖	黃漢卿	2020.8.15	圖號	J851-W76R-BQ1R	
修改	-	-	數量		
日期	-	-	位置		
復核	王禮秋	2020.8.15			
批准					

铝料编号	数量	长度L	长度L1	A	N	B
J851-W76R-BQ1R	1	1020	1000	120	2x407.5c/c	65



切料圖

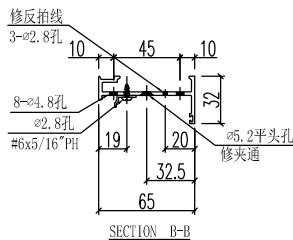
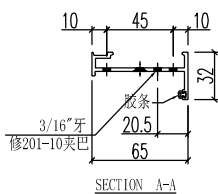
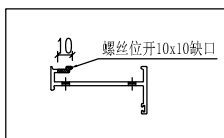
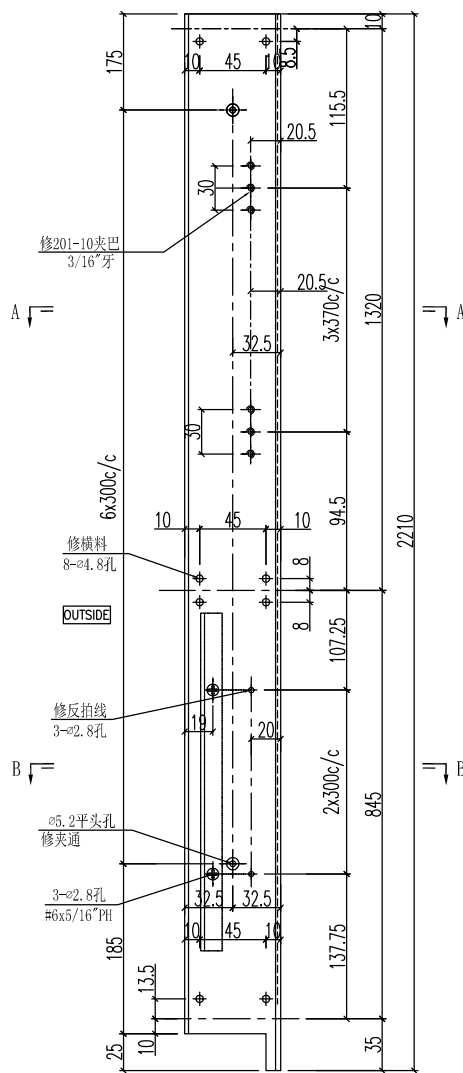
工程號	J-851	地盤	青衣明翹匯	附件
名稱	生边企		採用	
材料	X85679		地盤	
顏色	UCT534193SC - 3 3COAT-灰色		工廠	



美特鋁質 有限公司  
MIDI Aluminium Fabricator Ltd.

類別		物料料號	
制圖	黃漢卿	2020.8.15	圖號 J851-W1-JQ1L
修改	-	復核	王禮秋
日期	-	批准	

加工数量: 3



工程號	J-851	地盤	青衣明翹匯	附件
名稱	生夾企		採用	
材料	X85683		地盤	
顏色	UCT534193SC - 3 3COAT-灰色		工廠	



美特鋁質 有限公司  
MIDI Aluminium Fabricator Ltd.

類別

物料料號

制圖

黃漢卿

2020.8.15

圖號

J851-W1-JQ1R

修改

-

-

復核

王禮秋

2020.8.15

數量

日期

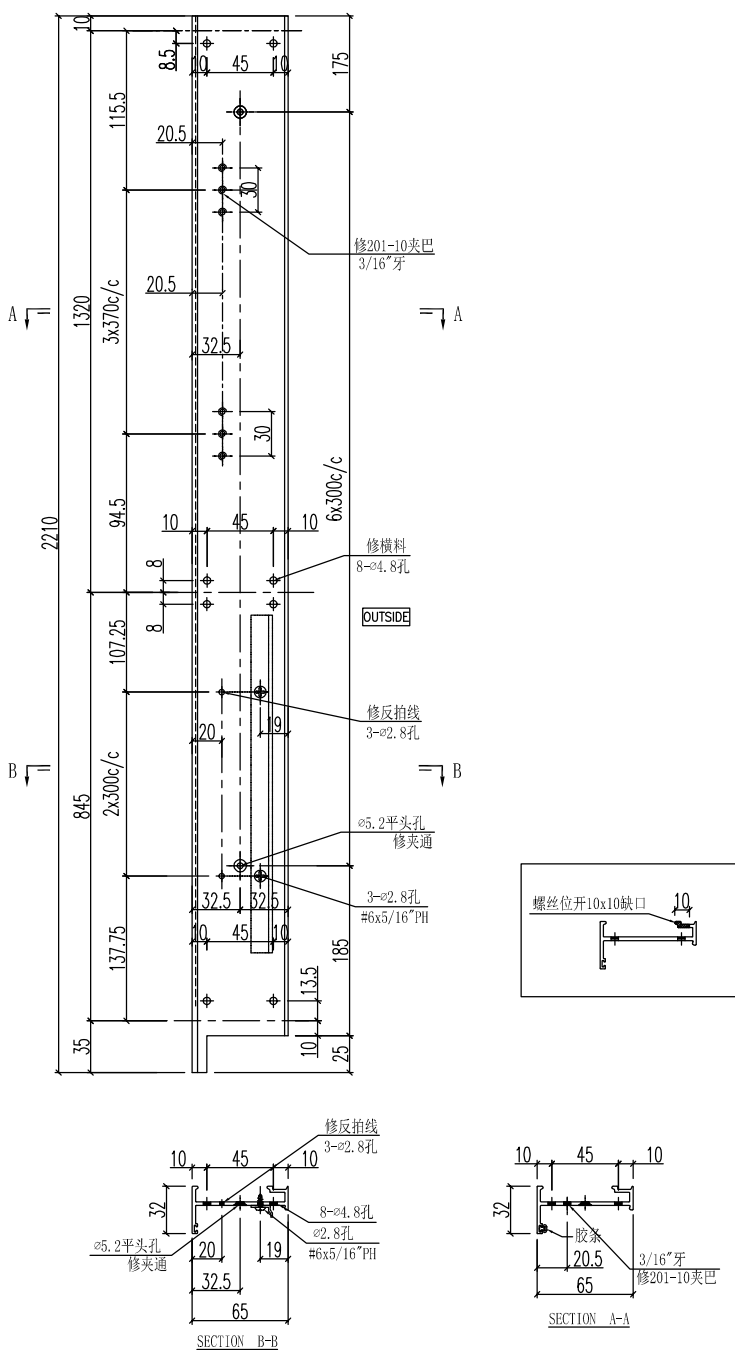
-

-

批准

位置

加工数量: 1



工程號	J-851	地盤	青衣明翹匯
名稱	生夾企		採用
材料	X85683		地盤
顏色	UCT534193SC - 3 3COAT-灰色		工廠

附件



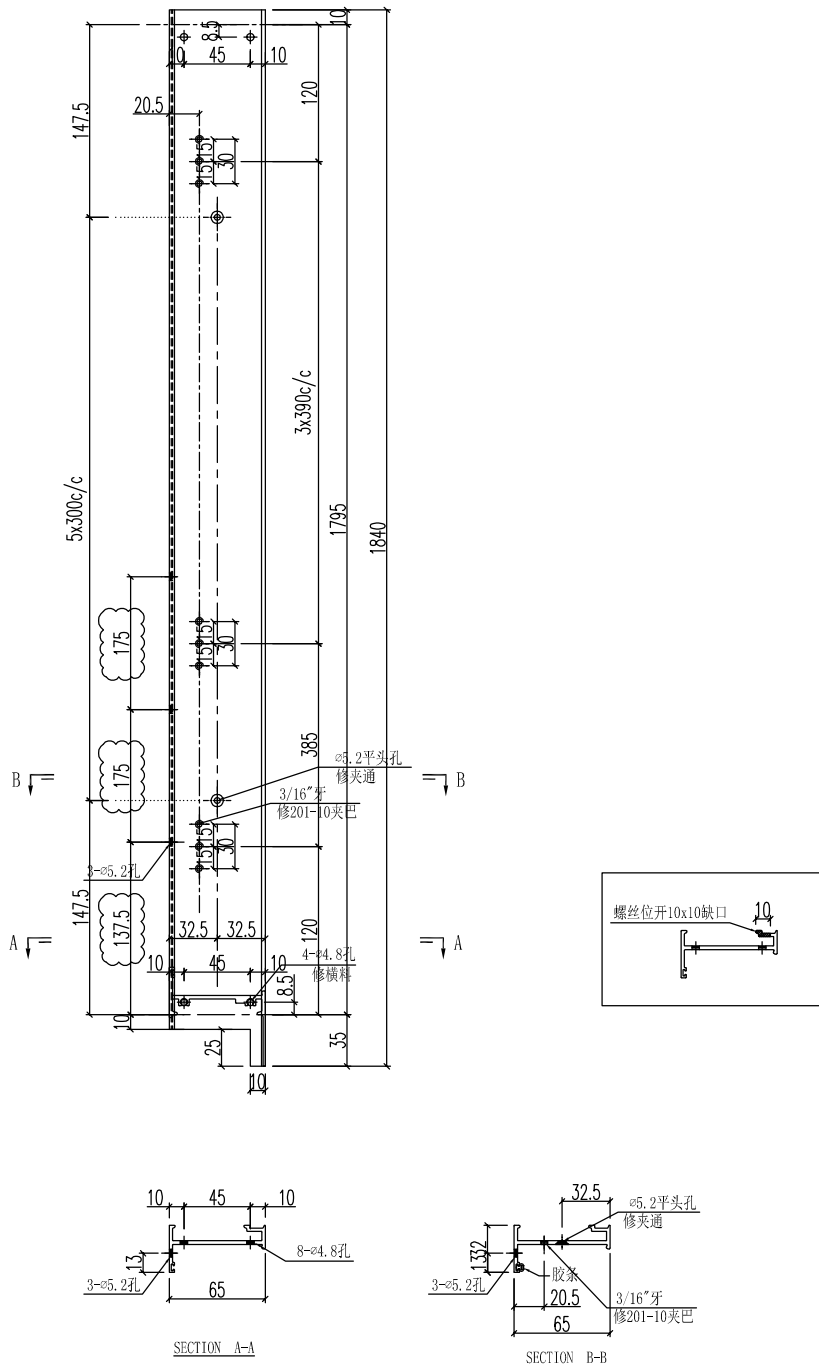


美特鋁質 有限公司  
MIDI Aluminium Fabricator Ltd.

類別		物料料號	
制圖	黃漢卿	2020.8.15	圖號 J851-W5-JQ1R
復核	王禮秋	2020.8.15	數量
批准			位置

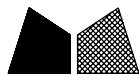
修改	-	-	
日期	-	-	

加工数量: 1



工程號	J-851	地盤	青衣明翹匯
名稱	生夾企		採用
材料	X85683		地盤
顏色	UCT534193SC - 3 3COAT-灰色		工廠

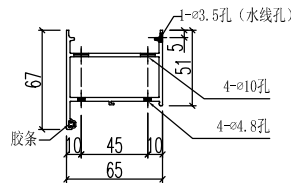
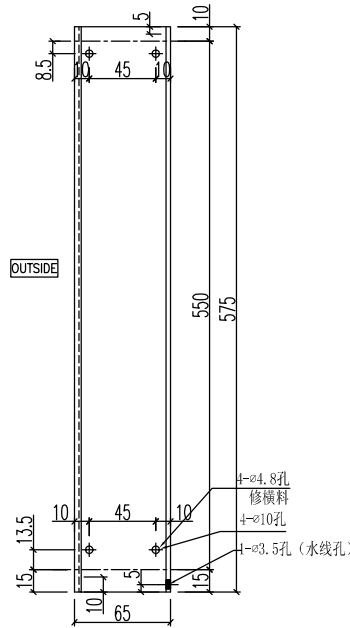
附件	



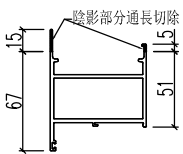
美特鋁質 有限公司  
MIDI Aluminium Fabricator Ltd.

類別		物料號	
制圖	黃漢卿	2020.8.15	圖號 J851-W9-GB1L
修改	-		數量
日期	-		位置
復核	王禮秋	2020.8.15	
批准			

加工数量: 1



切料圖



工程號	J-851	地盤	青衣明翹匯	附 件
名稱	梗邊企		採用	
材料	X85677		地盤	
顏色	UCT534193SC - 3 3COAT-灰色		工廠	

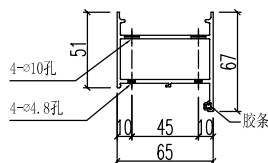
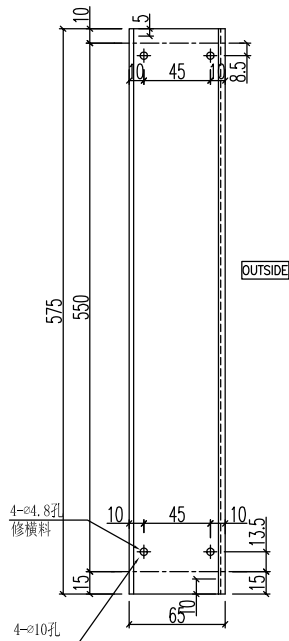


美特鋁質 有限公司  
MIDI Aluminium Fabricator Ltd.

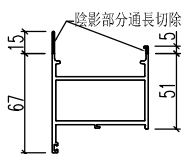
類別		物料料號	
制圖	黃漢卿	2020.8.15	圖號 J851-W9-GB1R
復核	王禮秋	2020.8.15	數量
批准			位置

修改	-	-	
日期	-	-	

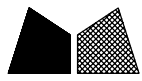
加工数量: 1



切料圖



工程號	J-851	地盤	青衣明翹匯	附 件
名稱	梗邊企		採用	
材料	X85677		地盤	
顏色	UCT534193SC - 3 3COAT-灰色		工廠	

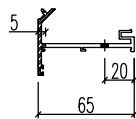
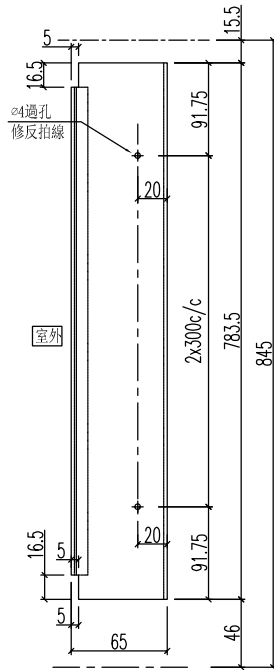


美特鋁質 有限公司  
MIDI Aluminium Fabricator Ltd.

類別		物料號	
制圖	黃漢卿	2020.8.15	圖號 J851-W1-PX1
復核	王禮秋	2020.8.15	數量
批准			位置

修改	-	-	
日期	-	-	

加工数量: 8



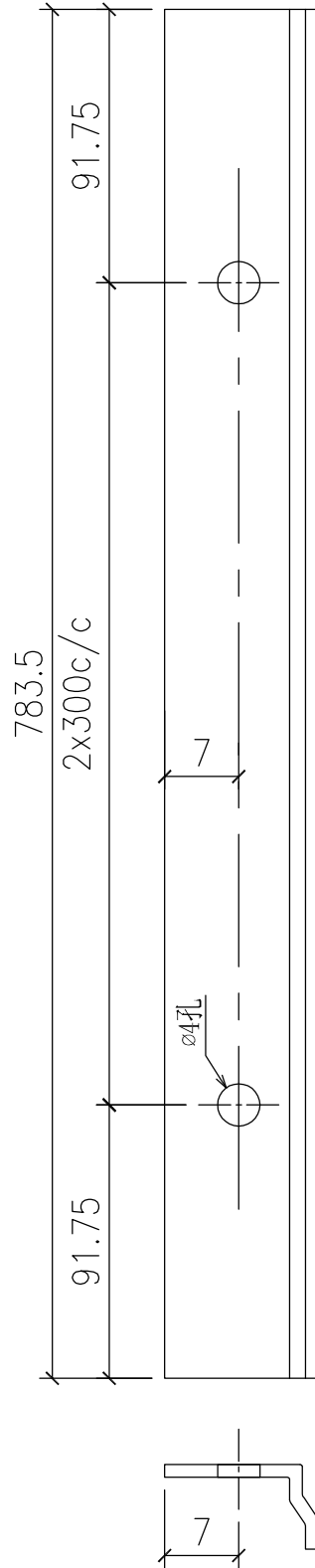
工程號	J-851	地盤	青衣明翹匯	附件
名稱	反拍線	採用		
材料	X85681	地盤		
顏色	UCT534193SC - 3 3COAT-灰色	工廠		



美特鋁質 有限公司  
MIDI Aluminium Fabricator Ltd.

類別		物料號		
制圖	黃漢卿	2020.8.15	圖號	J851-W1-DJ1
復核	王禮秋	2020.8.15	數量	
批准			位置	

加工数量: 8

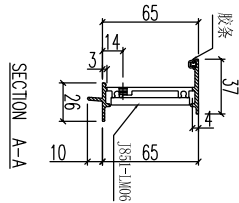
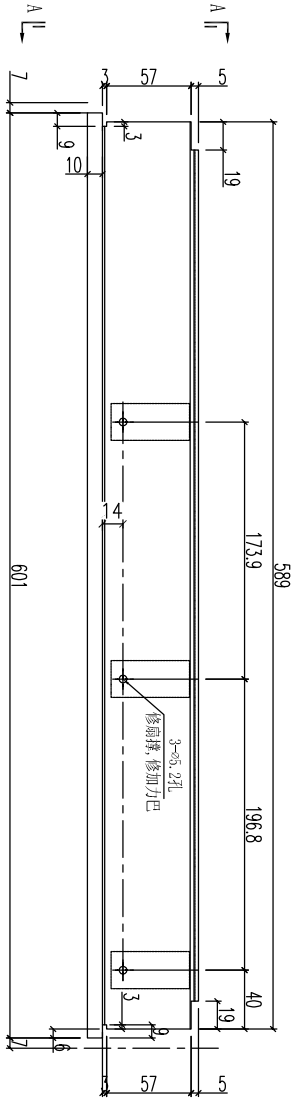
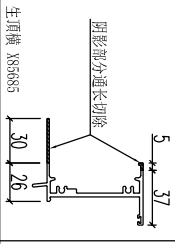


工程號	J-851	地盤	青衣明翹匯	附件
名稱	反拍線擋膠鋁角	採用		
材料	X84545	地盤		
顏色	MILL	工廠		

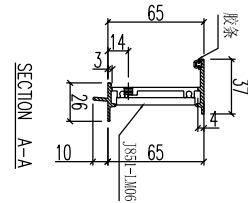
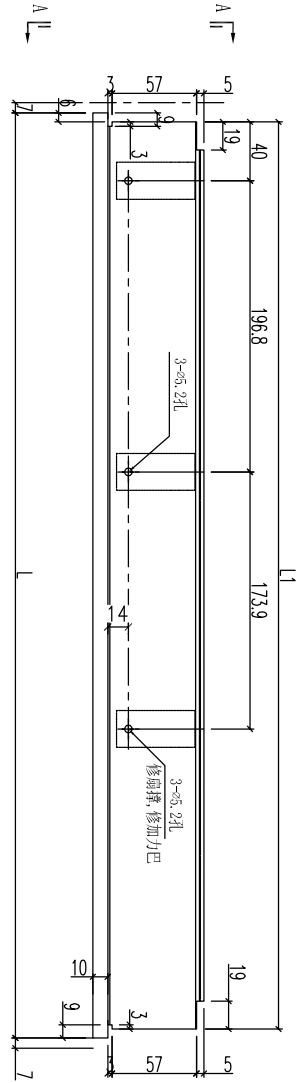
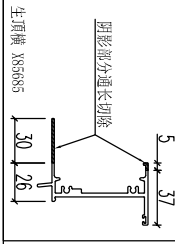


美特鋁質 有限公司  
MIDI Aluminium Fabricator Ltd.

類別		物料號	
制圖	黃漢卿	2020.8.15	圖號 J851-W1-SDH1
修改	-		數量
日期	-		位置
		復核	王禮秋
		批准	



物料編號	J851-W1R-SDH1	數量	3	備註	
------	---------------	----	---	----	--



序號	物料編號	長度L	長度L1	數量
1	J851-W1-SDH1	601	589	1

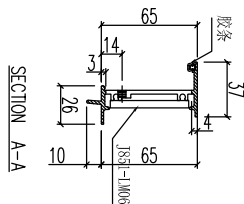
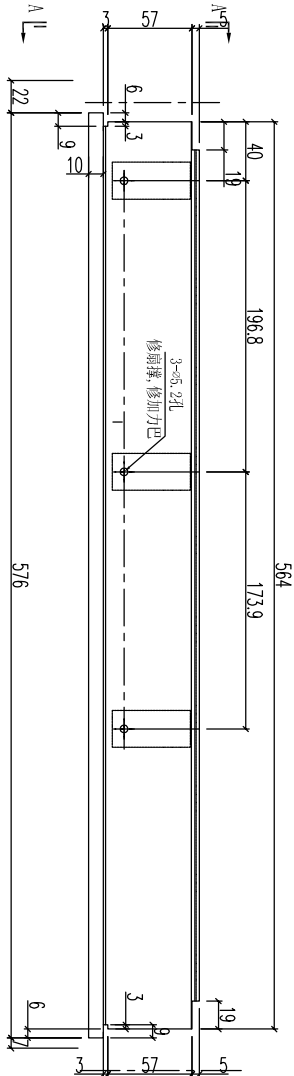
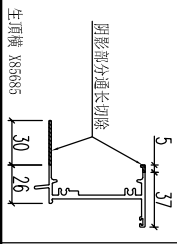
工程號	J-851	地盤	青衣明翹匯
名稱	生頂橫	採用	
材料	X85685	地盤	
顏色	UCT534193SC - 3 3COAT-灰色	工廠	

附件



美特鋁質 有限公司  
MIDI Aluminium Fabricator Ltd.

類別		物料號	
制圖	黃漢卿	2020.8.15	圖號 J851-W5R-SDH1
修改	-		數量
日期	-		位置
		復核	王禮秋
		批准	



物料編號	J851-W5R-SDH1
數量	1
备注	

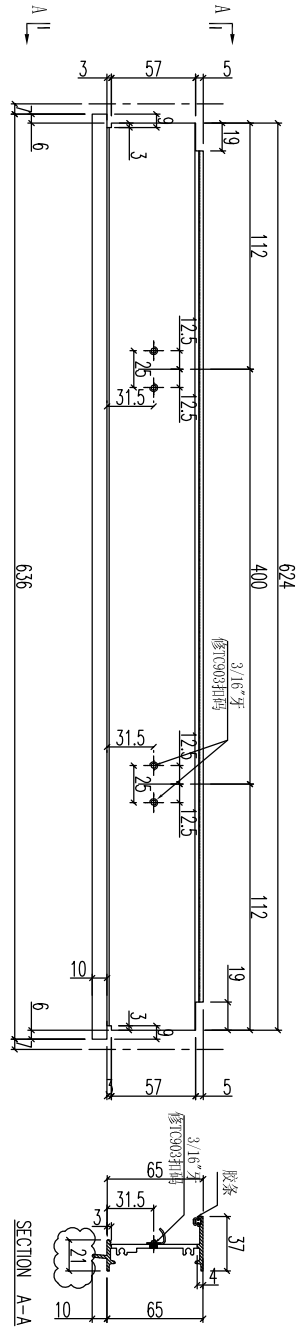
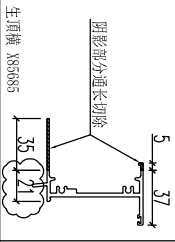
工程號	J-851	地盤	青衣明翹匯
名稱	生頂橫	採用	
材料	X85685	地盤	
顏色	UCT534193SC - 3 3COAT-灰色	工廠	

附件



美特鋁質 有限公司  
MIDI Aluminium Fabricator Ltd.

類別		物料號		
制圖	黃漢卿	2020.8.15	圖號	J851-W9-SDH1
修改	-	-	數量	
日期	-	-	位置	
復核	王禮秋	2020.8.15		
批准				



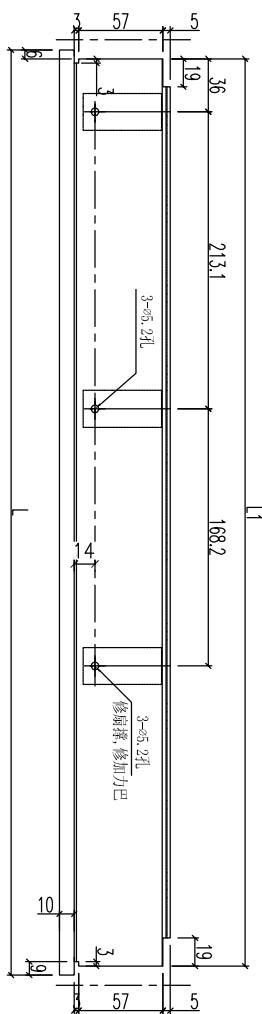
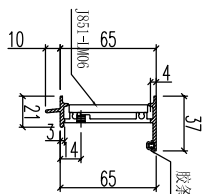
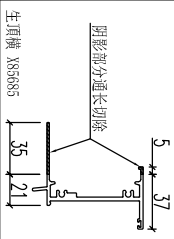
數量	1
备注	

工程號	J-851	地盤	青衣明翹匯	附 件
名稱	生頂橫		採用	
材料	X85685		地盤	
顏色	UCT534193SC - 3 3COAT-灰色		工廠	



美特鋁質 有限公司  
MIDI Aluminium Fabricator Ltd.

類別		物料料號		
制圖	黃漢卿	2020.8.15	圖號	J851-W76R-SDH1
修改	-	-	數量	
日期	-	-	位置	
			復核	王禮秋
			批准	



物料编号	数量	长度L	长度L1	备注
J851-W76R-SDH1	1	586	574	

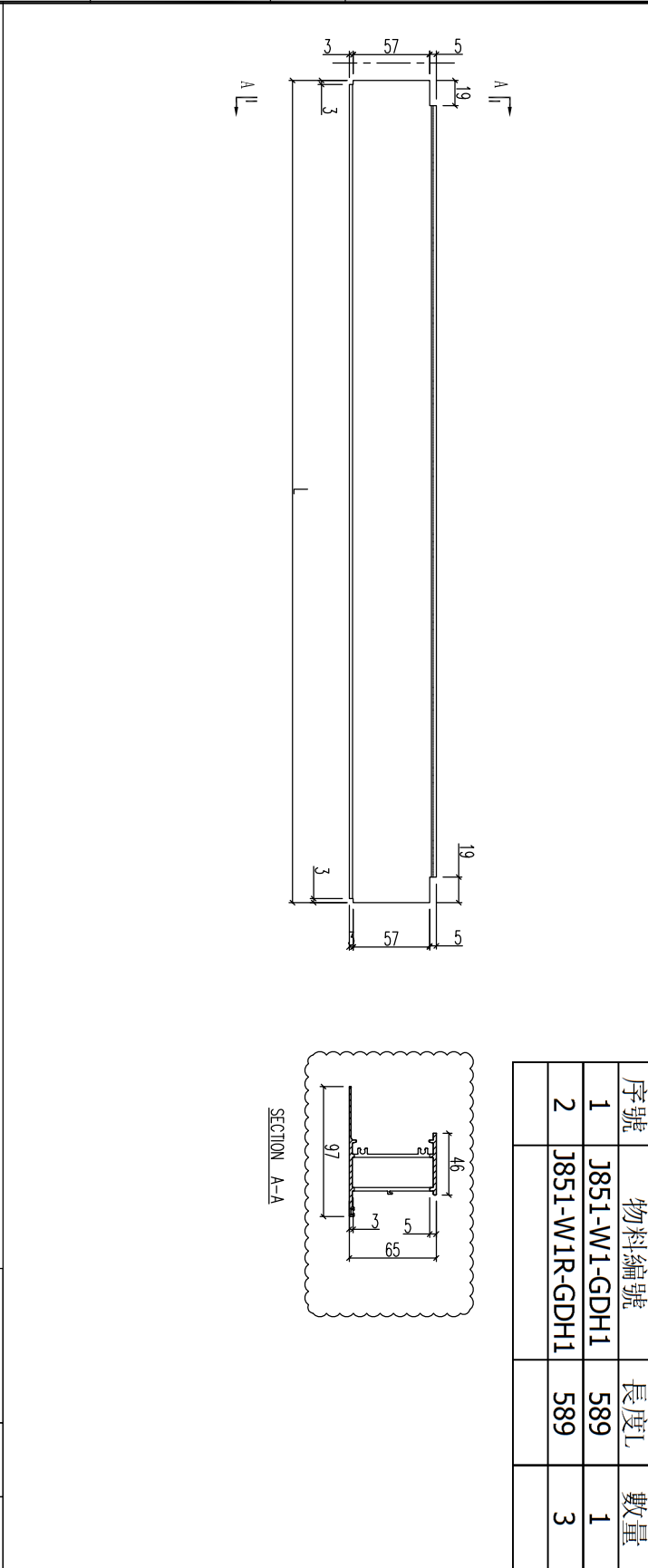
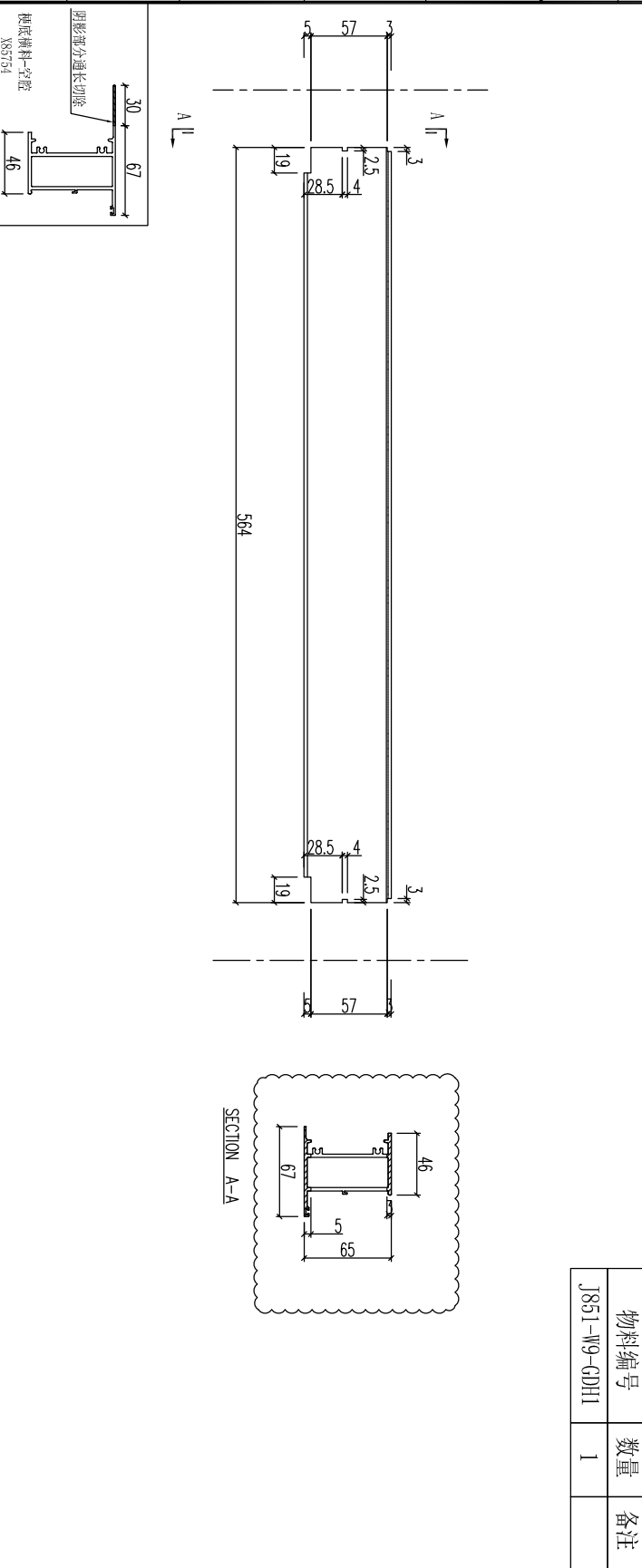
工程號	J-851	地盤	青衣明翹匯	附 件
名稱	生頂橫		採用	
材料	X85685		地盤	
顏色	UCT534193SC - 3 3COAT-灰色		工廠	





美特鋁質 有限公司  
MIDI Aluminium Fabricator Ltd.

類別		物料料號	
制圖	黃漢卿	2020.8.15	圖號 J851-W1-GDH1
修改	-		數量
日期	-		位置
		復核	王禮秋
		批准	



物料编号	J851-W9-GDH1
数量	1
备注	

序號	物料編號	長度L	數量
1	J851-W1-GDH1	589	1
2	J851-W1R-GDH1	589	3

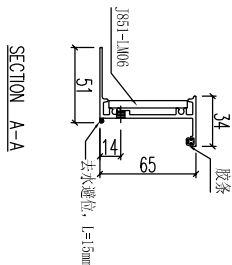
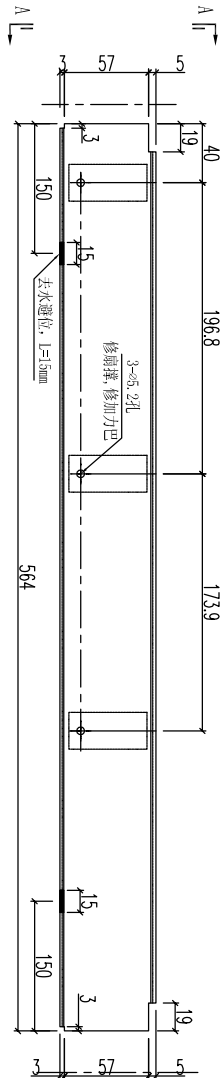
工程號	J-851	地盤	青衣明翹匯
名稱	榫底橫料-空腔		採用
材料	X85754		地盤
顏色	UCT534193SC - 3 3COAT-灰色		工廠

附件



美特鋁質 有限公司  
MIDI Aluminium Fabricator Ltd.

類別		物料號	
制圖	黃漢卿	2020.8.15	圖號 J851-W5R-SD1
修改	-	-	數量
日期	-	-	位置
復核	王禮秋	2020.8.15	
批准			



物料编号	J851-W5R-SD1
数量	1
备注	

工程號	J-851	地盤	青衣明翹匯
名稱	生底橫	採用	
材料	X85755	地盤	
顏色	UCT534193SC - 3 3COAT-灰色	工廠	

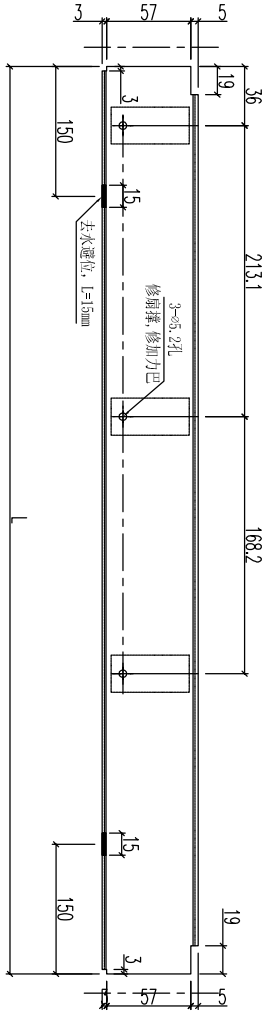
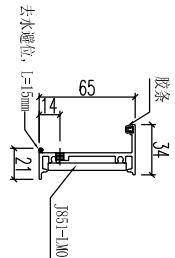
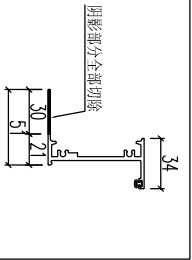
附件





美特鋁質 有限公司  
MIDI Aluminium Fabricator Ltd.

類別		物料料號		
制圖	黃漢卿	2020.8.15	圖號	J851-W76R-SD1
修改	-		數量	
日期	-		位置	
		復核	王禮秋 2020.8.15	
		批准		



物料编号	数量	长度L	备注
J851-W76R-SD1	1	574	

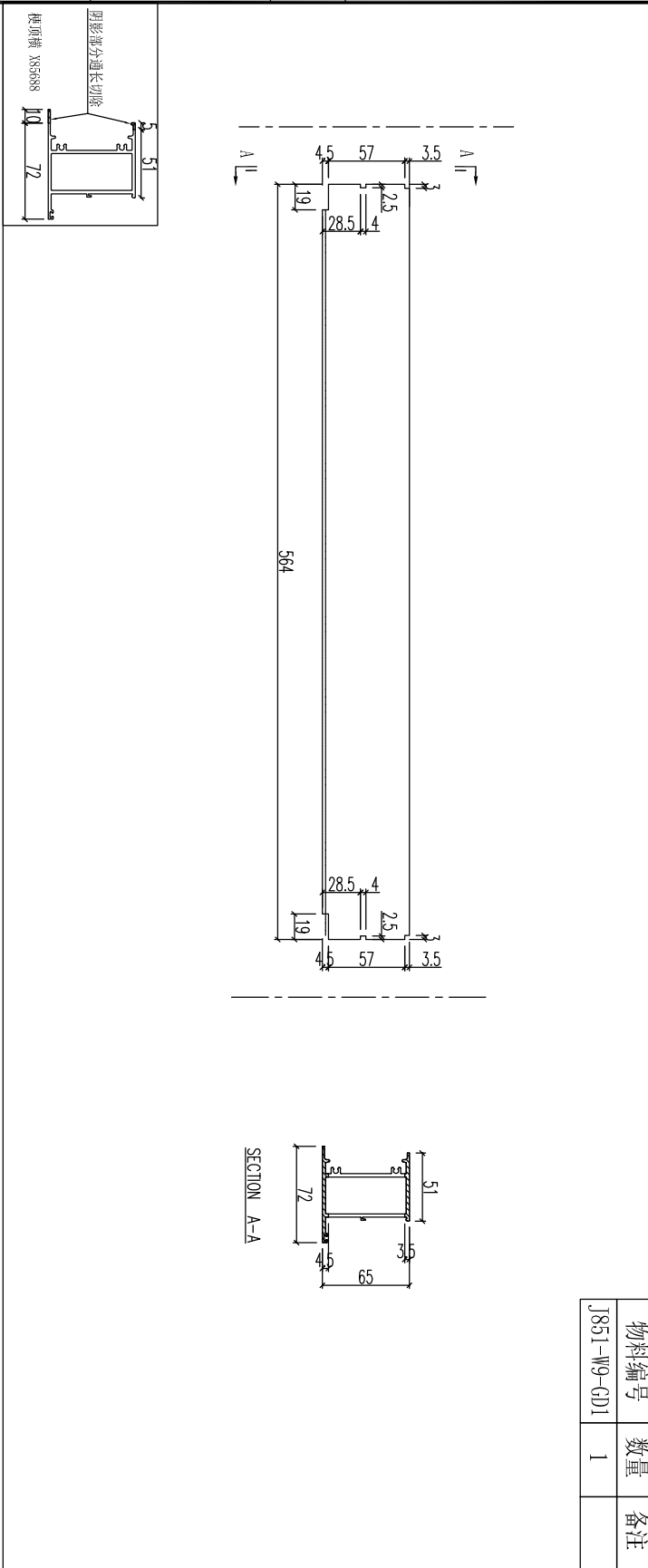
工程號	J-851	地盤	青衣明翹匯
名稱	生底橫		採用
材料	X85755		地盤
顏色	UCT534193SC - 3 3COAT-灰色		工廠

附 件		



美特鋁質 有限公司  
MIDI Aluminium Fabricator Ltd.

類別		物料料號	
制圖	黃漢卿	2020.8.15	圖號 J851-W9-GD1
修改	-		數量
日期	-		位置
復核	王禮秋	2020.8.15	
批准			

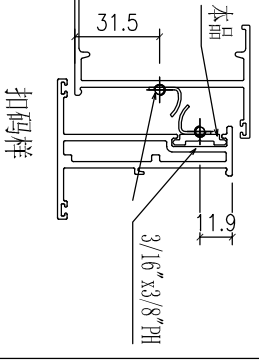


物料編號	J851-W9-GD1
數量	1
備註	

工程號	J-851	地盤	青衣明翹匯
名稱	榫頂橫		採用
材料	X85688		地盤
顏色	UCT534193SC - 3 3COAT-灰色		工廠

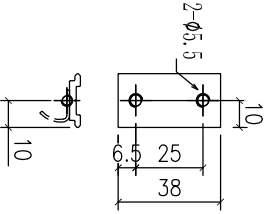
附件

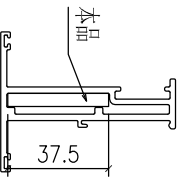
 美特鋁質 有限公司 MIDI Aluminium Fabricator Ltd.				類別		物料料號	
修改	-	-		制圖	黃漢卿	2020.8.15	圖號 J851-LM01
日期	-	-		復核	王禮秋	2020.8.15	數量
				批准			位置



扣碼樣

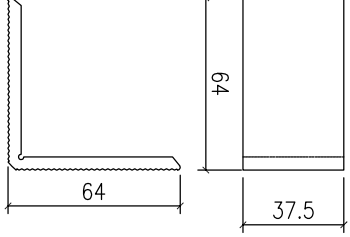
圖号: J851-LM01  
 名称: X84985 (UCT534193SC-3)  
 数量: 26只  
 扣碼墊巴

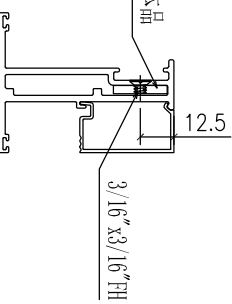




本品

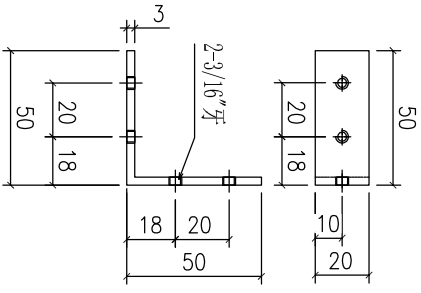
圖号: J851-LM02  
 名称: X84236 (MILL)  
 数量: 28只  
 窗玉組裝碼1





本品

圖号: J851-LM03  
 名称: ME0001961 (50\*50\*3鋁角, MILL)  
 数量: 28只  
 窗玉組裝碼2



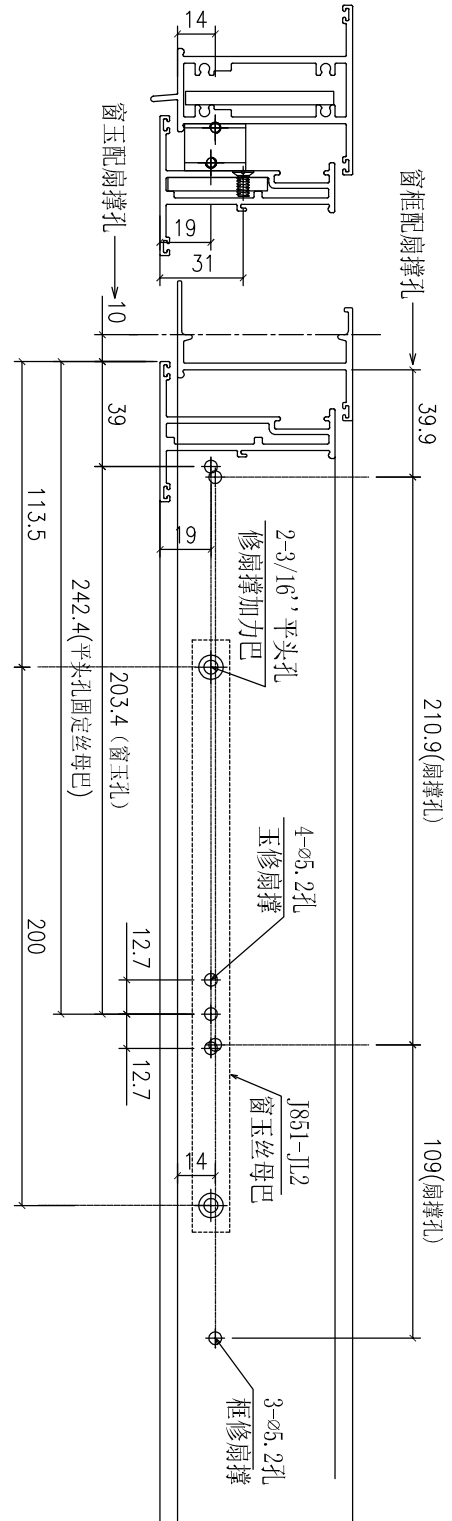
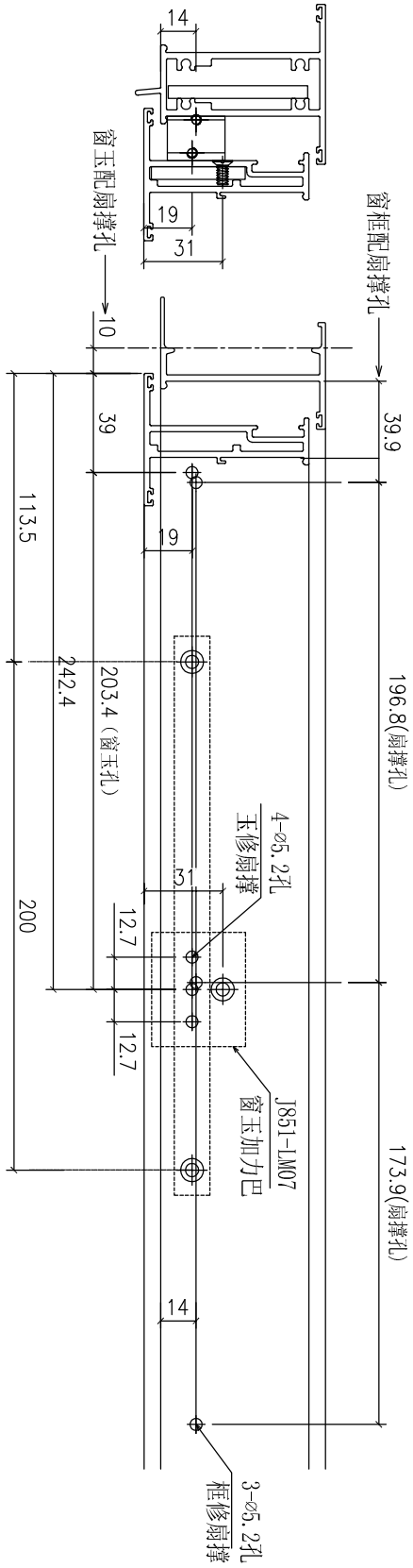
工程號	J-851	地盤	青衣明翹匯	附 件
名稱	見圖		採用	
材料	見圖		地盤	
顏色	UCT534193SC - 3 3COAT-灰色		工廠	



美特鋁質 有限公司  
MIDI Aluminium Fabricator Ltd.

類別		物料號	
制圖	黃漢卿	2020.8.15	圖號 J851-SC-FY1
復核	王禮秋	2020.8.15	數量
批准			位置

修改	-	-	
日期	-	-	



工程號	J-851	地盤	青衣明翹匯
名稱	扇撐孔位放樣		採用
材料	-		地盤
顏色	UCT534193SC - 3 3COAT-灰色		工廠

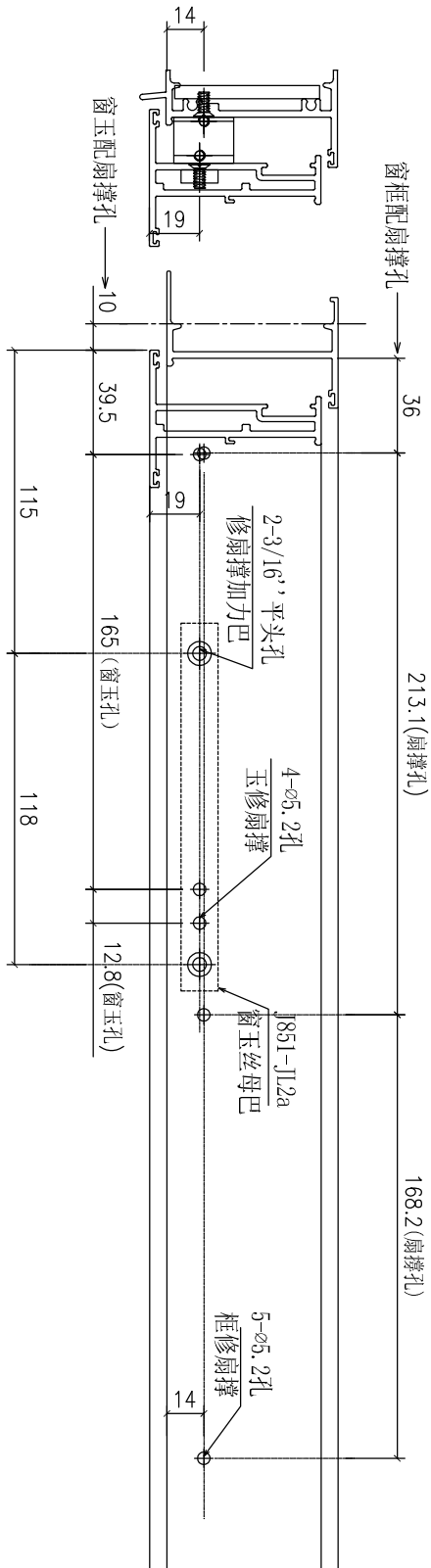
附件



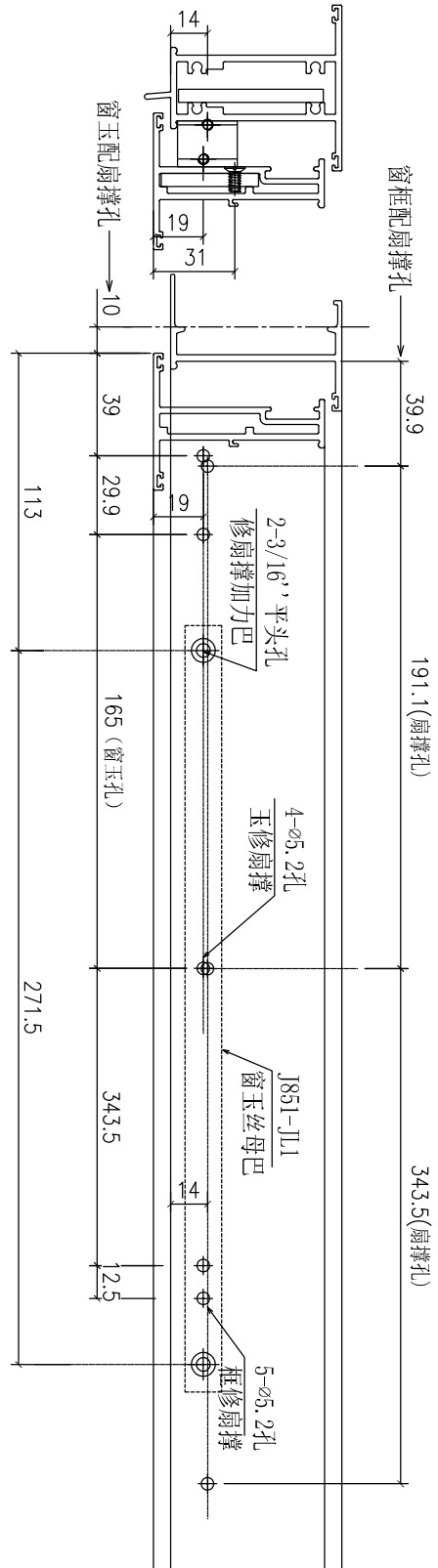
美特鋁質 有限公司  
MIDI Aluminium Fabricator Ltd.

類別		物料號	
制圖	黃漢卿	2020.8.15	圖號 J851-SC-FY2
復核	王禮秋	2020.8.15	數量
批准			位置

修改	-	-	
日期	-	-	



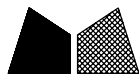
FOR: SS333-16"



FOR: SS301-24"

工程號	J-851	地盤	青衣明翹匯
名稱	扇撐孔位放樣		採用
材料	-		地盤
顏色	UCT534193SC - 3 3COAT-灰色		工廠

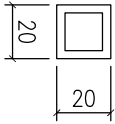
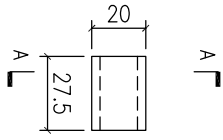
附件



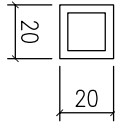
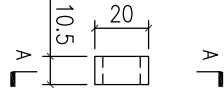
美特鋁質 有限公司  
MIDI Aluminium Fabricator Ltd.

類別		物料料號		
制圖	黃漢卿	2020.8.15	圖號	J851-FJ01-01
復核	王禮秋	2020.8.15	數量	
批准			位置	

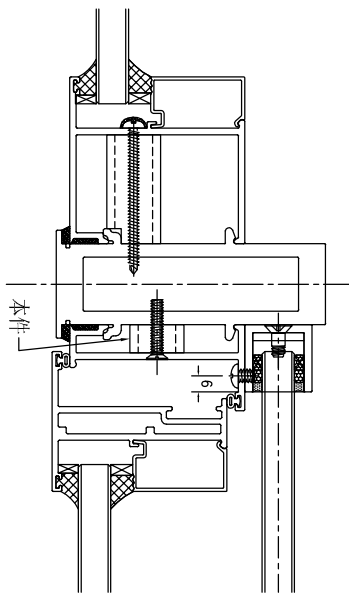
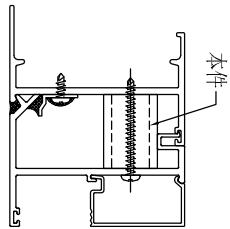
修改	-	-	
日期	-	-	



編號: J851-FJ01-03  
數量: 24



編號: J851-FJ01-02  
數量: 35



工程號	J-851	地盤	青衣明翹匯
名稱	20x20x3mm方通		採用
材料	PE00E3016		地盤
顏色	MILL		工廠

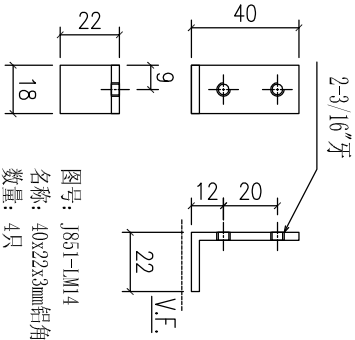
附件



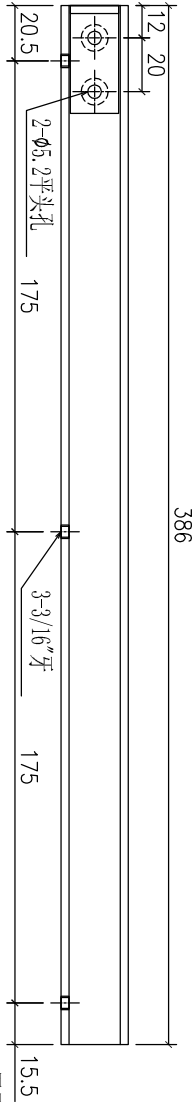
美特鋁質 有限公司  
MIDI Aluminium Fabricator Ltd.

類別		物料號		
制圖	黃漢卿	2020.8.15	圖號	J851-LM13L
復核	王禮秋	2020.8.15	數量	
批准			位置	

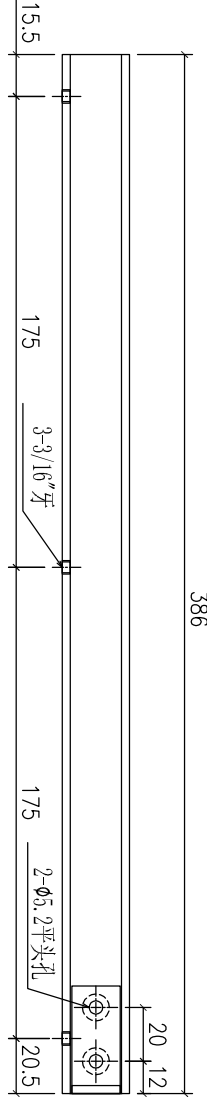
修改	-	-		
日期	-	-		



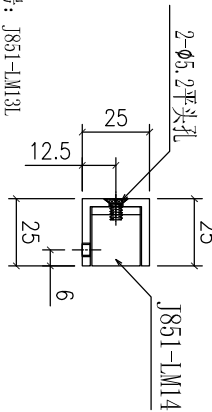
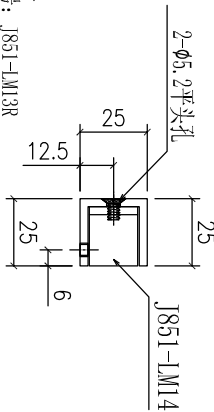
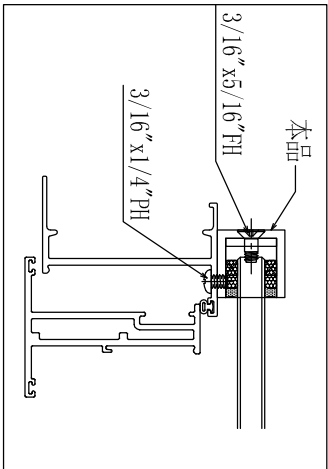
圖號: J851-LM14  
名稱: 40x22x3mm鋁角 (UCT534193SC-3)  
數量: 4只



圖號: J851-LM13L  
名稱: PE00E5006 (25x25x3mm鋁槽, UCT534193SC-3)  
數量: 1支



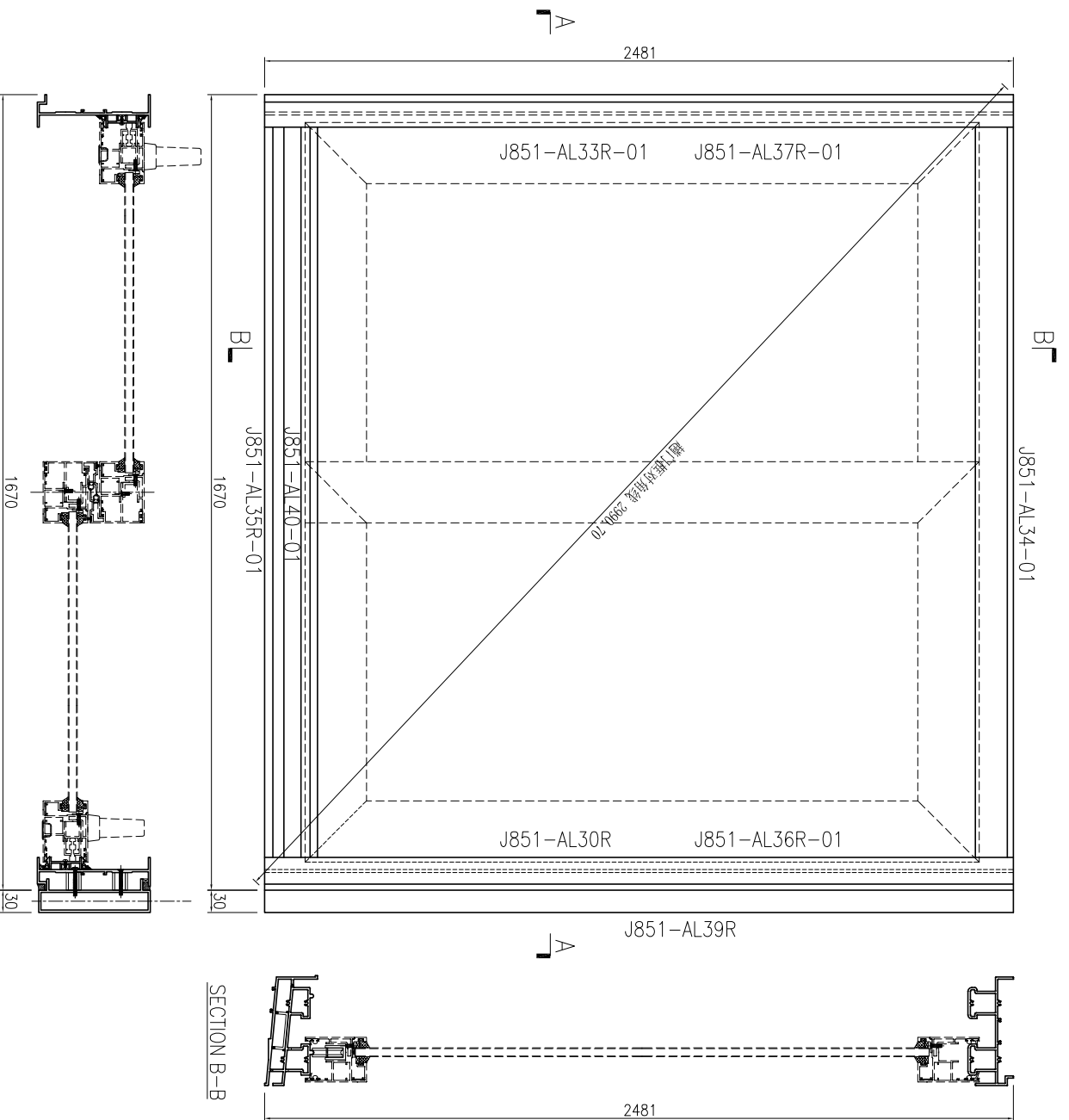
圖號: J851-LM13L  
名稱: PE00E5006 (25x25x3mm鋁槽, UCT534193SC-3)  
數量: 1支



工程號	J-851	地盤	青衣明翹匯
名稱	攔河槽加工圖		採用
材料	PE00E5006		地盤
顏色	UCT534193SC - 3 3COAT-灰色		工廠

附件

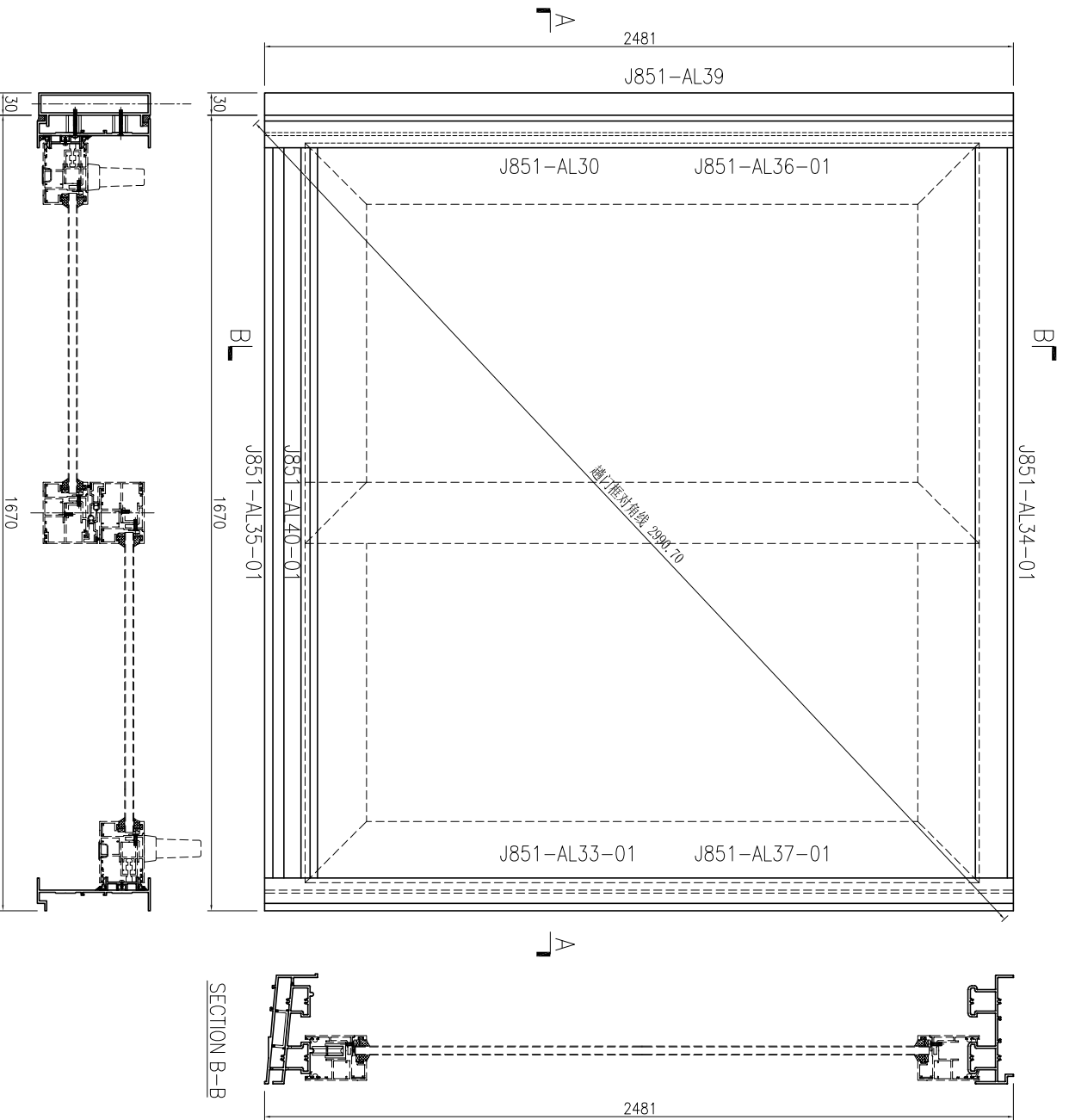
序号	产品编号	料号	产品名称	L (mm)	数量	备注
1	J851-AL30R	X85702	趟門邊框	2481	1	
2	J851-AL33R-01	X85702	趟門邊框	2481	1	
3	J851-AL34-01	X85698	趟門框頂橫	1615	1	
4	J851-AL35R-01	X85701	趟門框底橫	1615	1	
5	J851-AL36R-01	X846270	門企夾邊	2427	1	
6	J851-AL37R-01	X846270	門企夾邊	2419.5	1	
7	J851-AL39R	X85695	趟門夾框通	2481	1	
8	J851-AL40-01	17x50x17x3mm厚鋁槽	1615	1		



此加工圖用于窗号 T2/W1R 趟門框組裝圖。

工程號: J851	窗號:	數量: 3	繪圖: 曾建平	日期: 2020-08-15	批准:	名稱: 趟門框組裝圖	圖號: J851-ZK20R
地點: 青洲明匯	顏色: UCT534193SC-3 純	位置:	校核: 王禮秋	日期: 2020-08-15	採用: 地盤	版本:	版本:

序号	产品编号	料号	产品名称	L (mm)	数量	备注
1	J851-AL30	X85702	趟門邊框	2481	1	
2	J851-AL33-01	X85702	趟門邊框	2481	1	
3	J851-AL34-01	X85698	趟門框頂橫	1615	1	
4	J851-AL35-01	X85701	趟門框底橫	1615	1	
5	J851-AL36-01	X846270	門企夾邊	2427	1	
6	J851-AL37-01	X846270	門企夾邊	2419.5	1	
7	J851-AL39	X85695	趟門夾框通	2481	1	
8	J851-AL40-01	17x50x17x3mm厚鋁槽		1615	1	

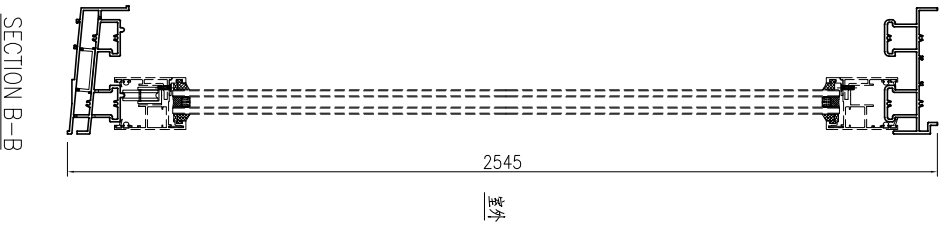
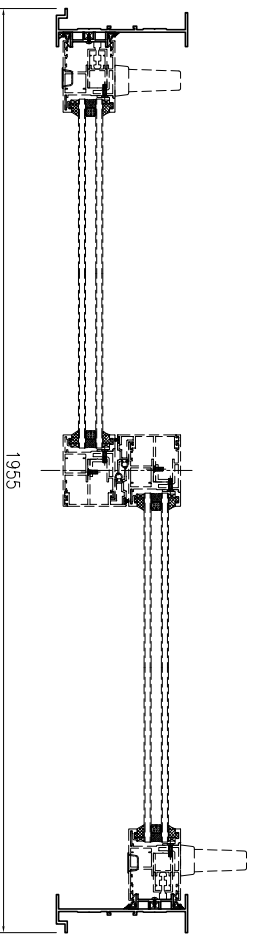
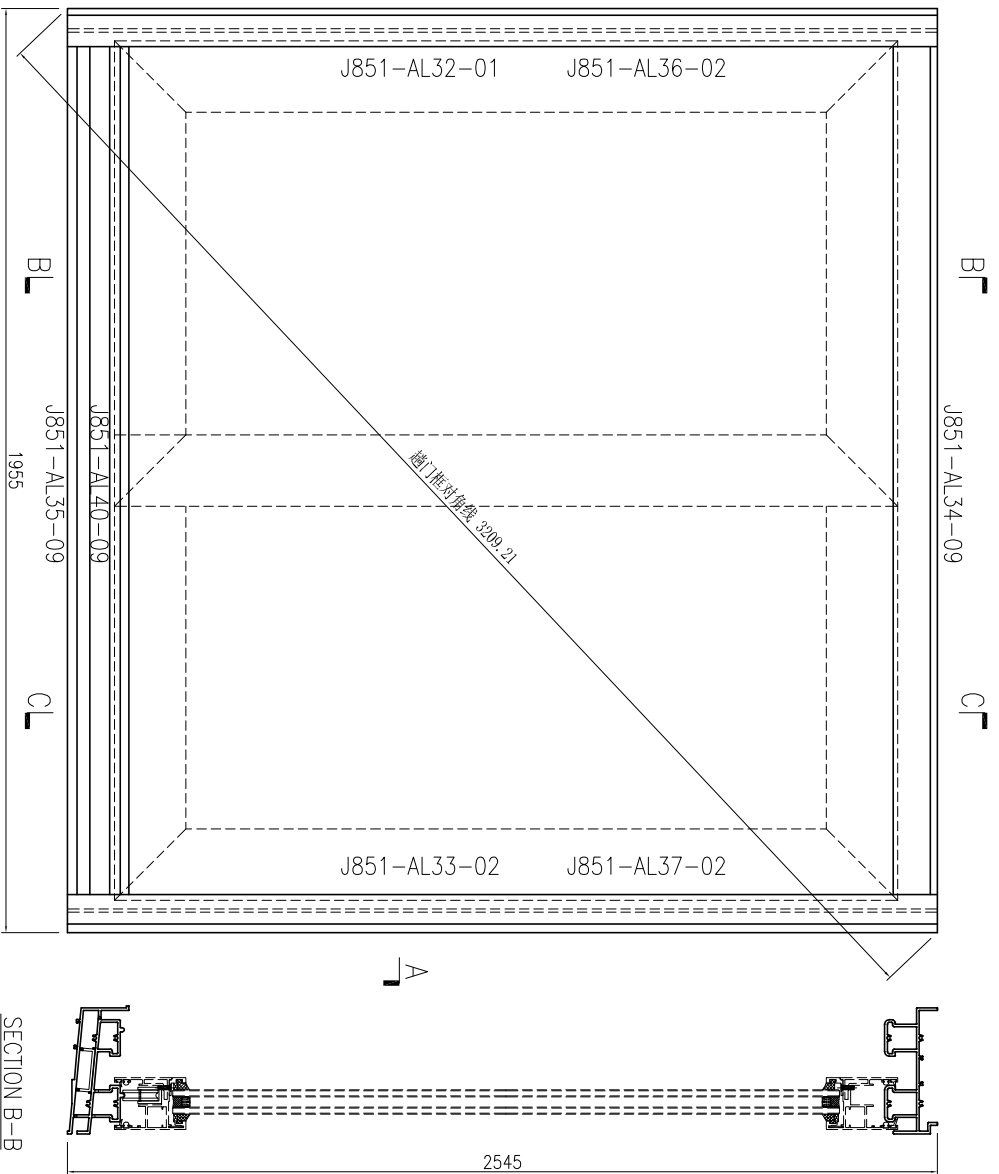


此加工圖用于窗号 T2/W1 趟門框組裝圖。

SECTION A-A

SECTION B-B

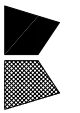
序号	产品编号	料号	产品名称	L (mm)	数量	备注
1	J851-AL32-01	X85702	趟门边框	2545	1	
2	J851-AL33-02	X85702	趟门边框	2545	1	
3	J851-AL34-09	X85698	趟门框顶横	1900	1	
4	J851-AL35-09	X85701	趟门框底横	1900	1	
5	J851-AL36-02	X846270	门企夹边	2491	1	
6	J851-AL37-02	X846270	门企夹边	2483.5	1	
7	J851-AL40-09	17x50x17x3mm 厚铝槽		2545	1	
8						



SECTION A-A

SECTION B-B

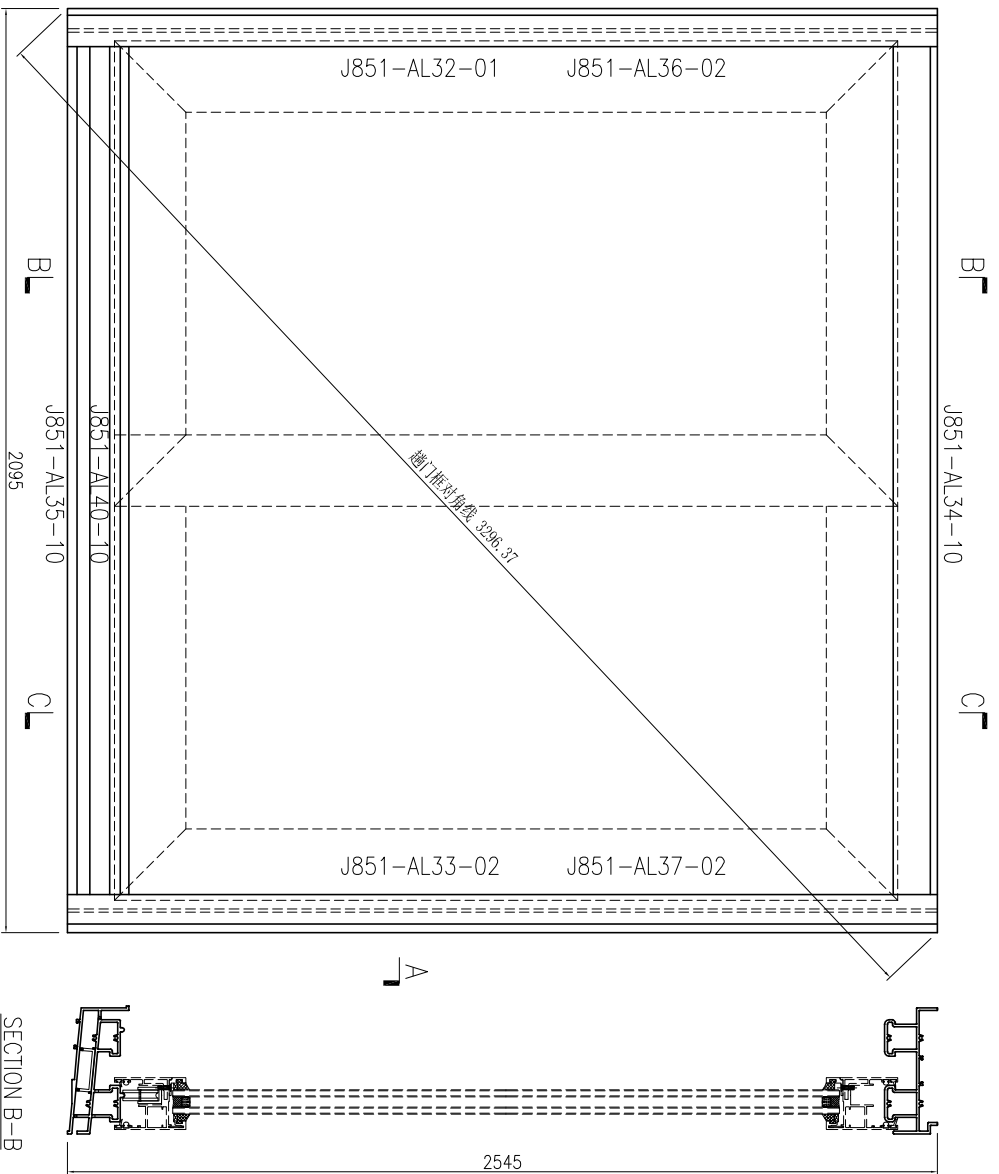
此加工图用于窗号 T2-W19A2 趟门框组框图。



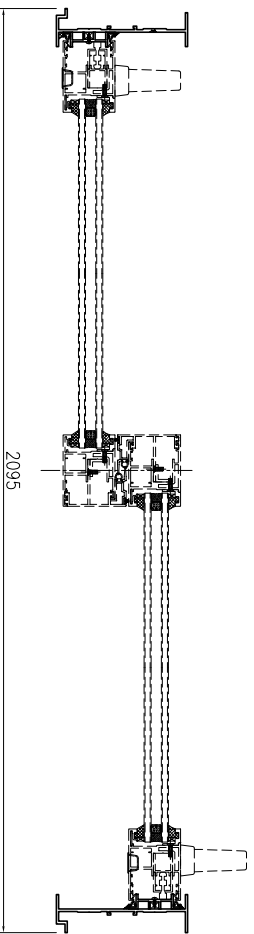
美特铝质 有限公司  
MIDI Aluminium Fabricator Ltd.

工程号: J851	窗号:	数量: 1	绘图: 曾建平	日期: 2020-08-15	批准:	日期:	名称: 趟门框组框图	图号: J851-ZK28
地盘: 青衣明匯	颜色: UCT534193SC-3 桃	位置:	校对: 王禮秋	日期: 2020-08-15	採用: 地盘	工廠	版本:	版本:

序号	产品编号	料号	产品名称	L (mm)	数量	备注
1	J851-AL32-01	X85702	趟门边框	2545	1	
2	J851-AL33-02	X85702	趟门边框	2545	1	
3	J851-AL34-10	X85698	趟门框顶横	2040	1	
4	J851-AL35-10	X85701	趟门框底横	2040	1	
5	J851-AL36-02	X846270	门企夹边	2491	1	
6	J851-AL37-02	X846270	门企夹边	2483.5	1	
7	J851-AL40-10	17x50x17x3mm厚铝槽		2545	1	
8						



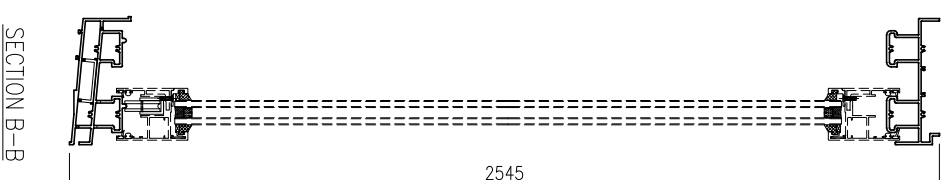
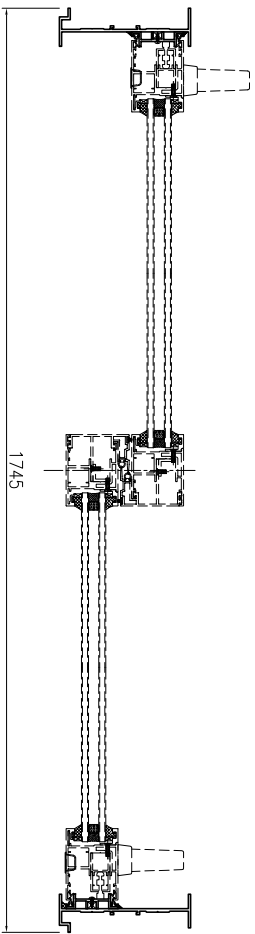
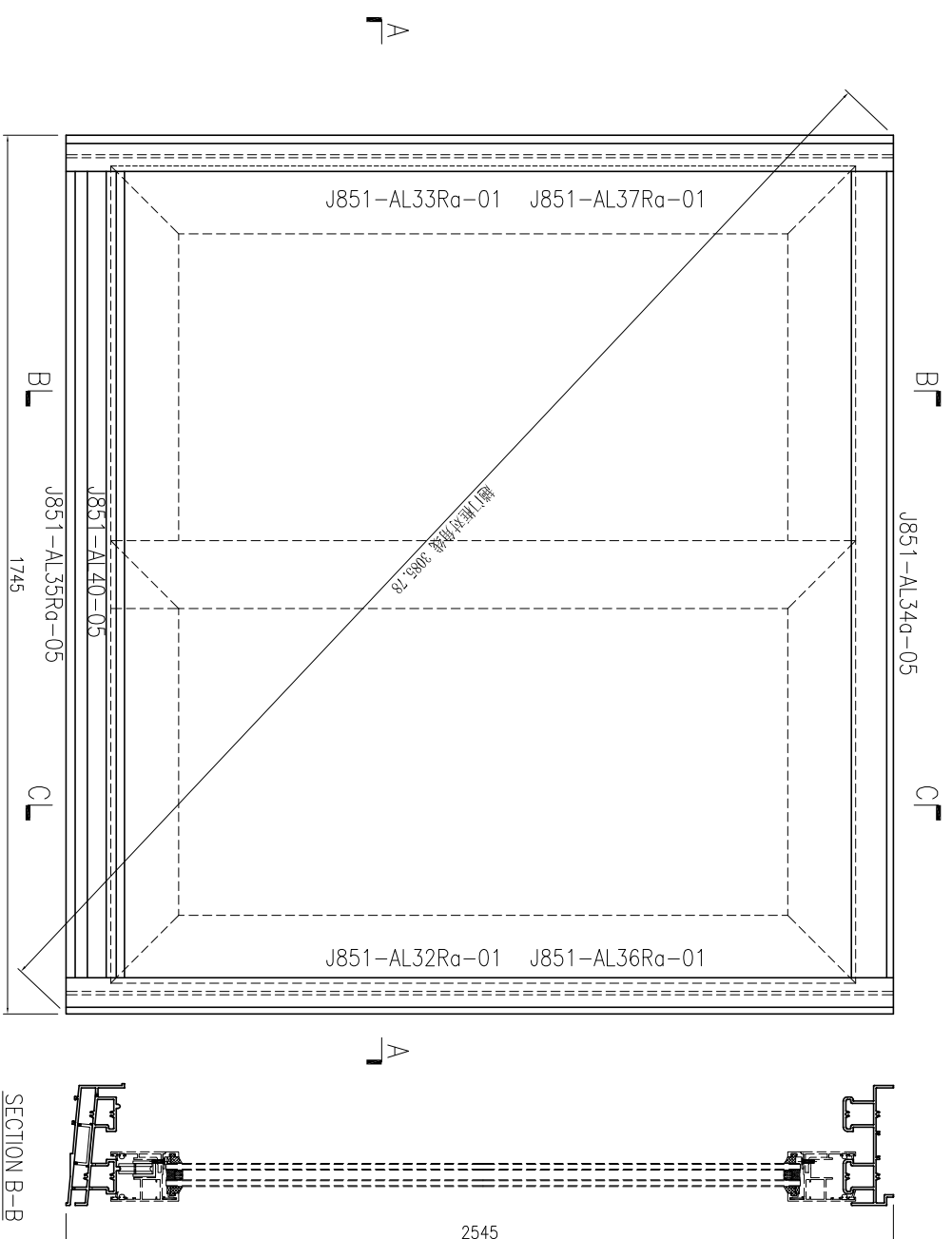
SECTION B-B



SECTION A-A

此加工图用于窗号 T2-W19A3 趟门框组装图。

序号	产品编号	料号	产品名称	L (mm)	数量	备注
1	J851-AL32Ra-01	X85702	趟门边框	2545	1	
2	J851-AL33Ra-01	X85702	趟门边框	2545	1	
3	J851-AL34a-05	X85698	趟门框顶横	1690	1	
4	J851-AL35Ra-05	X85701	趟门框底横	1690	1	
5	J851-AL36Ra-01	X846270	门企夹边	2491	1	
6	J851-AL37Ra-01	X846270	门企夹边	2483.5	1	
7	J851-AL40-05	17x50x17x3mm厚铝槽		1690	1	
8						



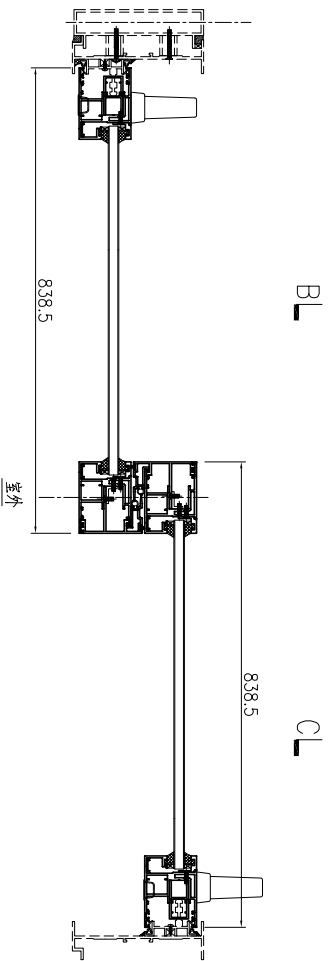
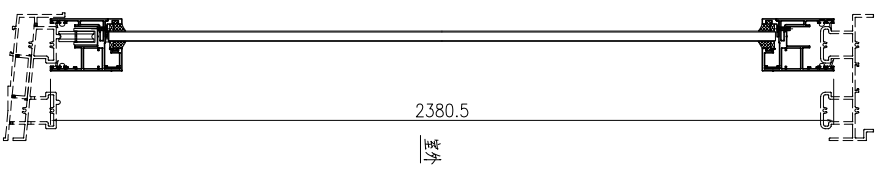
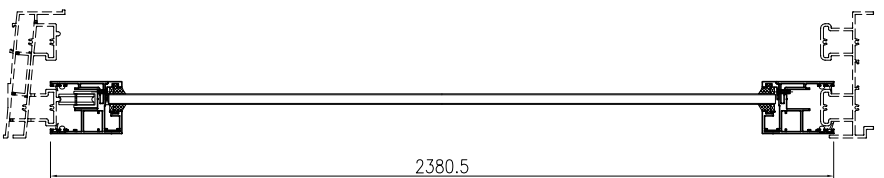
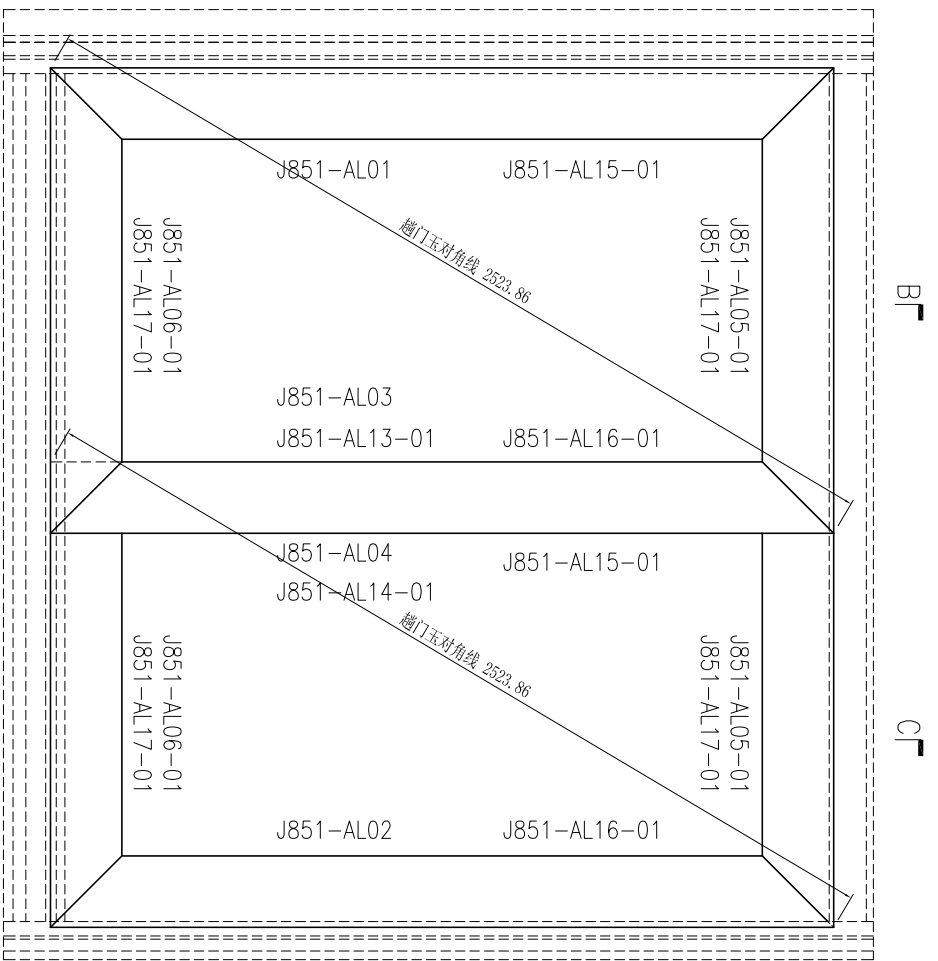
此加工图用于窗号 T2-W19BRa 趟门框组框图。

SECTION A-A

SECTION B-B

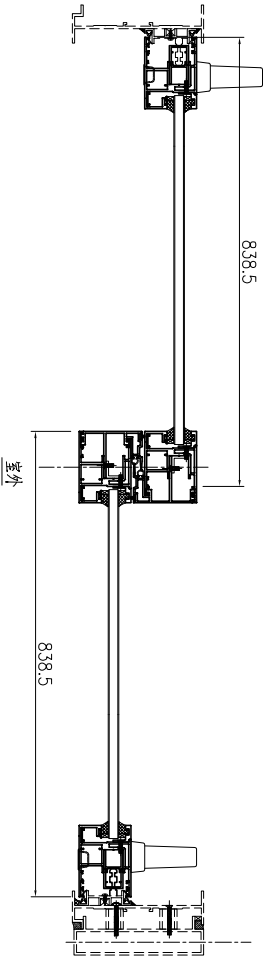
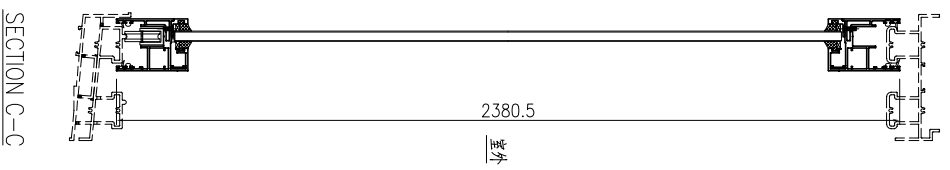
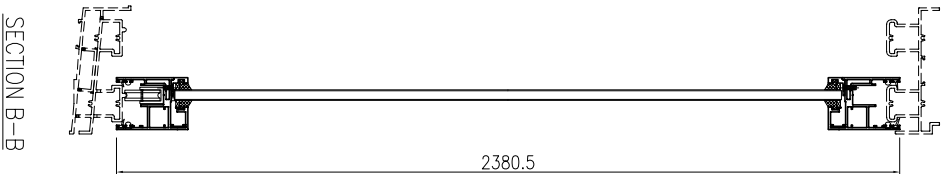
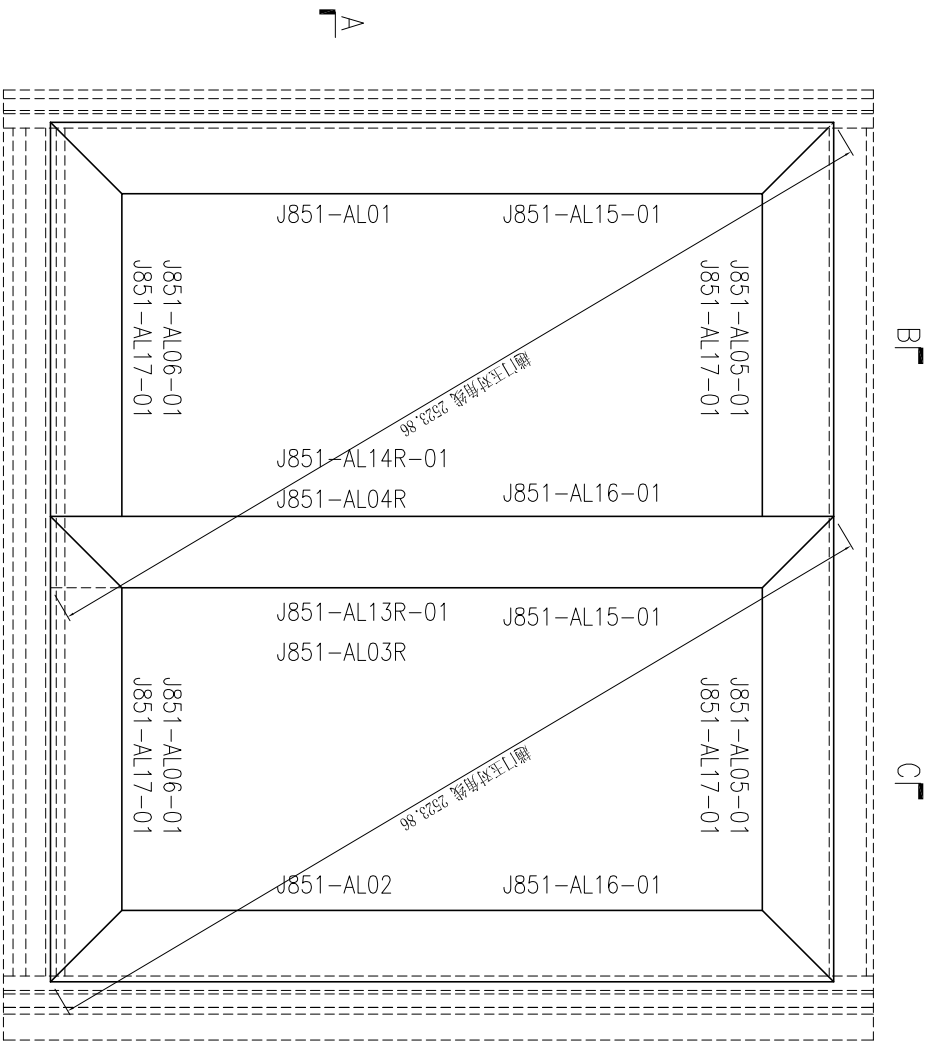
工程号: J851	窗号:	数量: 1	绘图: 曾建平	日期: 2020-08-15	批准:	名称: 趟门框组框图	图号: J851-ZK30R
地盘: 青衣明匯	颜色: TUC4330SC(H)-3 皓	位置:	审核: 王禮秋	日期: 2020-08-15	采用: 地盘	版本:	版本:

序号	产品编号	料号	产品名称	L (mm)	数量	备注
1	J851-AL01	X85699	門玉企	2380.5	1	
2	J851-AL02	X85699	門玉企	2380.5	1	
3	J851-AL03	X85699	門玉企	2380.5	1	
4	J851-AL04	X85699	門玉企	2380.5	1	
5	J851-AL05-01	X85699	門玉頂	838.5	2	
6	J851-AL06-01	X85699	門玉底	838.5	2	
7	J851-AL13-01	X85703	門玉勾料	2380.5	1	
8	J851-AL14-01	X85703	門玉勾料	2380.5	1	
9	J851-AL15-01	X85700	玻璃線	2248.5	2	
10	J851-AL16-01	X85700	玻璃線	2248.5	2	
11	J851-AL17-01	X85700	玻璃線	706.5	4	



此加工图用于窗号 T2/W1 趟门框组框图。

序号	产品编号	料号	产品名称	L (mm)	数量	备注
1	J851-AL01	X85699	門玉企	2380.5	1	
2	J851-AL02	X85699	門玉企	2380.5	1	
3	J851-AL03R	X85699	門玉企	2380.5	1	
4	J851-AL04R	X85699	門玉企	2380.5	1	
5	J851-AL05-01	X85699	門玉頂	838.5	2	
6	J851-AL06-01	X85699	門玉底	838.5	2	
7	J851-AL13R-01	X85703	門玉勾料	2380.5	1	
8	J851-AL14R-01	X85703	門玉勾料	2380.5	1	
9	J851-AL15-01	X85700	玻璃線	2248.5	2	
10	J851-AL16-01	X85700	玻璃線	2248.5	2	
11	J851-AL17-01	X85700	玻璃線	706.5	4	



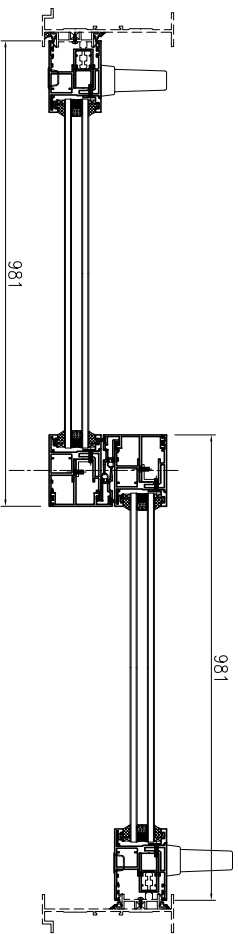
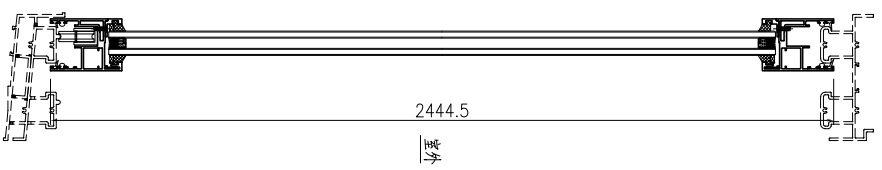
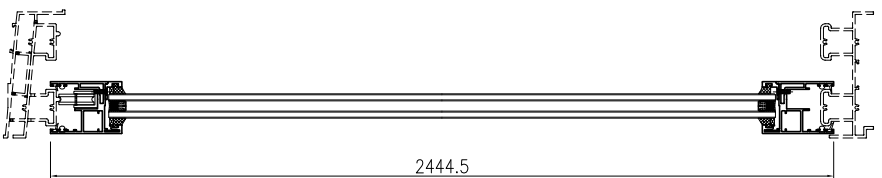
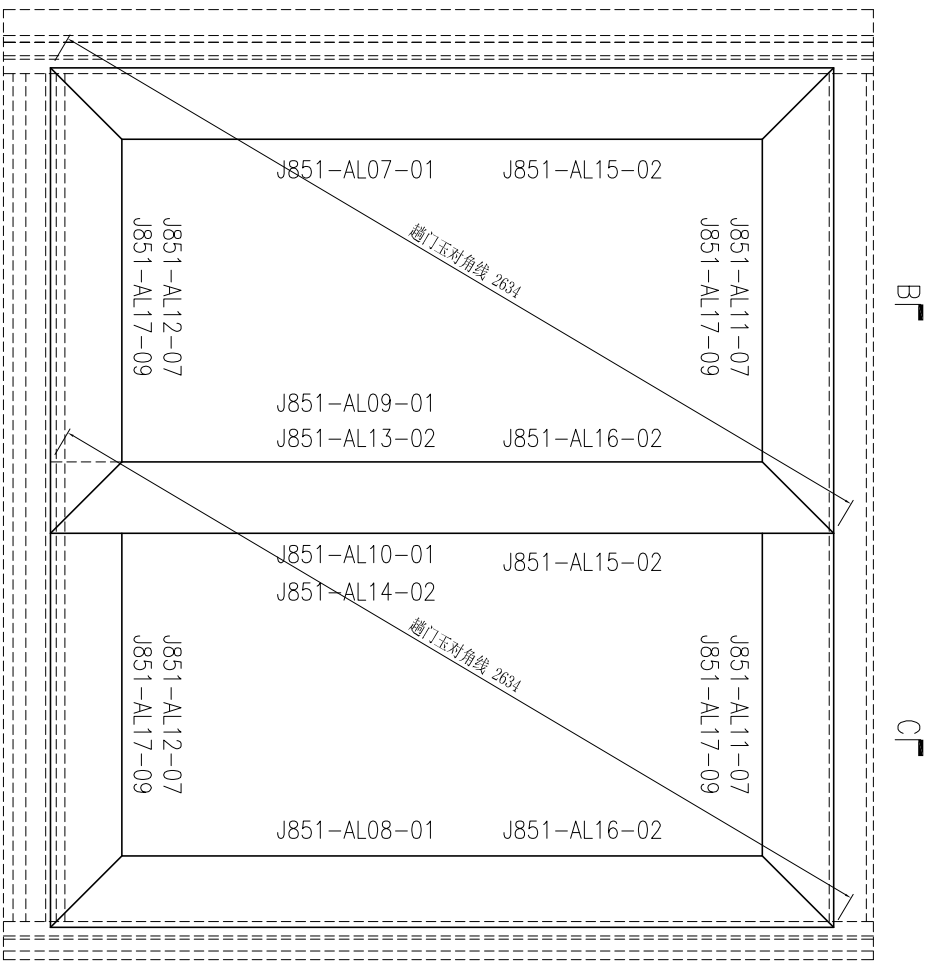
SECTION A-A

SECTION B-B

SECTION C-C

此加工圖用于窗号T2/W1R趟門框組框圖。

序号	产品编号	料号	产品名称	L (mm)	数量	备注
1	J851-AL07-01	X85780	门玉企	2444.5	1	
2	J851-AL08-01	X85780	门玉企	2444.5	1	
3	J851-AL09-01	X85780	门玉企	2444.5	1	
4	J851-AL10-01	X85780	门玉企	2444.5	1	
5	J851-AL11-07	X85780	门玉顶	981	2	
6	J851-AL12-07	X85780	门玉底	981	2	
7	J851-AL13-02	X85703	门玉勾料	2444.5	1	
8	J851-AL14-02	X85703	门玉勾料	2444.5	1	
9	J851-AL15-02	X85700	玻璃线	2312.5	2	
10	J851-AL16-02	X85700	玻璃线	2312.5	2	
11	J851-AL17-09	X85700	玻璃线	849	4	



此加工图用于窗号 T2-W19A2 趟门框组框图。

SECTION A-A

SECTION B-B

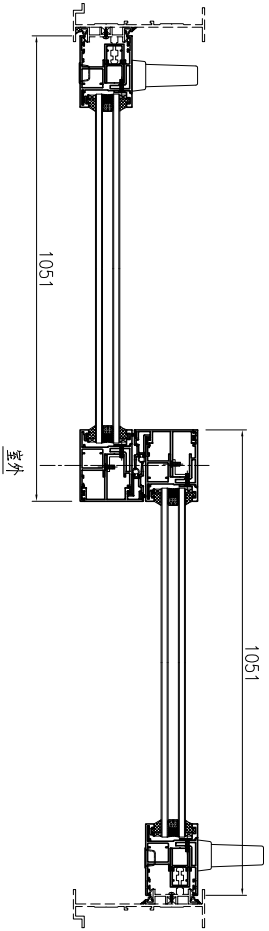
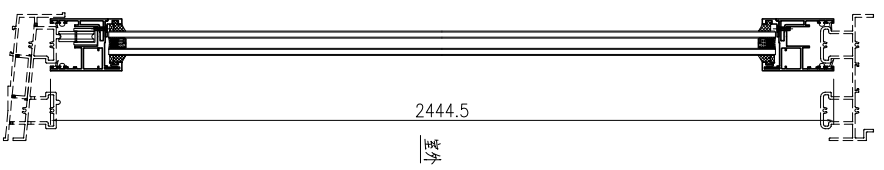
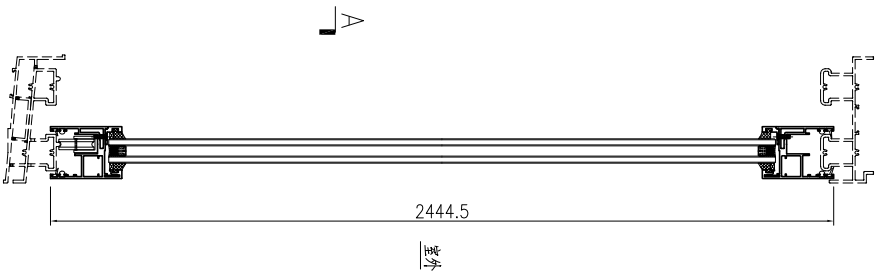
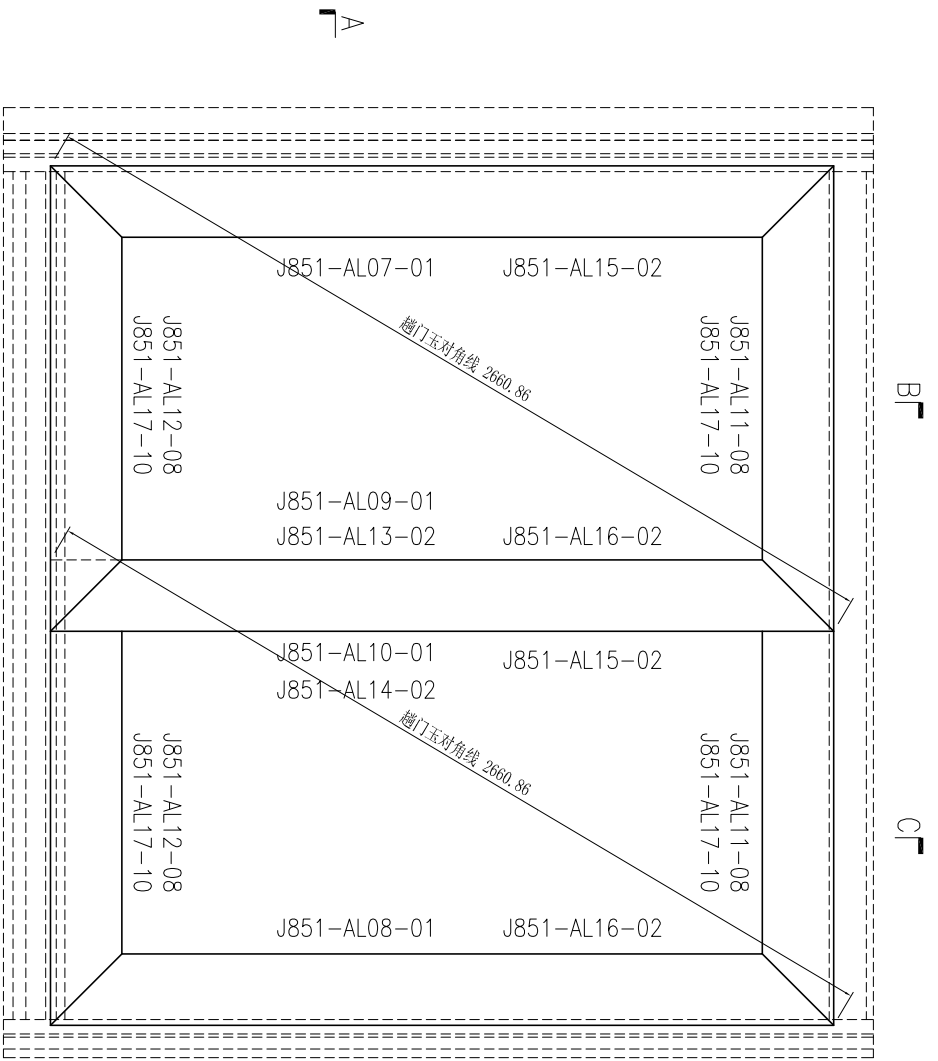
SECTION C-C



美特铝业 有限公司  
MIDI Aluminium Fabricator Ltd.

工程号: J851	窗号:	数量: 1	绘图: 曾建平	日期: 2020-04-02	批准:	日期:	名称: 趟门框组框图	图号: J851-ZK09
地盘: 青衣明匯	颜色: UCT5341933C-3 枪	位置:	校核: 王禮秋	日期: 2020-04-02	採用: 地盘	日期:	版本:	版本:

序号	产品编号	料号	产品名称	L (mm)	数量	备注
1	J851-AL07-01	X85780	门玉企	2444.5	1	
2	J851-AL08-01	X85780	门玉企	2444.5	1	
3	J851-AL09-01	X85780	门玉企	2444.5	1	
4	J851-AL10-01	X85780	门玉企	2444.5	1	
5	J851-AL11-08	X85780	门玉顶	1051	2	
6	J851-AL12-08	X85780	门玉底	1051	2	
7	J851-AL13-02	X85703	门玉勾料	2444.5	1	
8	J851-AL14-02	X85703	门玉勾料	2444.5	1	
9	J851-AL15-02	X85700	玻璃线	2312.5	2	
10	J851-AL16-02	X85700	玻璃线	2312.5	2	
11	J851-AL17-10	X85700	玻璃线	919	4	

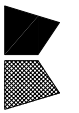


SECTION A-A

SECTION B-B

SECTION C-C

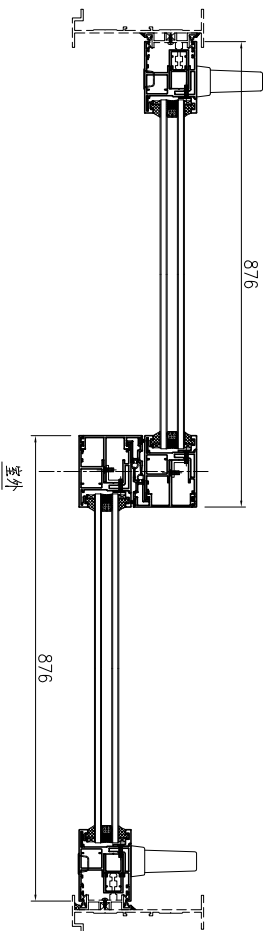
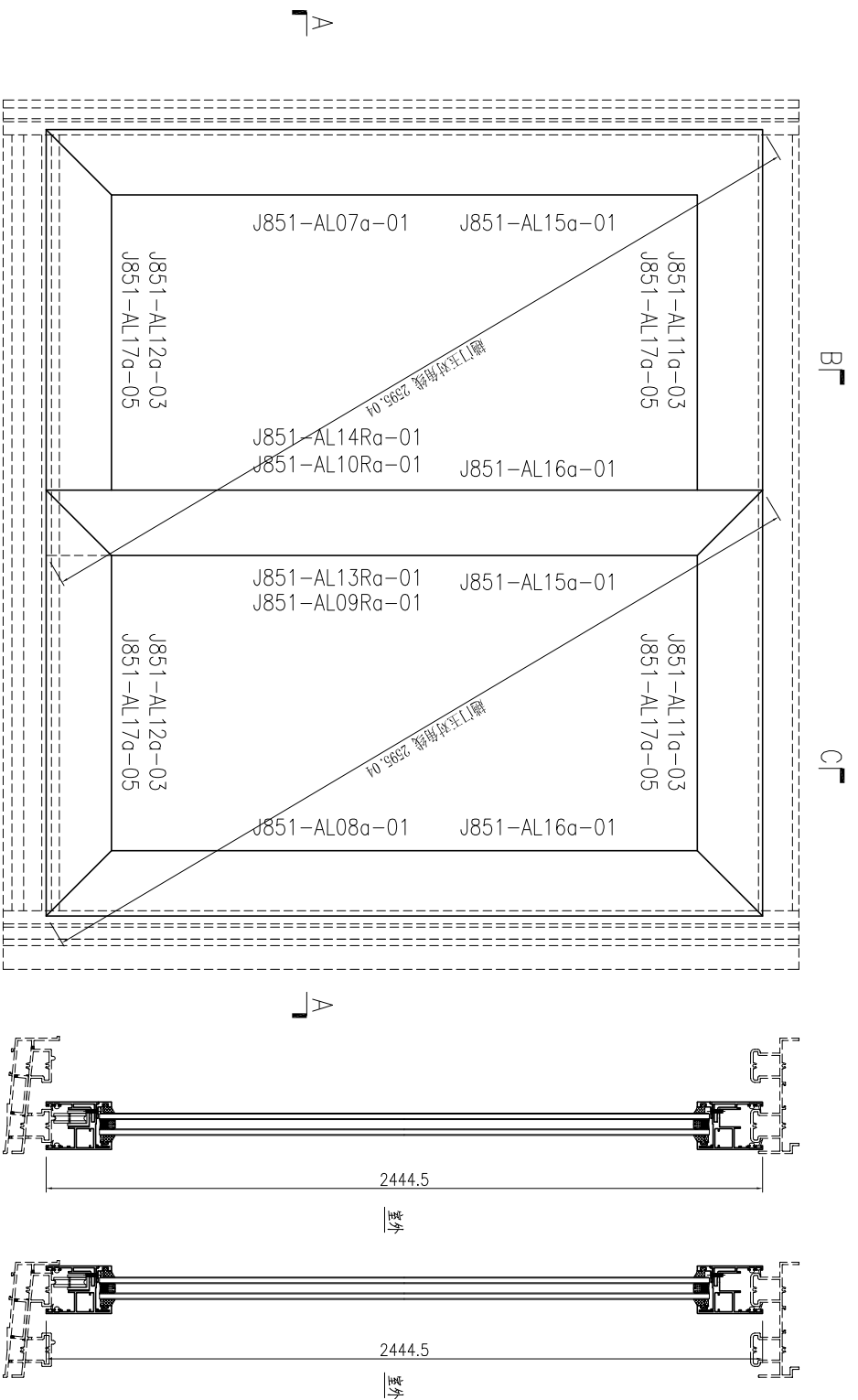
此加工图用于窗号 T2-W19A3 趟门玉细框图。



美特铝业 有限公司  
MIDI Aluminium Fabricator Ltd.

工程号: J851	数量: 1	日期: 2020-04-02	名称: 趟门玉细框图
地盘: 青衣明匯	位置:	批准: 日期: 2020-04-02	图号: J851-ZK10
颜色: UCT5341933C-3 枪	数量: 1	日期: 2020-04-02	图号: J851-ZK10
位置:	数量: 1	日期: 2020-04-02	图号: J851-ZK10
校核: 王禮秋	数量: 1	日期: 2020-04-02	图号: J851-ZK10
日期: 2020-04-02	数量: 1	日期: 2020-04-02	图号: J851-ZK10
校核: 王禮秋	数量: 1	日期: 2020-04-02	图号: J851-ZK10
日期: 2020-04-02	数量: 1	日期: 2020-04-02	图号: J851-ZK10
校核: 王禮秋	数量: 1	日期: 2020-04-02	图号: J851-ZK10
日期: 2020-04-02	数量: 1	日期: 2020-04-02	图号: J851-ZK10

序号	产品编号	料号	产品名称	L (mm)	数量	备注
1	J851-AL07a-01	X85780	門玉企	2444.5	1	
2	J851-AL08a-01	X85780	門玉企	2444.5	1	
3	J851-AL09a-01	X85780	門玉企	2444.5	1	
4	J851-AL10a-01	X85780	門玉企	2444.5	1	
5	J851-AL11a-03	X85780	門玉頂	876	2	
6	J851-AL12a-03	X85780	門玉底	876	2	
7	J851-AL13Ra-01	X85703	門玉勾料	2444.5	1	
8	J851-AL14Ra-01	X85703	門玉勾料	2444.5	1	
9	J851-AL15a-01	X85700	玻璃線	2312.5	2	
10	J851-AL16a-01	X85700	玻璃線	2312.5	2	
11	J851-AL17a-05	X85700	玻璃線	744	4	



SECTION B-B

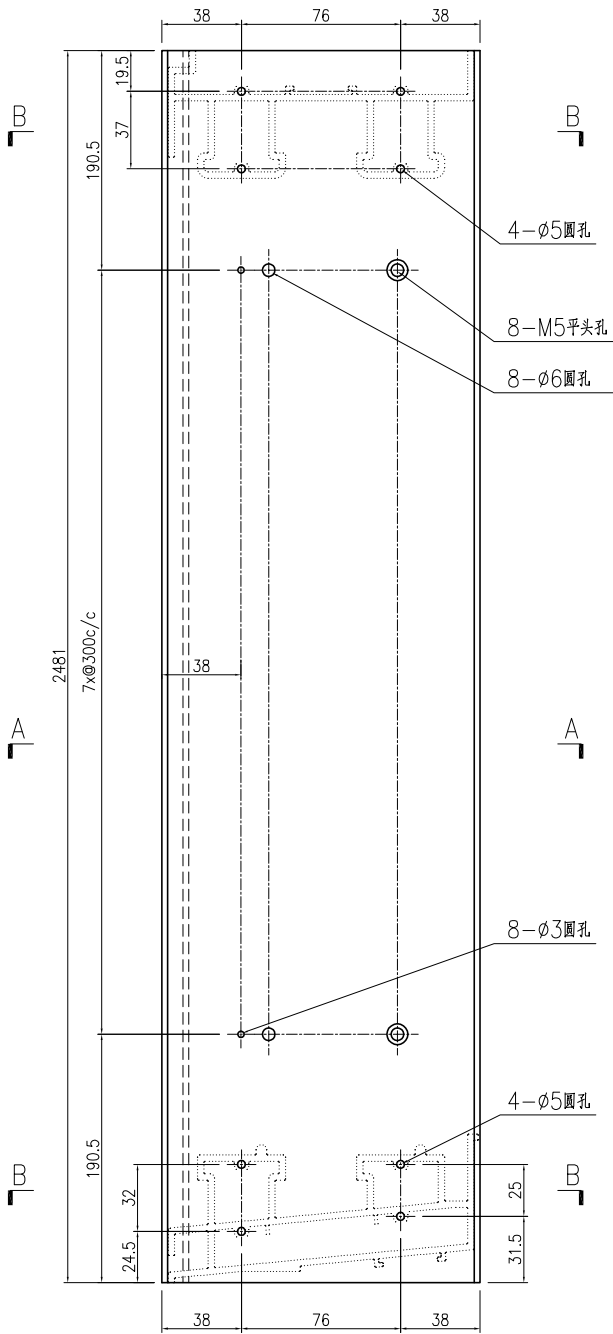
SECTION C-C

SECTION A-A

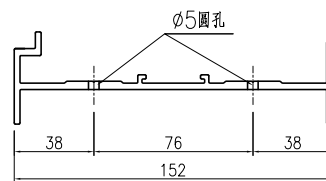
此加工圖用于窗号 T2-W19BRd 趟門框組框圖。

产品编号	L(mm)	数量	A	N	M	B	N1	M1	备注
		1							

工程號	J851	地盤	青衣明翹匯
-----	------	----	-------



SECTION A-A

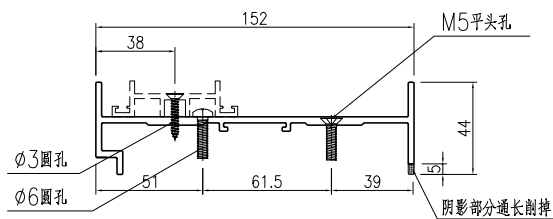
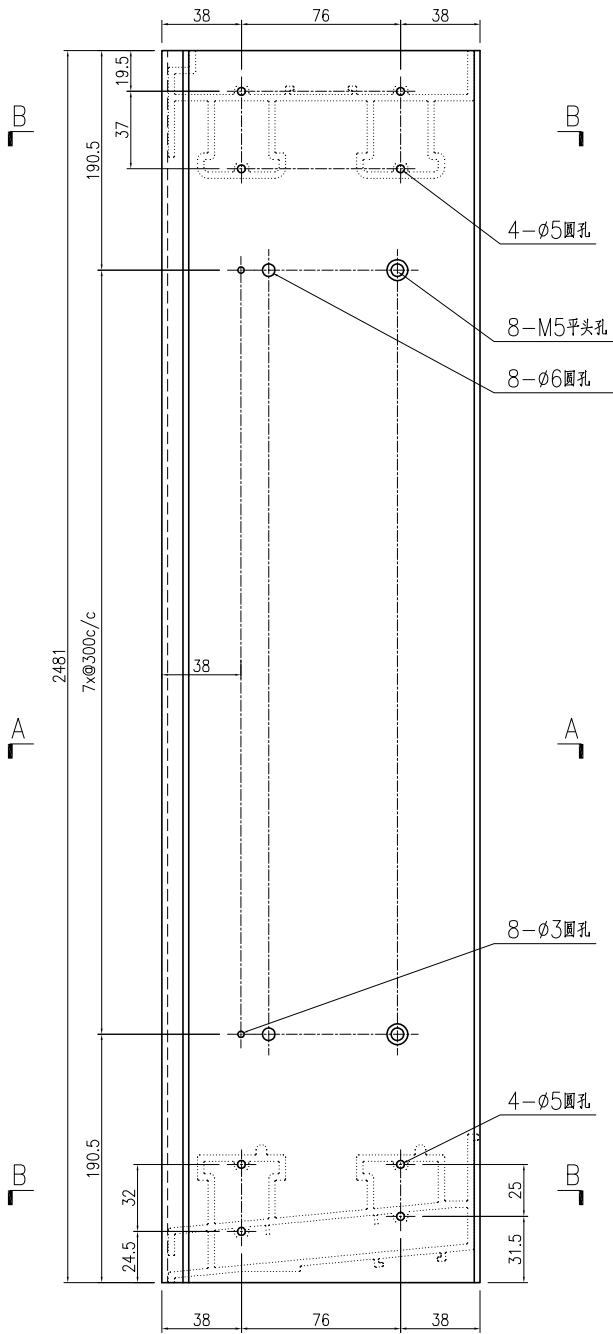


SECTION B-B

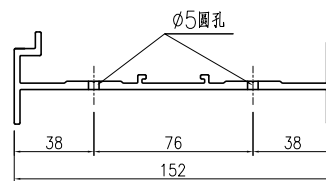
名稱	趟門邊框加工圖	制圖	曾建平	2020-08-15	修改			
材料	X85702	復核			日期			
顏色	UCT534193SC-3 灰色	批准			圖號	J851-AL30		

产品编号	L(mm)	数量	A	N	M	B	N1	M1	备注
		3							

工程號	J851	地盤	青衣明翹匯
-----	------	----	-------



SECTION A-A

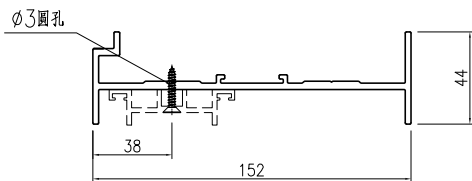
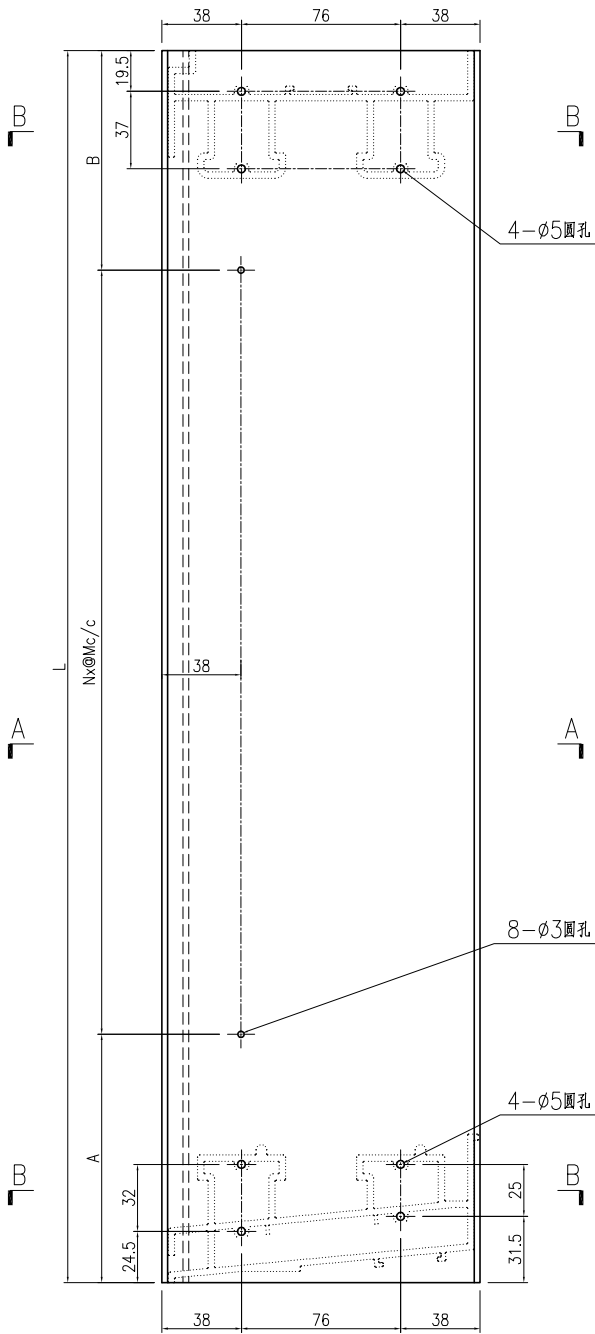


SECTION B-B

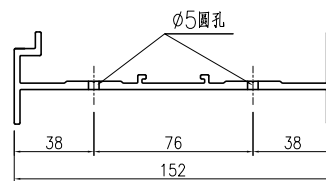
名稱	趟門邊框加工圖	制圖	曾建平	2020-08-15	修改			
材料	X85702	復核			日期			
顏色	UCT534193SC-3 灰色	批准			圖號	J851-AL30R		

产品编号	L(mm)	数量	A	N	M	B	N1	M1	备注
J851-AL32-01	2545	2	72.5	72.5	8	300			

工程號	J851	地盤	青衣明翹匯
-----	------	----	-------



SECTION A-A



SECTION B-B

名稱	趟門邊框加工圖	制圖	曾建平	2020-08-15	修改			
材料	X85702	復核			日期			
顏色	UCT534193SC-3 灰色	批准			圖號	J851-AL32		

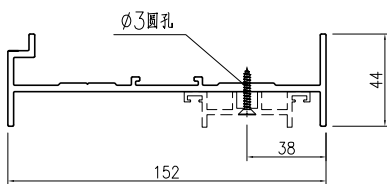
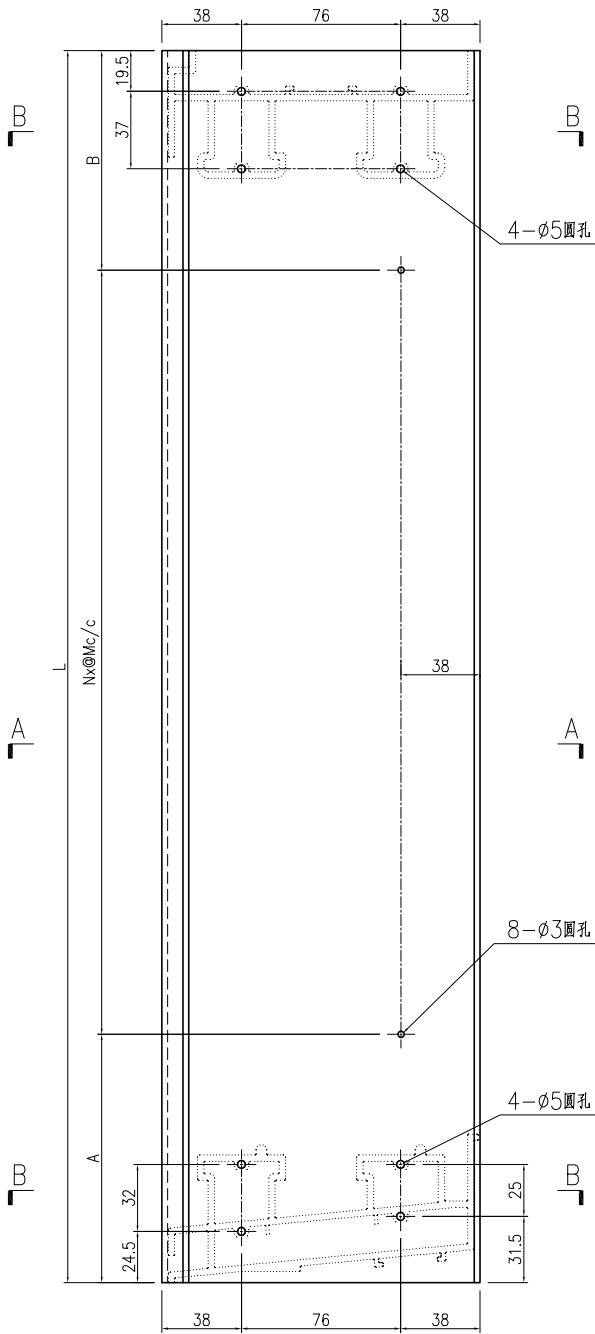




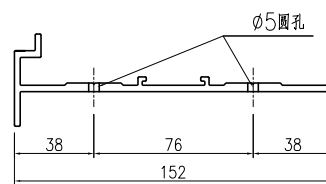
美特鋁質 有限公司  
MIDI Aluminium Fabricator Ltd.

产品编号	L(mm)	数量	A	N	M	B	N1	M1	备注
J851-AL33R-01	2481	3	190.5	190.5	7	300			

工程號	J851	地盤	青衣明翹匯
-----	------	----	-------



SECTION A-A



SECTION B-B

名稱	趟門邊框加工圖	制圖	曾建平	2020-08-15	修改			
材料	X85702	復核			日期			
顏色	UCT534193SC-3 灰色	批准			圖號	J851-AL33R		

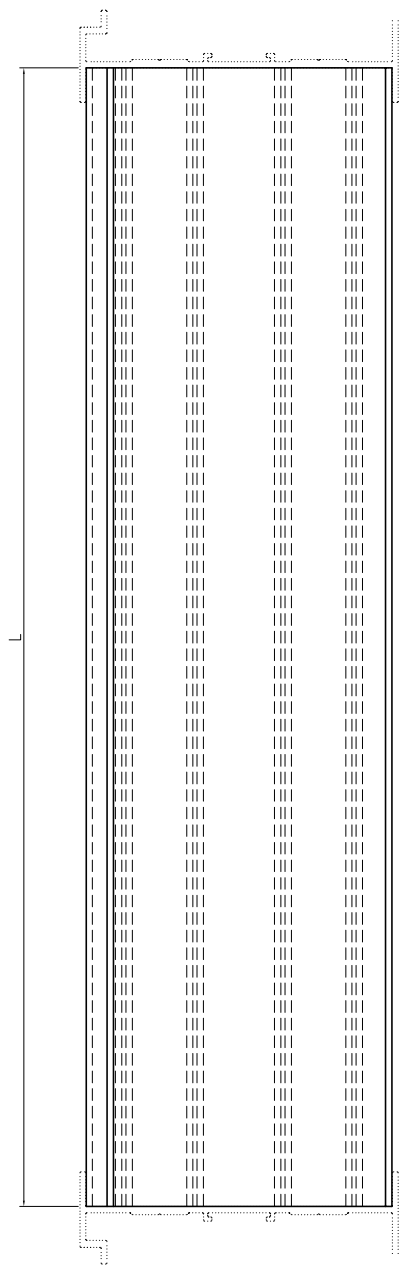
# EG-DWG3



**美特鋁質** 有限公司  
MIDI Aluminium Fabricator Ltd.

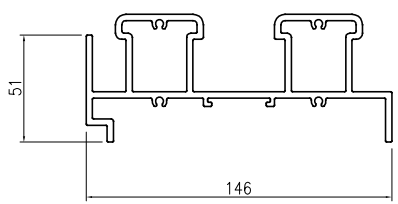
产品编号	L(mm)	数量	A	N	M	B	N1	M1	备注
J851-AL34-01	1615	4							
J851-AL34-09	1900	1							
J851-AL34-10	2040	1							

工程號	J851	地盤	青衣明翹匯
-----	------	----	-------



A

A

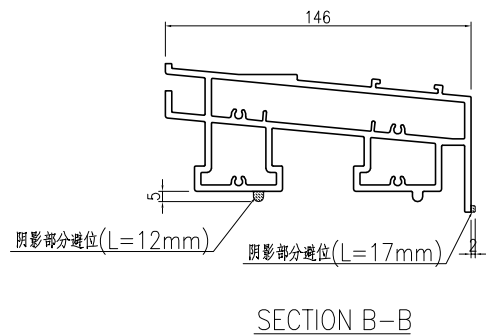
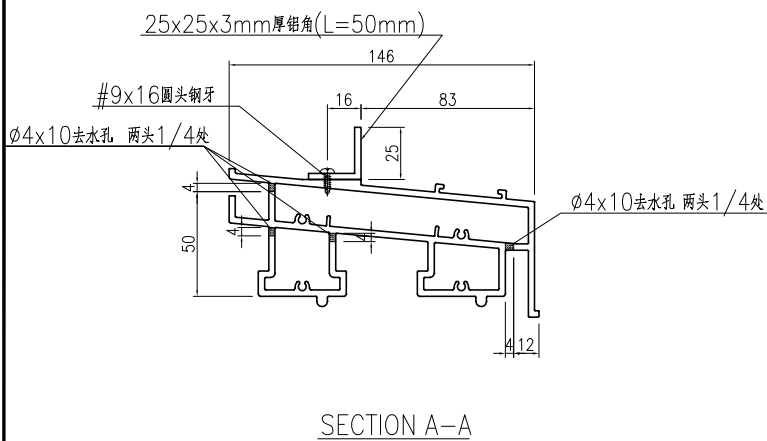
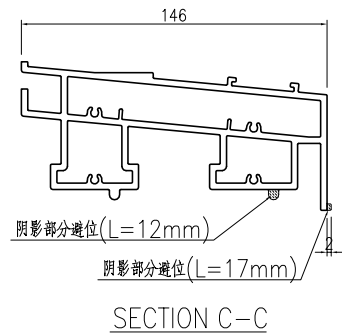
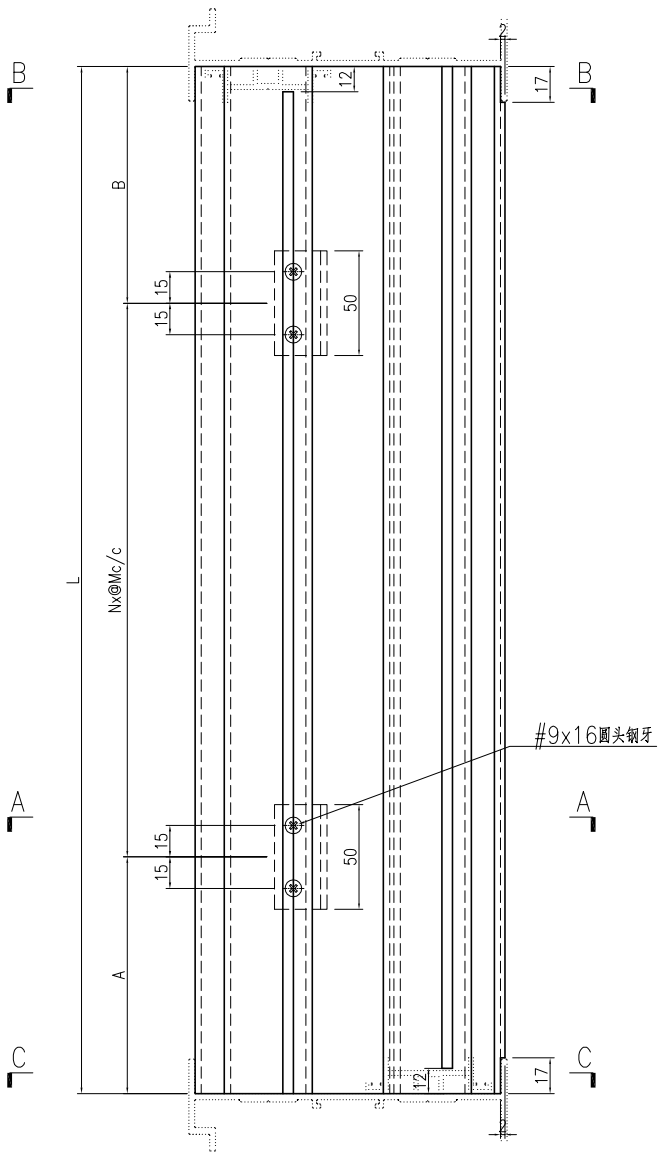


SECTION A-A

名稱	趟門框頂橫加工圖	制圖	曾建平	2020-08-15	修改			
材料	X85698	復核			日期			
顏色	UCT534193SC-3 灰色	批准			圖號	J851-AL34		

产品编号	L(mm)	数量	A	B	N	M	N1	M1	备注
J851-AL35-01	1615	1	57.5	57.5	5	300			
J851-AL35-09	1900	1	50	50	6	300			
J851-AL35-10	2040	1	120	120	6	300			

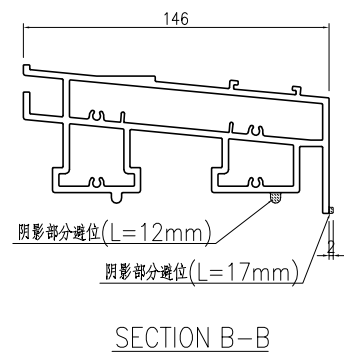
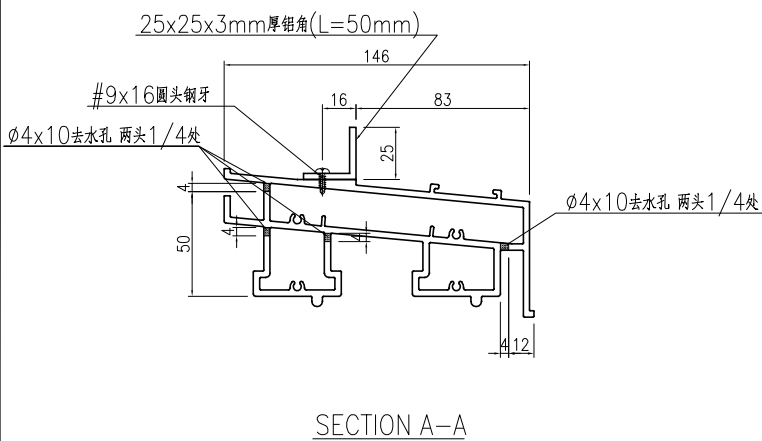
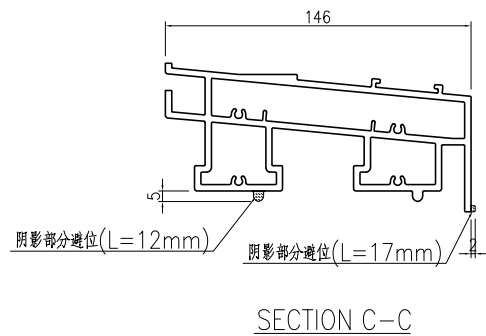
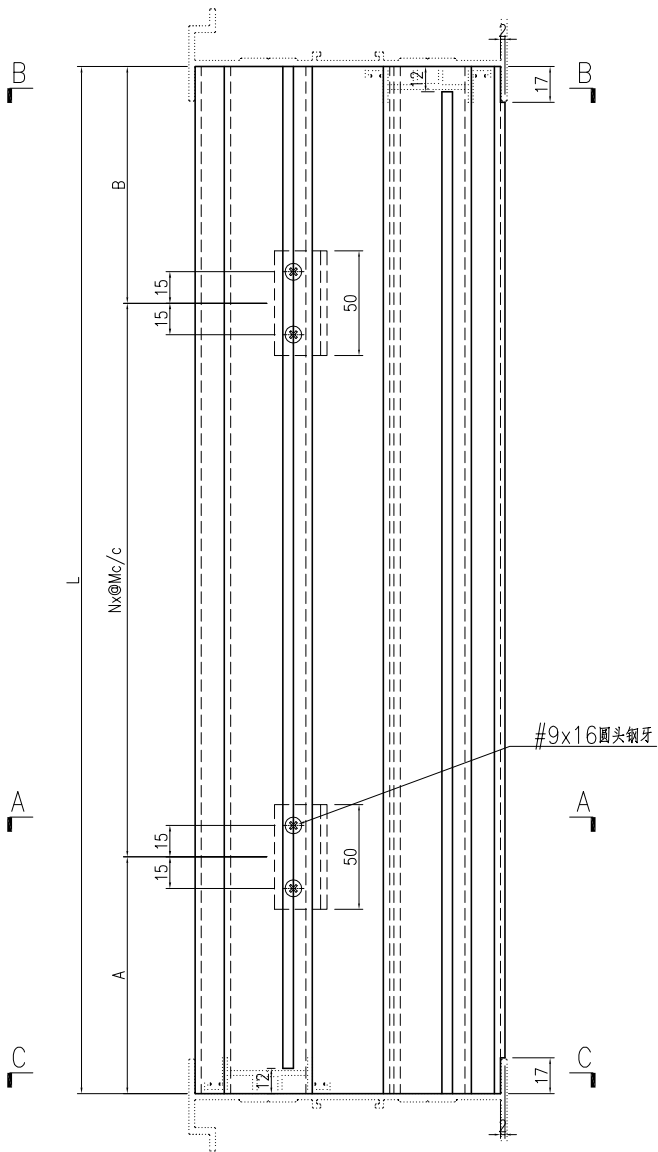
工程號	J851	地盤	青衣明翹匯
-----	------	----	-------



名稱	趟門框底橫加工圖	制圖	曾建平	2020-08-15	修改			
材料	X85701+25x25x3mm厚鋁角	復核			日期			
顏色	UCT534193SC-3 灰色	批准			圖號	J851-AL35		

产品编号	L(mm)	数量	A	B	N	M	N1	M1	备注
J851-AL35R-01	1615	3	57.5	57.5	5	300			

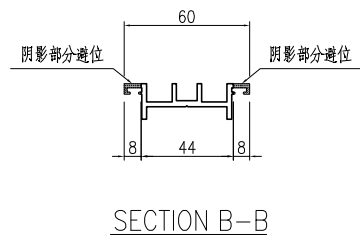
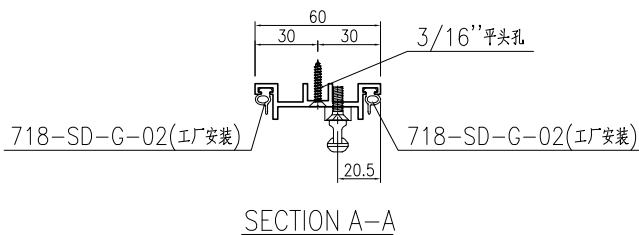
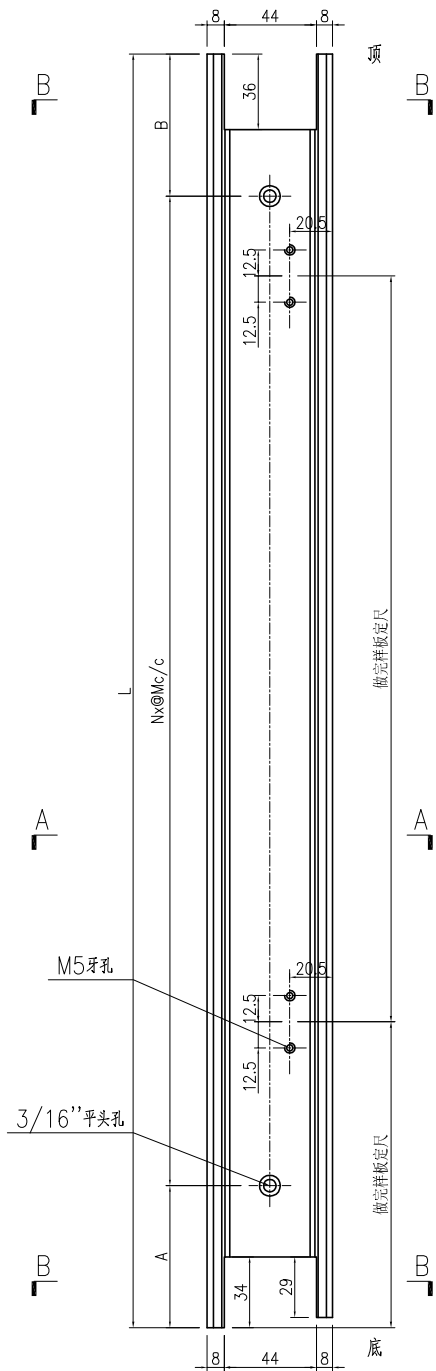
工程號	J851	地盤	青衣明翹匯
-----	------	----	-------



名稱	趟門框底橫加工圖	制圖	曾建平	2020-08-15	修改			
材料	X85701+25x25x3mm厚鋁角	復核			日期			
顏色	UCT534193SC-3 灰色	批准			圖號	J851-AL35R		

产品编号	L(mm)	数量	A	N	M	B	N1	M1	备注
J851-AL36-01	2427	1	162.5	164.5	7	300			
J851-AL36-02	2491	2	44.5	46.5	8	300			

工程號	J851	地盤	青衣明翹匯
-----	------	----	-------

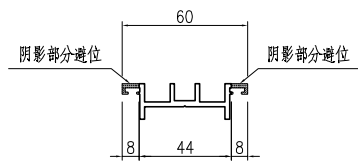
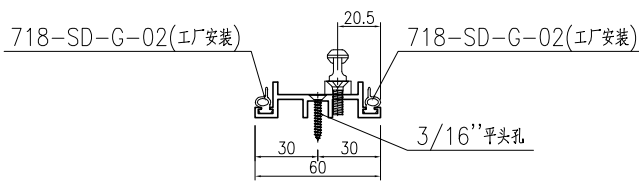
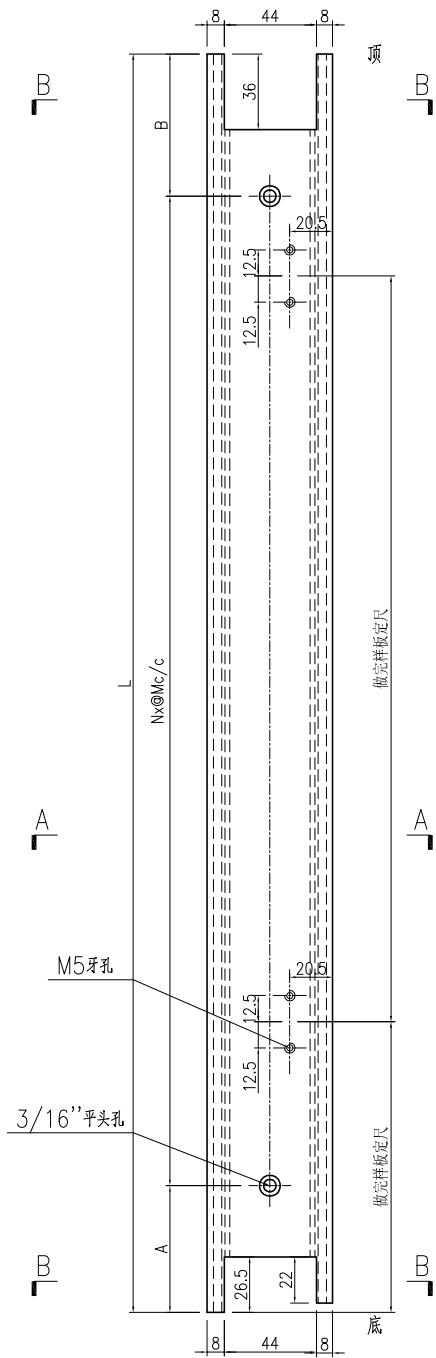


名稱	門企夾邊加工圖	制圖	曾建平	2020-08-15	修改			
材料	X846270	復核			日期			
顏色	UCT534193SC-3 灰色	批准			圖號	J851-AL36		



产品编号	L(mm)	数量	A	N	M	B	N1	M1	备注
J851-AL37-01	2419.5	1	155	164.5	7	300			
J851-AL37-02	2483.5	2	37	46.5	8	300			

工程號	J851	地盤	青衣明翹匯
-----	------	----	-------



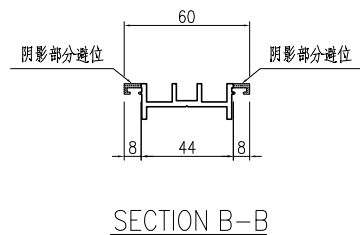
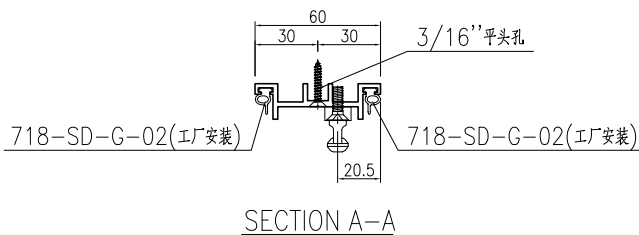
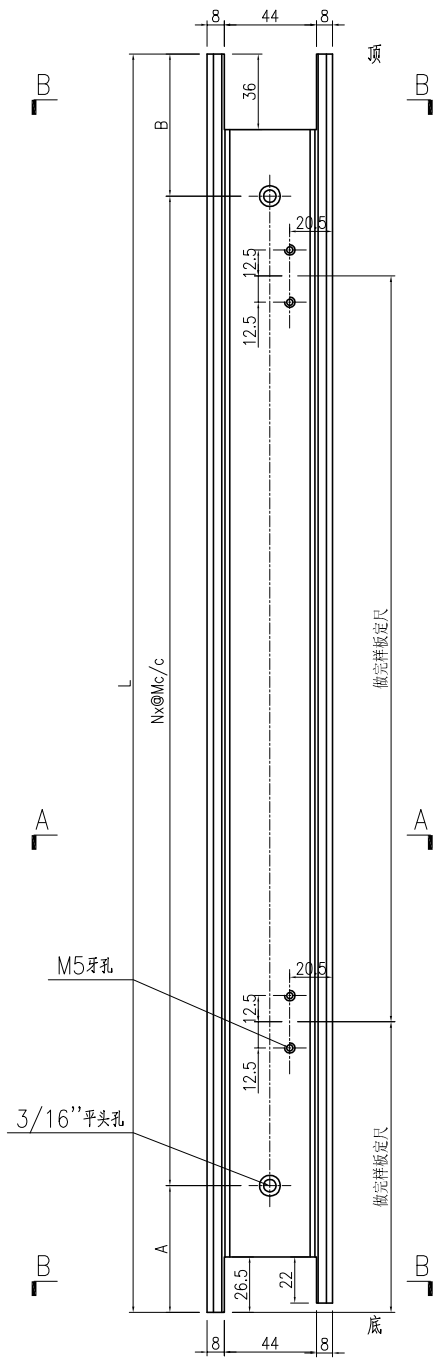
SECTION A-A

SECTION B-B

名稱	門企夾邊加工圖	制圖	曾建平	2020-08-15	修改			
材料	X846270	復核			日期			
顏色	UCT534193SC-3 灰色	批准			圖號	J851-AL37		

产品编号	L(mm)	数量	A	B	N	M	N1	M1	备注
J851-AL37R-01	2419.5	3	155	164.5	7	300			

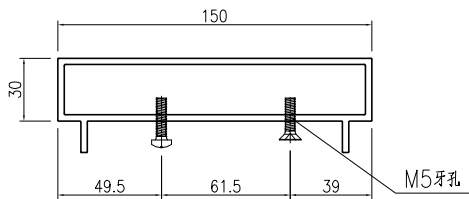
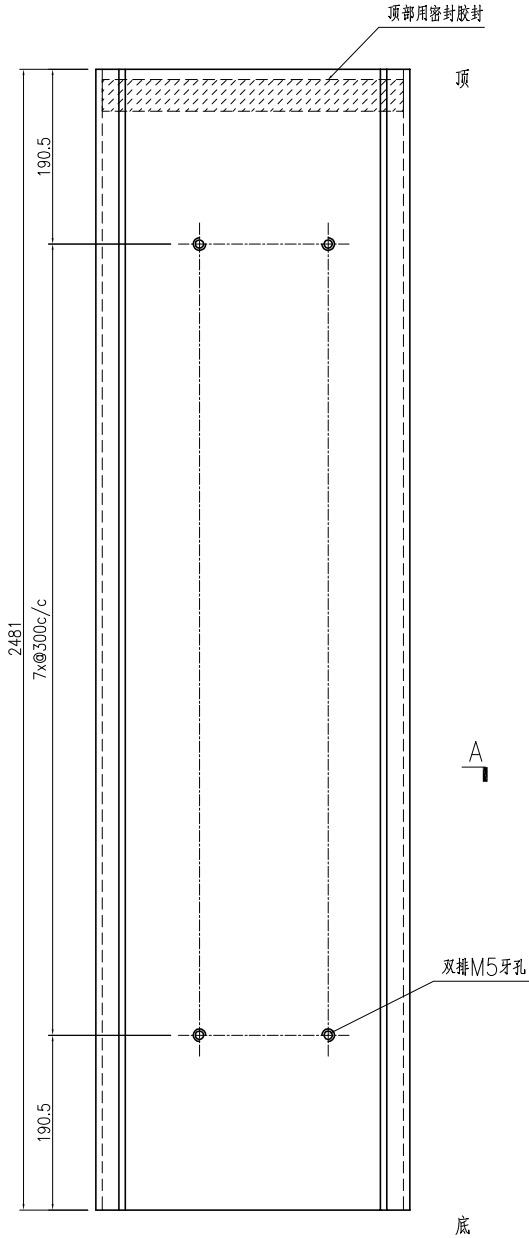
工程號	J851	地盤	青衣明翹匯
-----	------	----	-------



名稱	門企夾邊加工圖	制圖	曾建平	2020-08-15	修改			
材料	X846270	復核			日期			
顏色	UCT534193SC-3 灰色	批准			圖號	J851-AL37R		

产品编号	L(mm)	数量	A	N	M	B	N1	M1	备注
		1							

工程號	J851	地盤	青衣明翹匯
-----	------	----	-------

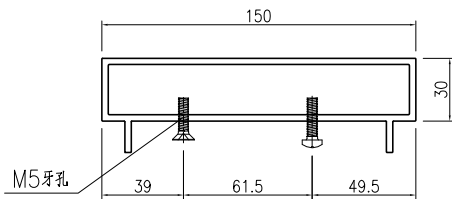
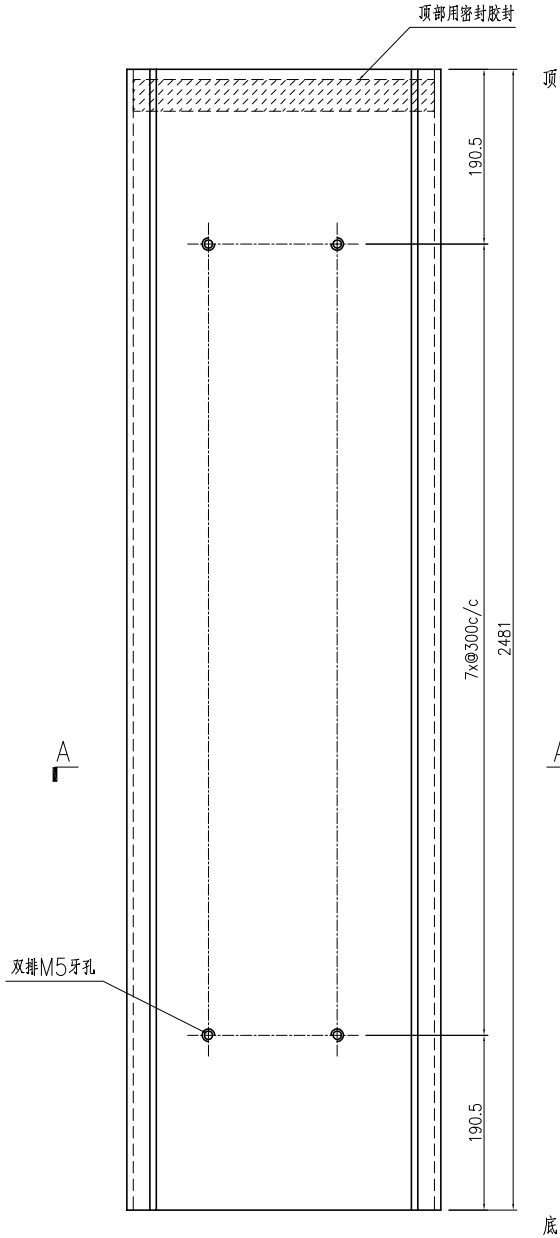


SECTION A-A

名稱	趟門夾框通加工圖	制圖	曾建平	2020-08-15	修改			
材料	X85695	復核			日期			
顏色	UCT534193SC-3 灰色	批准			圖號	J851-AL39		

产品编号	L(mm)	数量	A	N	M	B	N1	M1	备注
		3							

工程號	J851	地盤	青衣明翹匯
-----	------	----	-------

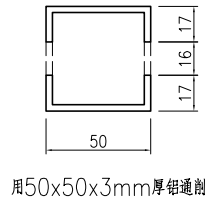
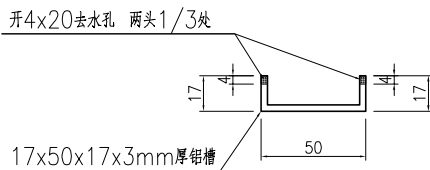
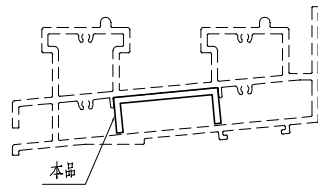
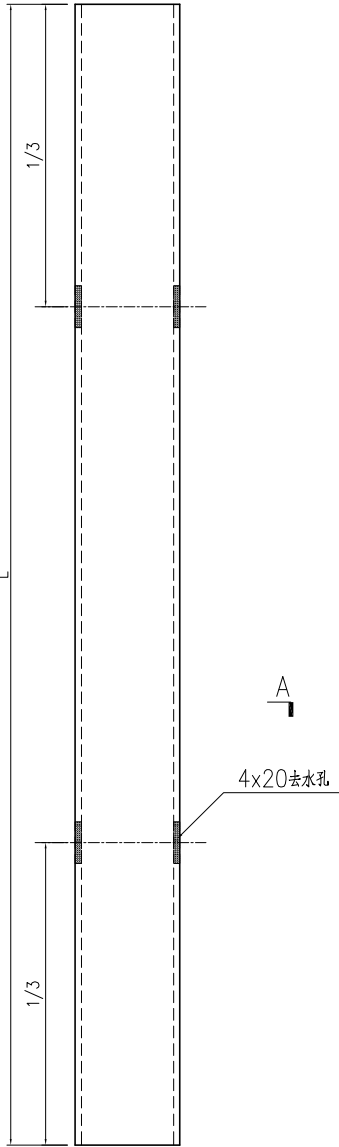


SECTION A-A

名稱	趟門夾框通加工圖	制圖	曾建平	2020-08-15	修改			
材料	X85695	復核			日期			
顏色	UCT534193SC-3 灰色	批准			圖號	J851-AL39R		

产品编号	L(mm)	数量	A	N	M	B	N1	M1	备注
J851-AL40-01	1615	4							
J851-AL40-05	1690	1							
J851-AL40-09	1900	1							
J851-AL40-10	2040	1							

工程號	J851	地盤	青衣明翹匯
-----	------	----	-------

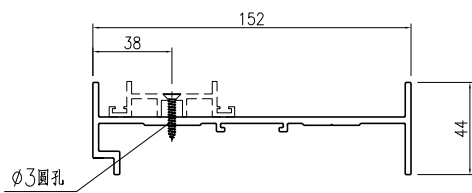
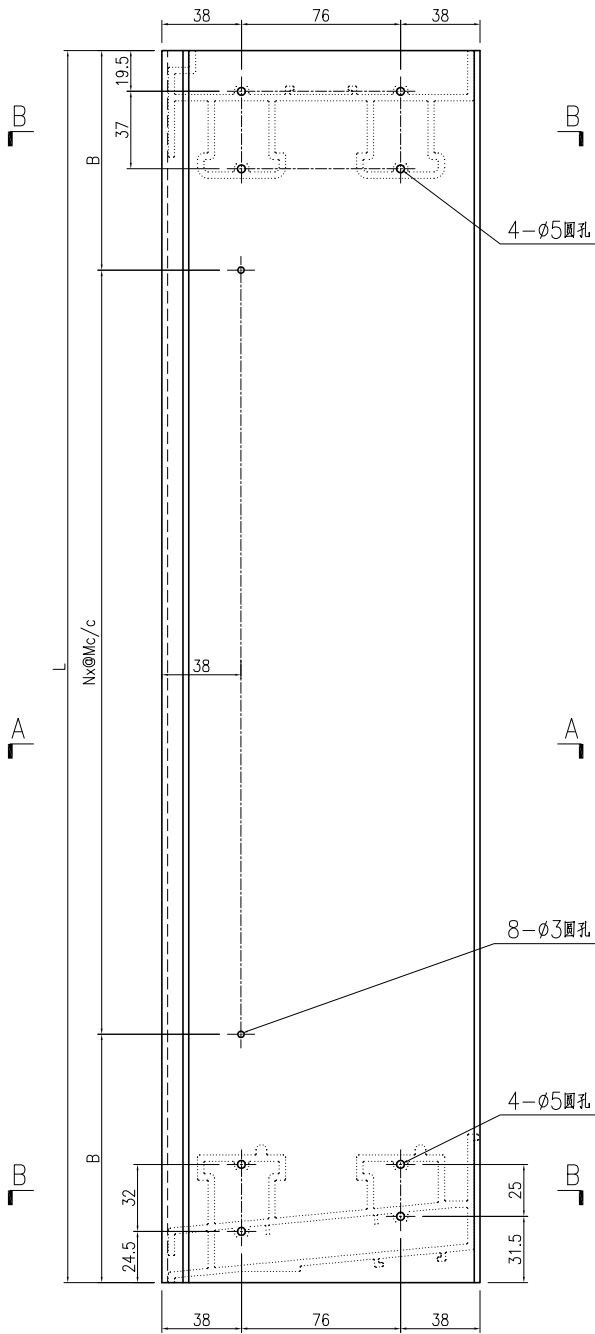


SECTION A-A

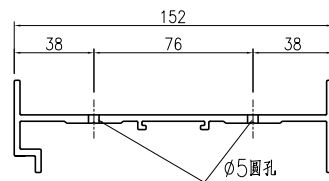
名稱	鋁槽加工圖	制圖	曾建平	2020-08-15	修改			
材料	17x50x17x3mm厚鋁槽	復核			日期			
顏色	MILL	批准			圖號	J851-AL40		

产品编号	L(mm)	数量	A	N	M	B	N1	M1	备注
J851-AL32Ra-01	2545	1	72.5	72.5	8	300			

工程號	J851	地盤	青衣明翹匯
-----	------	----	-------



SECTION A-A

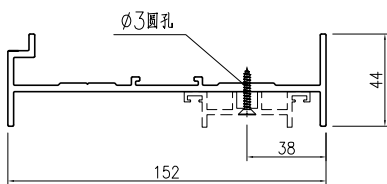
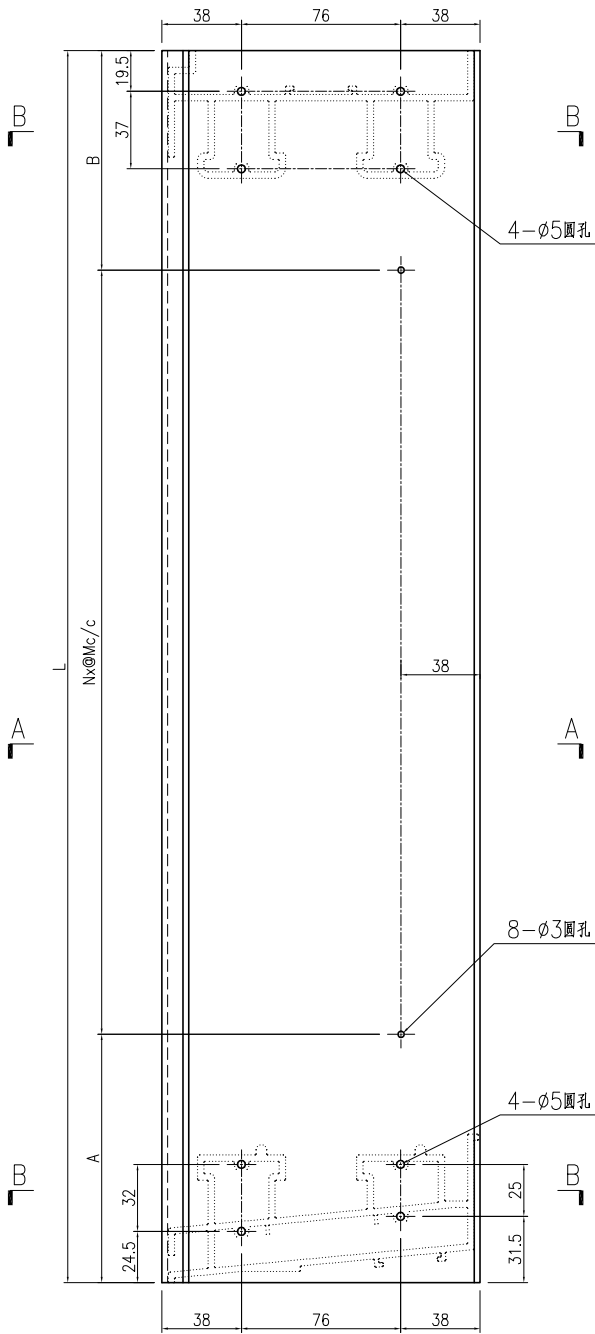


SECTION B-B

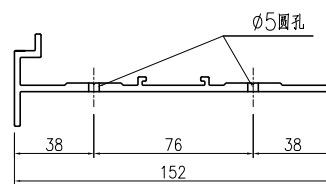
名稱	趟門邊框加工圖	制圖	曾建平	2020-08-15	修改			
材料	X85702	復核			日期			
顏色	TUC43350SC(ZH)-3 白色	批准			圖號	J851-AL32Ra		

产品编号	L(mm)	数量	A	N	M	B	N1	M1	备注
J851-AL33Ra-01	2545	1	72.5	72.5	8	300			

工程號	J851	地盤	青衣明翹匯
-----	------	----	-------



SECTION A-A

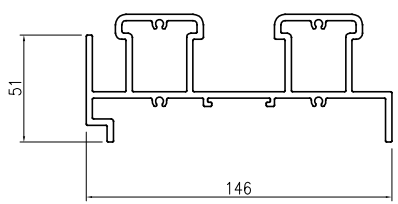
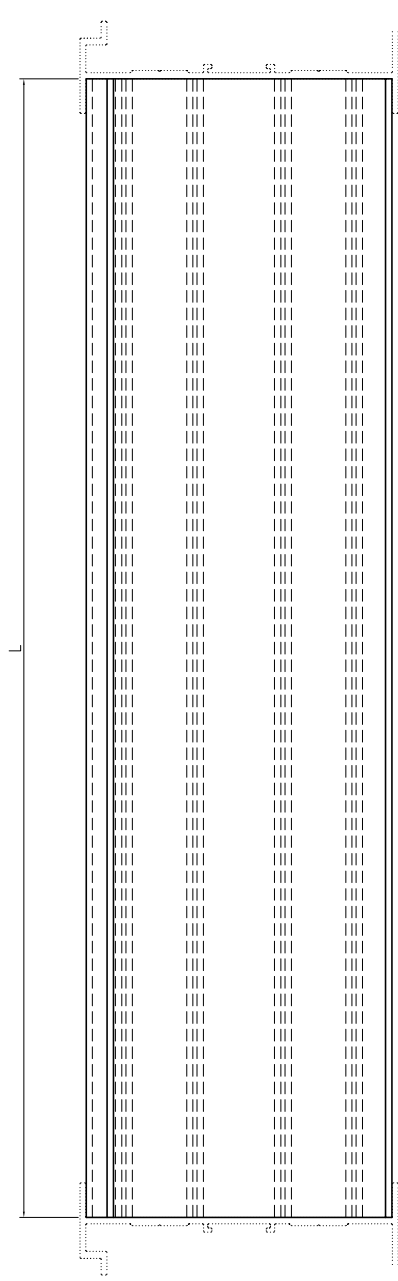


SECTION B-B

名稱	趟門邊框加工圖	制圖	曾建平	2020-08-15	修改			
材料	X85702	復核			日期			
顏色	TUC43350SC(ZH)-3 白色	批准			圖號	J851-AL33Ra		

 美特鋁質有限公司 MIDI Aluminium Fabricator Ltd.	产品编号	L(mm)	数量	A	N	M	B	N1	M1	备注
	J851-AL34a-05	1690	1							

工程號	J851	地盤	青衣明翹匯
-----	------	----	-------

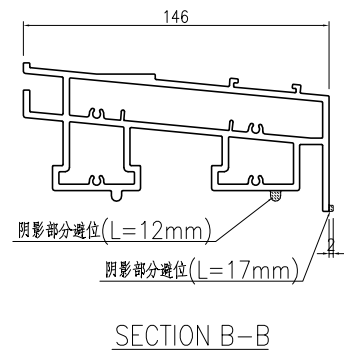
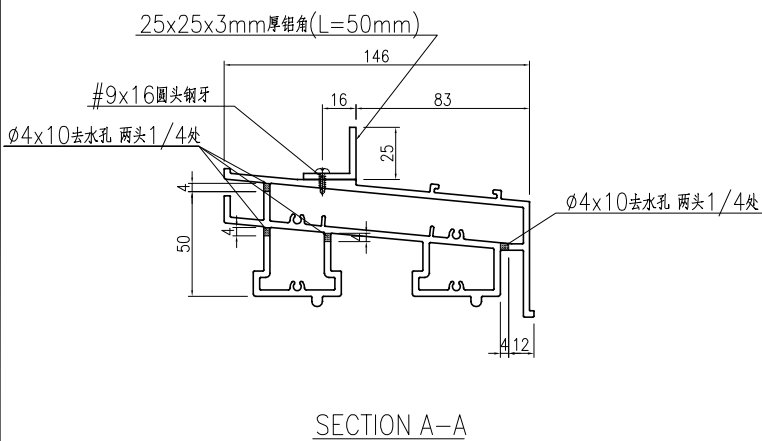
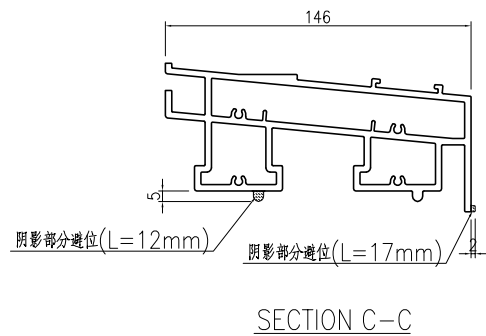
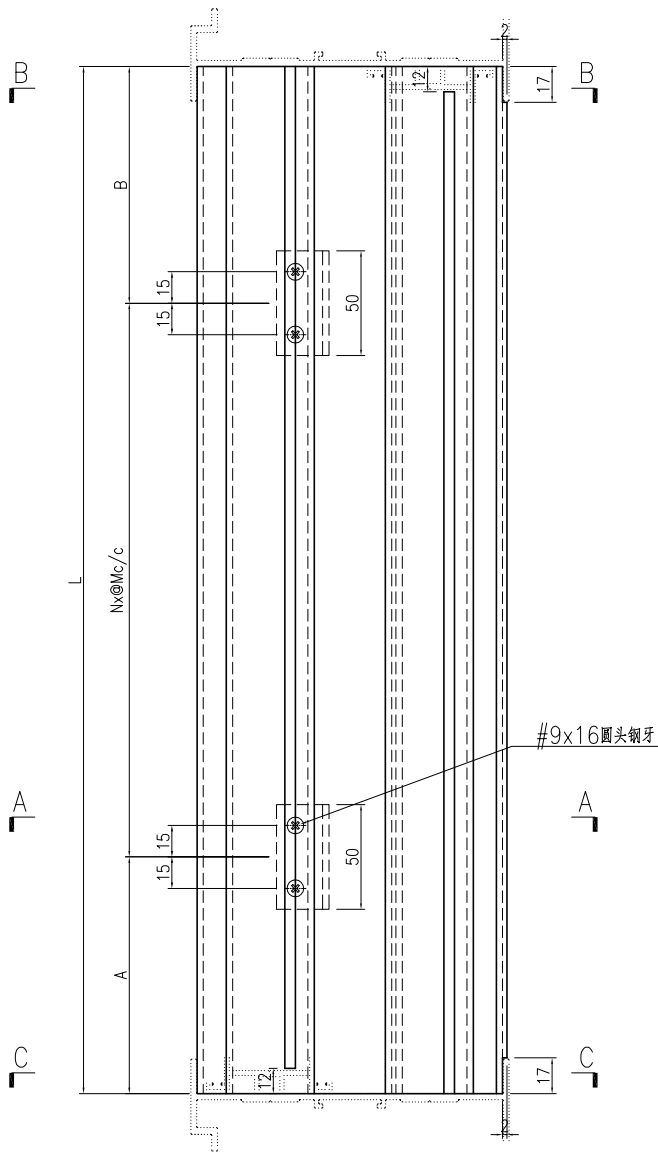


SECTION A-A

名稱	趟門框頂橫加工圖	制圖	曾建平	2020-04-02	修改			
材料	X85698	復核			日期			
顏色	TUC43350SC(ZH)-3 白色	批准			圖號	J851-AL34a		

产品编号	L(mm)	数量	A	B	N	M	N1	M1	备注
J851-AL35Ra-05	1690	1	95	95	5	300			

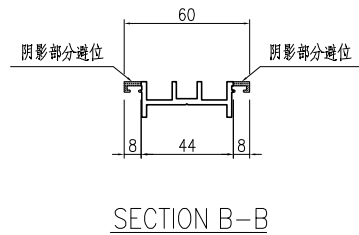
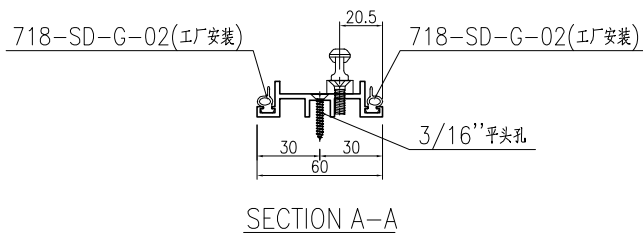
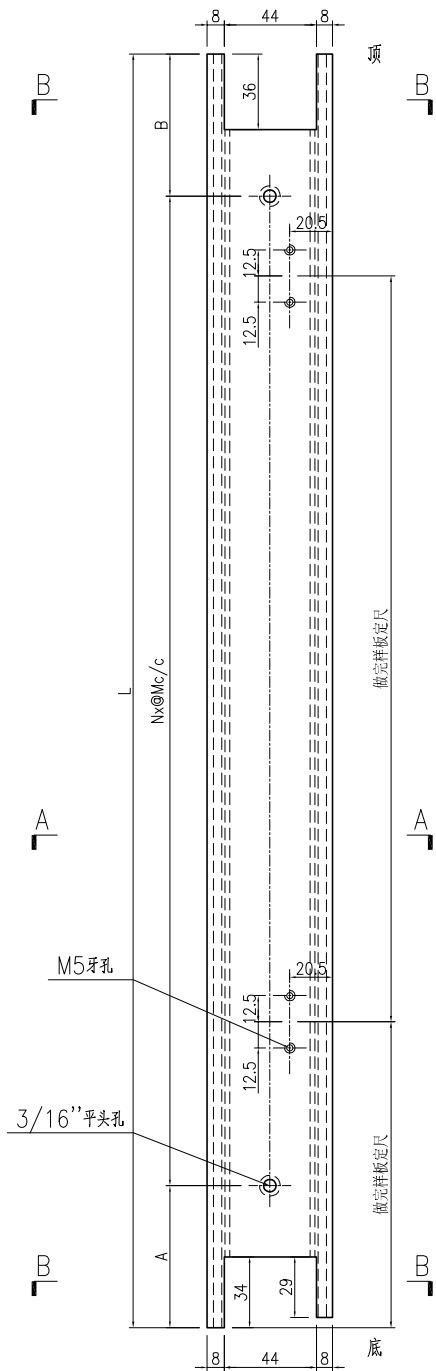
工程號	J851	地盤	青衣明翹匯
-----	------	----	-------



名稱	趟門框底橫加工圖	制圖	曾建平	2020-04-02	修改			
材料	X85701+25x25x3mm厚鋁角	復核			日期			
顏色	TUC43350SC(ZH)-3 白色	批准			圖號	J851-AL35Ra		

产品编号	L(mm)	数量	A	B	N	M	N1	M1	备注
J851-AL36Ra-01	2491	1	44.5	46.5	8	300			

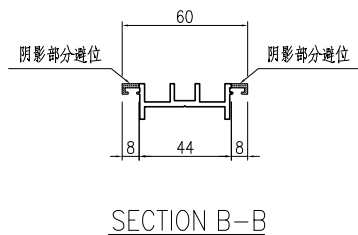
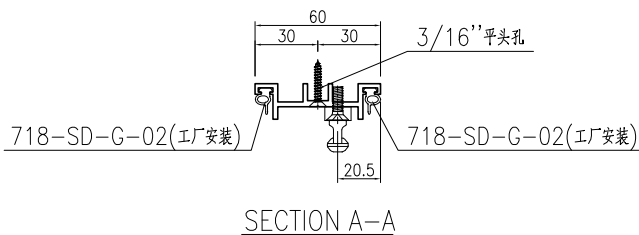
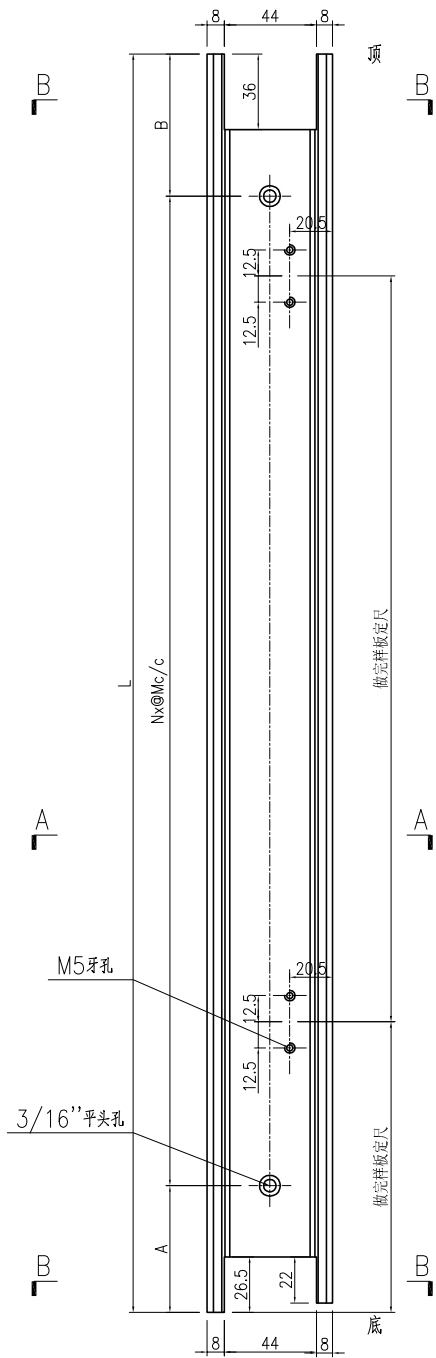
工程號	J851	地盤	青衣明翹匯
-----	------	----	-------



名稱	門企夾邊加工圖	制圖	曾建平	2020-08-15	修改			
材料	X846270	復核			日期			
顏色	TUC43350SC(ZH)-3 白色	批准			圖號	J851-AL36Ra		

产品编号	L(mm)	数量	A	B	N	M	N1	M1	备注
J851-AL37Ra-01	2483.5	1	37	46.5	8	300			

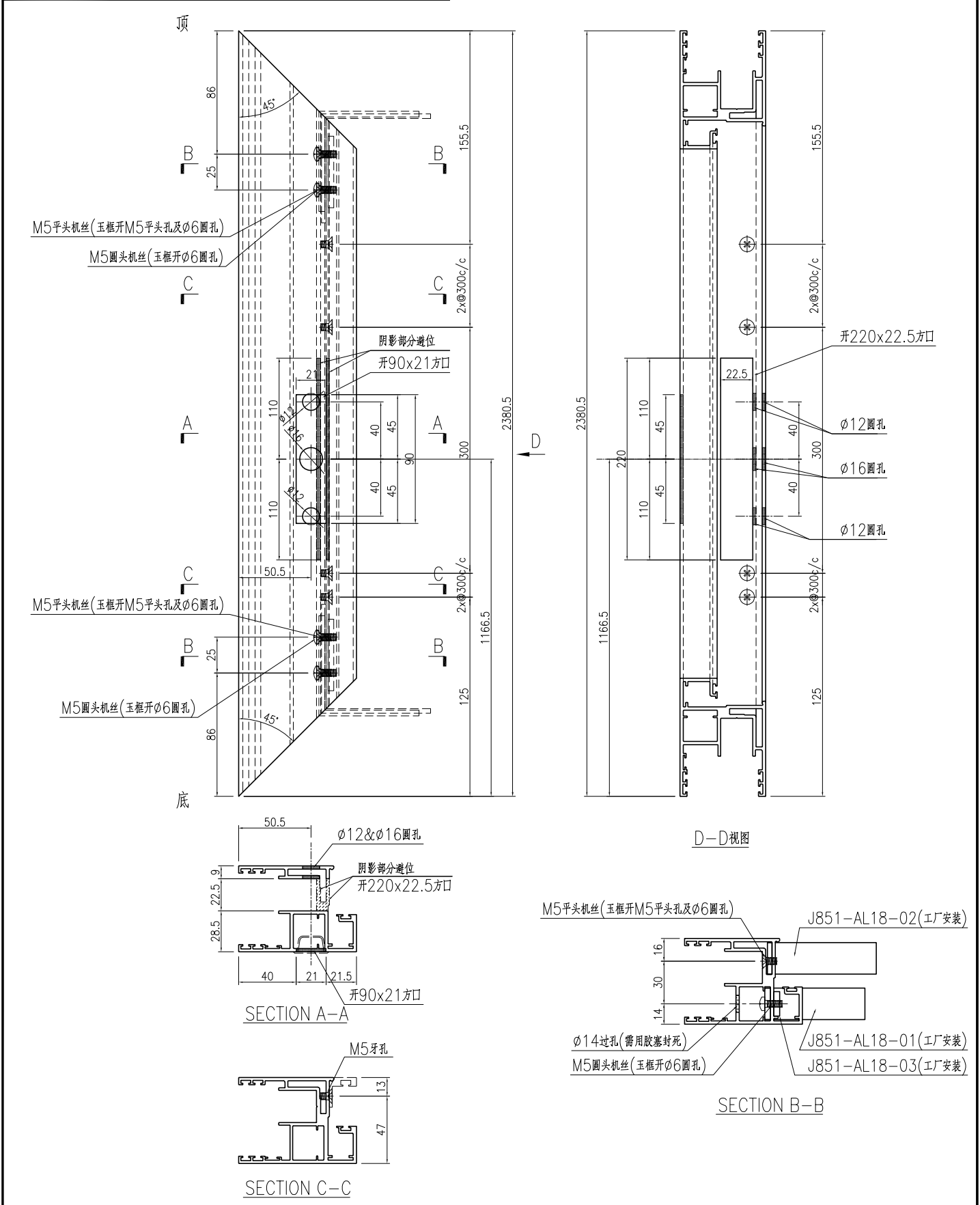
工程號	J851	地盤	青衣明翹匯
-----	------	----	-------



名稱	門企夾邊加工圖	制圖	曾建平	2020-08-15	修改			
材料	X846270	復核			日期			
顏色	TUC43350SC(ZH)-3 白色	批准			圖號	J851-AL37Ra		

 美特鋁質 有限公司 MIDI Aluminium Fabricator Ltd.	产品编号	L(mm)	数量	A	N	M	B	N1	M1	备注
	工程號	J851	地盤	青衣明翹匯						

产品编号	L(mm)	数量	A	N	M	B	N1	M1	备注
		4							



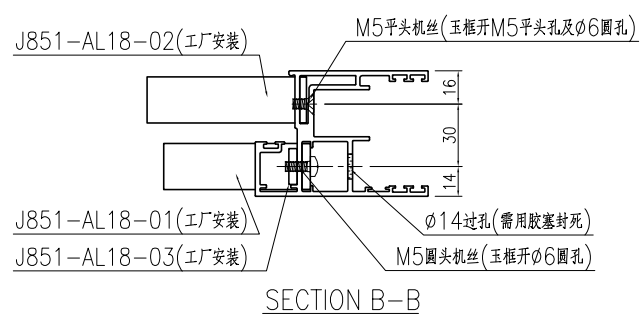
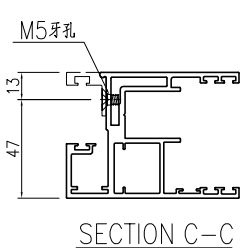
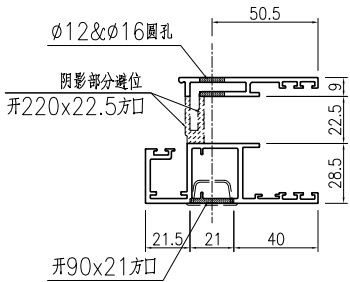
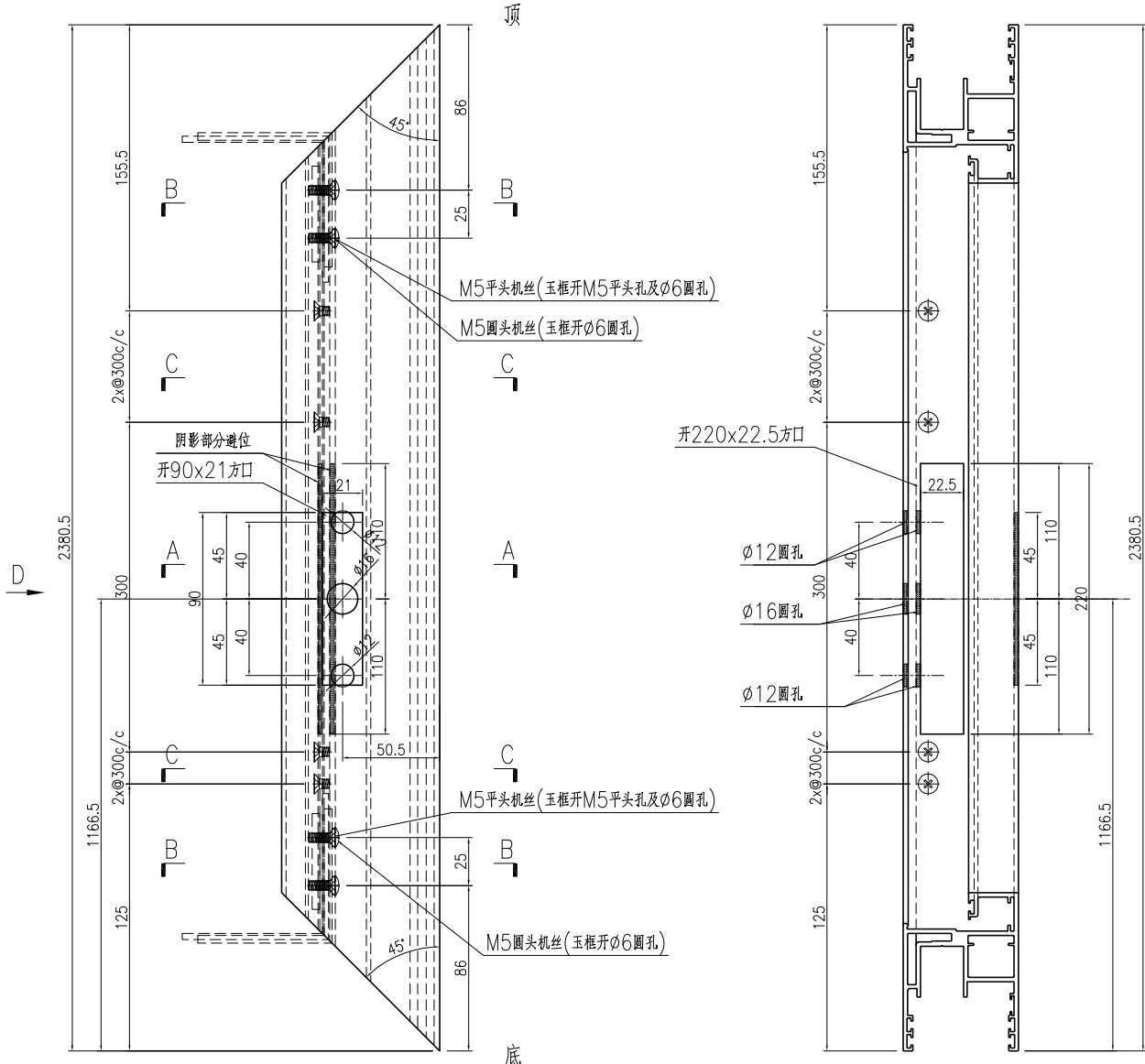
名稱	趟門玉加工圖	制圖	曾建平	2020-04-02	修改				
材料	X85699	復核			日期				
顏色	UCT534193SC-3 灰色	批准			圖號	J851-AL01			



美特鋁質 有限公司  
MIDI Aluminium Fabricator Ltd.

产品编号	L(mm)	数量	A	N	M	B	N1	M1	备注
		4							

工程號	J851	地盤	青衣明翹匯
-----	------	----	-------



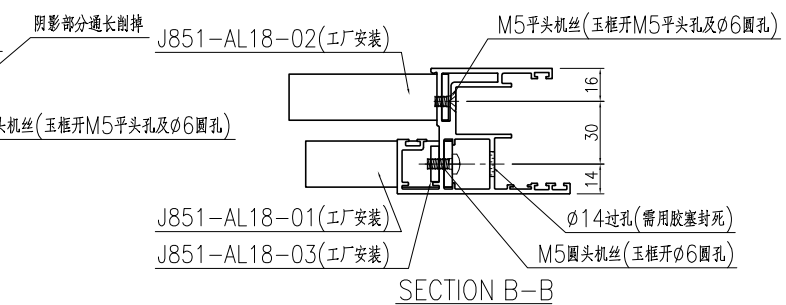
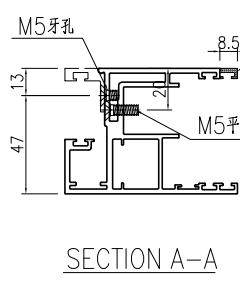
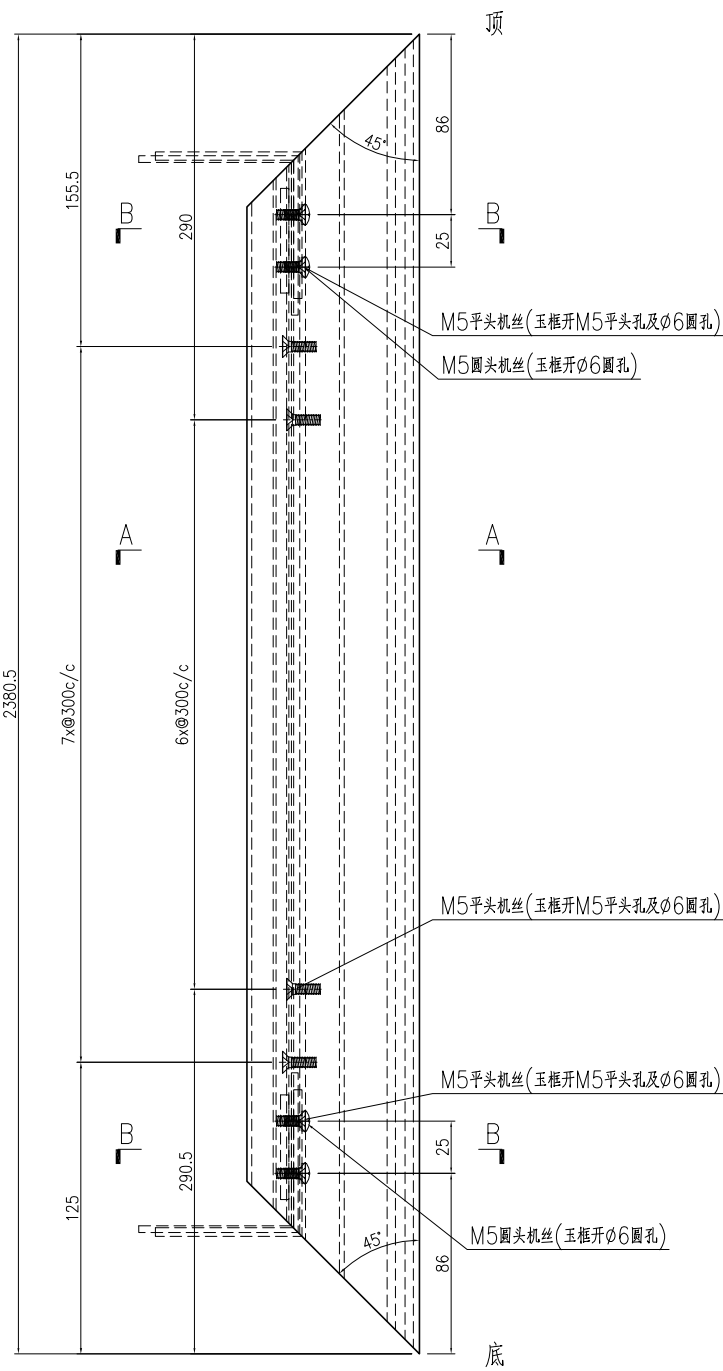
名稱	趟門玉加工圖	制圖	曾建平	2020-04-02	修改			
材料	X85699	復核			日期			
顏色	UCT534193SC-3 灰色	批准			圖號	J851-AL02		



美特鋁質 有限公司  
MIDI Aluminium Fabricator Ltd.

产品编号	L(mm)	数量	A	N	M	B	N1	M1	备注
		1							

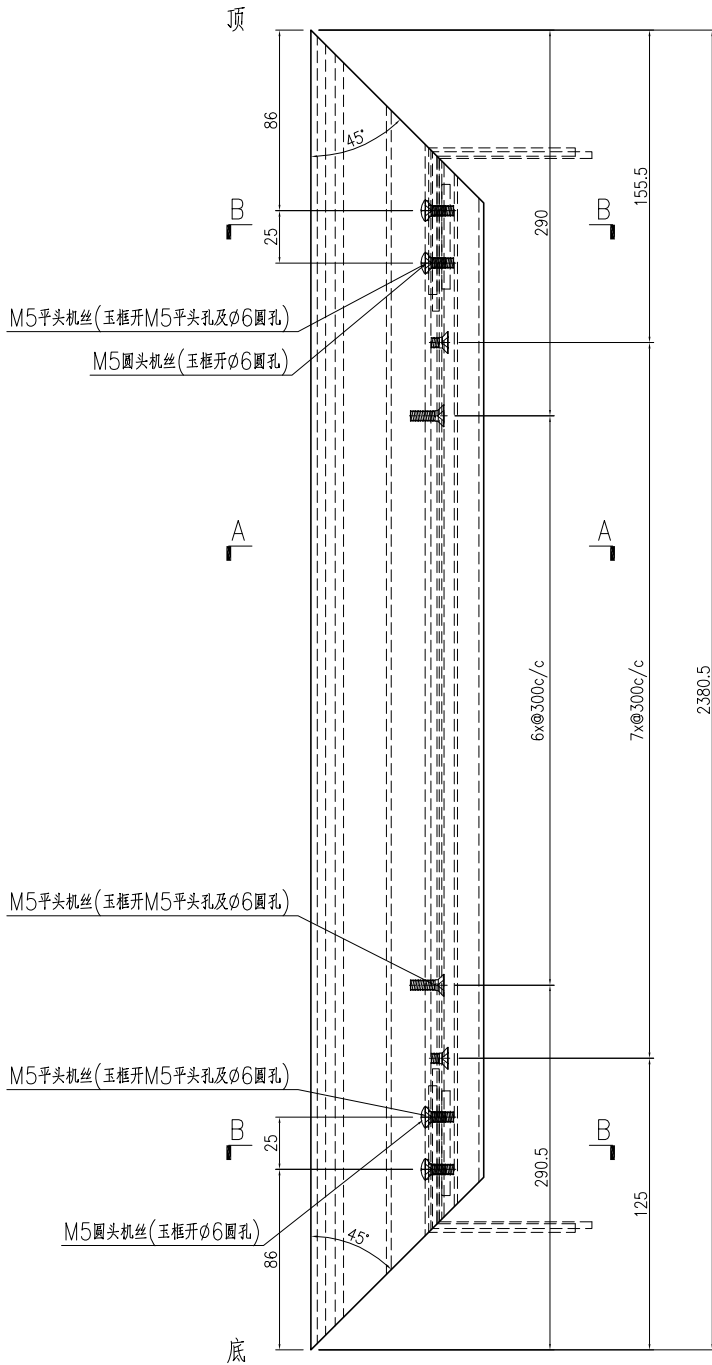
工程號	J851	地盤	青衣明翹匯
-----	------	----	-------



名稱	趟門玉加工圖	制圖	曾建平	2020-04-02	修改			
材料	X85699	復核			日期			
顏色	UCT534193SC-3 灰色	批准			圖號	J851-AL03		

产品编号	L(mm)	数量	A	N	M	B	N1	M1	备注
		1							

工程號	J851	地盤	青衣明翹匯
-----	------	----	-------



M5平头机丝(玉框开M5平头孔及φ6圆孔)

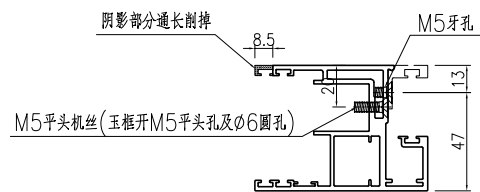
M5圆头机丝(玉框开φ6圆孔)

M5平头机丝(玉框开M5平头孔及φ6圆孔)

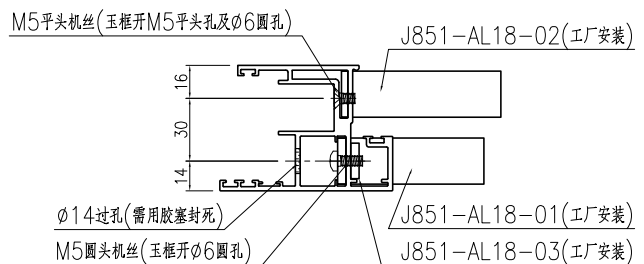
M5平头机丝(玉框开M5平头孔及φ6圆孔)

M5圆头机丝(玉框开φ6圆孔)

M5圆头机丝(玉框开φ6圆孔)



SECTION A-A



SECTION B-B

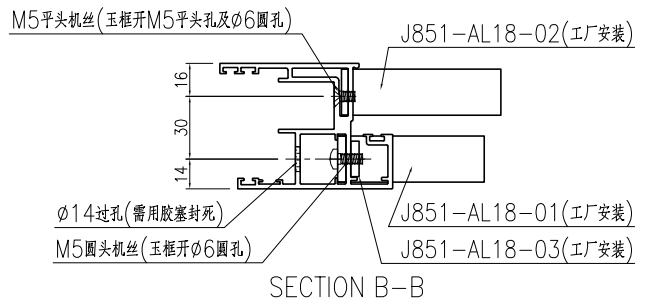
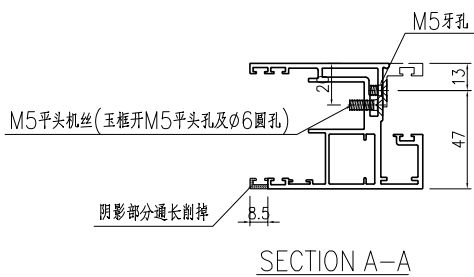
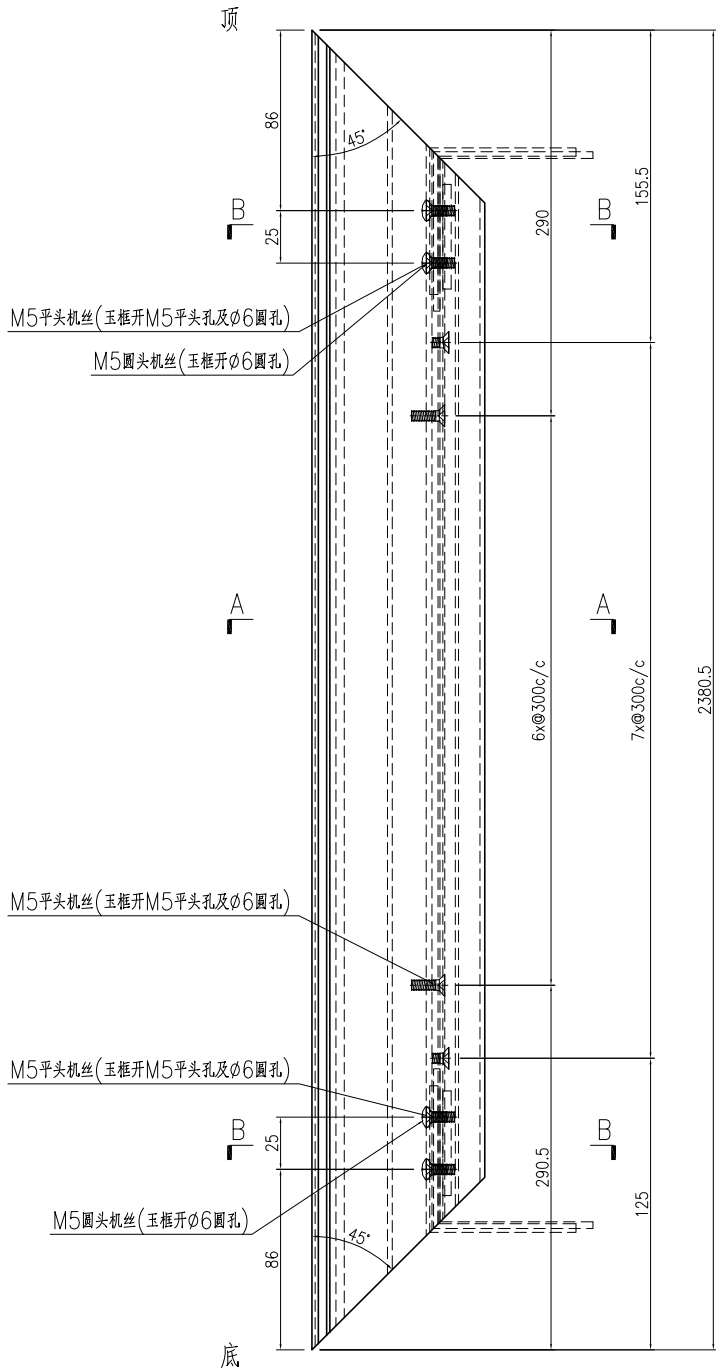
名稱	趟門玉加工圖	制圖	曾建平	2020-04-02	修改			
材料	X85699	復核			日期			
顏色	UCT534193SC-3 灰色	批准			圖號	J851-AL03R		



**美特鋁質** 有限公司  
MIDI Aluminium Fabricator Ltd.

产品编号	L(mm)	数量	A	N	M	B	N1	M1	备注
		3							

工程號	J851	地盤	青衣明翹匯
-----	------	----	-------



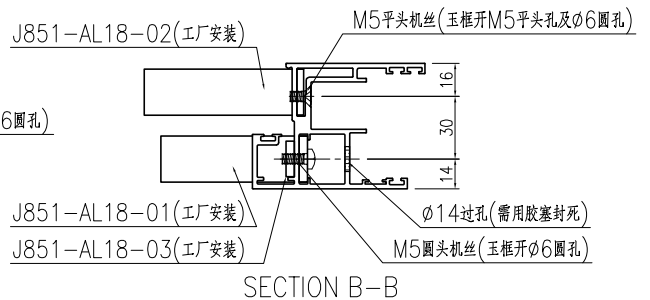
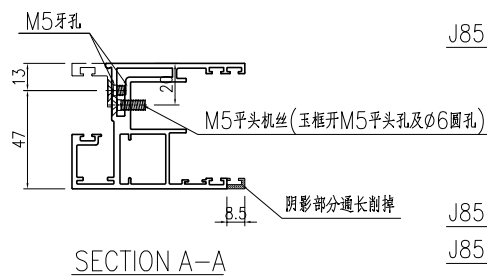
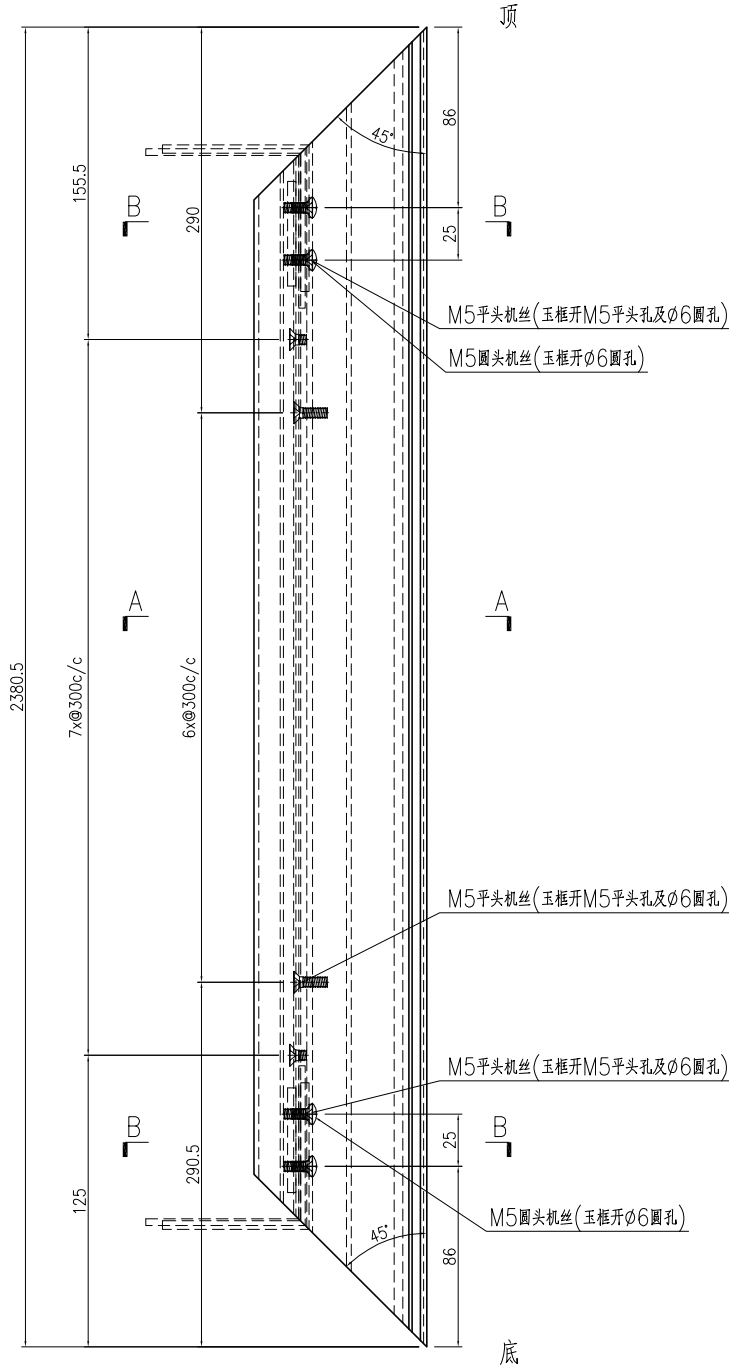
名稱	趟門玉加工圖	制圖	曾建平	2020-04-02	修改			
材料	X85699	復核			日期			
顏色	UCT534193SC-3 灰色	批准			圖號	J851-AL04		



美特鋁質 有限公司  
MIDI Aluminium Fabricator Ltd.

产品编号	L(mm)	数量	A	N	M	B	N1	M1	备注
		3							

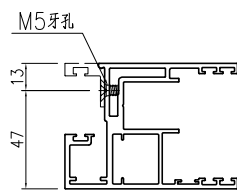
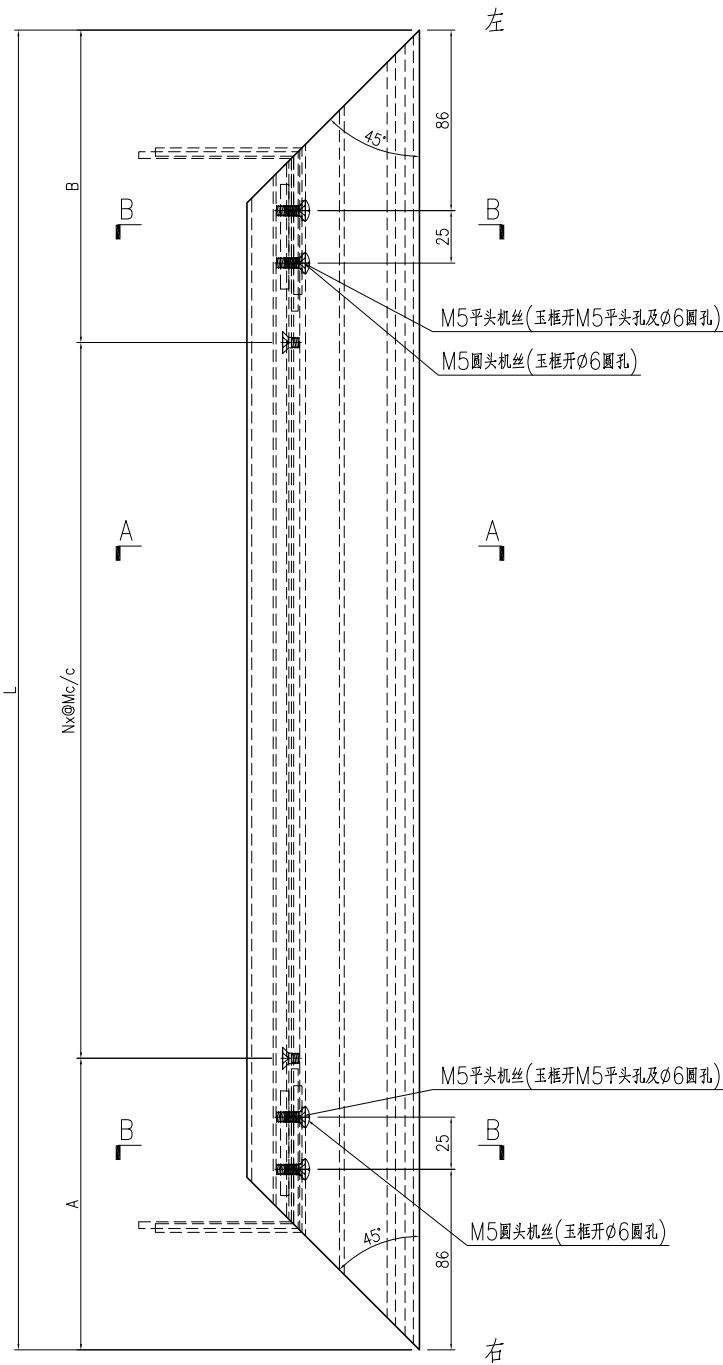
工程號	J851	地盤	青衣明翹匯
-----	------	----	-------



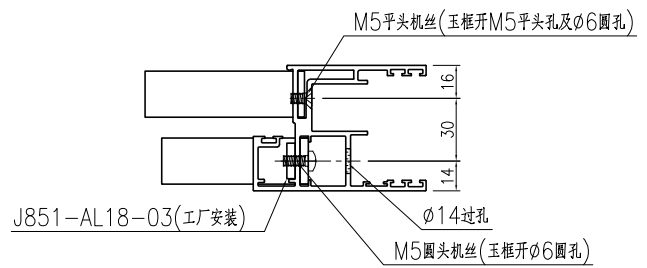
名稱	趟門玉加工圖	制圖	曾建平	2020-04-02	修改			
材料	X85699	復核			日期			
顏色	UCT534193SC-3 灰色	批准			圖號	J851-AL04R		

产品编号	L(mm)	数量	A	B	N	M	N1	M1	备注
J851-AL05-01	838.5	8	119.5	119	2	300			

工程號	J851	地盤	青衣明翹匯
-----	------	----	-------



SECTION A-A

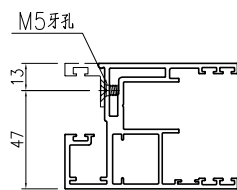
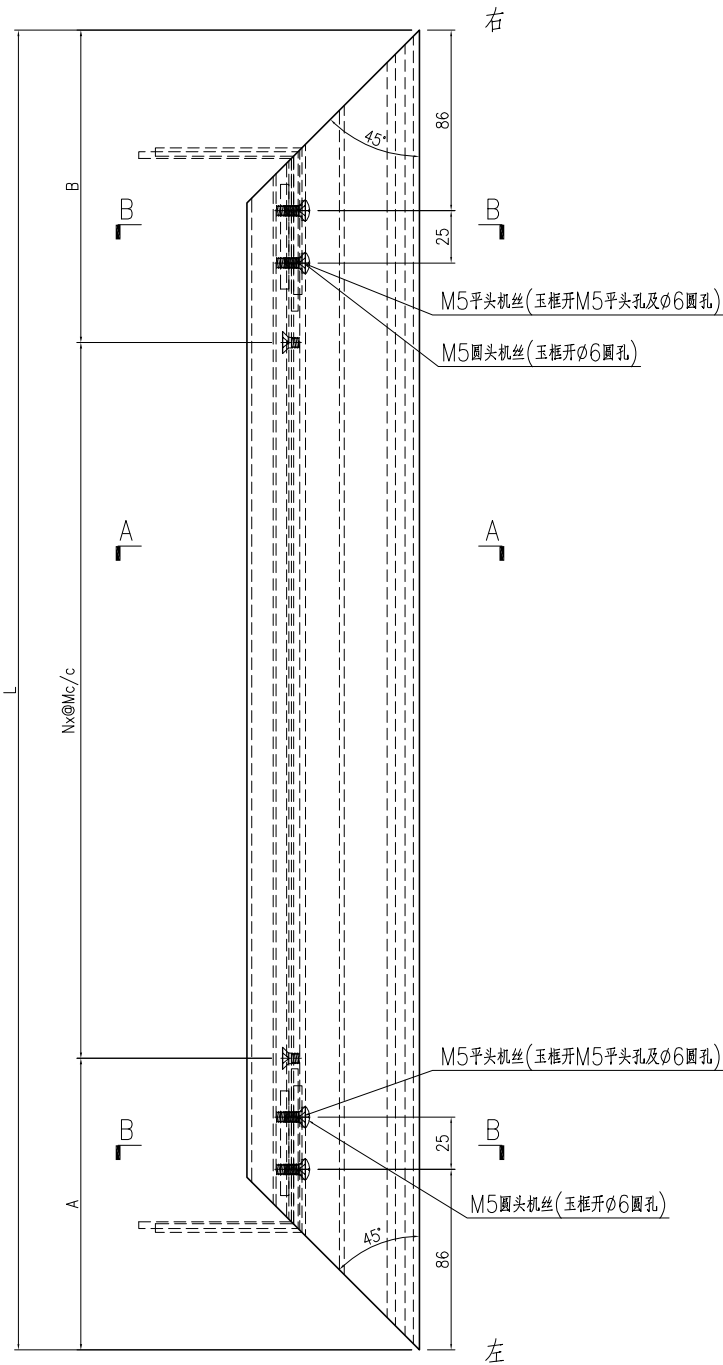


SECTION B-B

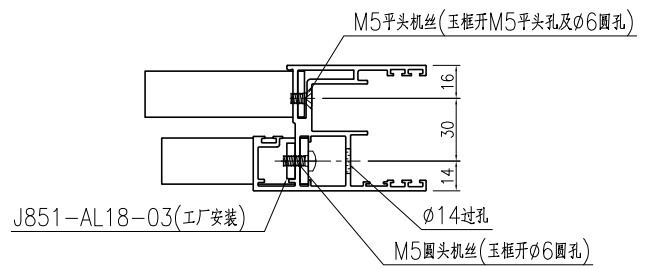
名稱	趟門玉加工圖	制圖	曾建平	2020-04-02	修改			
材料	X85699	復核			日期			
顏色	UCT534193SC-3 灰色	批准			圖號	J851-AL05		

产品编号	L(mm)	数量	A	B	N	M	N1	M1	备注
J851-AL06-01	838.5	8	119	119.5	2	300			

工程號	J851	地盤	青衣明翹匯
-----	------	----	-------



SECTION A-A



SECTION B-B

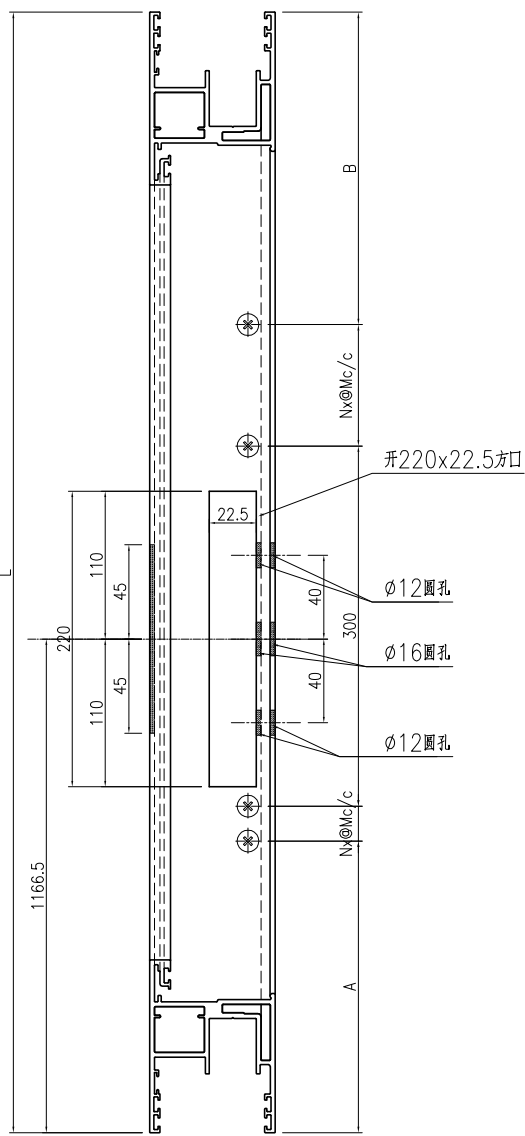
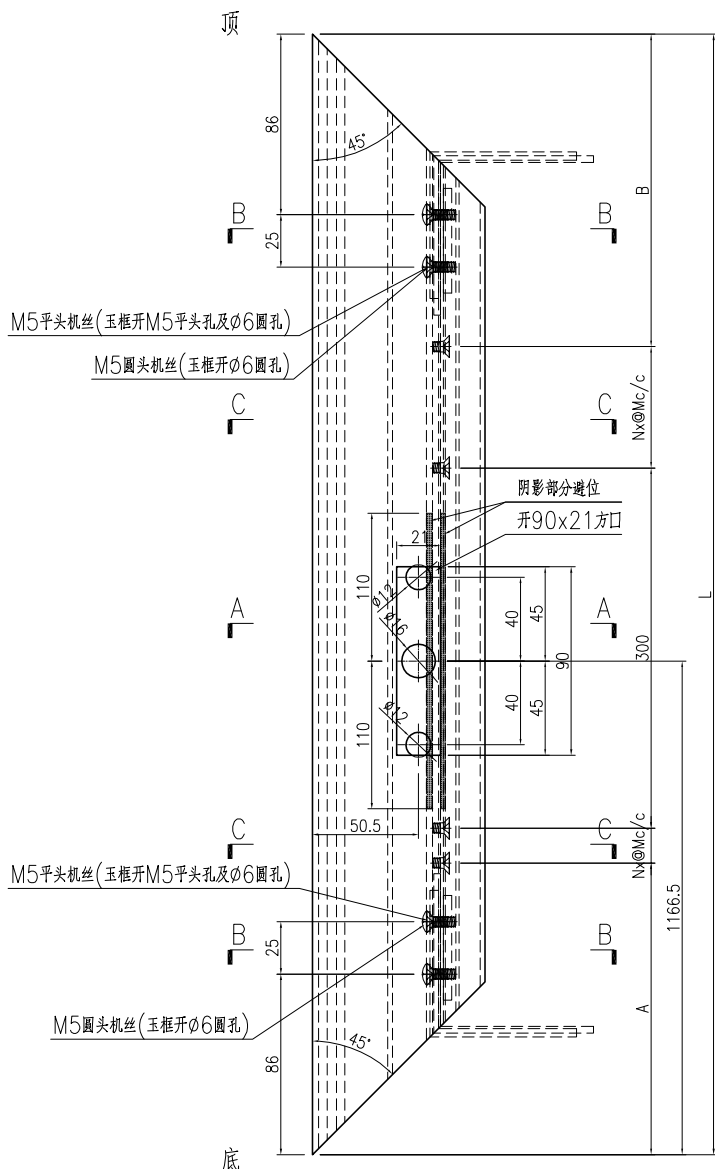
名稱	趟門玉加工圖	制圖	曾建平	2020-04-02	修改			
材料	X85699	復核			日期			
顏色	UCT534193SC-3 灰色	批准			圖號	J851-AL06		



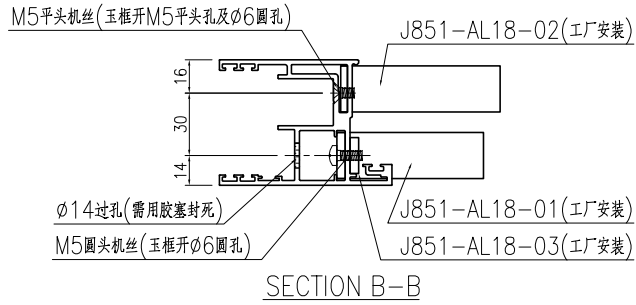
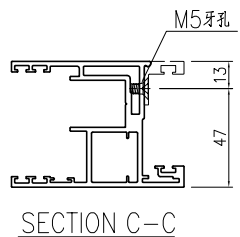
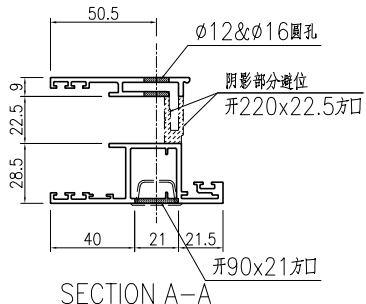
**美特鋁質有限公司**  
MIDI Aluminium Fabricator Ltd.

产品编号	L(mm)	数量	A	B	N	M	N1	M1	备注
J851-AL07-01	2444.5	2	157	187.5	3	300			

工程號	J851	地盤	青衣明翹匯
-----	------	----	-------



D-D视图

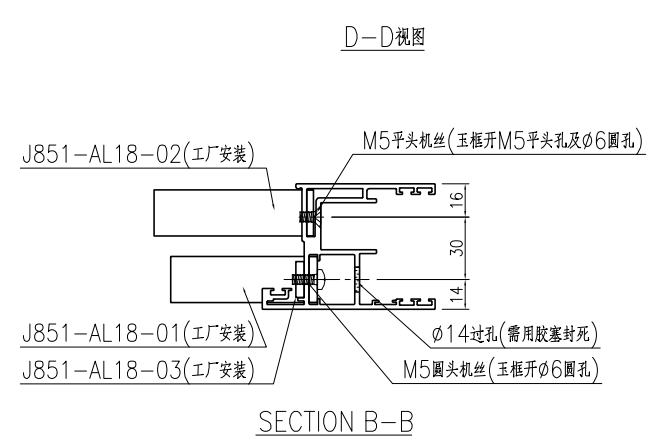
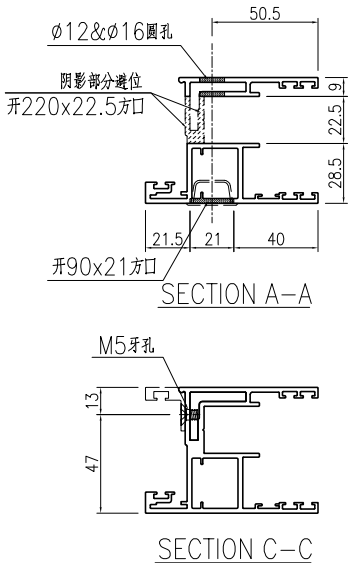
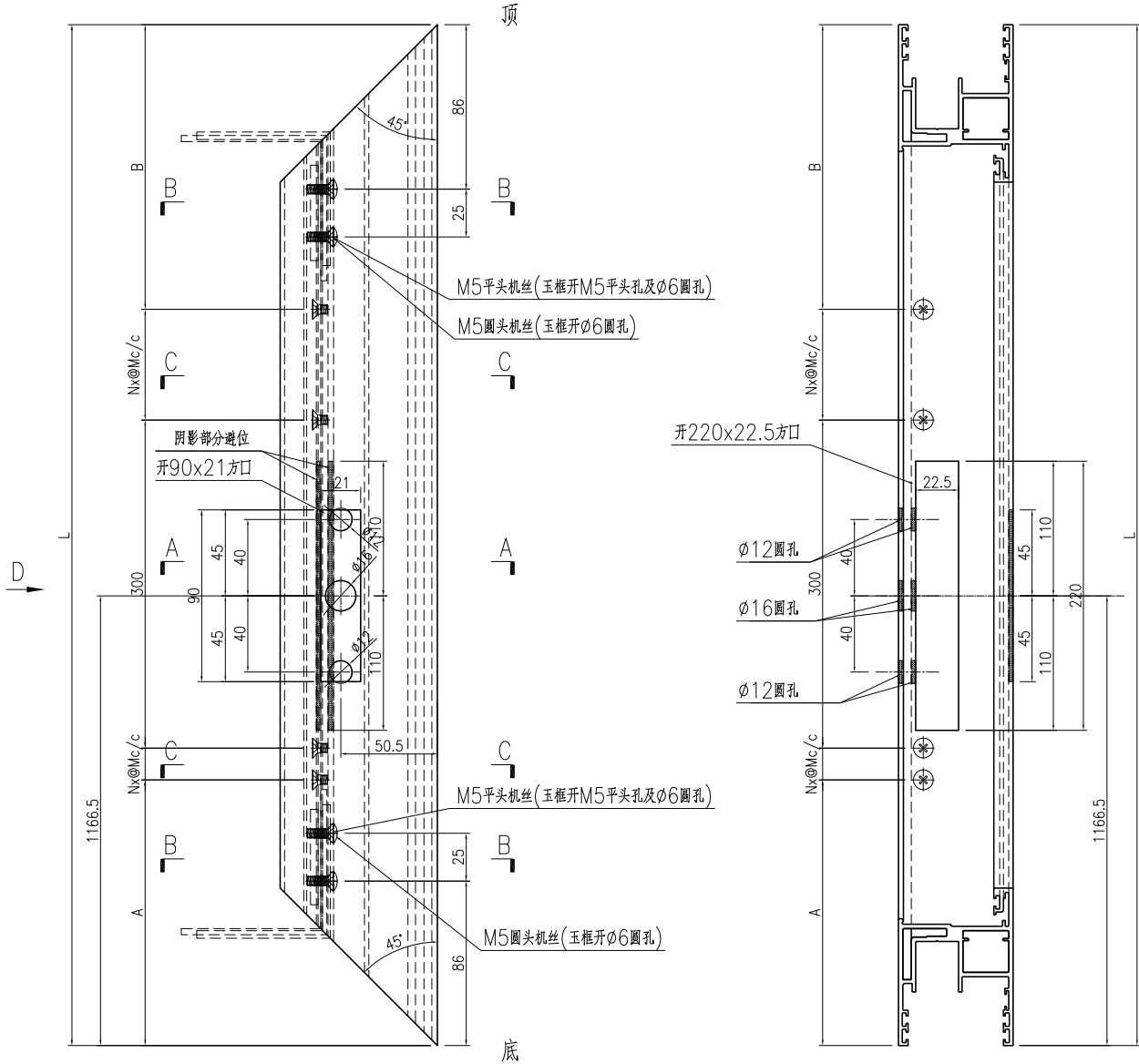


名稱	趟門玉加工圖	制圖	曾建平	2020-04-02	修改			
材料	X85780	復核			日期			
顏色	UCT534193SC-3 灰色	批准			圖號	J851-AL07		



产品编号	L(mm)	数量	A	N	M	B	N1	M1	备注
J851-AL08-01	2444.5	2	157	187.5	3	300			

工程號	J851	地盤	青衣明翹匯
-----	------	----	-------



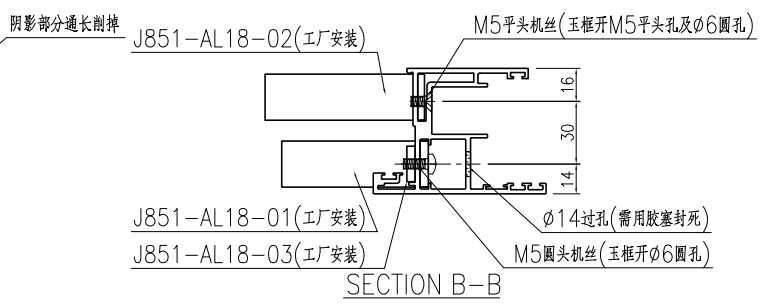
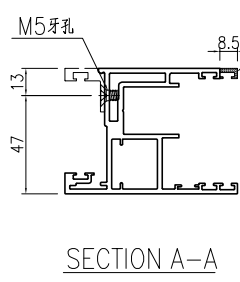
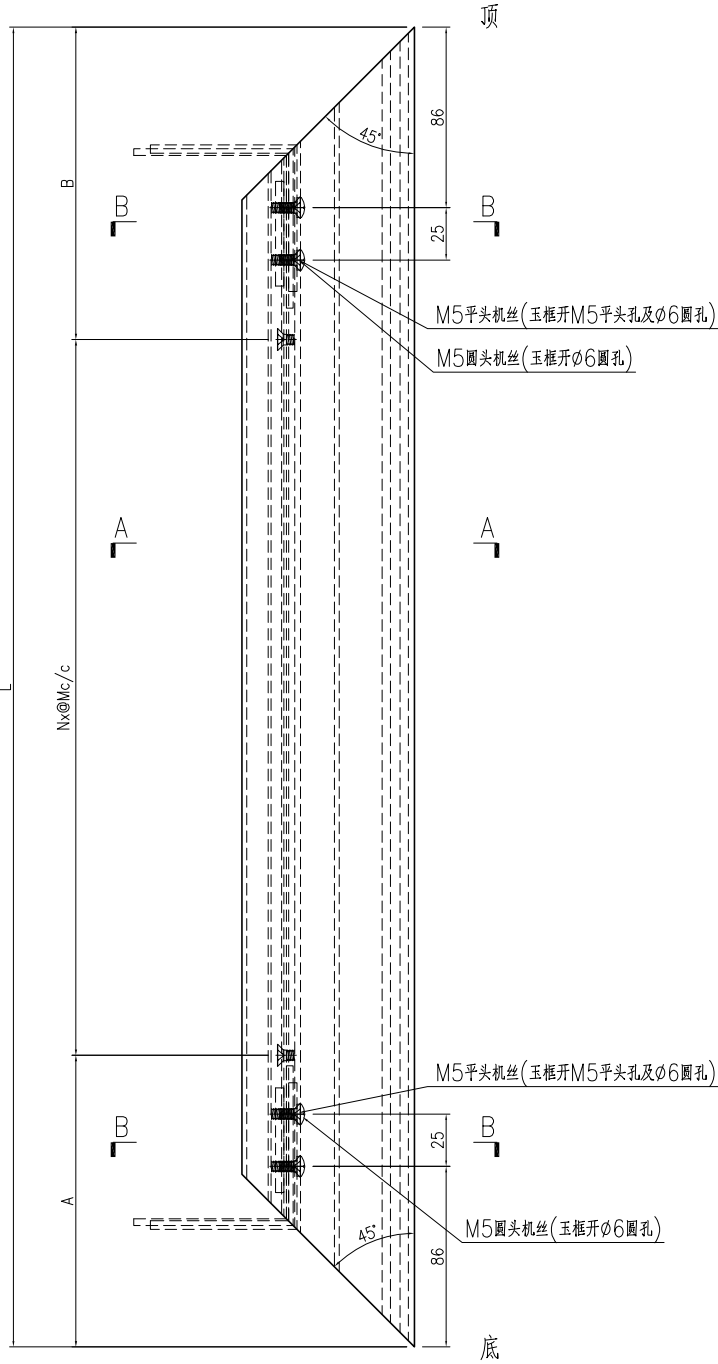
名稱	趟門玉加工圖	制圖	曾建平	2020-04-02	修改			
材料	X85780	復核			日期			
顏色	UCT534193SC-3 灰色	批准			圖號	J851-AL08		



美特鋁質 有限公司  
MIDI Aluminium Fabricator Ltd.

产品编号	L(mm)	数量	A	N	M	B	N1	M1	备注
J851-AL09-01	2444.5	2	157	187.5	7	300			

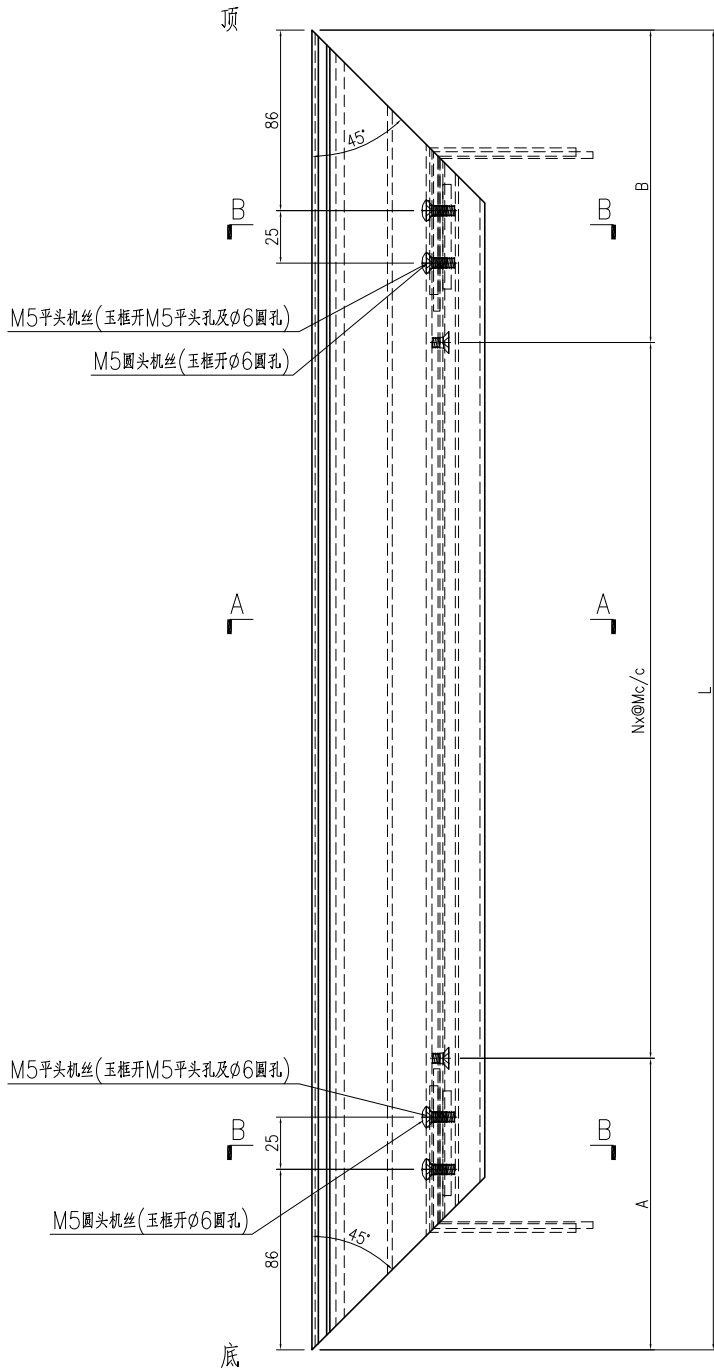
工程號	J851	地盤	青衣明翹匯
-----	------	----	-------



名稱	趟門玉加工圖	制圖	曾建平	2020-04-02	修改			
材料	X85780	復核			日期			
顏色	UCT534193SC-3 灰色	批准			圖號	J851-AL09		

产品编号	L(mm)	数量	A	N	M	B	N1	M1	备注
J851-AL10-01	2444.5	2	157	187.5	7	300			

工程號	J851	地盤	青衣明翹匯
-----	------	----	-------

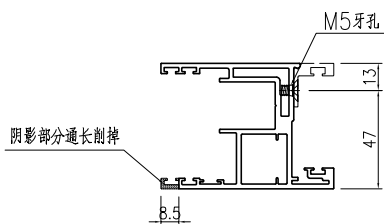


M5平头机丝(玉框开M5平头孔及φ6圆孔)

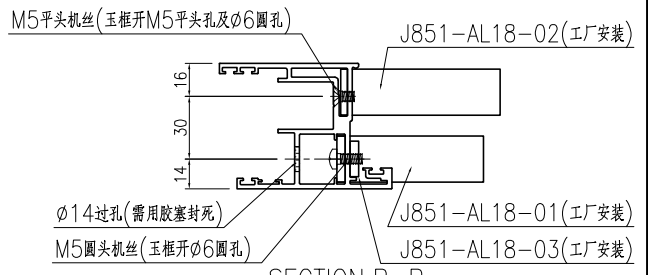
M5圆头机丝(玉框开φ6圆孔)

M5平头机丝(玉框开M5平头孔及φ6圆孔)

M5圆头机丝(玉框开φ6圆孔)



SECTION A-A

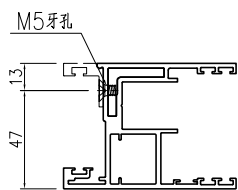
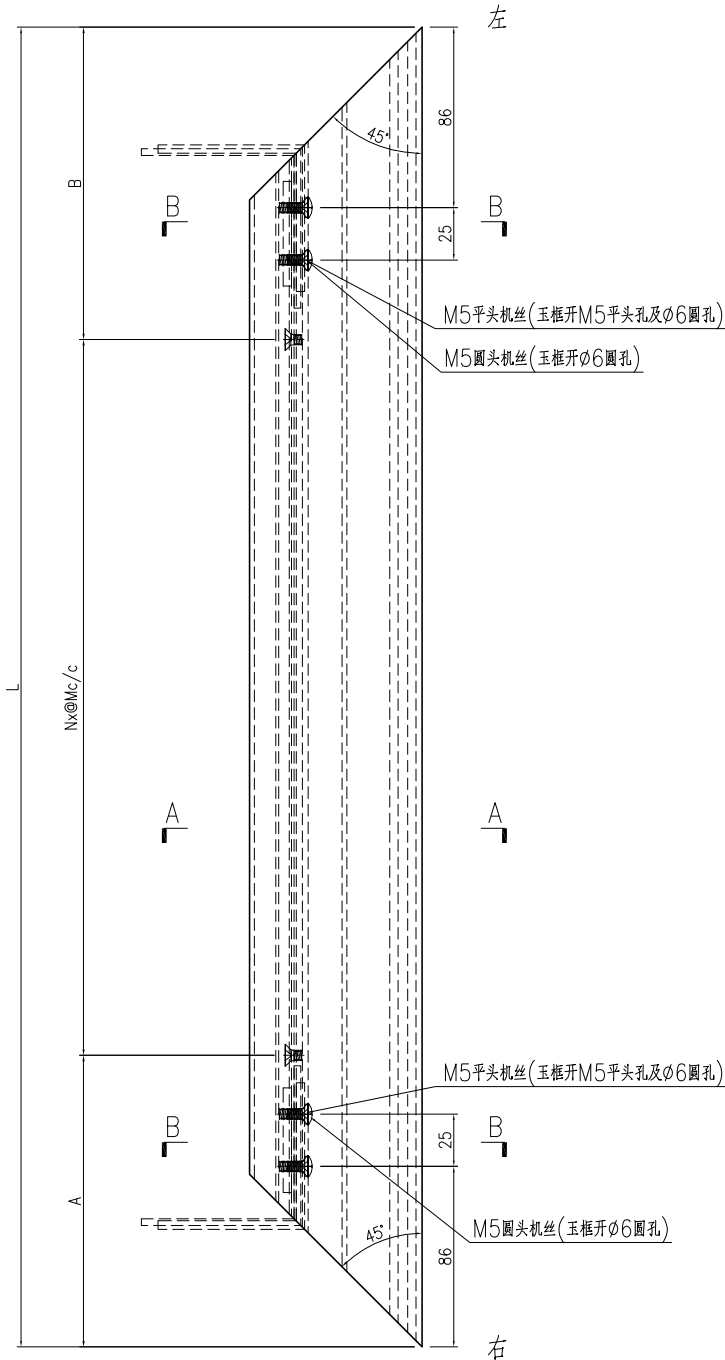


SECTION B-B

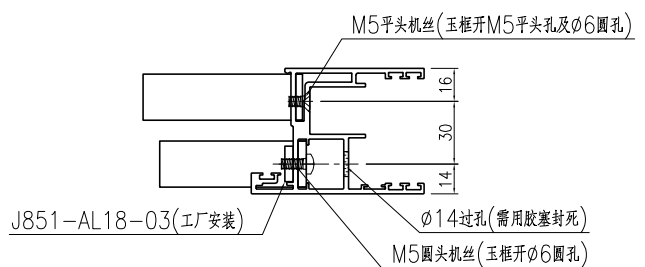
名稱	趟門玉加工圖	制圖	曾建平	2020-04-02	修改			
材料	X85780	復核			日期			
顏色	UCT534193SC-3 灰色	批准			圖號	J851-AL10		

产品编号	L(mm)	数量	A	B	N	M	N1	M1	备注
J851-AL11-07	981	2	190.5	190.5	2	300			
J851-AL11-08	1051	2	225.5	225.5	2	300			

工程號	J851	地盤	青衣明翹匯
-----	------	----	-------



SECTION A-A

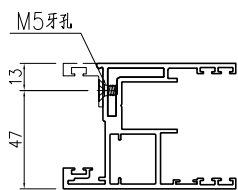
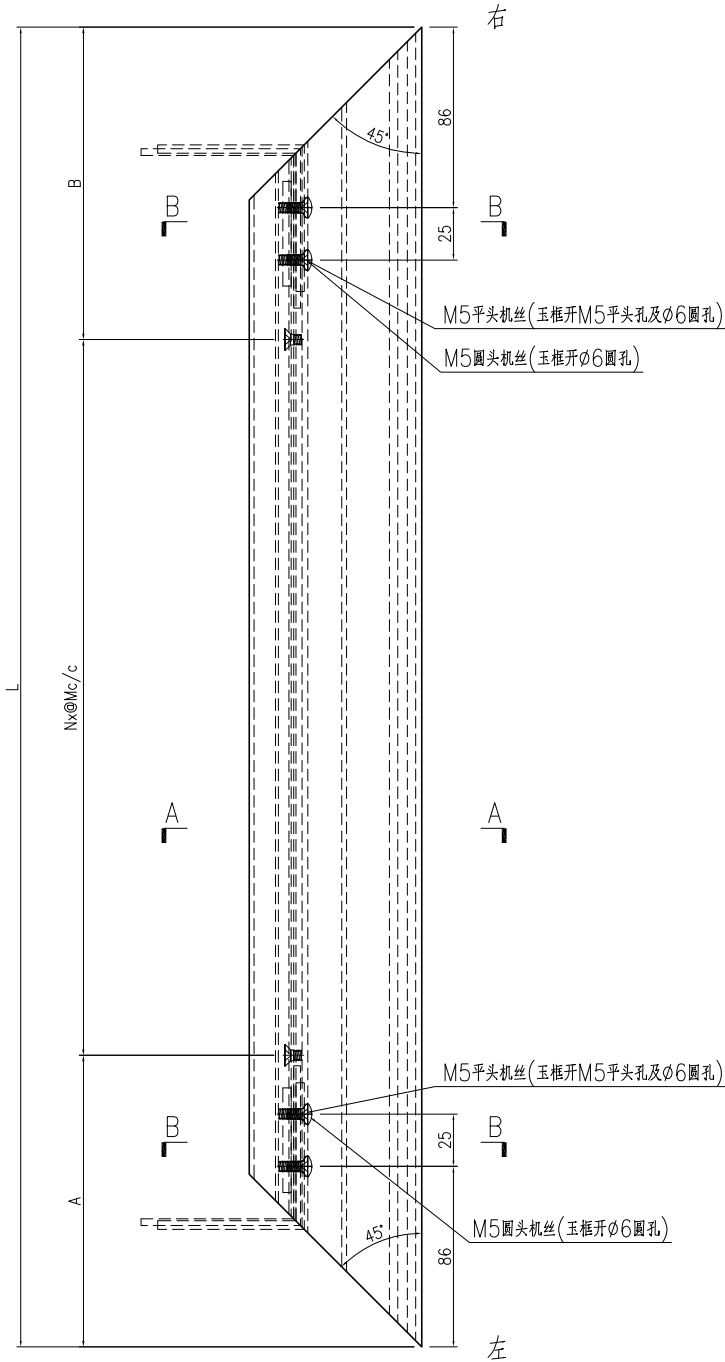


SECTION B-B

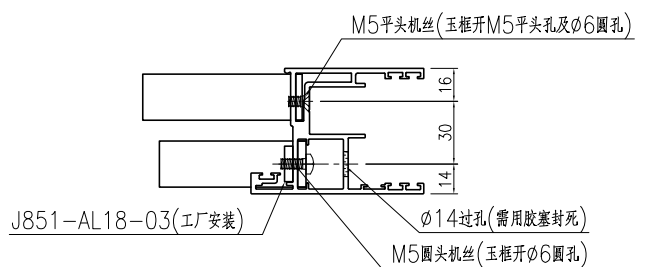
名稱	趟門玉加工圖	制圖	曾建平	2020-04-02	修改			
材料	X85780	復核			日期			
顏色	UCT534193SC-3 灰色	批准			圖號	J851-AL11		

产品编号	L(mm)	数量	A	B	N	M	N1	M1	备注
J851-AL12-07	981	2	190.5	190.5	2	300			
J851-AL12-08	1051	2	225.5	225.5	2	300			

工程號	J851	地盤	青衣明翹匯
-----	------	----	-------



SECTION A-A

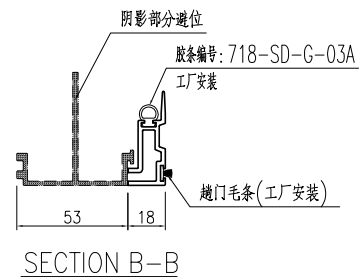
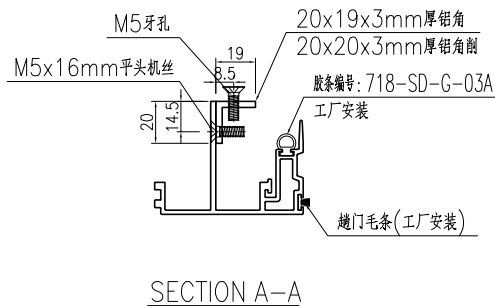
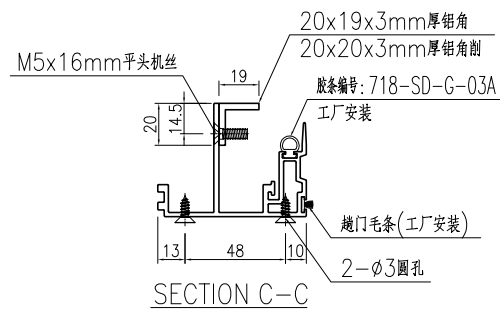
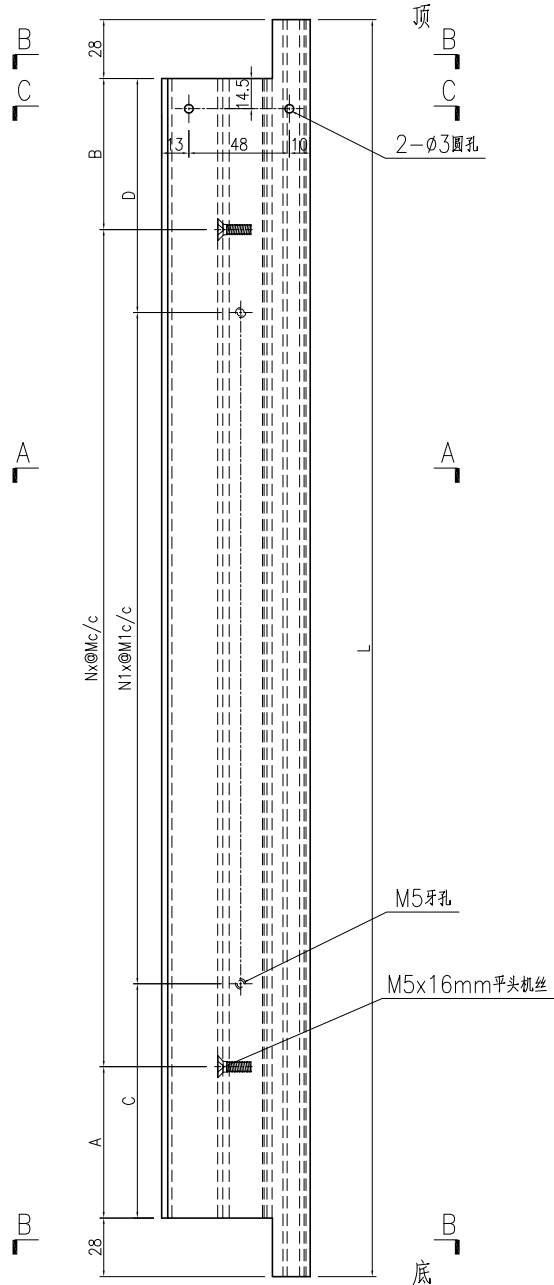


SECTION B-B

名稱	趟門玉加工圖	制圖	曾建平	2020-04-02	修改			
材料	X85780	復核			日期			
顏色	UCT534193SC-3 灰色	批准			圖號	J851-AL12		

产品编号	L(mm)	数量	A	B	N	M	C	D	N1	N2	备注
J851-AL13-01	2380.5	1	112.5	112	7	300	262.5	262	6	300	
J851-AL13-02	2444.5	2	144.5	144	7	300	294.5	294	6	300	

工程號	J851	地盤	青衣明翹匯
-----	------	----	-------



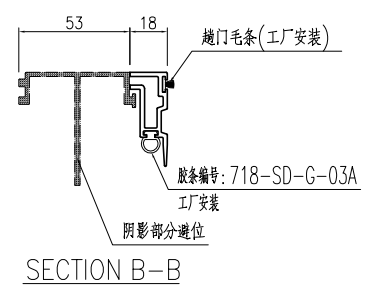
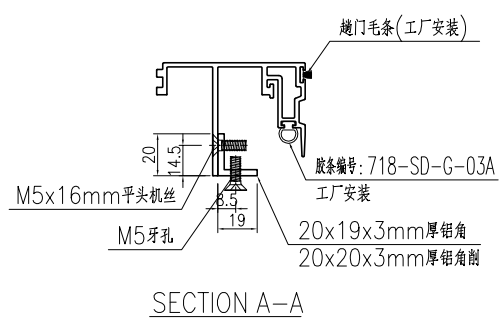
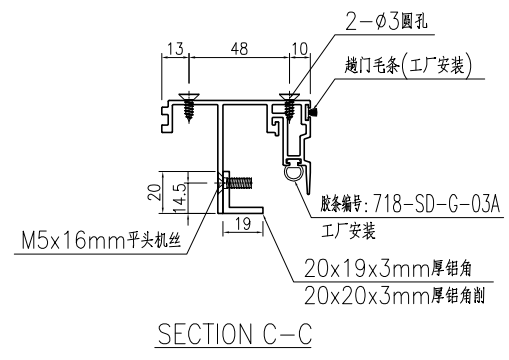
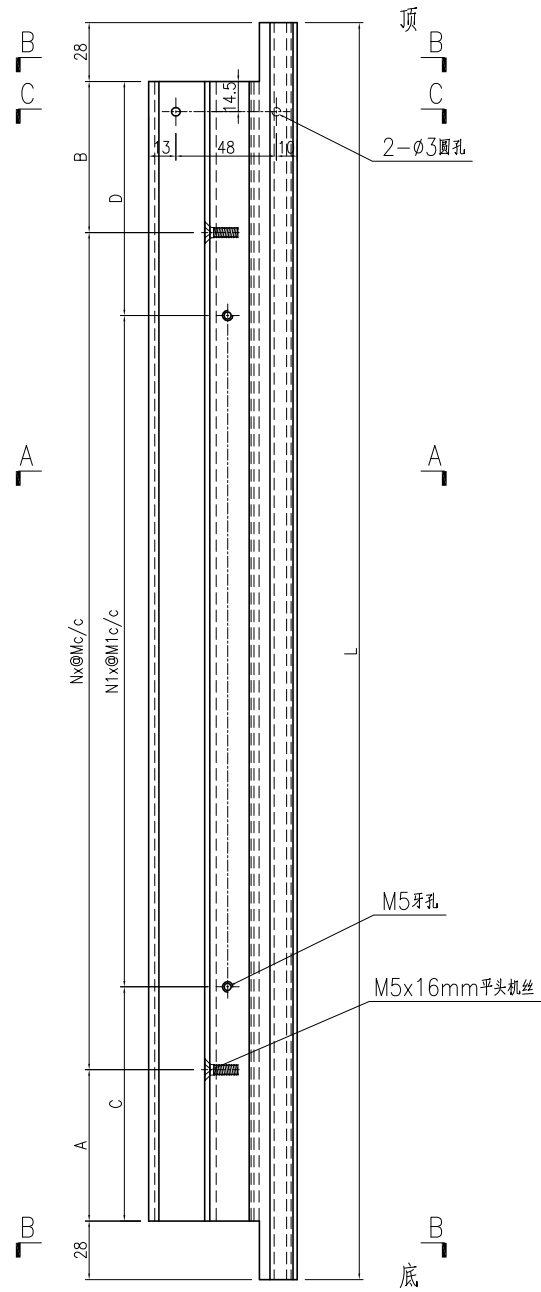
名稱	門玉勾料加工圖	制圖	曾建平	2020-04-02	修改			
材料	X85703+20x19x3mm厚铝角	復核			日期			
顏色	UCT534193SC-3 灰色	批准			圖號	J851-AL13		



美特鋁質 有限公司  
MIDI Aluminium Fabricator Ltd.

产品编号	L(mm)	数量	A	B	N	M	C	D	N1	N2	备注
J851-AL13R-01	2380.5	3	112.5	112	7	300	262.5	262	6	300	

工程號	J851	地盤	青衣明翹匯
-----	------	----	-------



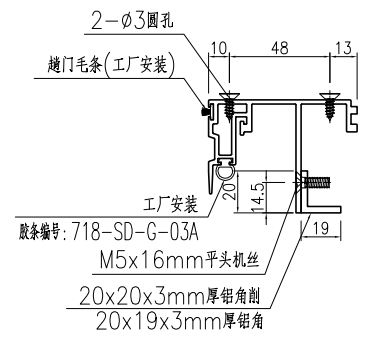
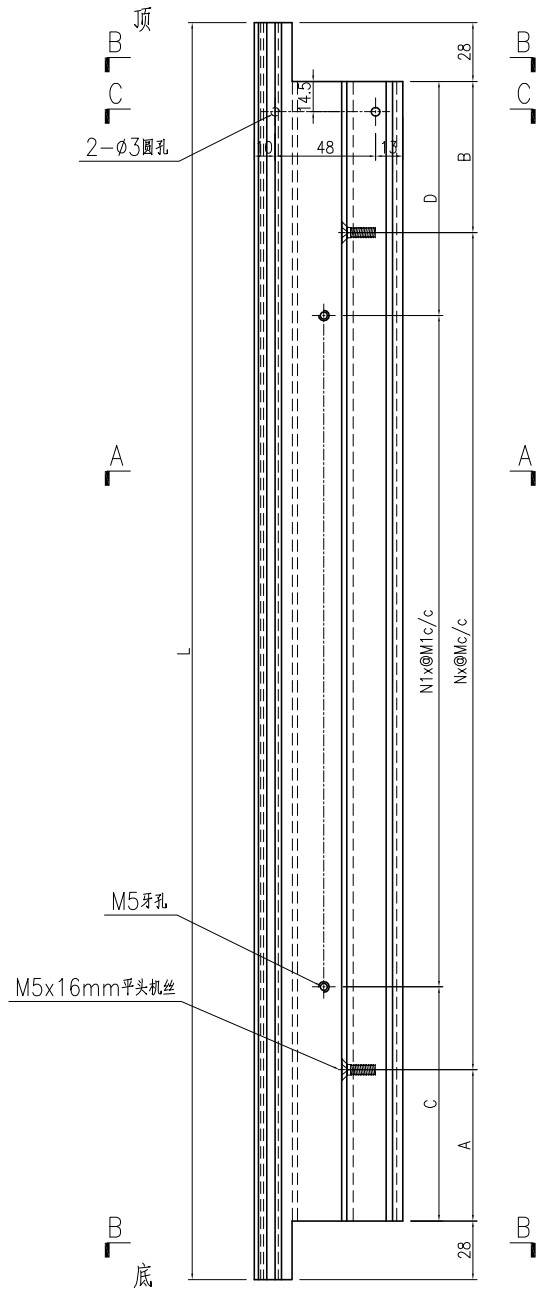
名稱	門玉勾料加工圖	制圖	曾建平	2020-04-02	修改		
材料	X85703+20x19x3mm厚铝角	復核			日期		
顏色	UCT534193SC-3 灰色	批准			圖號	J851-AL13R	



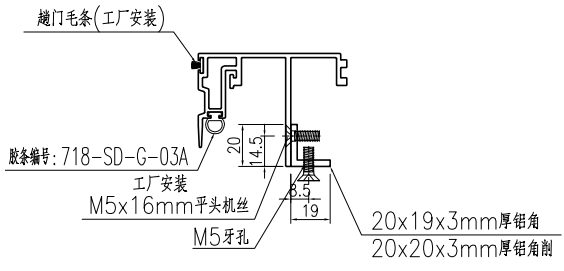
美特鋁質 有限公司  
MIDI Aluminium Fabricator Ltd.

产品编号	L(mm)	数量	A	B	N	M	C	D	N1	N2	备注
J851-AL14-01	2380.5	1	112.5	112	7	300	262.5	262	6	300	
J851-AL14-02	2444.5	2	144.5	144	7	300	294.5	294	6	300	

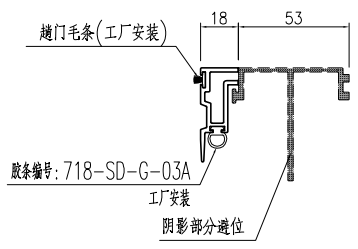
工程號	J851	地盤	青衣明翹匯
-----	------	----	-------



SECTION C-C



SECTION A-A



SECTION B-B

名稱	門玉勾料加工圖	制圖	曾建平	2020-04-02	修改		
材料	X85703+20x19x3mm厚铝角	復核			日期		
顏色	UCT534193SC-3 灰色	批准			圖號	J851-AL14	

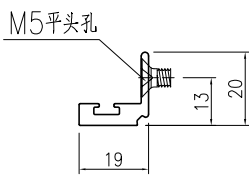
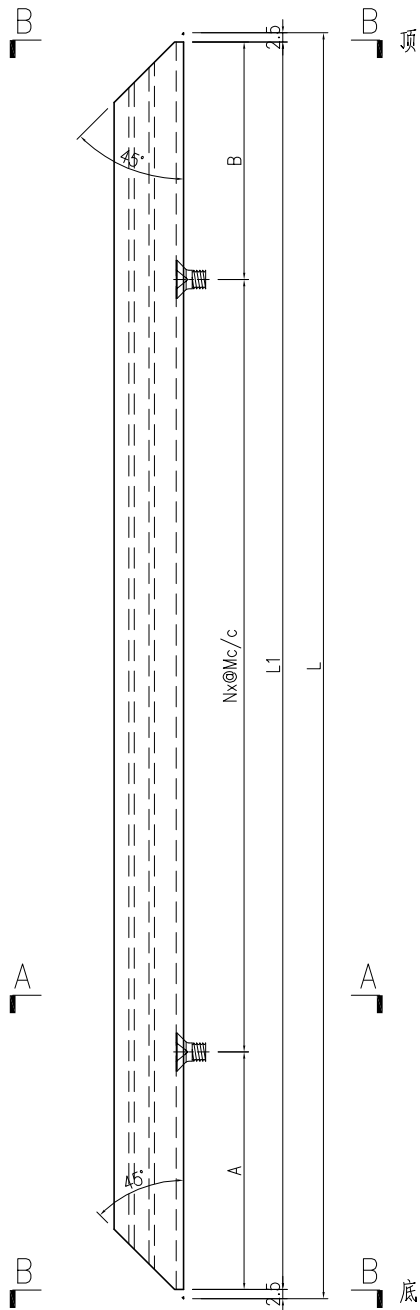




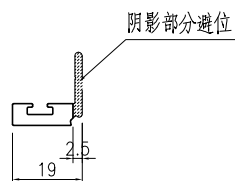
美特鋁質 有限公司  
MIDI Aluminium Fabricator Ltd.

产品编号	L(mm)	L1(mm)	数量	A	B	N	M	备注
J851-AL15-01	2253.5	2248.5	8	59	89.5	7	300	
J851-AL15-02	2317.5	2312.5	4	91	121.5	7	300	

工程號	J851	地盤	青衣明翹匯
-----	------	----	-------



SECTION A-A



SECTION B-B

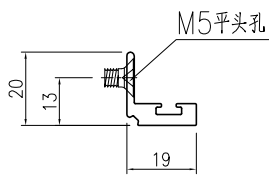
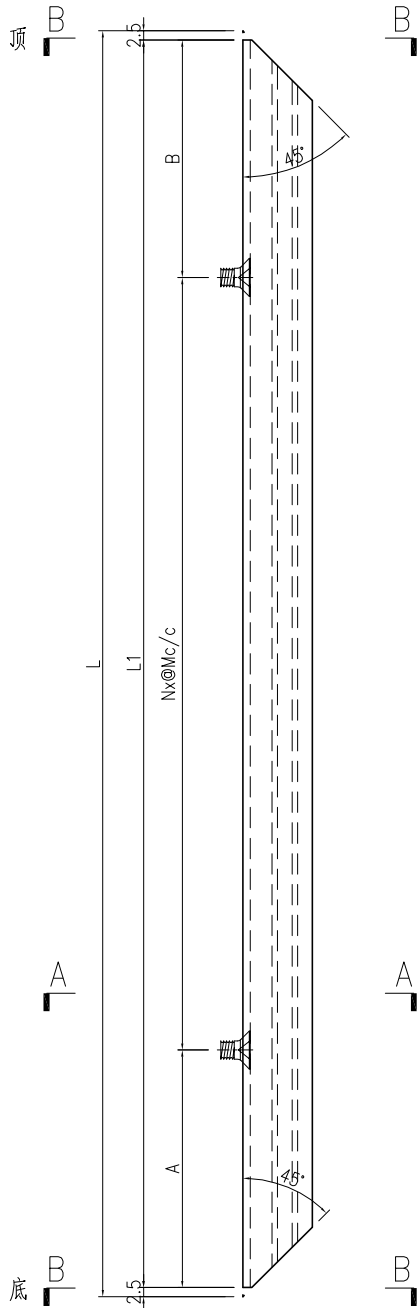
名稱	玻璃線加工圖	制圖	曾建平	2020-04-02	修改			
材料	X85700	復核			日期			
顏色	UCT534193SC-3 灰色	批准			圖號	J851-AL15		



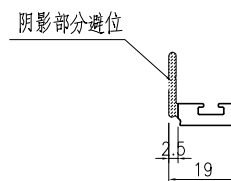
美特鋁質 有限公司  
MIDI Aluminium Fabricator Ltd.

产品编号	L(mm)	L1(mm)	数量	A	B	N	M	备注
J851-AL16-01	2253.5	2248.5	8	59	89.5	7	300	
J851-AL16-02	2317.5	2312.5	4	91	121.5	7	300	

工程號	J851	地盤	青衣明翹匯
-----	------	----	-------



SECTION A-A

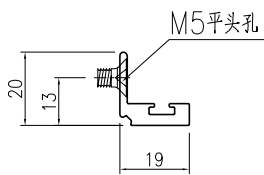
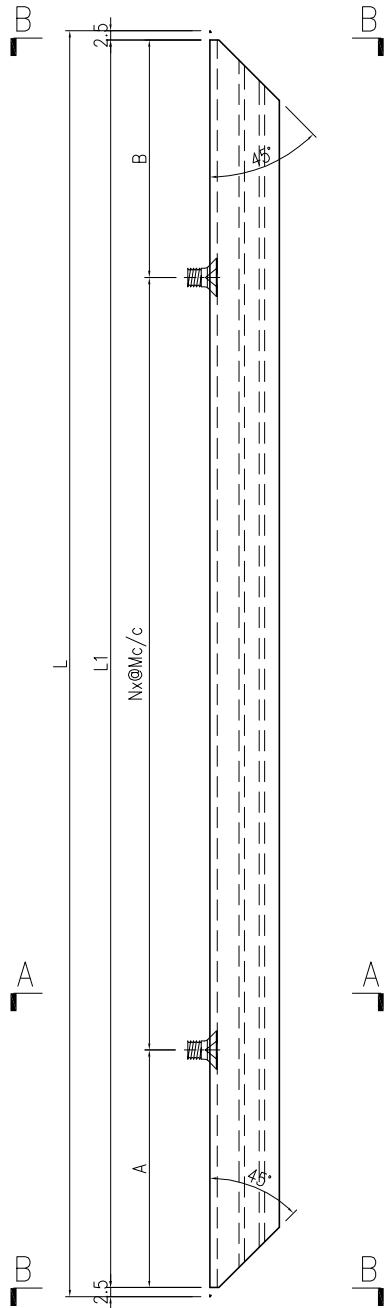


SECTION B-B

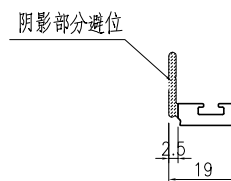
名稱	玻璃線加工圖	制圖	曾建平	2020-04-02	修改			
材料	X85700	復核			日期			
顏色	UCT534193SC-3 灰色	批准			圖號	J851-AL16		

产品编号	L(mm)	L1(mm)	数量	A	B	N	M	备注
J851-AL17-01	711.5	706.5	16	53	53.5	2	300	
J851-AL17-09	854	849	4	124.5	124.5	2	300	
J851-AL17-10	924	919	4	159.5	159.5	2	300	

工程號	J851	地盤	青衣明翹匯
-----	------	----	-------



SECTION A-A

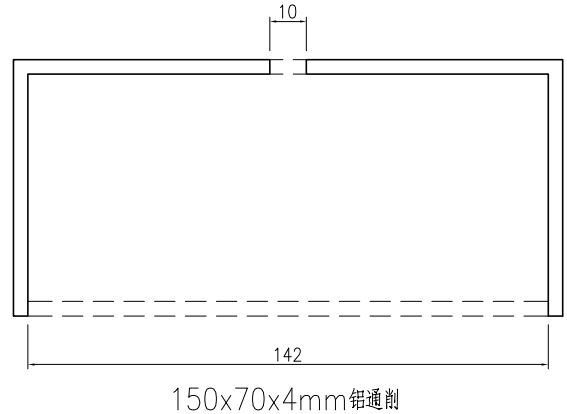
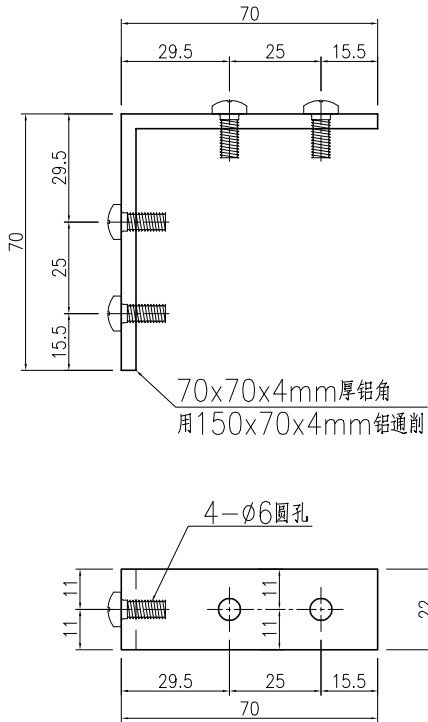


SECTION B-B

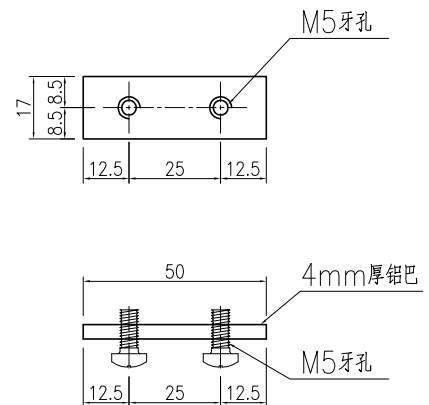
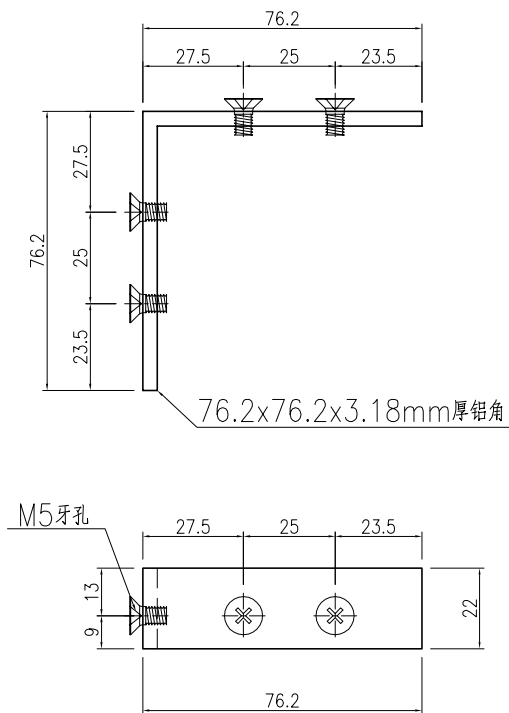
名稱	玻璃線加工圖	制圖	曾建平	2020-04-02	修改			
材料	X85700	復核			日期			
顏色	UCT534193SC-3 灰色	批准			圖號	J851-AL17		

产品编号	L(mm)	数量	A	N	M	B	N1	M1	备注
J851-AL18-01		70							

工程號	J851	地盤	青衣明翹匯
-----	------	----	-------




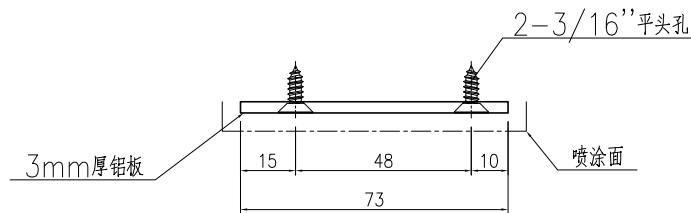
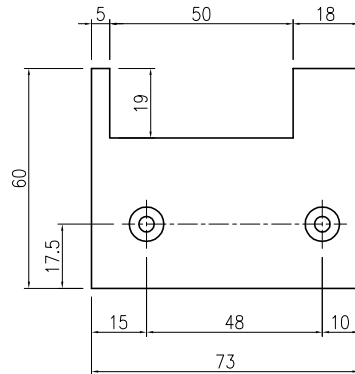
产品编号	L(mm)	数量	A	N	M	B	N1	M1	备注	产品编号	L(mm)	数量	A	N	M	B	N1	M1	备注
J851-AL18-02		70								J851-AL18-03		70							



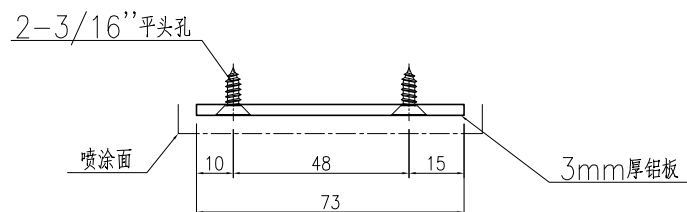
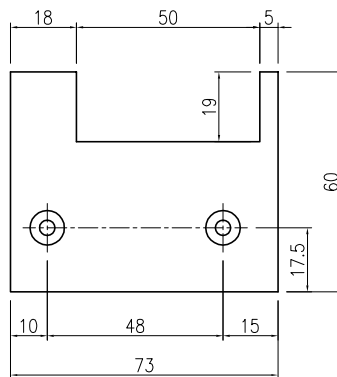
名稱	附件加工圖	制圖	曾建平	2020-04-02	修改			
材料	詳見加工圖	復核			日期			
顏色	MILL	批准			圖號	J851-AL18		

# EG-DWG3

 <b>美特鋁質</b> 有限公司 MIDI Aluminium Fabricator Ltd.	产品编号	L(mm)	数量	A	N	M	B	N1	M1	备注	
	J851-AL19-01		7								
工程號	J851	地盤	青衣明翹匯								



产品编号	L(mm)	数量	A	N	M	B	N1	M1	备注
J851-AL19-02		7							



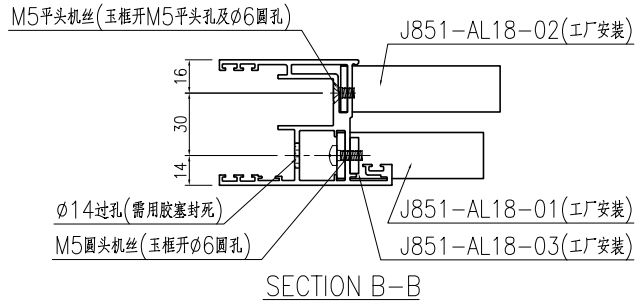
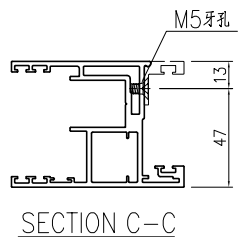
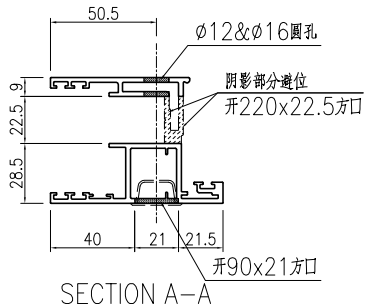
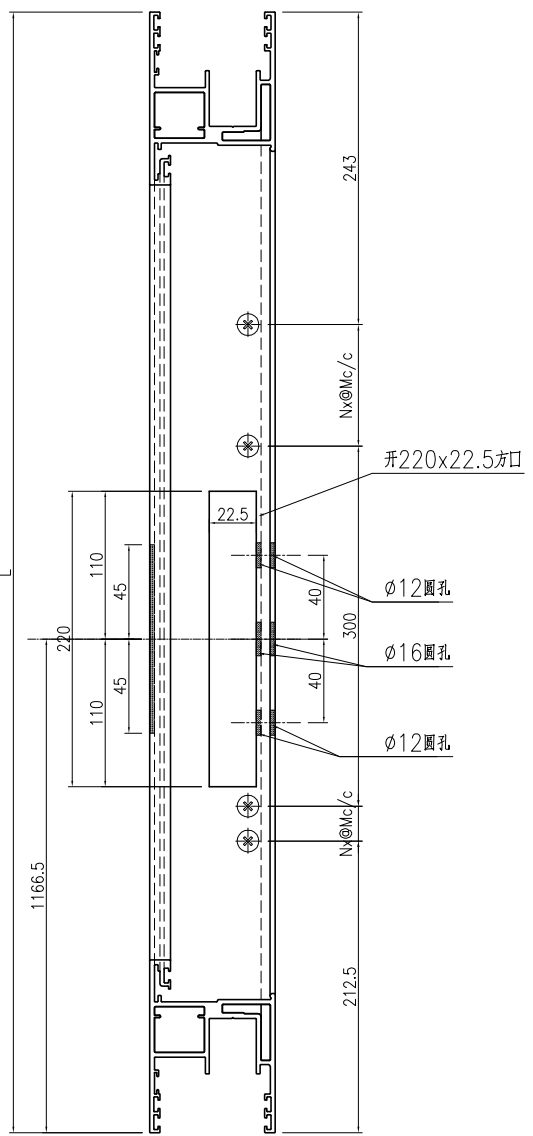
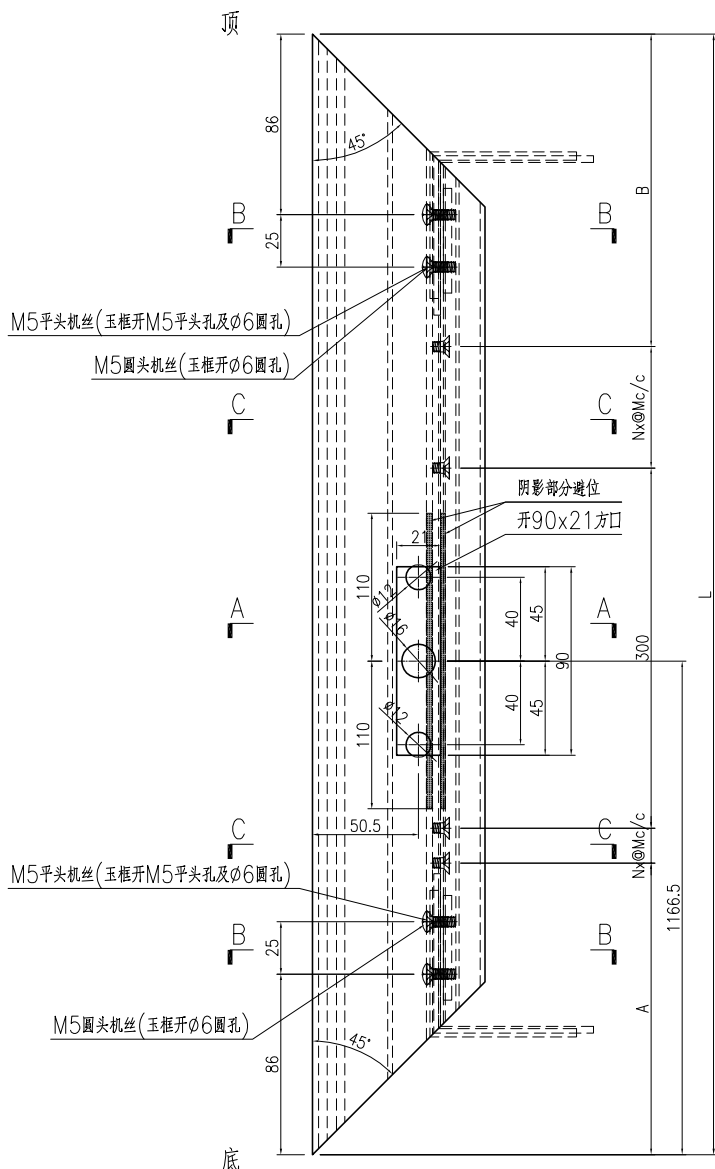
名稱	附件加工圖	制圖	曾建平	2020-04-02	修改			
材料	詳見加工圖	復核			日期			
顏色	UCT534193SC-3 灰色	批准			圖號	J851-AL19		



**美特鋁質** 有限公司  
MIDI Aluminium Fabricator Ltd.

工程號	J851	地盤	青衣明翹匯
-----	------	----	-------

产品编号	L(mm)	数量	A	N	M	B	N1	M1	备注
J851-AL07a-01	2444.5	1	157	187.5	3	300			

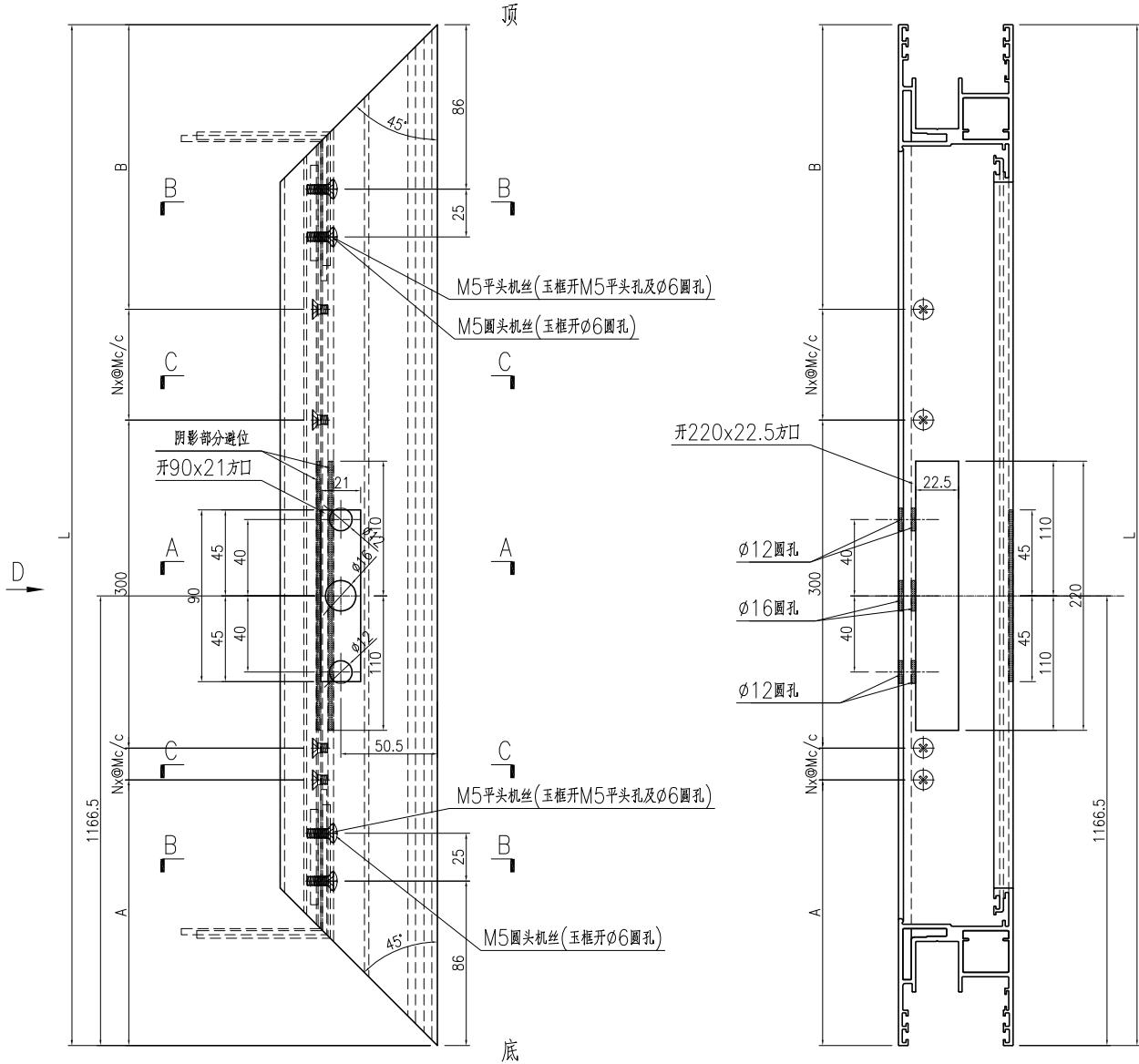


名稱	趟門玉加工圖	制圖	曾建平	2020-04-02	修改			
材料	X85780	復核			日期			
顏色	TUC43350SC(ZH)-3 白色	批准			圖號	J851-AL07a		

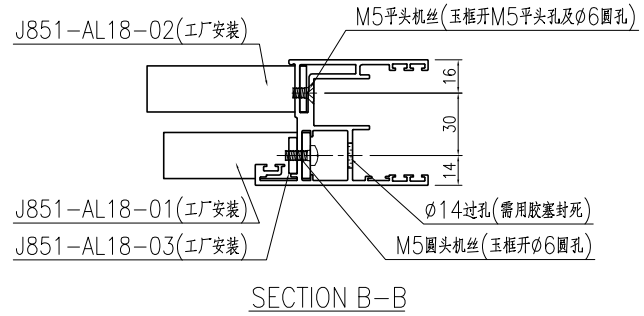
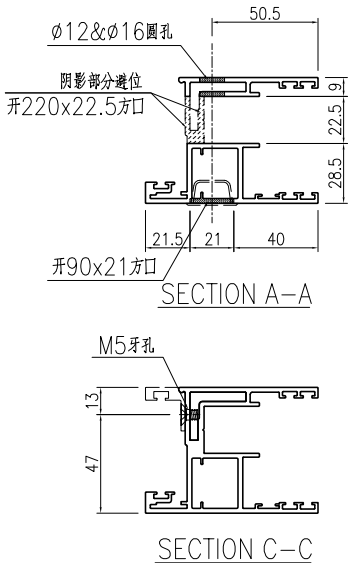


产品编号	L(mm)	数量	A	N	M	B	N1	M1	备注
J851-AL08a-01	2444.5	1	157	187.5	3	300			

工程號	J851	地盤	青衣明翹匯
-----	------	----	-------



D-D视图

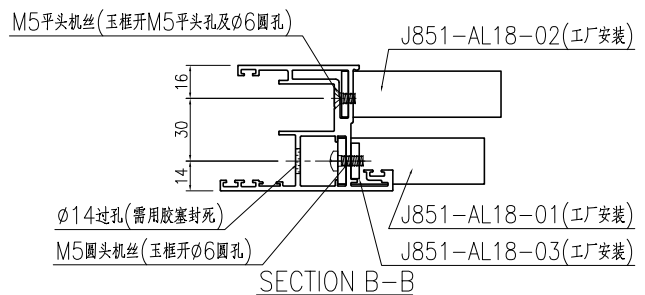
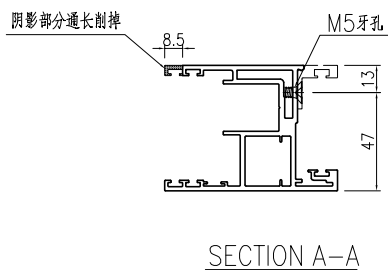
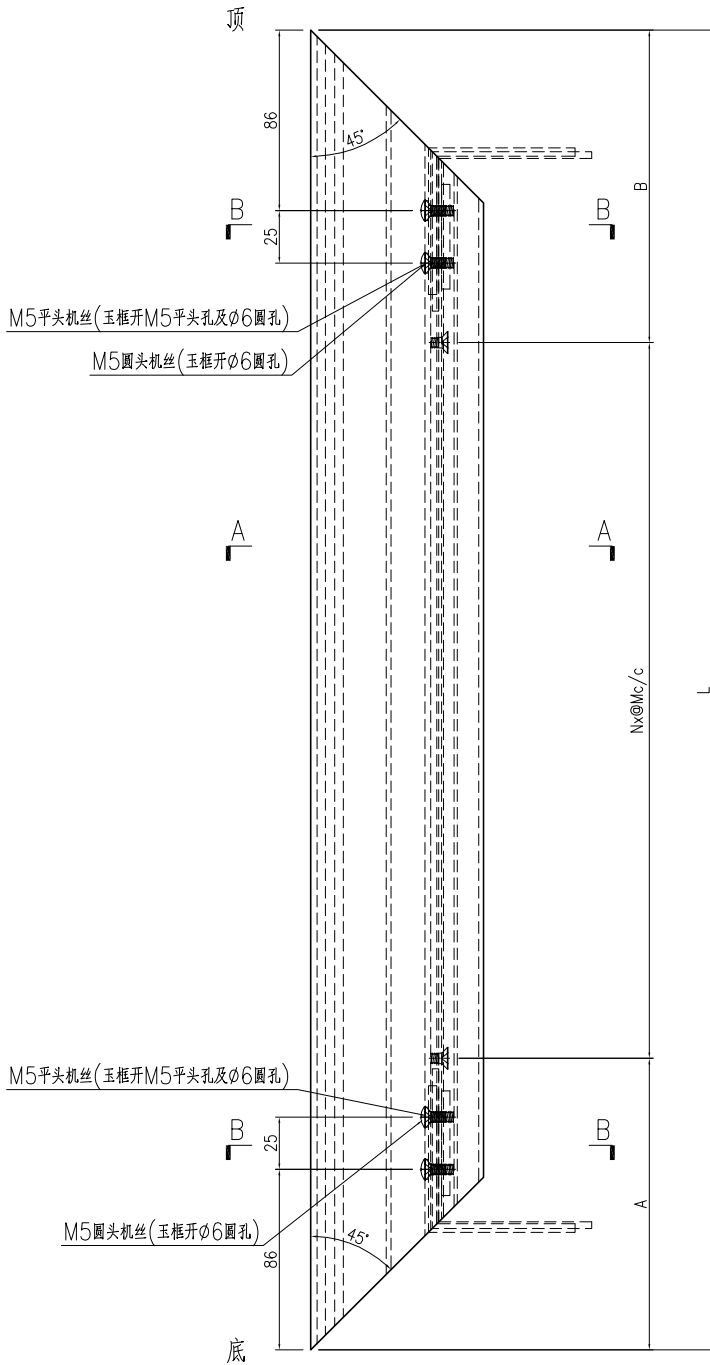


SECTION B-B

名稱	趟門玉加工圖	制圖	曾建平	2020-04-02	修改			
材料	X85780	復核			日期			
顏色	TUC43350SC(ZH)-3 白色	批准			圖號	J851-AL08a		

产品编号	L(mm)	数量	A	N	M	B	N1	M1	备注
J851-AL09Ra-01	2444.5	1	157	187.5	7	300			

工程號	J851	地盤	青衣明翹匯
-----	------	----	-------



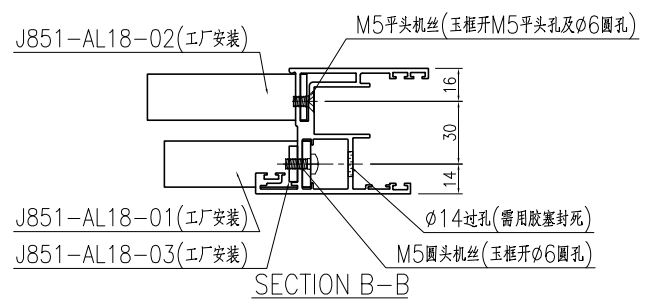
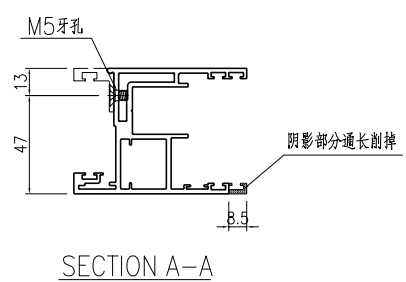
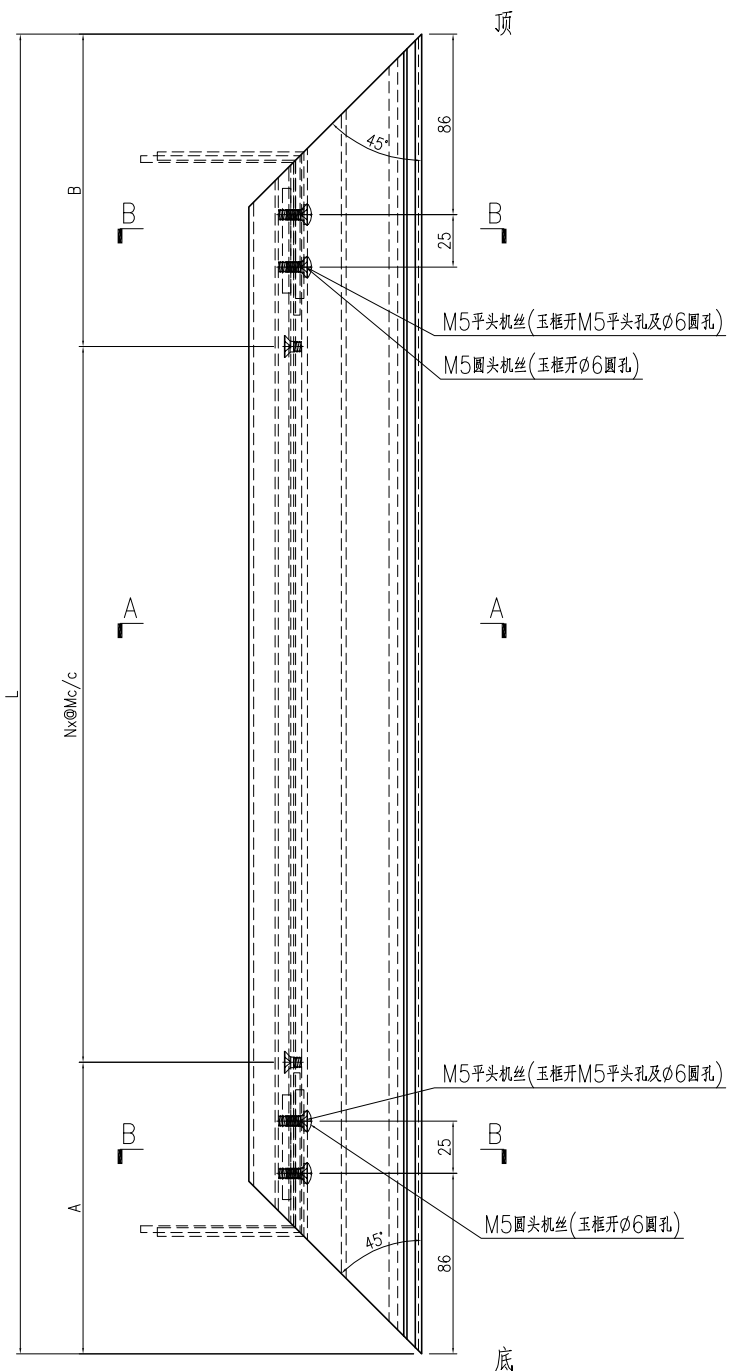
名稱	趟門玉加工圖	制圖	曾建平	2020-04-02	修改			
材料	X85780	復核			日期			
顏色	TUC43350SC(ZH)-3 白色	批准			圖號	J851-AL09Ra		



美特鋁質 有限公司  
MIDI Aluminium Fabricator Ltd.

产品编号	L(mm)	数量	A	N	M	B	N1	M1	备注
J851-AL10Ra-01	2444.5	1	157	187.5	7	300			

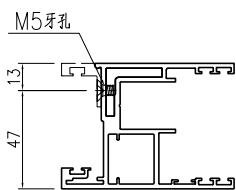
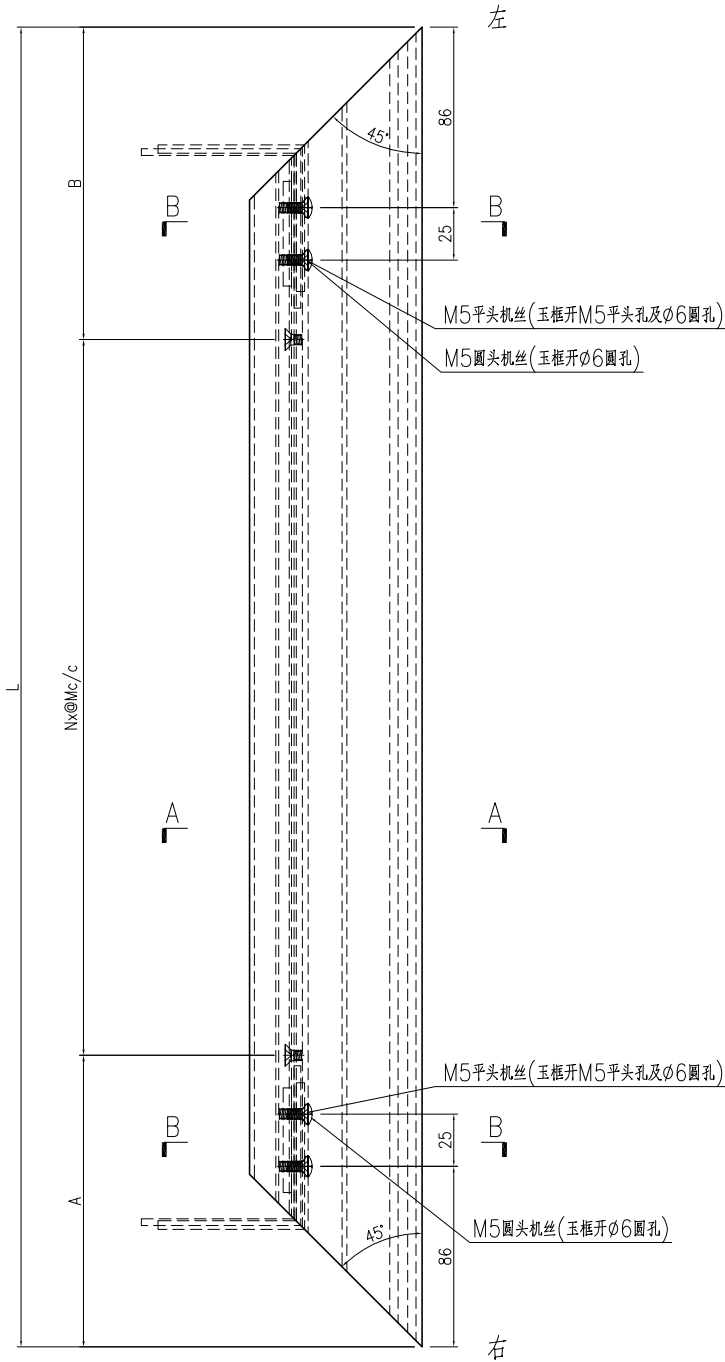
工程號	J851	地盤	青衣明翹匯
-----	------	----	-------



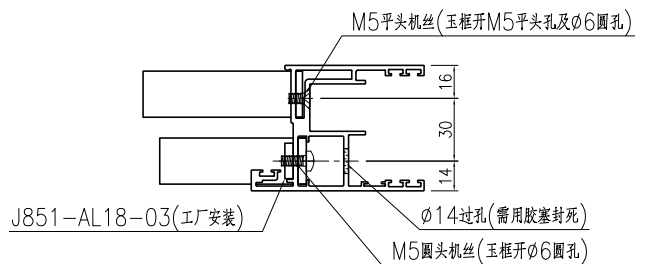
名稱	趟門玉加工圖	制圖	曾建平	2020-04-02	修改			
材料	X85780	復核			日期			
顏色	TUC43350SC(ZH)-3 白色	批准			圖號	J851-AL10Ra		

产品编号	L(mm)	数量	A	B	N	M	N1	M1	备注
J851-AL11a-03	876	2	188	188	2	250			

工程號	J851	地盤	青衣明翹匯
-----	------	----	-------



SECTION A-A

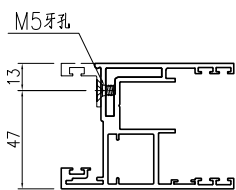
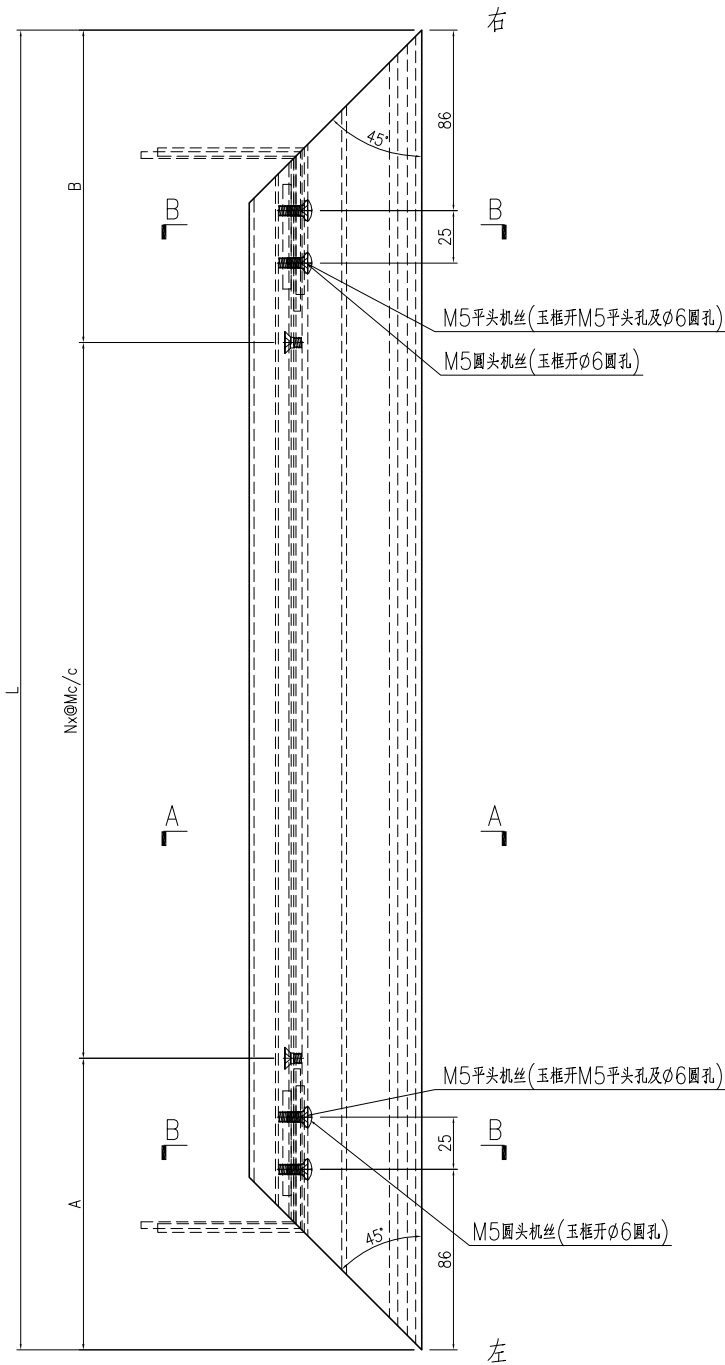


SECTION B-B

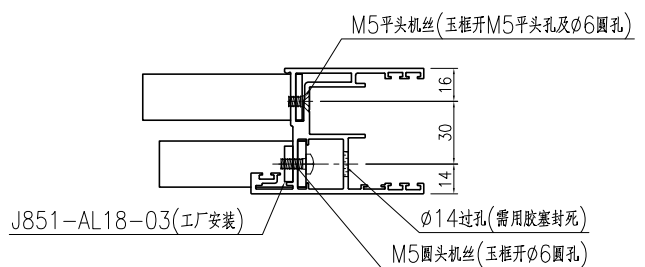
名稱	趟門玉加工圖	制圖	曾建平	2020-04-02	修改			
材料	X85780	復核			日期			
顏色	TUC43350SC(ZH)-3 白色	批准			圖號	J851-AL11a		

产品编号	L(mm)	数量	A	B	N	M	N1	M1	备注
J851-AL12a-03	876	2	188	188	2	250			

工程號	J851	地盤	青衣明翹匯
-----	------	----	-------



SECTION A-A

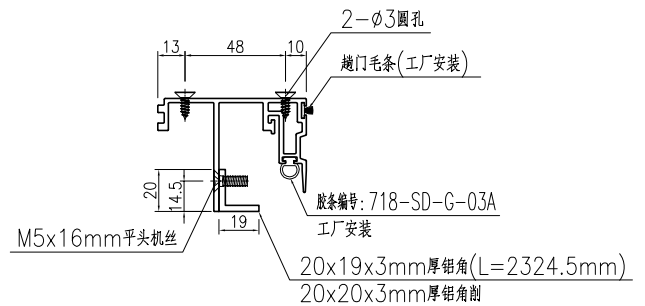
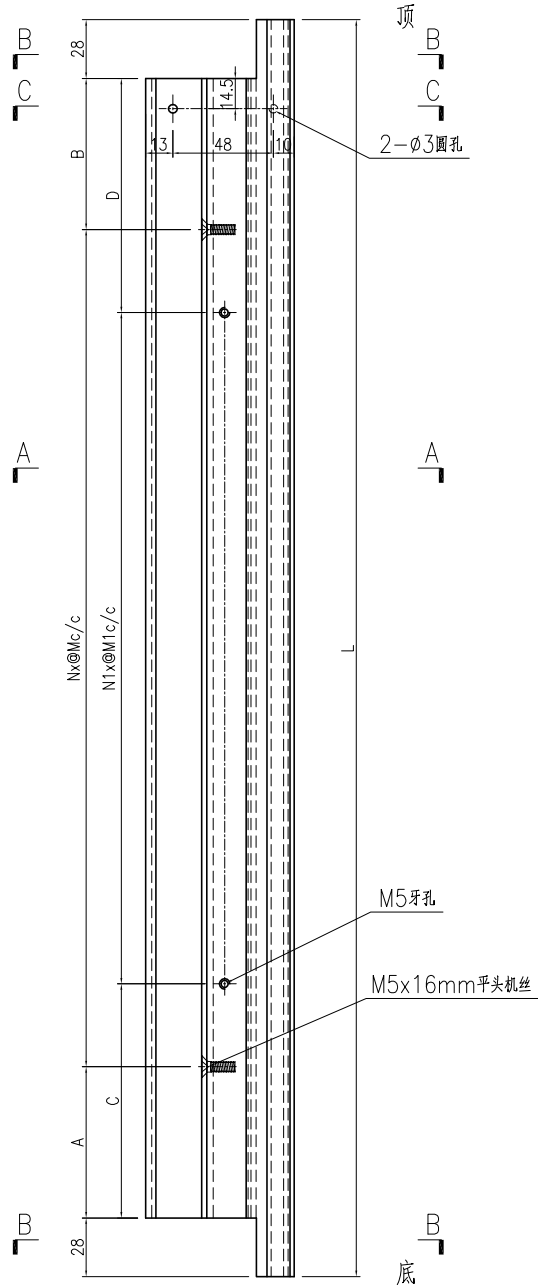


SECTION B-B

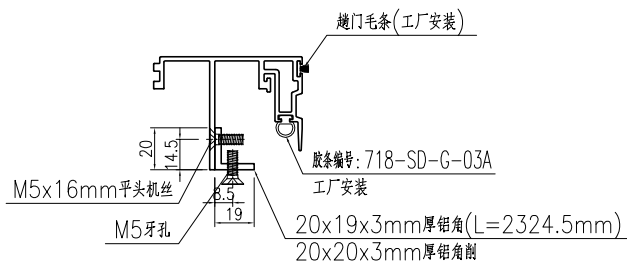
名稱	趟門玉加工圖	制圖	曾建平	2020-04-02	修改			
材料	X85780	復核			日期			
顏色	TUC43350SC(ZH)-3 白色	批准			圖號	J851-AL12a		

产品编号	L(mm)	数量	A	B	N	M	C	D	N1	N2	备注
J851-AL13Ra-01	2444.5	1	144.5	144	7	300	294.5	294	6	300	

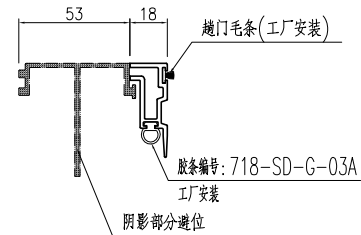
工程號	J851	地盤	青衣明翹匯
-----	------	----	-------



SECTION C-C



SECTION A-A



SECTION B-B

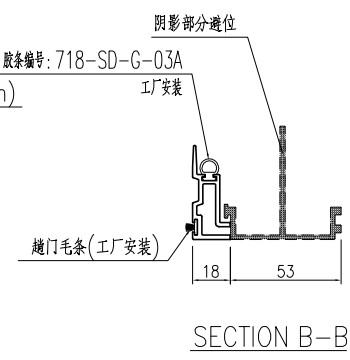
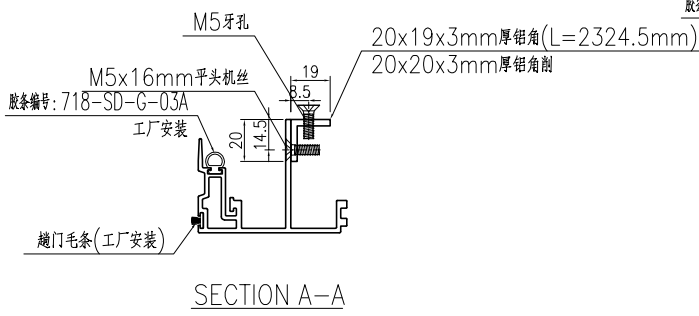
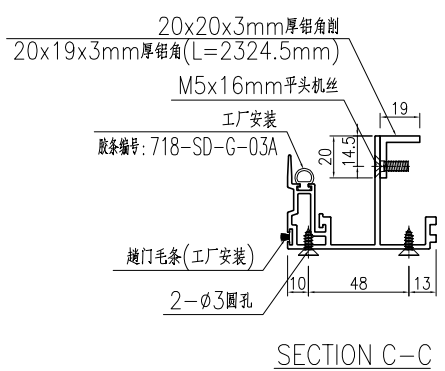
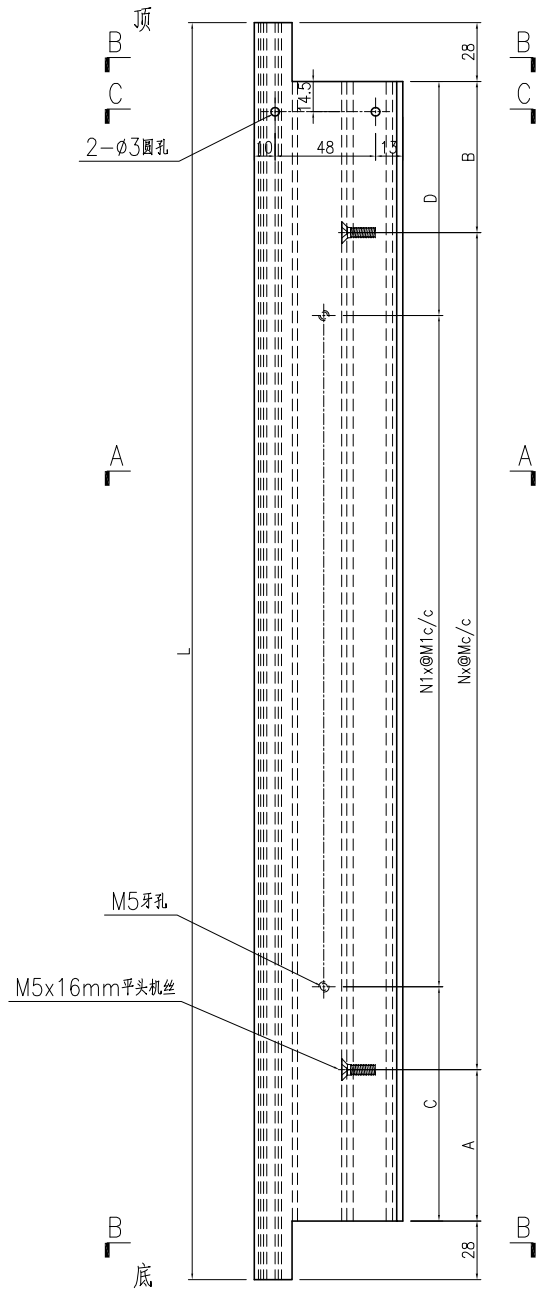
名稱	門玉勾料加工圖	制圖	曾建平	2020-04-02	修改		
材料	X85703+20x19x3mm厚鋁角	復核			日期		
顏色	TUC43350SC(ZH)-3 白色	批准			圖號	J851-AL13Ra	



美特鋁質 有限公司  
MIDI Aluminium Fabricator Ltd.

产品编号	L(mm)	数量	A	B	N	M	C	D	N1	N2	备注
J851-AL14Ra-01	2444.5	1	144.5	144	7	300	294.5	294	6	300	

工程號	J851	地盤	青衣明翹匯
-----	------	----	-------



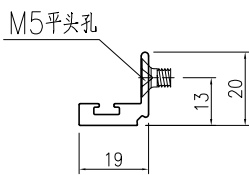
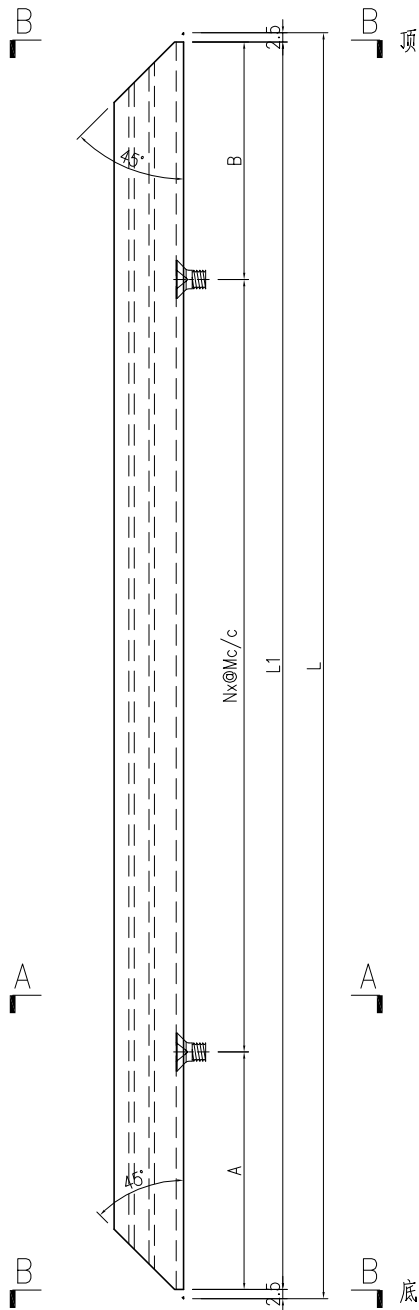
名稱	門玉勾料加工圖	制圖	曾建平	2020-04-02	修改		
材料	X85703+20x19x3mm厚铝角	復核			日期		
顏色	TUC43350SC(ZH)-3 白色	批准			圖號	J851-AL14Ra	



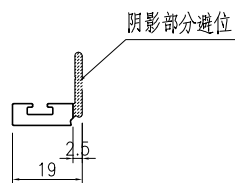
美特鋁質 有限公司  
MIDI Aluminium Fabricator Ltd.

产品编号	L(mm)	L1(mm)	数量	A	B	N	M	备注
J851-AL15a-01	2317.5	2312.5	2	91	121.5	7	300	

工程號	J851	地盤	青衣明翹匯
-----	------	----	-------



SECTION A-A



SECTION B-B

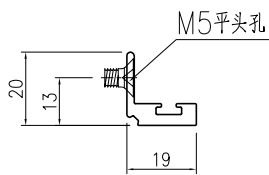
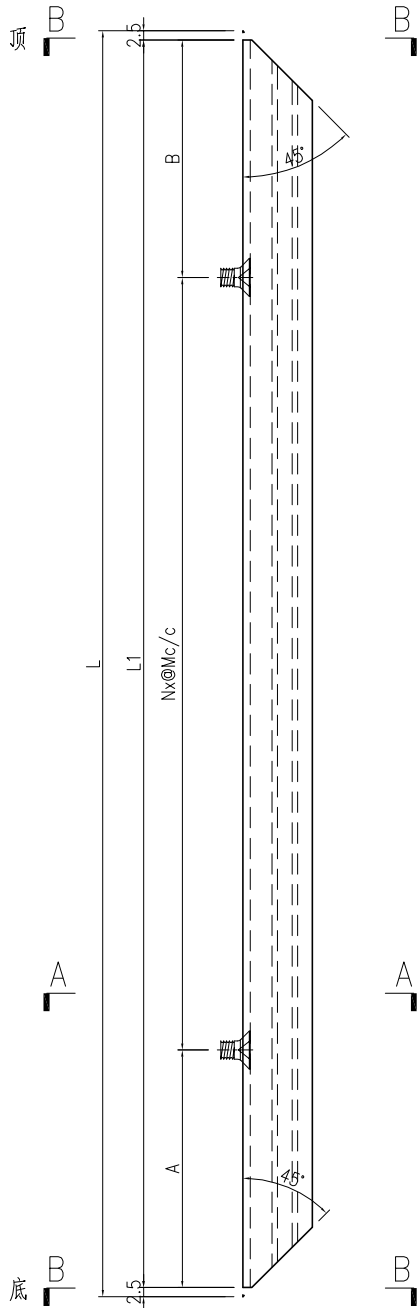
名稱	玻璃線加工圖	制圖	曾建平	2020-04-02	修改			
材料	X85700	復核			日期			
顏色	TUC43350SC(ZH)-3 白色	批准			圖號	J851-AL15a		



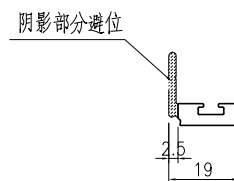
美特鋁質 有限公司  
MIDI Aluminium Fabricator Ltd.

产品编号	L(mm)	L1(mm)	数量	A	B	N	M	备注
J851-AL16a-01	2317.5	2312.5	2	91	121.5	7	300	

工程號	J851	地盤	青衣明翹匯
-----	------	----	-------



SECTION A-A

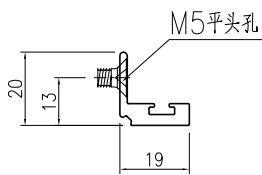
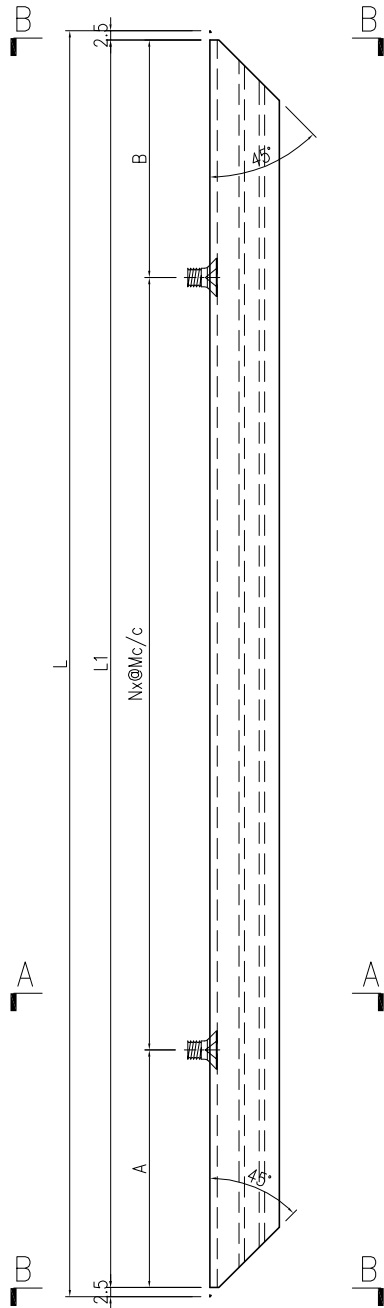


SECTION B-B

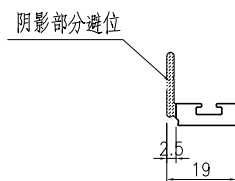
名稱	玻璃線加工圖	制圖	曾建平	2020-04-02	修改		
材料	X85700	復核			日期		
顏色	TUC43350SC(ZH)-3 白色	批准			圖號	J851-AL16a	

产品编号	L(mm)	L1(mm)	数量	A	B	N	M	备注
J851-AL17a-05	749	744	4	122	122	2	250	

工程號 J851 地盤 青衣明翹匯




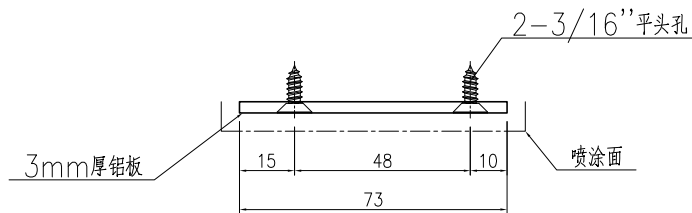
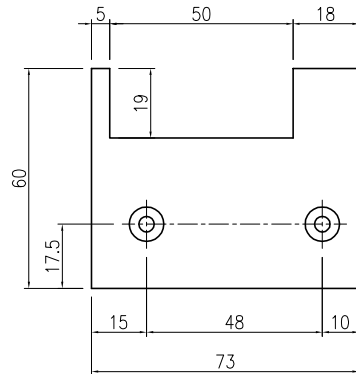
SECTION A-A



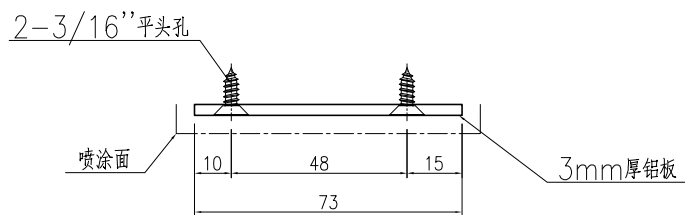
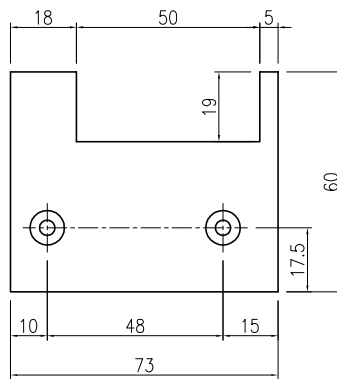
SECTION B-B

名稱	玻璃線加工圖	制圖	曾建平	2020-04-02	修改			
材料	X85700	復核			日期			
顏色	TUC43350SC(ZH)-3 白色	批准			圖號	J851-AL17a		

 美特鋁質 有限公司 MIDI Aluminium Fabricator Ltd.	产品编号	L(mm)	数量	A	N	M	B	N1	M1	备注	
	J851-AL19a-01		2								
工程號	J851	地盤	青衣明翹匯								



产品编号	L(mm)	数量	A	N	M	B	N1	M1	备注
J851-AL19a-02		2							



名稱	附件加工圖	制圖	曾建平	2020-04-02	修改			
材料	詳見加工圖	復核			日期			
顏色	TUC43350SC(ZH)-3 白色	批准			圖號	J851-AL19a		