



工程指示 / 要求簡箋(E.I.)

工程指示編號：EI/2305

修改版次：K

工程編號：J851

工程名稱：青衣 明翹匯

工程項目：樣板層後裝窗和門

收件人：生統

發件人：Leung Hin Wai

日期：30/9-2020

要求提供 /  確認 事項：

- |                                    |                                     |                               |
|------------------------------------|-------------------------------------|-------------------------------|
| <input type="checkbox"/> 初步鋁料 B.M. | <input type="checkbox"/> 加工拆圖，然後生產  | <input type="checkbox"/> 尺寸表  |
| <input type="checkbox"/> 正式鋁料 B.M. | <input type="checkbox"/> 技術上資料 / 指示 | <input type="checkbox"/> 報價   |
| <input type="checkbox"/> 配件 B.M.   | <input type="checkbox"/> 樣辦或貨品說明書   | <input type="checkbox"/> 分判合約 |
| <input type="checkbox"/> 其他：_____  |                                     |                               |

內容：

請按附頁加工，送地盤。

請在 \_\_\_\_\_ 前完成上列要求。

附：

以上項目為：

原合約工程包

原合約工程加 / 減項

新工程報價

原因：-

分發東莞各部門：

- ( ) 生產技術總監  連附件 ( ) 技術部  連附件 ( ) 生產部  連附件 ( ) 機械設計部  連附件  
 ( ) 採購部  連附件 ( ) 生產統籌部  連附件  
 ( ) 質檢部  連附件 ( ) 會計部  連附件 ( ) 報關組  連附件 ( ) 其他 \_\_\_\_\_  連附件

分發香港各部門：

- ( ) 行政部  連附件 ( ) 會計部  連附件 ( ) 統籌部  連附件 ( ) 工程部地盤科文  連附件  
 ( ) 採購部  連附件 ( ) QS 部  連附件 ( ) 維修部  連附件 ( ) 其他 \_\_\_\_\_  連附件

傳遞編號：

HK 2257

發件人簽署：

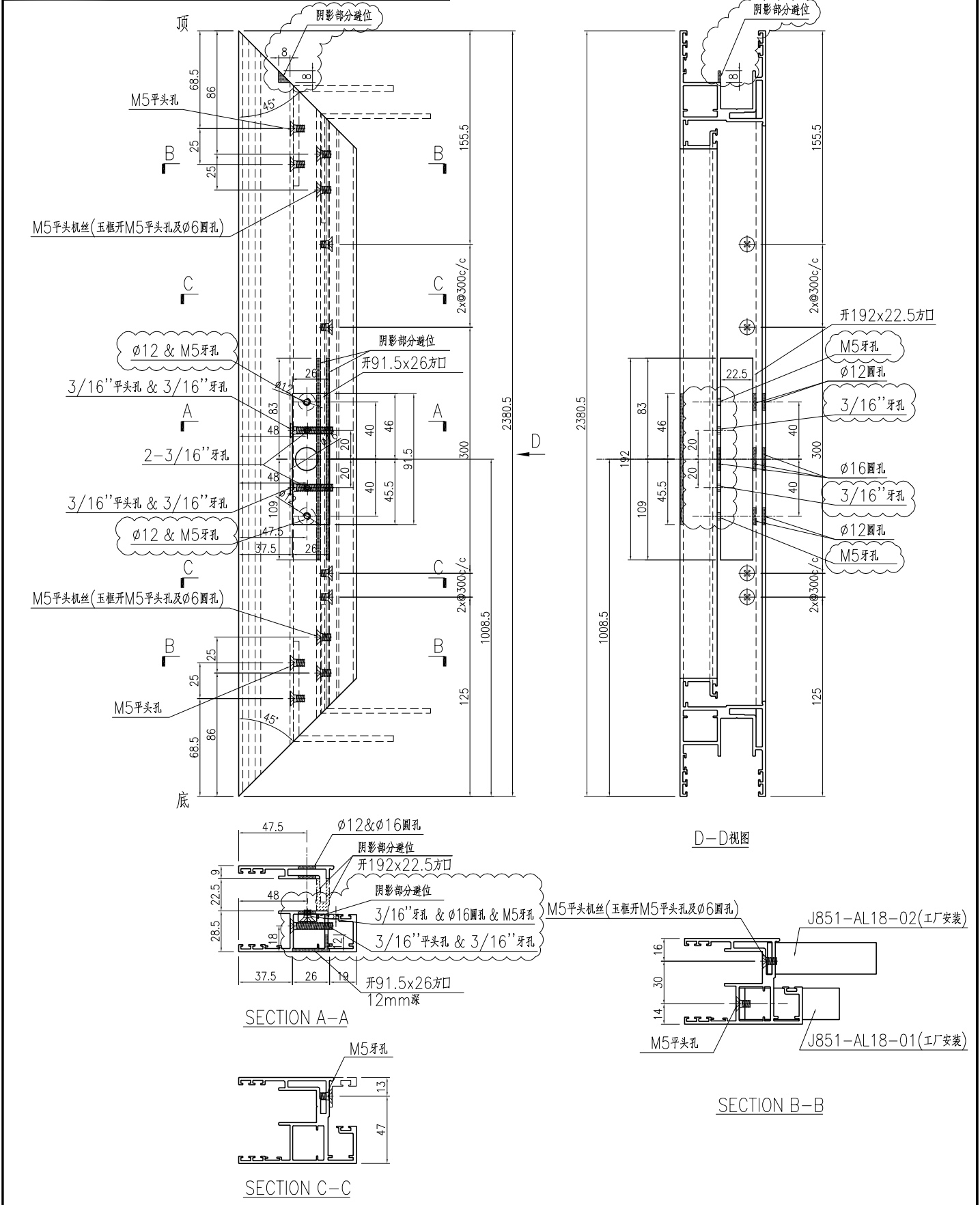
項目經理簽署：



**美特鋁質** 有限公司  
MIDI Aluminium Fabricator Ltd.

产品编号	L(mm)	数量	A	N	M	B	N1	M1	备注
		4							

工程號	J851	地盤	青衣明翹匯
-----	------	----	-------

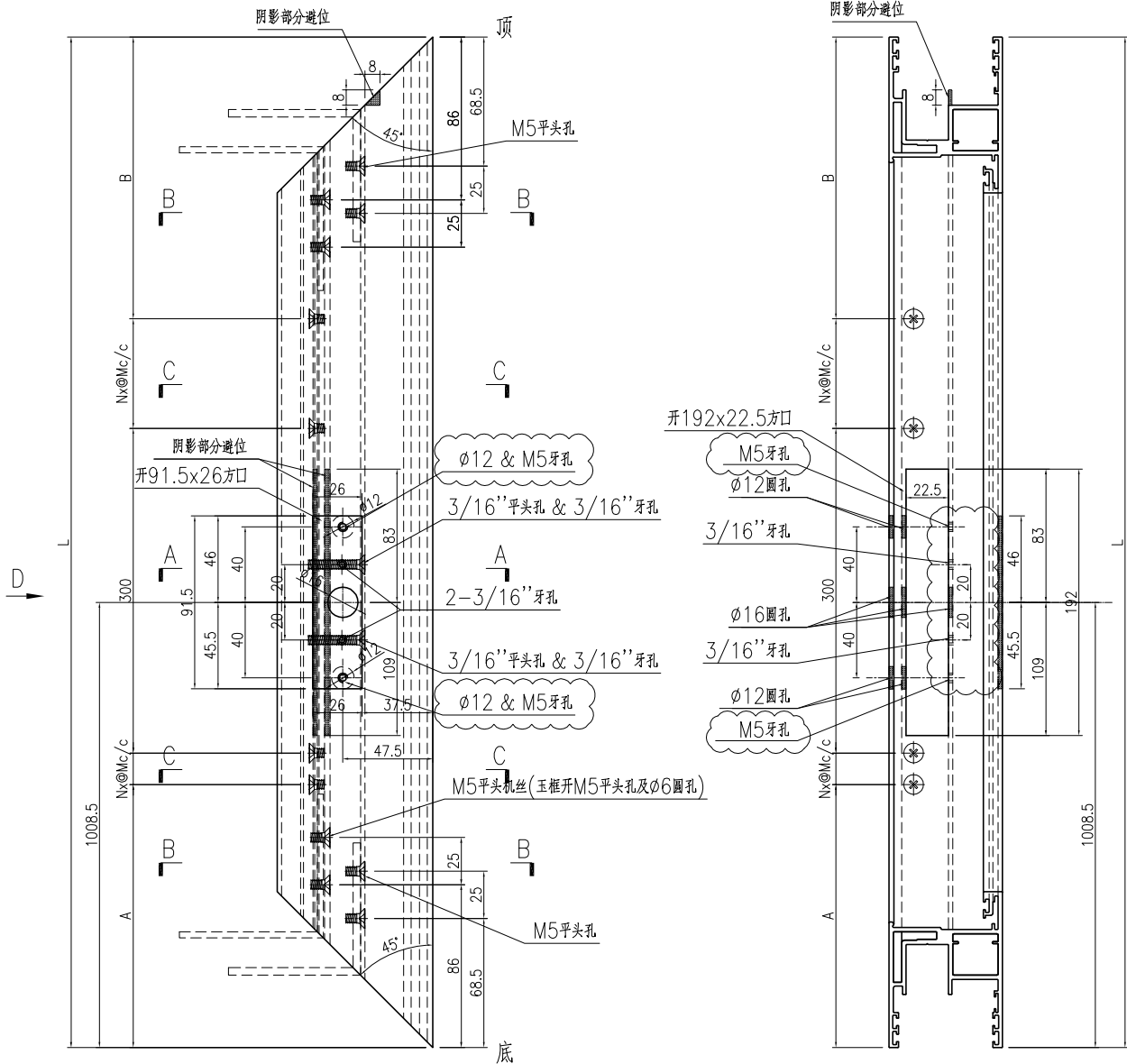


名稱	趟門玉加工圖	制圖	曾建平	2020-04-02	修改	A	B	C
材料	X85699	復核			日期	2020-08-25	2020-09-21	2020-09-23
顏色	UCT534193SC-3 灰色	批准			圖號	J851-AL01		

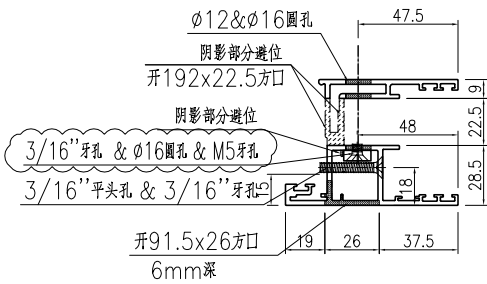


产品编号	L(mm)	数量	A	B	N	M	N1	M1	备注
J851-AL08-01	2444.5	2	157	187.5	3	300			

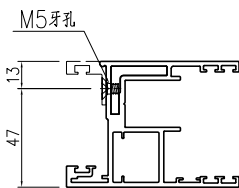
工程號	J851	地盤	青衣明翹匯
-----	------	----	-------



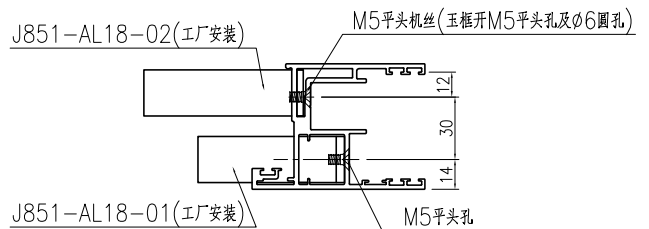
D-D视图



SECTION A-A



SECTION C-C

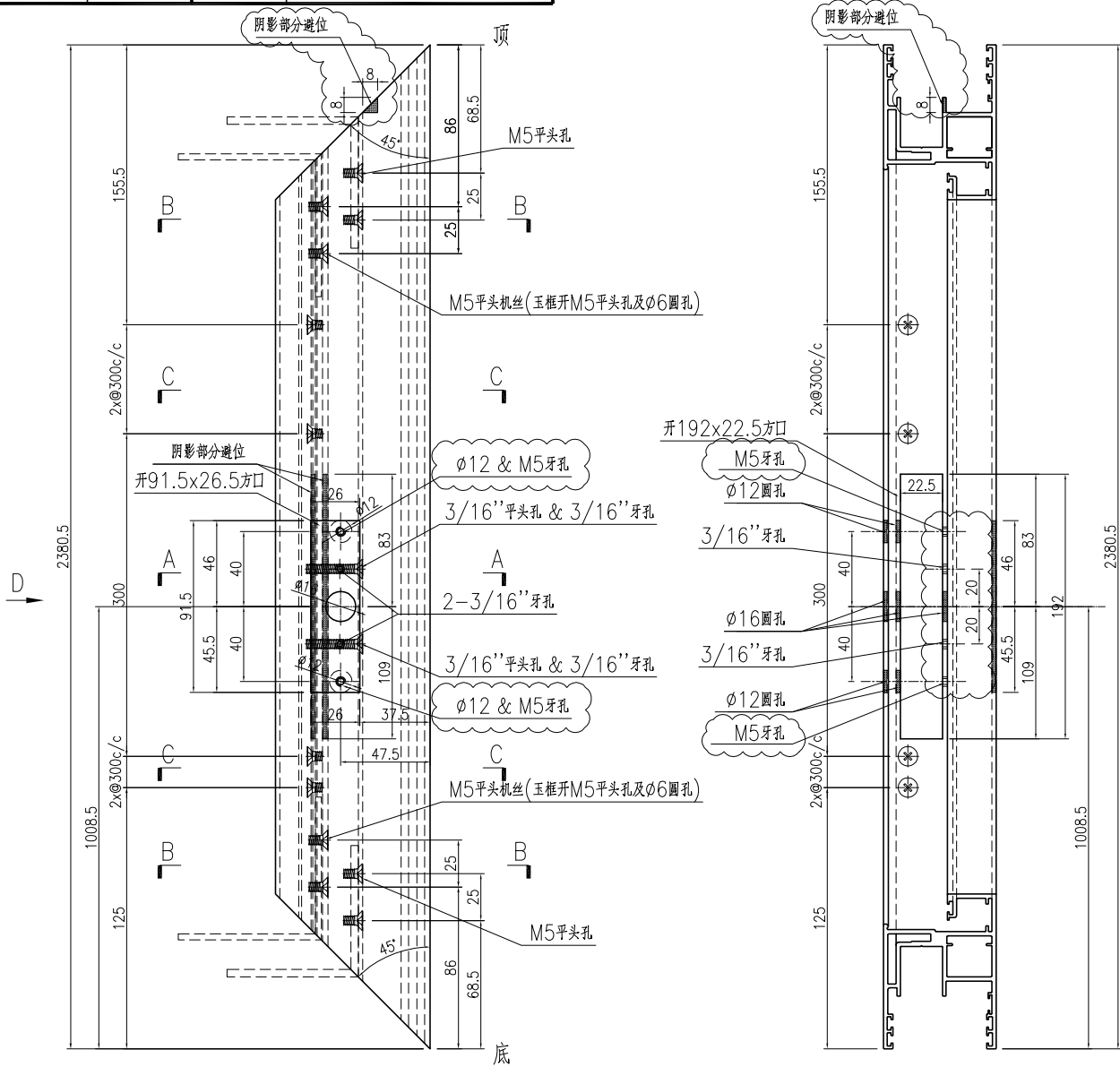


SECTION B-B

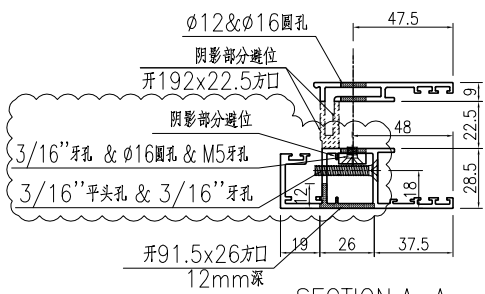
名稱	趟門玉加工圖	制圖	曾建平	2020-04-02	修改	A	B	C
材料	X85780	復核			日期	2020-08-25	2020-09-21	2020-09-23
顏色	UCT534193SC-3 灰色	批准			圖號	J851-AL08		

产品编号	L(mm)	数量	A	N	M	B	N1	M1	备注
		4							

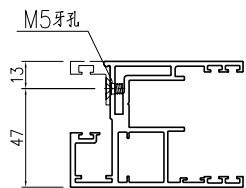
工程號	J851	地盤	青衣明翹匯
-----	------	----	-------



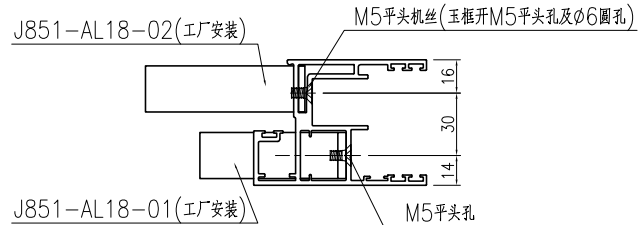
D-D视图



SECTION A-A



SECTION C-C

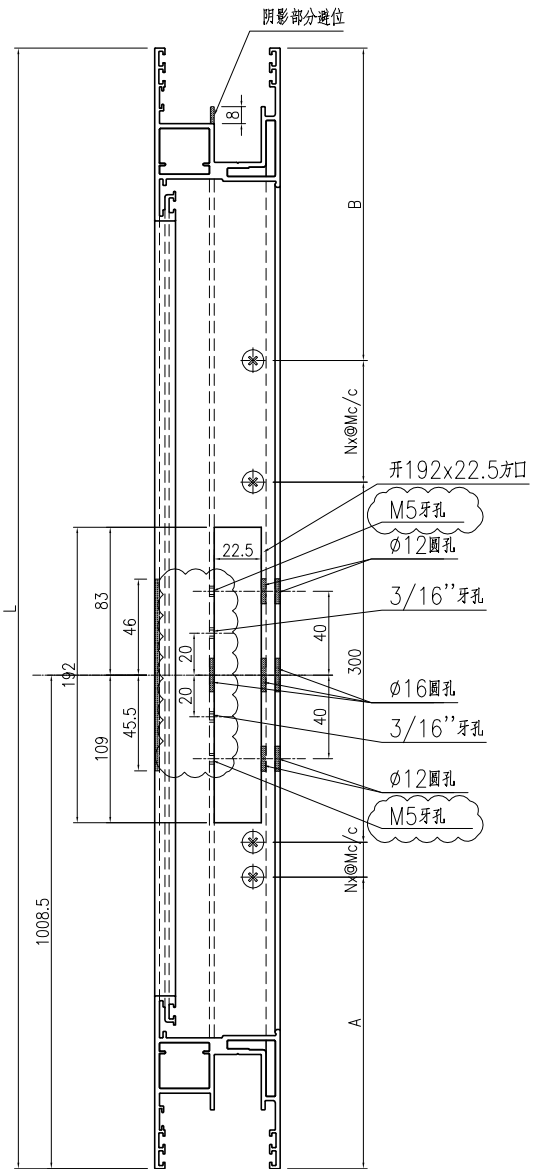
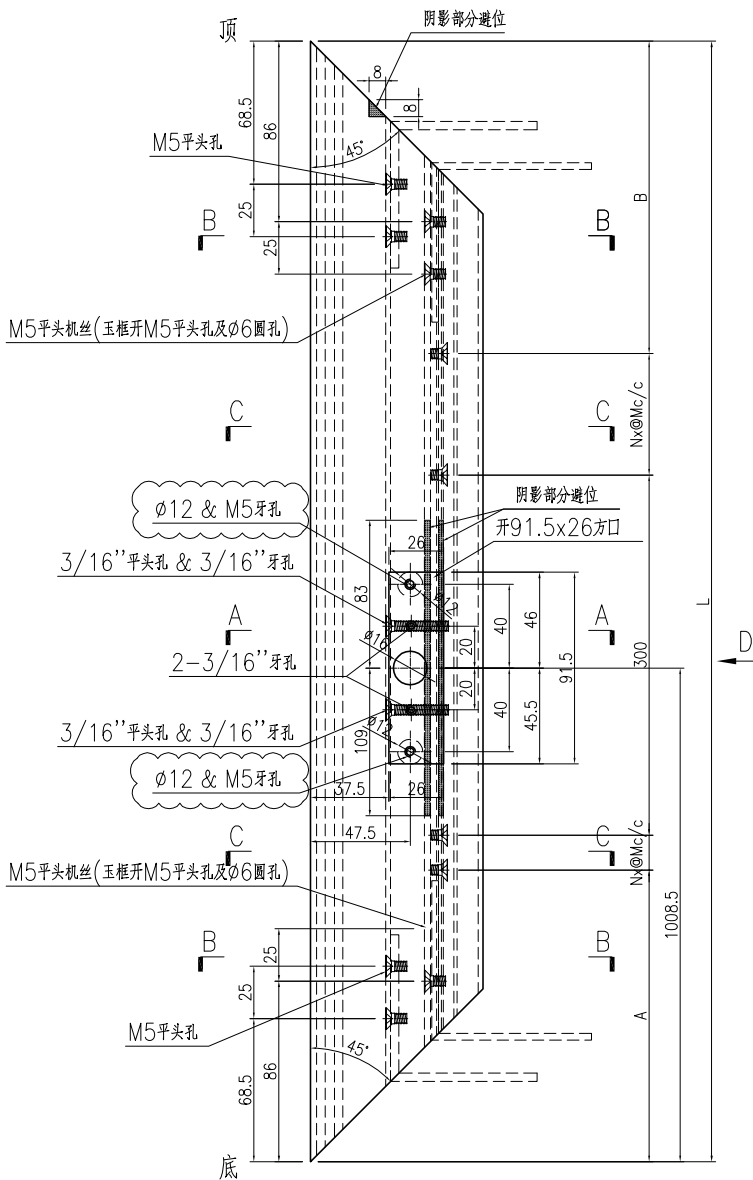


SECTION B-B

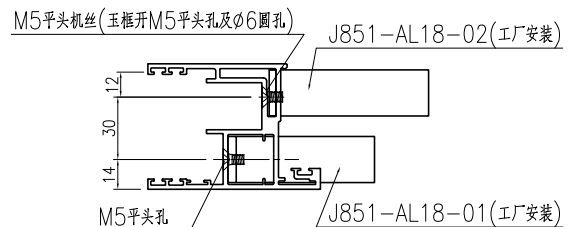
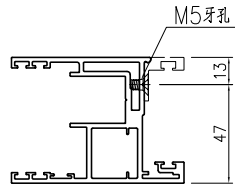
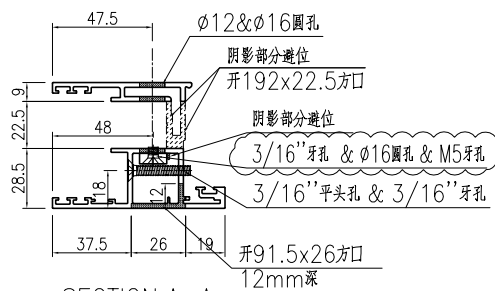
名稱	趟門玉加工圖	制圖	曾建平	2020-04-02	修改	A	B	C
材料	X85699	復核			日期	2020-08-25	2020-09-21	2020-09-23
顏色	UCT534193SC-3 灰色	批准			圖號	J851-AL02		

产品编号	L(mm)	数量	A	B	N	M	N1	M1	备注
J851-AL07-01	2444.5	2	157	187.5	3	300			

工程號	J851	地盤	青衣明翹匯
-----	------	----	-------



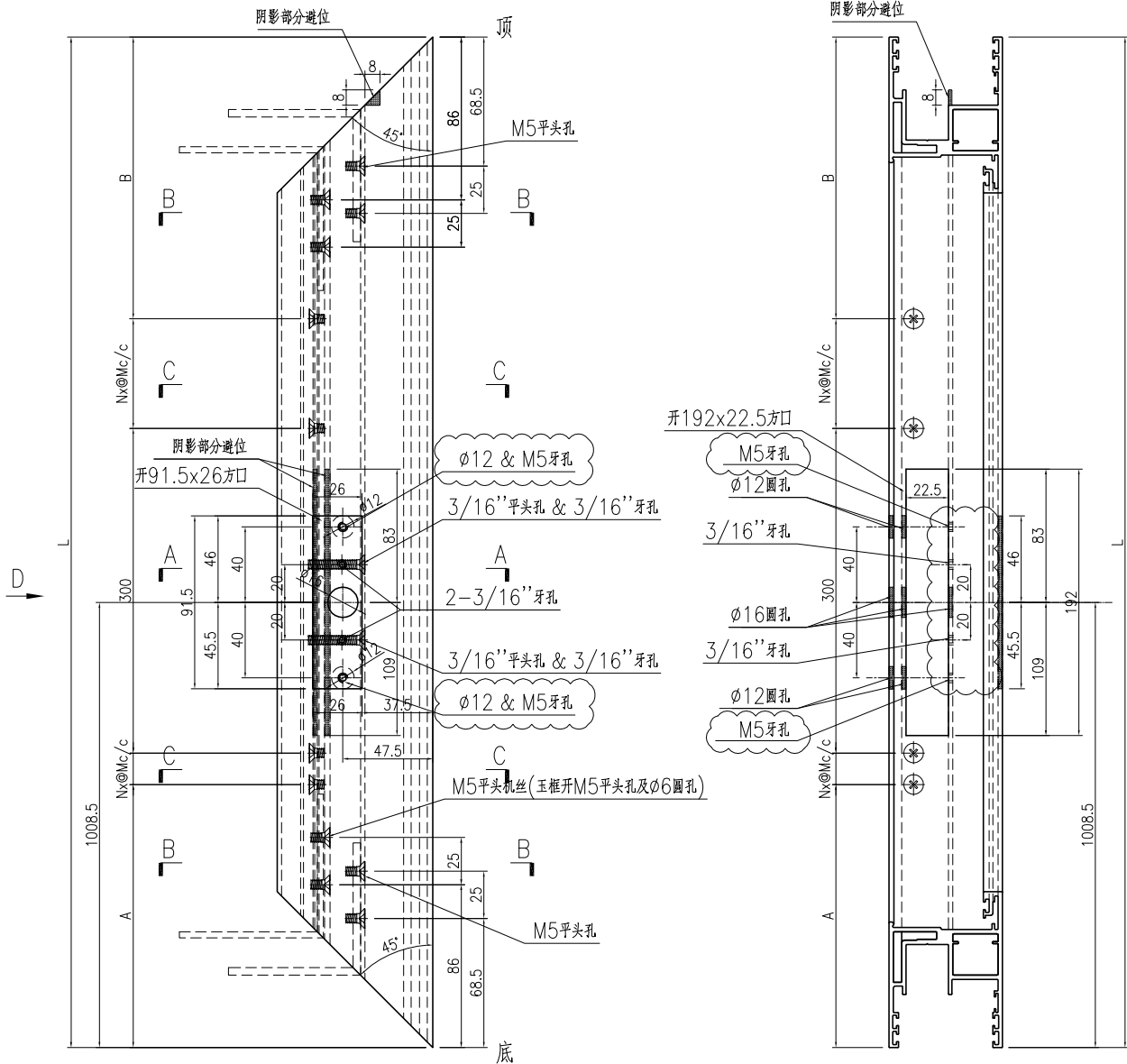
D-D视图



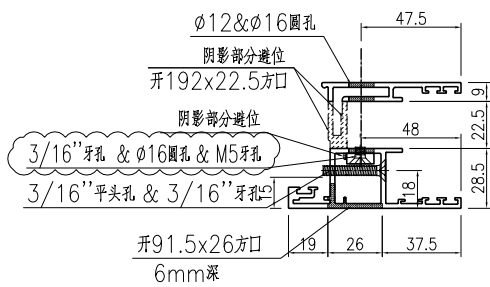
名稱	趟門玉加工圖	制圖	曾建平	2020-04-02	修改	A	B	C
材料	X85780	復核			日期	2020-08-25	2020-09-21	2020-09-23
顏色	UCT534193SC-3 灰色	批准			圖號	J851-AL07		

产品编号	L(mm)	数量	A	B	N	M	N1	M1	备注
J851-AL08a-01	2444.5	1	157	187.5	3	300			

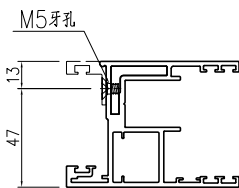
工程號	J851	地盤	青衣明翹匯
-----	------	----	-------



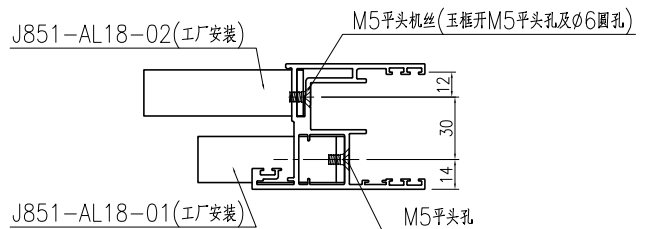
D-D视图



SECTION A-A



SECTION C-C



SECTION B-B

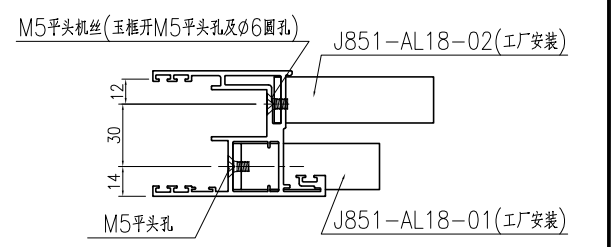
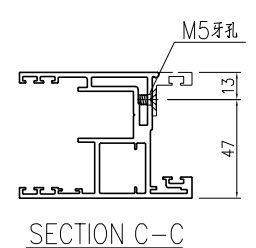
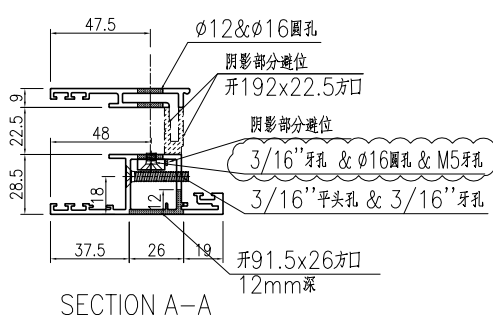
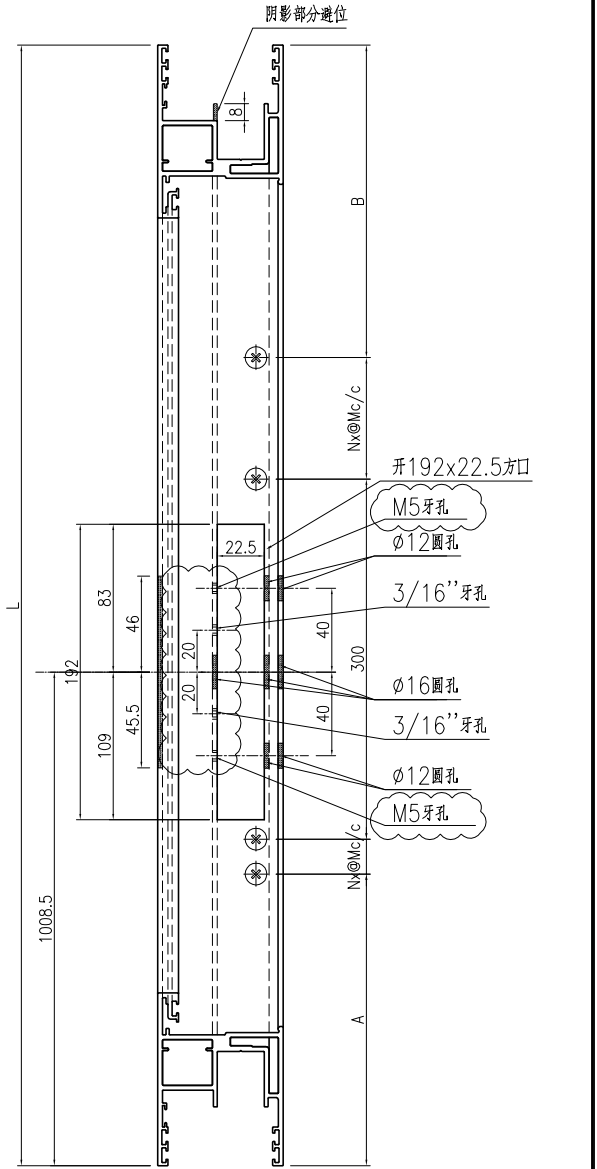
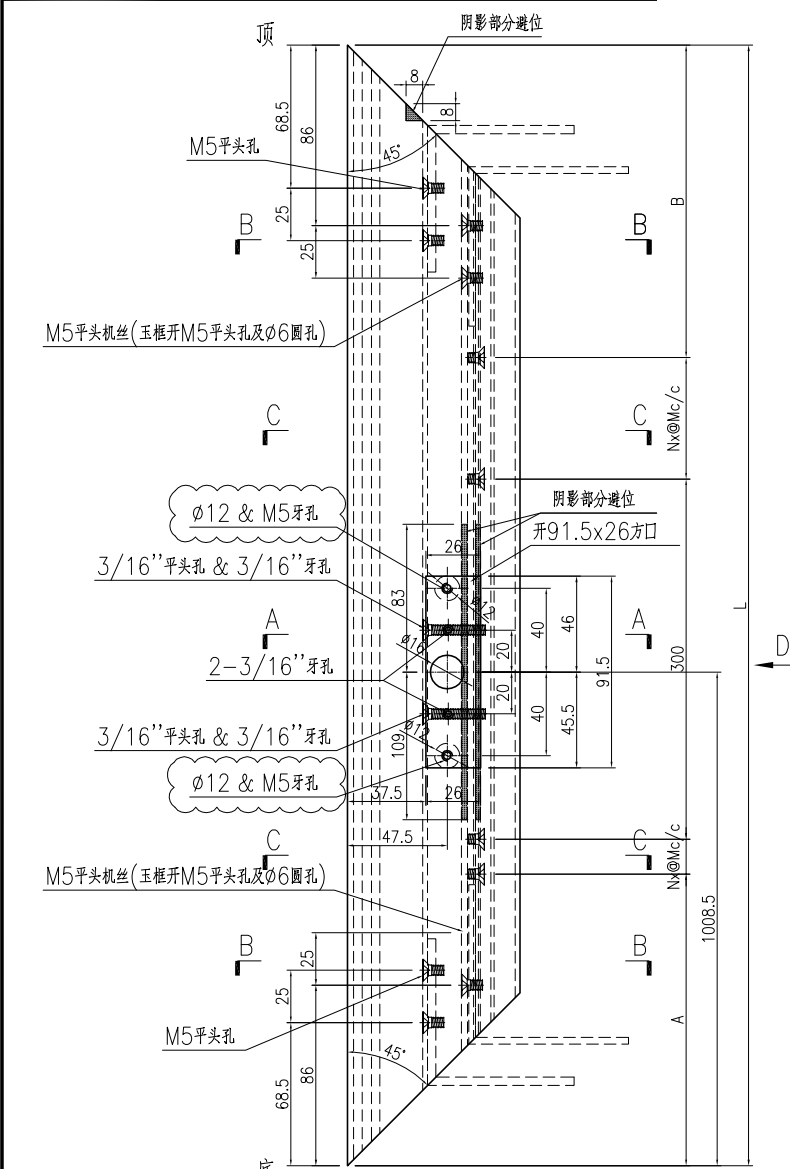
名稱	趟門玉加工圖	制圖	曾建平	2020-04-02	修改	A	B	C
材料	X85780	復核			日期	2020-08-25	2020-09-21	2020-09-23
顏色	TUC43350SC(ZH)-3 白色	批准			圖號	J851-AL08a		



美特鋁質 有限公司  
MIDI Aluminium Fabricator Ltd.

产品编号	L(mm)	数量	A	B	N	M	N1	M1	备注
J851-AL07a-01	2444.5	1	157	187.5	3	300			

工程號	J851	地盤	青衣明翹匯
-----	------	----	-------



名稱	趟門玉加工圖	制圖	曾建平	2020-04-02	修改	A	B	C
材料	X85780	復核			日期	2020-08-25	2020-09-21	2020-09-23
顏色	TUC43350SC(ZH)-3 白色	批准			圖號	J851-AL07a		