



工程指示 / 要求簡箋(E.I.)

工程指示編號：EI/2305

修改版次：J

工程編號：J851

工程名稱：青衣 明翹匯

工程項目：樣板層後裝窗和門

收件人：生統

發件人：Leung Hin Wai

日期：29/9-2020

要求提供 / 確認 事項：

( ) 初步鋁料 B.M.

( ) 加工拆圖，然後生產

( ) 尺寸表

( ) 正式鋁料 B.M.

( ) 技術上資料 / 指示

( ) 報價

( ) 配件 B.M.

( ) 樣辦或貨品說明書

( ) 分判合約

( ) 其他：\_\_\_\_\_

內容：

請按附頁加工，送地盤。

請在 \_\_\_\_\_ 前完成上列要求。

附：

以上項目為：

原合約工程包

原合約工程加 / 減賬

新工程報價

原因：-

分發東莞各部門：

( ) 生產技術總監  連附件 ( ) 技術部  連附件 ( ) 生產部  連附件 ( ) 機械設計部  連附件

( ) 採購部  連附件 ( ) 生產統籌部  連附件

( ) 質檢部  連附件 ( ) 會計部  連附件 ( ) 報關組  連附件 ( ) 其他 \_\_\_\_\_  連附件

分發香港各部門：

( ) 行政部  連附件 ( ) 會計部  連附件 ( ) 統籌部  連附件 ( ) 工程部地盤科文  連附件

( ) 採購部  連附件 ( ) QS 部  連附件 ( ) 維修部  連附件 ( ) 其他 \_\_\_\_\_  連附件

傳遞編號：

HK 2234

發件人簽署：

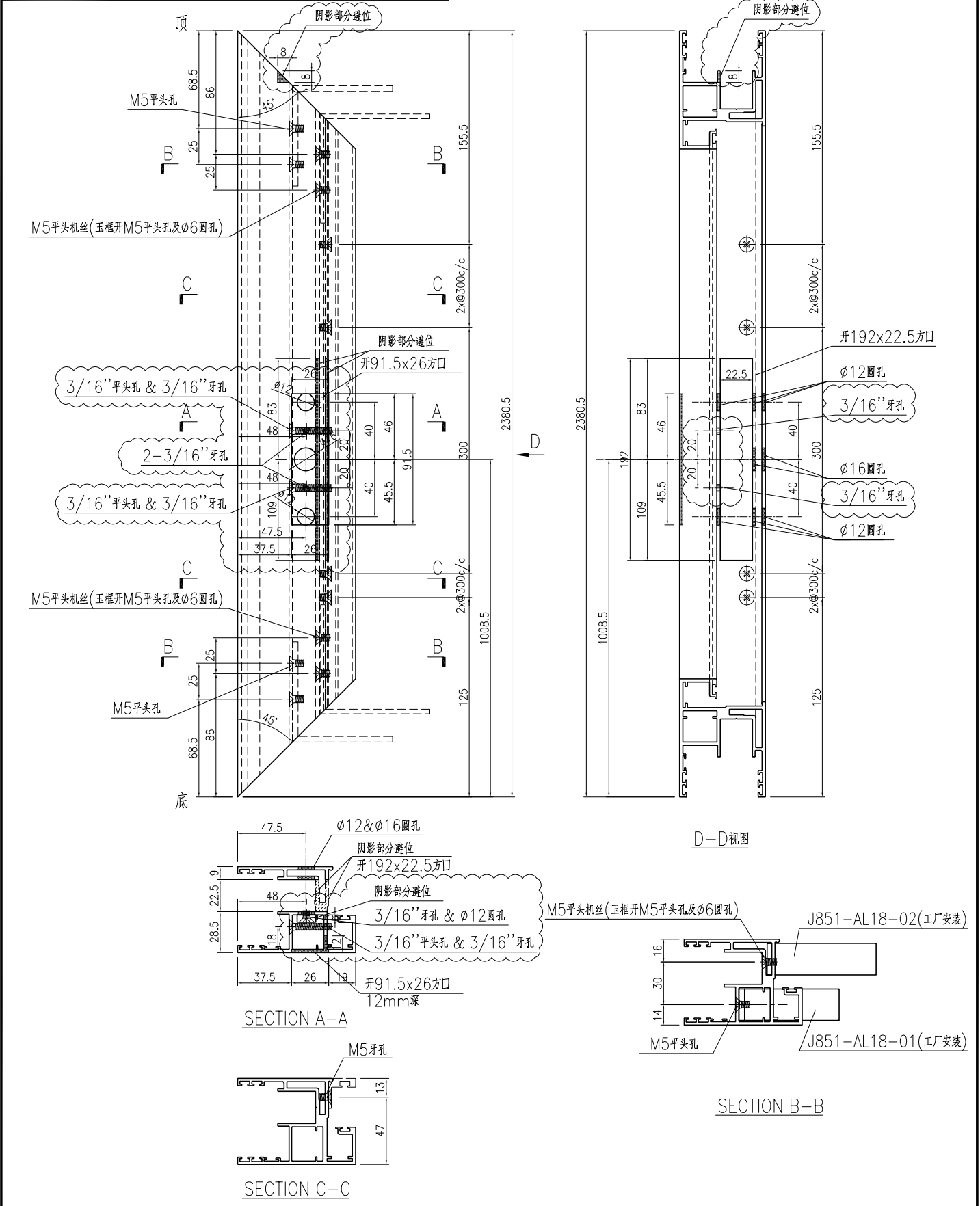
項目經理簽署：



**美特鋁質** 有限公司  
MIDI Aluminium Fabricator Ltd.

产品编号	L(mm)	数量	A	N	M	B	N1	M1	备注
		4							

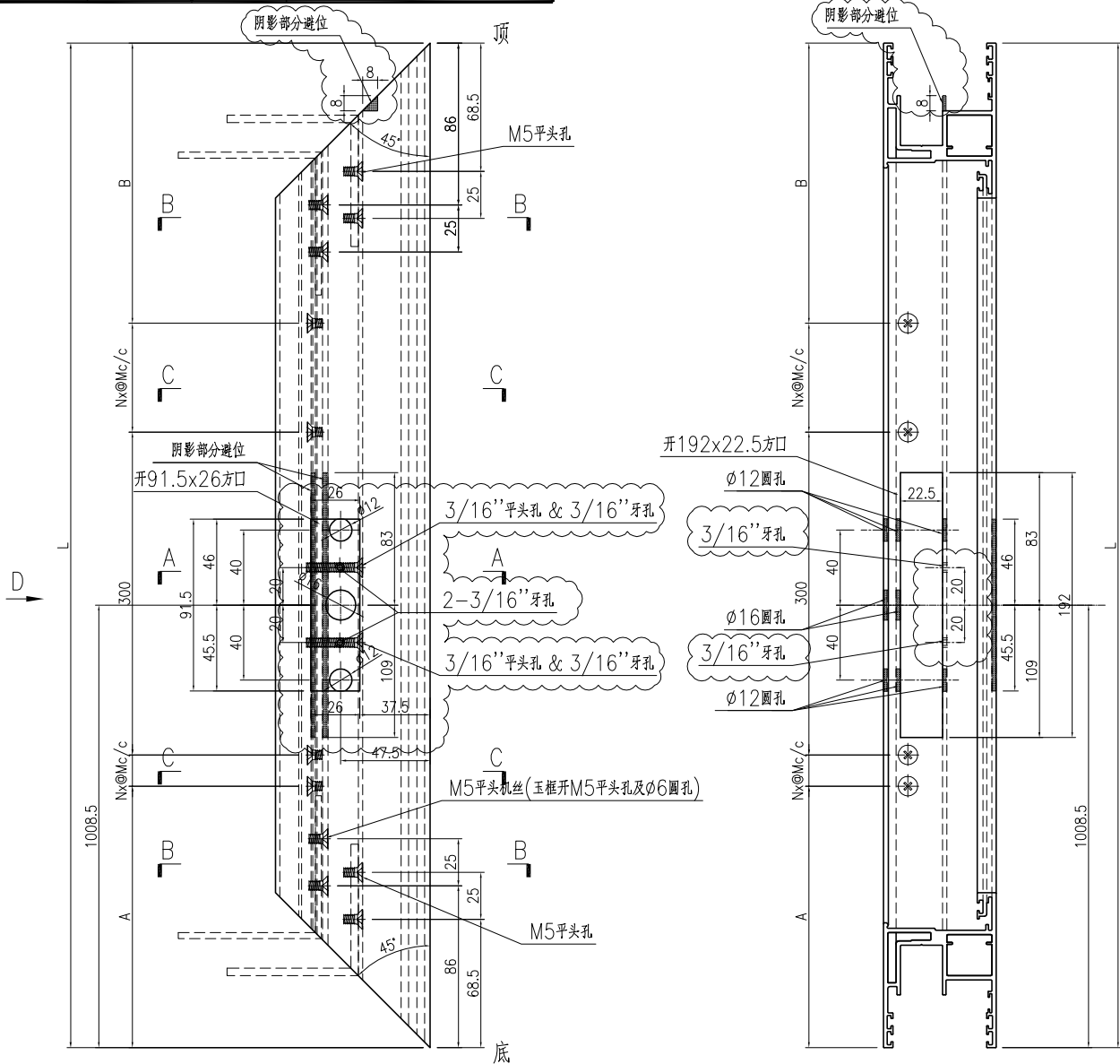
工程號	J851	地盤	青衣明翹匯
-----	------	----	-------



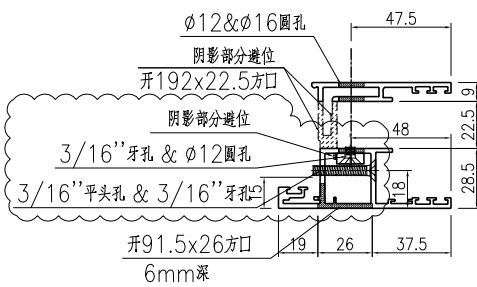
名稱	趟門玉加工圖	制圖	曾建平	2020-04-02	修改	A	B	C
材料	X85699	復核			日期	2020-08-25	2020-09-21	2020-09-23
顏色	UCT534193SC-3 灰色	批准			圖號	J851-AL01		

产品编号	L(mm)	数量	A	B	N	M	N1	M1	备注
J851-AL08-01	2444.5	2	157	187.5	3	300			

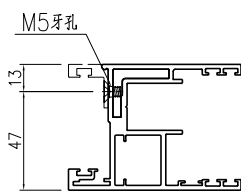
工程號	J851	地盤	青衣明翹匯
-----	------	----	-------



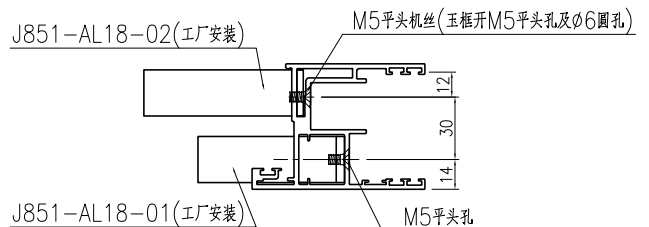
D-D视图



SECTION A-A



SECTION C-C

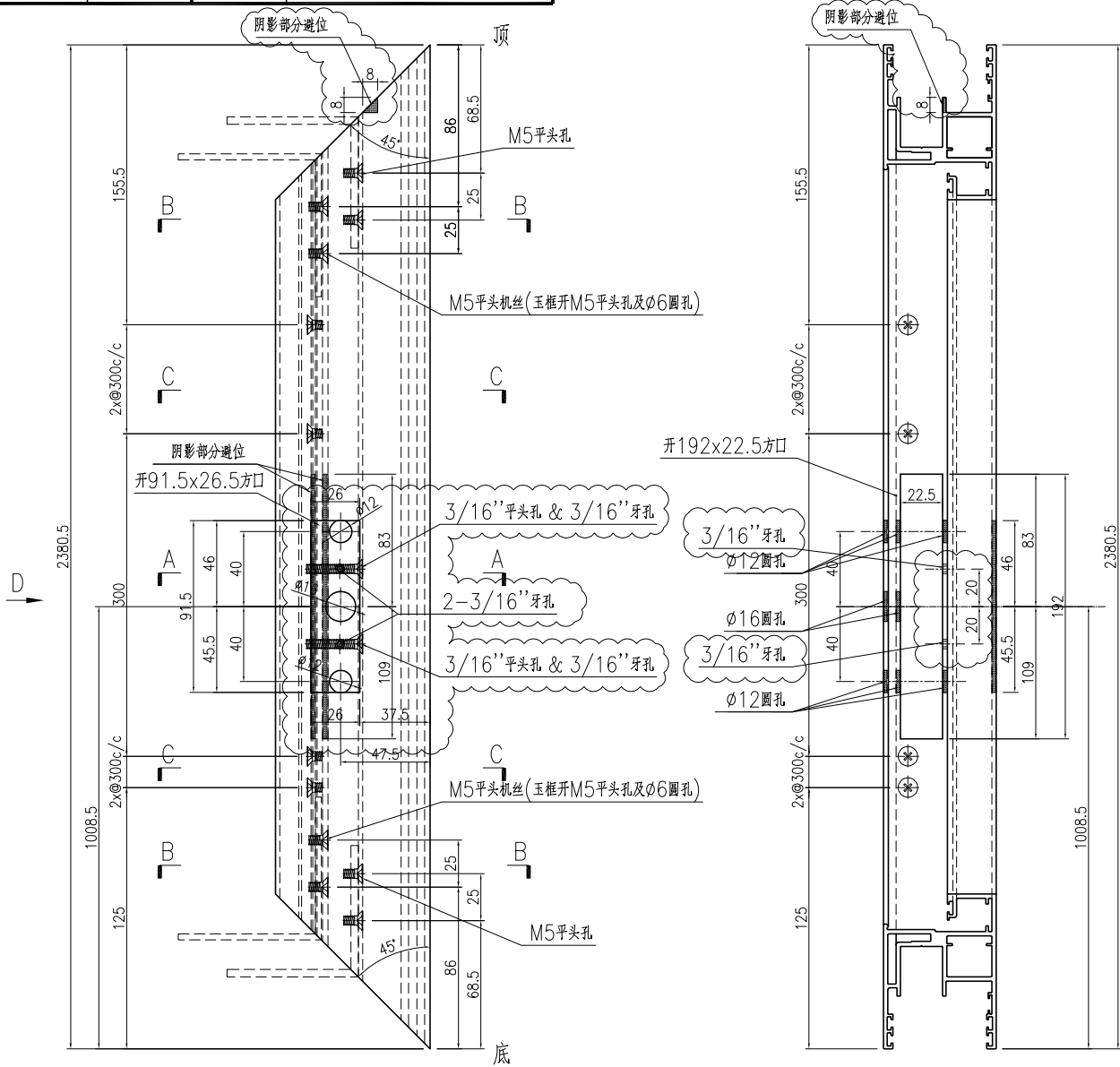


SECTION B-B

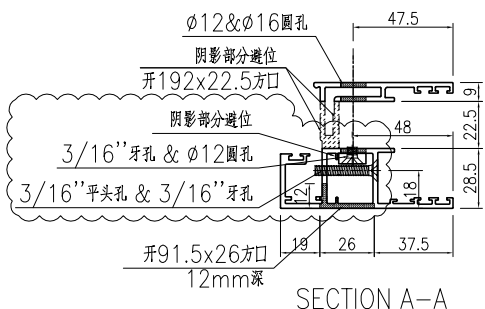
名稱	趟門玉加工圖	制圖	曾建平	2020-04-02	修改	A	B	C
材料	X85780	復核			日期	2020-08-25	2020-09-21	2020-09-23
顏色	UCT534193SC-3 灰色	批准			圖號	J851-AL08		

产品编号	L(mm)	数量	A	N	M	B	N1	M1	备注
		4							

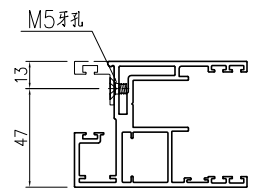
工程號	J851	地盤	青衣明翹匯
-----	------	----	-------



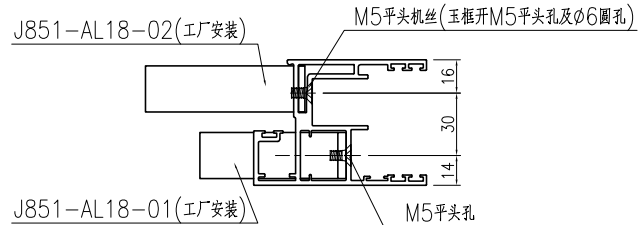
D-D视图



SECTION A-A



SECTION C-C



SECTION B-B

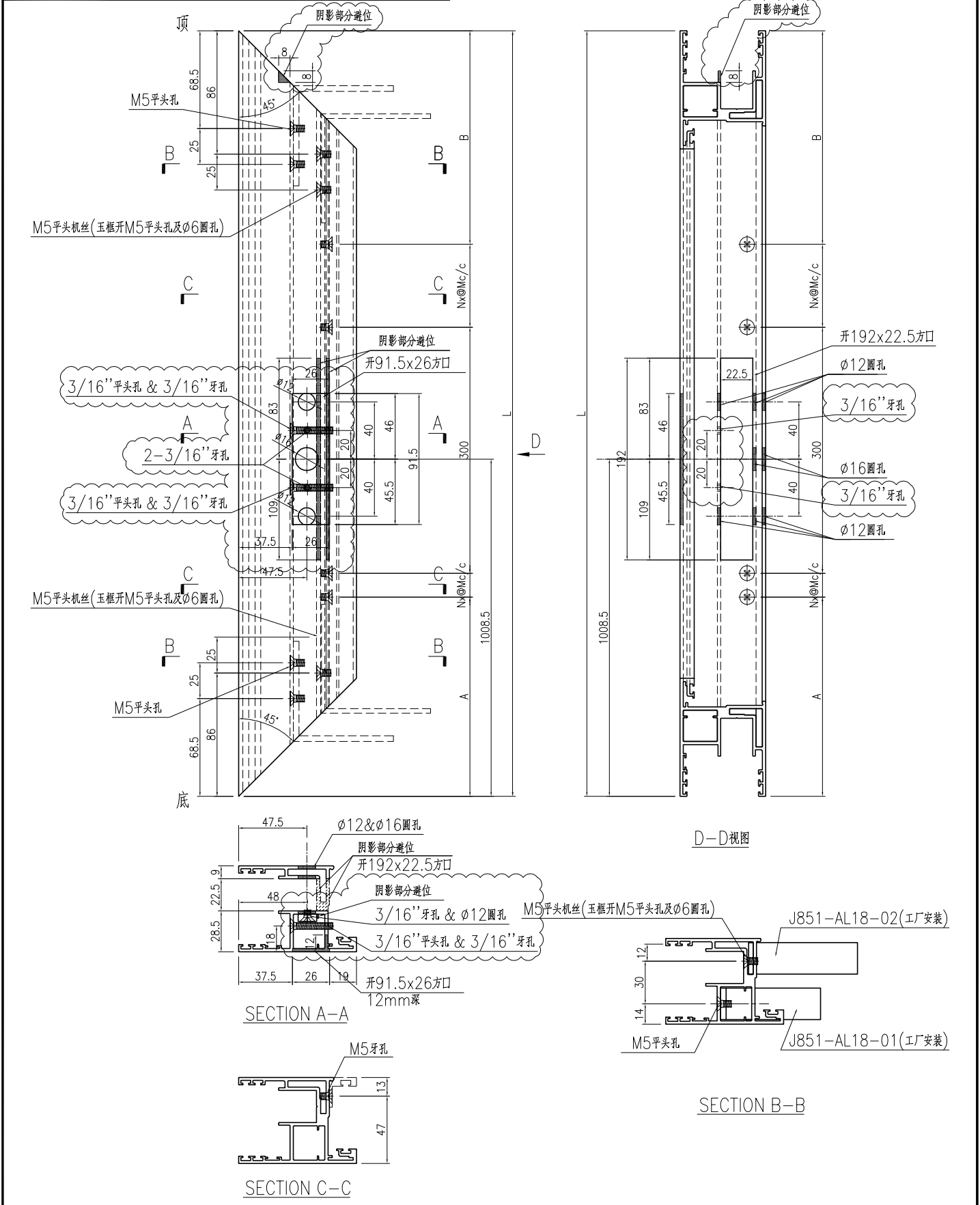
名稱	趟門玉加工圖	制圖	曾建平	2020-04-02	修改	A	B	C
材料	X85699	復核			日期	2020-08-25	2020-09-21	2020-09-23
顏色	UCT534193SC-3 灰色	批准			圖號	J851-AL02		



**美特鋁質** 有限公司  
MIDI Aluminium Fabricator Ltd.

产品编号	L(mm)	数量	A	B	N	M	N1	M1	备注
J851-AL07-01	2444.5	2	157	187.5	3	300			

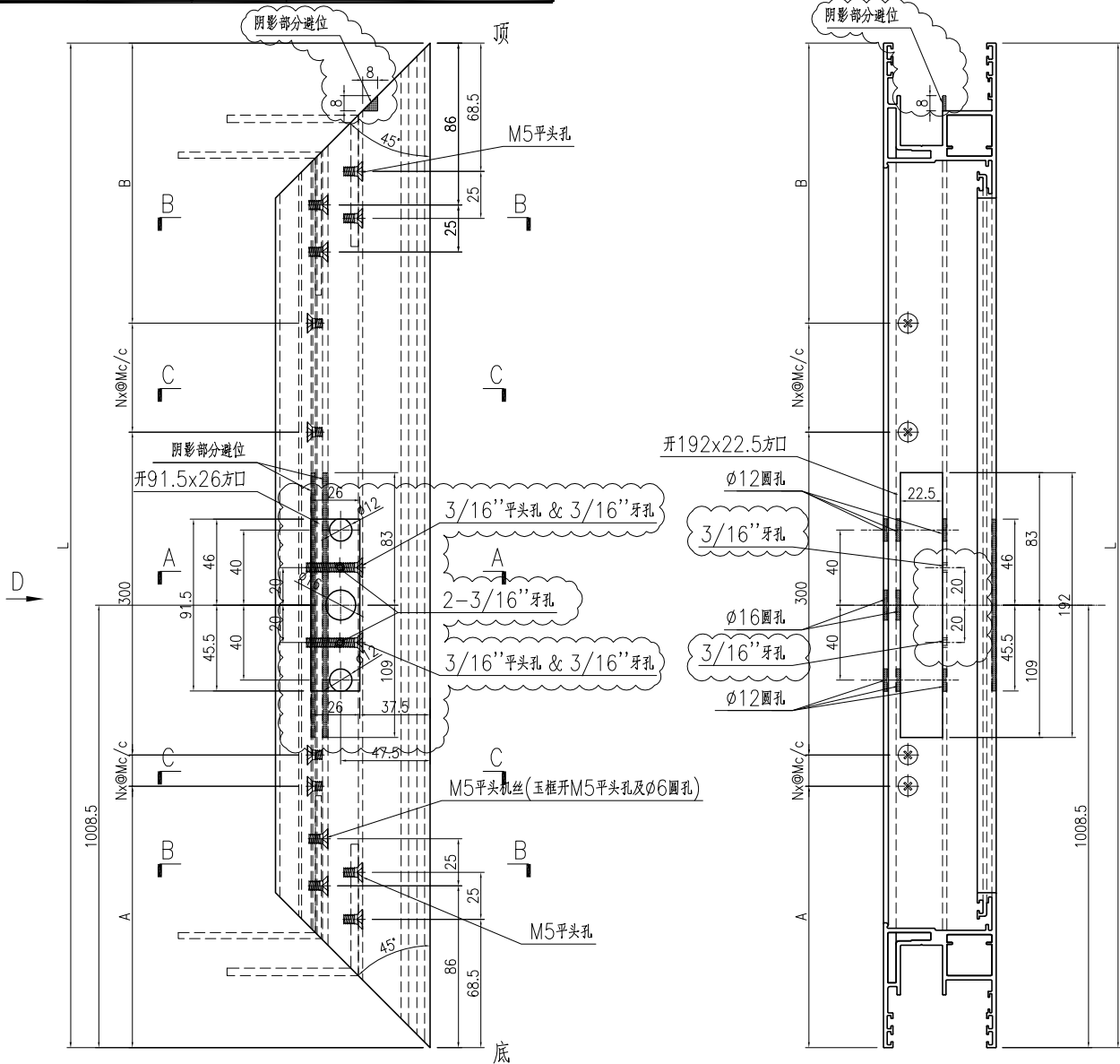
工程號	J851	地盤	青衣明翹匯
-----	------	----	-------



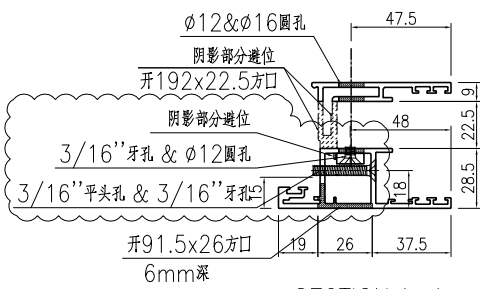
名稱	趟門玉加工圖	制圖	曾建平	2020-04-02	修改	A	B	C
材料	X85780	復核			日期	2020-08-25	2020-09-21	2020-09-23
顏色	UCT534193SC-3 灰色	批准			圖號	J851-AL07		

产品编号	L(mm)	数量	A	B	N	M	N1	M1	备注
J851-AL08a-01	2444.5	1	157	187.5	3	300			

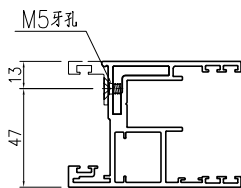
工程號	J851	地盤	青衣明翹匯
-----	------	----	-------



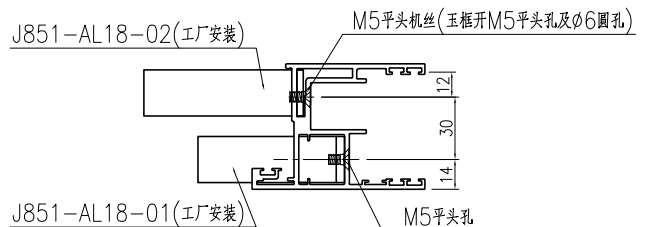
D-D视图



SECTION A-A



SECTION C-C



SECTION B-B

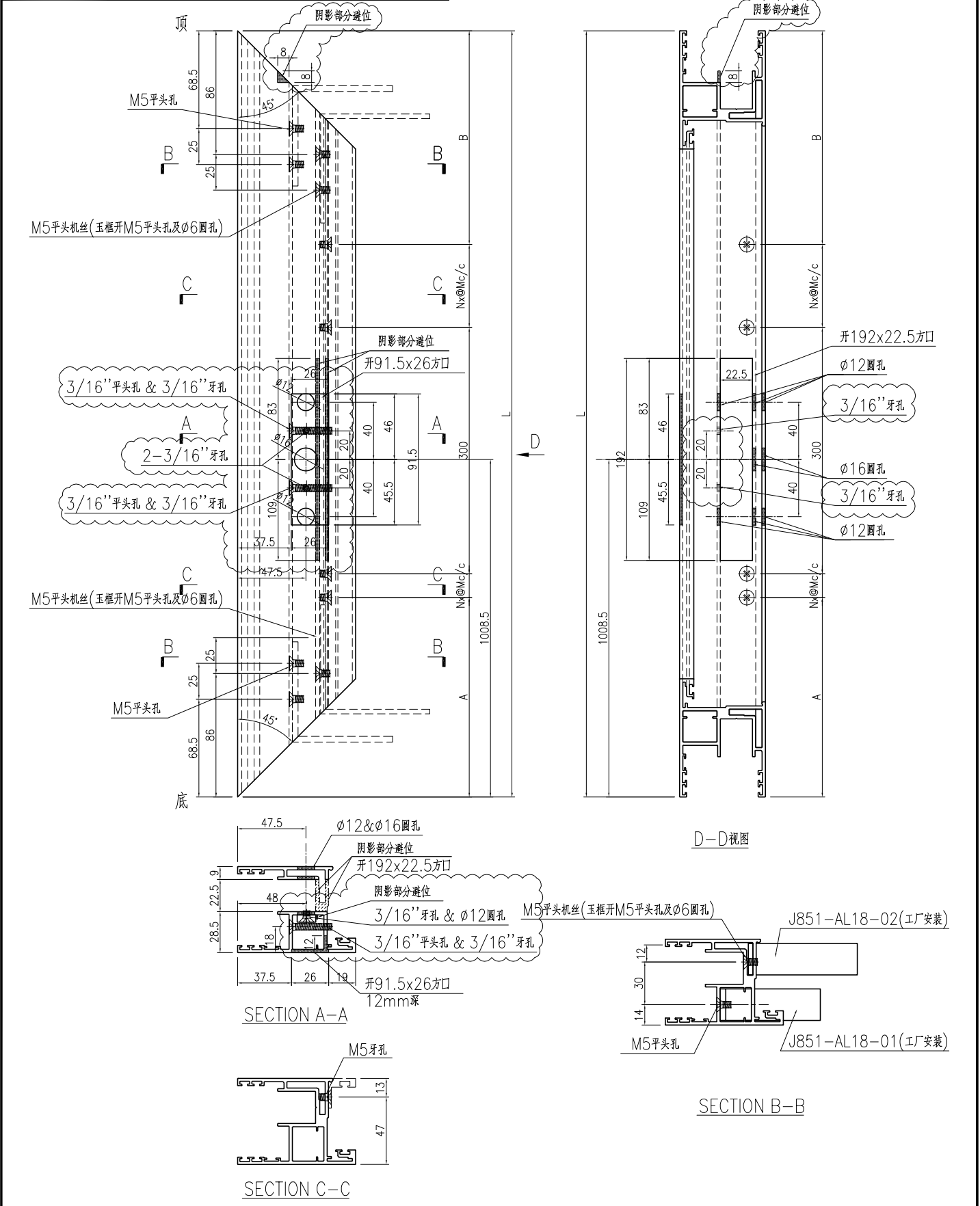
名稱	趟門玉加工圖	制圖	曾建平	2020-04-02	修改	A	B	C
材料	X85780	復核			日期	2020-08-25	2020-09-21	2020-09-23
顏色	TUC43350SC(ZH)-3 白色	批准			圖號	J851-AL08a		



**美特鋁質** 有限公司  
MIDI Aluminium Fabricator Ltd.

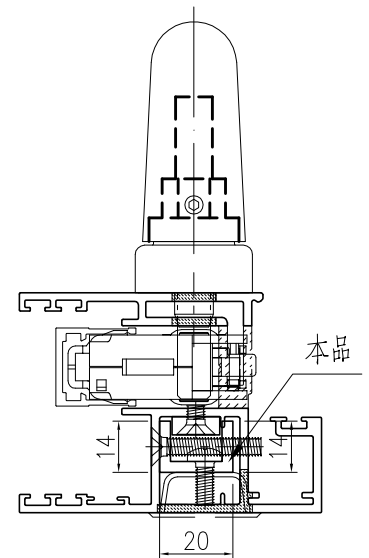
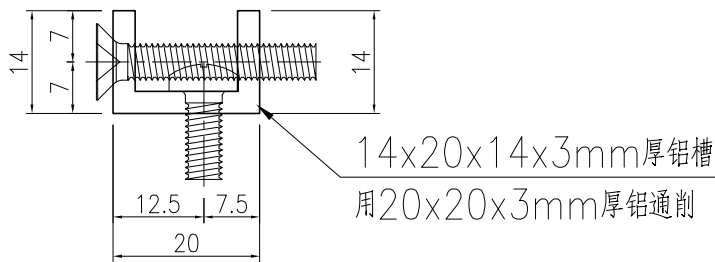
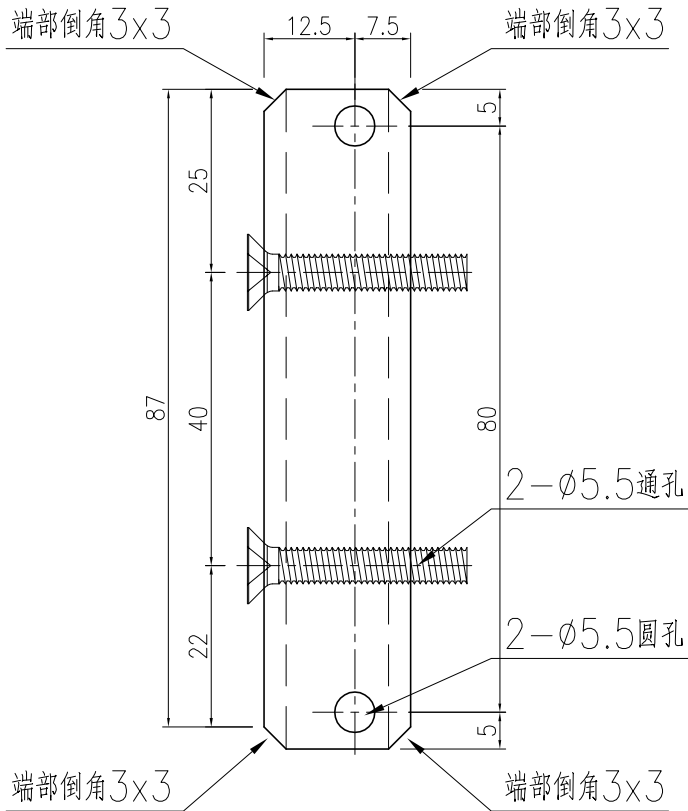
产品编号	L(mm)	数量	A	B	N	M	N1	M1	备注
J851-AL07a-01	2444.5	1	157	187.5	3	300			

工程號	J851	地盤	青衣明翹匯
-----	------	----	-------



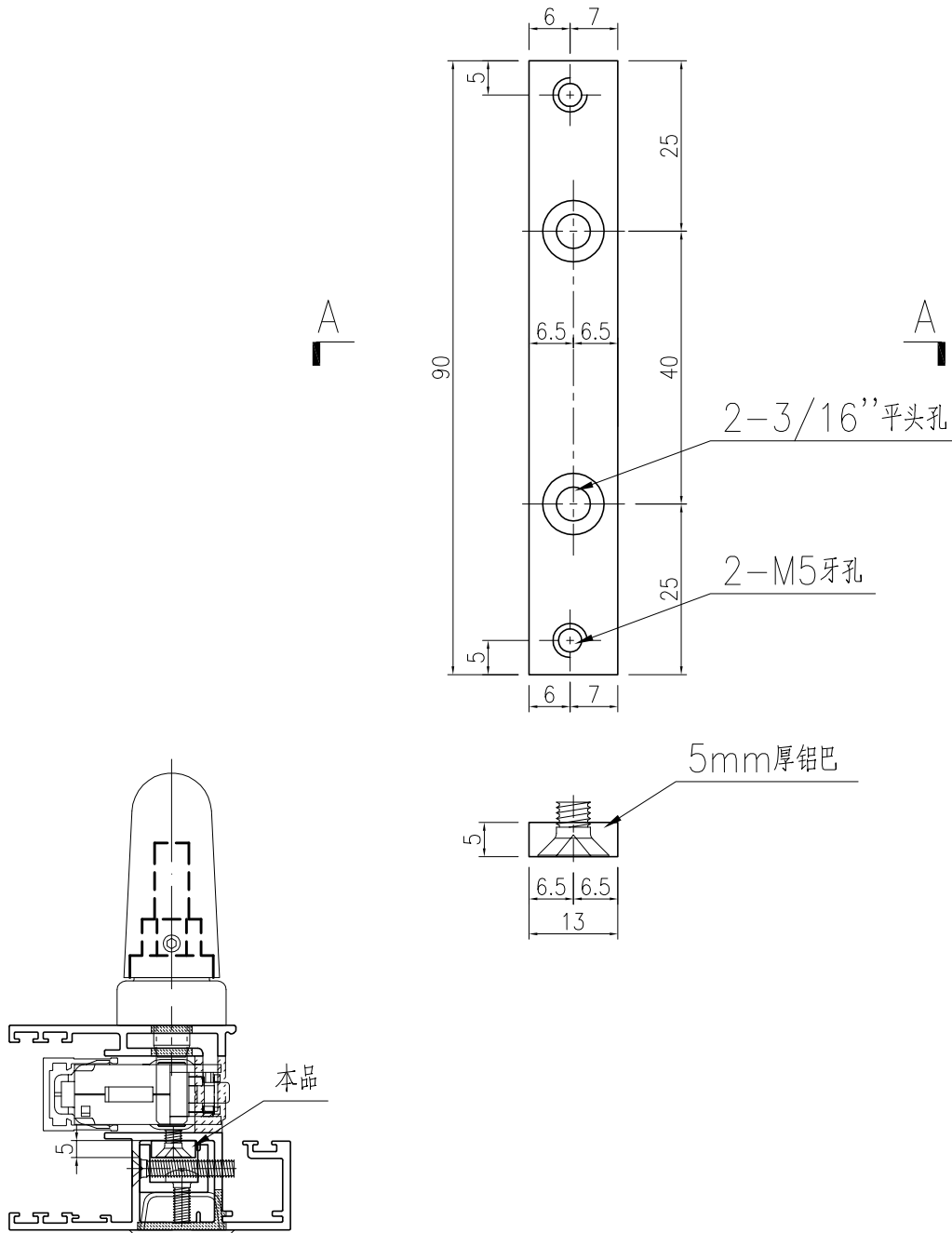
名稱	趟門玉加工圖	制圖	曾建平	2020-04-02	修改	A	B	C
材料	X85780	復核			日期	2020-08-25	2020-09-21	2020-09-23
顏色	TUC43350SC(ZH)-3 白色	批准			圖號	J851-AL07a		

数量：16件



名稱	鋁巴加工圖	制圖	曾建平	2020-04-02	修改			
材料	14x20x14x3mm厚鋁槽	復核			日期			
顏色	MILL	批准			圖號	J851-AA02		

数量：16件



名稱	鋁巴加工圖	制圖	曾建平	2020-04-02	修改			
材料	5mm厚鋁巴	復核			日期			
顏色	MILL	批准			圖號	J851-AA01		