



美 特 鋁 質 有 限 公 司
MIDI ALUMINIUM FABRICATOR LTD.

工程指示 / 要求簡箋(E.I.)

工程指示編號：EI / 2305

修改版次：1

工程編號：J851

工程名稱：青衣 明翹匯

工程項目：樣板層後裝窗和門

收件人：生統

發件人：Leung Hin Wai

日期：22/9-2020

要求提供 / 確認 事項：

() 初步鋁料 B.M.

() 加工拆圖，然後生產

() 尺寸表

() 正式鋁料 B.M.

() 技術上資料 / 指示

() 報價

() 配件 B.M.

() 樣辦或貨品說明書

() 分判合約

() 其他：_____

內容：

請按附頁加工，送地盤。

修改圖紙，多餘螺絲孔用螺絲

封孔

請在 9月尾 前完成上列要求。

附：

以上項目為：

原合約工程包

原合約工程加 / 減賬

新工程報價

原因：-

分發東莞各部門：

() 生產技術總監 連附件 () 技術部 連附件 () 生產部 連附件 () 機械設計部 連附件

() 採購部 連附件 () 生產統籌部 連附件

() 質檢部 連附件 () 會計部 連附件 () 報關組 連附件 () 其他 _____ 連附件

分發香港各部門：

() 行政部 連附件 () 會計部 連附件 () 統籌部 連附件 () 工程部地盤科文 連附件

() 採購部 連附件 () QS 部 連附件 () 維修部 連附件 () 其他 _____ 連附件

傳遞編號：

HK 2158

發件人簽署：

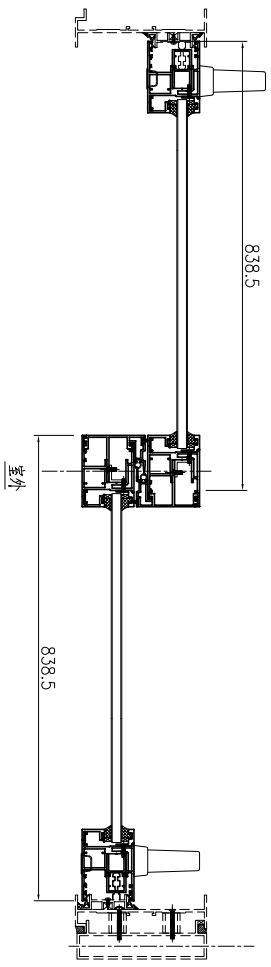
項目經理簽署：



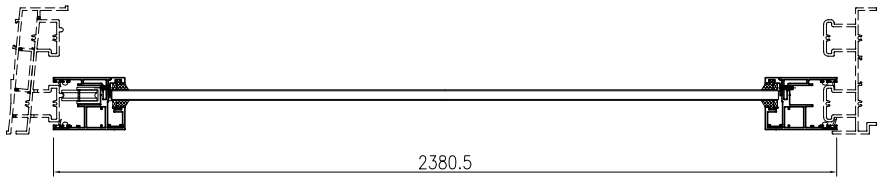
美特铝质 有限公司
MIDI Aluminium Fabricator Ltd.

工程號: J851	窗號:	數量: 3	繪圖: 曾建平	日期: 2020-04-02	批准:	日期:	名稱: 趟門組裝圖	圖號: J851-ZK01R
地盤: 青衣明匯	顏色: UCT5341933C-3 棹	位置:	校核: 王禮秋	日期: 2020-04-02	採用: 地盤		版本: A	版本:

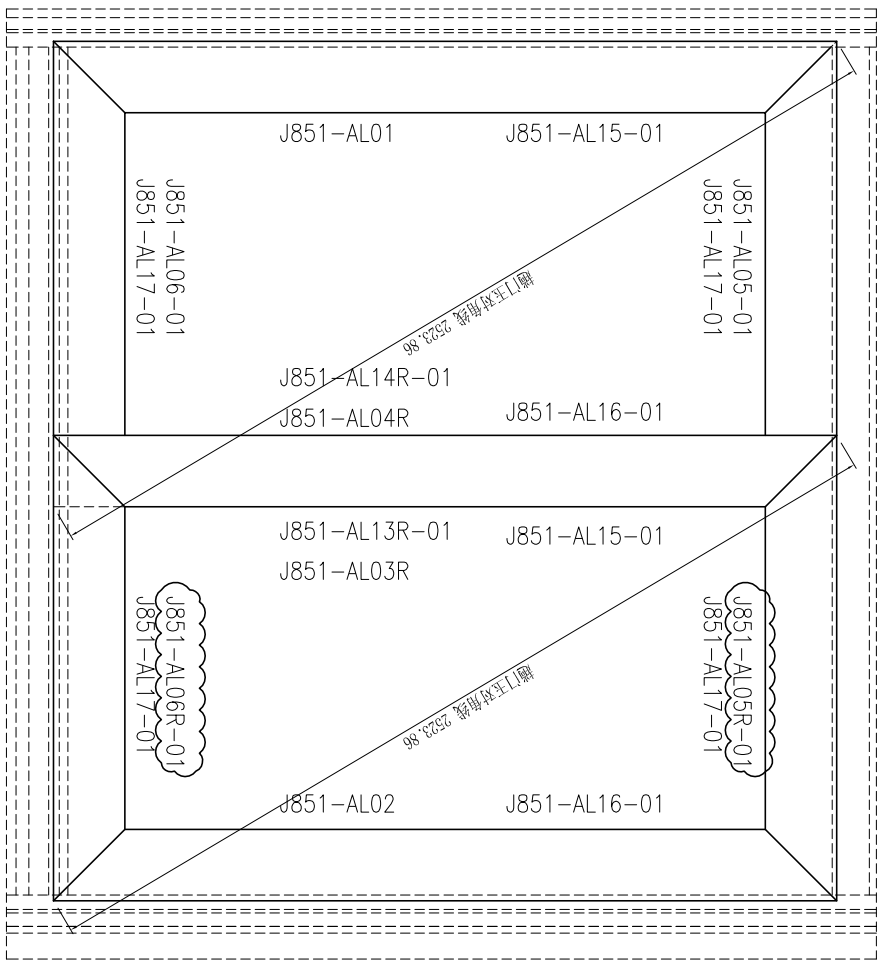
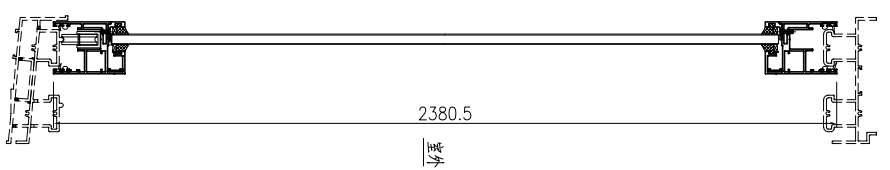
SECTION A-A



SECTION B-B

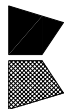


SECTION C-C



序号	产品编号	料号	产品名称	L (mm)	数量	备注
1	J851-AL01	X85699	門玉企	2380.5	1	
2	J851-AL02	X85699	門玉企	2380.5	1	
3	J851-AL03R	X85699	門玉企	2380.5	1	
4	J851-AL04R	X85699	門玉企	2380.5	1	
5	J851-AL05-01	X85699	門玉頂	838.5	1	
5A	J851-AL05R-01	X85699	門玉頂	838.5	1	
6	J851-AL06-01	X85699	門玉底	838.5	1	
6A	J851-AL06R-01	X85699	門玉底	838.5	1	
7	J851-AL13R-01	X85703	門玉勾料	2380.5	1	
8	J851-AL14R-01	X85703	門玉勾料	2380.5	1	
9	J851-AL15-01	X85700	玻璃線	2248.5	2	
10	J851-AL16-01	X85700	玻璃線	2248.5	2	
11	J851-AL17-01	X85700	玻璃線	706.5	4	

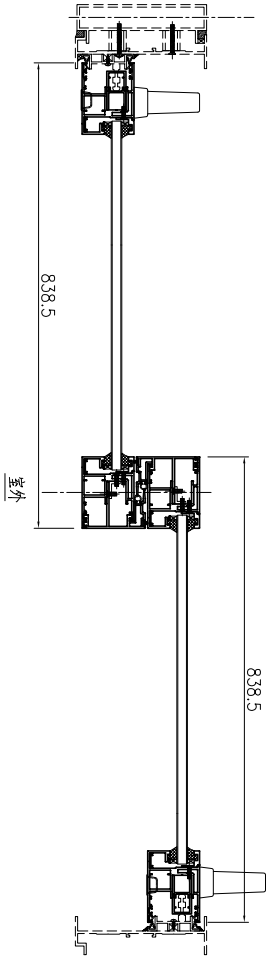
此加工圖用于窗号T2/W1R趟門框組裝圖。



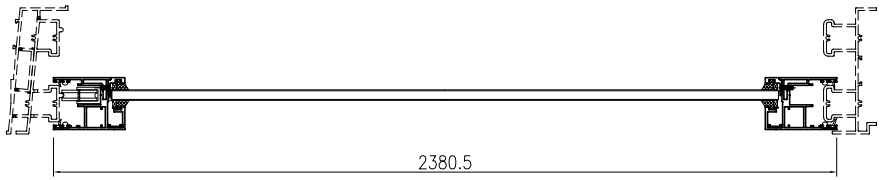
美特铝业 有限公司
MIDU Aluminium Fabricator Ltd.

工程號: J851	窗號:	數量: 1	繪圖: 曾建平	日期: 2020-04-02	批准:	日期:	名稱: 趟門組裝圖	圖號: J851-ZK01
地點: 青衣明匯	顏色: UCT5341933C-3 棹	位置:	校核: 王禮秋	日期: 2020-04-02	採用: 地盤	<input checked="" type="checkbox"/> 工廠	版本: A	版本:

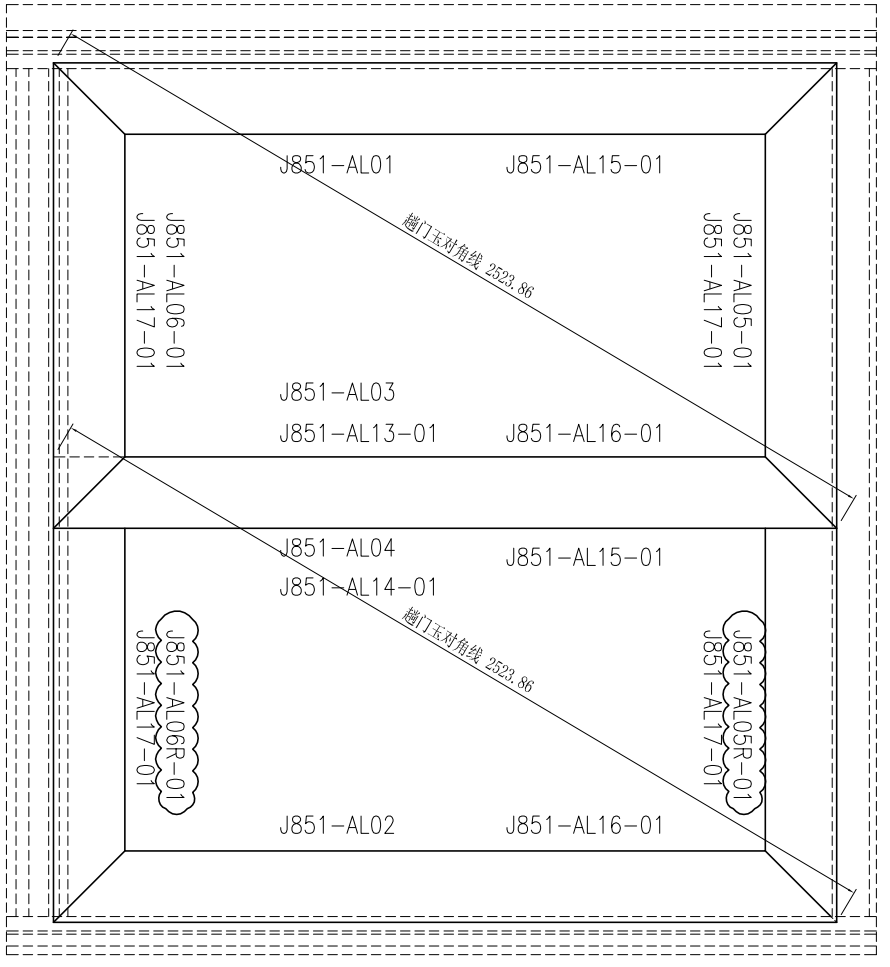
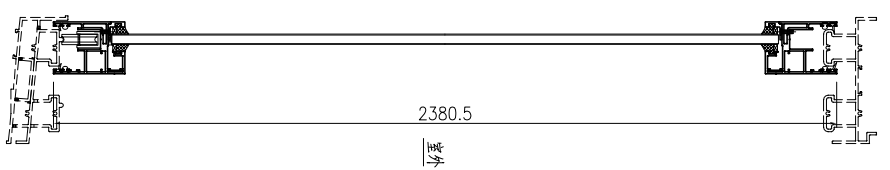
SECTION A-A



SECTION B-B



SECTION C-C



序号	产品编号	料号	产品名称	L (mm)	数量	备注
1	J851-AL01	X85699	門玉企	2380.5	1	
2	J851-AL02	X85699	門玉企	2380.5	1	
3	J851-AL03	X85699	門玉企	2380.5	1	
4	J851-AL04	X85699	門玉企	2380.5	1	
5	J851-AL05-01	X85699	門玉頂	838.5	1	
5A	J851-AL05R-01	X85699	門玉頂	838.5	1	
6	J851-AL06-01	X85699	門玉底	838.5	1	
6A	J851-AL06R-01	X85699	門玉底	838.5	1	
7	J851-AL13-01	X85703	門玉勾料	2380.5	1	
8	J851-AL14-01	X85703	門玉勾料	2380.5	1	
9	J851-AL15-01	X85700	玻璃線	2248.5	2	
10	J851-AL16-01	X85700	玻璃線	2248.5	2	
11	J851-AL17-01	X85700	玻璃線	706.5	4	

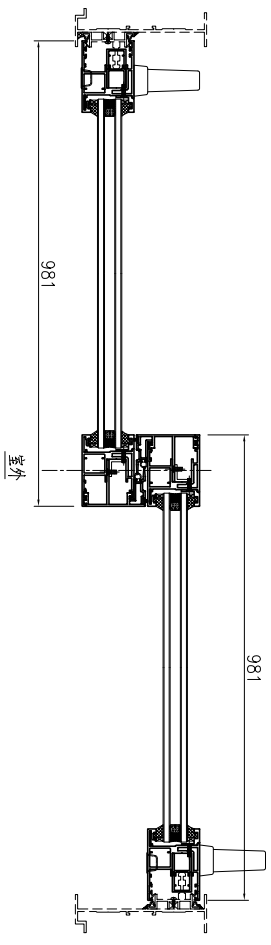
此加工圖用于窗号 T2/W1 趟門框組裝圖。



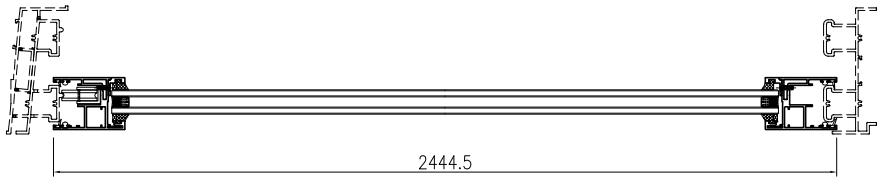
美特铝质 有限公司
MIDI Aluminium Fabricator Ltd.

工程號: J851	窗號:	數量: 1	繪圖: 曾建平	日期: 2020-04-02	批准:	日期:	名稱: 趟門五金裝圖	圖號: J851-ZK09
地點: 青衣明匯	顏色: UCT534193SC-3 棹	位置:	校核: 王禮秋	日期: 2020-04-02	採用: 地盤	工廠	版本: A	版本:

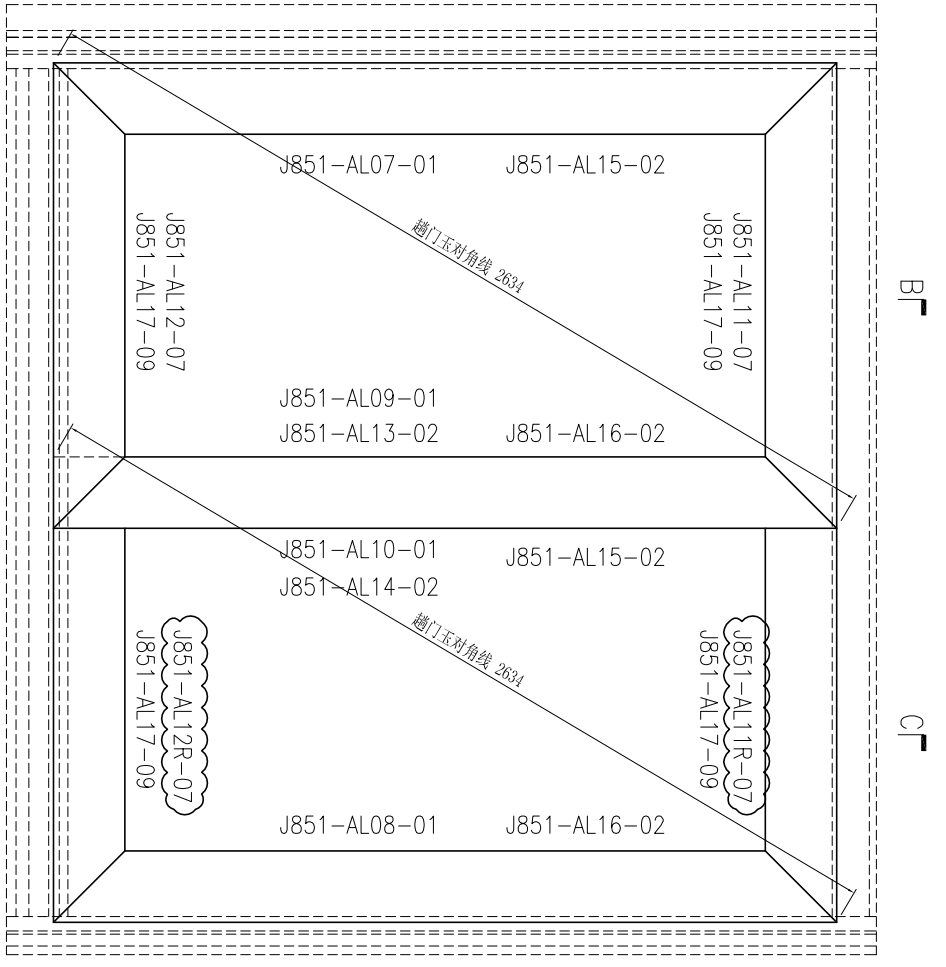
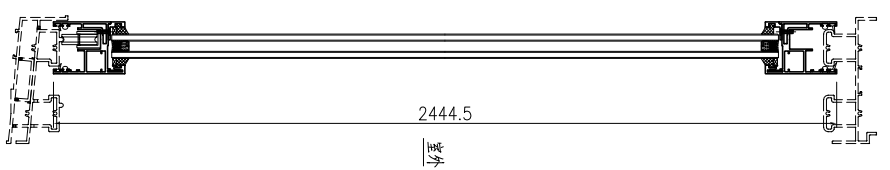
SECTION A-A



SECTION B-B



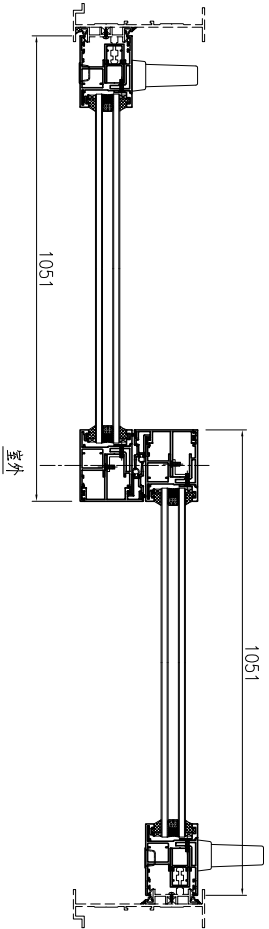
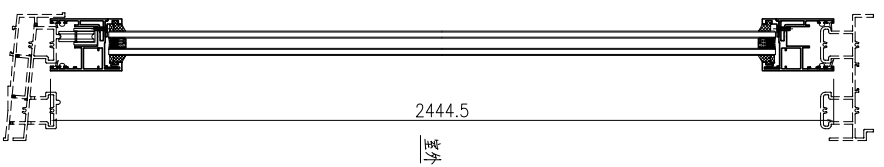
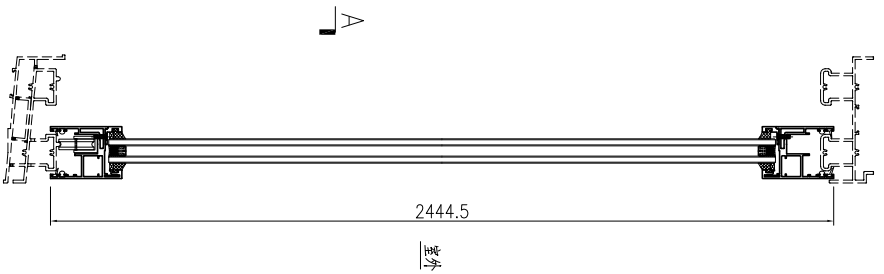
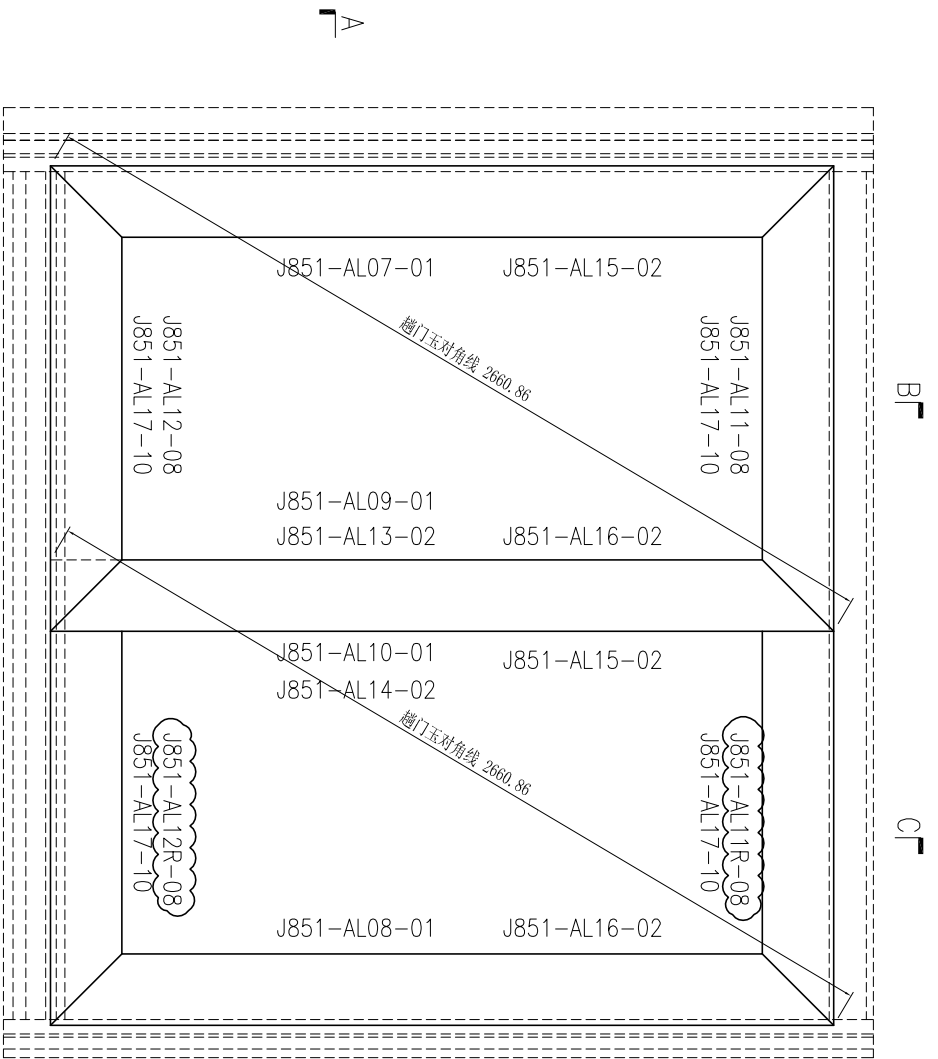
SECTION C-C



序号	产品编号	料号	产品名称	L (mm)	数量	备注
1	J851-AL07-01	X85780	門玉企	2444.5	1	
2	J851-AL08-01	X85780	門玉企	2444.5	1	
3	J851-AL09-01	X85780	門玉企	2444.5	1	
4	J851-AL10-01	X85780	門玉企	2444.5	1	
5	J851-AL11-07	X85780	門玉頂	981	1	
5A	J851-AL11R-07	X85780	門玉頂	981	1	
6	J851-AL12-07	X85780	門玉底	981	1	
6A	J851-AL12R-07	X85780	門玉底	981	1	
7	J851-AL13-02	X85703	門玉勾料	2444.5	1	
8	J851-AL14-02	X85703	門玉勾料	2444.5	1	
9	J851-AL15-02	X85700	玻璃線	2312.5	2	
10	J851-AL16-02	X85700	玻璃線	2312.5	2	
11	J851-AL17-09	X85700	玻璃線	849	4	

此加工圖用于窗号 T2-W19A2 趟門框組圖。

序号	产品编号	料号	产品名称	L (mm)	数量	备注
1	J851-AL07-01	X85780	门玉企	2444.5	1	
2	J851-AL08-01	X85780	门玉企	2444.5	1	
3	J851-AL09-01	X85780	门玉企	2444.5	1	
4	J851-AL10-01	X85780	门玉企	2444.5	1	
5	J851-AL11-08	X85780	门玉顶	1051	1	
5A	J851-AL11R-08	X85780	门玉顶	1051	1	
6	J851-AL12-08	X85780	门玉底	1051	1	
6A	J851-AL12R-08	X85780	门玉底	1051	1	
7	J851-AL13-02	X85703	门玉勾料	2444.5	1	
8	J851-AL14-02	X85703	门玉勾料	2444.5	1	
9	J851-AL15-02	X85700	玻璃线	2312.5	2	
10	J851-AL16-02	X85700	玻璃线	2312.5	2	
11	J851-AL17-10	X85700	玻璃线	919	4	

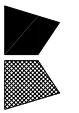


SECTION A-A

SECTION B-B

SECTION C-C

此加工图用于窗号 T2-W19A3 趟门玉细框图。



美特铝业 有限公司
MIDI Aluminium Fabricator Ltd.

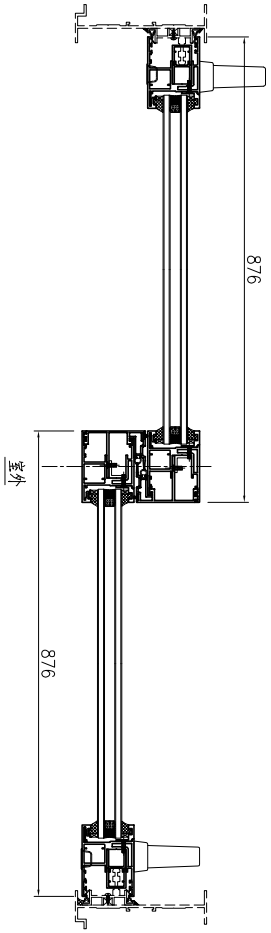
工程号: J851	窗号:	数量: 1	绘图: 曾建平	日期: 2020-04-02	批准:	日期:	名称: 趟门玉细框图	图号: J851-ZK10
地盘: 青衣明翠	颜色: UCT5341933C-3 枪	位置:	校核: 王德秋	日期: 2020-04-02	采用: 地盘		版本: A	版本:



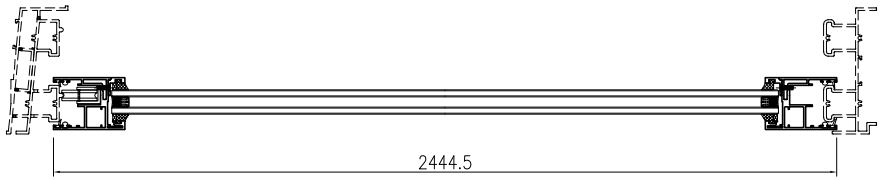
美特铝质 有限公司
MIDI Aluminium Fabricator Ltd.

工程號: J851	窗號:	數量: 1	繪圖: 曾建平	日期: 2020-04-02	批准:	名稱: 趟門組裝圖	圖號: J851-ZK11R
地點: 青衣明匯	顏色: 10C43350SC(H)-3 皓	位置:	校核: 王禮秋	日期: 2020-04-02	採用: 地盤	版本: A	版本:

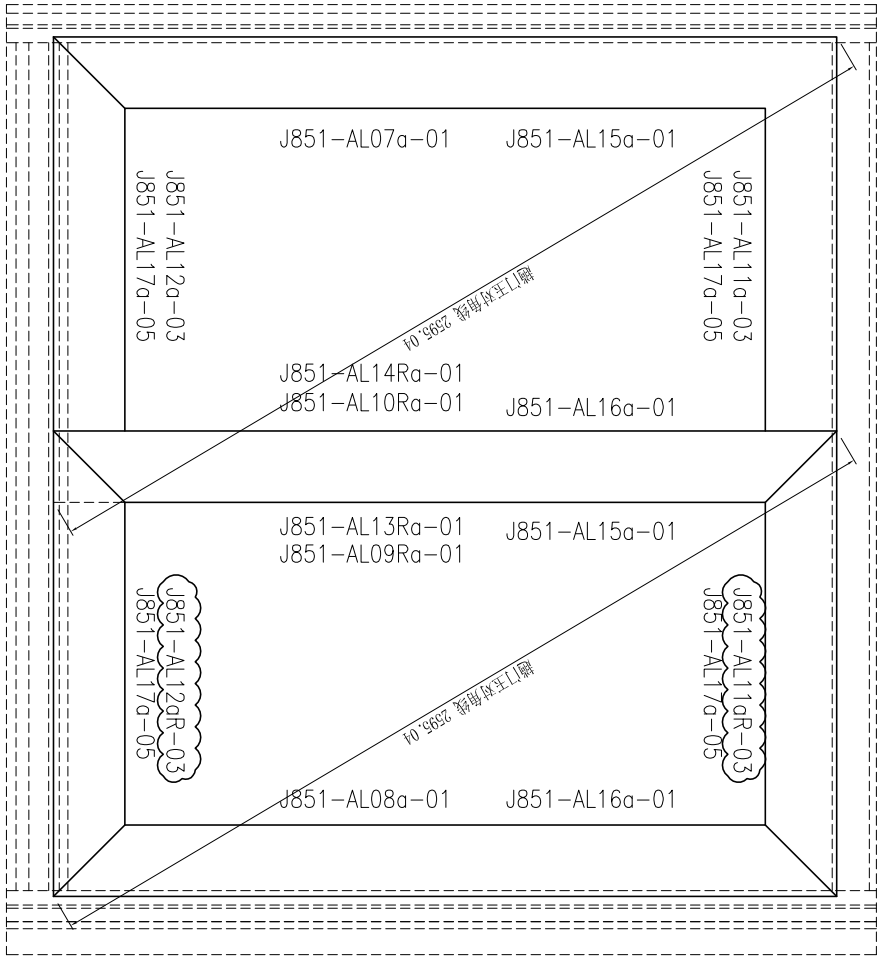
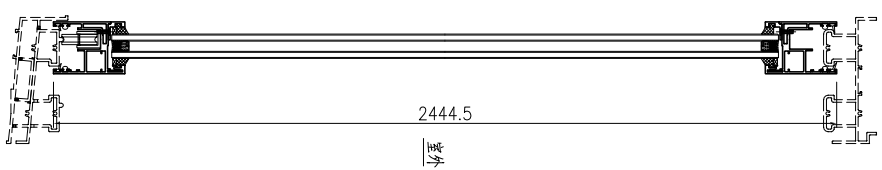
SECTION A-A



SECTION B-B



SECTION C-C



序号	产品编号	料号	产品名称	L (mm)	数量	备注
1	J851-AL07a-01	X85780	門玉企	2444.5	1	
2	J851-AL08a-01	X85780	門玉企	2444.5	1	
3	J851-AL09Ra-01	X85780	門玉企	2444.5	1	
4	J851-AL10Ra-01	X85780	門玉企	2444.5	1	
5	J851-AL11a-03	X85780	門玉頂	876	1	
5A	J851-AL11aR-03	X85780	門玉頂	876	1	
6	J851-AL12a-03	X85780	門玉底	876	1	
6A	J851-AL12aR-03	X85780	門玉底	876	1	
7	J851-AL13Ra-01	X85703	門玉勾料	2444.5	1	
8	J851-AL14Ra-01	X85703	門玉勾料	2444.5	1	
9	J851-AL15a-01	X85700	玻璃線	2312.5	2	
10	J851-AL16a-01	X85700	玻璃線	2312.5	2	
11	J851-AL17a-05	X85700	玻璃線	744	4	

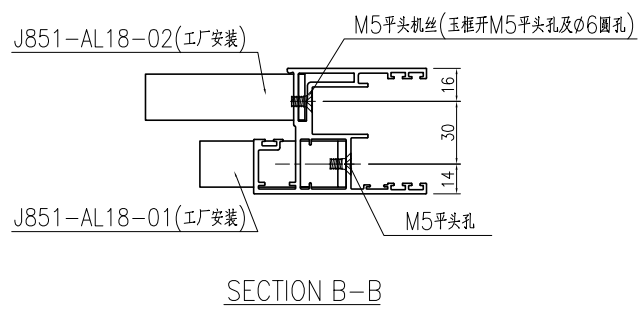
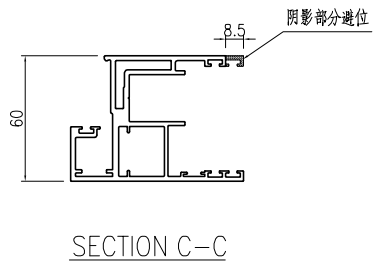
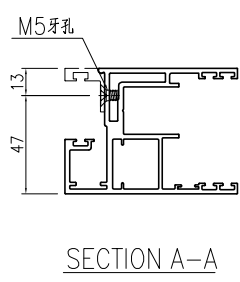
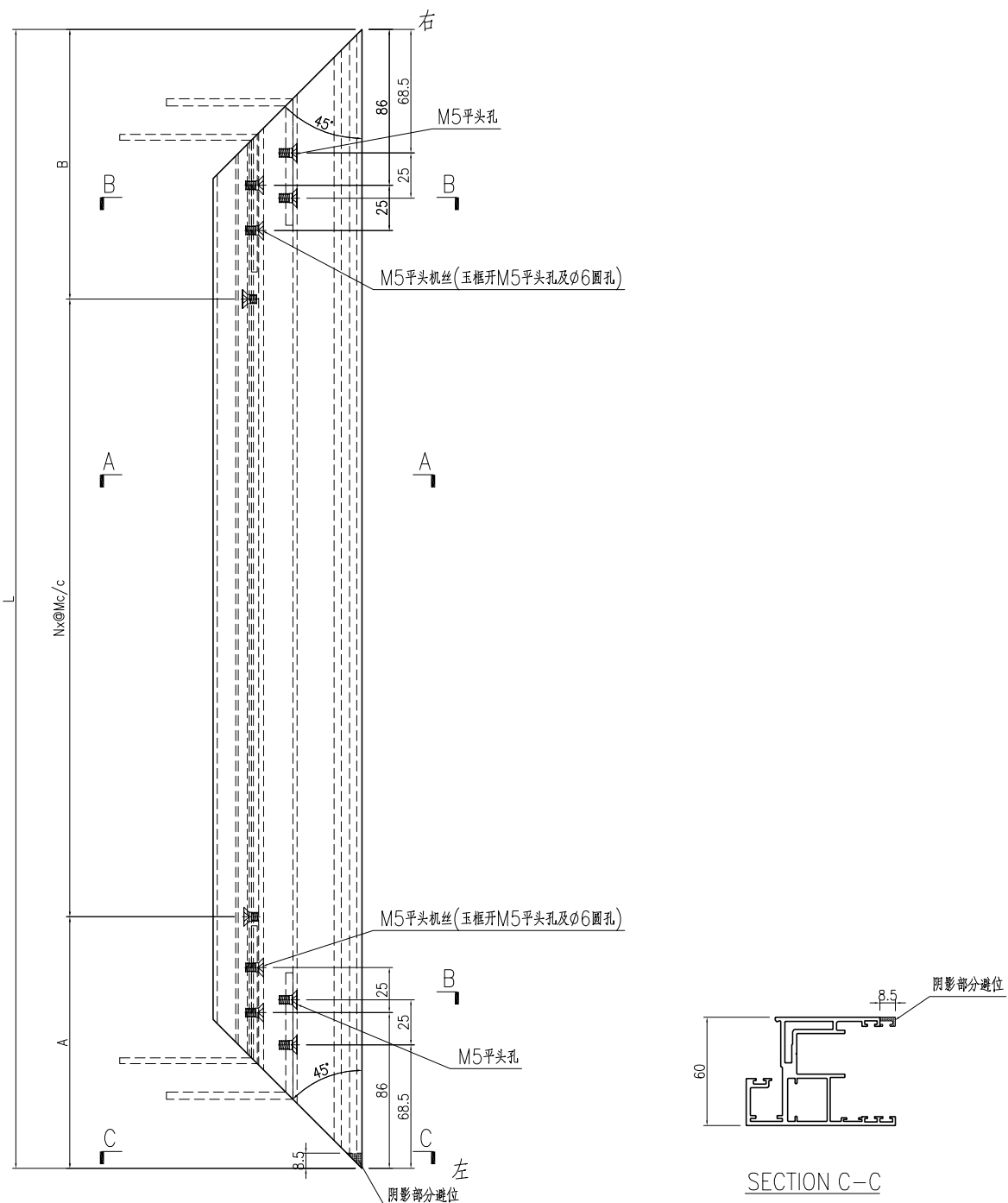
此加工圖用于窗号 T2-W19BRd 趟門框組圖。



美特鋁質 有限公司
MIDI Aluminium Fabricator Ltd.

产品编号	L(mm)	数量	A	B	N	M	N1	M1	备注
J851-AL06-01	838.5	4	119	119.5	2	300			

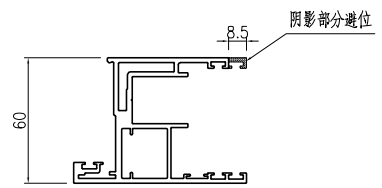
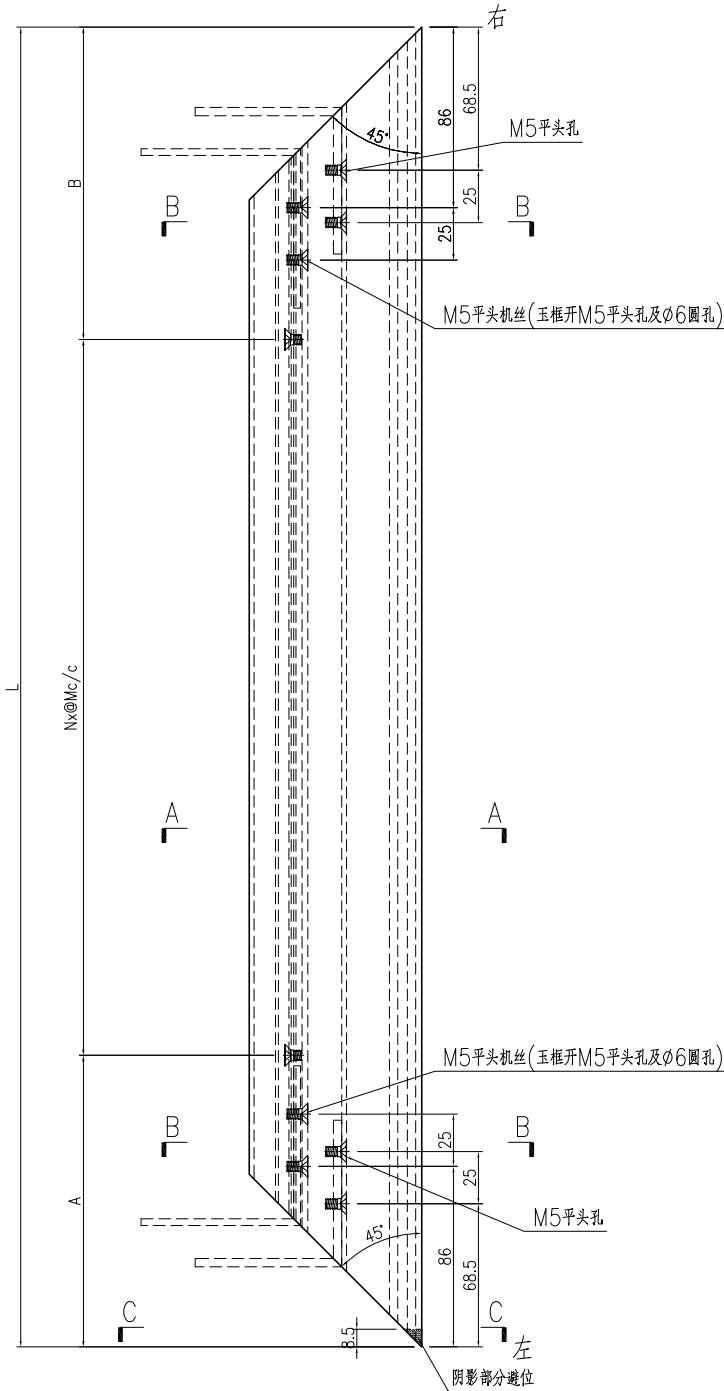
工程號	J851	地盤	青衣明翹匯
-----	------	----	-------



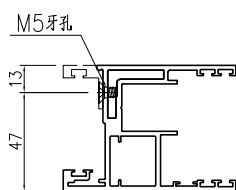
名稱	趟門玉加工圖	制圖	曾建平	2020-04-02	修改			
材料	X85699	復核			日期			
顏色	UCT534193SC-3 灰色	批准			圖號	J851-AL06R		

产品编号	L(mm)	数量	A	B	N	M	N1	M1	备注
J851-AL12-07	981	1	190.5	190.5	2	300			
J851-AL12-08	1051	1	225.5	225.5	2	300			

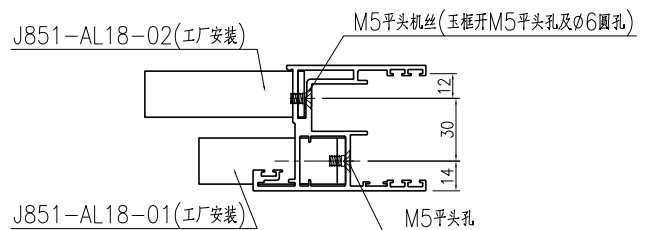
工程號	J851	地盤	青衣明翹匯
-----	------	----	-------



SECTION C-C



SECTION A-A



SECTION B-B

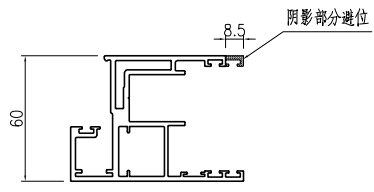
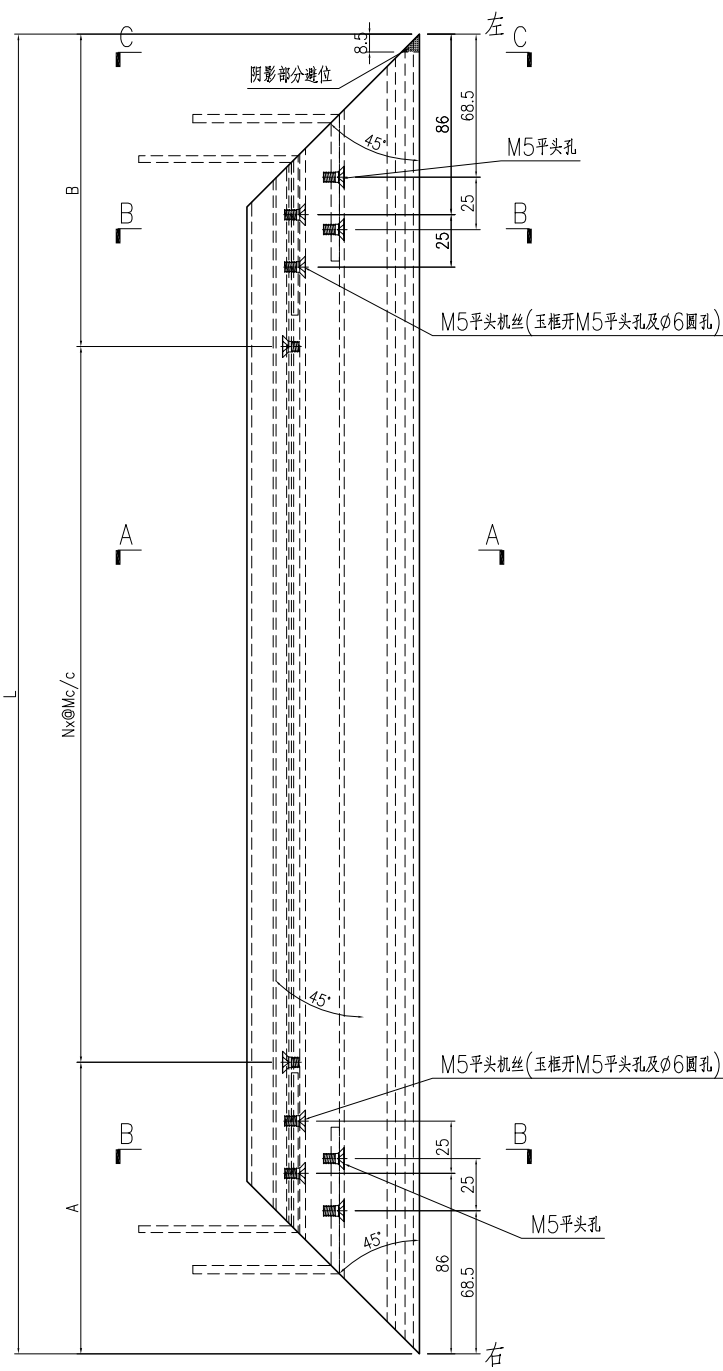
名稱	趟門玉加工圖	制圖	曾建平	2020-04-02	修改			
材料	X85780	復核			日期			
顏色	UCT534193SC-3 灰色	批准			圖號	J851-AL12R		



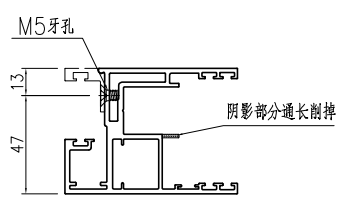
美特鋁質 有限公司
MIDI Aluminium Fabricator Ltd.

产品编号	L(mm)	数量	A	B	N	M	N1	M1	备注
J851-AL05R-01	838.5	4	119.5	119	2	300			

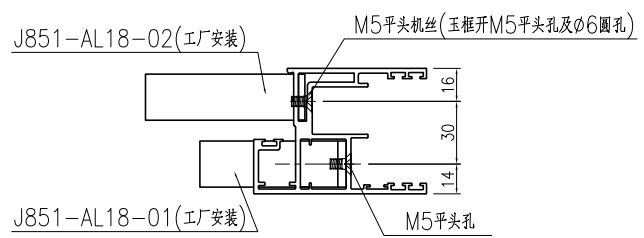
工程號	J851	地盤	青衣明翹匯
-----	------	----	-------



SECTION C-C



SECTION A-A

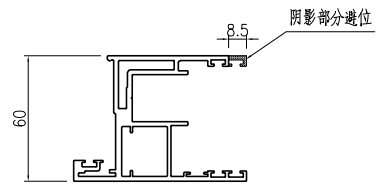
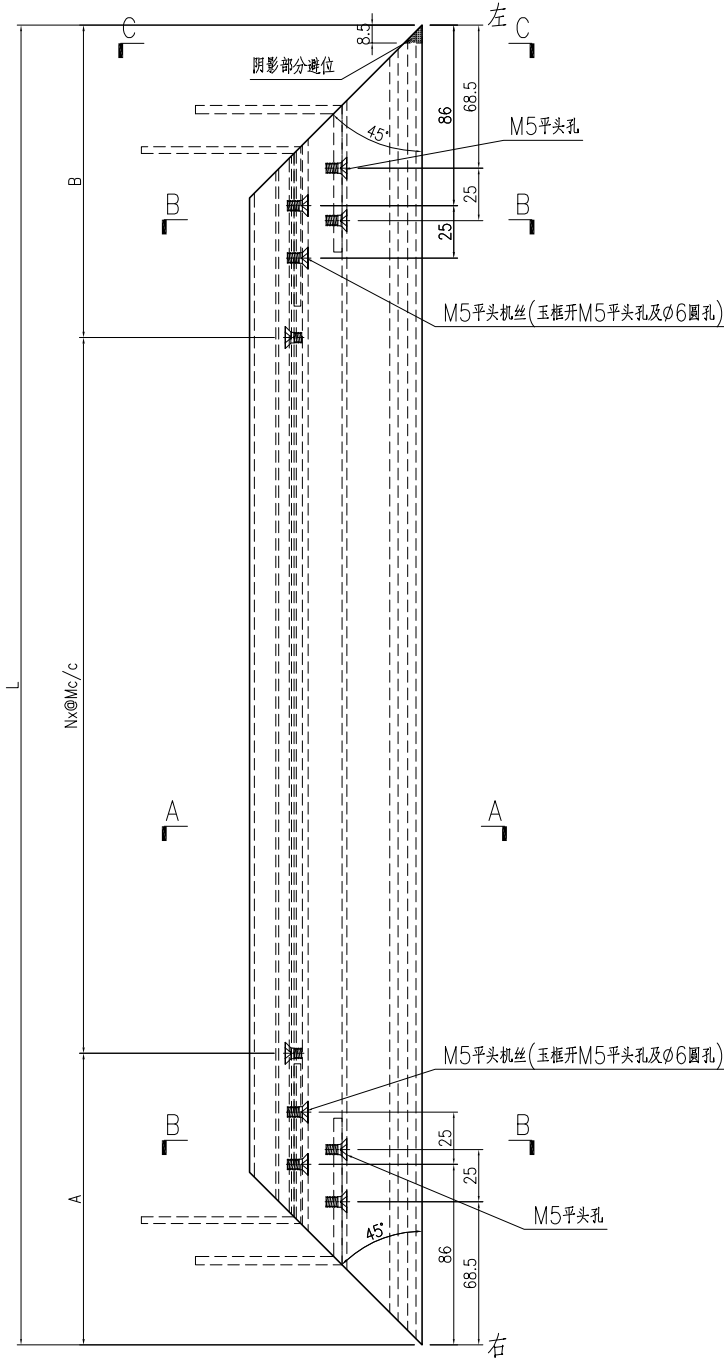


SECTION B-B

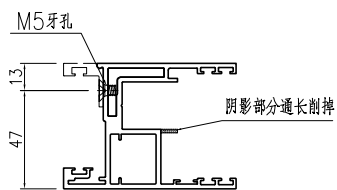
名稱	趟門玉加工圖	制圖	曾建平	2020-04-02	修改			
材料	X85699	復核			日期			
顏色	UCT534193SC-3 灰色	批准			圖號	J851-AL05R		

产品编号	L(mm)	数量	A	B	N	M	N1	M1	备注
J851-AL11R-07	981	1	190.5	190.5	2	300			
J851-AL11R-08	1051	1	225.5	225.5	2	300			

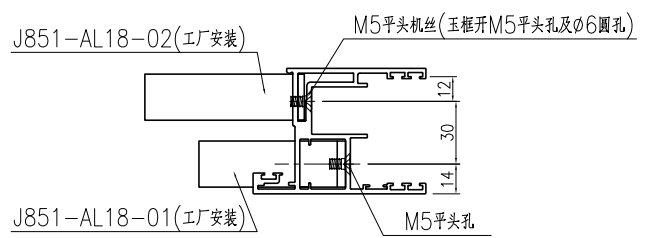
工程號	J851	地盤	青衣明翹匯
-----	------	----	-------



SECTION C-C



SECTION A-A



SECTION B-B

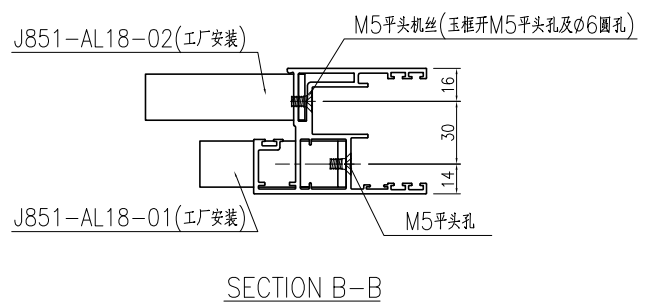
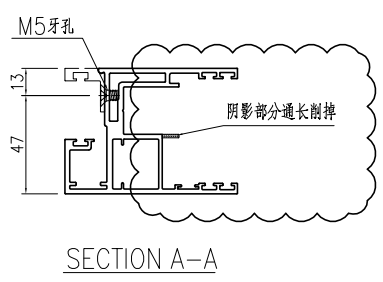
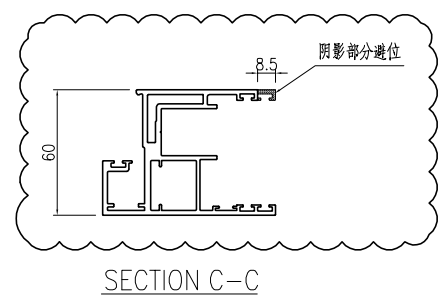
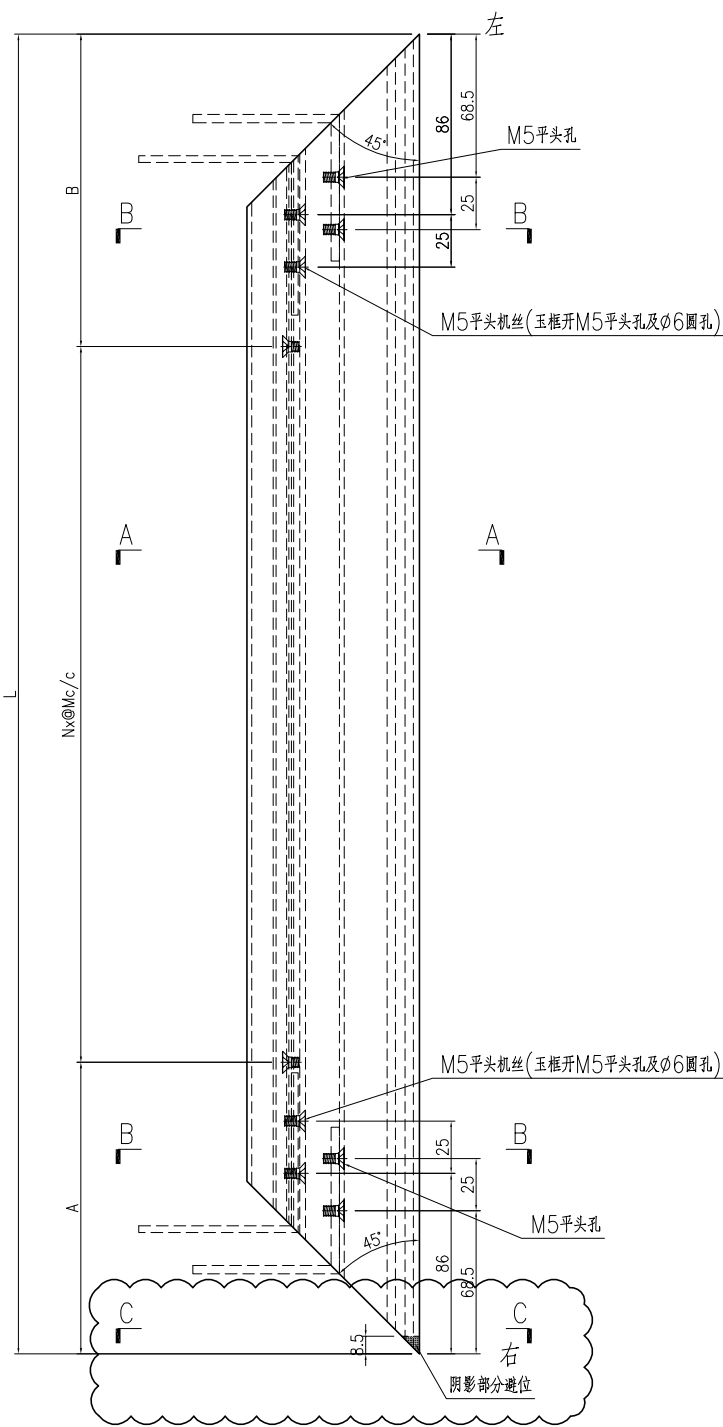
名稱	趟門玉加工圖	制圖	曾建平	2020-04-02	修改			
材料	X85780	復核			日期			
顏色	UCT534193SC-3 灰色	批准			圖號	J851-AL11R		



美特鋁質 有限公司
MIDI Aluminium Fabricator Ltd.

产品编号	L(mm)	数量	A	B	N	M	N1	M1	备注
J851-AL05-01	838.5	4	119.5	119	2	300			

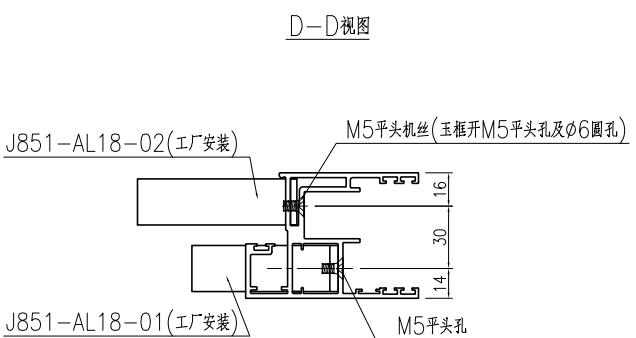
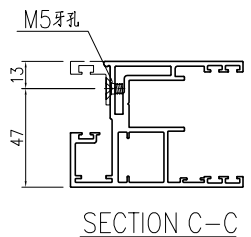
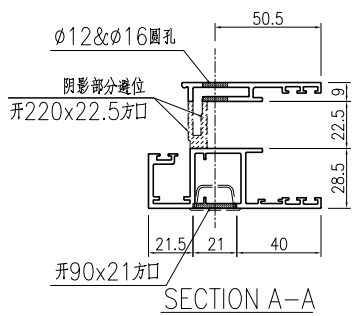
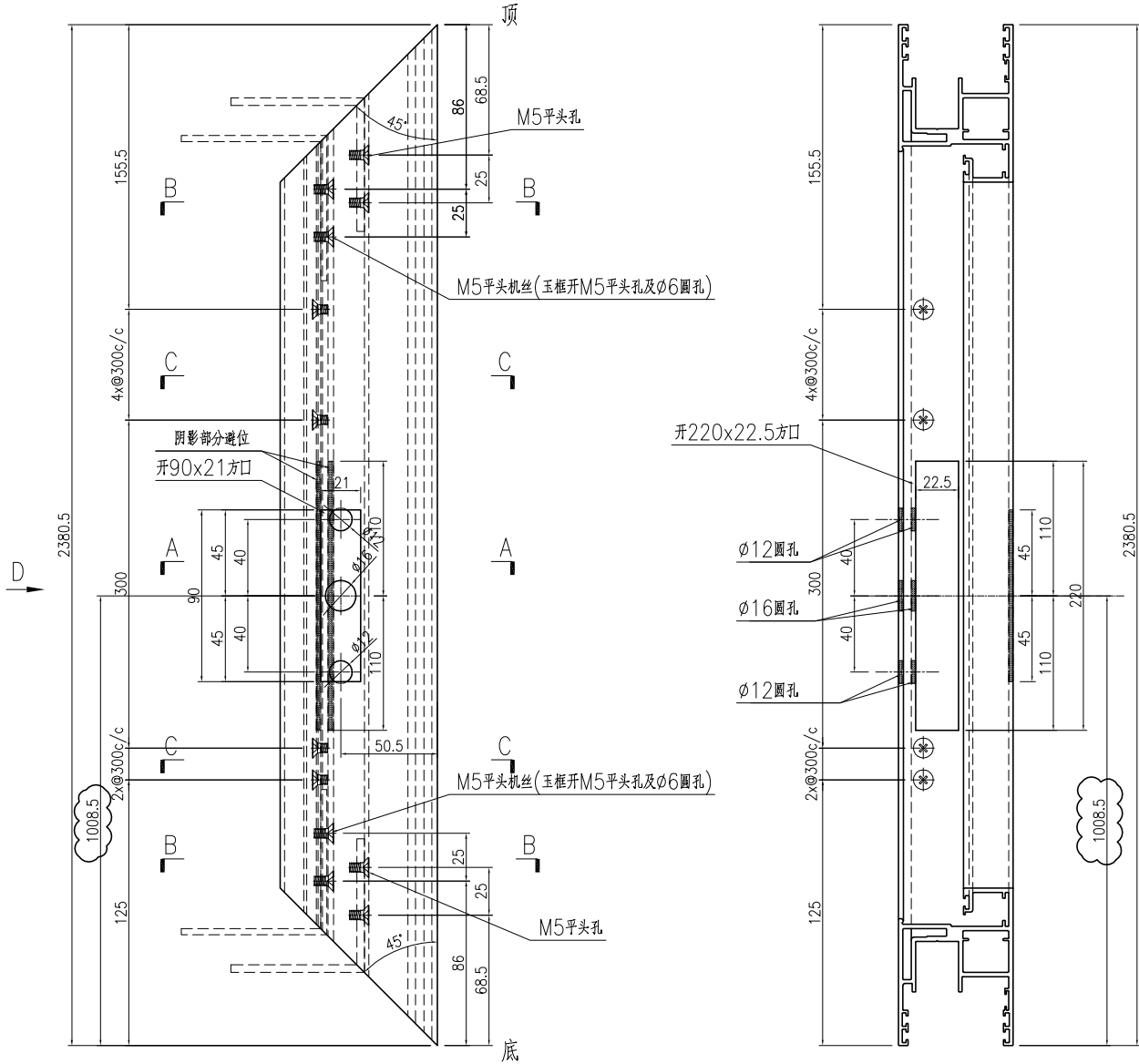
工程號	J851	地盤	青衣明翹匯
-----	------	----	-------



名稱	趟門玉加工圖	制圖	曾建平	2020-04-02	修改	A	B	
材料	X85699	復核			日期	2020-08-25	2020-09-21	
顏色	UCT534193SC-3 灰色	批准			圖號	J851-AL05		

产品编号	L(mm)	数量	A	N	M	B	N1	M1	备注
		4							

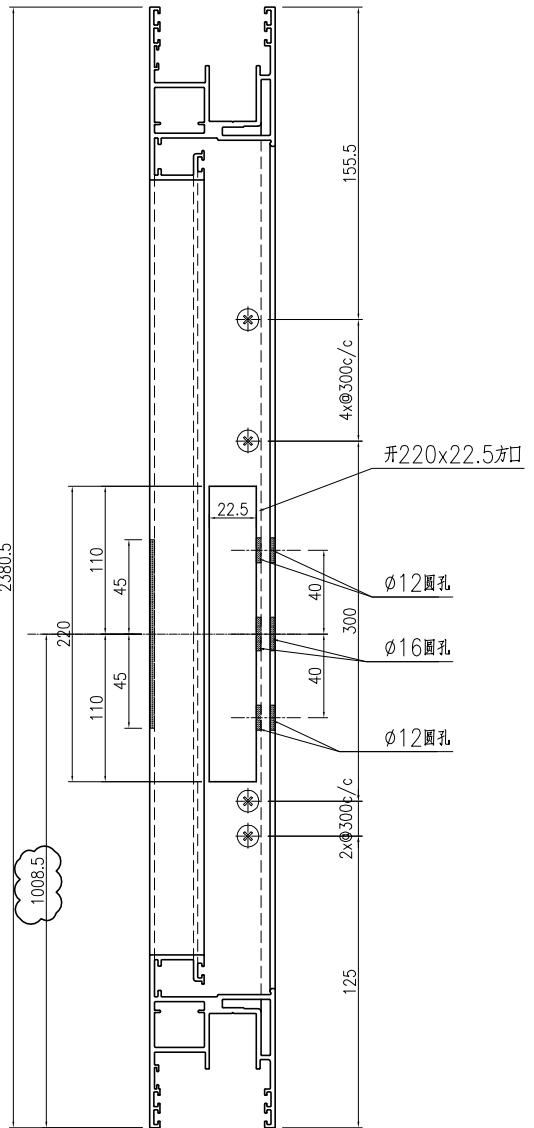
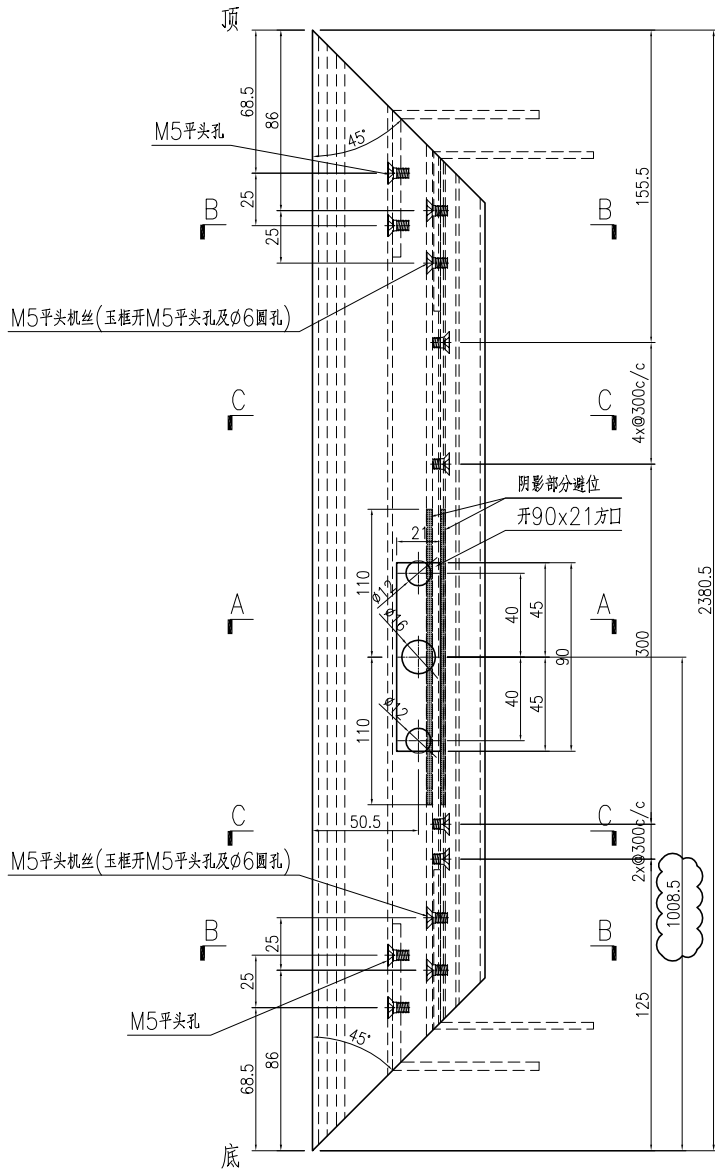
工程號	J851	地盤	青衣明翹匯
-----	------	----	-------



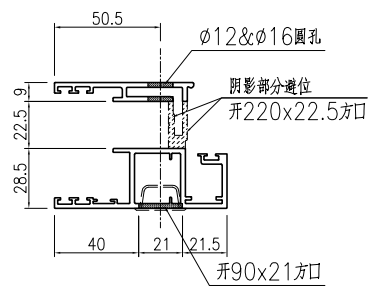
名稱	趟門玉加工圖	制圖	曾建平	2020-04-02	修改	A	B	
材料	X85699	復核			日期	2020-08-25	2020-09-21	
顏色	UCT534193SC-3 灰色	批准			圖號	J851-AL02		

产品编号	L(mm)	数量	A	N	M	B	N1	M1	备注
		4							

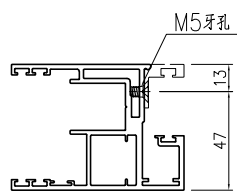
工程號	J851	地盤	青衣明翹匯
-----	------	----	-------



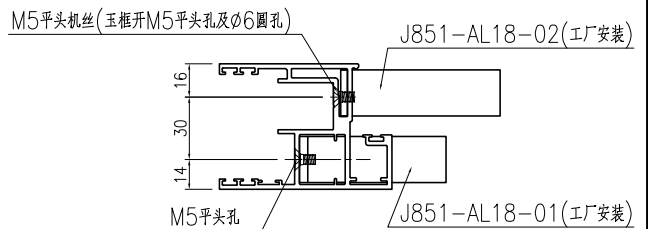
D-D视图



SECTION A-A



SECTION C-C



SECTION B-B

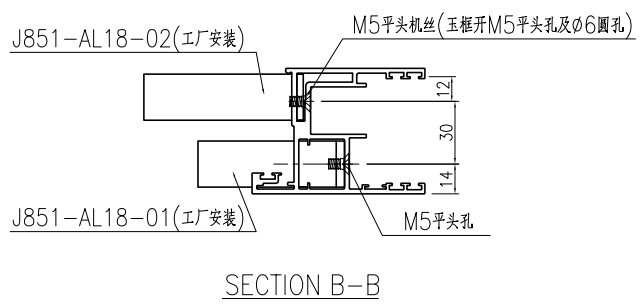
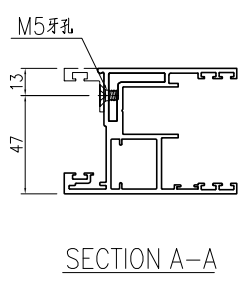
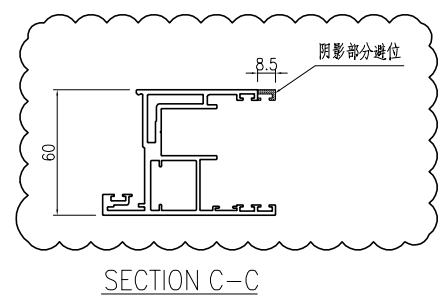
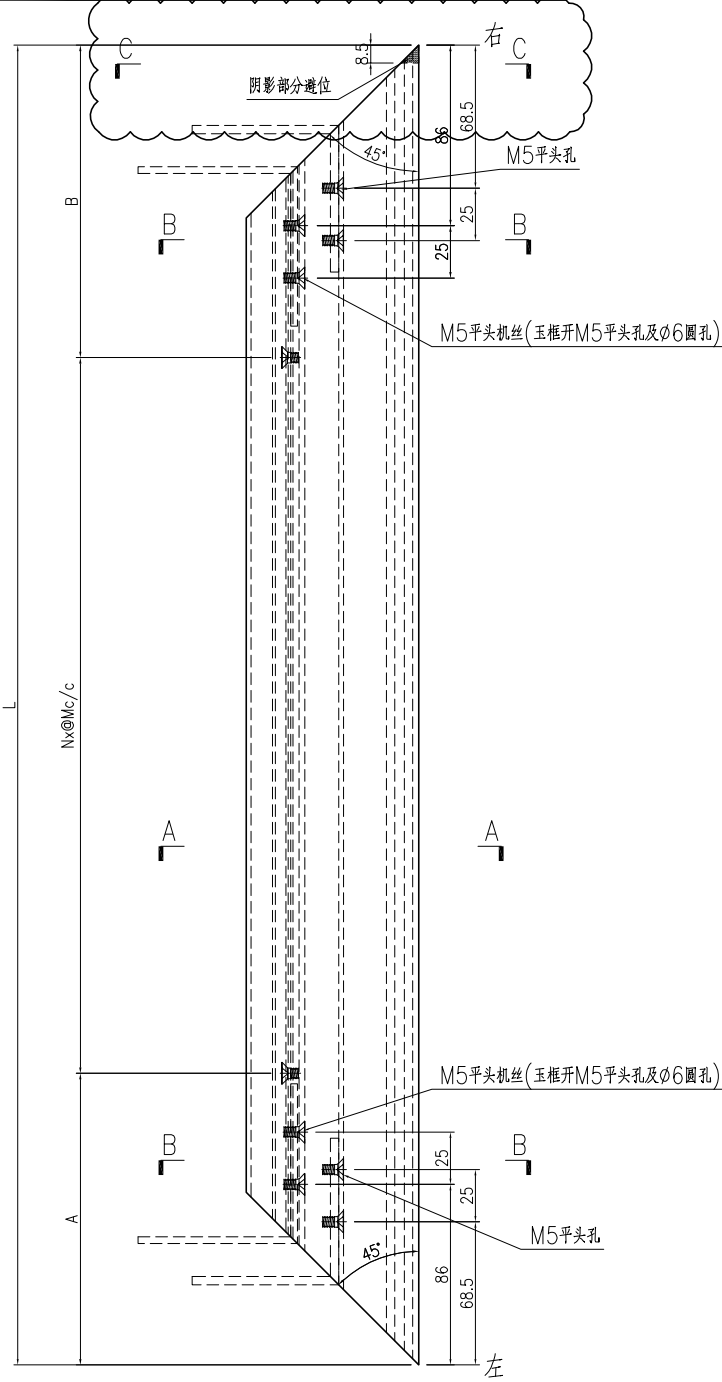
名稱	趟門玉加工圖	制圖	曾建平	2020-04-02	修改	A	B	
材料	X85699	復核			日期	2020-08-25	2020-09-21	
顏色	UCT534193SC-3 灰色	批准			圖號	J851-AL01		



美特鋁質 有限公司
MIDI Aluminium Fabricator Ltd.

产品编号	L(mm)	数量	A	B	N	M	N1	M1	备注
J851-AL12-07	981	1	190.5	190.5	2	300			
J851-AL12-08	1051	1	225.5	225.5	2	300			

工程號	J851	地盤	青衣明翹匯
-----	------	----	-------



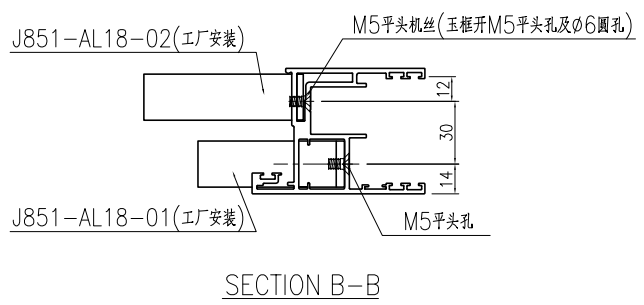
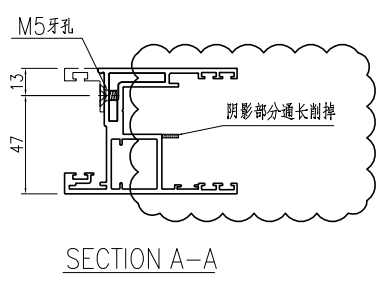
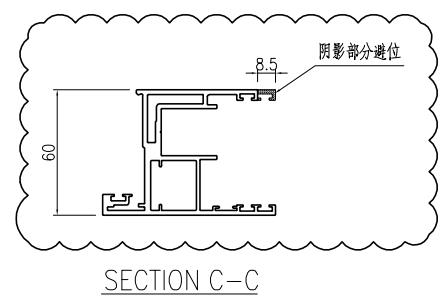
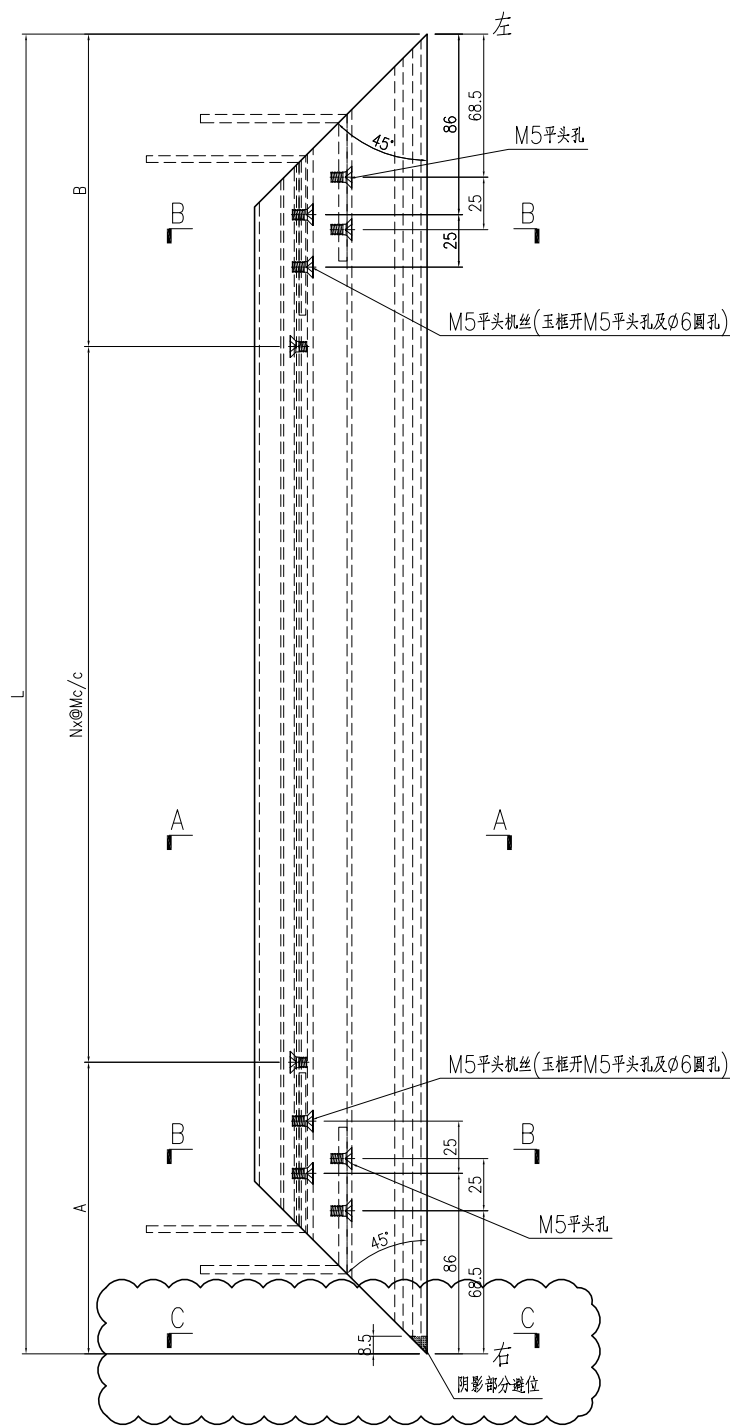
名稱	趟門玉加工圖	制圖	曾建平	2020-04-02	修改	A	B	
材料	X85780	復核			日期	2020-08-25	2020-09-21	
顏色	UCT534193SC-3 灰色	批准			圖號	J851-AL12		



美特鋁質 有限公司
MIDI Aluminium Fabricator Ltd.

产品编号	L(mm)	数量	A	B	N	M	N1	M1	备注
J851-AL11-07	981	1	190.5	190.5	2	300			
J851-AL11-08	1051	1	225.5	225.5	2	300			

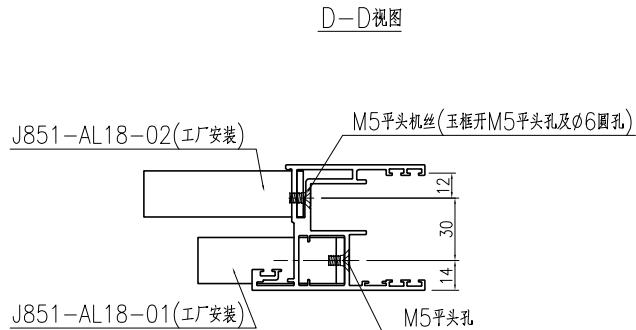
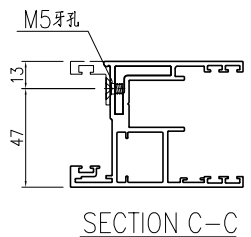
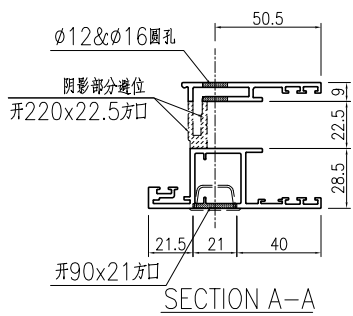
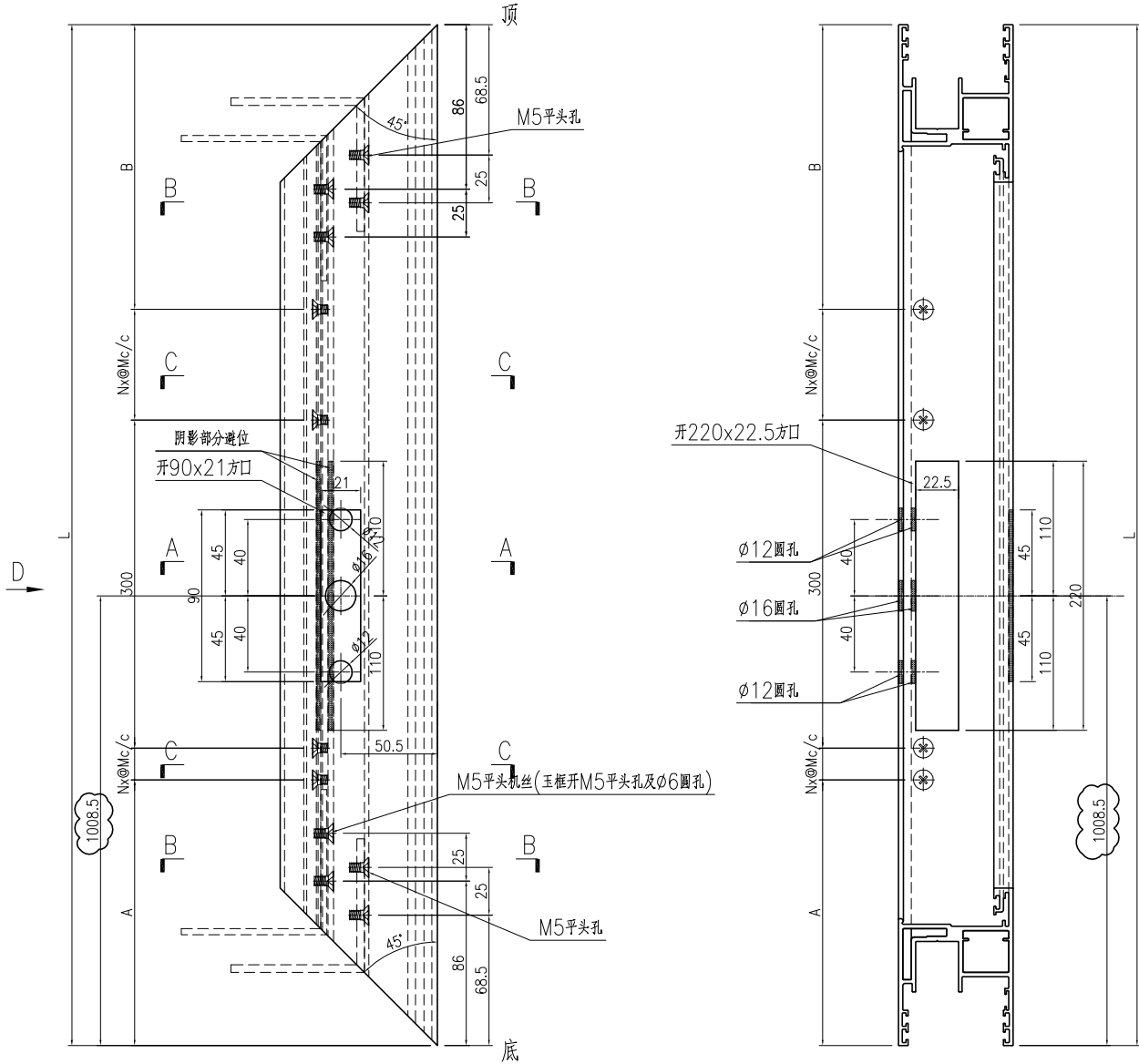
工程號	J851	地盤	青衣明翹匯
-----	------	----	-------



名稱	趟門玉加工圖	制圖	曾建平	2020-04-02	修改	A	B	
材料	X85780	復核			日期	2020-08-25	2020-09-21	
顏色	UCT534193SC-3 灰色	批准			圖號	J851-AL11		

产品编号	L(mm)	数量	A	B	N	M	N1	M1	备注
J851-AL08-01	2444.5	2	157	187.5	3	300			

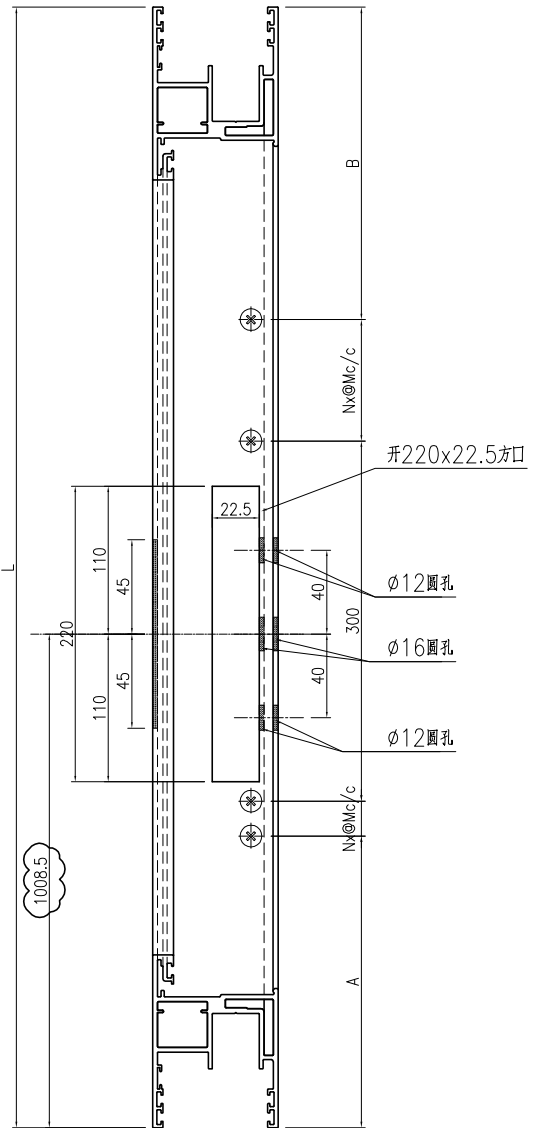
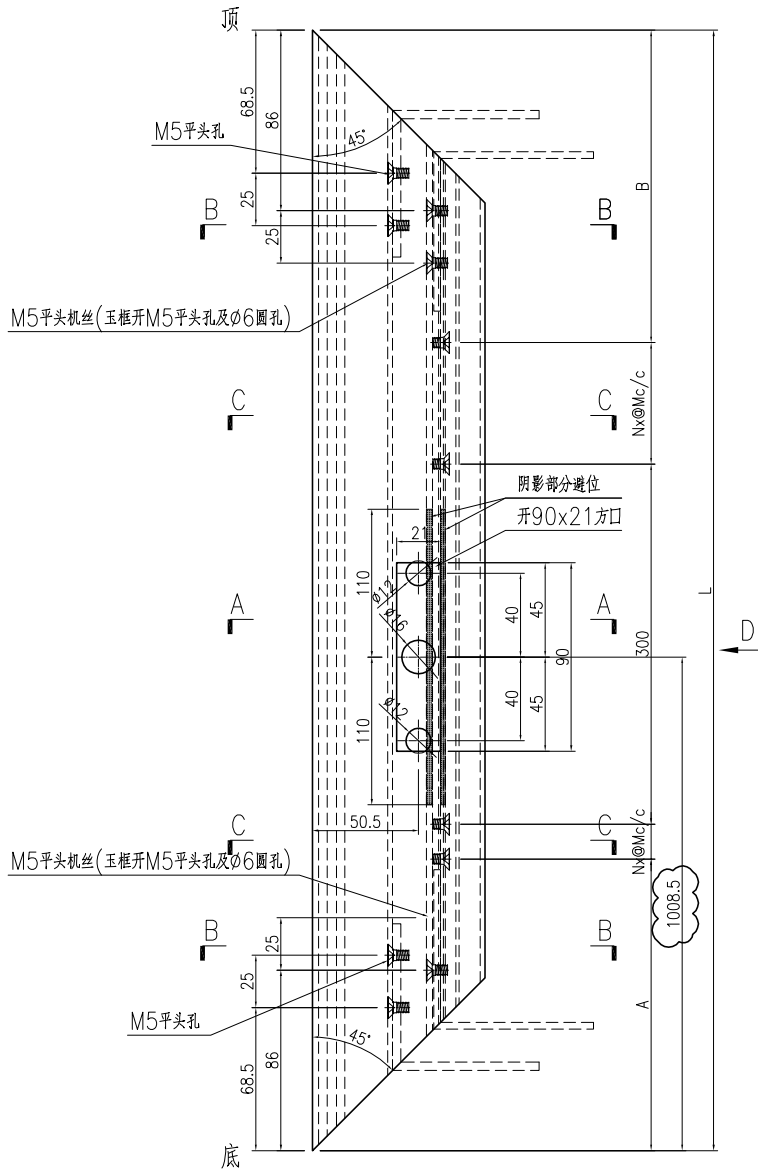
工程號	J851	地盤	青衣明翹匯
-----	------	----	-------



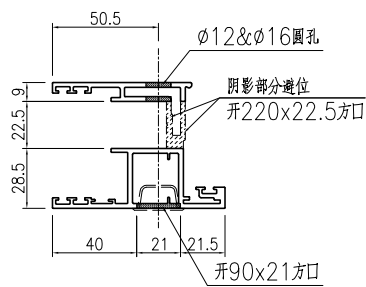
名稱	趟門玉加工圖	制圖	曾建平	2020-04-02	修改	A	B	
材料	X85780	復核			日期	2020-08-25	2020-09-21	
顏色	UCT534193SC-3 灰色	批准			圖號	J851-AL08		

产品编号	L(mm)	数量	A	B	N	M	N1	M1	备注
J851-AL07-01	2444.5	2	157	187.5	3	300			

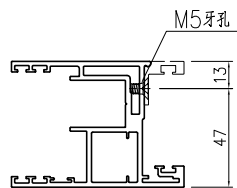
工程號	J851	地盤	青衣明翹匯
-----	------	----	-------



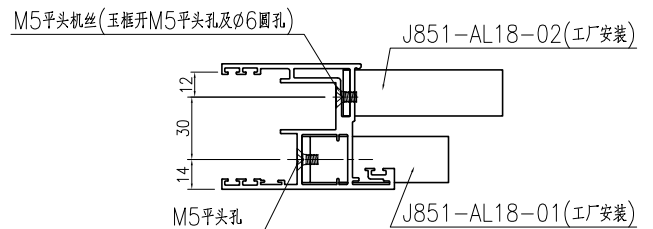
D-D视图



SECTION A-A



SECTION C-C



SECTION B-B

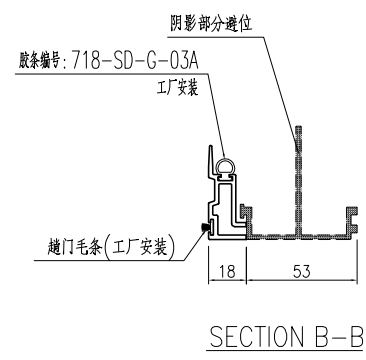
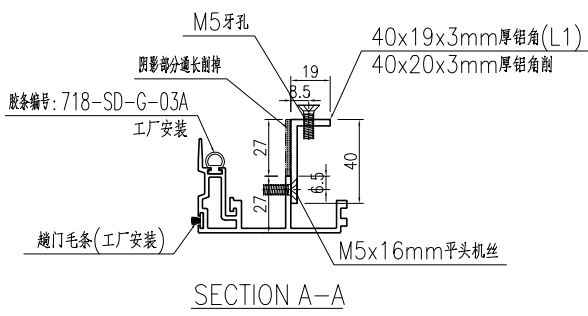
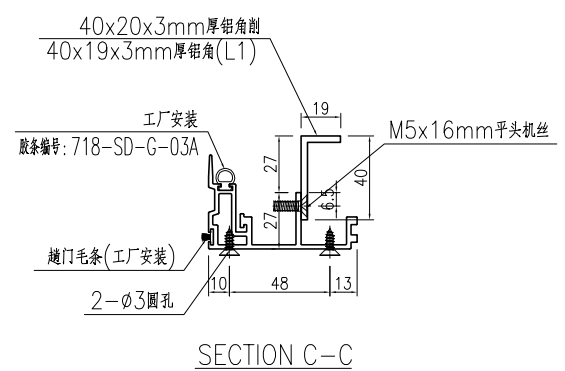
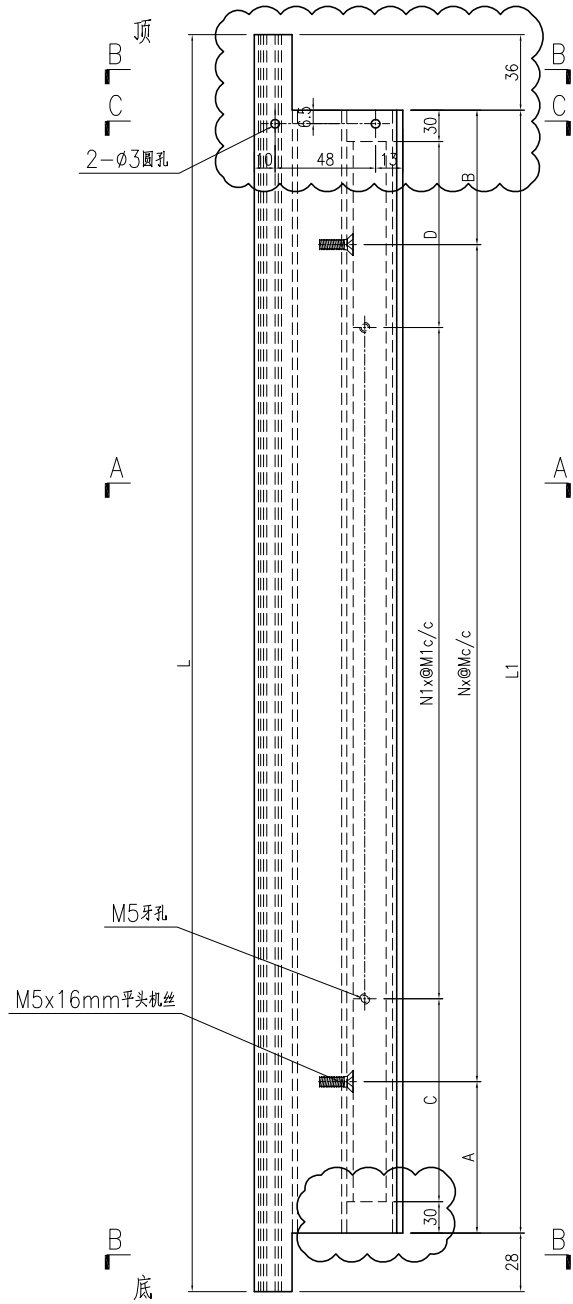
名稱	趟門玉加工圖	制圖	曾建平	2020-04-02	修改	A	B	
材料	X85780	復核			日期	2020-08-25	2020-09-21	
顏色	UCT534193SC-3 灰色	批准			圖號	J851-AL07		



美特鋁質 有限公司
MIDI Aluminium Fabricator Ltd.

产品编号	L(mm)	数量	A	B	N	M	C	D	N1	N2	L1
J851-AL14R-01	2380.5	3	112.5	104	7	300	228.5	228	6	300	2256.5

工程號	J851	地盤	青衣明翹匯
-----	------	----	-------



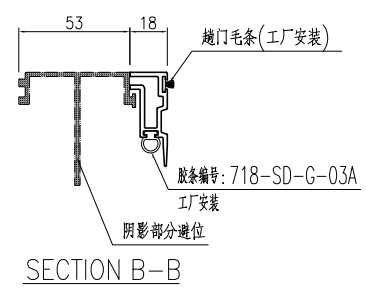
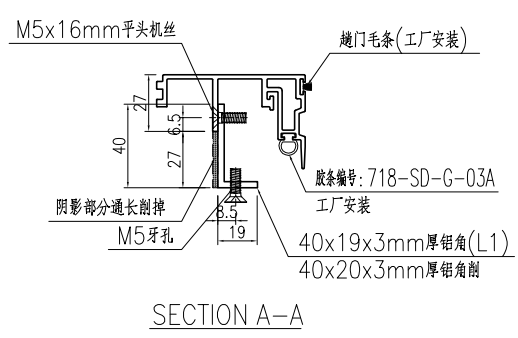
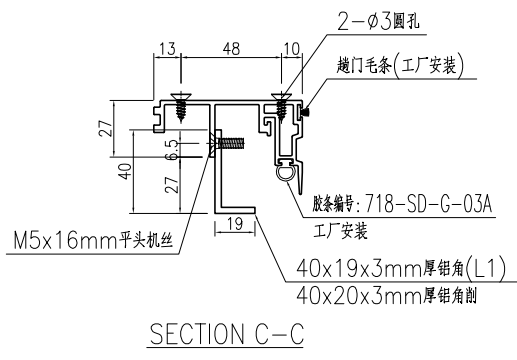
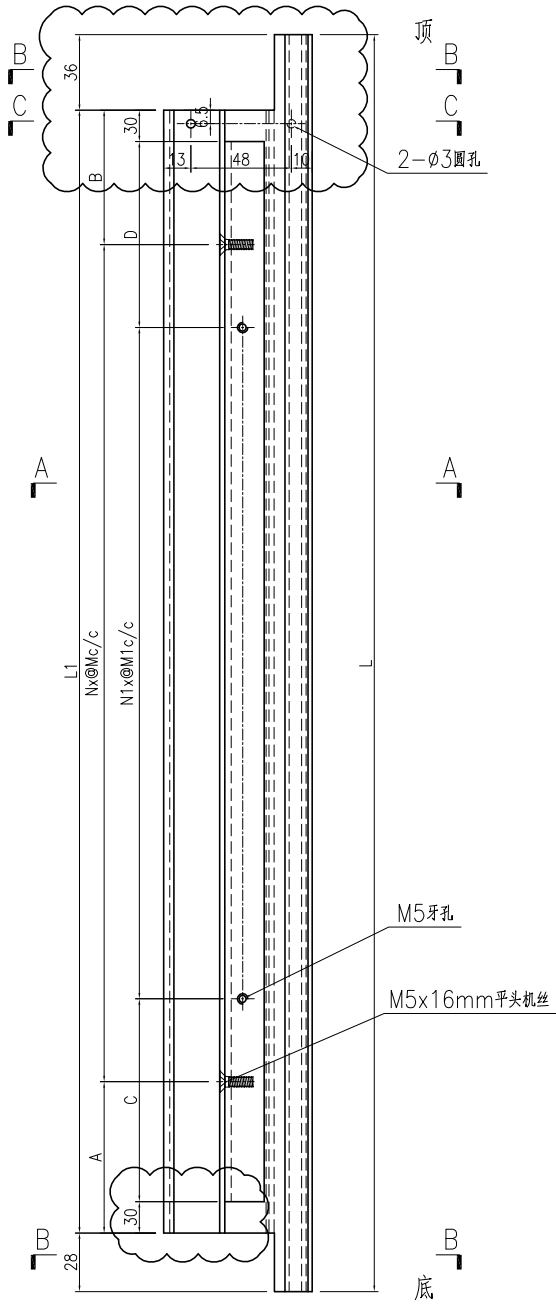
名稱	門玉勾料加工圖	制圖	曾建平	2020-04-02	修改	A	B
材料	X85703+40x19x3mm厚铝角	復核			日期	2020-09-18	2020-09-21
顏色	UCT534193SC-3 灰色	批准			圖號	J851-AL14R	



美特鋁質 有限公司
MIDI Aluminium Fabricator Ltd.

产品编号	L(mm)	数量	A	B	N	M	C	D	N1	N2	备注
J851-AL13R-01	2380.5	3	112.5	104	7	300	228.5	228	6	300	2256.5

工程號	J851	地盤	青衣明翹匯
-----	------	----	-------



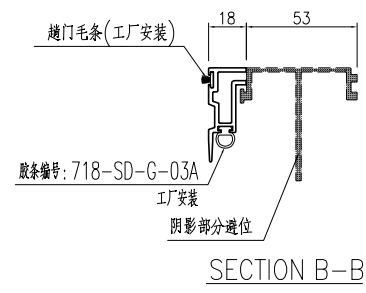
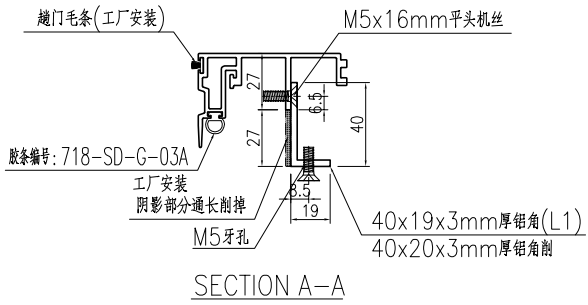
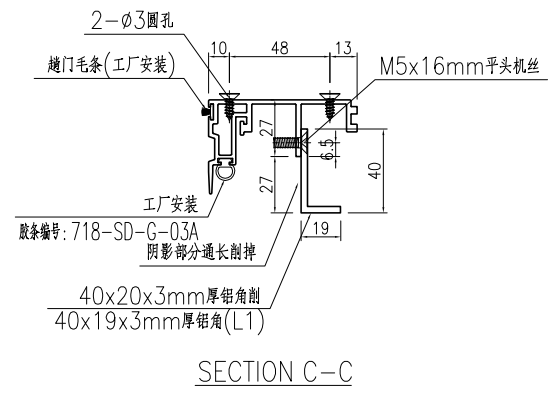
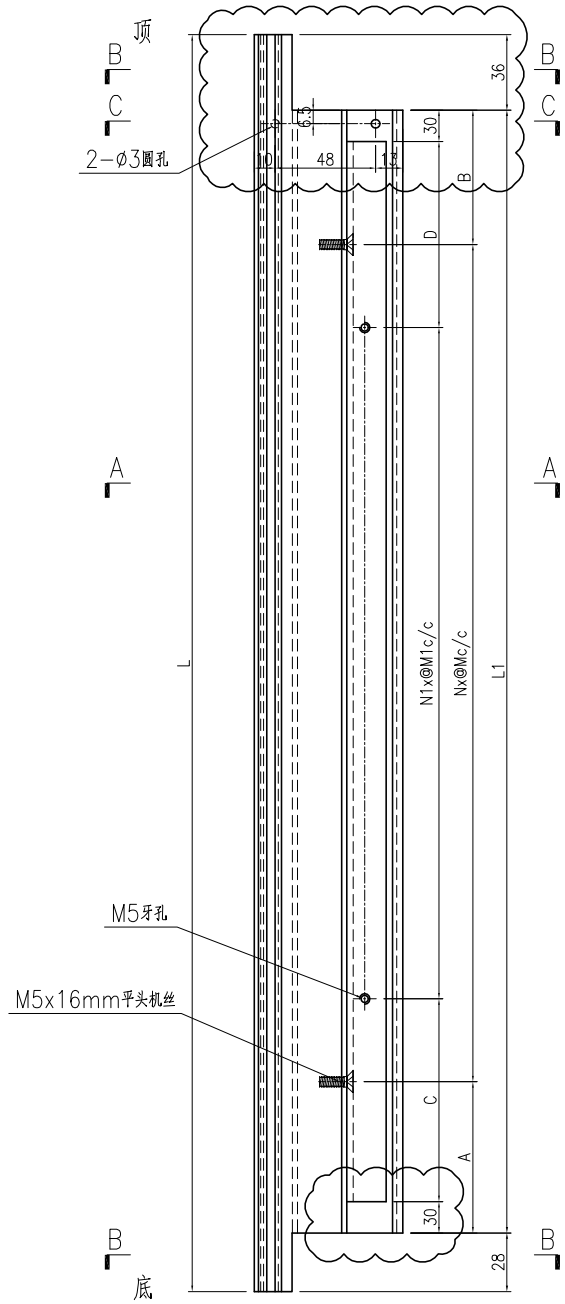
名稱	門玉勾料加工圖	制圖	曾建平	2020-04-02	修改	A	B	
材料	X85703+40x19x3mm厚鋁角	復核			日期	2020-09-18	2020-09-21	
顏色	UCT534193SC-3 灰色	批准			圖號	J851-AL13R		



美特鋁質 有限公司
MIDI Aluminium Fabricator Ltd.

产品编号	L (mm)	数量	A	B	N	M	C	D	N1	N2	L1
J851-AL14-01	2380.5	1	112.5	108	7	300	228.5	228	6	300	2256.5
J851-AL14-02	2444.5	2	144.5	136	7	300	260.5	260	6	300	2320.5

工程號	J851	地盤	青衣明翹匯
-----	------	----	-------



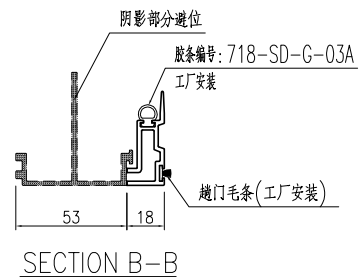
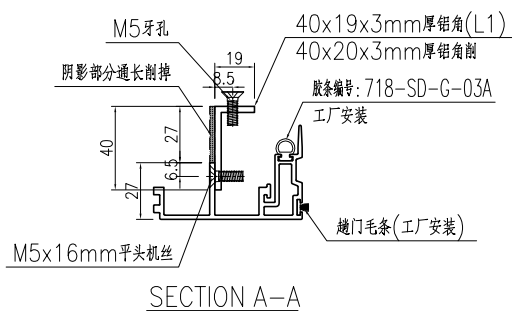
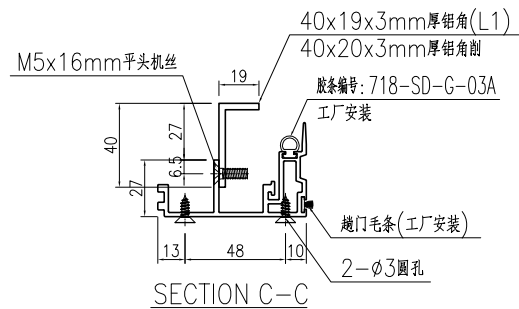
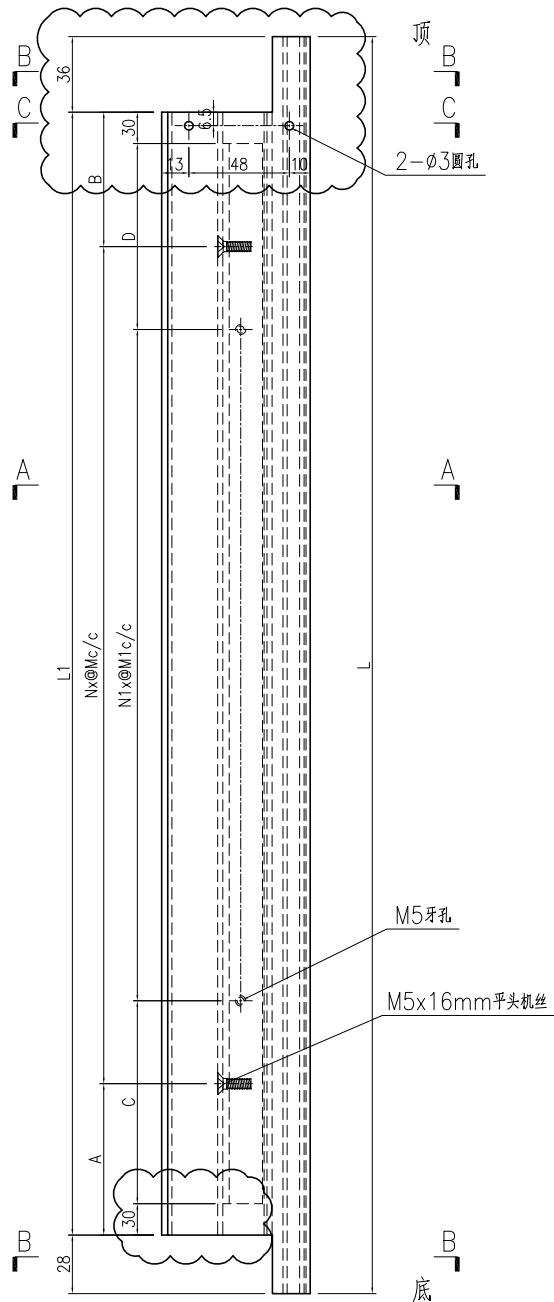
名稱	門玉勾料加工圖	制圖	曾建平	2020-04-02	修改	A	B
材料	X85703+40x19x3mm厚铝角	復核			日期	2020-09-18	2020-09-21
顏色	UCT534193SC-3 灰色	批准			圖號	J851-AL14	



美特鋁質 有限公司
MIDI Aluminium Fabricator Ltd.

产品编号	L (mm)	数量	A	B	N	M	C	D	N1	N2	L1
J851-AL13-01	2380.5	1	112.5	104	7	300	228.5	228	6	300	2256.5
J851-AL13-02	2444.5	2	144.5	136	7	300	260.5	260	6	300	2320.5

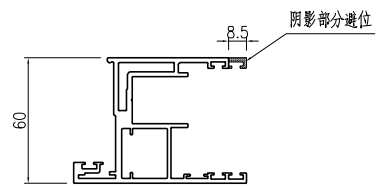
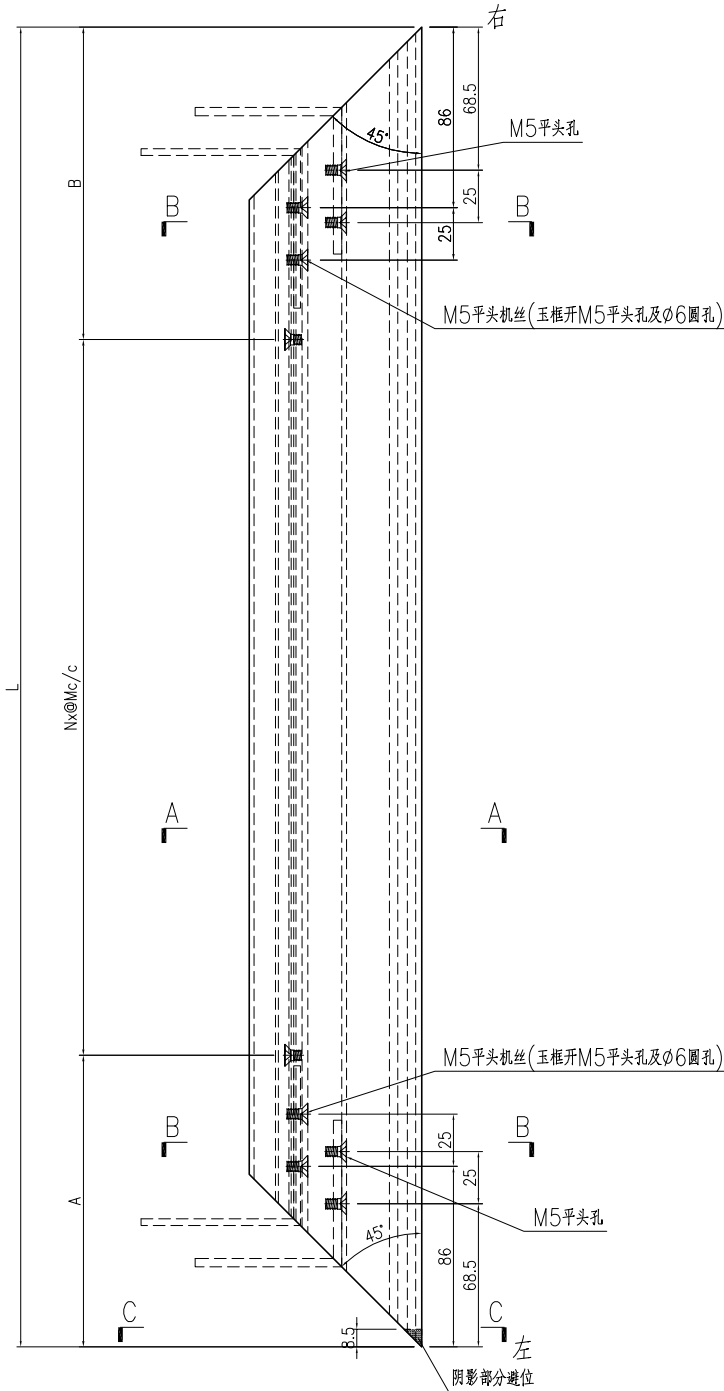
工程號	J851	地盤	青衣明翹匯
-----	------	----	-------



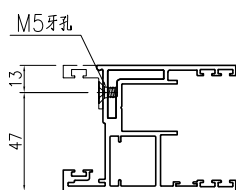
名稱	門玉勾料加工圖	制圖	曾建平	2020-04-02	修改	A	B
材料	X85703+40x19x3mm厚铝角	復核			日期	2020-09-18	2020-09-21
顏色	UCT534193SC-3 灰色	批准			圖號	J851-AL13	

产品编号	L(mm)	数量	A	B	N	M	N1	M1	备注
J851-AL12a-03	876	1	188	188	2	250			

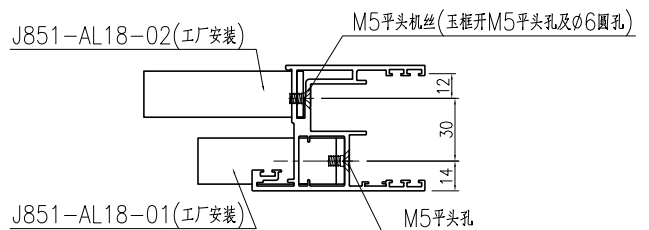
工程號	J851	地盤	青衣明翹匯
-----	------	----	-------



SECTION C-C



SECTION A-A

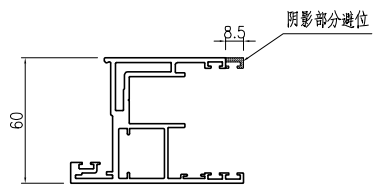
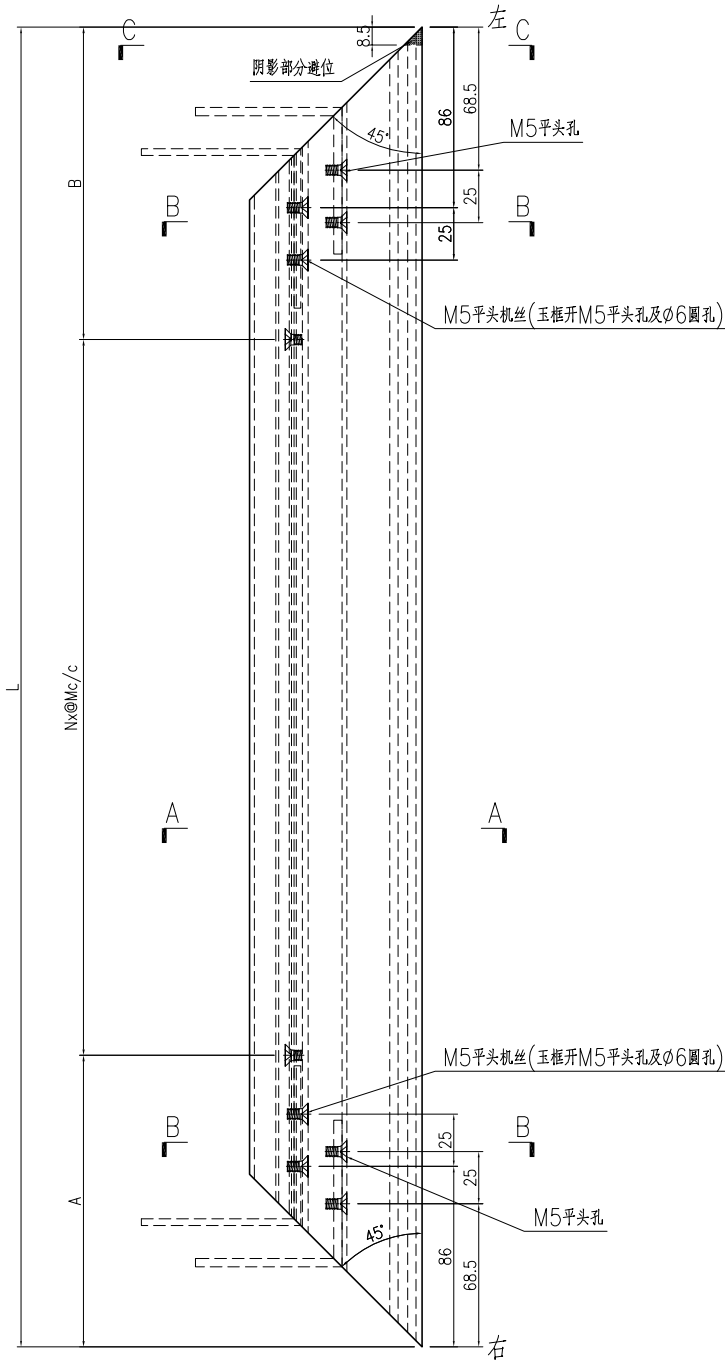


SECTION B-B

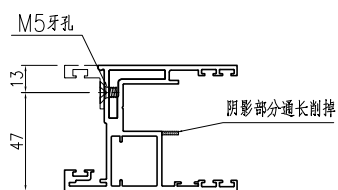
名稱	趟門玉加工圖	制圖	曾建平	2020-04-02	修改			
材料	X85780	復核			日期			
顏色	TUC43350SC(ZH)-3 白色	批准			圖號	J851-AL12aR		

产品编号	L(mm)	数量	A	B	N	M	N1	M1	备注
J851-AL11a-03	876	1	188	188	2	250			

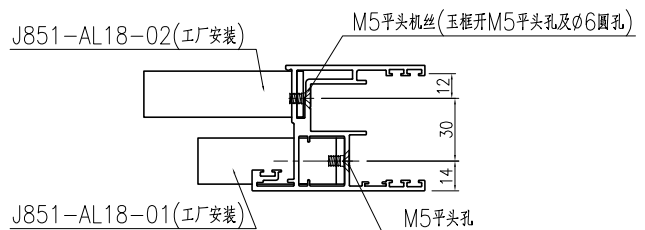
工程號	J851	地盤	青衣明翹匯
-----	------	----	-------



SECTION C-C



SECTION A-A



SECTION B-B

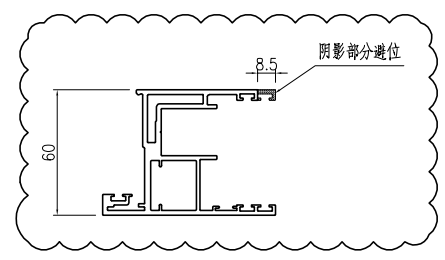
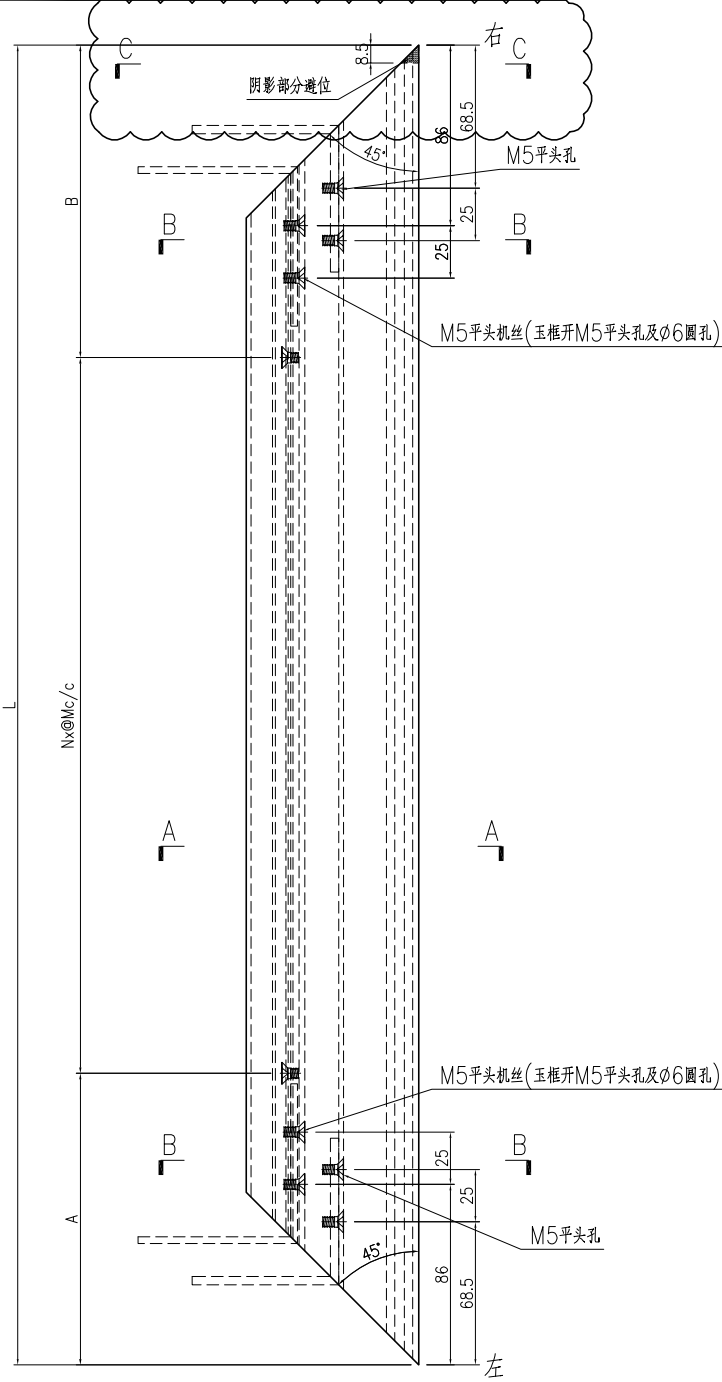
名稱	趟門玉加工圖	制圖	曾建平	2020-04-02	修改			
材料	X85780	復核			日期			
顏色	TUC43350SC(ZH)-3 白色	批准			圖號	J851-AL11aR		



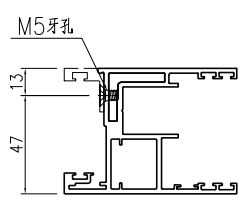
美特鋁質 有限公司
MIDI Aluminium Fabricator Ltd.

产品编号	L(mm)	数量	A	B	N	M	N1	M1	备注
J851-AL12a-03	876	1	188	188	2	250			

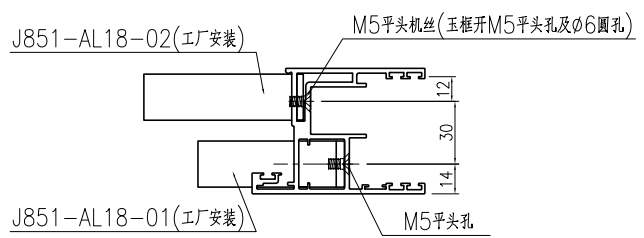
工程號	J851	地盤	青衣明翹匯
-----	------	----	-------



SECTION C-C



SECTION A-A

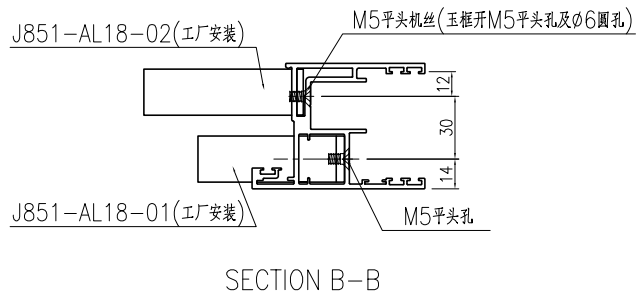
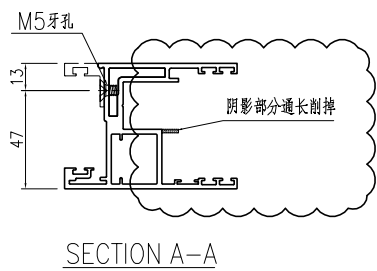
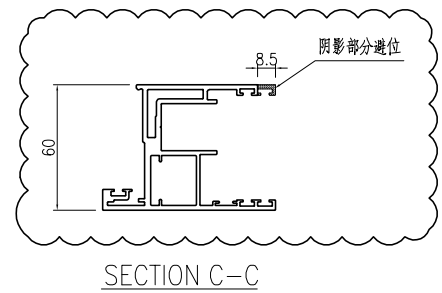
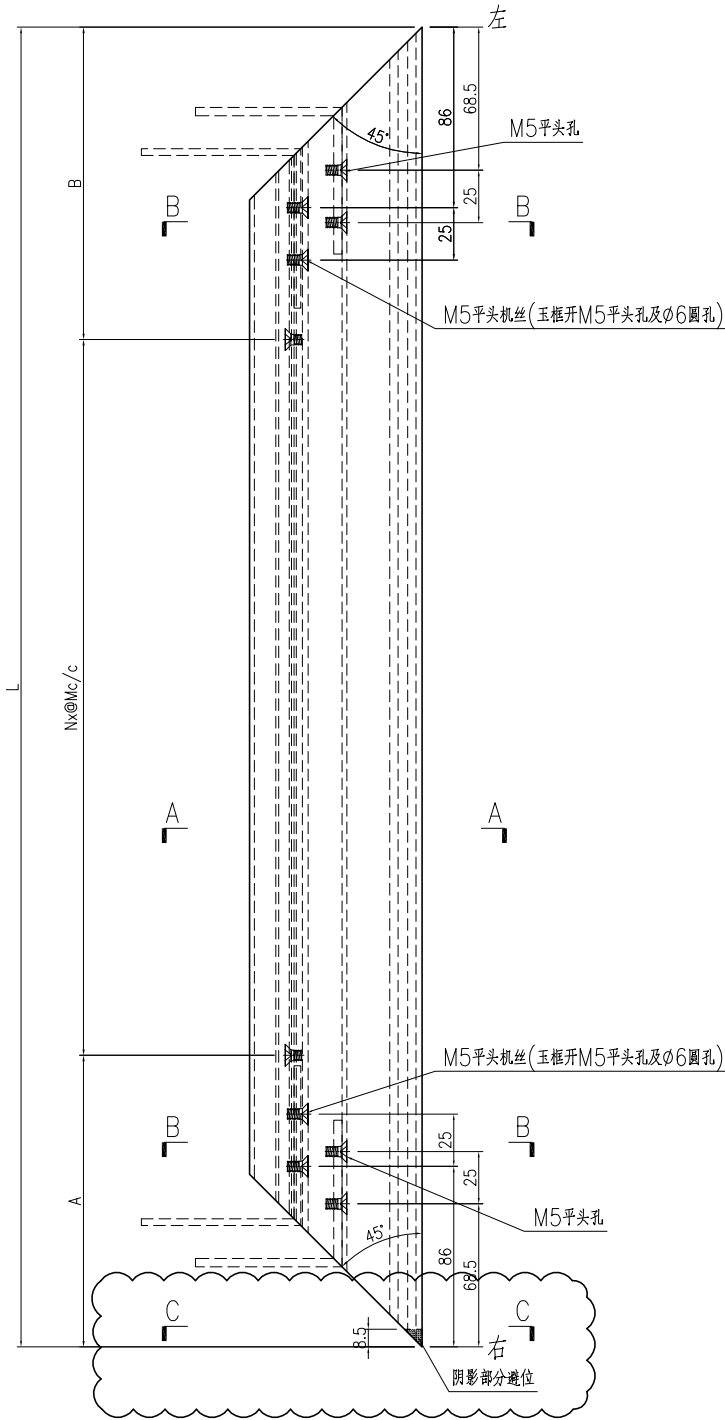


SECTION B-B

名稱	趟門玉加工圖	制圖	曾建平	2020-04-02	修改	A	B	
材料	X85780	復核			日期	2020-08-25	2020-09-21	
顏色	TUC43350SC(ZH)-3 白色	批准			圖號	J851-AL12a		

产品编号	L(mm)	数量	A	B	N	M	N1	M1	备注
J851-AL11a-03	876	1	188	188	2	250			

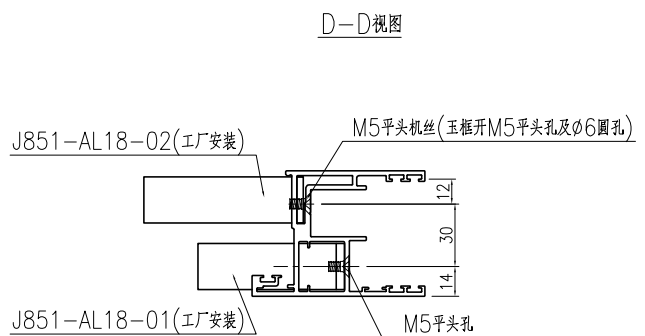
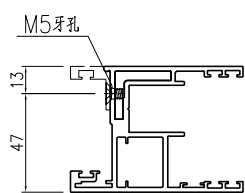
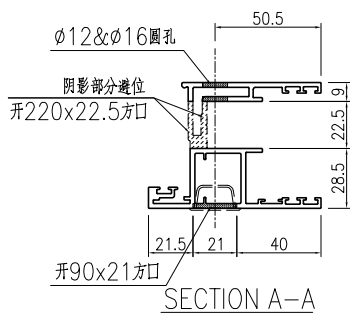
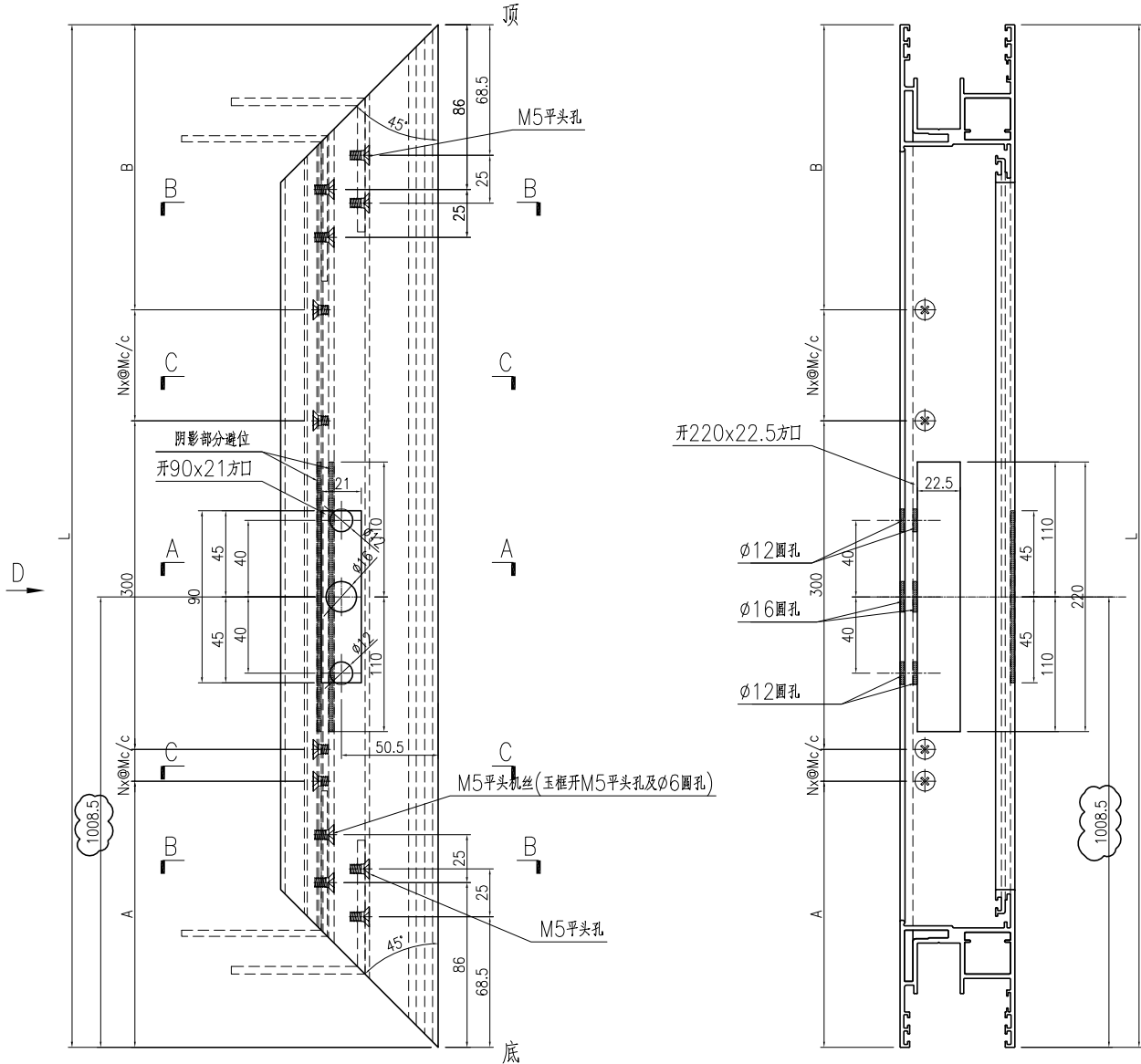
工程號	J851	地盤	青衣明翹匯
-----	------	----	-------



名稱	趟門玉加工圖	制圖	曾建平	2020-04-02	修改	A	B	
材料	X85780	復核			日期	2020-08-25	2020-09-21	
顏色	TUC43350SC(ZH)-3 白色	批准			圖號	J851-AL11a		

产品编号	L(mm)	数量	A	B	N	M	N1	M1	备注
J851-AL08a-01	2444.5	1	157	187.5	3	300			

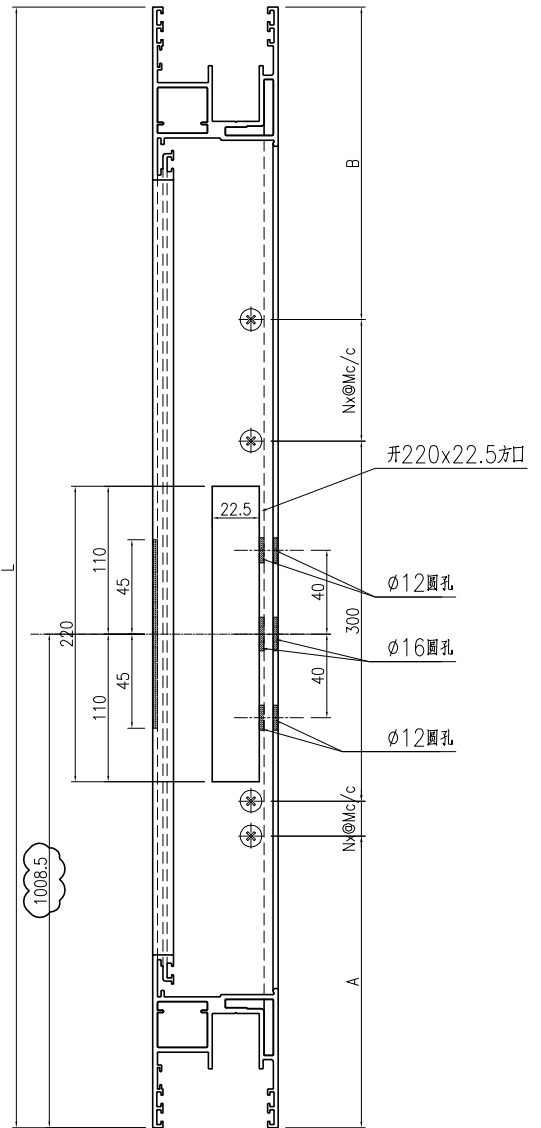
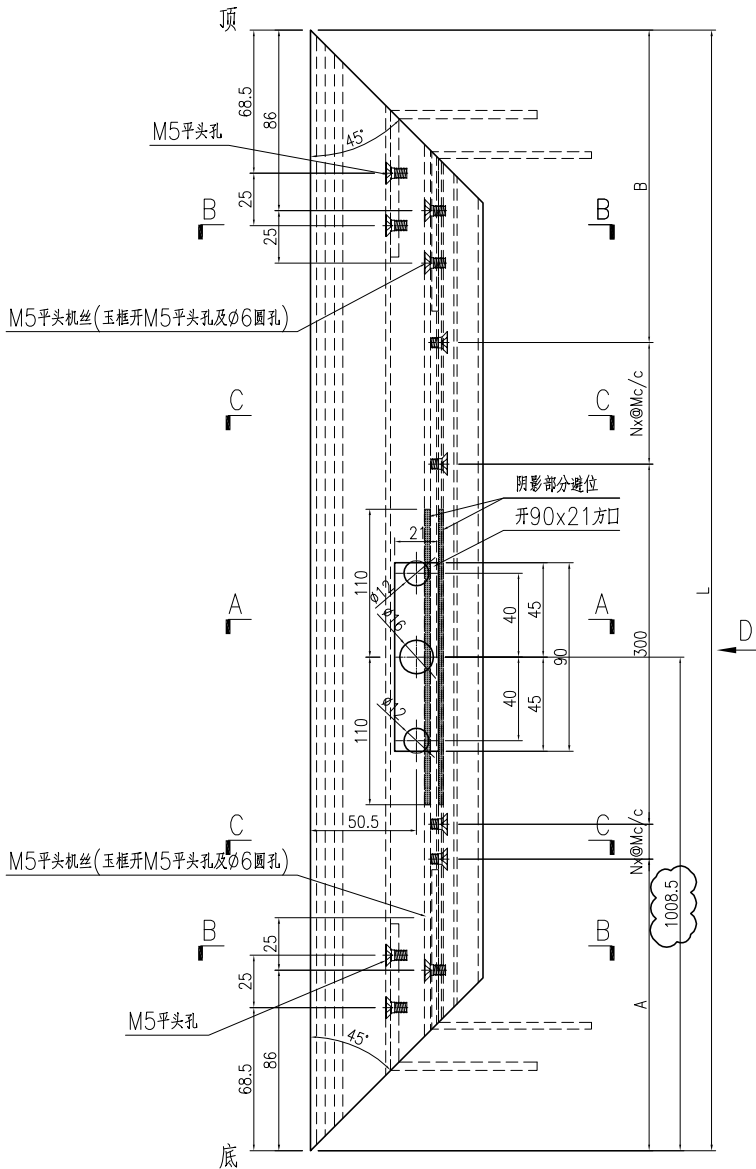
工程號	J851	地盤	青衣明翹匯
-----	------	----	-------



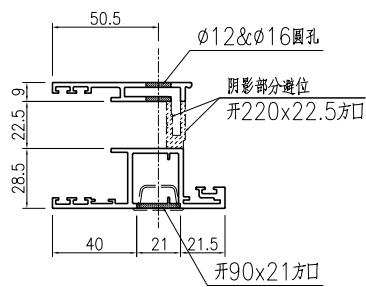
名稱	趟門玉加工圖	制圖	曾建平	2020-04-02	修改	A	B	
材料	X85780	復核			日期	2020-08-25	2020-09-21	
顏色	TUC43350SC(ZH)-3 白色	批准			圖號	J851-AL08a		

产品编号	L(mm)	数量	A	B	N	M	N1	M1	备注
J851-AL07a-01	2444.5	1	157	187.5	3	300			

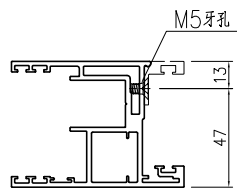
工程號	J851	地盤	青衣明翹匯
-----	------	----	-------



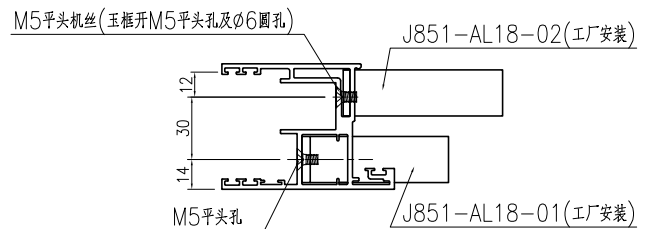
D-D视图



SECTION A-A



SECTION C-C

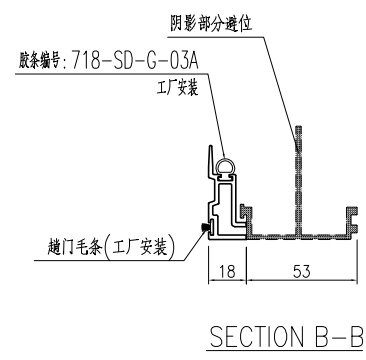
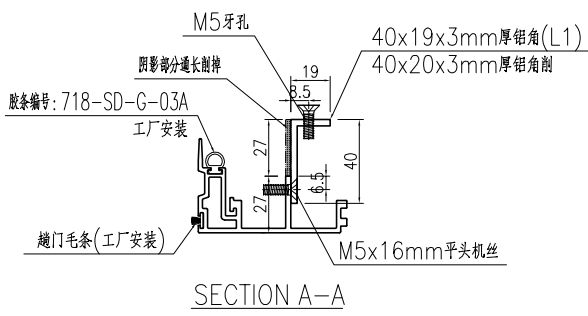
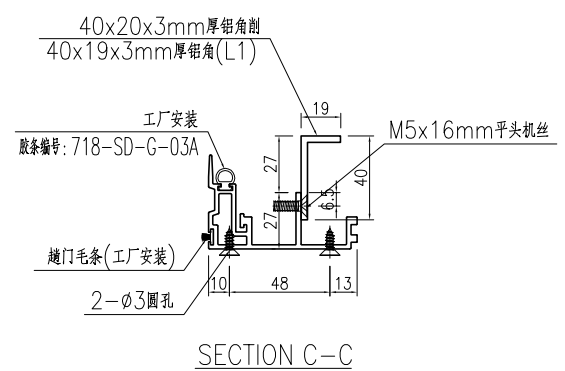
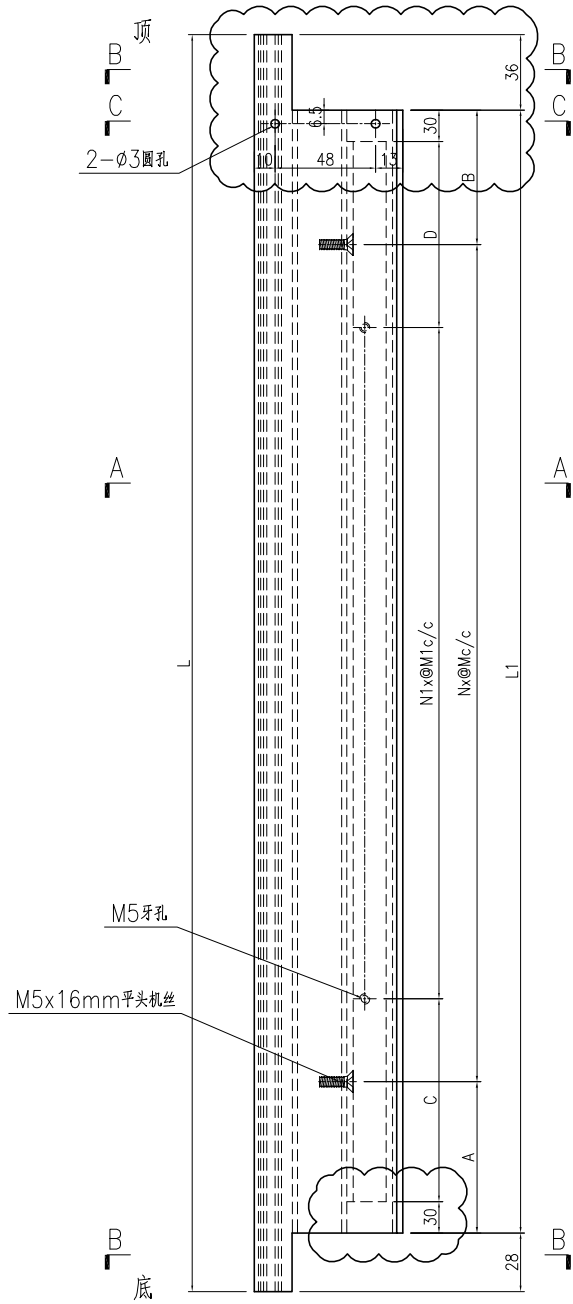


SECTION B-B

名稱	趟門玉加工圖	制圖	曾建平	2020-04-02	修改	A	B	
材料	X85780	復核			日期	2020-08-25	2020-09-21	
顏色	TUC43350SC(ZH)-3 白色	批准			圖號	J851-AL07a		

产品编号	L(mm)	数量	A	B	N	M	C	D	N1	N2	L1
J851-AL14Ra-01	2444.5	1	144.5	136	7	300	260.5	260	6	300	2320.5

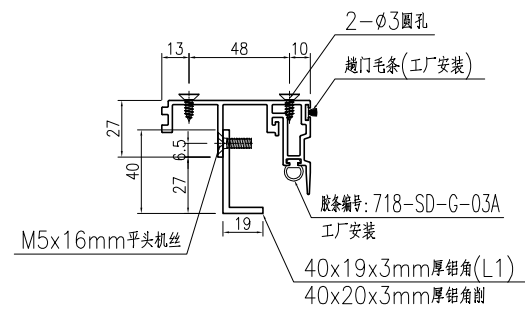
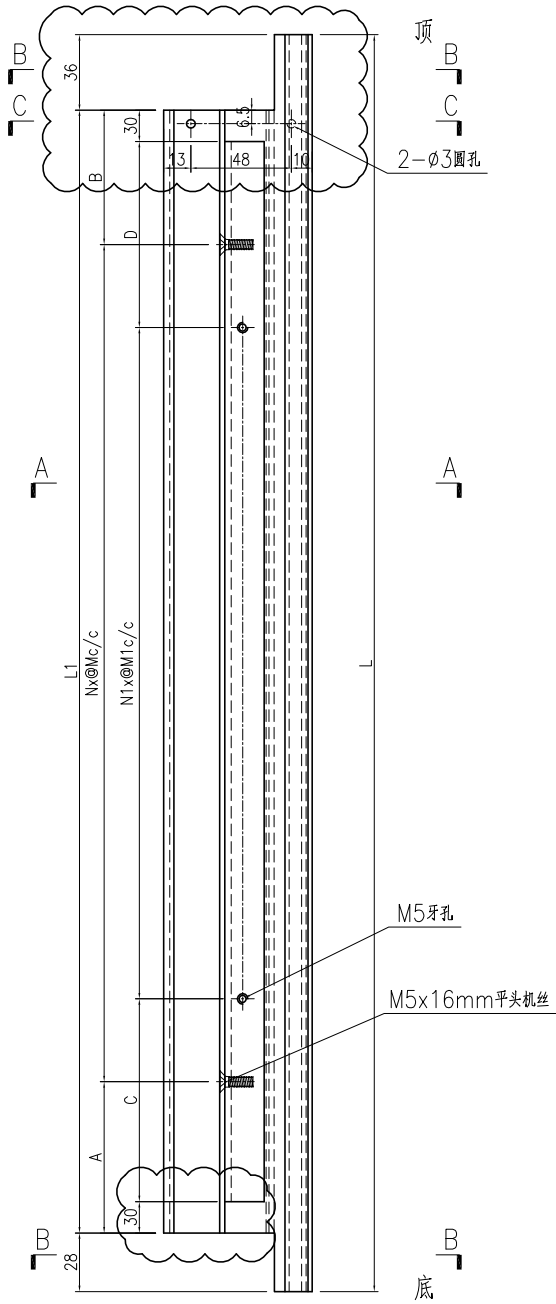
工程號	J851	地盤	青衣明翹匯
-----	------	----	-------



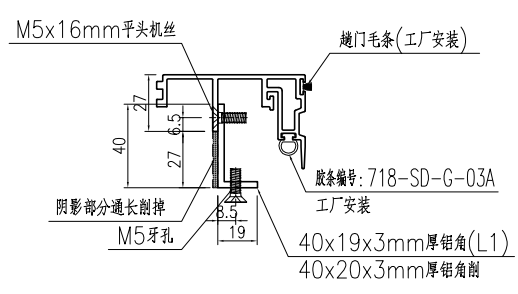
名稱	門玉勾料加工圖	制圖	曾建平	2020-04-02	修改	A	B
材料	X85703+40x19x3mm厚鋁角	復核			日期	2020-09-18	2020-09-21
顏色	TUC43350SC(ZH)-3 白色	批准			圖號	J851-AL14Ra	

产品编号	L(mm)	数量	A	B	N	M	C	D	N1	N2	L1
J851-AL13Ra-01	2444.5	1	144.5	136	7	300	260.5	260	6	300	2320.5

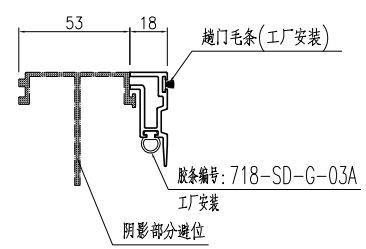
工程號	J851	地盤	青衣明翹匯
-----	------	----	-------



SECTION C-C



SECTION A-A

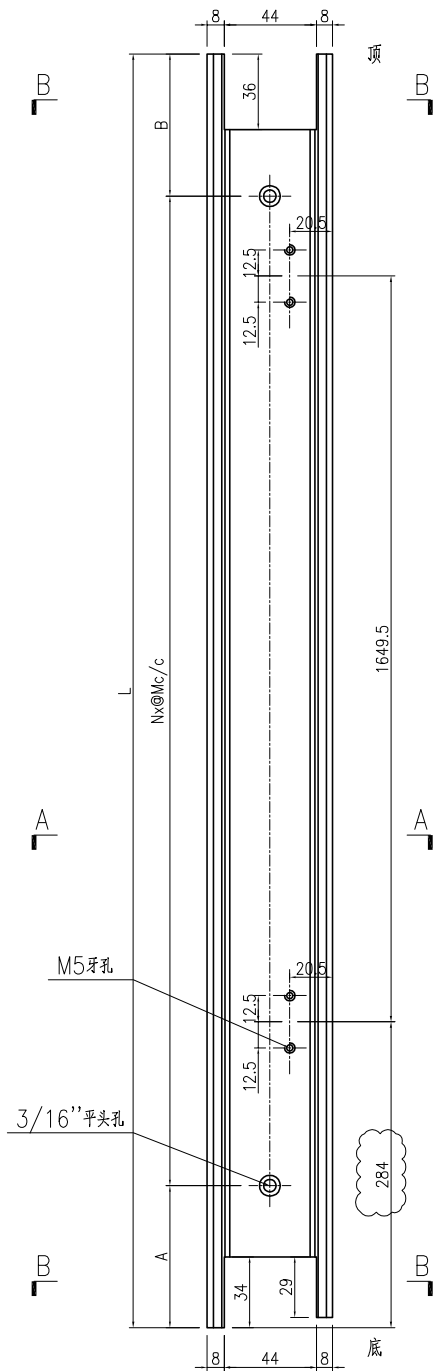


SECTION B-B

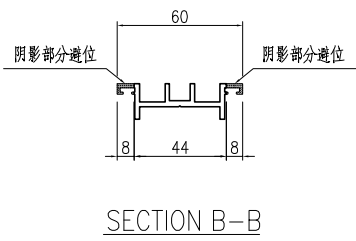
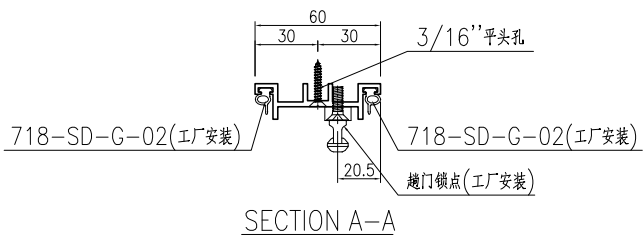
名稱	門玉勾料加工圖	制圖	曾建平	2020-04-02	修改	A	B
材料	X85703+40x19x3mm厚铝角	復核			日期	2020-09-18	2020-09-21
顏色	TUC43350SC(ZH)-3 白色	批准			圖號	J851-AL13Ra	

产品编号	L(mm)	数量	A	N	M	B	N1	M1	备注
J851-AL36-01	2427	1	162.5	164.5	7	300			
J851-AL36-02	2491	2	44.5	46.5	8	300			

工程號	J851	地盤	青衣明翹匯
-----	------	----	-------



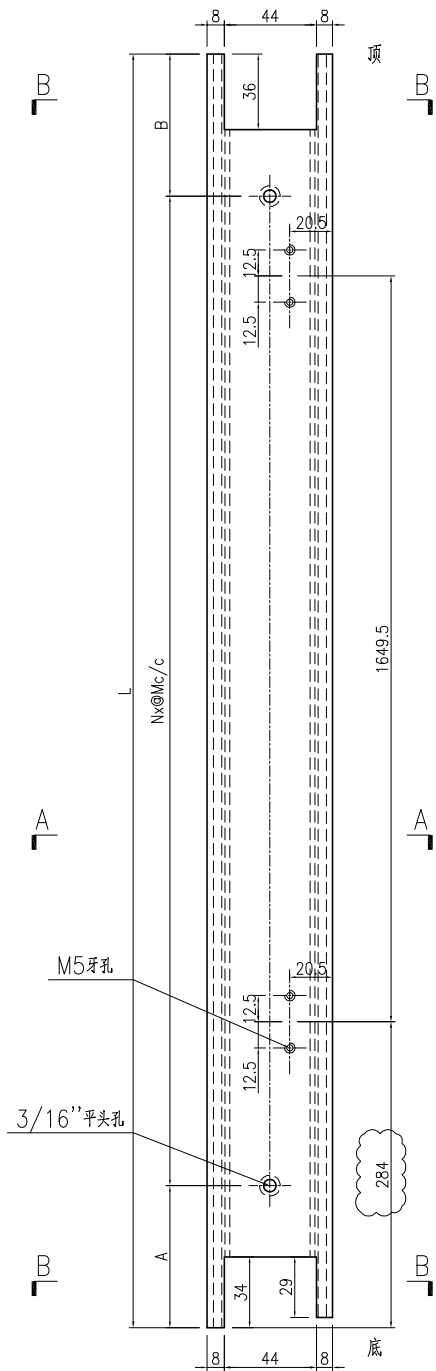
备注：多余螺丝孔用螺丝封孔。



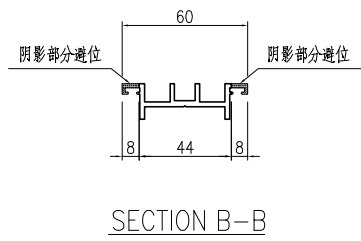
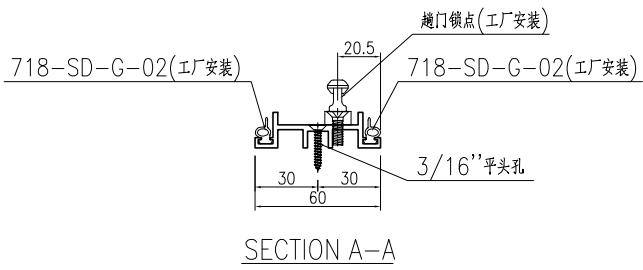
名稱	門企夾邊加工圖	制圖	曾建平	2020-08-15	修改	A	B	
材料	X846270	復核			日期	2020-08-26	2020-09-21	
顏色	UCT534193SC-3 灰色	批准			圖號	J851-AL36		

产品编号	L(mm)	数量	A	N	M	B	N1	M1	备注
J851-AL36R-01	2427	3	162.5	164.5	7	300			

工程號	J851	地盤	青衣明翹匯
-----	------	----	-------



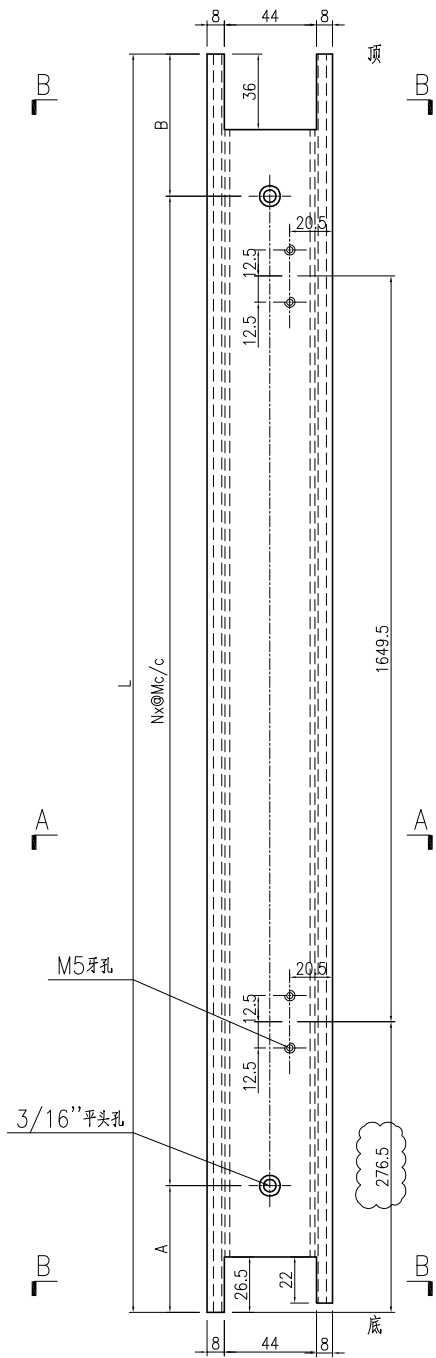
备注：多余螺丝孔用螺丝封孔。



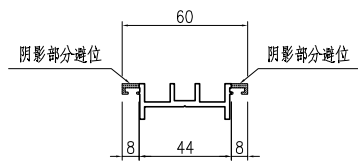
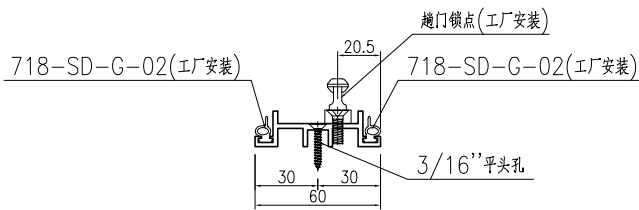
名稱	門企夾邊加工圖	制圖	曾建平	2020-08-15	修改	A	B	
材料	X846270	復核			日期	2020-08-26	2020-09-21	
顏色	UCT534193SC-3 灰色	批准			圖號	J851-AL36R		

产品编号	L(mm)	数量	A	N	M	B	N1	M1	备注
J851-AL37-01	2419.5	1	155	164.5	7	300			
J851-AL37-02	2483.5	2	37	46.5	8	300			

工程號	J851	地盤	青衣明翹匯
-----	------	----	-------



备注：多余螺丝孔用螺丝封孔。



SECTION A-A

SECTION B-B

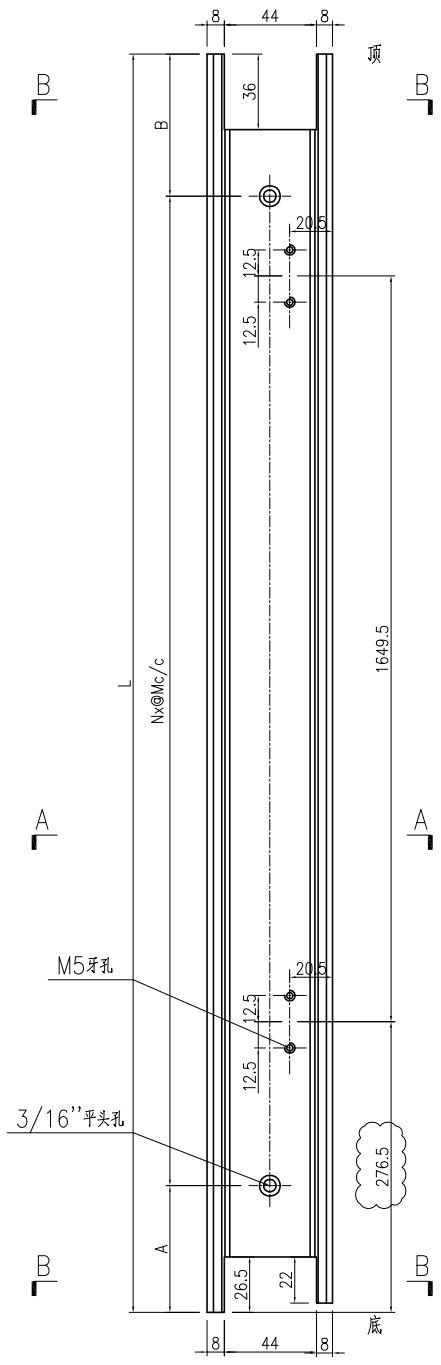
名稱	門企夾邊加工圖	制圖	曾建平	2020-08-15	修改	A	B	
材料	X846270	復核			日期	2020-08-26	2020-09-21	
顏色	UCT534193SC-3 灰色	批准			圖號	J851-AL37		



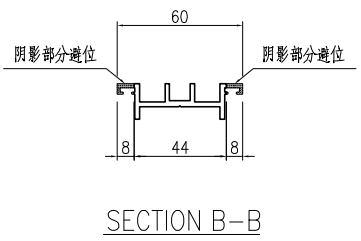
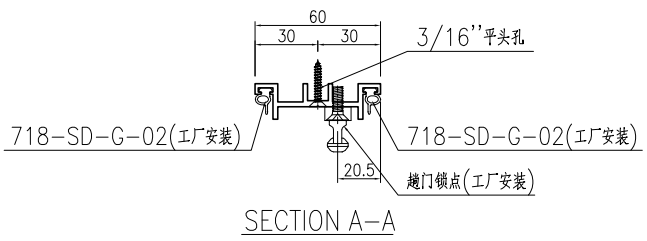
美特鋁質 有限公司
MIDI Aluminium Fabricator Ltd.

产品编号	L(mm)	数量	A	B	N	M	N1	M1	备注
J851-AL37R-01	2419.5	3	155	164.5	7	300			

工程號	J851	地盤	青衣明翹匯
-----	------	----	-------



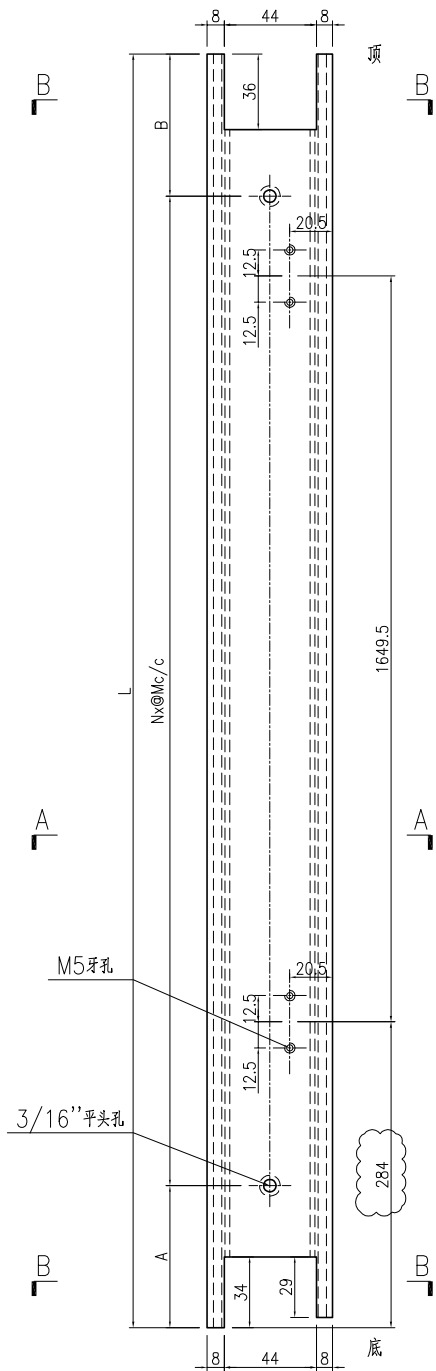
备注：多余螺丝孔用螺丝封孔。



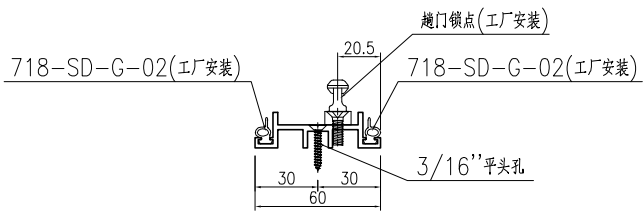
名稱	門企夾邊加工圖	制圖	曾建平	2020-08-15	修改	A	B	
材料	X846270	復核			日期	2020-08-26	2020-09-21	
顏色	UCT534193SC-3 灰色	批准			圖號	J851-AL37R		

产品编号	L(mm)	数量	A	B	N	M	N1	M1	备注
J851-AL36Ra-01	2491	1	44.5	46.5	8	300			

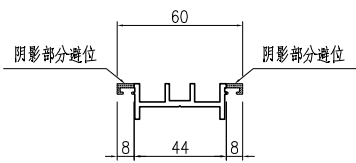
工程號	J851	地盤	青衣明翹匯
-----	------	----	-------



备注：多余螺丝孔用螺丝封孔。



SECTION A-A



SECTION B-B

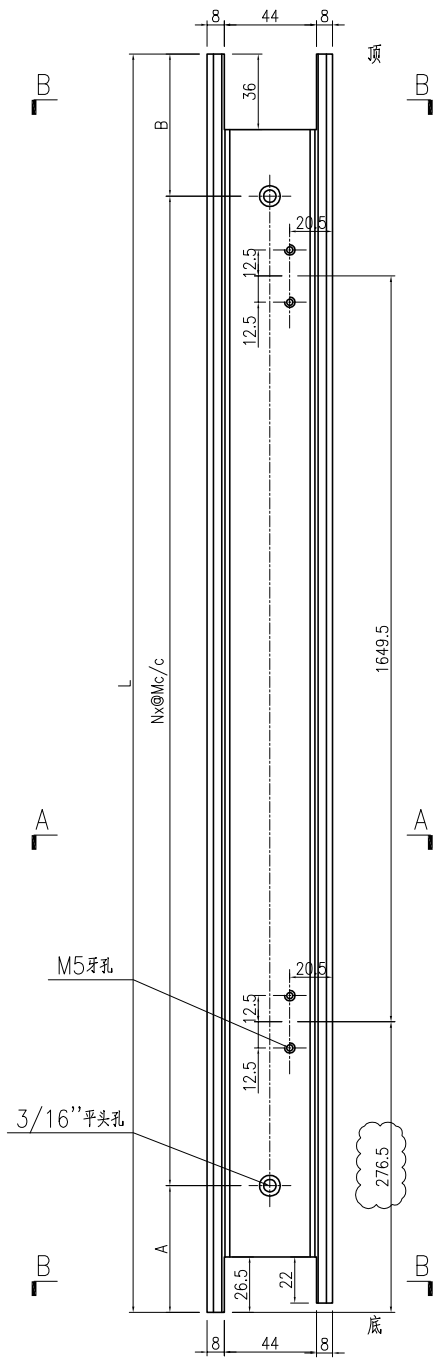
名稱	門企夾邊加工圖	制圖	曾建平	2020-08-15	修改	A	B	
材料	X846270	復核			日期	2020-08-26	2020-09-21	
顏色	TUC43350SC(ZH)-3 白色	批准			圖號	J851-AL36Ra		



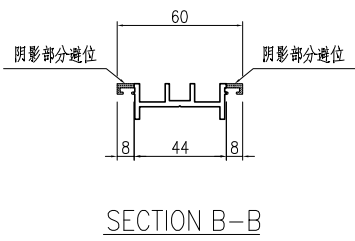
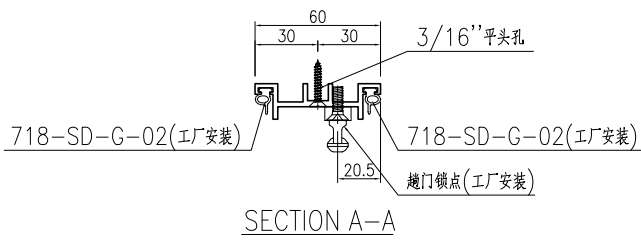
美特鋁質 有限公司
MIDI Aluminium Fabricator Ltd.

产品编号	L(mm)	数量	A	B	N	M	N1	M1	备注
J851-AL37Ra-01	2483.5	1	37	46.5	8	300			

工程號	J851	地盤	青衣明翹匯
-----	------	----	-------



备注：多余螺丝孔用螺丝封孔。



名稱	門企夾邊加工圖	制圖	曾建平	2020-08-15	修改	A	B	
材料	X846270	復核			日期	2020-08-26	2020-09-21	
顏色	TUC43350SC(ZH)-3 白色	批准			圖號	J851-AL37Ra		