



工程指示 / 要求簡箋(E.I.)

工程指示編號：EI / 2305

修改版次：H

工程編號：J851

工程名稱：青衣 明翹匯

工程項目：樣板層後裝窗和門

收件人：生統

發件人：Leung Hin Wai

日期：19/9-2020

要求提供 / 確認 事項：

- | | | |
|------------------------------------|-------------------------------------|-------------------------------|
| <input type="checkbox"/> 初步鋁料 B.M. | <input type="checkbox"/> 加工拆圖，然後生產 | <input type="checkbox"/> 尺寸表 |
| <input type="checkbox"/> 正式鋁料 B.M. | <input type="checkbox"/> 技術上資料 / 指示 | <input type="checkbox"/> 報價 |
| <input type="checkbox"/> 配件 B.M. | <input type="checkbox"/> 樣辦或貨品說明書 | <input type="checkbox"/> 分判合約 |
| <input type="checkbox"/> 其他：_____ | | |

內容：

請按附頁加工，送地盤。

請在 9月尾 前完成上列要求。

附：

以上項目為：

- 原合約工程包 原合約工程加 / 減賬 新工程報價

原因：-

分發東莞各部門：

- () 生產技術總監 連附件 () 技術部 連附件 () 生產部 連附件 () 機械設計部 連附件
 () 採購部 連附件 () 生產統籌部 連附件
 () 質檢部 連附件 () 會計部 連附件 () 報關組 連附件 () 其他 _____ 連附件

分發香港各部門：

- () 行政部 連附件 () 會計部 連附件 () 統籌部 連附件 () 工程部地盤科文 連附件
 () 採購部 連附件 () QS 部 連附件 () 維修部 連附件 () 其他 _____ 連附件

傳遞編號：

HK 2.140

發件人簽署：

項目經理簽署：

鋁材開料總表

工程號碼: J-851 工程名稱: 青衣明翹匯

序號	鋁料編號	名稱	表面處理		開料長度	實用長料總數量		浪費率(%)
			顏色	層厚		支數	長度	
1	X846270-灰色	門企夾邊	灰色		4960	6	29760	0.86
2	X846270-白色	門企夾邊	白色		4960	2	9920	49.37
3	X85695-趟門夾	框通	灰色		5060	2	10120	1.38
4	X85698-灰色趟	門框頂橫	灰色		5360	3	16080	34.80
5	X85698-白色趟	門頂橫	白色		5360	1	5360	68.02
6	X85701-灰色趟	門框底橫	灰色		5360	3	16080	34.80
7	X85701-白色趟	門框底橫	白色		5360	1	5360	68.02
8	X85702-灰色趟	門邊框	灰色		5060	6	30360	0.54
9	X85702-白色趟	門邊框	白色		5060	2	10120	49.23
10	50x50x3mm鋁通	一開二使用	MILL		5360	3	16080	17.11
12	X85699-趟門玉	(一)	灰色		5960	10	59600	13.03
14	X85700-灰色玻	璃線	灰色		5510	14	77140	4.95
15	X85700-白色玻	璃線	白色		5510	3	16530	25.48
16	X85703-灰色門	玉勾料	灰色		4860	6	29160	0.58
17	X85703-白色門	玉勾料	白色		4860	2	9720	49.21
18	X85780-灰色趟	門玉(二)	灰色		5910	5	29550	5.76
19	X85780-白色趟	門玉(二)	白色		5910	3	17730	24.57
20	40x20x3mm厚鋁	用倉存料	MILL		4860	5	24300	2.19
21	76.2x3.18mm厚	鋁角	MILL		6000	1	6000	69.33
22	150x70x4mm厚	一開二使用	MILL		6000	1	6000	69.33

送至: _____

由: _____

日期: _____

簡短說明: _____

共24頁 第1頁

打印日期: 2020/8/15 打印時間: 16:31

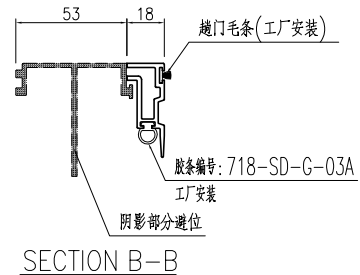
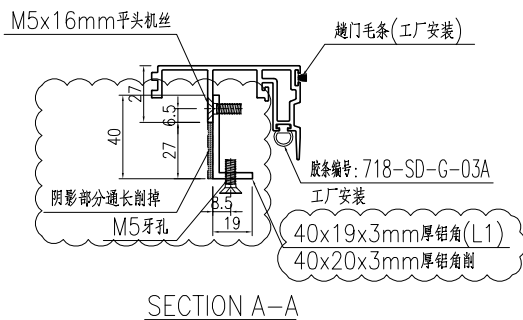
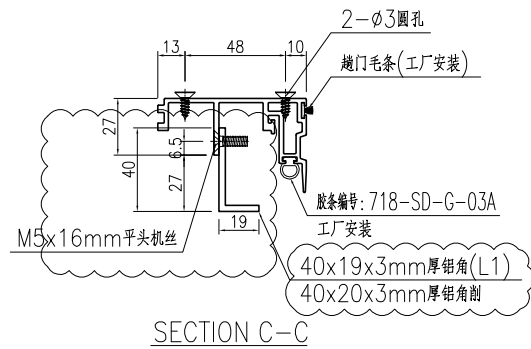
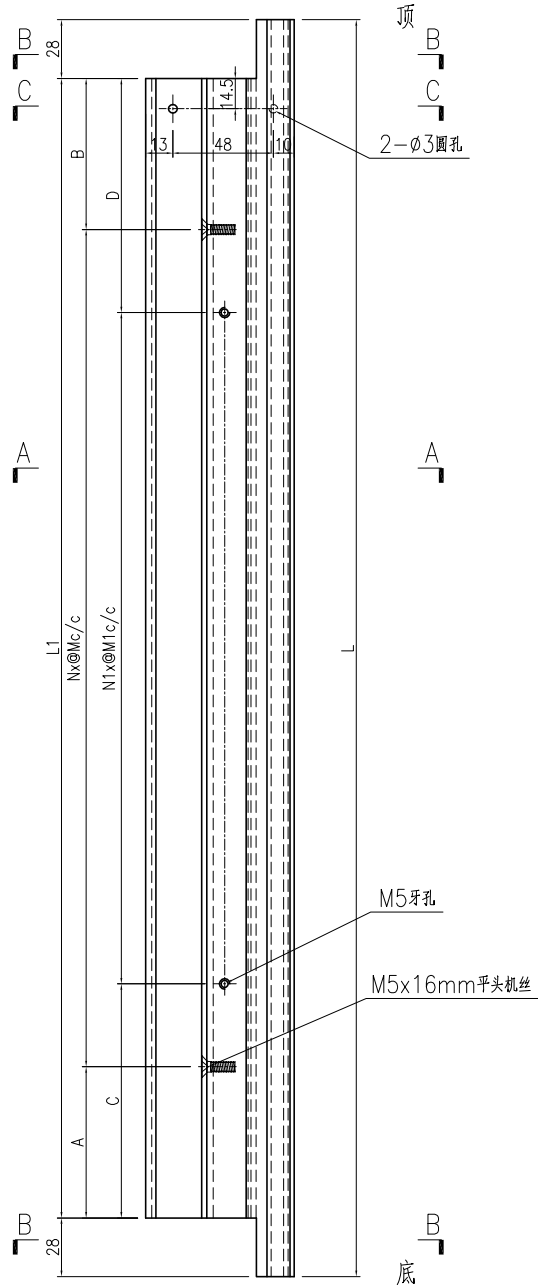
工程號碼:J-851, 工程名稱:青衣明翹匯
開料長度:4860, 總長料支數:5, 總開料支數:10
鋸片厚度(mm):4, 料頭尾總切除(mm):20, 浪費率(%):2.19

鋁材開料清單 40 x 20 x 3mm厚鋁

鋁料 長度	窗號	編號(用料狀況)	實用長度(長料開數)	需要 支數	開料 支數	長料 支數	餘料 支數	編號(剩餘長度)
4860	J851-AL13-02, J851-AL14-02, J851-AL14Ra-01	(餘料)1-3	2388.5	6	3	0	3	1-3@(55)x3
4860	J851-AL13-02, J851-AL13Ra-01, J851-AL14-02	1-3	2388.5		3	3	0	1-3@(2447.5)x3
4860	J851-AL13R-01, J851-AL14R-01	(餘料)4-5	2324.5	4	2	0	2	4-5@(183)x2
4860	J851-AL13-01, J851-AL14-01	4-5	2324.5		2	2	0	4-5@(2511.5)x2

产品编号	L(mm)	数量	A	B	N	M	C	D	N1	N2	备注
J851-AL13R-01	2380.5	3	112.5	112	7	300	262.5	262	6	300	2324.5

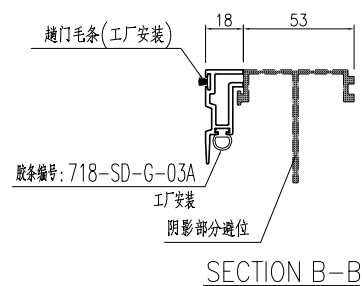
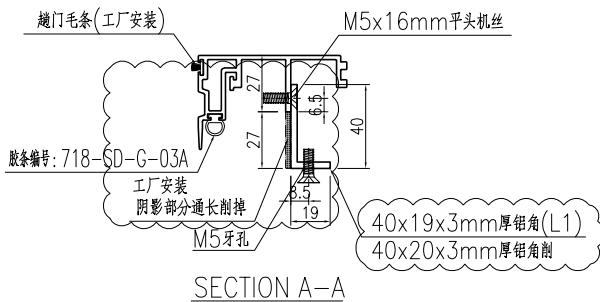
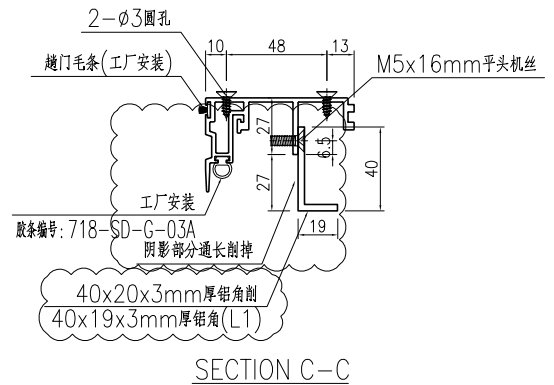
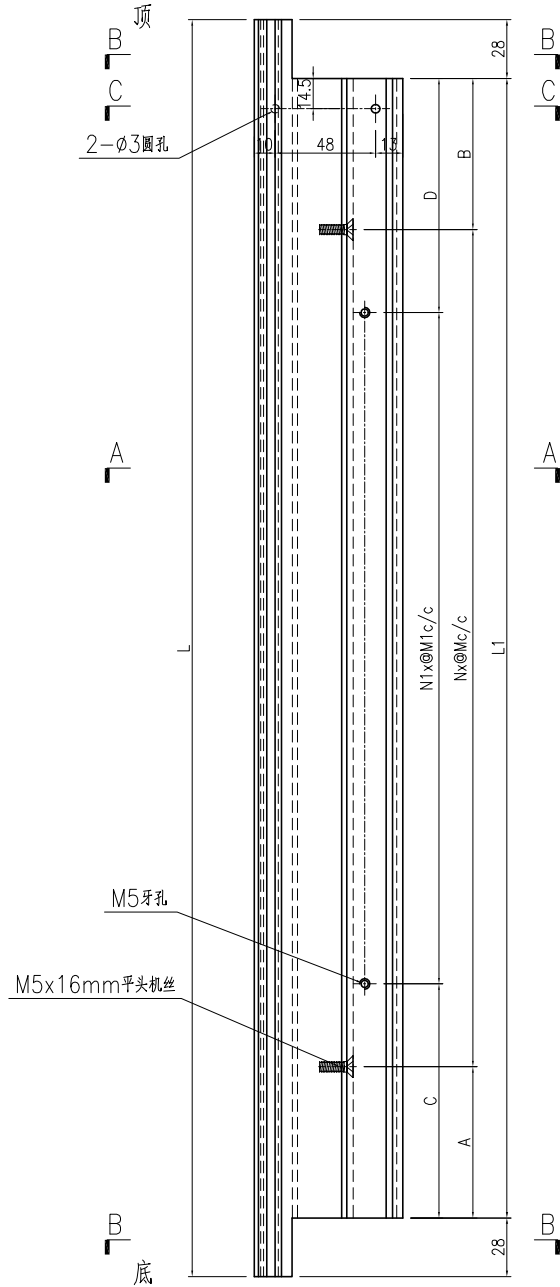
工程號	J851	地盤	青衣明翹匯
-----	------	----	-------



名稱	門玉勾料加工圖	制圖	曾建平	2020-04-02	修改	A	
材料	X85703+40x19x3mm厚铝角	復核			日期	2020-09-18	
顏色	UCT534193SC-3 灰色	批准			圖號	J851-AL13R	

产品编号	L(mm)	数量	A	B	N	M	C	D	N1	N2	L1
J851-AL14-01	2380.5	1	112.5	112	7	300	262.5	262	6	300	2324.5
J851-AL14-02	2444.5	2	144.5	144	7	300	294.5	294	6	300	2388.5

工程號	J851	地盤	青衣明翹匯
-----	------	----	-------



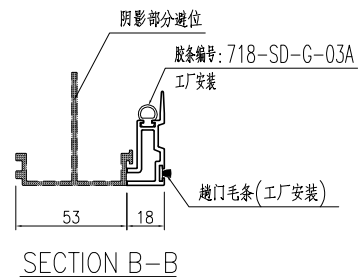
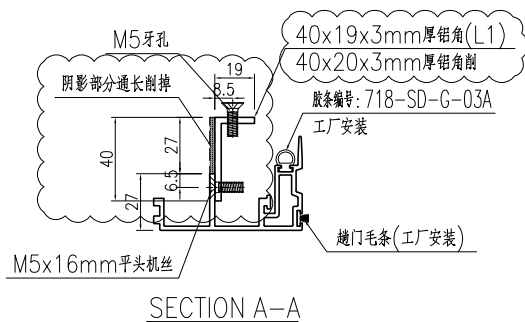
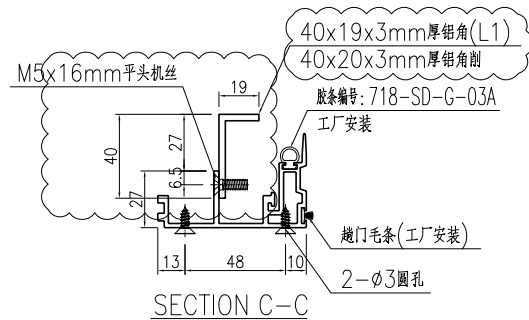
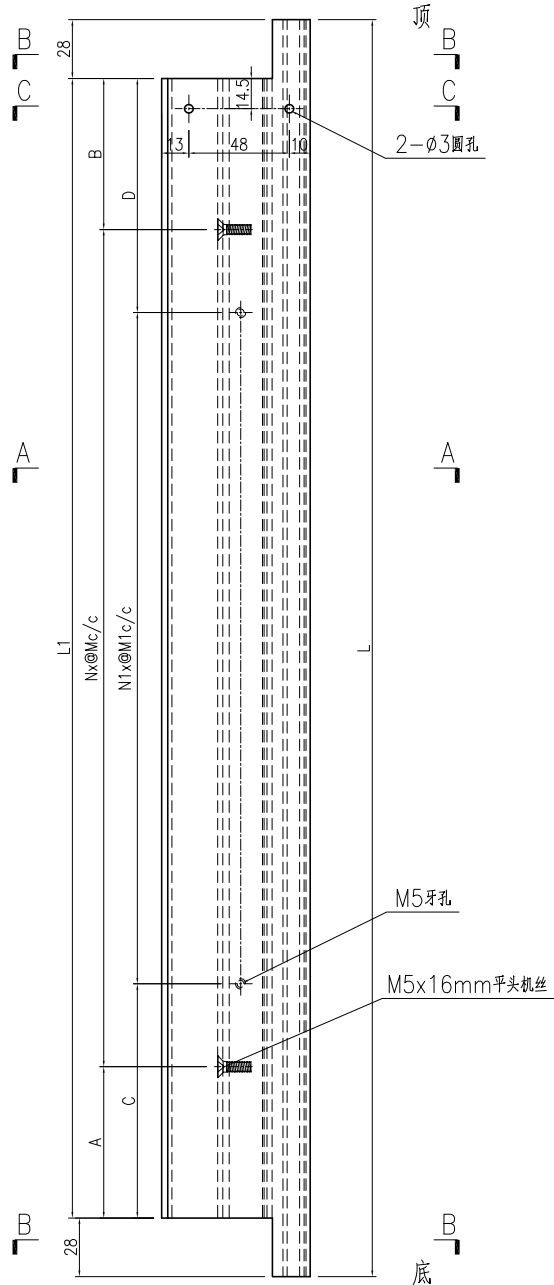
名稱	門玉勾料加工圖	制圖	曾建平	2020-04-02	修改	A	
材料	X85703+40x19x3mm厚铝角	復核			日期	2020-09-18	
顏色	UCT534193SC-3 灰色	批准			圖號	J851-AL14	



美特鋁質 有限公司
MIDI Aluminium Fabricator Ltd.

产品编号	L(mm)	数量	A	B	N	M	C	D	N1	N2	L1
J851-AL13-01	2380.5	1	112.5	112	7	300	262.5	262	6	300	2324.5
J851-AL13-02	2444.5	2	144.5	144	7	300	294.5	294	6	300	2388.5

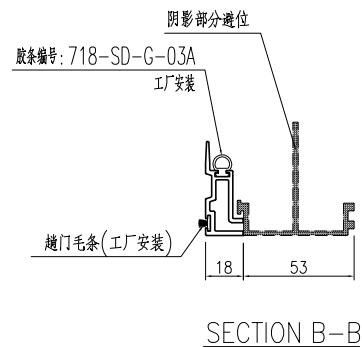
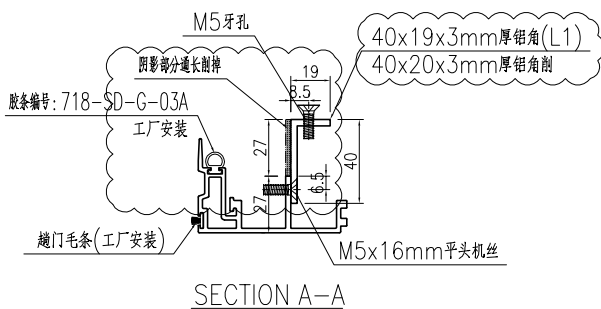
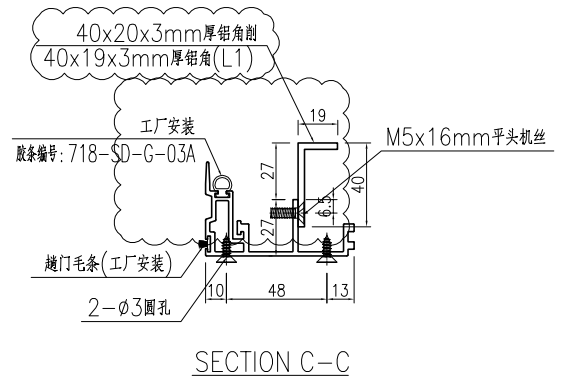
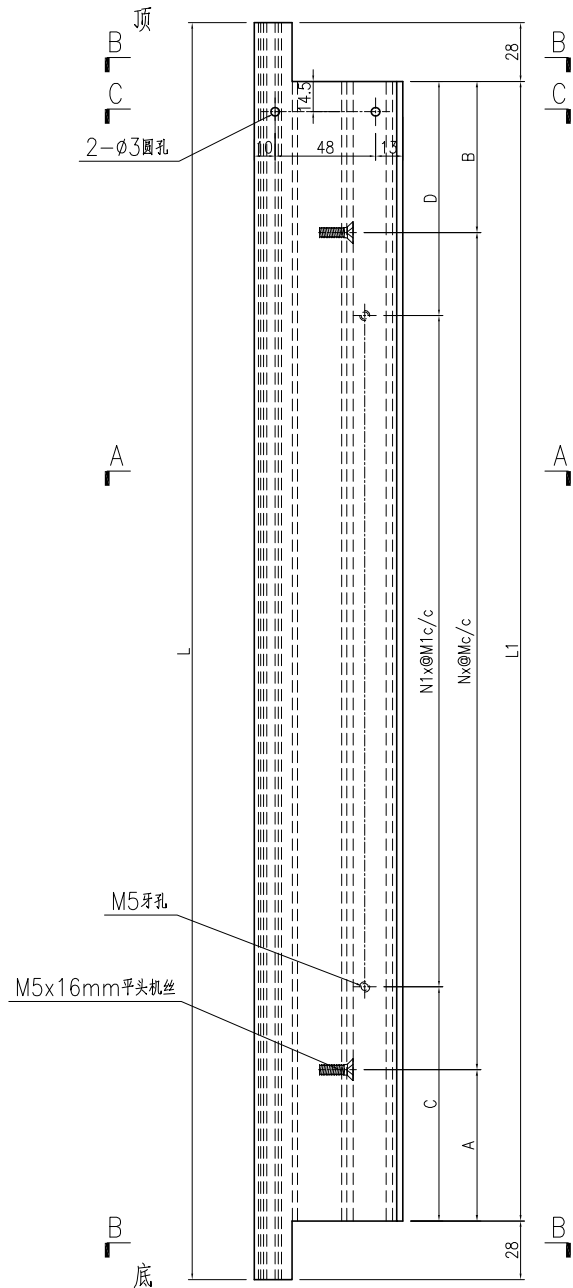
工程號	J851	地盤	青衣明翹匯
-----	------	----	-------



名稱	門玉勾料加工圖	制圖	曾建平	2020-04-02	修改	A		
材料	X85703+40x19x3mm厚铝角	復核			日期	2020-09-18		
顏色	UCT534193SC-3 灰色	批准			圖號	J851-AL13		

产品编号	L(mm)	数量	A	B	N	M	C	D	N1	N2	L1
J851-AL14R-01	2380.5	3	112.5	112	7	300	262.5	262	6	300	2324.5

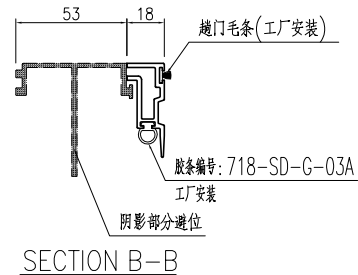
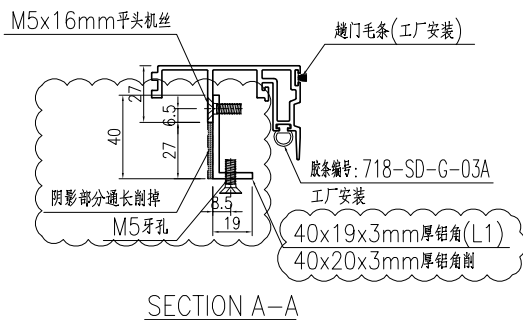
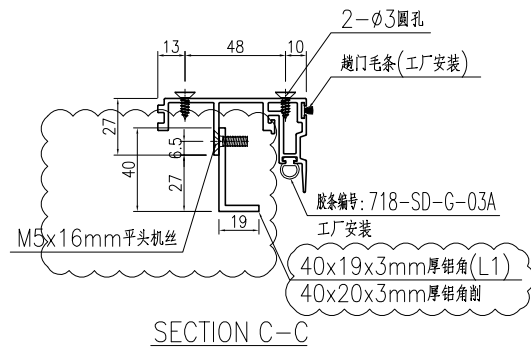
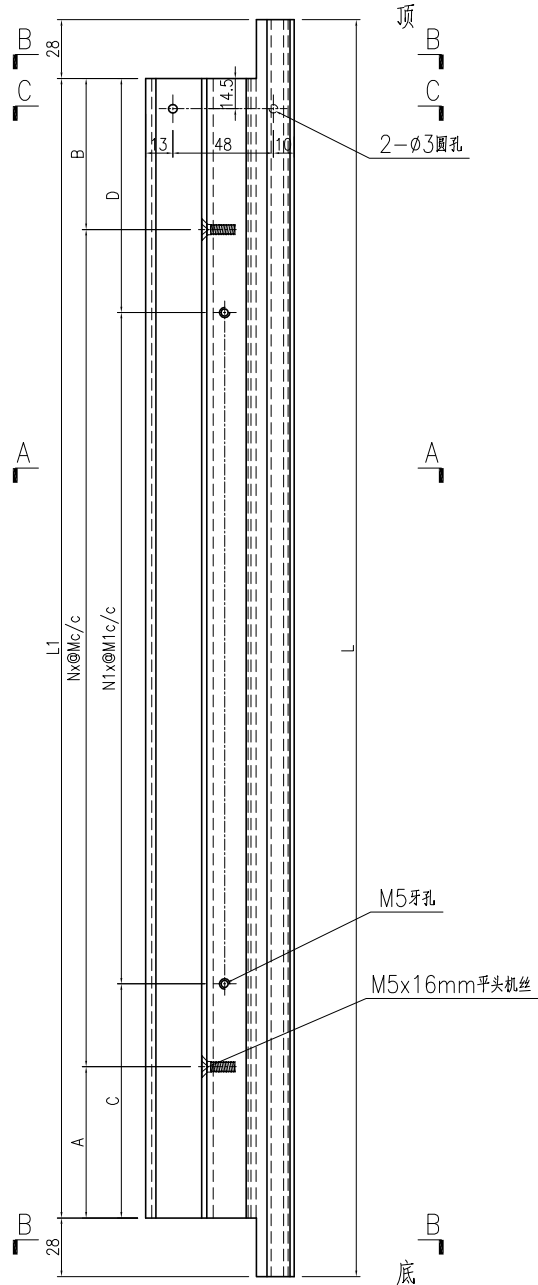
工程號	J851	地盤	青衣明翹匯
-----	------	----	-------



名稱	門玉勾料加工圖	制圖	曾建平	2020-04-02	修改	A	
材料	X85703+40x19x3mm厚鋁角	復核			日期	2020-09-18	
顏色	UCT534193SC-3 灰色	批准			圖號	J851-AL14R	

产品编号	L(mm)	数量	A	B	N	M	C	D	N1	N2	L1
J851-AL13Ra-01	2444.5	1	144.5	144	7	300	294.5	294	6	300	2388.5

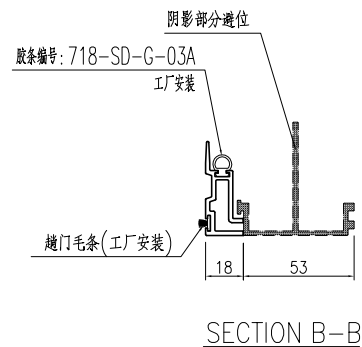
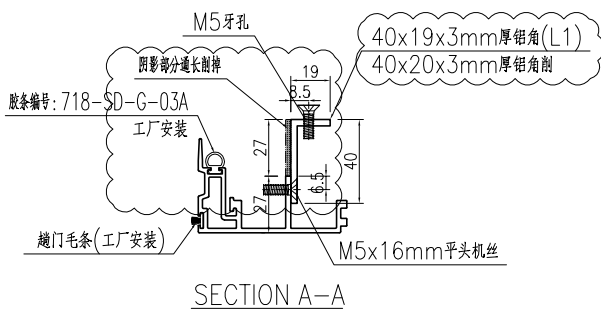
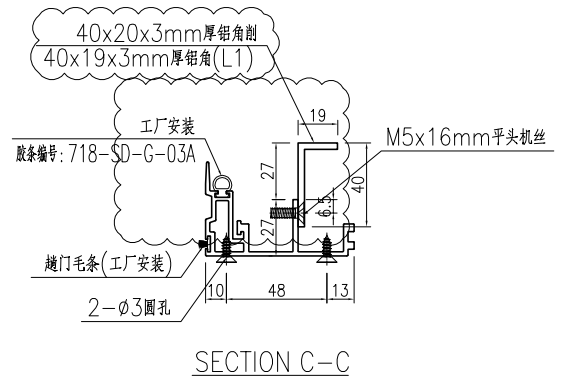
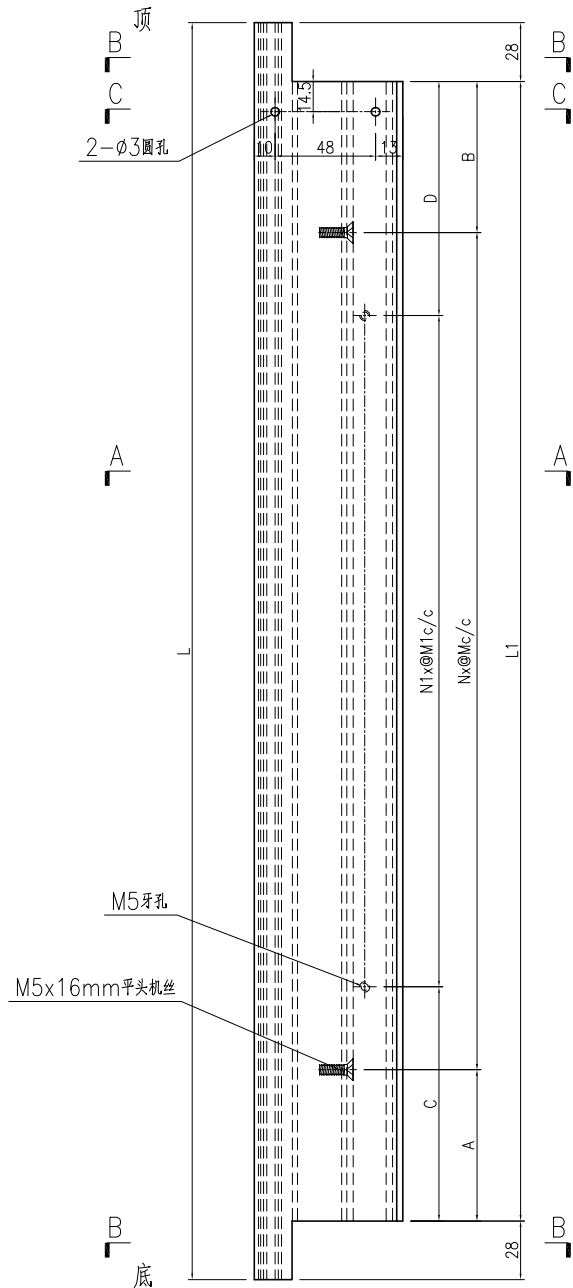
工程號	J851	地盤	青衣明翹匯
-----	------	----	-------



名稱	門玉勾料加工圖	制圖	曾建平	2020-04-02	修改	A	
材料	X85703+40x19x3mm厚铝角	復核			日期	2020-09-18	
顏色	TUC43350SC(ZH)-3 白色	批准			圖號	J851-AL13Ra	

产品编号	L(mm)	数量	A	B	N	M	C	D	N1	N2	L1
J851-AL14Ra-01	2444.5	1	144.5	144	7	300	294.5	294	6	300	2388.5

工程號	J851	地盤	青衣明翹匯
-----	------	----	-------



名稱	門玉勾料加工圖	制圖	曾建平	2020-04-02	修改	A	
材料	X85703+40x19x3mm厚鋁角	復核			日期	2020-09-18	
顏色	TUC43350SC(ZH)-3 白色	批准			圖號	J851-AL14Ra	