



美特鋁質有限公司
MIDI ALUMINIUM FABRICATOR LTD.

工程指示 / 要求簡箋 (E.I.)

工程指示編號: EI/2305

修改版次: G

工程編號: J851

工程名稱: 青衣明翹匯

工程項目: 樣板層後裝窗和門

發件人: Leung Hin Wai

收件人: 生統

日期: 3/8-2020

要求提供 / 確認事項:

() 初步鋁料 B.M.

() 加工拆圖, 然後生產

() 尺寸表

() 正式鋁料 B.M.

() 技術上資料 / 指示

() 報價

() 配件 B.M.

() 樣辦或貨品說明書

() 分判合約

() 其他: _____

內容:

請按附頁加工, 送地盤。

圖紙更正而後補 EI

請在 _____

前完成上列要求。

附:

以上項目為:

原合約工程包

原合約工程加 / 減賬

新工程報價

原因: - _____

分發東莞各部門:

() 生產技術總監 連附件 () 技術部 連附件 () 生產部 連附件 () 機械設計部 連附件

() 採購部 連附件 () 生產統籌部 連附件

() 質檢部 連附件 () 會計部 連附件 () 報關組 連附件 () 其他 _____ 連附件

分發香港各部門:

() 行政部 連附件 () 會計部 連附件 () 統籌部 連附件 () 工程部地盤科文 連附件

() 採購部 連附件 () QS 部 連附件 () 維修部 連附件 () 其他 _____ 連附件

傳遞編號:

HK 1954

發件人簽署:

項目經理簽署:

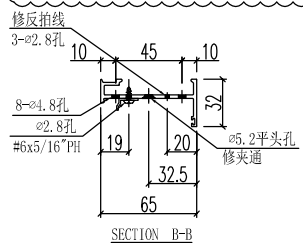
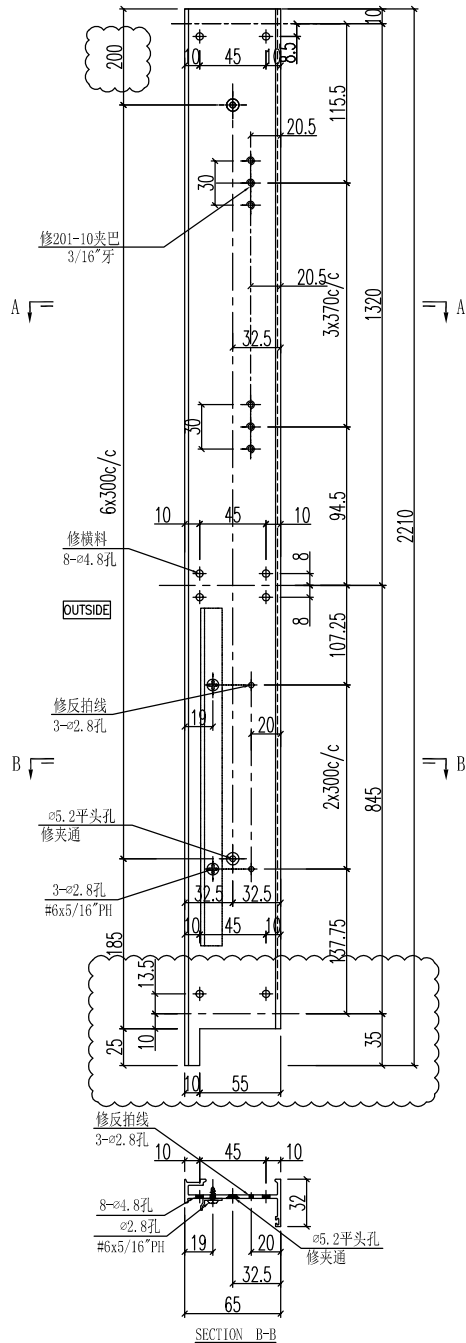
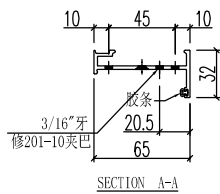
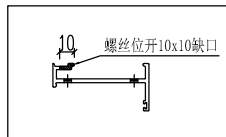


美特鋁質 有限公司
MIDI Aluminium Fabricator Ltd.

類別		物料料號	
制圖	黃漢卿	2020.8.15	圖號 J851-W1-JQ1L
修改	A	-	數量
日期	2020.8.26	-	位置
復核	王禮秋	2020.8.15	
批准			

原EI/2305/20

加工数量: 3



工程號	J-851	地盤	青衣明翹匯	附件
名稱	生夾企		採用	
材料	X85683		地盤	
顏色	UCT534193SC - 3 3COAT-灰色		工廠	



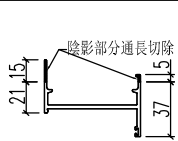
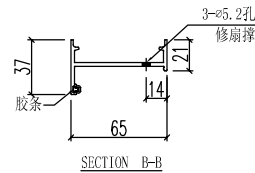
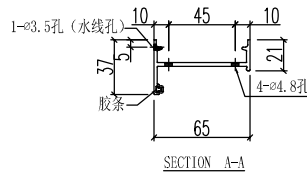
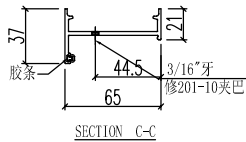
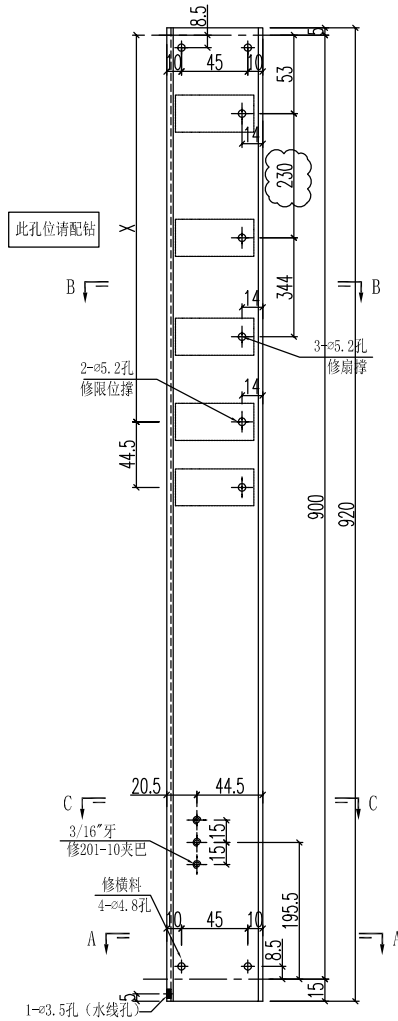
美特鋁質 有限公司
MIDI Aluminium Fabricator Ltd.

類別		物料號	
制圖	黃漢卿	2020.8.15	圖號 J851-W9-BQ1R
復核	王禮秋	2020.8.15	數量
批准			位置

修改	A	-	
日期	2020.8.27	-	

原EI/2305/20

加工數量: 1



切料圖

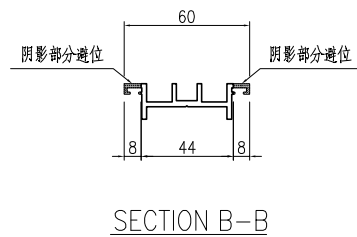
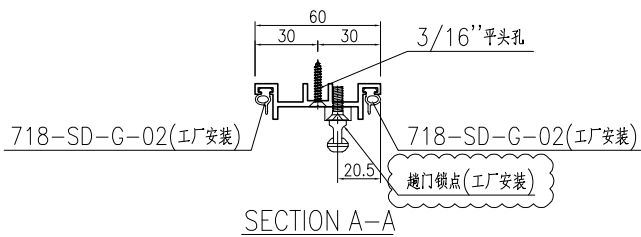
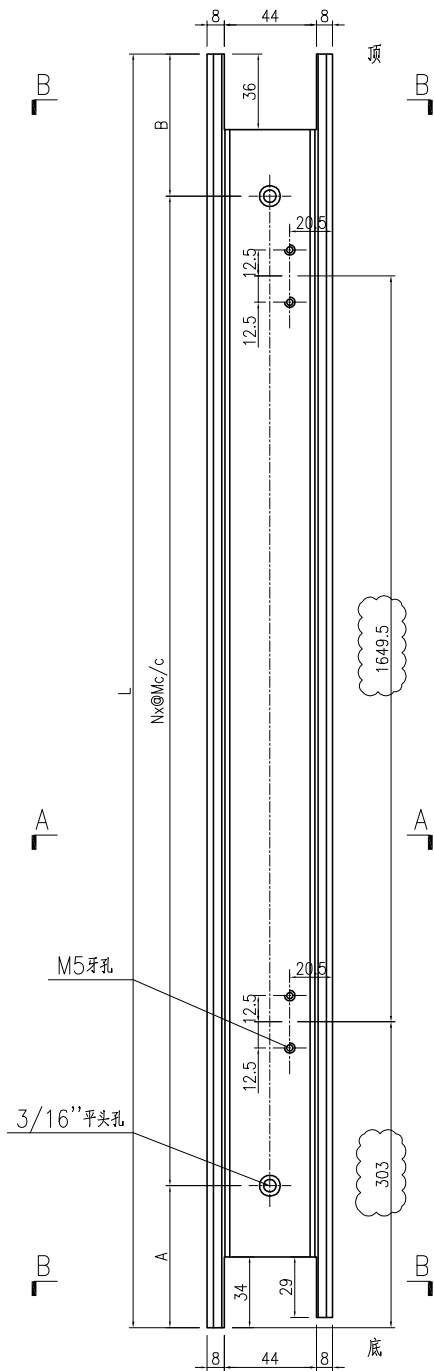
工程號	J-851	地盤	青衣明翹匯	附 件
名稱	生边企		採用	
材料	X85679		地盤	
顏色	UCT534193SC - 3 3COAT-灰色		工廠	



美特鋁質 有限公司
MIDI Aluminium Fabricator Ltd.

产品编号	L(mm)	数量	A	N	M	B	N1	M1	备注
J851-AL36-01	2427	1	162.5	164.5	7	300			
J851-AL36-02	2491	2	44.5	46.5	8	300			

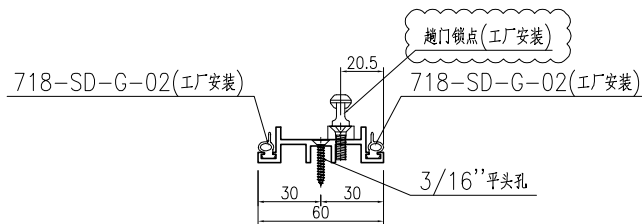
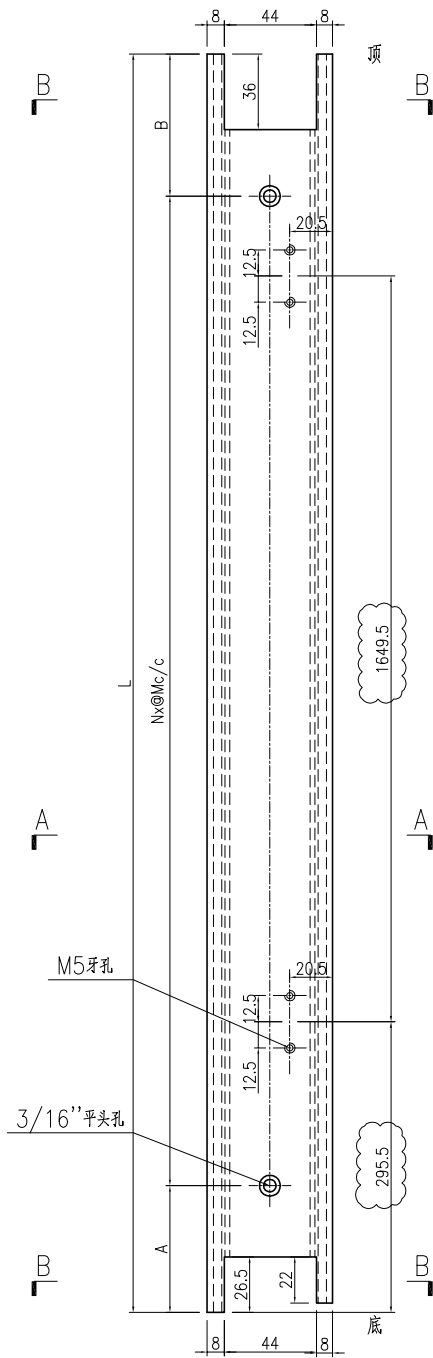
工程號	J851	地盤	青衣明翹匯
-----	------	----	-------



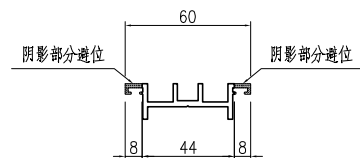
名稱	門企夾邊加工圖	制圖	曾建平	2020-08-15	修改	A		
材料	X846270	復核			日期	2020-08-26		
顏色	UCT534193SC-3 灰色	批准			圖號	J851-AL36		

产品编号	L(mm)	数量	A	N	M	B	N1	M1	备注
J851-AL37-01	2419.5	1	155	164.5	7	300			
J851-AL37-02	2483.5	2	37	46.5	8	300			

工程號	J851	地盤	青衣明翹匯
-----	------	----	-------



SECTION A-A

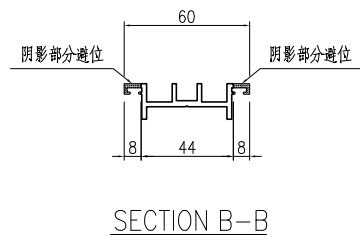
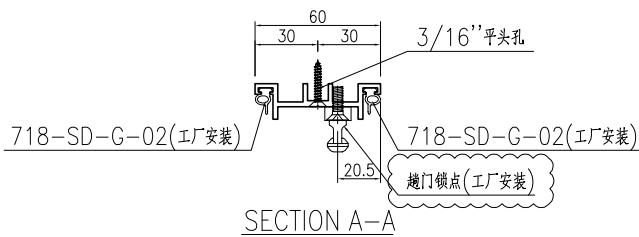
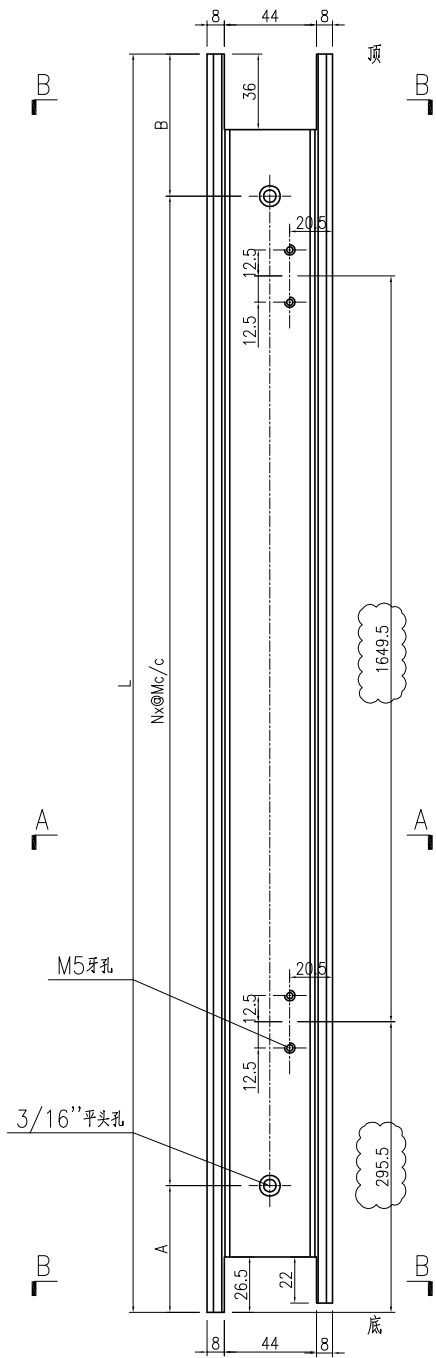


SECTION B-B

名稱	門企夾邊加工圖	制圖	曾建平	2020-08-15	修改	A		
材料	X846270	復核			日期	2020-08-26		
顏色	UCT534193SC-3 灰色	批准			圖號	J851-AL37		

产品编号	L(mm)	数量	A	B	N	M	N1	M1	备注
J851-AL37R-01	2419.5	3	155	164.5	7	300			

工程號	J851	地盤	青衣明翹匯
-----	------	----	-------



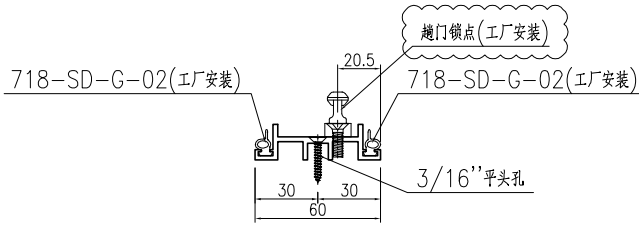
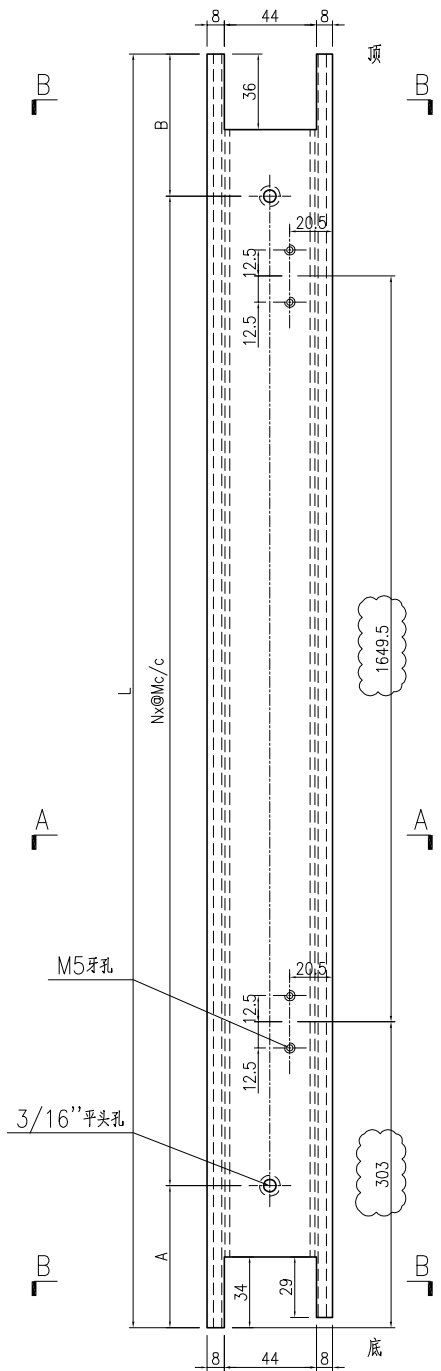
名稱	門企夾邊加工圖	制圖	曾建平	2020-08-15	修改	A		
材料	X846270	復核			日期	2020-08-26		
顏色	UCT534193SC-3 灰色	批准			圖號	J851-AL37R		



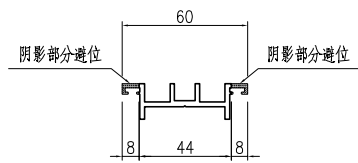
美特鋁質 有限公司
MIDI Aluminium Fabricator Ltd.

产品编号	L(mm)	数量	A	B	N	M	N1	M1	备注
J851-AL36Ra-01	2491	1	44.5	46.5	8	300			

工程號	J851	地盤	青衣明翹匯
-----	------	----	-------



SECTION A-A

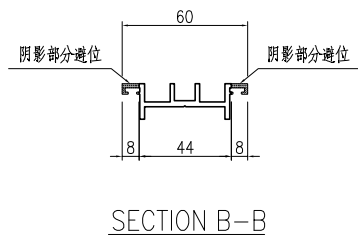
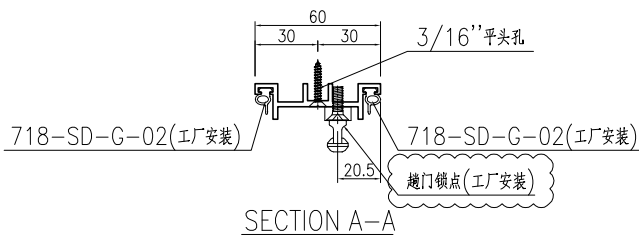
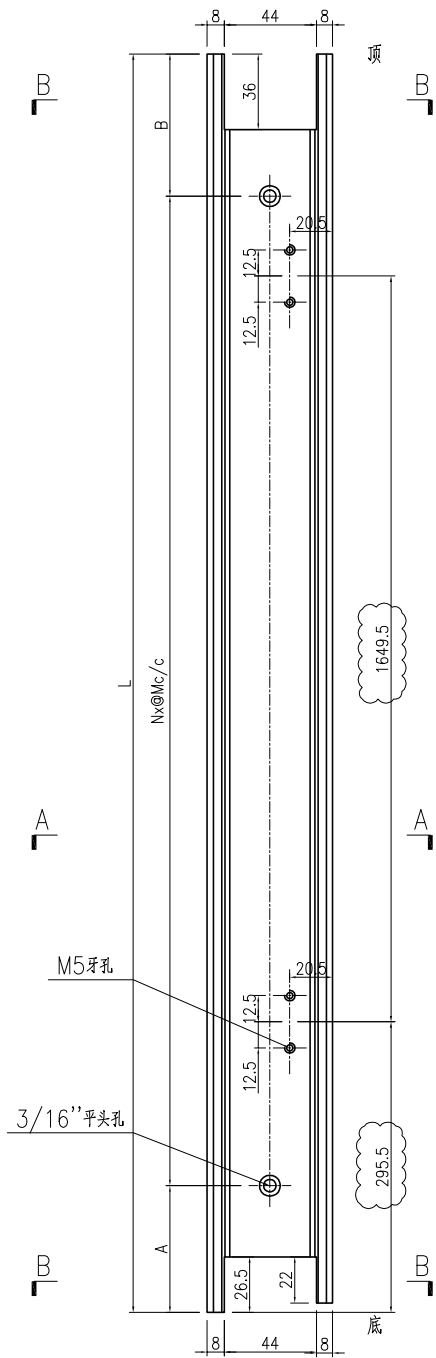


SECTION B-B

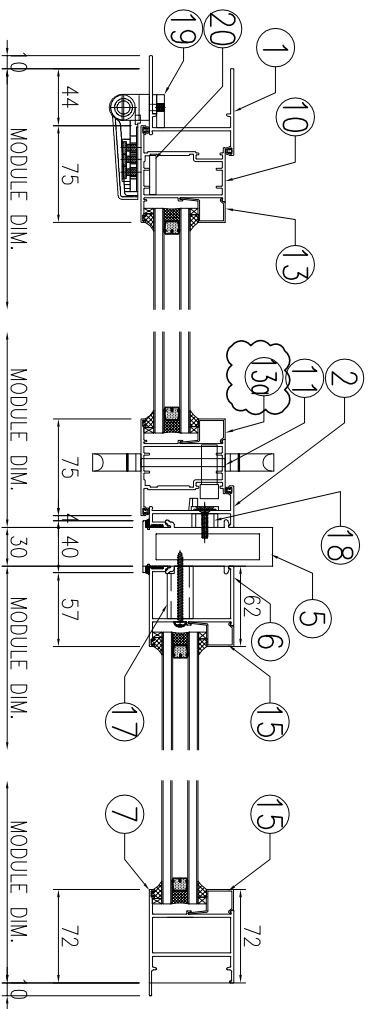
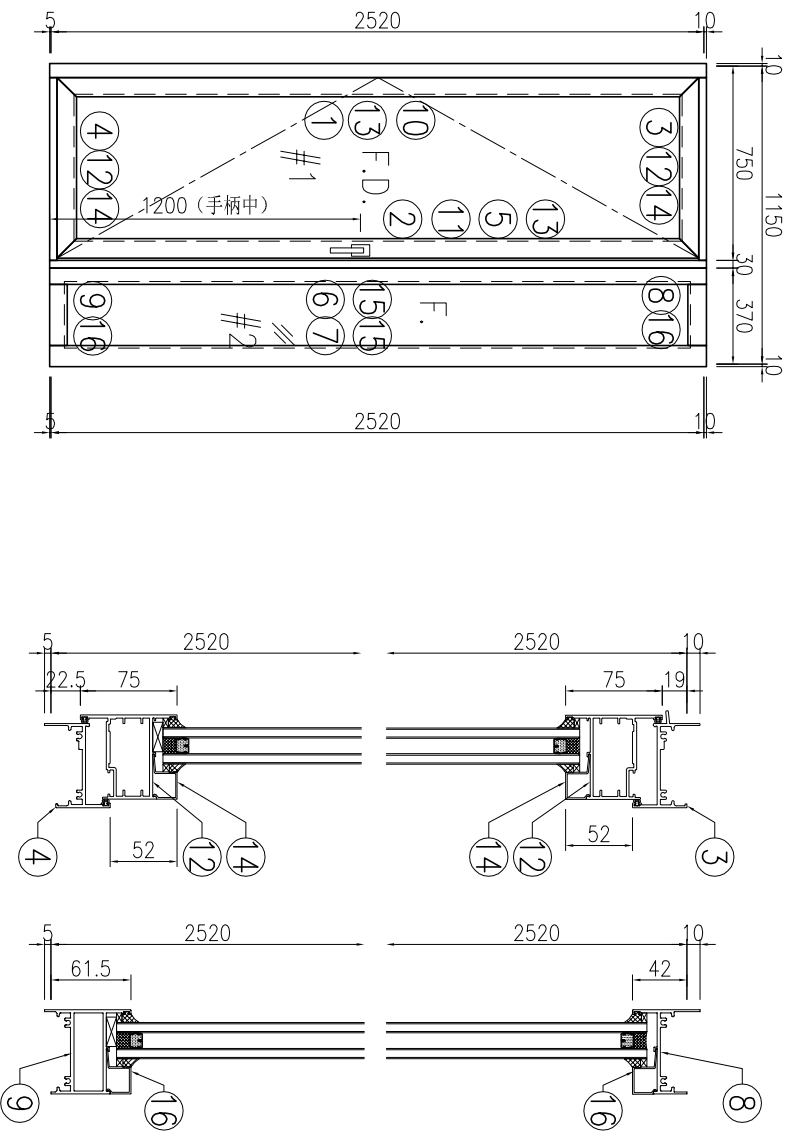
名稱	門企夾邊加工圖	制圖	曾建平	2020-08-15	修改	A		
材料	X846270	復核			日期	2020-08-26		
顏色	TUC43350SC(ZH)-3 白色	批准			圖號	J851-AL36Ra		

产品编号	L(mm)	数量	A	B	N	M	N1	M1	备注
J851-AL37Ra-01	2483.5	1	37	46.5	8	300			

工程號	J851	地盤	青衣明翹匯
-----	------	----	-------



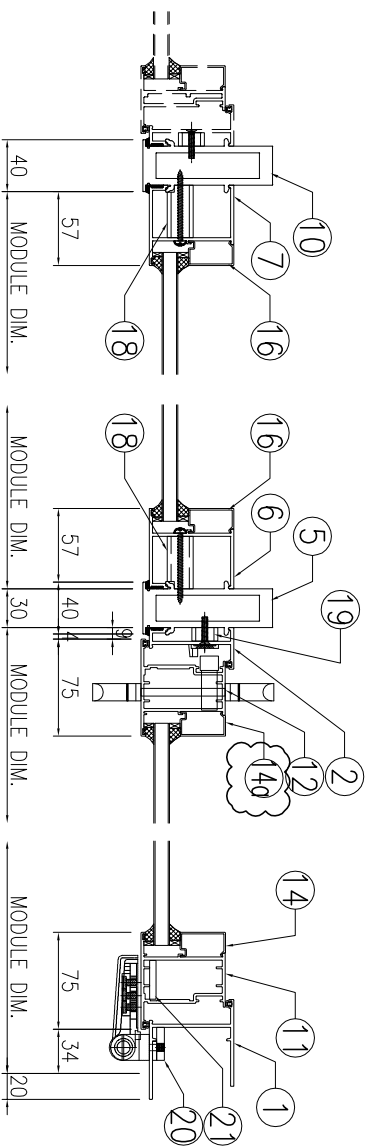
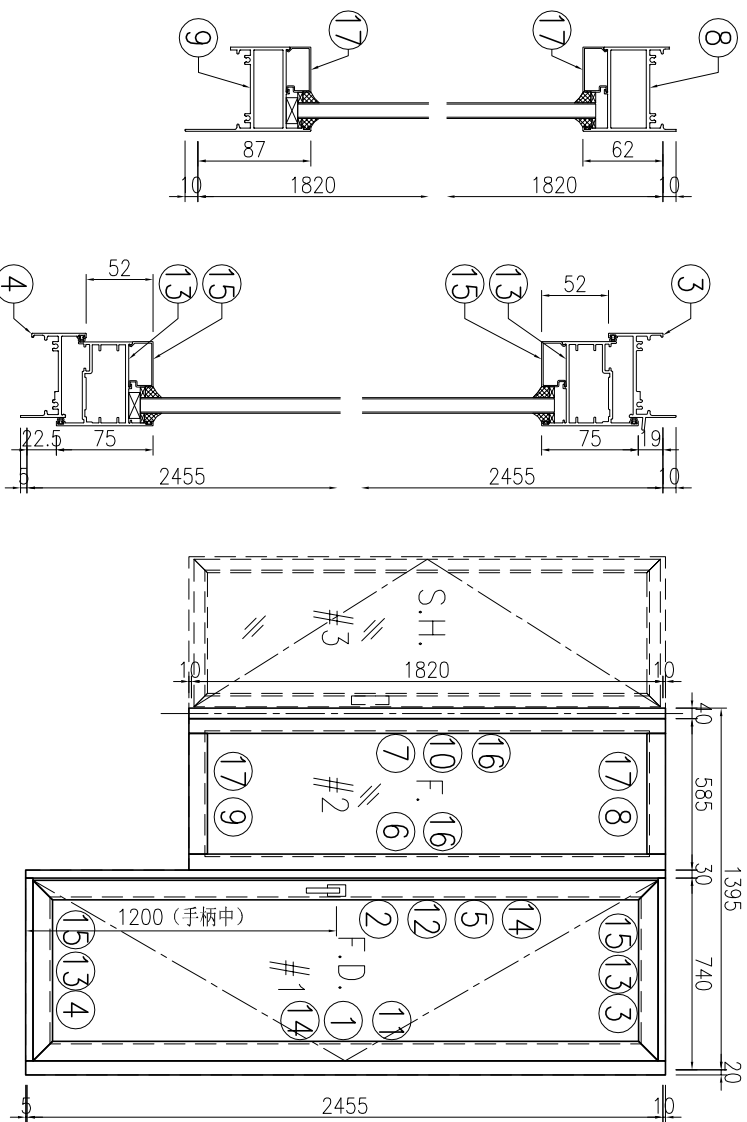
名稱	門企夾邊加工圖	制圖	曾建平	2020-08-15	修改	A		
材料	X846270	復核			日期	2020-08-26		
顏色	TUC43350SC(ZH)-3 白色	批准			圖號	J851-AL37Ra		



序号	产品编号	模号	产品名称	L (mm)	数量	备注
1	J851-FD-AL01-02	X856921	生邊企-門款	2535	1	
2	J851-FD-AL05-02	X856683	生夾企	2535	1	
3	J851-FD-AL03-01	X856685	生頂橫	699	1	
4	J851-FD-AL04-01	X856697	百葉頂底橫	689	1	
5	J851-FD-AL16	X856684	夾框通	2535	1	
6	J851-FD-AL17	X856682	梗夾企	2535	1	
7	J851-FD-AL19	X856677	梗邊企	2535	1	
8	J851-FD-AL21-03	X856961	梗頂底橫料	274	1	
9	J851-FD-AL22-03	X857554	梗底橫料-空腔	274	1	
10	J851-FD-AL30-02	X856694	FD門玉料	2478	1	
11	J851-FD-AL33-02	X856694	FD門玉料	2478	1	
12	J851-FD-AL34-02	X856694	FD門玉料	697	2	
13	J851-FD-AL24-01	X8566930	玻璃線-中空	2360	1	
13a	J851-FD-AL24a-01	X8566930	玻璃線-中空	2360	1	
14	J851-FD-AL24-02	X8566930	玻璃線-中空	547	2	
15	J851-FD-AL24-03	X8566930	玻璃線-中空	2448.5	2	
16	J851-FD-AL24-06	X8566930	玻璃線-中空	236	2	
17	J851-FJ01-01	20x20x3mm厚鋁通		40.5	7	
18	J851-FJ01-02	20x20x3mm厚鋁通		10.5	7	
19	J851-FJ02	6mm厚鋁巴+3mm厚鋁巴		110	5	
20	J851-FJ04	5mm厚鋁巴		2218	1	
21	J851-FJ06	50x50x4mm厚鋁角		60	4	FD門組框碼
22	J851-FJ07	50x50x4mm厚鋁角		60	4	FD門組框碼

美特鋁質 有限公司
MIDI Aluminium Fabricator Ltd.

工程號: J851	窗號: W20R/T2	數量: 1	繪圖: 曾建平	日期: 2020-08-15	批准: _____	名稱: FD門組裝圖	圖號: J851-FD06
地點: 青衣明匯	顏色: UCT534193SC-3 棧	位置: 2/F	校核: 王禮秋	日期: 2020-08-15	採用: 地盤 <input checked="" type="checkbox"/> 工廠 <input checked="" type="checkbox"/>	版本: A	版本: _____



序号	产品编号	型号	产品名称	L (mm)	数量	备注
1	J851-FD-AL02-01	X856921	生边企-门款	2470	1	
2	J851-FD-AL06-01	X85683	生夹企	2470	1	
3	J851-FD-AL03R-01	X85685	生顶横	699	1	
4	J851-FD-AL04-01	X85697	百葉顶底横	689	1	
5	J851-FD-AL12	X85684	夹框通	2470	1	
6	J851-FD-AL08	X85682	梗夹企	1840	1	
7	J851-FD-AL07	X85682	梗夹企	1840	1	
8	J851-FD-AL09	X85688	梗顶横	504	1	
9	J851-FD-AL10	X85754	梗底横料-空腔	504	1	
10	J851-FD-AL14	X85684	夹框通	1840	1	
11	J851-FD-AL31-01	X85694	FD门玉料	2413	1	
12	J851-FD-AL32-01	X85694	FD门玉料	2413	1	
13	J851-FD-AL34-01	X85694	FD门玉料	697	2	
14	J851-FD-AL23-01	X85678	玻璃线	2295	1	
14a	J851-FD-AL23a-01	X85678	玻璃线	2295	1	
15	J851-FD-AL23-02	X85678	玻璃线	547	2	
16	J851-FD-AL23-03	X85678	玻璃线	1703	2	
17	J851-FD-AL23-04	X85678	玻璃线	466	2	
18	J851-FJ01-01	20x20x3mm厚铝通		40.5	12	
19	J851-FJ01-02	20x20x3mm厚铝通		10.5	7	
20	J851-FJ03	6mm厚铝巴+3mm厚铝巴		110	5	
21	J851-FJ05	5mm厚铝巴		2153	1	
22	J851-FJ06	50x50x4mm厚铝角		60	4	FD门组框码
23	J851-FJ07	50x50x4mm厚铝角		60	4	FD门组框码

美特铝质 有限公司
MIDI Aluminium Fabricator Ltd.

工程號: J851
地盤: 青衣明匯

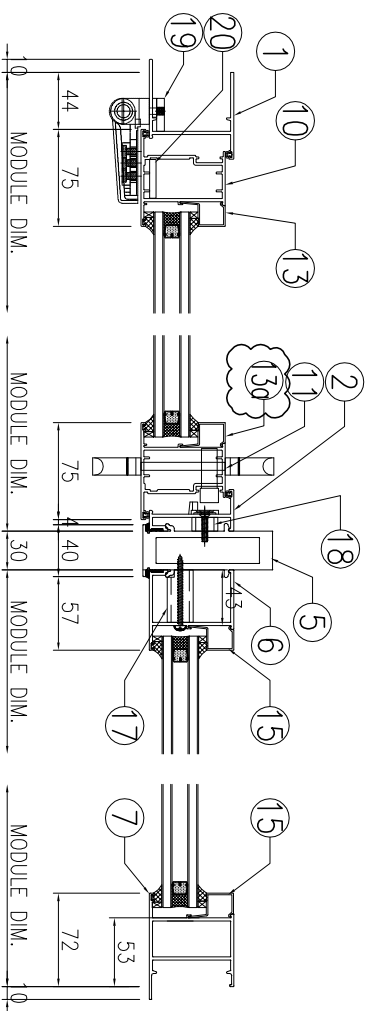
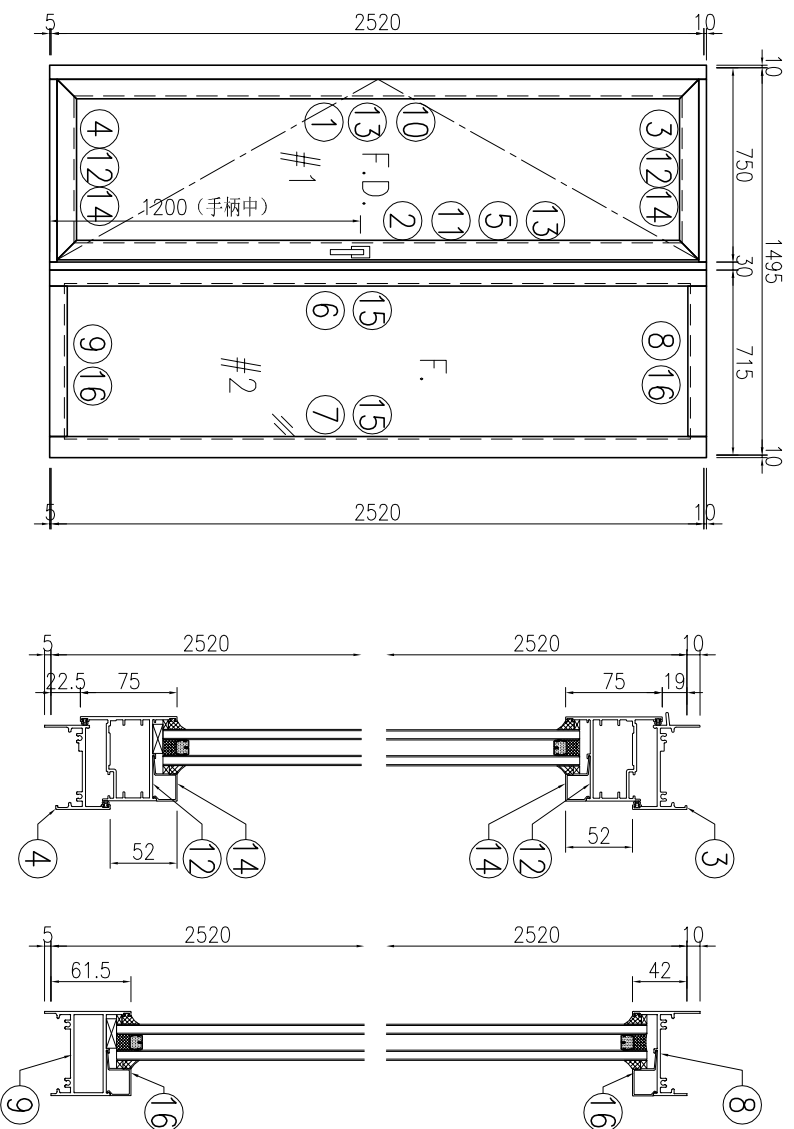
窗號: W5R/12
顏色: UCT541933C-3 棧

數量: 1
位置:

繪圖: 曾建平
校核: 王禮秋

日期: 2020-08-15
日期: 2020-08-15

採用: 地盤 工廠
名稱: FD門組裝圖
圖號: J851-FD02
版次: A
版次:



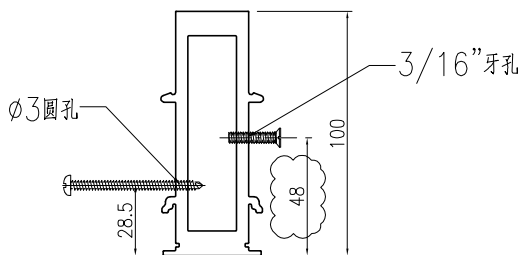
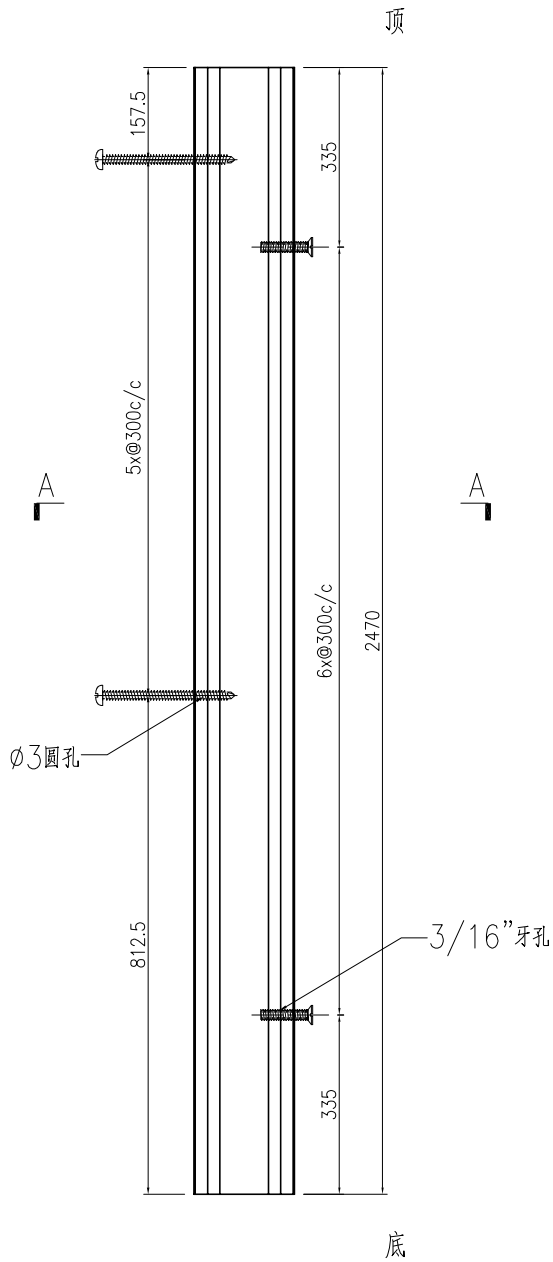
序号	产品编号	型号	产品名称	L (mm)	数量	备注
1	J851-FD-AL01-02	X856921	生邊企-門款	2535	1	
2	J851-FD-AL05-02	X85683	生夾企	2535	1	
3	J851-FD-AL03-01	X85685	生頂橫	699	1	
4	J851-FD-AL04-01	X85697	百葉頂底橫	689	1	
5	J851-FD-AL16	X85684	夾框通	2535	1	
6	J851-FD-AL17	X85682	梗夾企	2535	1	
7	J851-FD-AL19	X85677	梗邊企	2535	1	
8	J851-FD-AL21-03	X856961	梗頂底橫料	274	1	
9	J851-FD-AL22-03	X85754	梗底橫料-空腔	274	1	
10	J851-FD-AL30-02	X85694	FD門玉料	2478	1	
11	J851-FD-AL33-02	X85694	FD門玉料	2478	1	
12	J851-FD-AL34-02	X85694	FD門玉料	697	2	
13	J851-FD-AL24-01	X856930	玻璃線-中空	2360	1	
13a	J851-FD-AL24a-01	X856930	玻璃線-中空	2360	1	
14	J851-FD-AL24-02	X856930	玻璃線-中空	547	2	
15	J851-FD-AL24-03	X856930	玻璃線-中空	2448.5	2	
16	J851-FD-AL24-06	X856930	玻璃線-中空	236	2	
17	J851-FJ01-01	20x20x3mm厚鋁通		40.5	7	
18	J851-FJ01-02	20x20x3mm厚鋁通		10.5	7	
19	J851-FJ02	6mm厚鋁巴+3mm厚鋁巴		110	5	
20	J851-FJ04	5mm厚鋁巴		2218	1	
21	J851-FJ06	50x50x4mm厚鋁角		60	4	FD門組框碼
22	J851-FJ07	50x50x4mm厚鋁角		60	4	FD門組框碼


 美特鋁質 有限公司
 MIDI Aluminium Fabricator Ltd.

工程號: J851	窗號: W19A1/T2	數量: 1	繪圖: 曾建平	日期: 2020-08-15	批准:	名稱: FD門組裝圖	圖號: J851-FD06A
地盤: 青衣明匯	顏色: UC154193SC-3 棹	位置: 2/F	校核: 王禮秋	日期: 2020-08-15	日期:	版本: A	版本:
					採用: 地盤 <input checked="" type="checkbox"/> 工廠 <input checked="" type="checkbox"/>		

产品编号	L(mm)	数量	A	N	M	B	N1	M1	备注
		1							

工程號	J851	地盤	青衣明翹匯
-----	------	----	-------

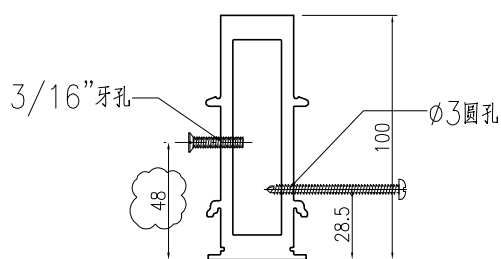
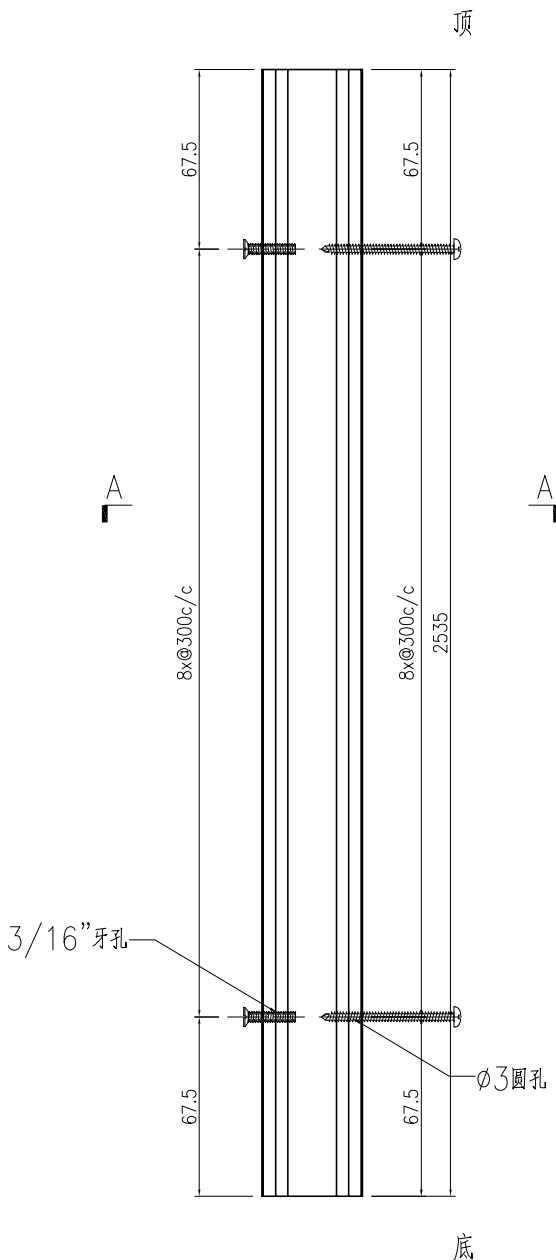


SECTION A-A

名稱	夾框通	制圖	曾建平	2020-05-12	修改	A		
材料	X85684	復核			日期	2020-08-26		
顏色	UCT534193SC-3 灰色	批准			圖號	J851-FD-AL12		

产品编号	L(mm)	数量	A	N	M	B	N1	M1	备注
		2							

工程號	J851	地盤	青衣明翹匯
-----	------	----	-------

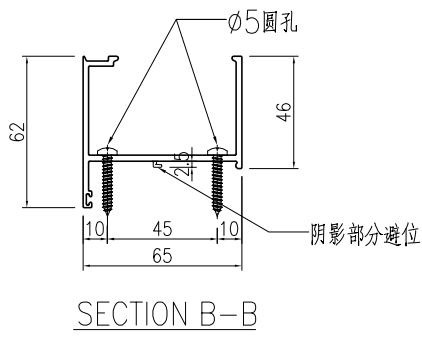
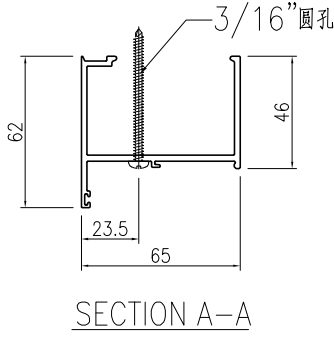
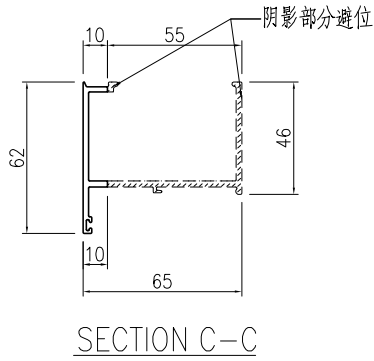
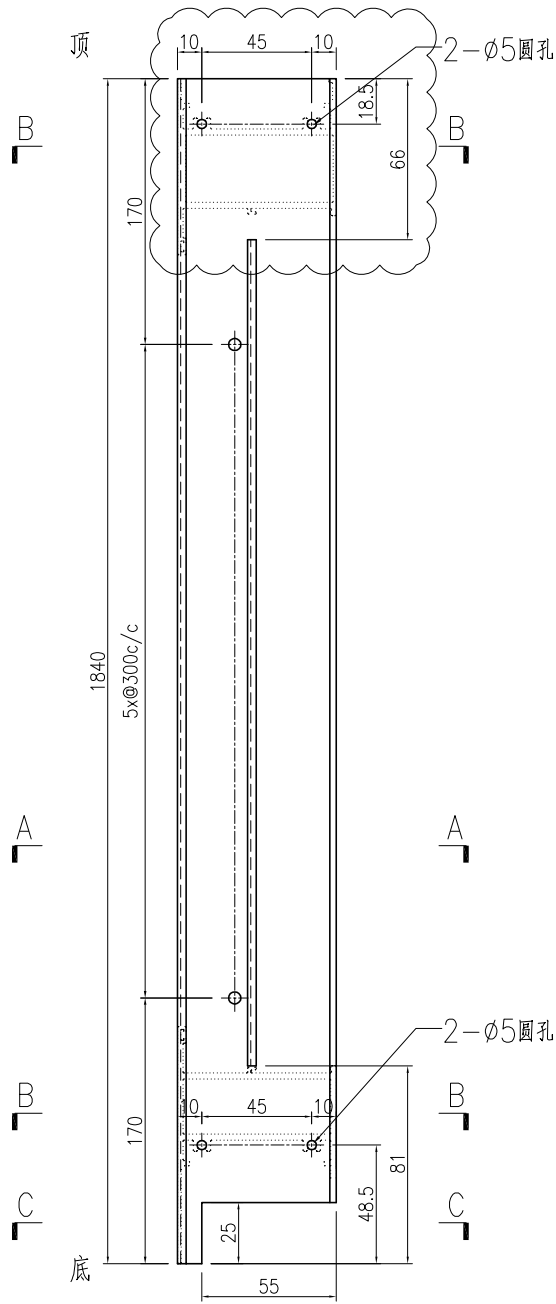


SECTION A-A

名稱	夾框通	制圖	曾建平	2020-08-15	修改	A		
材料	X85684	復核			日期	2020-08-26		
顏色	UCT534193SC-3 灰色	批准			圖號	J851-FD-AL16		

产品编号	L(mm)	数量	A	N	M	B	N1	M1	备注
		1							

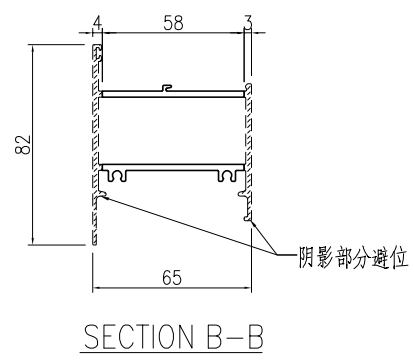
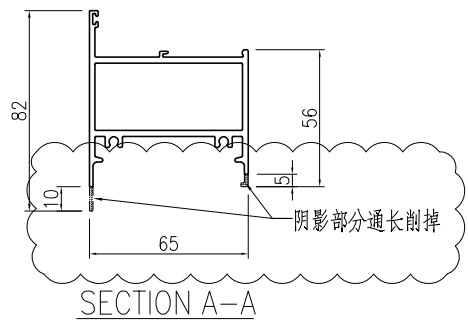
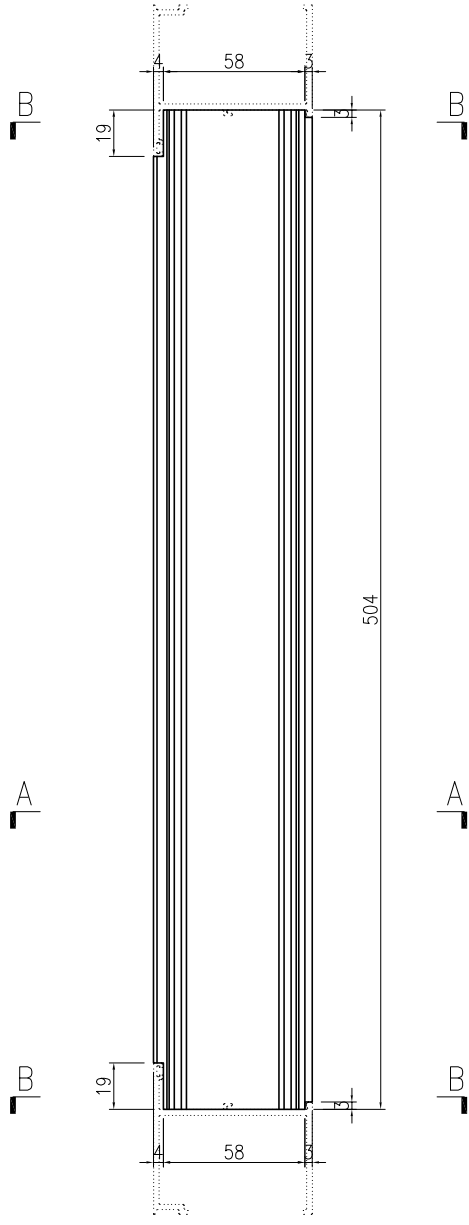
工程號	J851	地盤	青衣明翹匯
-----	------	----	-------




名稱	梗夾企	制圖	曾建平	2020-05-12	修改	A		
材料	X85682	復核			日期	2020-08-26		
顏色	UCT534193SC-3 灰色	批准			圖號	J851-FD-AL07		

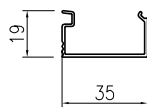
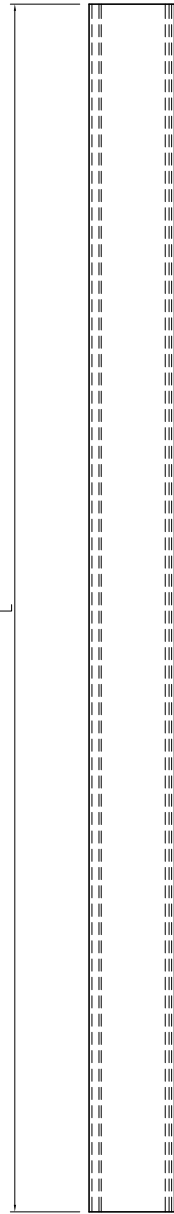
产品编号	L(mm)	数量	A	N	M	B	N1	M1	备注
		1							

工程號	J851	地盤	青衣明翹匯
-----	------	----	-------




名稱	梗頂橫	制圖	曾建平	2020-05-12	修改	A		
材料	X85688	復核			日期	2020-08-26		
顏色	UCT534193SC-3 灰色	批准			圖號	J851-FD-AL09		

 美特鋁質 有限公司 MIDI Aluminium Fabricator Ltd.				产品编号	L (mm)	数量	备注
工程號 J851 地盤 青衣明翹匯				J851-FD-AL23-01	2295	1	
				J851-FD-AL23-02	547	2	
				J851-FD-AL23-03	1703	2	
				J851-FD-AL23-04	466	2	



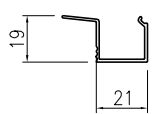
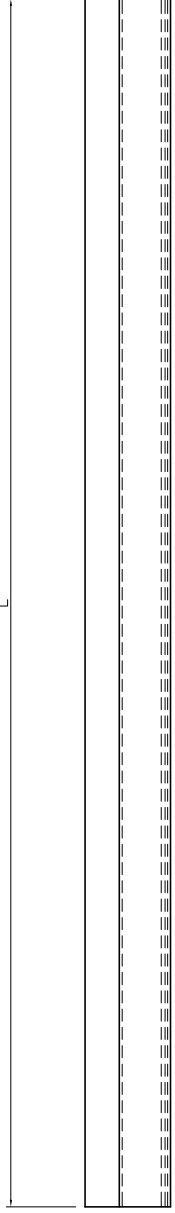
SECTION A-A

名稱	玻璃鋪	制圖	曾建平	2020-05-12	修改	A		
材料	X85678	復核			日期	2020-08-26		
顏色	UCT534193SC-3 灰色	批准			圖號	J851-FD-AL23		

 美特鋁質 有限公司 MIDI Aluminium Fabricator Ltd.				产品编号	L (mm)	数量	备注
				J851-FD-AL24-01	2360	2	

工程號	J851	地盤	青衣明翹匯
-----	------	----	-------

J851-FD-AL24-02	547	4	
J851-FD-AL24-03	2448.5	4	
J851-FD-AL24-06	236	2	
J851-FD-AL24-07	581	2	



SECTION A-A

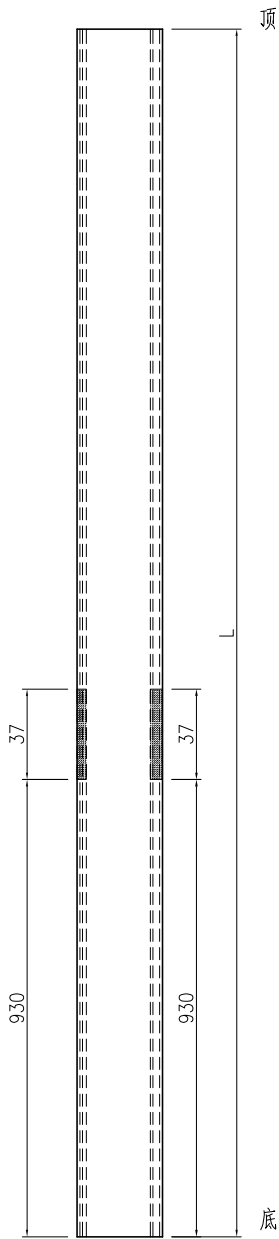
名稱	玻璃—中空	制圖	曾建平	2020-08-15	修改	A		
材料	X856930	復核			日期	2020-08-26		
顏色	UCT534193SC-3 灰色	批准			圖號	J851-FD-AL24		



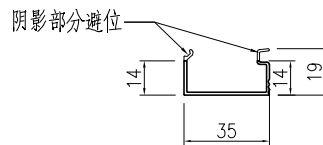
美特鋁質 有限公司
MIDI Aluminium Fabricator Ltd.

产品编号	L (mm)	数量	备注
J851-FD-AL23a-01	2295	1	

工程號	J851	地盤	青衣明翹匯
-----	------	----	-------



SECTION A-A



SECTION B-B

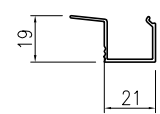
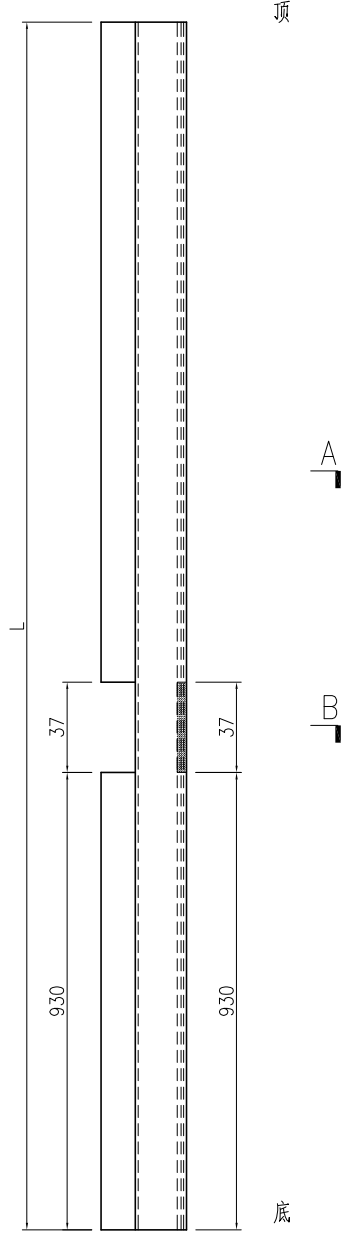
名稱	玻璃鋪	制圖	曾建平	2020-05-12	修改		
材料	X85678	復核			日期		
顏色	UCT534193SC-3 灰色	批准			圖號	J851-FD-AL23a	



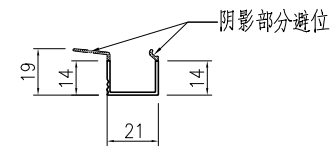
美特鋁質 有限公司
MIDI Aluminium Fabricator Ltd.

产品编号	L (mm)	数量	备注
J851-FD-AL24a-01	2360	2	

工程號	J851	地盤	青衣明翹匯
-----	------	----	-------



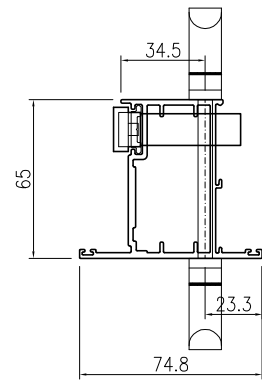
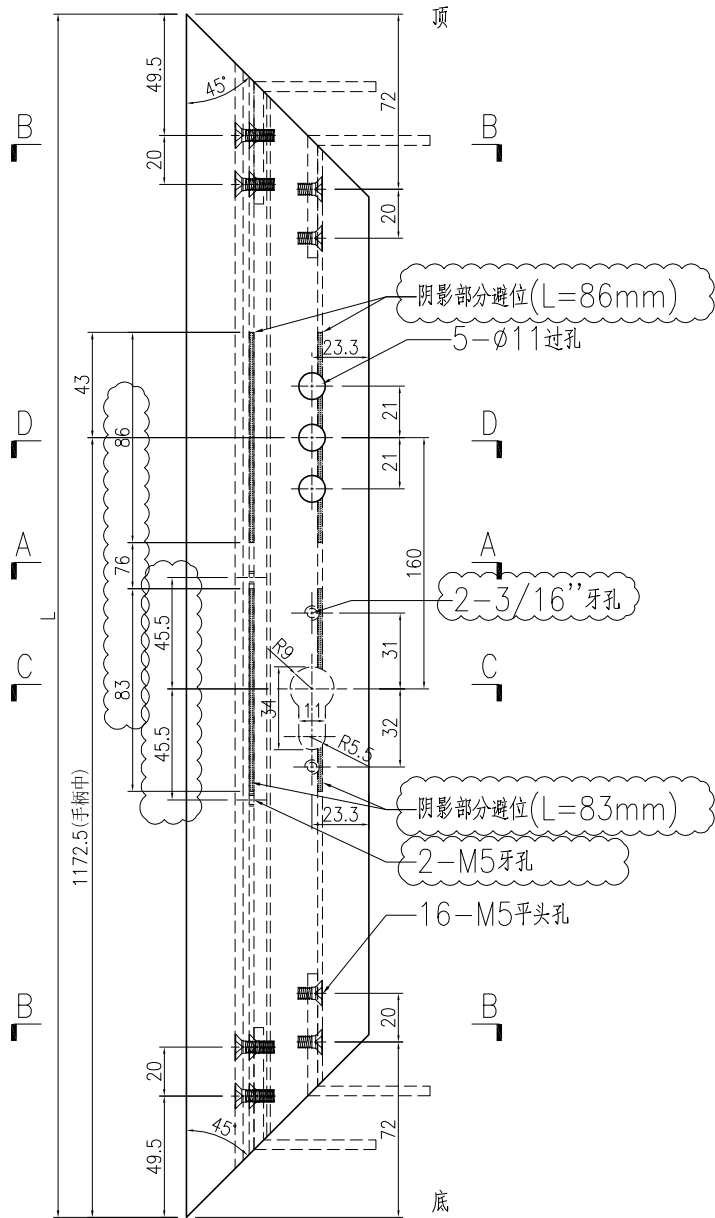
SECTION A-A



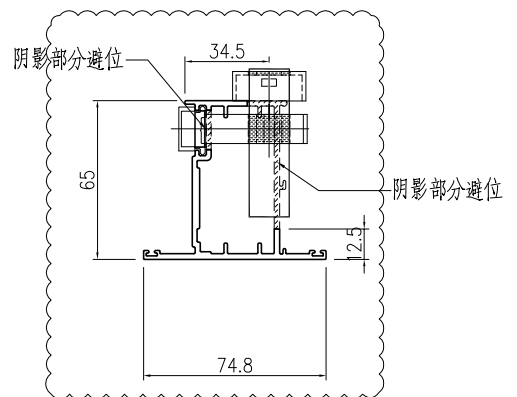
SECTION A-A

名稱	玻璃—中空	制圖	曾建平	2020-08-15	修改		
材料	X856930	復核			日期		
顏色	UCT534193SC-3 灰色	批准			圖號	J851-FD-AL24a	

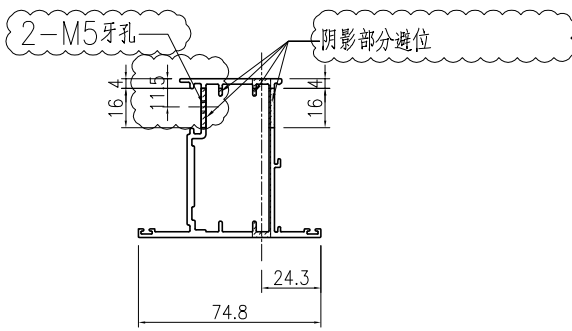
 美特鋁質有限公司 MIDI Aluminium Fabricator Ltd.	产品编号	L(mm)	数量	A	N	M	B	N1	M1	备注
	J851-FD-AL32-01	2413	1							
工程號	J851	地盤	青衣明翹匯							



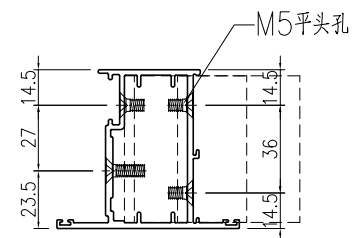
手柄安装示意图
(手柄配孔需以实物为准)
SECTION D-D



锁芯安装示意图
(锁芯配孔需以实物为准)
SECTION C-C



SECTION A-A

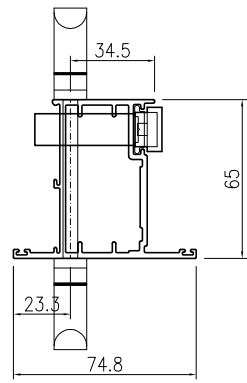
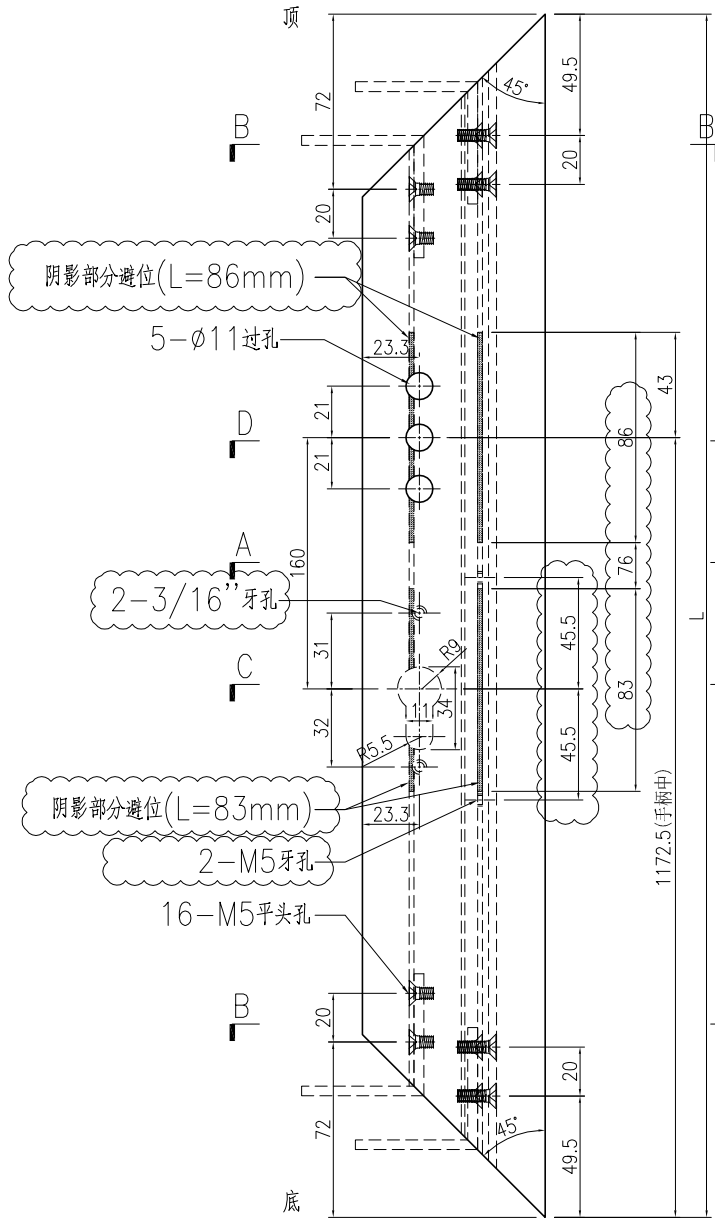


SECTION B-B

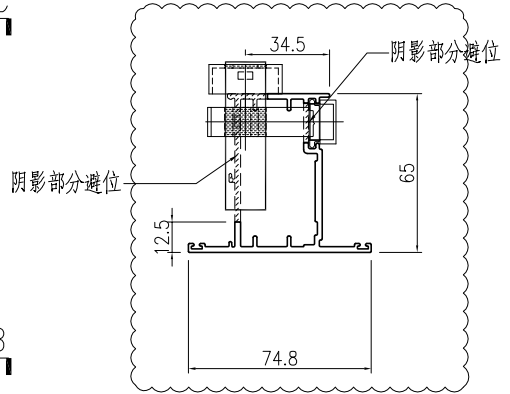
名稱	FD門玉料	制圖	曾建平	2020-08-15	修改	A		
材料	X85694	復核			日期	2020-08-26		
顏色	UCT534193SC-3 灰色	批准			圖號	J851-FD-AL32		

 美特鋁質有限公司 MIDI Aluminium Fabricator Ltd.	工程號	J851	地盤	青衣明翹匯
---	-----	------	----	-------

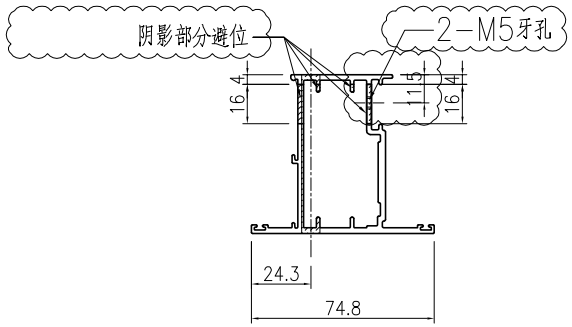
产品编号	L(mm)	数量	A	N	M	B	N1	M1	备注
J851-FD-AL33-02	2478	2							



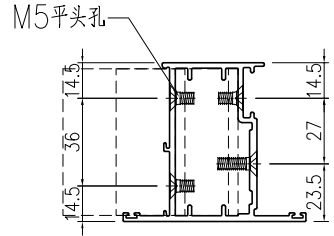
手柄安装示意图
(手柄配孔需以实物为准)
SECTION D-D



锁芯安装示意图
(锁芯配孔需以实物为准)
SECTION C-C



SECTION A-A



SECTION B-B

名稱	FD門玉料	制圖	曾建平	2020-08-15	修改	A		
材料	X85694	復核			日期	2020-08-26		
顏色	UCT534193SC-3 灰色	批准			圖號	J851-FD-AL33		

鋁材開料總表

工程號碼: J-851 工程名稱: 青衣明翹匯

序號	鋁料編號	名稱	表面處理		開料長度	實用長料總數量		浪費率(%)
			顏色	層厚		支數	長度	
1	X846270-灰色	門企夾邊	灰色		4960	6	29760	0.86
2	X846270-白色	門企夾邊	白色		4960	2	9920	49.37
3	X85695-趟門夾	框通	灰色		5060	2	10120	1.38
4	X85698-灰色趟	門框頂橫	灰色		5360	3	16080	34.80
5	X85698-白色趟	門頂橫	白色		5360	1	5360	68.02
6	X85701-灰色趟	門框底橫	灰色		5360	3	16080	34.80
7	X85701-白色趟	門框底橫	白色		5360	1	5360	68.02
8	X85702-灰色趟	門邊框	灰色		5060	6	30360	0.54
9	X85702-白色趟	門邊框	白色		5060	2	10120	49.23
10	50x50x3mm鋁通	一開二使用	MILL		5360	3	16080	17.11
12	X85699-趟門玉	(一)	灰色		5960	10	59600	13.03
14	X85700-灰色玻	璃線	灰色		5510	14	77140	4.95
15	X85700-白色玻	璃線	白色		5510	3	16530	25.48
16	X85703-灰色門	玉勾料	灰色		4860	6	29160	0.58
17	X85703-白色門	玉勾料	白色		4860	2	9720	49.21
18	X85780-灰色趟	門玉(二)	灰色		5910	5	29550	5.76
19	X85780-白色趟	門玉(二)	白色		5910	3	17730	24.57
20	20x20x3mm厚鋁	切成20x19x3mm	MILL		4860	5	24300	2.19
	角	鋁角使用						
21	76.2x3.18mm厚		MILL		6000	1	6000	69.33
	鋁角							
22	150x70x4mm厚	一開二使用	MILL		6000	1	6000	69.33
	鋁通							

送至: _____

由: _____

日期: _____

簡短說明: _____

共25頁 第1頁

打印日期: 2020/8/26 打印時間: 20:24



鋁材開料總表

工程號碼: J-851 工程名稱: 青衣明翹匯

新增

序號	鋁料編號	名稱	表面處理		開料長度	實用長料總數量		浪費率(%)
			顏色	層厚		支數	長度	
23	50x4mm厚鋁巴	用倉存料	MILL		6000	1	6000	75.17
24	25x25x3mm厚鋁角	用倉存料	MILL		5800	1	5800	58.69

送至: _____

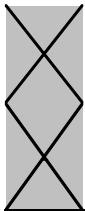
由: _____

日期: _____

簡短說明: _____

共25頁 第2頁

打印日期: 2020/8/26 打印時間: 20:24



鋁材開料清單 25x25x3mm厚金

工程號碼:J-851, 工程名稱:青衣明翹匯
開料長度:5800, 總長料支數:1, 總開料支數:44
鋸片厚度(mm):4, 料頭尾總切除(mm):20, 浪費率

鋁料 長度	窗號	編號(用料狀況)	實用長度(長料開數)	需要 支數	開料 支數	長料 支數	餘料 支數	編號(剩餘長度)
5800	J851-AL35Ra, J851-AL35R	(餘料)1, 1	50.0	44	44	1	1	1@(3404)x1 1@(3728)x1