



工程指示 / 要求簡箋 (E.I.)

工程指示編號: EI/2305

修改版次: F

工程編號: J851

工程名稱: 青衣 明翹匯

工程項目: 樣板層後裝窗和門

收件人: 生統

發件人: Leung Hin Wai

日期: 27/8-2020 年

要求提供 /  確認 事項:

- |                                    |                                     |                               |
|------------------------------------|-------------------------------------|-------------------------------|
| <input type="checkbox"/> 初步鋁料 B.M. | <input type="checkbox"/> 加工拆圖, 然後生產 | <input type="checkbox"/> 尺寸表  |
| <input type="checkbox"/> 正式鋁料 B.M. | <input type="checkbox"/> 技術上資料 / 指示 | <input type="checkbox"/> 報價   |
| <input type="checkbox"/> 配件 B.M.   | <input type="checkbox"/> 樣辦或貨品說明書   | <input type="checkbox"/> 分判合約 |
| <input type="checkbox"/> 其他: _____ |                                     |                               |

內容:

請按附頁加工, 送地盤。

圖紙更正而後補 EI

請在 8 月尾 前完成上列要求。

附:

以上項目為:

原合約工程包

原合約工程加 / 減賬

新工程報價

原因: -

分發東莞各部門:

- |  |   |   |  |
|--|---|---|--|
| <input type="checkbox"/> 生產技術總監 <input type="checkbox"/> 連附件 | <input type="checkbox"/> 技術部 <input type="checkbox"/> 連附件   | <input type="checkbox"/> 生產部 <input type="checkbox"/> 連附件 | <input type="checkbox"/> 機械設計部 <input type="checkbox"/> 連附件    |
| <input type="checkbox"/> 採購部 <input type="checkbox"/> 連附件    | <input type="checkbox"/> 生產統籌部 <input type="checkbox"/> 連附件 |   |  |
| <input type="checkbox"/> 質檢部 <input type="checkbox"/> 連附件    | <input type="checkbox"/> 會計部 <input type="checkbox"/> 連附件   | <input type="checkbox"/> 報關組 <input type="checkbox"/> 連附件 | <input type="checkbox"/> 其他 _____ <input type="checkbox"/> 連附件 |

分發香港各部門:

- |   |  |   |  |
|---|--|---|--|
| <input type="checkbox"/> 行政部 <input type="checkbox"/> 連附件 | <input type="checkbox"/> 會計部 <input type="checkbox"/> 連附件  | <input type="checkbox"/> 統籌部 <input type="checkbox"/> 連附件 | <input type="checkbox"/> 工程部地盤科文 <input type="checkbox"/> 連附件  |
| <input type="checkbox"/> 採購部 <input type="checkbox"/> 連附件 | <input type="checkbox"/> QS 部 <input type="checkbox"/> 連附件 | <input type="checkbox"/> 維修部 <input type="checkbox"/> 連附件 | <input type="checkbox"/> 其他 _____ <input type="checkbox"/> 連附件 |

傳遞編號:

HK 1931

發件人簽署:

項目經理簽署:

圖則登記表  
DRAWING REGISTER

|                                  |  |                               |    |    |    |  |  |  |  |
|----------------------------------|--|-------------------------------|----|----|----|--|--|--|--|
| 工程名稱 Project Title: <b>青衣明翹匯</b> |  | 接收日期 Receiving Date (適用於客戶圖則) |    |    |    |  |  |  |  |
| 工程編號 Project No: <b>J-851</b>    |  | 年                             |    |    |    |  |  |  |  |
|                                  |  | 月                             |    |    |    |  |  |  |  |
|                                  |  | 日                             |    |    |    |  |  |  |  |
| 分發予 Distributed To               |  | 發出日期 Issued Date              |    |    |    |  |  |  |  |
|                                  |  | 年                             | 20 | 20 | 20 |  |  |  |  |
|                                  |  | 月                             | 8  | 8  | 8  |  |  |  |  |
|                                  |  | 日                             | 15 | 25 | 26 |  |  |  |  |

| 圖則編號<br>Drg. No. | 圖則名稱<br>Drawing Title |
|------------------|-----------------------|
| W1/T2            | 65窗組裝圖                |
| W1R/T2           | 65窗組裝圖                |
| W5R/T2           | 65窗組裝圖                |
| W9/T2            | 65窗組裝圖                |
| W76/T2           | 65窗組裝圖                |
| 851-FY1          | 窗玉組裝圖                 |
| 851-FY2          | 窗玉組裝圖                 |
| 851-FY3          | 窗玉組裝圖                 |
| 851-FY4          | 窗玉組裝圖                 |
| 851-FY5          | 窗玉組裝圖                 |
| J851-W1-BQ1L     | 生邊企加工圖                |
| J851-W1-BQ1R     | 生邊企加工圖                |
| J851-W5-BQ1L     | 生邊企加工圖                |
| J851-W5-BQ1R     | 生邊企加工圖                |
| J851-W9-BQ1L     | 生邊企加工圖                |
| J851-W9-BQ1R     | 生邊企加工圖                |
| J851-W76R-BQ1L   | 生邊企加工圖                |
| J851-W76R-BQ1R   | 生邊企加工圖                |
| J851-W1-JQ1L     | 生夾企加工圖                |
| J851-W1-JQ1R     | 生夾企加工圖                |
| J851-W5-JQ1L     | 生夾企加工圖                |
| J851-W5-JQ1R     | 生夾企加工圖                |
| J851-W9-GB1L     | 梗邊企加工圖                |
| J851-W9-GB1R     | 梗邊企加工圖                |
| J851-W1-PX1      | 反拍線加工圖                |
| J851-W1-DJ1      | 反拍線擋膠角加工圖             |
| J851-W1-SDH1     | 生頂橫加工圖                |

| 修訂編號<br>Revision No. |   |   |  |  |  |  |  |  |  |
|----------------------|---|---|--|--|--|--|--|--|--|
| -                    | - | - |  |  |  |  |  |  |  |
| -                    | - | - |  |  |  |  |  |  |  |
| -                    | - | - |  |  |  |  |  |  |  |
| -                    | - | - |  |  |  |  |  |  |  |
| -                    | - | - |  |  |  |  |  |  |  |
| -                    | - | - |  |  |  |  |  |  |  |
| -                    | - | - |  |  |  |  |  |  |  |
| -                    | - | - |  |  |  |  |  |  |  |
| -                    | - | - |  |  |  |  |  |  |  |
| -                    | - | - |  |  |  |  |  |  |  |
| -                    | - | - |  |  |  |  |  |  |  |
| -                    | - | - |  |  |  |  |  |  |  |
| -                    | - | - |  |  |  |  |  |  |  |
| -                    | - | - |  |  |  |  |  |  |  |
| -                    | - | A |  |  |  |  |  |  |  |
| -                    | - | A |  |  |  |  |  |  |  |
| -                    | - | - |  |  |  |  |  |  |  |
| -                    | - | - |  |  |  |  |  |  |  |
| -                    | - | - |  |  |  |  |  |  |  |
| -                    | - | - |  |  |  |  |  |  |  |
| -                    | - | - |  |  |  |  |  |  |  |
| -                    | - | - |  |  |  |  |  |  |  |
| -                    | - | - |  |  |  |  |  |  |  |

| 圖則登記表<br>DRAWING REGISTER        |                       |                      |   |   |                  |    |    |    |  |  |
|----------------------------------|-----------------------|----------------------|---|---|------------------|----|----|----|--|--|
| 接收日期 Receiving Date (適用於客戶圖則)    |                       |                      |   |   |                  |    |    |    |  |  |
| 工程名稱 Project Title: <b>青衣明翹匯</b> |                       |                      |   |   | 年                |    |    |    |  |  |
|                                  |                       |                      |   |   | 月                |    |    |    |  |  |
| 工程編號 Project No: <b>J-851</b>    |                       |                      |   |   | 日                |    |    |    |  |  |
| 分發予 Distributed To               |                       |                      |   |   | 發出日期 Issued Date |    |    |    |  |  |
|                                  |                       |                      |   |   | 年                | 20 | 20 | 20 |  |  |
|                                  |                       |                      |   |   | 月                | 8  | 8  | 8  |  |  |
|                                  |                       |                      |   |   | 日                | 15 | 25 | 26 |  |  |
| 圖則編號<br>Drg. No.                 | 圖則名稱<br>Drawing Title | 修訂編號<br>Revision No. |   |   |                  |    |    |    |  |  |
| J851-W5R-SDH1                    | 生頂橫加工圖                | -                    | - | - |                  |    |    |    |  |  |
| J851-W9-SDH1                     | 生頂橫加工圖                | -                    | - | - |                  |    |    |    |  |  |
| J851-W76R-SDH1                   | 生頂橫加工圖                | -                    | - | - |                  |    |    |    |  |  |
| J851-W1-ZH1                      | 上生下梗中橫加工圖             | -                    | - | - |                  |    |    |    |  |  |
| J851-W1-GDH1                     | 梗底橫料(空腔)加工圖           | -                    | - | - |                  |    |    |    |  |  |
| J851-W5R-SD1                     | 生底橫加工圖                | -                    | - | - |                  |    |    |    |  |  |
| J851-W9-SD1                      | 生底橫加工圖                | -                    | - | - |                  |    |    |    |  |  |
| J851-W76R-SD1                    | 生底橫加工圖                | -                    | - | - |                  |    |    |    |  |  |
| J851-W9-GD1                      | 梗頂橫(空腔)加工圖            | -                    | - | - |                  |    |    |    |  |  |
| J851-LM01                        | 碼仔及墊巴加工圖              | -                    | - | - |                  |    |    |    |  |  |
| J851-SC-FY1                      | 扇撐孔位放樣圖               | -                    | - | - |                  |    |    |    |  |  |
| J851-SC-FY2                      | 扇撐孔位放樣圖               | -                    | - | - |                  |    |    |    |  |  |
| J851-FJ01-01                     | 20x20x3mm方通           | -                    | - | - |                  |    |    |    |  |  |
| J851-LM13L                       | 攔河槽加工圖                | -                    | - | - |                  |    |    |    |  |  |
| J851-FD02                        | FD門組裝圖                | -                    | - | A |                  |    |    |    |  |  |
| J851-FD06                        | FD門組裝圖                | -                    | - | A |                  |    |    |    |  |  |
| J851-FD06A                       | FD門組裝圖                | -                    | - | A |                  |    |    |    |  |  |
| J851-DDS02                       | FD門多點鎖放樣              | -                    | - | - |                  |    |    |    |  |  |
| J851-DDS03                       | FD門多點鎖放樣              | -                    | - | - |                  |    |    |    |  |  |
| J851-FD-AL01                     | 生邊企-門款                | -                    | - | - |                  |    |    |    |  |  |
| J851-FD-AL02                     | 生邊企-門款                | -                    | - | - |                  |    |    |    |  |  |
| J851-FD-AL03                     | 生頂橫                   | -                    | - | - |                  |    |    |    |  |  |
| J851-FD-AL03R                    | 生頂橫                   | -                    | - | - |                  |    |    |    |  |  |
| J851-FD-AL04                     | 百葉頂底橫                 | -                    | - | - |                  |    |    |    |  |  |
| J851-FD-AL05                     | 生夾企                   | -                    | - | - |                  |    |    |    |  |  |
| J851-FD-AL06                     | 生夾企                   | -                    | - | - |                  |    |    |    |  |  |
| J851-FD-AL07                     | 梗夾企                   | -                    | - | - |                  |    |    |    |  |  |





| 圖則登記表<br>DRAWING REGISTER        |                       |                      |   |   |                  |    |    |    |  |  |
|----------------------------------|-----------------------|----------------------|---|---|------------------|----|----|----|--|--|
| 接收日期 Receiving Date (適用於客戶圖則)    |                       |                      |   |   |                  |    |    |    |  |  |
| 工程名稱 Project Title: <b>青衣明翹匯</b> |                       |                      |   |   | 年                |    |    |    |  |  |
|                                  |                       |                      |   |   | 月                |    |    |    |  |  |
| 工程編號 Project No: <b>J-851</b>    |                       |                      |   |   | 日                |    |    |    |  |  |
| 分發予 Distributed To               |                       |                      |   |   | 發出日期 Issued Date |    |    |    |  |  |
|                                  |                       |                      |   |   | 年                | 20 | 20 | 20 |  |  |
|                                  |                       |                      |   |   | 月                | 8  | 8  | 8  |  |  |
|                                  |                       |                      |   |   | 日                | 15 | 25 | 26 |  |  |
| 圖則編號<br>Drg. No.                 | 圖則名稱<br>Drawing Title | 修訂編號<br>Revision No. |   |   |                  |    |    |    |  |  |
| J851-AL12a                       | 趟門玉加工圖                | -                    | A | - |                  |    |    |    |  |  |
| J851-AL13                        | 門玉勾料加工圖               | -                    | - | - |                  |    |    |    |  |  |
| J851-AL13R                       | 門玉勾料加工圖               | -                    | - | - |                  |    |    |    |  |  |
| J851-AL13Ra                      | 門玉勾料加工圖               | -                    | - | - |                  |    |    |    |  |  |
| J851-AL14                        | 門玉勾料加工圖               | -                    | - | - |                  |    |    |    |  |  |
| J851-AL14R                       | 門玉勾料加工圖               | -                    | - | - |                  |    |    |    |  |  |
| J851-AL14Ra                      | 門玉勾料加工圖               | -                    | - | - |                  |    |    |    |  |  |
| J851-AL15                        | 玻璃線加工圖                | -                    | - | - |                  |    |    |    |  |  |
| J851-AL15a                       | 玻璃線加工圖                | -                    | - | - |                  |    |    |    |  |  |
| J851-AL16                        | 玻璃線加工圖                | -                    | - | - |                  |    |    |    |  |  |
| J851-AL16a                       | 玻璃線加工圖                | -                    | - | - |                  |    |    |    |  |  |
| J851-AL17                        | 玻璃線加工圖                | -                    | - | - |                  |    |    |    |  |  |
| J851-AL17a                       | 玻璃線加工圖                | -                    | - | - |                  |    |    |    |  |  |
| J851-AL18                        | 附件加工圖                 | -                    | A | - |                  |    |    |    |  |  |
| J851-AL19                        | 附件加工圖                 | -                    | - | - |                  |    |    |    |  |  |
| J851-AL19a                       | 附件加工圖                 | -                    | - | - |                  |    |    |    |  |  |
| J851-AL30                        | 趟門邊框加工圖               | -                    | - | - |                  |    |    |    |  |  |
| J851-AL30R                       | 趟門邊框加工圖               | -                    | - | - |                  |    |    |    |  |  |
| J851-AL32                        | 趟門邊框加工圖               | -                    | - | - |                  |    |    |    |  |  |
| J851-AL32Ra                      | 趟門邊框加工圖               | -                    | - | - |                  |    |    |    |  |  |
| J851-AL33                        | 趟門邊框加工圖               | -                    | - | - |                  |    |    |    |  |  |
| J851-AL33R                       | 趟門邊框加工圖               | -                    | - | - |                  |    |    |    |  |  |
| J851-AL33Ra                      | 趟門邊框加工圖               | -                    | - | - |                  |    |    |    |  |  |
| J851-AL34                        | 趟門框頂橫加工圖              | -                    | - | - |                  |    |    |    |  |  |
| J851-AL34a                       | 趟門框頂橫加工圖              | -                    | - | - |                  |    |    |    |  |  |
| J851-AL35                        | 趟門框底橫加工圖              | -                    | A | - |                  |    |    |    |  |  |
| J851-AL35R                       | 趟門框底橫加工圖              | -                    | A | - |                  |    |    |    |  |  |

| 圖則登記表<br>DRAWING REGISTER        |  |                       |  |  |                      |    |    |    |  |  |
|----------------------------------|--|-----------------------|--|--|----------------------|----|----|----|--|--|
| 接收日期 Receiving Date (適用於客戶圖則)    |  |                       |  |  |                      |    |    |    |  |  |
| 工程名稱 Project Title: <b>青衣明翹匯</b> |  |                       |  |  | 年                    |    |    |    |  |  |
|                                  |  |                       |  |  | 月                    |    |    |    |  |  |
| 工程編號 Project No: <b>J-851</b>    |  |                       |  |  | 日                    |    |    |    |  |  |
| 分發予 Distributed To               |  |                       |  |  | 發出日期 Issued Date     |    |    |    |  |  |
|                                  |  |                       |  |  | 年                    | 20 | 20 | 20 |  |  |
|                                  |  |                       |  |  | 月                    | 8  | 8  | 8  |  |  |
|                                  |  |                       |  |  | 日                    | 15 | 25 | 26 |  |  |
|                                  |  |                       |  |  |                      |    |    |    |  |  |
| 圖則編號<br>Drg. No.                 |  | 圖則名稱<br>Drawing Title |  |  | 修訂編號<br>Revision No. |    |    |    |  |  |
| J851-AL35Ra                      |  | 趟門框底橫加工圖              |  |  | -                    | A  | -  |    |  |  |
| J851-AL36                        |  | 門企夾邊加工圖               |  |  | -                    | -  | A  |    |  |  |
| J851-AL36R                       |  | 門企夾邊加工圖               |  |  | -                    | -  | A  |    |  |  |
| J851-AL36Ra                      |  | 門企夾邊加工圖               |  |  | -                    | -  | A  |    |  |  |
| J851-AL37                        |  | 門企夾邊加工圖               |  |  | -                    | -  | A  |    |  |  |
| J851-AL37R                       |  | 門企夾邊加工圖               |  |  | -                    | -  | A  |    |  |  |
| J851-AL37Ra                      |  | 門企夾邊加工圖               |  |  | -                    | -  | A  |    |  |  |
| J851-AL39                        |  | 趟門夾框通加工圖              |  |  | -                    | -  | -  |    |  |  |
| J851-AL39R                       |  | 趟門夾框通加工圖              |  |  | -                    | -  | -  |    |  |  |
| J851-AL40                        |  | 鋁槽加工圖                 |  |  | -                    | -  | -  |    |  |  |
|                                  |  |                       |  |  |                      |    |    |    |  |  |

## 鋁材開料總表

工程號碼: J-851 工程名稱: 青衣明翹匯

| 序號 | 鋁料編號         | 名稱          | 表面處理 |    | 開料長度 | 實用長料總數量 |       | 浪費率(%) |
|----|--------------|-------------|------|----|------|---------|-------|--------|
|    |              |             | 顏色   | 層厚 |      | 支數      | 長度    |        |
| 1  | X846270-灰色   | 門企夾邊        | 灰色   |    | 4960 | 6       | 29760 | 0.86   |
| 2  | X846270-白色   | 門企夾邊        | 白色   |    | 4960 | 2       | 9920  | 49.37  |
| 3  | X85695-趟門夾   | 框通          | 灰色   |    | 5060 | 2       | 10120 | 1.38   |
| 4  | X85698-灰色趟   | 門框頂橫        | 灰色   |    | 5360 | 3       | 16080 | 34.80  |
| 5  | X85698-白色趟   | 門頂橫         | 白色   |    | 5360 | 1       | 5360  | 68.02  |
| 6  | X85701-灰色趟   | 門框底橫        | 灰色   |    | 5360 | 3       | 16080 | 34.80  |
| 7  | X85701-白色趟   | 門框底橫        | 白色   |    | 5360 | 1       | 5360  | 68.02  |
| 8  | X85702-灰色趟   | 門邊框         | 灰色   |    | 5060 | 6       | 30360 | 0.54   |
| 9  | X85702-白色趟   | 門邊框         | 白色   |    | 5060 | 2       | 10120 | 49.23  |
| 10 | 50x50x3mm鋁通  | 一開二使用       | MILL |    | 5360 | 3       | 16080 | 17.11  |
| 12 | X85699-趟門玉   | (一)         | 灰色   |    | 5960 | 10      | 59600 | 13.03  |
| 14 | X85700-灰色玻   | 璃線          | 灰色   |    | 5510 | 14      | 77140 | 4.95   |
| 15 | X85700-白色玻   | 璃線          | 白色   |    | 5510 | 3       | 16530 | 25.48  |
| 16 | X85703-灰色門   | 玉勾料         | 灰色   |    | 4860 | 6       | 29160 | 0.58   |
| 17 | X85703-白色門   | 玉勾料         | 白色   |    | 4860 | 2       | 9720  | 49.21  |
| 18 | X85780-灰色趟   | 門玉(二)       | 灰色   |    | 5910 | 5       | 29550 | 5.76   |
| 19 | X85780-白色趟   | 門玉(二)       | 白色   |    | 5910 | 3       | 17730 | 24.57  |
| 20 | 20x20x3mm厚鋁  | 切成20x19x3mm | MILL |    | 4860 | 5       | 24300 | 2.19   |
|    | 角            | 鋁角使用        |      |    |      |         |       |        |
| 21 | 76.2x3.18mm厚 |             | MILL |    | 6000 | 1       | 6000  | 69.33  |
|    | 鋁角           |             |      |    |      |         |       |        |
| 22 | 150x70x4mm厚  | 一開二使用       | MILL |    | 6000 | 1       | 6000  | 69.33  |
|    | 鋁通           |             |      |    |      |         |       |        |

送至: \_\_\_\_\_

由: \_\_\_\_\_

日期: \_\_\_\_\_

簡短說明: \_\_\_\_\_

共25頁 第1頁

打印日期: 2020/8/26 打印時間: 20:24



鋁材開料總表

工程號碼: J-851 工程名稱: 青衣明翹匯

| 序號 | 鋁料編號         | 名稱   | 表面處理 |    | 開料長度 | 實用長料總數量 |      | 浪費率(%) |
|----|--------------|------|------|----|------|---------|------|--------|
|    |              |      | 顏色   | 層厚 |      | 支數      | 長度   |        |
| 23 | 50x4mm厚鋁巴    | 用倉存料 | MILL |    | 6000 | 1       | 6000 | 75.17  |
| 24 | 25x25x3mm厚鋁角 | 用倉存料 | MILL |    | 5800 | 1       | 5800 | 58.69  |

新增

送至: \_\_\_\_\_

由: \_\_\_\_\_

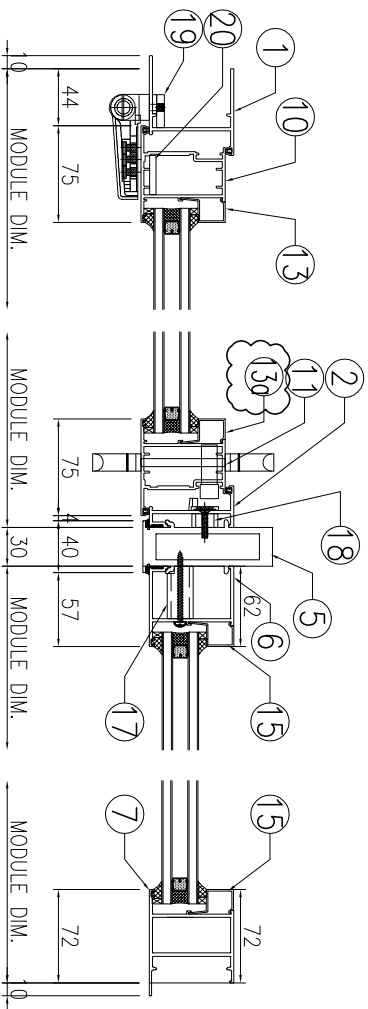
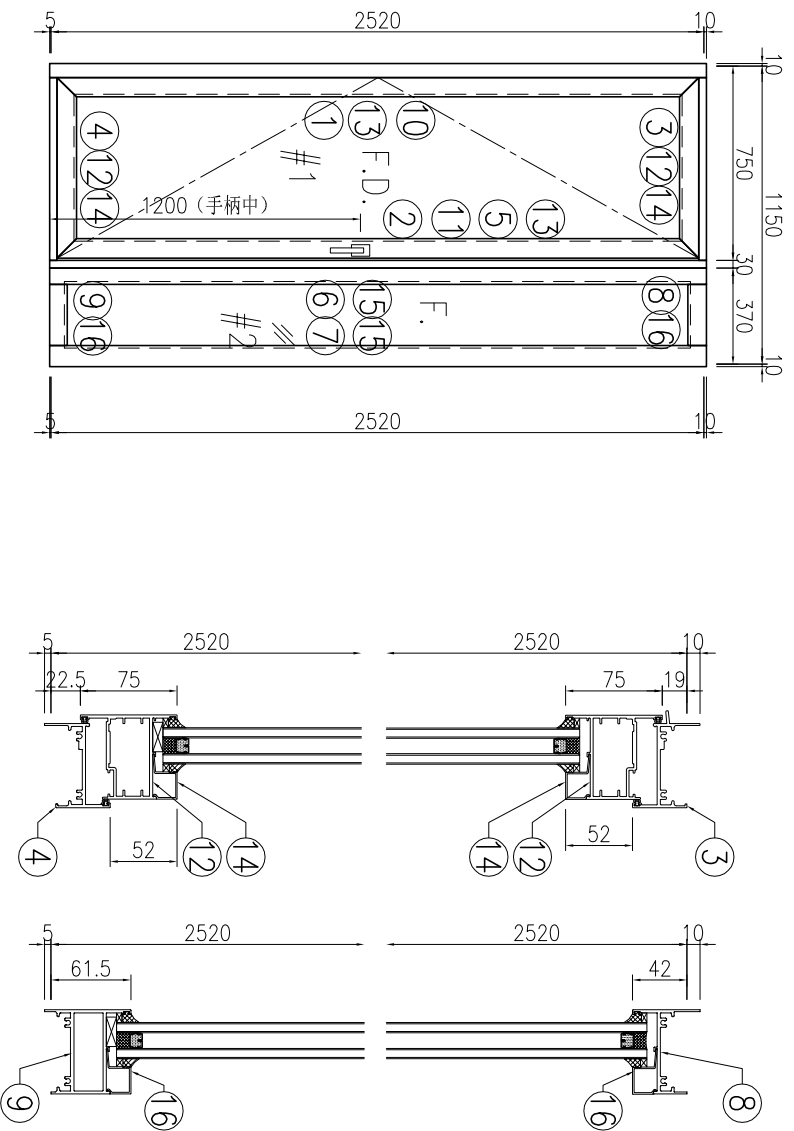
日期: \_\_\_\_\_

簡短說明: \_\_\_\_\_

工程號碼:J-851, 工程名稱:青衣明翹匯  
開料長度:5800, 總長料支數:1, 總開料支數:44  
鋸片厚度(mm):4, 料頭尾總切除(mm):20, 浪費率

鋁材開料清單 25x25x3mm厚金

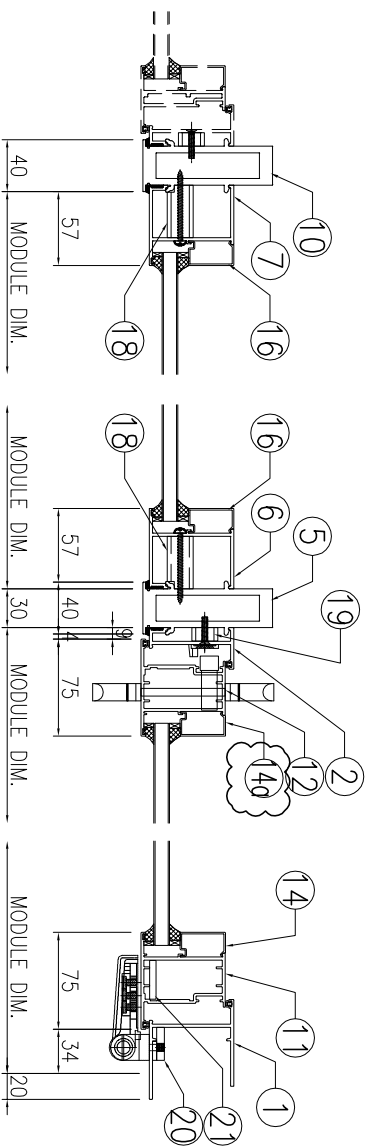
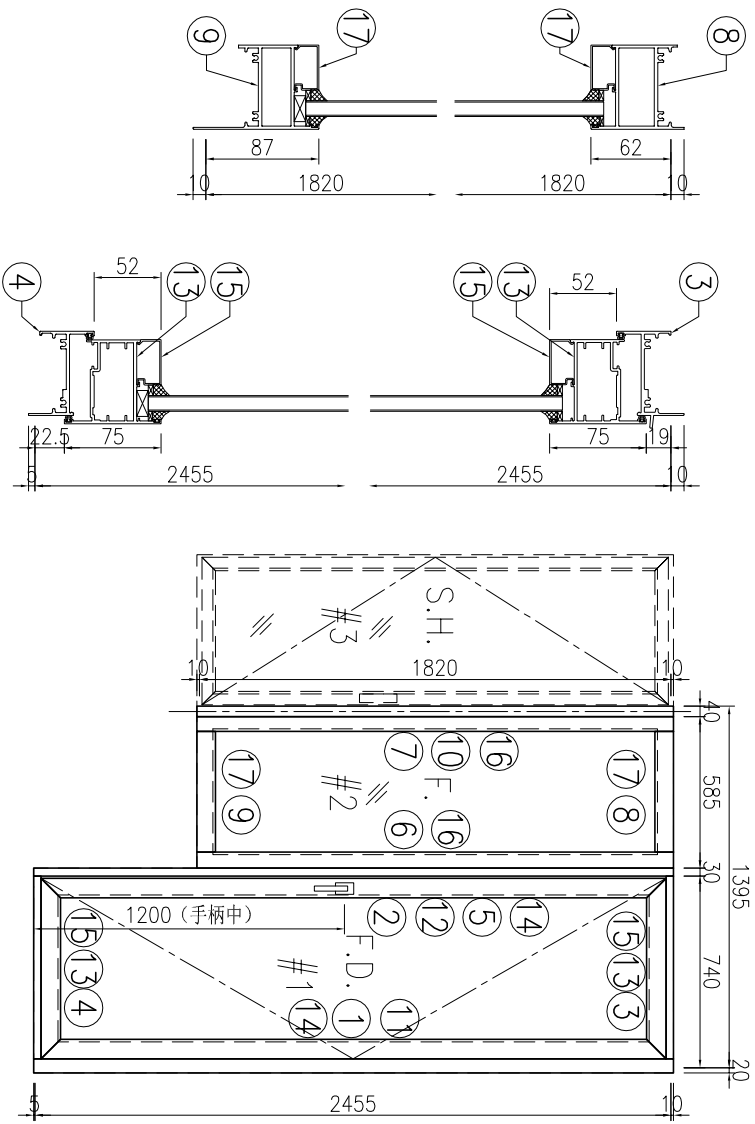
| 鋁料<br>長度 | 窗號                      | 編號(用料狀況) | 實用長度(長料開數) | 需要<br>支數 | 開料<br>支數 | 長料<br>支數 | 餘料<br>支數 | 編號(剩餘長度)                 |
|----------|-------------------------|----------|------------|----------|----------|----------|----------|--------------------------|
| 5800     | J851-AL35Ra, J851-AL35R | (餘料)1, 1 | 50.0       | 44       | 44       | 1        | 1        | 1@(3404)x1<br>1@(3728)x1 |



| 序号  | 产品编号             | 模号            | 产品名称    | L (mm) | 数量 | 备注     |
|-----|------------------|---------------|---------|--------|----|--------|
| 1   | J851-FD-AL01-02  | X856921       | 生邊企-門款  | 2535   | 1  |        |
| 2   | J851-FD-AL05-02  | X856683       | 生夾企     | 2535   | 1  |        |
| 3   | J851-FD-AL03-01  | X856685       | 生頂橫     | 699    | 1  |        |
| 4   | J851-FD-AL04-01  | X856697       | 百葉頂底橫   | 689    | 1  |        |
| 5   | J851-FD-AL16     | X856684       | 夾框通     | 2535   | 1  |        |
| 6   | J851-FD-AL17     | X856682       | 梗夾企     | 2535   | 1  |        |
| 7   | J851-FD-AL19     | X856677       | 梗邊企     | 2535   | 1  |        |
| 8   | J851-FD-AL21-03  | X856961       | 梗頂底橫料   | 274    | 1  |        |
| 9   | J851-FD-AL22-03  | X857554       | 梗底橫料-空腔 | 274    | 1  |        |
| 10  | J851-FD-AL30-02  | X856694       | FD門玉料   | 2478   | 1  |        |
| 11  | J851-FD-AL33-02  | X856694       | FD門玉料   | 2478   | 1  |        |
| 12  | J851-FD-AL34-02  | X856694       | FD門玉料   | 697    | 2  |        |
| 13  | J851-FD-AL24-01  | X8566930      | 玻璃線-中空  | 2360   | 1  |        |
| 13a | J851-FD-AL24a-01 | X8566930      | 玻璃線-中空  | 2360   | 1  |        |
| 14  | J851-FD-AL24-02  | X8566930      | 玻璃線-中空  | 547    | 2  |        |
| 15  | J851-FD-AL24-03  | X8566930      | 玻璃線-中空  | 2448.5 | 2  |        |
| 16  | J851-FD-AL24-06  | X8566930      | 玻璃線-中空  | 236    | 2  |        |
| 17  | J851-FJ01-01     | 20x20x3mm厚鋁通  |         | 40.5   | 7  |        |
| 18  | J851-FJ01-02     | 20x20x3mm厚鋁通  |         | 10.5   | 7  |        |
| 19  | J851-FJ02        | 6mm厚鋁巴+3mm厚鋁巴 |         | 110    | 5  |        |
| 20  | J851-FJ04        | 5mm厚鋁巴        |         | 2218   | 1  |        |
| 21  | J851-FJ06        | 50x50x4mm厚鋁角  |         | 60     | 4  | FD門組框碼 |
| 22  | J851-FJ07        | 50x50x4mm厚鋁角  |         | 60     | 4  | FD門組框碼 |

美特鋁質 有限公司  
MIDI Aluminium Fabricator Ltd.

|           |                     |         |         |                |   |            |               |
|-----------|---------------------|---------|---------|----------------|---|------------|---------------|
| 工程號: J851 | 窗號: W20R/T2         | 數量: 1   | 繪圖: 曾建平 | 日期: 2020-08-15 | 批准: _____   | 名稱: FD門組裝圖 | 圖號: J851-FD06 |
| 地點: 青衣明麗匯 | 顏色: UCT534193SC-3 棧 | 位置: 2/F | 校核: 王禮秋 | 日期: 2020-08-15 | 採用: 地盤 <input checked="" type="checkbox"/> 工廠 <input checked="" type="checkbox"/> | 版本: _____  | 版本: _____     |



| 序号  | 产品编号             | 型号            | 产品名称    | L (mm) | 数量 | 备注     |
|-----|------------------|---------------|---------|--------|----|--------|
| 1   | J851-FD-AL02-01  | X856921       | 生邊企-門款  | 2470   | 1  |        |
| 2   | J851-FD-AL06-01  | X85683        | 生夾企     | 2470   | 1  |        |
| 3   | J851-FD-AL03R-01 | X85685        | 生頂橫     | 699    | 1  |        |
| 4   | J851-FD-AL04-01  | X85697        | 百葉頂底橫   | 689    | 1  |        |
| 5   | J851-FD-AL12     | X85684        | 夾框通     | 2470   | 1  |        |
| 6   | J851-FD-AL08     | X85682        | 梗夾企     | 1840   | 1  |        |
| 7   | J851-FD-AL07     | X85682        | 梗夾企     | 1840   | 1  |        |
| 8   | J851-FD-AL09     | X85688        | 梗頂橫     | 504    | 1  |        |
| 9   | J851-FD-AL10     | X85754        | 梗底橫料-空腔 | 504    | 1  |        |
| 10  | J851-FD-AL14     | X85684        | 夾框通     | 1840   | 1  |        |
| 11  | J851-FD-AL31-01  | X85694        | FD門玉料   | 2413   | 1  |        |
| 12  | J851-FD-AL32-01  | X85694        | FD門玉料   | 2413   | 1  |        |
| 13  | J851-FD-AL34-01  | X85694        | FD門玉料   | 697    | 2  |        |
| 14  | J851-FD-AL23-01  | X85678        | 玻璃線     | 2295   | 1  |        |
| 14a | J851-FD-AL23a-01 | X85678        | 玻璃線     | 2295   | 1  |        |
| 15  | J851-FD-AL23-02  | X85678        | 玻璃線     | 547    | 2  |        |
| 16  | J851-FD-AL23-03  | X85678        | 玻璃線     | 1703   | 2  |        |
| 17  | J851-FD-AL23-04  | X85678        | 玻璃線     | 466    | 2  |        |
| 18  | J851-FJ01-01     | 20x20x3mm 厚鋁通 | 厚鋁通     | 40.5   | 12 |        |
| 19  | J851-FJ01-02     | 20x20x3mm 厚鋁通 | 厚鋁通     | 10.5   | 7  |        |
| 20  | J851-FJ03        | 6mm厚鋁巴+3mm厚鋁巴 | 厚鋁巴     | 110    | 5  |        |
| 21  | J851-FJ05        | 5mm厚鋁巴        | 厚鋁巴     | 2153   | 1  |        |
| 22  | J851-FJ06        | 50x50x4mm厚鋁角  | 厚鋁角     | 60     | 4  | FD門組框碼 |
| 23  | J851-FJ07        | 50x50x4mm厚鋁角  | 厚鋁角     | 60     | 4  | FD門組框碼 |

美特鋁質 有限公司  
MIDI Aluminium Fabricator Ltd.

工程號: J851  
地盤: 青衣明匯

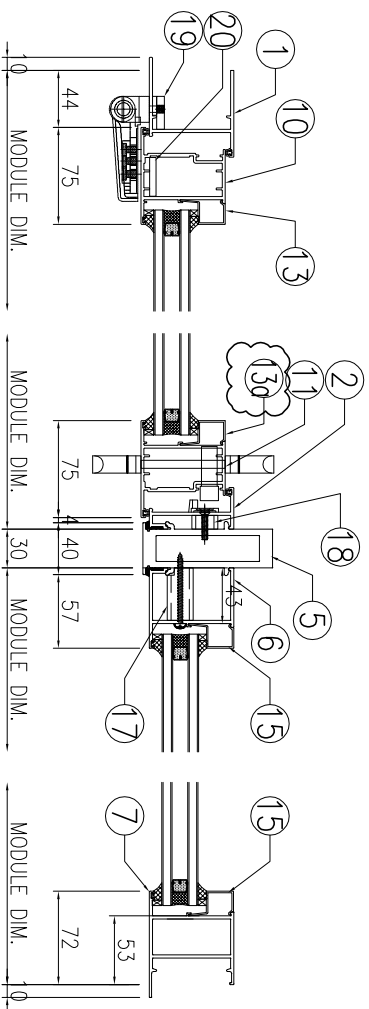
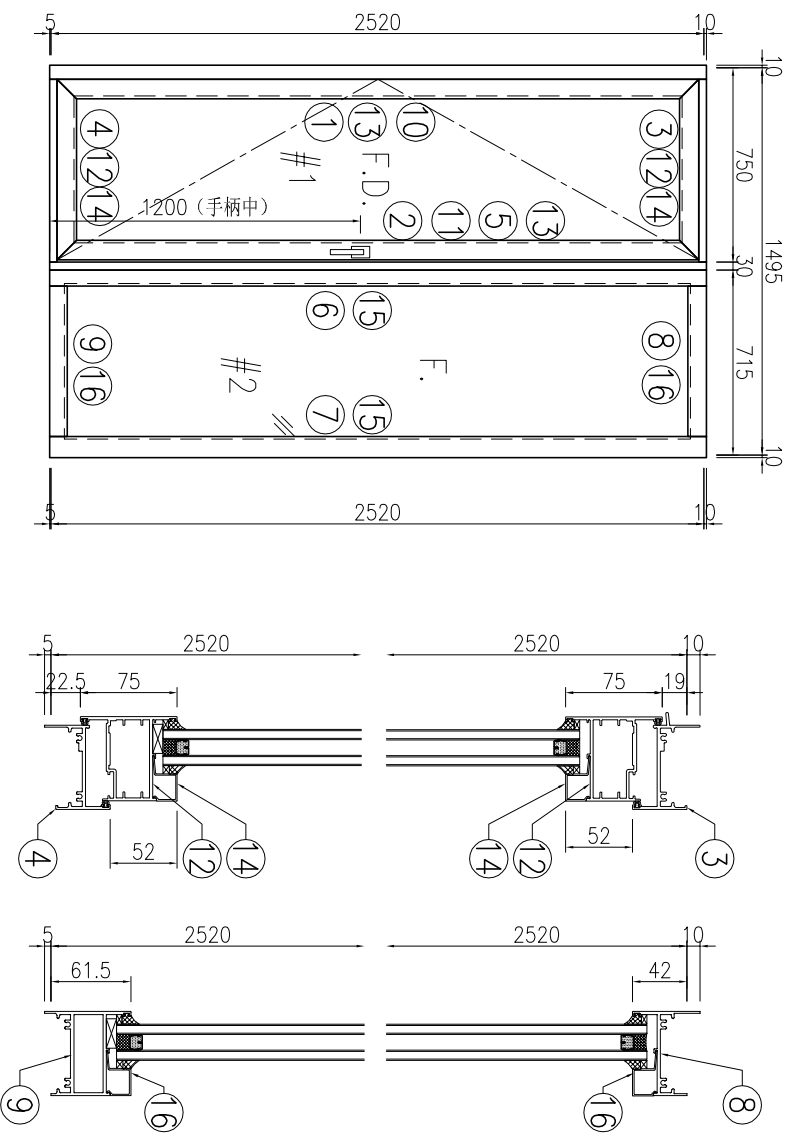
窗號: W5R/12  
顏色: UCT541933C-3 棧

數量: 1  
位置:


繪圖: 曾建平  
校核: 王禮秋

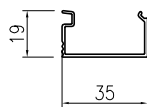
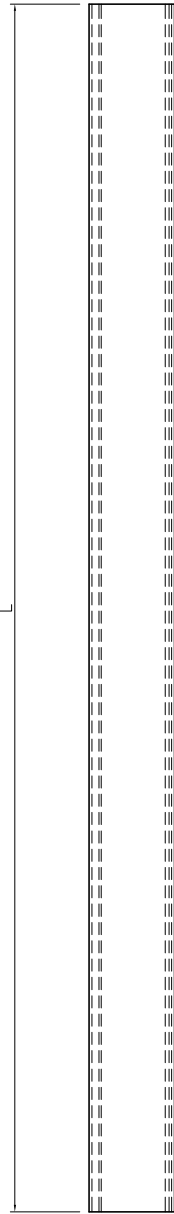
日期: 2020-08-15  
日期: 2020-08-15

批准: 日期: 名稱: FD門組裝圖  
採用: 地盤 工廠  
圖號: J851-FD02




| 序号  | 产品编号             | 型号            | 产品名称    | L (mm) | 数量 | 备注     |
|-----|------------------|---------------|---------|--------|----|--------|
| 1   | J851-FD-AL01-02  | X856921       | 生邊企-門款  | 2535   | 1  |        |
| 2   | J851-FD-AL05-02  | X85683        | 生夾企     | 2535   | 1  |        |
| 3   | J851-FD-AL03-01  | X85685        | 生頂橫     | 699    | 1  |        |
| 4   | J851-FD-AL04-01  | X85697        | 百葉頂底橫   | 689    | 1  |        |
| 5   | J851-FD-AL16     | X85684        | 夾框通     | 2535   | 1  |        |
| 6   | J851-FD-AL17     | X85682        | 梗夾企     | 2535   | 1  |        |
| 7   | J851-FD-AL19     | X85677        | 梗邊企     | 2535   | 1  |        |
| 8   | J851-FD-AL21-03  | X856961       | 梗頂底橫料   | 274    | 1  |        |
| 9   | J851-FD-AL22-03  | X85754        | 梗底橫料-空腔 | 274    | 1  |        |
| 10  | J851-FD-AL30-02  | X85694        | FD門玉料   | 2478   | 1  |        |
| 11  | J851-FD-AL33-02  | X85694        | FD門玉料   | 2478   | 1  |        |
| 12  | J851-FD-AL34-02  | X85694        | FD門玉料   | 697    | 2  |        |
| 13  | J851-FD-AL24-01  | X856930       | 玻璃線-中空  | 2360   | 1  |        |
| 13a | J851-FD-AL24a-01 | X856930       | 玻璃線-中空  | 2360   | 1  |        |
| 14  | J851-FD-AL24-02  | X856930       | 玻璃線-中空  | 547    | 2  |        |
| 15  | J851-FD-AL24-03  | X856930       | 玻璃線-中空  | 2448.5 | 2  |        |
| 16  | J851-FD-AL24-06  | X856930       | 玻璃線-中空  | 236    | 2  |        |
| 17  | J851-FJ01-01     | 20x20x3mm厚鋁通  |         | 40.5   | 7  |        |
| 18  | J851-FJ01-02     | 20x20x3mm厚鋁通  |         | 10.5   | 7  |        |
| 19  | J851-FJ02        | 6mm厚鋁巴+3mm厚鋁巴 |         | 110    | 5  |        |
| 20  | J851-FJ04        | 5mm厚鋁巴        |         | 2218   | 1  |        |
| 21  | J851-FJ06        | 50x50x4mm厚鋁角  |         | 60     | 4  | FD門組框碼 |
| 22  | J851-FJ07        | 50x50x4mm厚鋁角  |         | 60     | 4  | FD門組框碼 |

|  |  |  |  |                 |        |    |    |
|--|--|--|--|-----------------|--------|----|----|
|  美特鋁質 有限公司<br>MIDI Aluminium Fabricator Ltd. |  |  |  | 产品编号            | L (mm) | 数量 | 备注 |
| 工程號 J851 地盤 青衣明翹匯  |  |  |  | J851-FD-AL23-01 | 2295   | 1  |    |
|  |  |  |  | J851-FD-AL23-02 | 547    | 2  |    |
|  |  |  |  | J851-FD-AL23-03 | 1703   | 2  |    |
|  |  |  |  | J851-FD-AL23-04 | 466    | 2  |    |



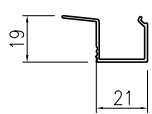
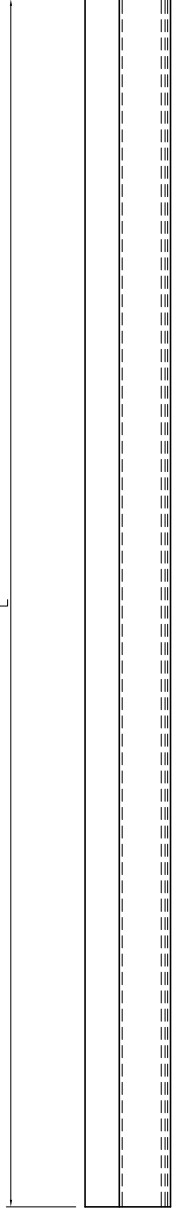
SECTION A-A

|    |                  |    |     |            |    |              |  |  |
|----|------------------|----|-----|------------|----|--------------|--|--|
| 名稱 | 玻璃鋪              | 制圖 | 曾建平 | 2020-05-12 | 修改 | A            |  |  |
| 材料 | X85678           | 復核 |     |            | 日期 | 2020-08-26   |  |  |
| 顏色 | UCT534193SC-3 灰色 | 批准 |     |            | 圖號 | J851-FD-AL23 |  |  |

|  |  |  |  |                 |        |    |    |
|--|--|--|--|-----------------|--------|----|----|
|  美特鋁質 有限公司<br>MIDI Aluminium Fabricator Ltd. |  |  |  | 产品编号            | L (mm) | 数量 | 备注 |
|  |  |  |  | J851-FD-AL24-01 | 2360   | 2  |    |

|     |      |    |       |
|-----|------|----|-------|
| 工程號 | J851 | 地盤 | 青衣明翹匯 |
|-----|------|----|-------|

|                 |        |   |  |
|-----------------|--------|---|--|
| J851-FD-AL24-02 | 547    | 4 |  |
| J851-FD-AL24-03 | 2448.5 | 4 |  |
| J851-FD-AL24-06 | 236    | 2 |  |
| J851-FD-AL24-07 | 581    | 2 |  |
|                 |        |   |  |



SECTION A-A

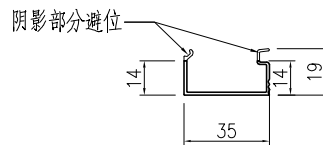
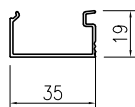
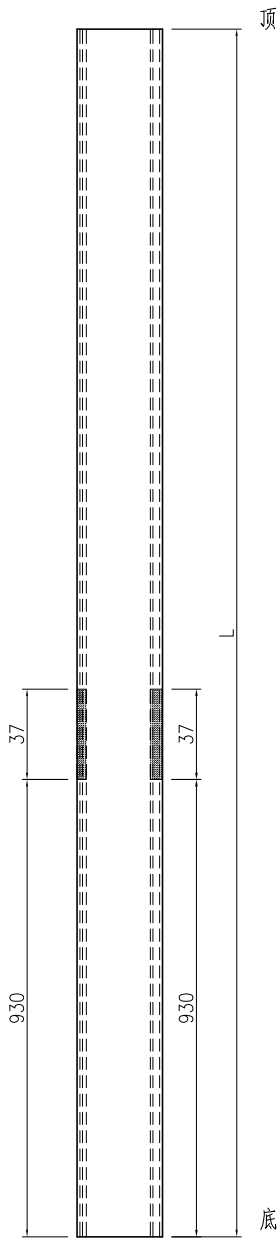
|    |                  |    |     |            |    |              |  |  |
|----|------------------|----|-----|------------|----|--------------|--|--|
| 名稱 | 玻璃—中空            | 制圖 | 曾建平 | 2020-08-15 | 修改 | A            |  |  |
| 材料 | X856930          | 復核 |     |            | 日期 | 2020-08-26   |  |  |
| 顏色 | UCT534193SC-3 灰色 | 批准 |     |            | 圖號 | J851-FD-AL24 |  |  |



美特鋁質 有限公司  
MIDI Aluminium Fabricator Ltd.

| 产品编号             | L (mm) | 数量 | 备注 |
|------------------|--------|----|----|
| J851-FD-AL23a-01 | 2295   | 1  |    |
|                  |        |    |    |
|                  |        |    |    |

|     |      |    |       |
|-----|------|----|-------|
| 工程號 | J851 | 地盤 | 青衣明翹匯 |
|-----|------|----|-------|



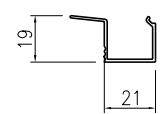
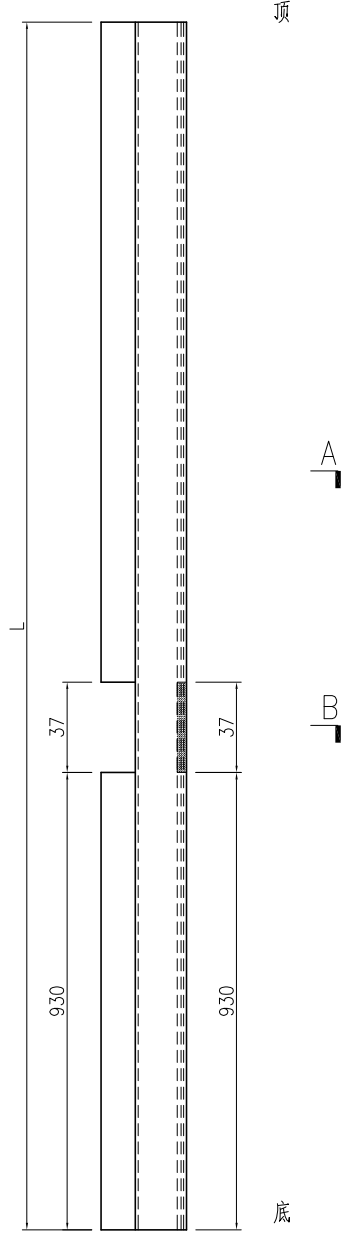
|    |                  |    |     |            |    |               |  |
|----|------------------|----|-----|------------|----|---------------|--|
| 名稱 | 玻璃鋪              | 制圖 | 曾建平 | 2020-05-12 | 修改 |               |  |
| 材料 | X85678           | 復核 |     |            | 日期 |               |  |
| 顏色 | UCT534193SC-3 灰色 | 批准 |     |            | 圖號 | J851-FD-AL23a |  |



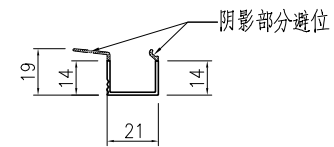
美特鋁質 有限公司  
MIDI Aluminium Fabricator Ltd.

| 产品编号             | L (mm) | 数量 | 备注 |
|------------------|--------|----|----|
| J851-FD-AL24a-01 | 2360   | 2  |    |
|                  |        |    |    |
|                  |        |    |    |
|                  |        |    |    |
|                  |        |    |    |

|     |      |    |       |
|-----|------|----|-------|
| 工程號 | J851 | 地盤 | 青衣明翹匯 |
|-----|------|----|-------|



SECTION A-A

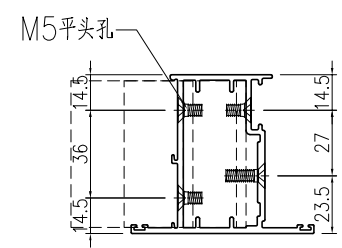
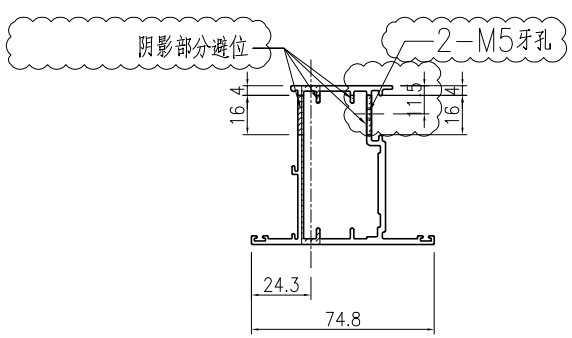
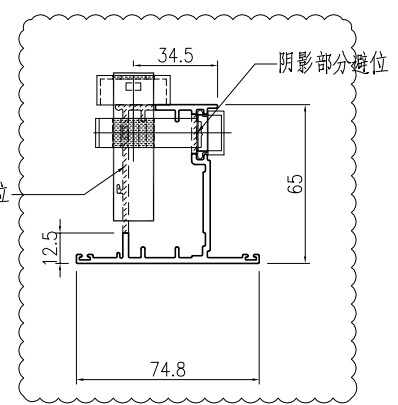
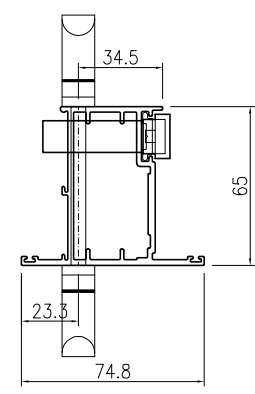
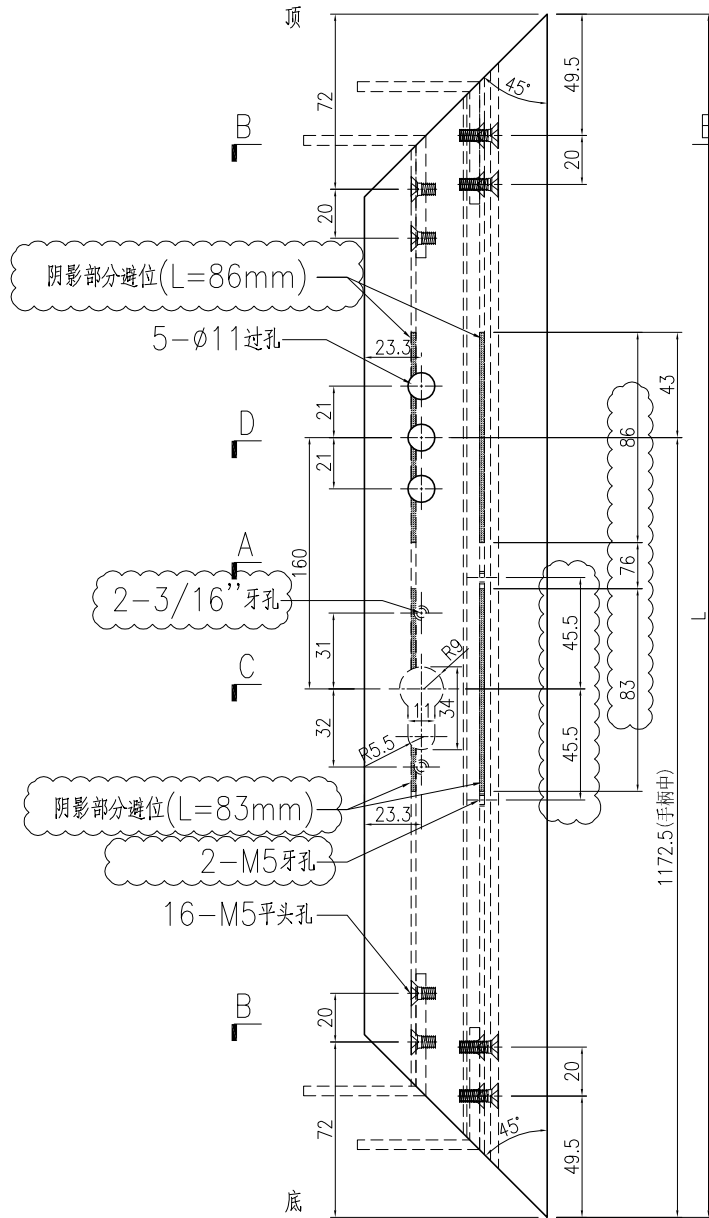


SECTION A-A

|    |                  |    |     |            |    |               |  |
|----|------------------|----|-----|------------|----|---------------|--|
| 名稱 | 玻璃—中空            | 制圖 | 曾建平 | 2020-08-15 | 修改 |               |  |
| 材料 | X856930          | 復核 |     |            | 日期 |               |  |
| 顏色 | UCT534193SC-3 灰色 | 批准 |     |            | 圖號 | J851-FD-AL24a |  |

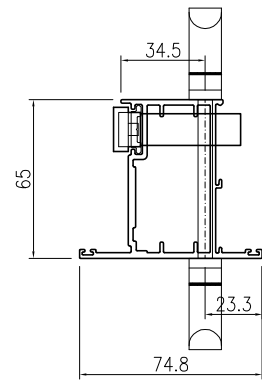
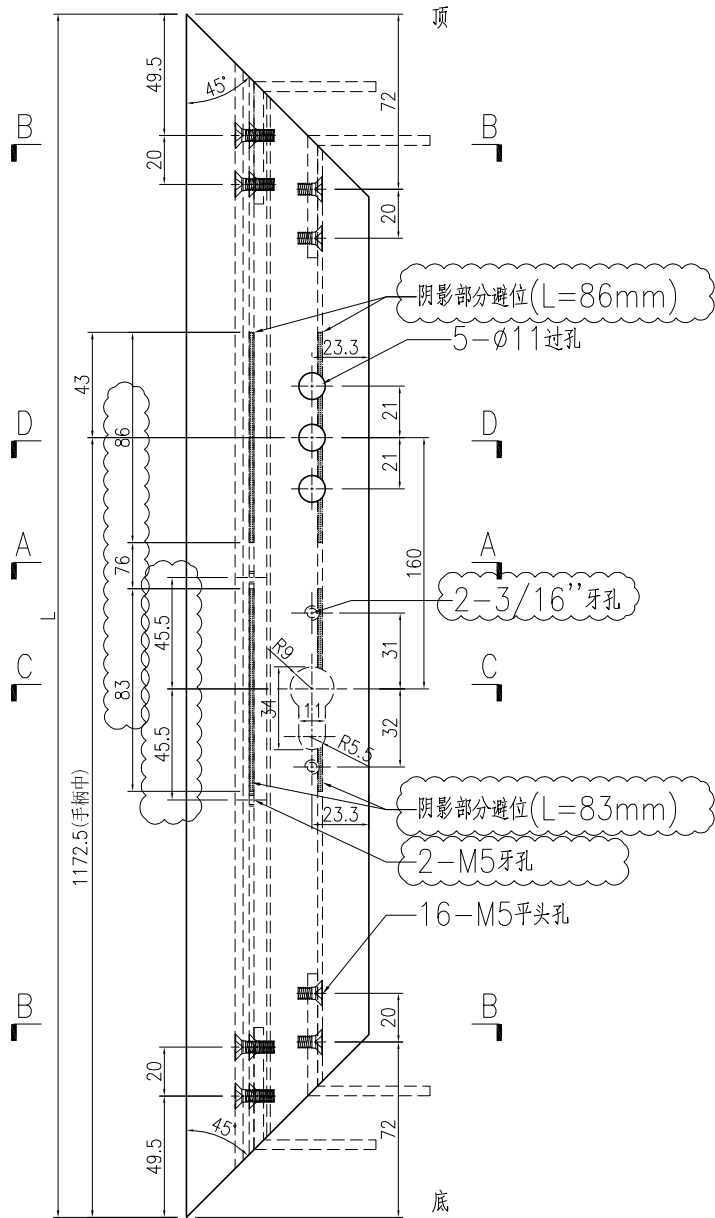
|   |      |    |       |
|---|------|----|-------|
|  <b>美特鋁質</b> 有限公司<br>MIDI Aluminium Fabricator Ltd. |      |    |       |
| 工程號   | J851 | 地盤 | 青衣明翹匯 |

| 产品编号            | L(mm) | 数量 | A | N | M | B | N1 | M1 | 备注 |
|-----------------|-------|----|---|---|---|---|----|----|----|
| J851-FD-AL33-01 | 2413  | 1  |   |   |   |   |    |    |    |

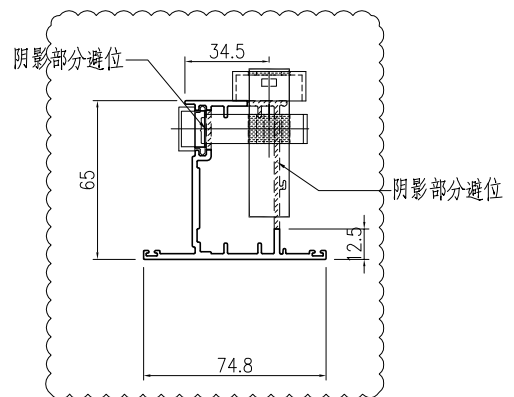


|    |                  |    |     |            |    |              |  |  |
|----|------------------|----|-----|------------|----|--------------|--|--|
| 名稱 | FD門玉料            | 制圖 | 曾建平 | 2020-08-15 | 修改 | A            |  |  |
| 材料 | X85694           | 復核 |     |            | 日期 | 2020-08-26   |  |  |
| 顏色 | UCT534193SC-3 灰色 | 批准 |     |            | 圖號 | J851-FD-AL33 |  |  |

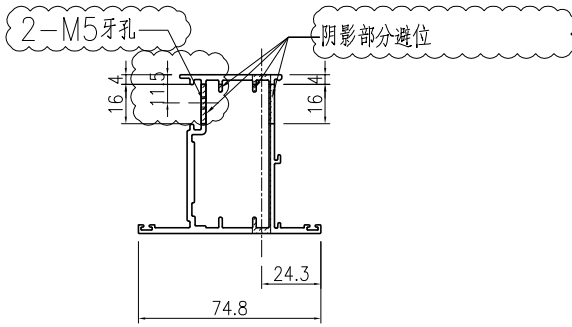
|   |                 |       |       |   |   |   |   |    |    |    |
|---|-----------------|-------|-------|---|---|---|---|----|----|----|
|  美特鋁質有限公司<br>MIDI Aluminium Fabricator Ltd. | 产品编号            | L(mm) | 数量    | A | N | M | B | N1 | M1 | 备注 |
|   | J851-FD-AL32-02 | 2478  | 2     |   |   |   |   |    |    |    |
| 工程號   | J851            | 地盤    | 青衣明翹匯 |   |   |   |   |    |    |    |



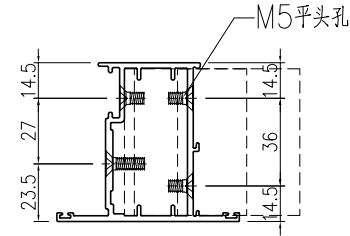
手柄安装示意图  
(手柄配孔需以实物为准)  
SECTION D-D



锁芯安装示意图  
(锁芯配孔需以实物为准)  
SECTION C-C



SECTION A-A



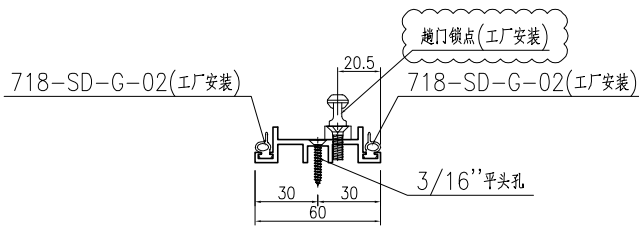
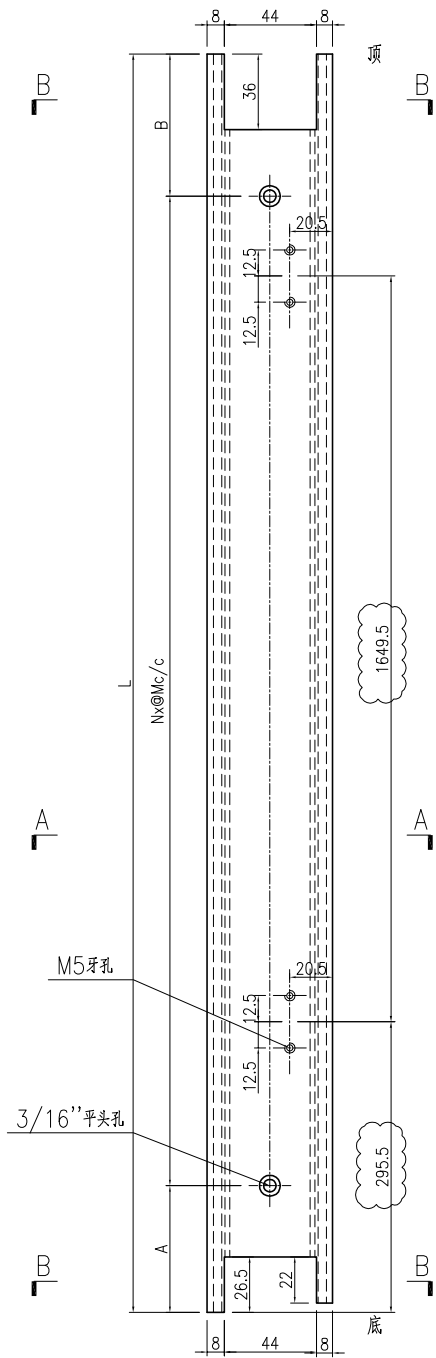
SECTION B-B

|    |                  |    |     |            |    |              |  |  |
|----|------------------|----|-----|------------|----|--------------|--|--|
| 名稱 | FD門玉料            | 制圖 | 曾建平 | 2020-08-15 | 修改 | A            |  |  |
| 材料 | X85694           | 復核 |     |            | 日期 | 2020-08-26   |  |  |
| 顏色 | UCT534193SC-3 灰色 | 批准 |     |            | 圖號 | J851-FD-AL32 |  |  |

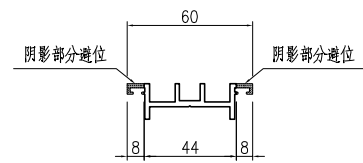


| 产品编号         | L(mm)  | 数量 | A   | N     | M | B   | N1 | M1 | 备注 |
|--------------|--------|----|-----|-------|---|-----|----|----|----|
| J851-AL37-01 | 2419.5 | 1  | 155 | 164.5 | 7 | 300 |    |    |    |
| J851-AL37-02 | 2483.5 | 2  | 37  | 46.5  | 8 | 300 |    |    |    |

|     |      |    |       |
|-----|------|----|-------|
| 工程號 | J851 | 地盤 | 青衣明翹匯 |
|-----|------|----|-------|



SECTION A-A



SECTION B-B

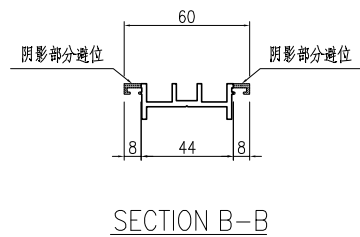
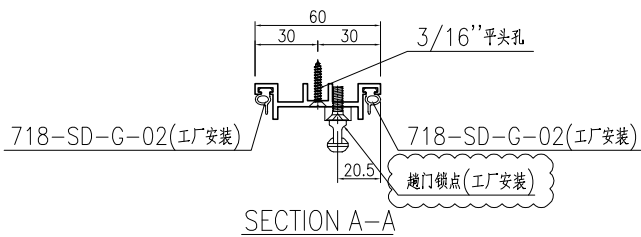
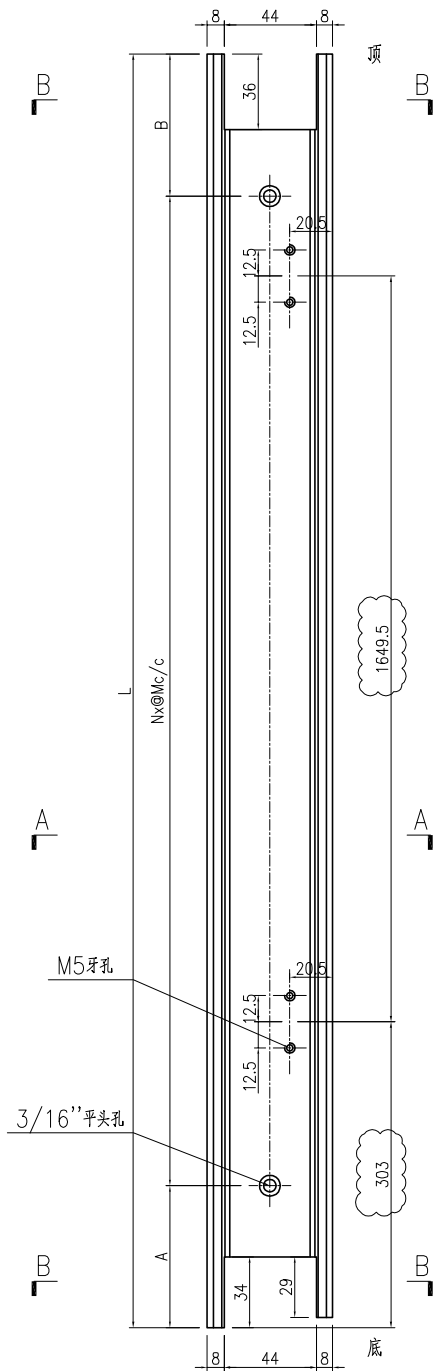
|    |                  |    |     |            |    |            |  |  |
|----|------------------|----|-----|------------|----|------------|--|--|
| 名稱 | 門企夾邊加工圖          | 制圖 | 曾建平 | 2020-08-15 | 修改 | A          |  |  |
| 材料 | X846270          | 復核 |     |            | 日期 | 2020-08-26 |  |  |
| 顏色 | UCT534193SC-3 灰色 | 批准 |     |            | 圖號 | J851-AL37  |  |  |



美特鋁質 有限公司  
MIDI Aluminium Fabricator Ltd.

| 产品编号         | L(mm) | 数量 | A     | N     | M | B   | N1 | M1 | 备注 |
|--------------|-------|----|-------|-------|---|-----|----|----|----|
| J851-AL36-01 | 2427  | 1  | 162.5 | 164.5 | 7 | 300 |    |    |    |
| J851-AL36-02 | 2491  | 2  | 44.5  | 46.5  | 8 | 300 |    |    |    |

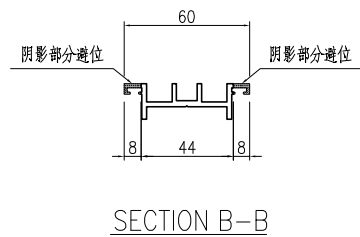
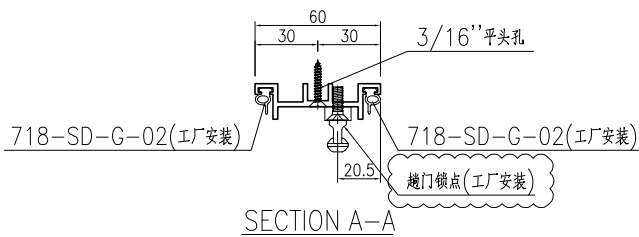
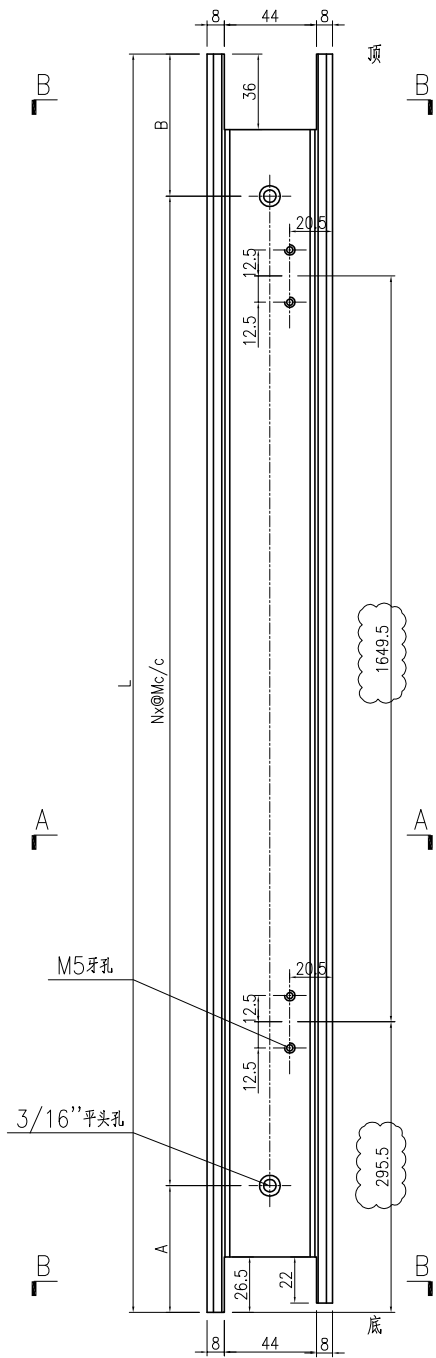
|     |      |    |       |
|-----|------|----|-------|
| 工程號 | J851 | 地盤 | 青衣明翹匯 |
|-----|------|----|-------|



|    |                  |    |     |            |    |            |  |  |
|----|------------------|----|-----|------------|----|------------|--|--|
| 名稱 | 門企夾邊加工圖          | 制圖 | 曾建平 | 2020-08-15 | 修改 | A          |  |  |
| 材料 | X846270          | 復核 |     |            | 日期 | 2020-08-26 |  |  |
| 顏色 | UCT534193SC-3 灰色 | 批准 |     |            | 圖號 | J851-AL36  |  |  |

| 产品编号          | L(mm)  | 数量 | A   | B     | N | M   | N1 | M1 | 备注 |
|---------------|--------|----|-----|-------|---|-----|----|----|----|
| J851-AL37R-01 | 2419.5 | 3  | 155 | 164.5 | 7 | 300 |    |    |    |

|     |      |    |       |
|-----|------|----|-------|
| 工程號 | J851 | 地盤 | 青衣明翹匯 |
|-----|------|----|-------|



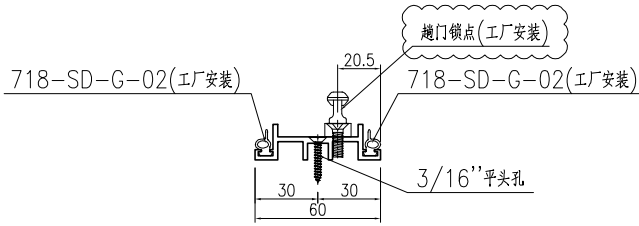
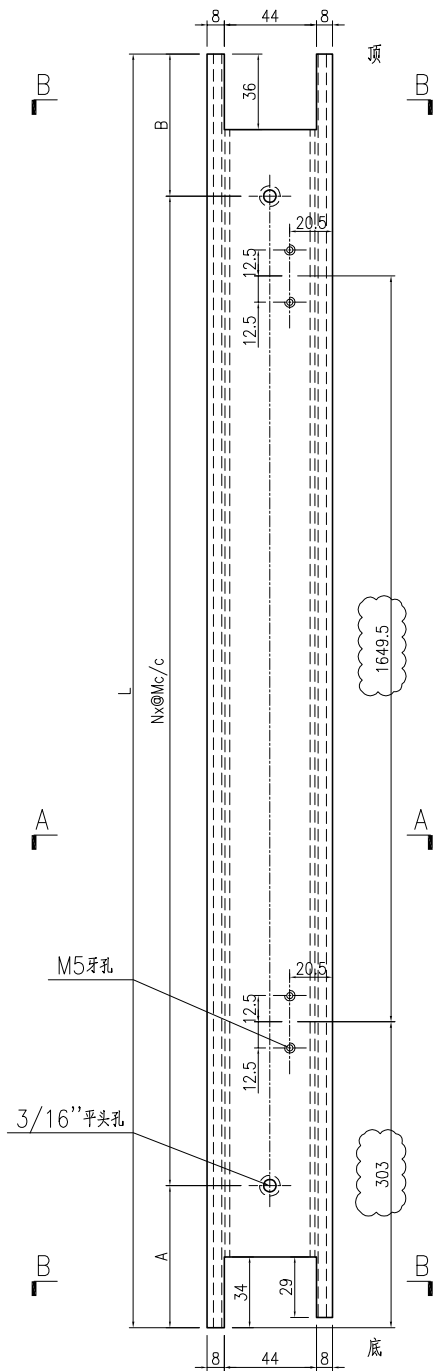
|    |                  |    |     |            |    |            |  |  |
|----|------------------|----|-----|------------|----|------------|--|--|
| 名稱 | 門企夾邊加工圖          | 制圖 | 曾建平 | 2020-08-15 | 修改 | A          |  |  |
| 材料 | X846270          | 復核 |     |            | 日期 | 2020-08-26 |  |  |
| 顏色 | UCT534193SC-3 灰色 | 批准 |     |            | 圖號 | J851-AL37R |  |  |



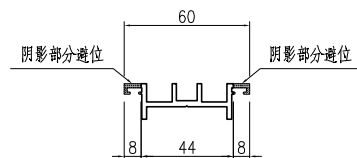
美特鋁質 有限公司  
MIDI Aluminium Fabricator Ltd.

| 产品编号           | L(mm) | 数量 | A    | B    | N | M   | N1 | M1 | 备注 |
|----------------|-------|----|------|------|---|-----|----|----|----|
| J851-AL36Ra-01 | 2491  | 1  | 44.5 | 46.5 | 8 | 300 |    |    |    |

|     |      |    |       |
|-----|------|----|-------|
| 工程號 | J851 | 地盤 | 青衣明翹匯 |
|-----|------|----|-------|



SECTION A-A

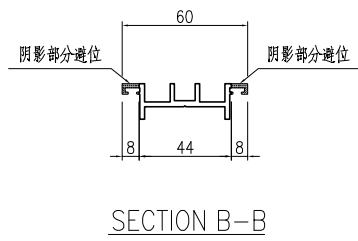
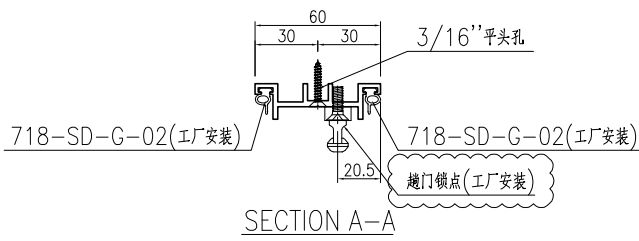
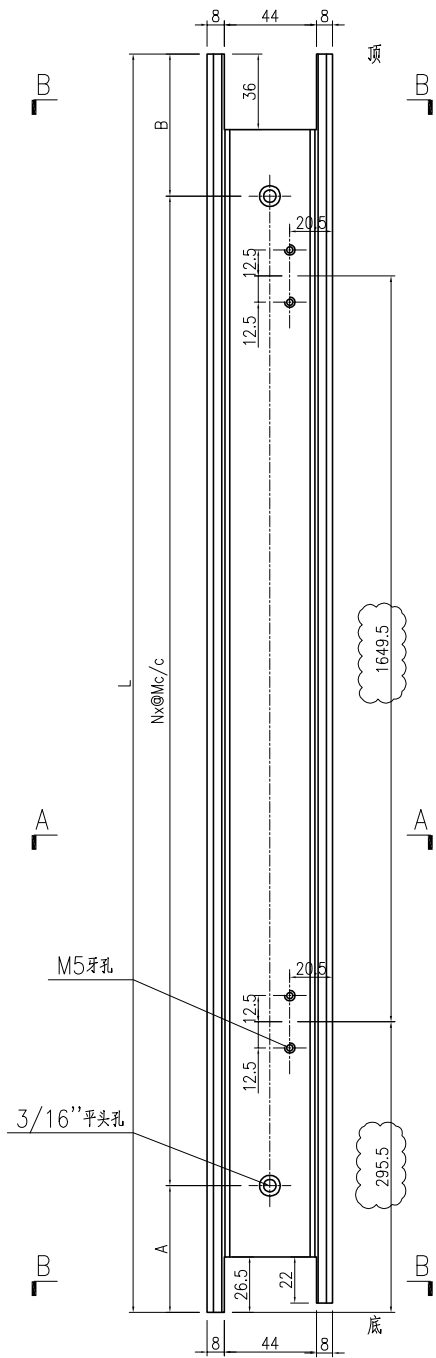


SECTION B-B

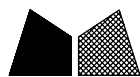
|    |                     |    |     |            |    |             |  |  |
|----|---------------------|----|-----|------------|----|-------------|--|--|
| 名稱 | 門企夾邊加工圖             | 制圖 | 曾建平 | 2020-08-15 | 修改 | A           |  |  |
| 材料 | X846270             | 復核 |     |            | 日期 | 2020-08-26  |  |  |
| 顏色 | TUC43350SC(ZH)-3 白色 | 批准 |     |            | 圖號 | J851-AL36Ra |  |  |

| 产品编号           | L(mm)  | 数量 | A  | B    | N | M   | N1 | M1 | 备注 |
|----------------|--------|----|----|------|---|-----|----|----|----|
| J851-AL37Ra-01 | 2483.5 | 1  | 37 | 46.5 | 8 | 300 |    |    |    |

|     |      |    |       |
|-----|------|----|-------|
| 工程號 | J851 | 地盤 | 青衣明翹匯 |
|-----|------|----|-------|



|    |                     |    |     |            |    |             |  |  |
|----|---------------------|----|-----|------------|----|-------------|--|--|
| 名稱 | 門企夾邊加工圖             | 制圖 | 曾建平 | 2020-08-15 | 修改 | A           |  |  |
| 材料 | X846270             | 復核 |     |            | 日期 | 2020-08-26  |  |  |
| 顏色 | TUC43350SC(ZH)-3 白色 | 批准 |     |            | 圖號 | J851-AL37Ra |  |  |

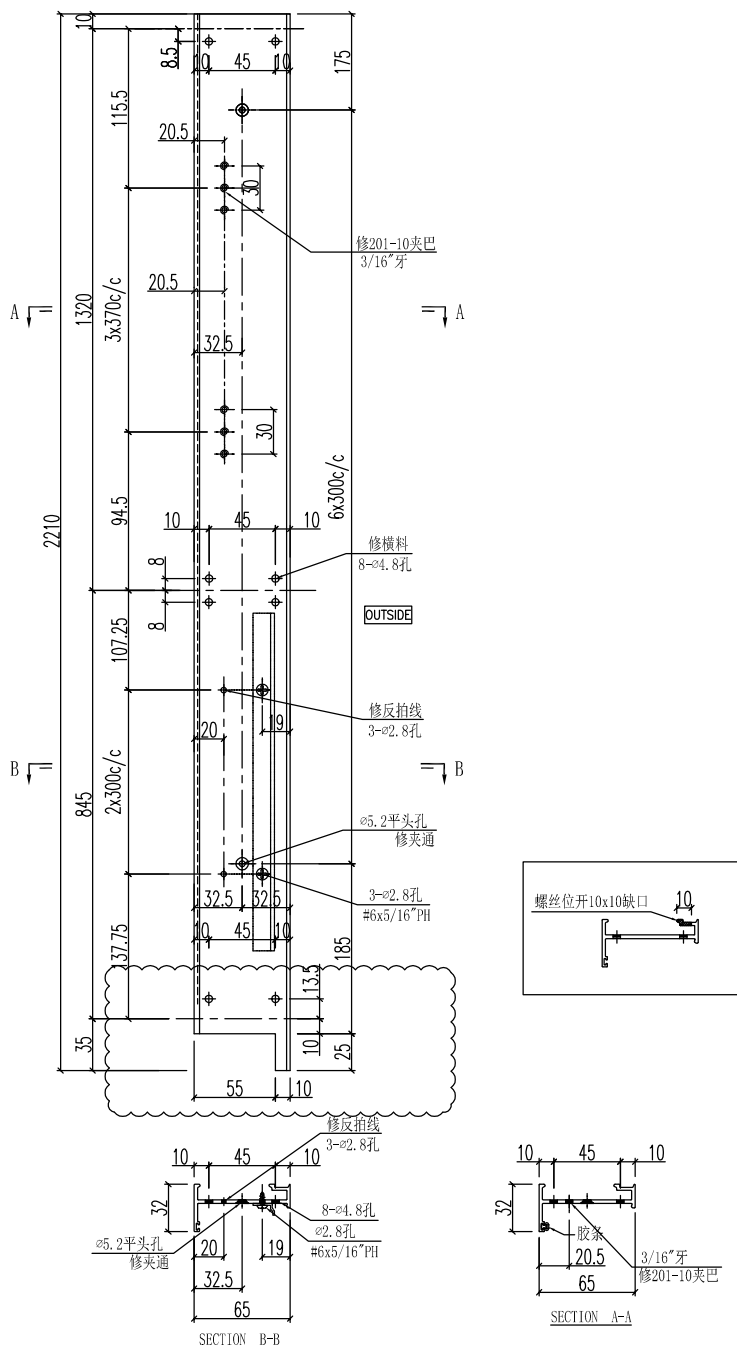


美特鋁質 有限公司  
MIDI Aluminium Fabricator Ltd.

|    |     |           |                 |
|----|-----|-----------|-----------------|
| 類別 |     | 物料料號      |                 |
| 制圖 | 黃漢卿 | 2020.8.15 | 圖號 J851-W1-JQ1R |
| 復核 | 王禮秋 | 2020.8.15 | 數量              |
| 批准 |     |           | 位置              |

原EI/2305/20

加工数量: 1

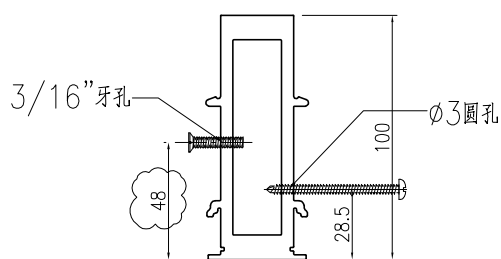
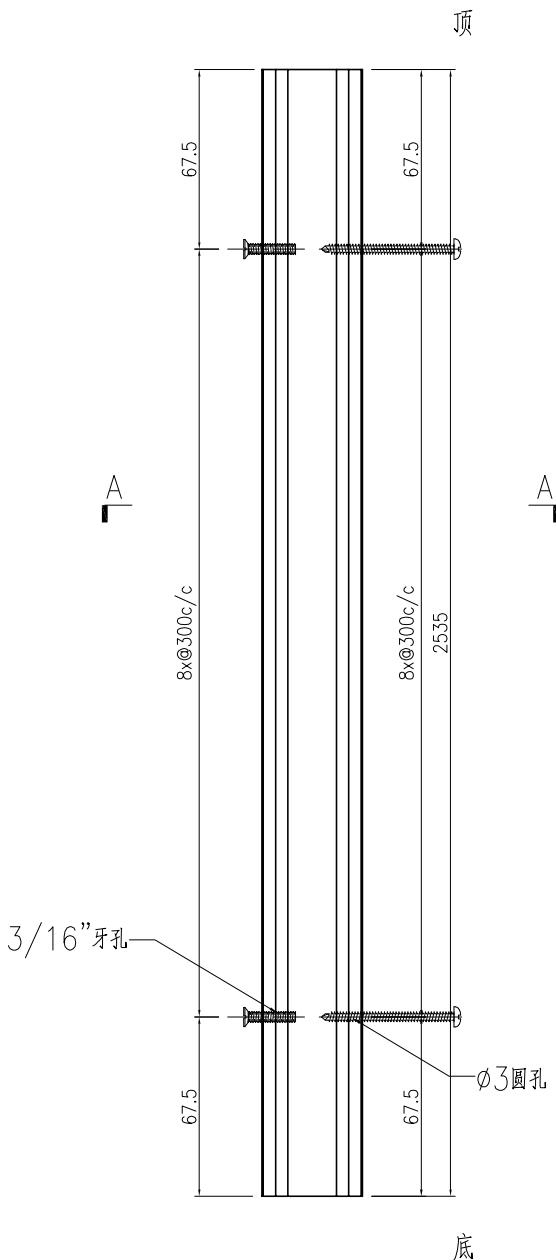


|     |                          |    |       |    |
|-----|--------------------------|----|-------|----|
| 工程號 | J-851                    | 地盤 | 青衣明翹匯 | 附件 |
| 名稱  | 生夾企                      |    | 採用    |    |
| 材料  | X85683                   |    | 地盤    |    |
| 顏色  | UCT534193SC - 3 3COAT-灰色 |    | 工廠    |    |



| 产品编号 | L(mm) | 数量 | A | N | M | B | N1 | M1 | 备注 |
|------|-------|----|---|---|---|---|----|----|----|
|      |       | 2  |   |   |   |   |    |    |    |

|     |      |    |       |
|-----|------|----|-------|
| 工程號 | J851 | 地盤 | 青衣明翹匯 |
|-----|------|----|-------|

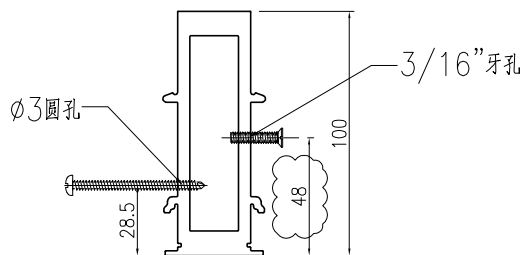
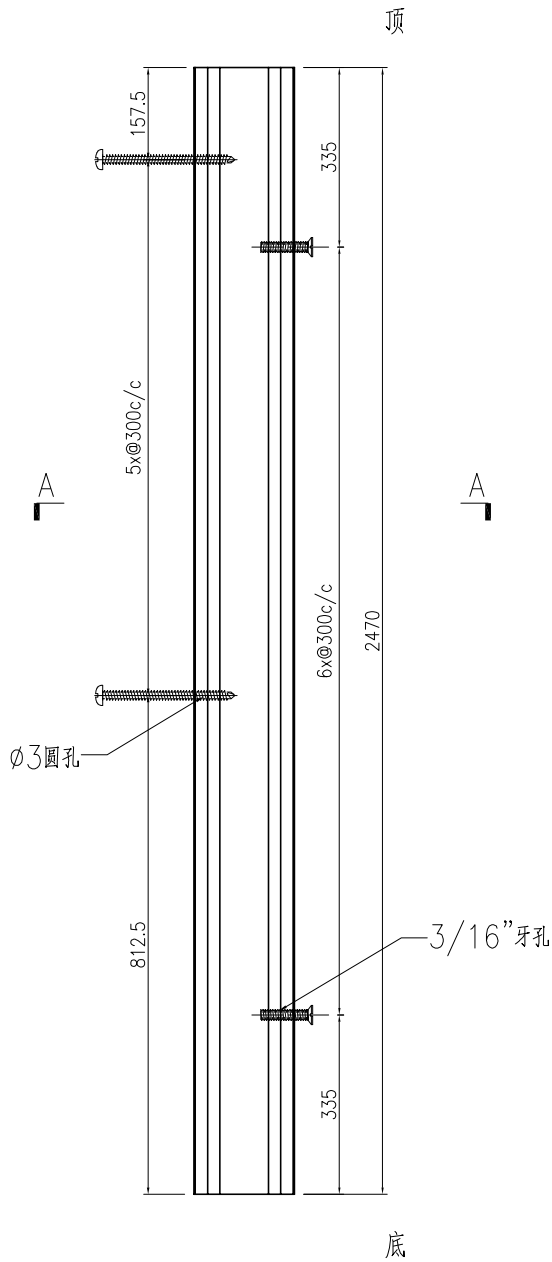


SECTION A-A

|    |                  |    |     |            |    |              |  |  |
|----|------------------|----|-----|------------|----|--------------|--|--|
| 名稱 | 夾框通              | 制圖 | 曾建平 | 2020-08-15 | 修改 | A            |  |  |
| 材料 | X85684           | 復核 |     |            | 日期 | 2020-08-26   |  |  |
| 顏色 | UCT534193SC-3 灰色 | 批准 |     |            | 圖號 | J851-FD-AL16 |  |  |

| 产品编号 | L(mm) | 数量 | A | N | M | B | N1 | M1 | 备注 |
|------|-------|----|---|---|---|---|----|----|----|
|      |       | 1  |   |   |   |   |    |    |    |

|     |      |    |       |
|-----|------|----|-------|
| 工程號 | J851 | 地盤 | 青衣明翹匯 |
|-----|------|----|-------|



SECTION A-A

|    |                  |    |     |            |    |              |  |  |
|----|------------------|----|-----|------------|----|--------------|--|--|
| 名稱 | 夾框通              | 制圖 | 曾建平 | 2020-05-12 | 修改 | A            |  |  |
| 材料 | X85684           | 復核 |     |            | 日期 | 2020-08-26   |  |  |
| 顏色 | UCT534193SC-3 灰色 | 批准 |     |            | 圖號 | J851-FD-AL12 |  |  |



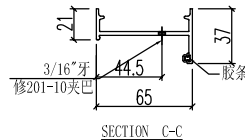
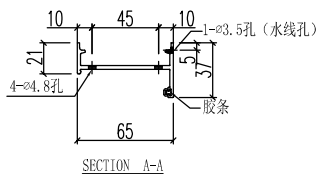
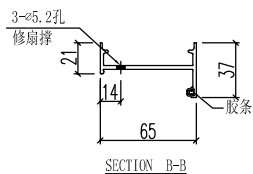
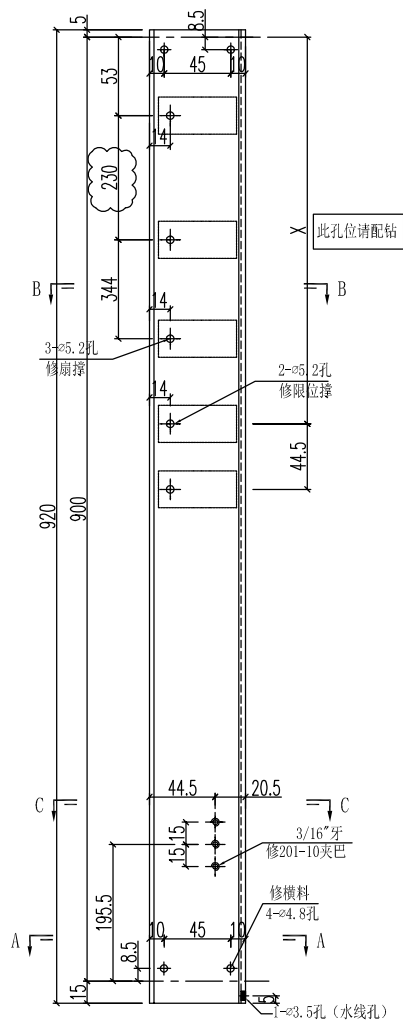
美特鋁質 有限公司  
MIDI Aluminium Fabricator Ltd.

|    |     |           |                 |
|----|-----|-----------|-----------------|
| 類別 |     | 物料料號      |                 |
| 制圖 | 黃漢卿 | 2020.8.15 | 圖號 J851-W9-BQ1L |
| 復核 | 王禮秋 | 2020.8.15 | 數量              |
| 批准 |     |           | 位置              |

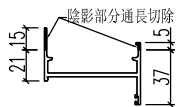
|    |           |   |  |
|----|-----------|---|--|
| 修改 | A         | - |  |
| 日期 | 2020.8.27 | - |  |

原EI/2305/20

加工数量: 1



切料圖



|     |                          |    |       |    |
|-----|--------------------------|----|-------|----|
| 工程號 | J-851                    | 地盤 | 青衣明翹匯 | 附件 |
| 名稱  | 生边企                      | 採用 |       |    |
| 材料  | X85679                   | 地盤 |       |    |
| 顏色  | UCT534193SC - 3 3COAT-灰色 | 工廠 |       |    |

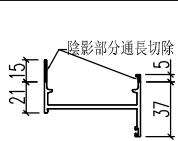
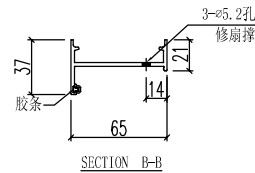
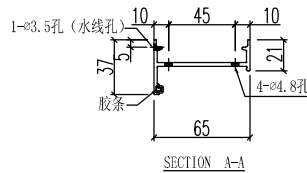
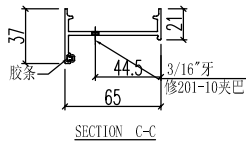
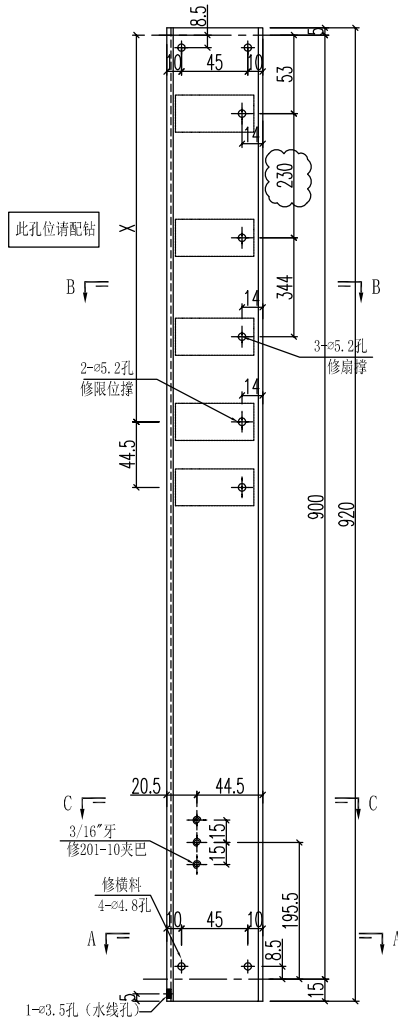


美特鋁質 有限公司  
MIDI Aluminium Fabricator Ltd.

|    |     |           |                 |
|----|-----|-----------|-----------------|
| 類別 |     | 物料號       |                 |
| 制圖 | 黃漢卿 | 2020.8.15 | 圖號 J851-W9-BQ1R |
| 復核 | 王禮秋 | 2020.8.15 | 數量              |
| 批准 |     |           | 位置              |

原EI/2305/20

加工数量: 1

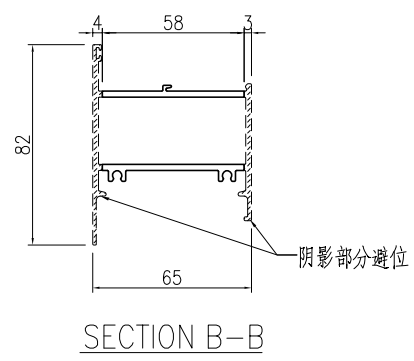
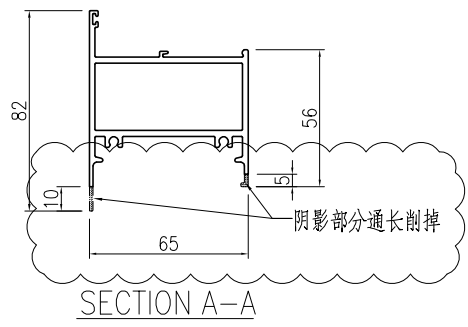
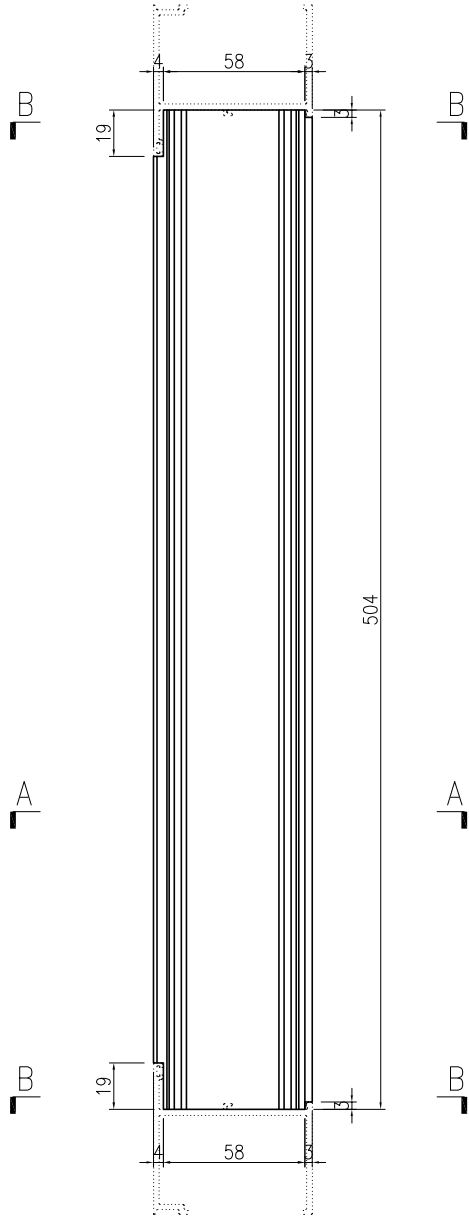


|     |                          |    |       |        |
|-----|--------------------------|----|-------|--------|
| 工程號 | J-851                    | 地盤 | 青衣明翹匯 | 附<br>件 |
| 名稱  | 生边企                      |    | 採用    |        |
| 材料  | X85679                   |    | 地盤    |        |
| 顏色  | UCT534193SC - 3 3COAT-灰色 |    | 工廠    |        |



| 产品编号 | L(mm) | 数量 | A | N | M | B | N1 | M1 | 备注 |
|------|-------|----|---|---|---|---|----|----|----|
|      |       | 1  |   |   |   |   |    |    |    |

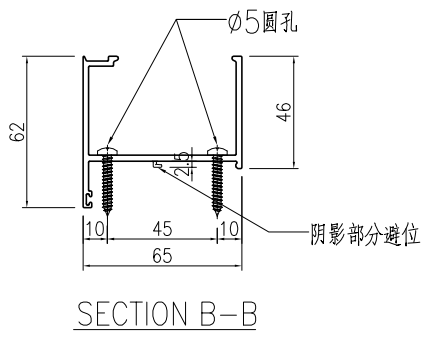
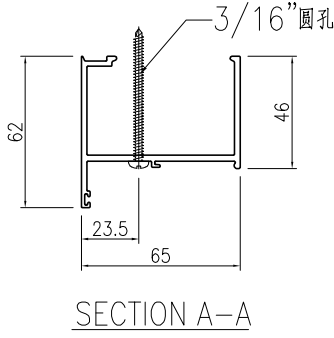
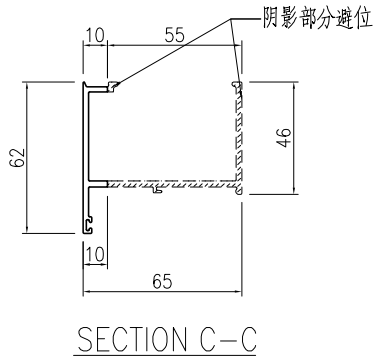
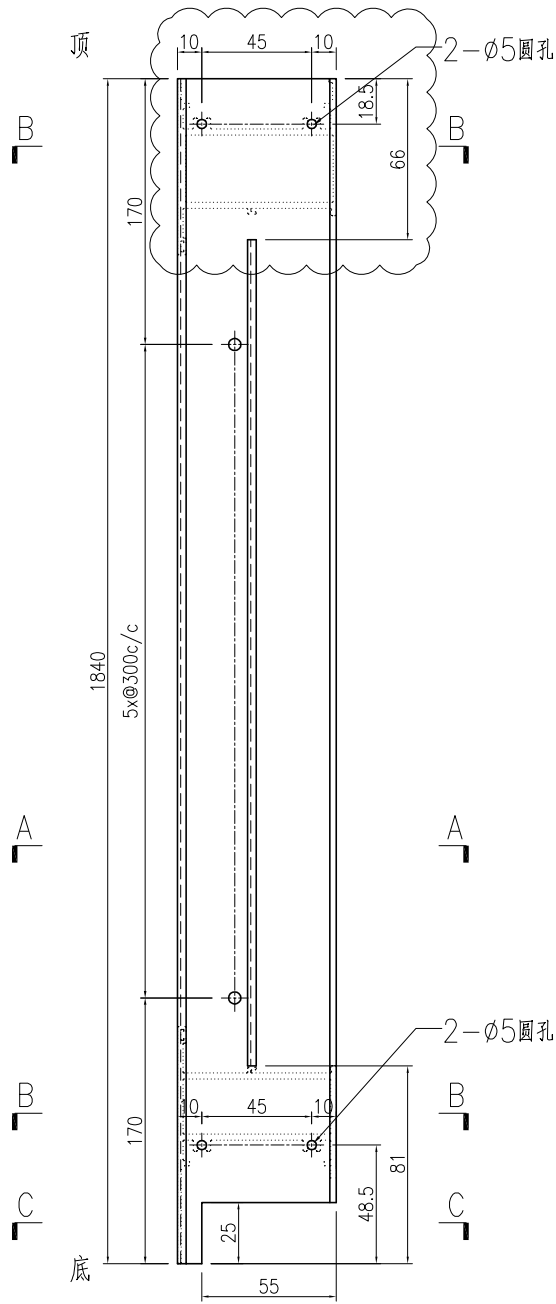
|     |      |    |       |
|-----|------|----|-------|
| 工程號 | J851 | 地盤 | 青衣明翹匯 |
|-----|------|----|-------|



|    |                  |    |     |            |    |              |  |  |
|----|------------------|----|-----|------------|----|--------------|--|--|
| 名稱 | 梗頂橫              | 制圖 | 曾建平 | 2020-05-12 | 修改 | A            |  |  |
| 材料 | X85688           | 復核 |     |            | 日期 | 2020-08-26   |  |  |
| 顏色 | UCT534193SC-3 灰色 | 批准 |     |            | 圖號 | J851-FD-AL09 |  |  |

| 产品编号 | L(mm) | 数量 | A | N | M | B | N1 | M1 | 备注 |
|------|-------|----|---|---|---|---|----|----|----|
|      |       | 1  |   |   |   |   |    |    |    |

|     |      |    |       |
|-----|------|----|-------|
| 工程號 | J851 | 地盤 | 青衣明翹匯 |
|-----|------|----|-------|



|    |                  |    |     |            |    |              |  |  |
|----|------------------|----|-----|------------|----|--------------|--|--|
| 名稱 | 梗夾企              | 制圖 | 曾建平 | 2020-05-12 | 修改 | A            |  |  |
| 材料 | X85682           | 復核 |     |            | 日期 | 2020-08-26   |  |  |
| 顏色 | UCT534193SC-3 灰色 | 批准 |     |            | 圖號 | J851-FD-AL07 |  |  |