



工程指示編號：EI / 2305

修改版次：D

工程編號：J851

工程名稱：青衣 明翹匯

工程項目：樣板層後裝窗和門

收件人：生統

發件人：Leung Hin Wai

日期：26/8-2020

要求提供 / 確認 事項：

- | | | |
|------------------------------------|-------------------------------------|-------------------------------|
| <input type="checkbox"/> 初步鋁料 B.M. | <input type="checkbox"/> 加工拆圈，然後生產 | <input type="checkbox"/> 尺寸表 |
| <input type="checkbox"/> 正式鋁料 B.M. | <input type="checkbox"/> 技術上資料 / 指示 | <input type="checkbox"/> 報價 |
| <input type="checkbox"/> 配件 B.M. | <input type="checkbox"/> 樣辦或貨品說明書 | <input type="checkbox"/> 分判合約 |
| <input type="checkbox"/> 其他：_____ | | |

內容：

請按附頁加工，送地盤。

請在 8 月尾 前完成上列要求。

附：

1+30 頁

以上項目為：

原合約工程包

原合約工程加 / 減賬

新工程報價

原因：-

分發東莞各部門：

- () 生產技術總監 連附件 () 技術部 連附件 () 生產部 連附件 () 機械設計部 連附件
 () 採購部 連附件 () 生產統籌部 連附件
 () 質檢部 連附件 () 會計部 連附件 () 報關組 連附件 () 其他 _____ 連附件

分發香港各部門：

- () 行政部 連附件 () 會計部 連附件 () 統籌部 連附件 () 工程部地盤科文 連附件
 () 採購部 連附件 () QS 部 連附件 () 維修部 連附件 () 其他 _____ 連附件

傳遞編號：

HRK 1921

發件人簽署：

項目經理簽署：

圖則登記表
DRAWING REGISTER

圖則登記表 DRAWING REGISTER		接收日期 Receiving Date (適用於客戶圖則)									
工程名稱 Project Title: <u>青衣明翹匯</u>		年									
工程編號 Project No: <u>J-851</u>		月									
分發予 Distributed To		日									
		發出日期 Issued Date									
		年	20	20							
		月	8	8							
		日	15	25							
圖則編號 Drg. No.	圖則名稱 Drawing Title	修訂編號 Revision No.									
W1/T2	65窗組裝圖	-	-								
W1R/T2	65窗組裝圖	-	-								
W5R/T2	65窗組裝圖	-	-								
W9/T2	65窗組裝圖	-	-								
W76/T2	65窗組裝圖	-	-								
851-FY1	窗玉組裝圖	-	-								
851-FY2	窗玉組裝圖	-	-								
851-FY3	窗玉組裝圖	-	-								
851-FY4	窗玉組裝圖	-	-								
851-FY5	窗玉組裝圖	-	-								
J851-W1-BQ1L	生邊企加工圖	-	-								
J851-W1-BQ1R	生邊企加工圖	-	-								
J851-W5-BQ1L	生邊企加工圖	-	-								
J851-W5-BQ1R	生邊企加工圖	-	-								
J851-W9-BQ1L	生邊企加工圖	-	-								
J851-W9-BQ1R	生邊企加工圖	-	-								
J851-W76R-BQ1L	生邊企加工圖	-	-								
J851-W76R-BQ1R	生邊企加工圖	-	-								
J851-W1-JQ1L	生夾企加工圖	-	-								
J851-W1-JQ1R	生夾企加工圖	-	-								
J851-W5-JQ1L	生夾企加工圖	-	-								
J851-W5-JQ1R	生夾企加工圖	-	-								
J851-W9-GB1L	梗邊企加工圖	-	-								
J851-W9-GB1R	梗邊企加工圖	-	-								
J851-W1-PX1	反拍線加工圖	-	-								
J851-W1-DJ1	反拍線擋膠角加工圖	-	-								
J851-W1-SDH1	生頂橫加工圖	-	-								

圖則登記表
DRAWING REGISTER

工程名稱 Project Title: 青衣明翹匯	年 月 日	接收日期 Receiving Date (適用於客戶圖則)									
工程編號 Project No: J-851											

分發予 Distributed To	年 月 日	發出日期 Issued Date									
		20	20								
		8	8								

圖則編號 Drg. No.	圖則名稱 Drawing Title	修訂編號 Revision No.									
J851-W5R-SDH1	生頂橫加工圖	-	-								
J851-W9-SDH1	生頂橫加工圖	-	-								
J851-W76R-SDH1	生頂橫加工圖	-	-								
J851-W1-ZH1	上生下梗中橫加工圖	-	-								
J851-W1-GDH1	梗底橫料(空腔)加工圖	-	-								
J851-W5R-SD1	生底橫加工圖	-	-								
J851-W9-SD1	生底橫加工圖	-	-								
J851-W76R-SD1	生底橫加工圖	-	-								
J851-W9-GD1	梗頂橫(空腔)加工圖	-	-								
J851-LM01	碼仔及墊巴加工圖	-	-								
J851-SC-FY1	扇撐孔位放樣圖	-	-								
J851-SC-FY2	扇撐孔位放樣圖	-	-								
J851-FJ01-01	20x20x3mm方通	-	-								
J851-LM13L	攔河槽加工圖	-	-								
J851-FD02	FD門組裝圖	-	-								
J851-FD06	FD門組裝圖	-	-								
J851-FD06A	FD門組裝圖	-	-								
J851-DDS02	FD門多點鎖放樣	-	-								
J851-DDS03	FD門多點鎖放樣	-	-								
J851-FD-AL01	生邊企-門款	-	-								
J851-FD-AL02	生邊企-門款	-	-								
J851-FD-AL03	生頂橫	-	-								
J851-FD-AL03R	生頂橫	-	-								
J851-FD-AL04	百葉頂底橫	-	-								
J851-FD-AL05	生夾企	-	-								
J851-FD-AL06	生夾企	-	-								
J851-FD-AL07	梗夾企	-	-								

圖則登記表
DRAWING REGISTER

接收日期 Receiving Date (適用於客戶圖則)	
工程名稱 Project Title: 青衣明翹匯	年
工程編號 Project No: J-851	月
分發予 Distributed To	日
發出日期 Issued Date	年
	月
	日
圖則編號 Drg. No.	修訂編號 Revision No.
J851-FD-AL08	- -
J851-FD-AL09	- -
J851-FD-AL10	- -
J851-FD-AL12	- -
J851-FD-AL14	- -
J851-FD-AL16	- -
J851-FD-AL17	- -
J851-FD-AL19	- -
J851-FD-AL21	- -
J851-FD-AL22	- -
J851-FD-AL23	- -
J851-FD-AL24	- -
J851-FD-AL30	- -
J851-FD-AL31	- -
J851-FD-AL32	- -
J851-FD-AL33	- -
J851-FD-AL34	- -
J851-FJ02	- -
J851-FJ03	- -
J851-FJ04	- -
J851-FJ05	- -
J851-FJ06	- -
J851-FJ07	- -
J851-ZK01	- -
J851-ZK01R	- -
J851-ZK09	- -
J851-ZK10	- -

圖則登記表
DRAWING REGISTER

接收日期 Receiving Date (適用於客戶圖則)	
工程名稱 Project Title: 青衣明翹匯	年
工程編號 Project No: J-851	月
分發予 Distributed To	日
發出日期 Issued Date	年
	月
	日
圖則編號 Drg. No.	修訂編號 Revision No.
圖則名稱 Drawing Title	-
J851-ZK11R	-
J851-ZK20	-
J851-ZK20R	-
J851-ZK28	-
J851-ZK29	-
J851-ZK30R	-
J851-AL01	A
J851-AL02	A
J851-AL03	A
J851-AL03R	A
J851-AL04	A
J851-AL04R	A
J851-AL05	A
J851-AL06	A
J851-AL07	A
J851-AL07a	A
J851-AL08	A
J851-AL08a	A
J851-AL09	A
J851-AL09Ra	A
J851-AL10	A
J851-AL10Ra	A
J851-AL11	A
J851-AL11a	A
J851-AL12	A
1-AL12a	A
U13	-

圖則登記表
DRAWING REGISTER

接收日期 Receiving Date (適用於客戶圖則)	
工程名稱 Project Title: 青衣明翹匯	年
工程編號 Project No: J-851	月
分發予 Distributed To	日
發出日期 Issued Date	年
	月
	日
圖則編號 Drg. No.	修訂編號 Revision No.
圖則名稱 Drawing Title	
J851-AL13R	門玉勾料加工圖
J851-AL13Ra	門玉勾料加工圖
J851-AL14	門玉勾料加工圖
J851-AL14R	門玉勾料加工圖
J851-AL14Ra	門玉勾料加工圖
J851-AL15	玻璃線加工圖
J851-AL15a	玻璃線加工圖
J851-AL16	玻璃線加工圖
J851-AL16a	玻璃線加工圖
J851-AL17	玻璃線加工圖
J851-AL17a	玻璃線加工圖
J851-AL18	附件加工圖
J851-AL19	附件加工圖
J851-AL19a	附件加工圖
J851-AL30	趟門邊框加工圖
J851-AL30R	趟門邊框加工圖
J851-AL32	趟門邊框加工圖
J851-AL32Ra	趟門邊框加工圖
J851-AL33	趟門邊框加工圖
J851-AL33R	趟門邊框加工圖
J851-AL33Ra	趟門邊框加工圖
J851-AL34	趟門框頂橫加工圖
J851-AL34a	趟門框頂橫加工圖
J851-AL35	趟門框底橫加工圖
J851-AL35R	趟門框底橫加工圖
J851-AL35Ra	趟門框底橫加工圖
J851-AL36	門企夾邊加工圖

圖則登記表
DRAWING REGISTER

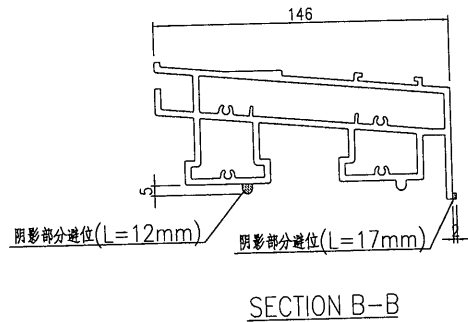
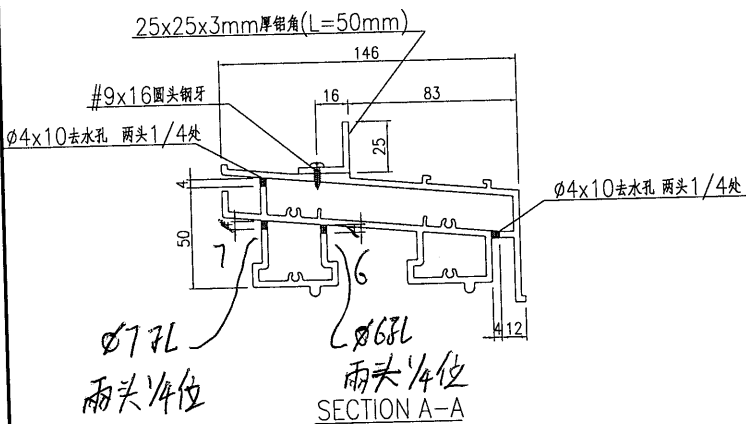
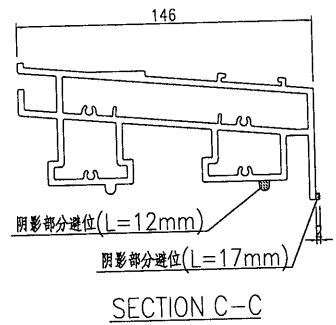
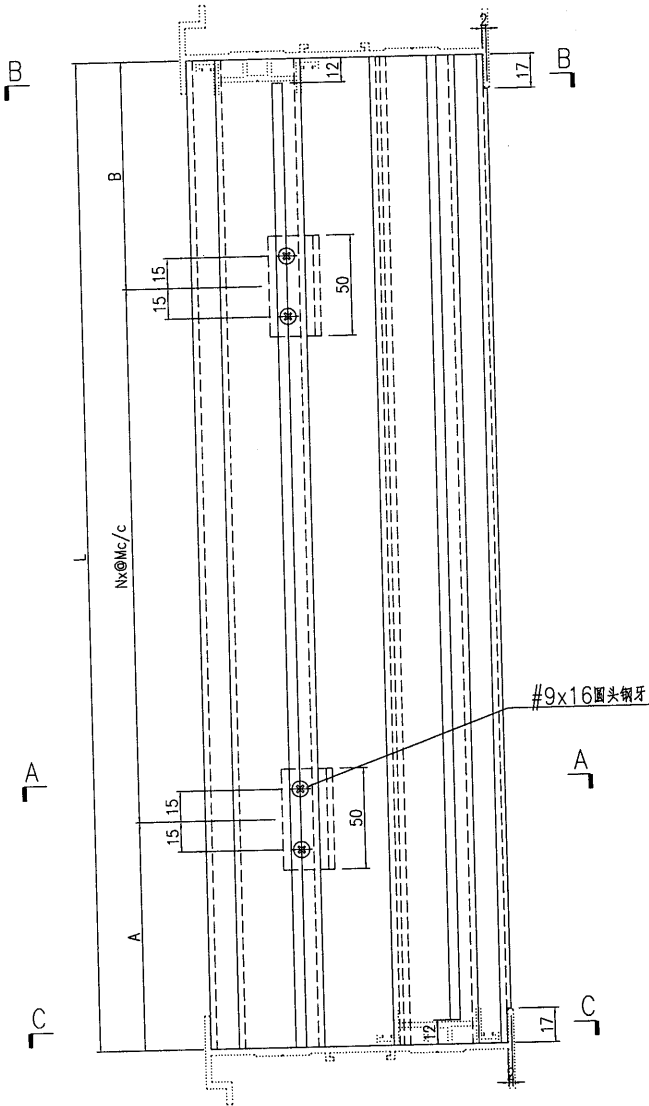
接收日期 Receiving Date (適用於客戶圖則)									
工程名稱 Project Title: 青衣明翹匯		年 月 日							
工程編號 Project No: J-851									
分發予 Distributed To									
發出日期 Issued Date									
		年 月 日	20	20					
			8	8					
			15	25					
圖則編號 Drg. No.		圖則名稱 Drawing Title		修訂編號 Revision No.					
J851-AL36R		門企夾邊加工圖		-	-				
J851-AL36Ra		門企夾邊加工圖		-	-				
J851-AL37		門企夾邊加工圖		-	-				
J851-AL37R		門企夾邊加工圖		-	-				
J851-AL37Ra		門企夾邊加工圖		-	-				
J851-AL39		趟門夾框通加工圖		-	-				
J851-AL39R		趟門夾框通加工圖		-	-				
J851-AL40		鋁槽加工圖		-	-				



美特鋁質 有限公司
MIDI Aluminium Fabricator Ltd.

工程號 J851 地盤 青衣明翹匯

产品编号	L(mm)	数量	A	B	N	M	N1	M1	备注
J851-AL35-01	1615	1	57.5	57.5	5	300			
J851-AL35-09	1900	1	50	50	6	300			
J851-AL35-10	2040	1	120	120	6	300			



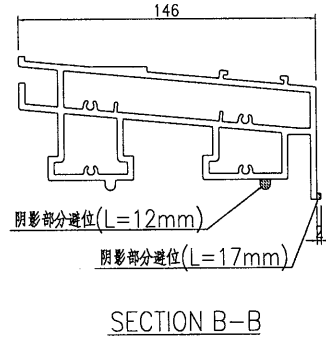
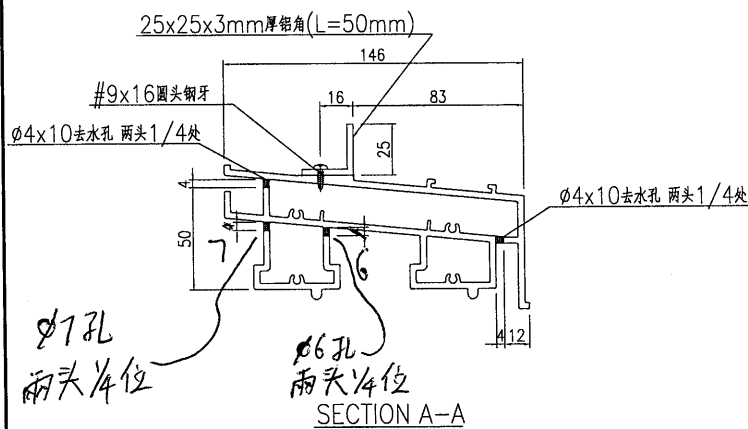
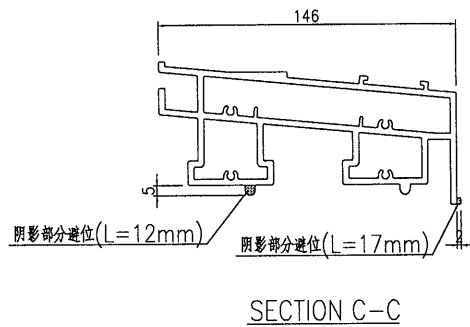
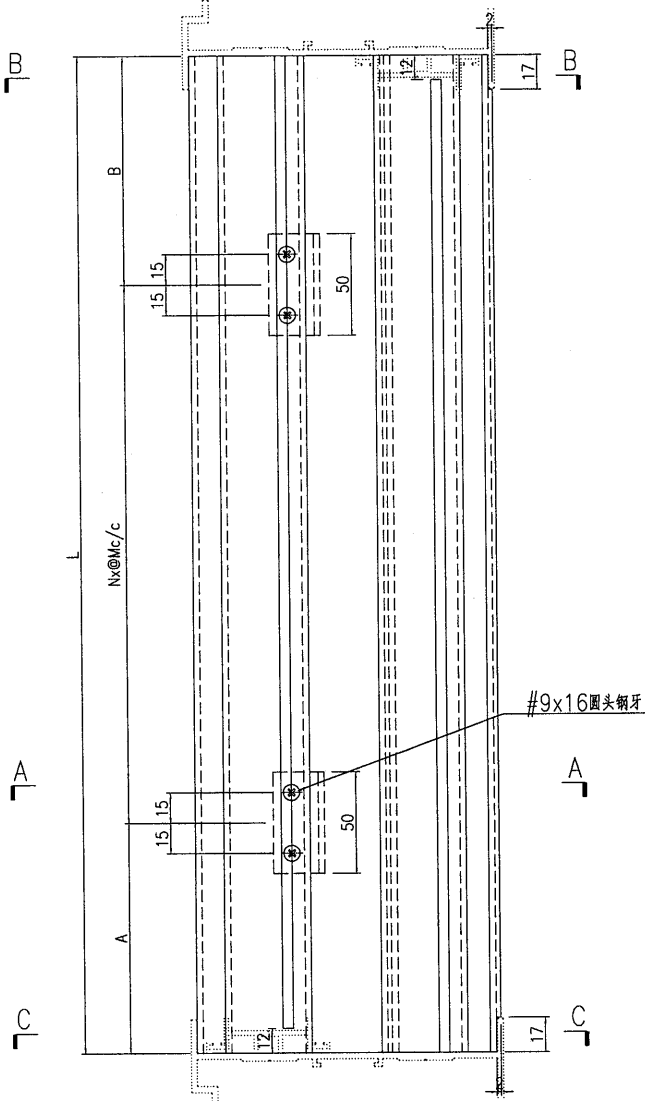
名稱	趟門框底橫加工圖	制圖	曾建平	2020-08-15	修改	A		
材料	X85701+25x25x3mm厚鋁角	復核			日期	26/8		
顏色	UCT534193SC-3 灰色	批准			圖號	J851-AL35		



美特鋁質 有限公司
MIDI Aluminium Fabricator Ltd.

产品编号	L(mm)	数量	A	B	N	M	N1	M1	备注
J851-AL35R-01	1615	3	57.5	57.5	5	300			

工程號	J851	地盤	青衣明翹匯
-----	------	----	-------



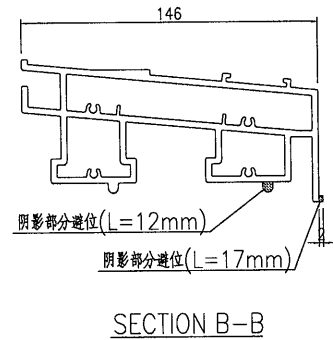
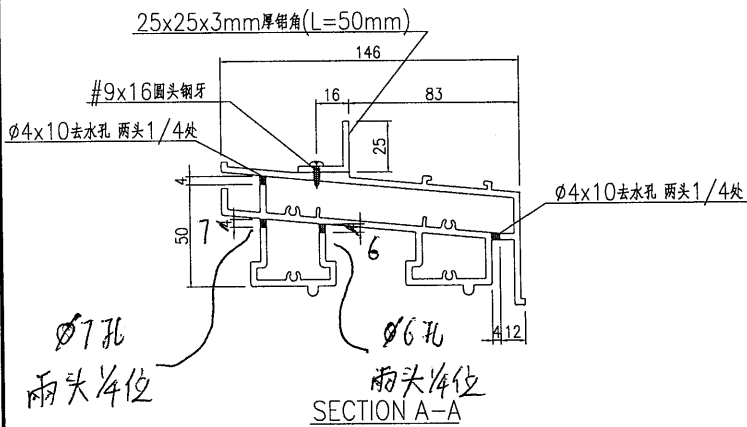
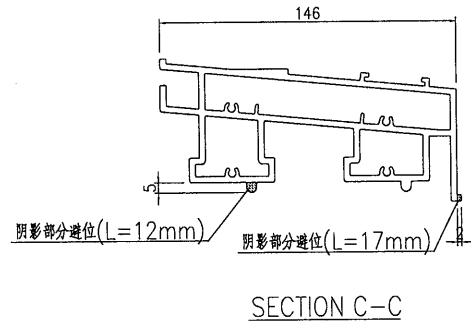
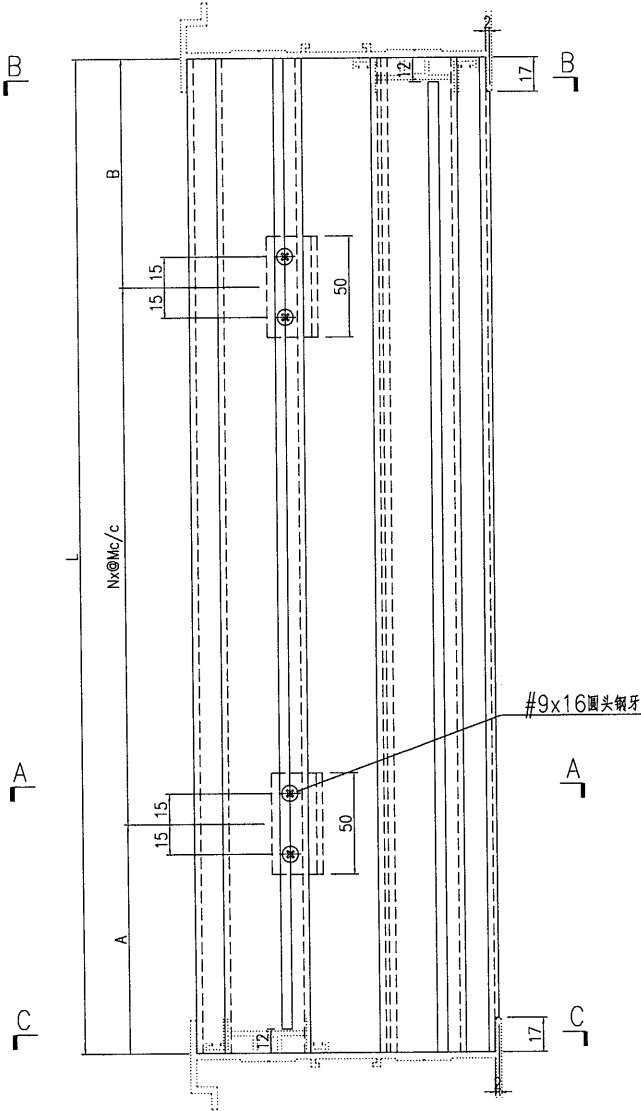
名稱	趟門框底橫加工圖	制圖	曾建平	2020-08-15	修改	A		
材料	X85701+25x25x3mm厚鋁角	復核			日期	26/8		
顏色	UCT534193SC-3 灰色	批准			圖號	J851-AL35R		



美特鋁質 有限公司
MIDI Aluminium Fabricator Ltd.

产品编号	L(mm)	数量	A	B	N	M	N1	M1	备注
J851-AL35Ra-05	1690	1	95	95	5	300			

工程號	J851	地盤	青衣明越匯
-----	------	----	-------



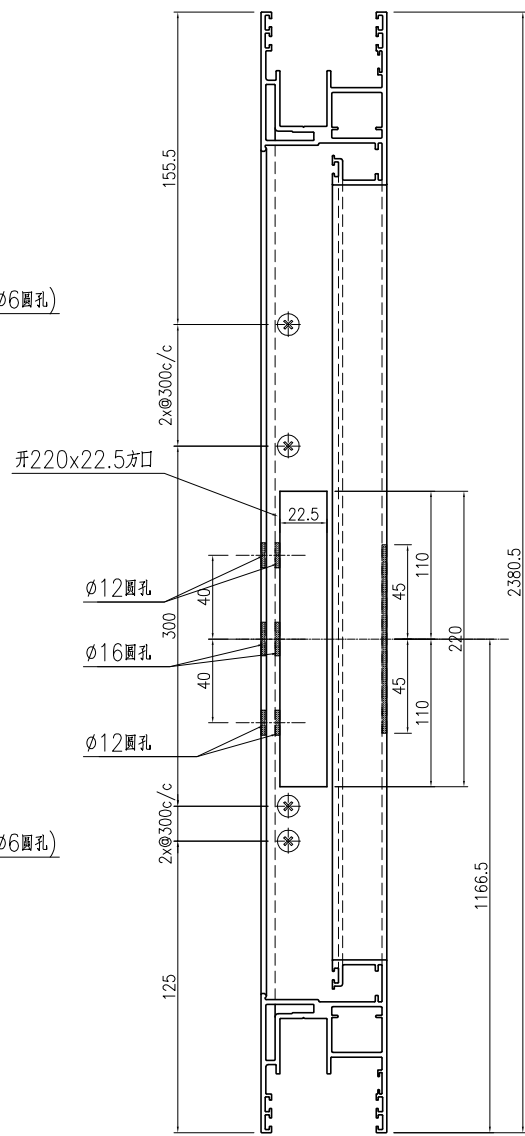
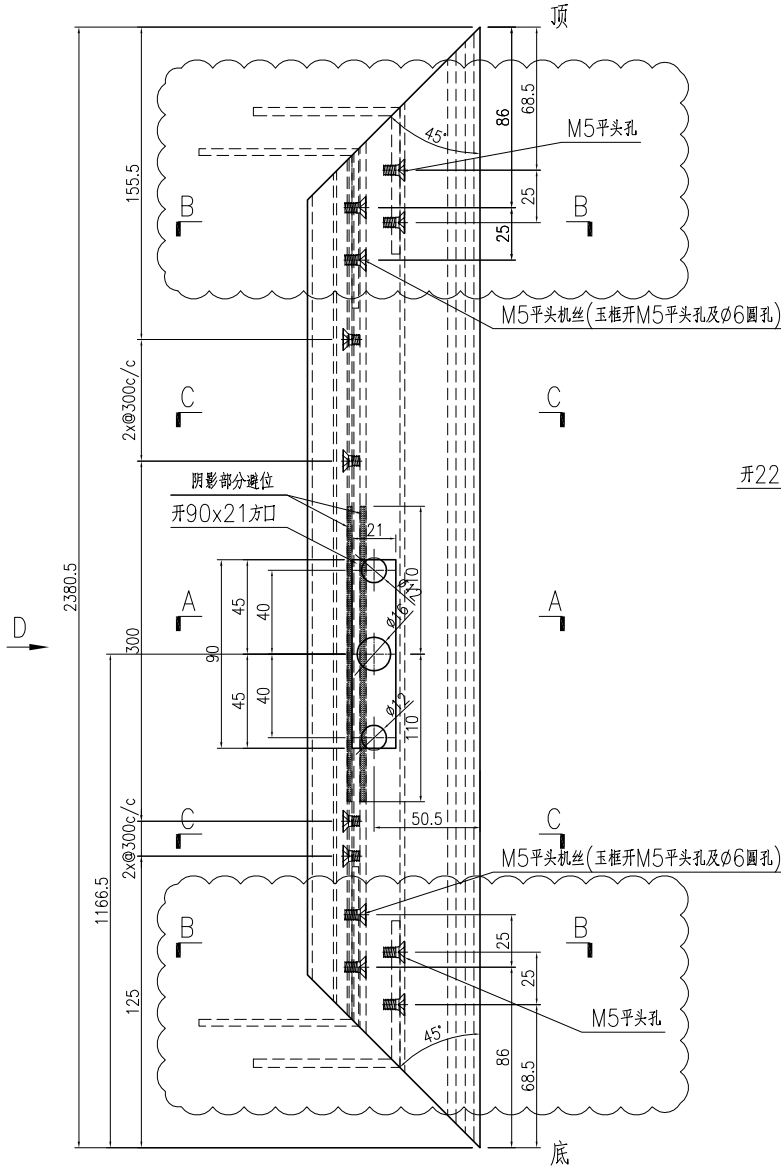
名稱	趟門框底橫加工圖	制圖	曾建平	2020-04-02	修改	A		
材料	X85701+25x25x3mm厚鋁角	復核			日期	26/8		
顏色	TUC43350SC(ZH)-3 白色	批准			圖號	J851-AL35Ra		



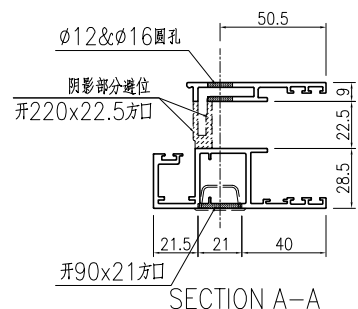
美特鋁質 有限公司
MIDI Aluminium Fabricator Ltd.

产品编号	L(mm)	数量	A	N	M	B	N1	M1	备注
		4							

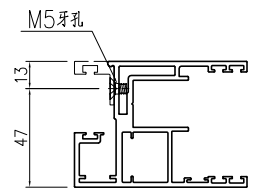
工程號	J851	地盤	青衣明翹匯
-----	------	----	-------



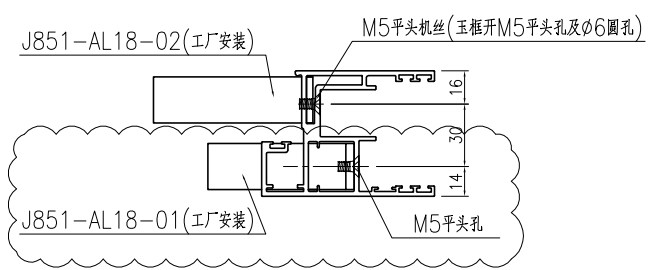
D-D视图



SECTION A-A



SECTION C-C

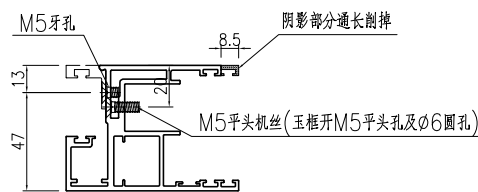
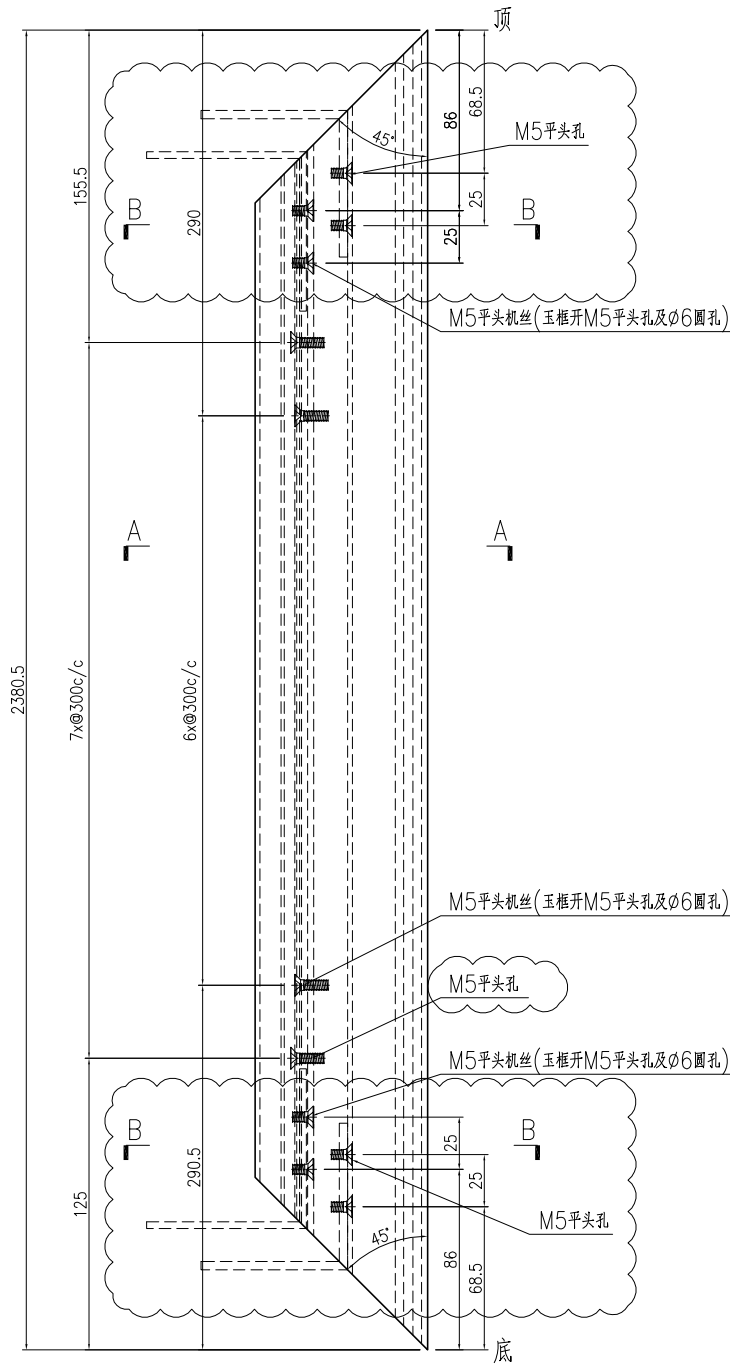


SECTION B-B

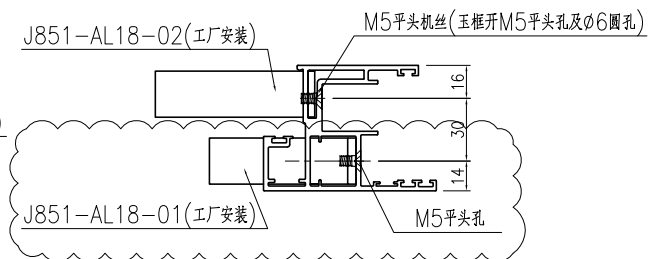
名稱	趟門玉加工圖	制圖	曾建平	2020-04-02	修改	A		
材料	X85699	復核			日期	2020-08-25		
顏色	UCT534193SC-3 灰色	批准			圖號	J851-AL02		

产品编号	L(mm)	数量	A	N	M	B	N1	M1	备注
		1							

工程號	J851	地盤	青衣明翹匯
-----	------	----	-------



SECTION A-A

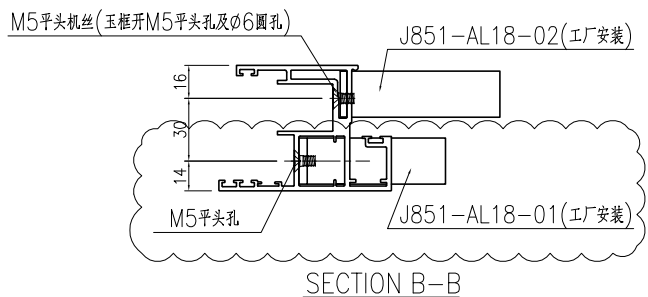
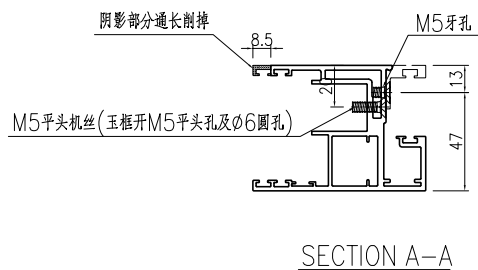
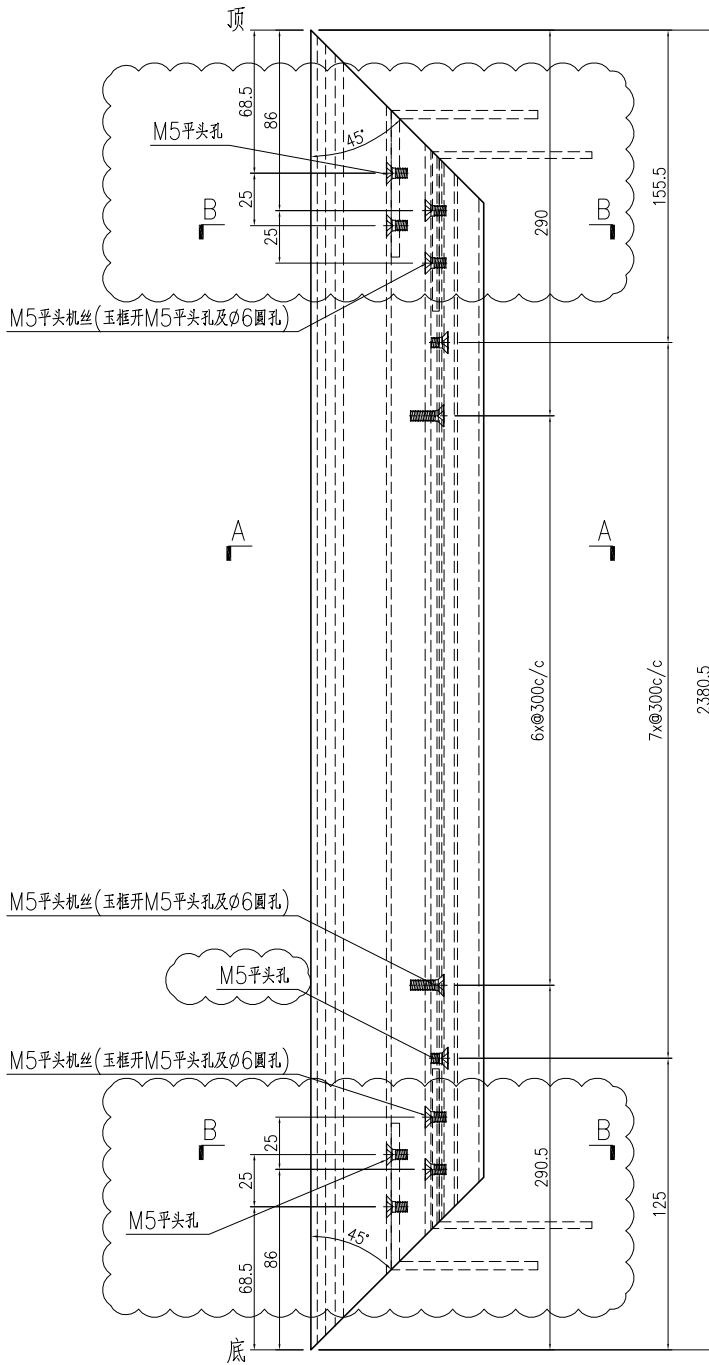


SECTION B-B

名稱	趟門玉加工圖	制圖	曾建平	2020-04-02	修改	A		
材料	X85699	復核			日期	2020-08-25		
顏色	UCT534193SC-3 灰色	批准			圖號	J851-AL03		

产品编号	L(mm)	数量	A	N	M	B	N1	M1	备注
		1							

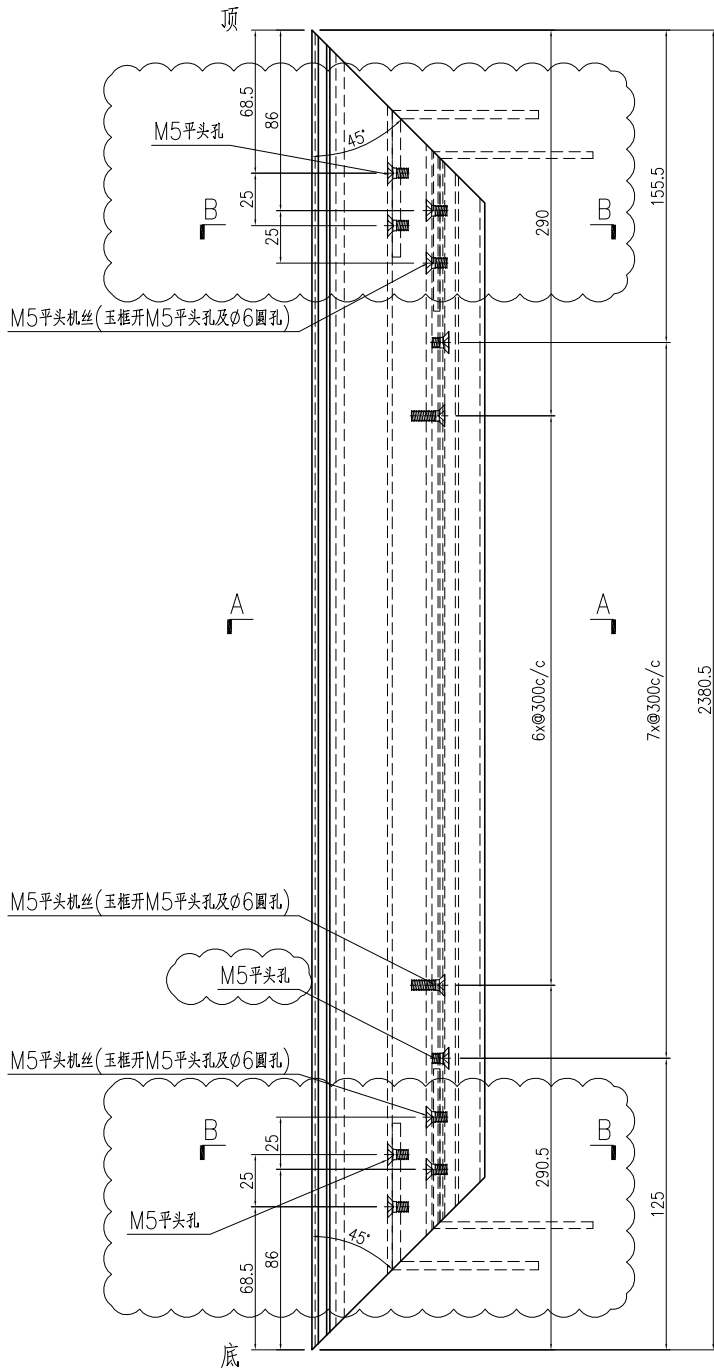
工程號	J851	地盤	青衣明翹匯
-----	------	----	-------



名稱	趟門玉加工圖	制圖	曾建平	2020-04-02	修改	A		
材料	X85699	復核			日期	2020-08-25		
顏色	UCT534193SC-3 灰色	批准			圖號	J851-AL03R		

产品编号	L(mm)	数量	A	N	M	B	N1	M1	备注
		3							

工程號	J851	地盤	青衣明翹匯
-----	------	----	-------

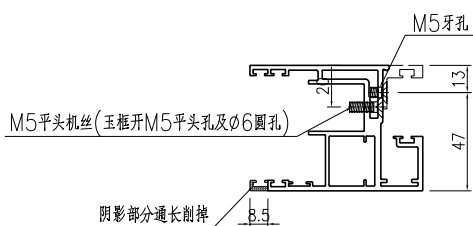


M5平头机丝 (玉框开M5平头孔及Ø6圆孔)

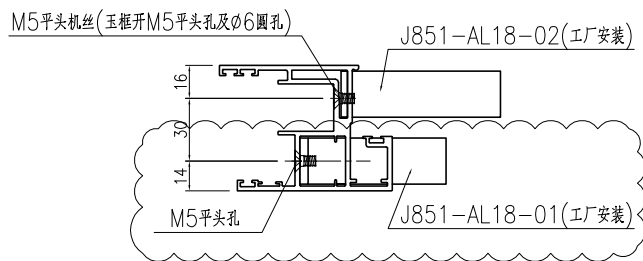
M5平头孔

M5平头机丝 (玉框开M5平头孔及Ø6圆孔)

M5平头孔



SECTION A-A



SECTION B-B

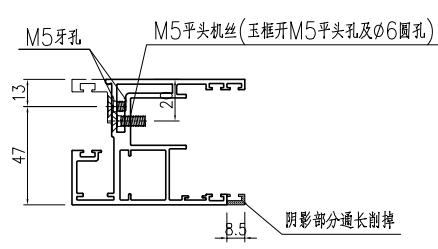
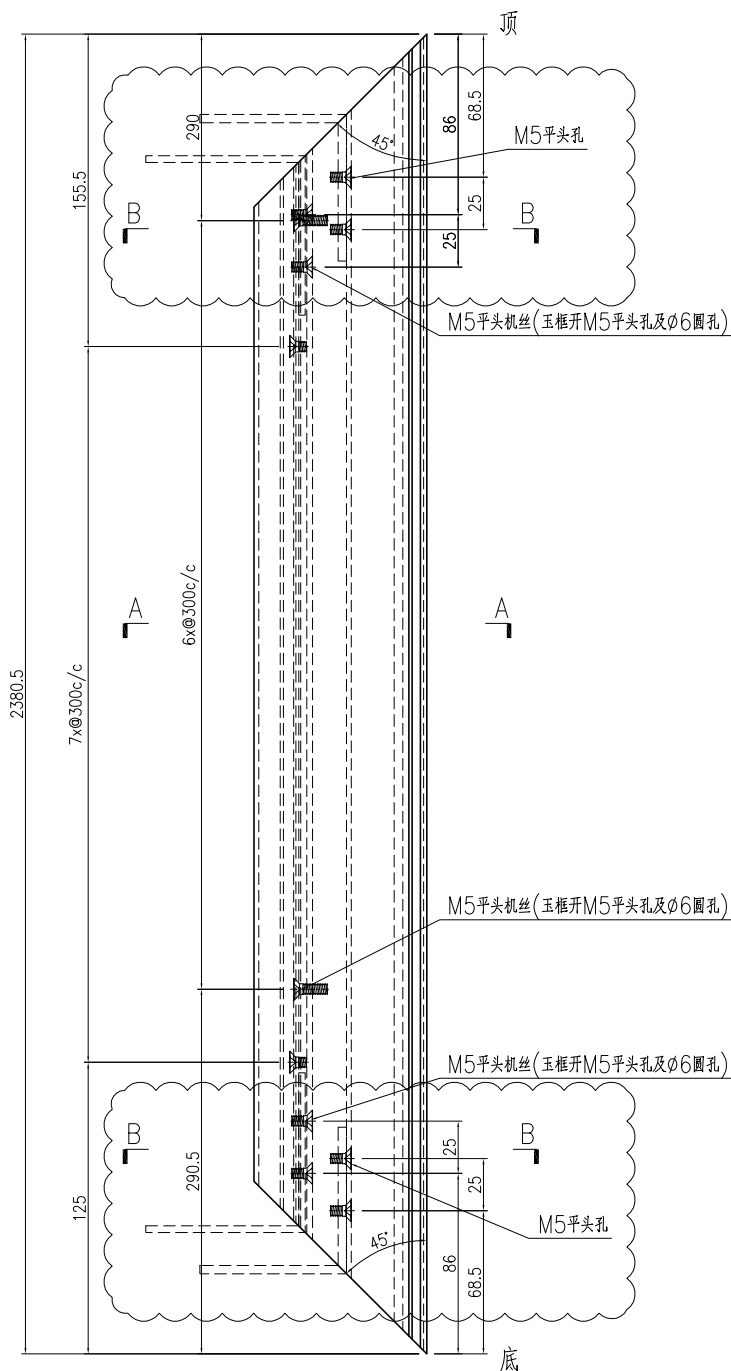
名稱	趟門玉加工圖	制圖	曾建平	2020-04-02	修改	A		
材料	X85699	復核			日期	2020-08-25		
顏色	UCT534193SC-3 灰色	批准			圖號	J851-AL04		



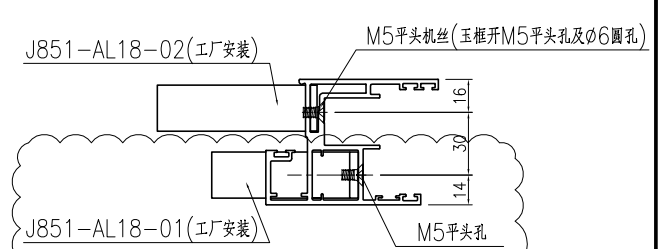
美特鋁質 有限公司
MIDI Aluminium Fabricator Ltd.

产品编号	L(mm)	数量	A	N	M	B	N1	M1	备注
		3							

工程號	J851	地盤	青衣明翹匯
-----	------	----	-------



SECTION A-A



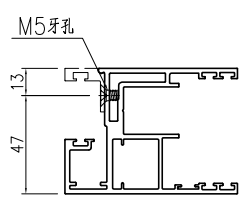
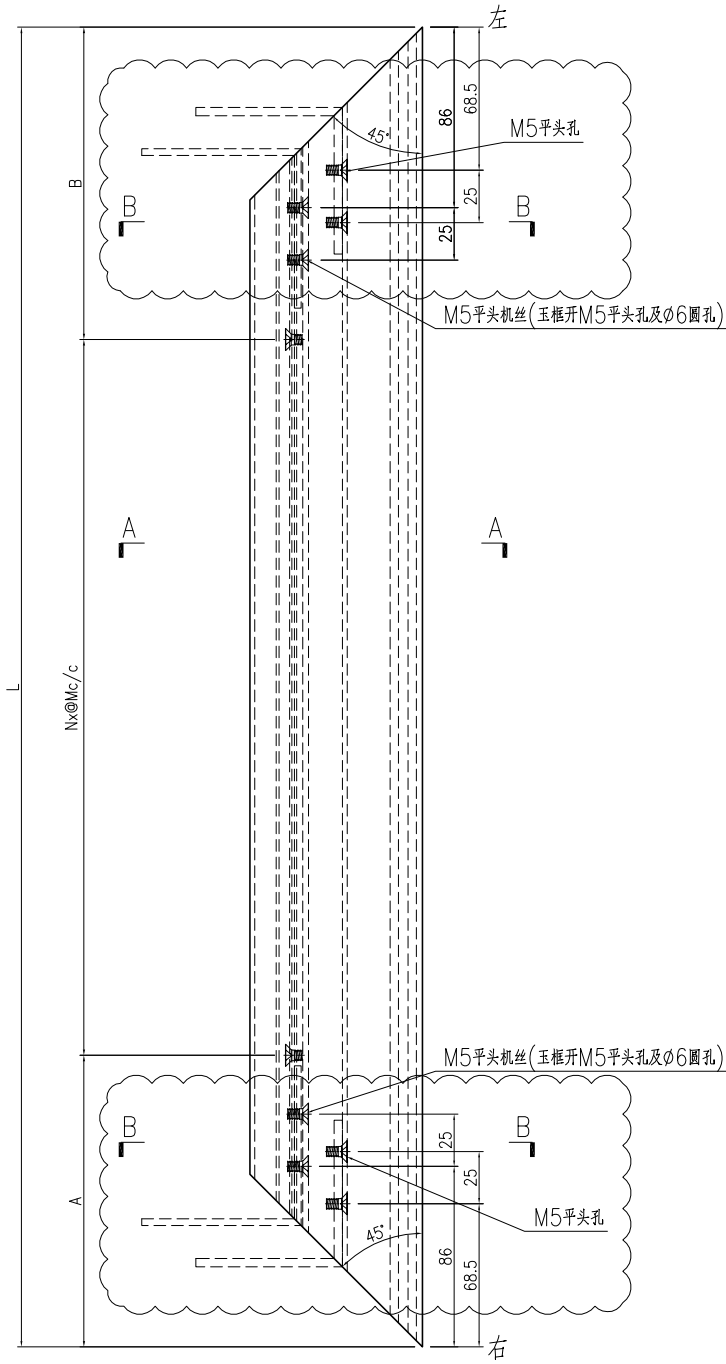
SECTION B-B

名稱	趟門玉加工圖	制圖	曾建平	2020-04-02	修改	A		
材料	X85699	復核			日期	2020-08-25		
顏色	UCT534193SC-3 灰色	批准			圖號	J851-AL04R		

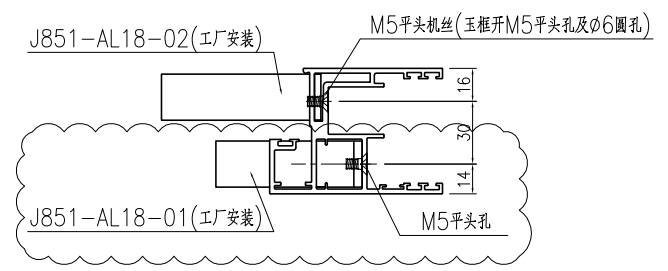


产品编号	L(mm)	数量	A	B	N	M	N1	M1	备注
J851-AL05-01	838.5	8	119.5	119	2	300			

工程號	J851	地盤	青衣明翹匯
-----	------	----	-------



SECTION A-A

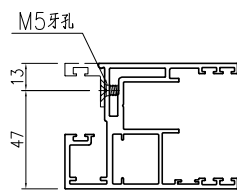
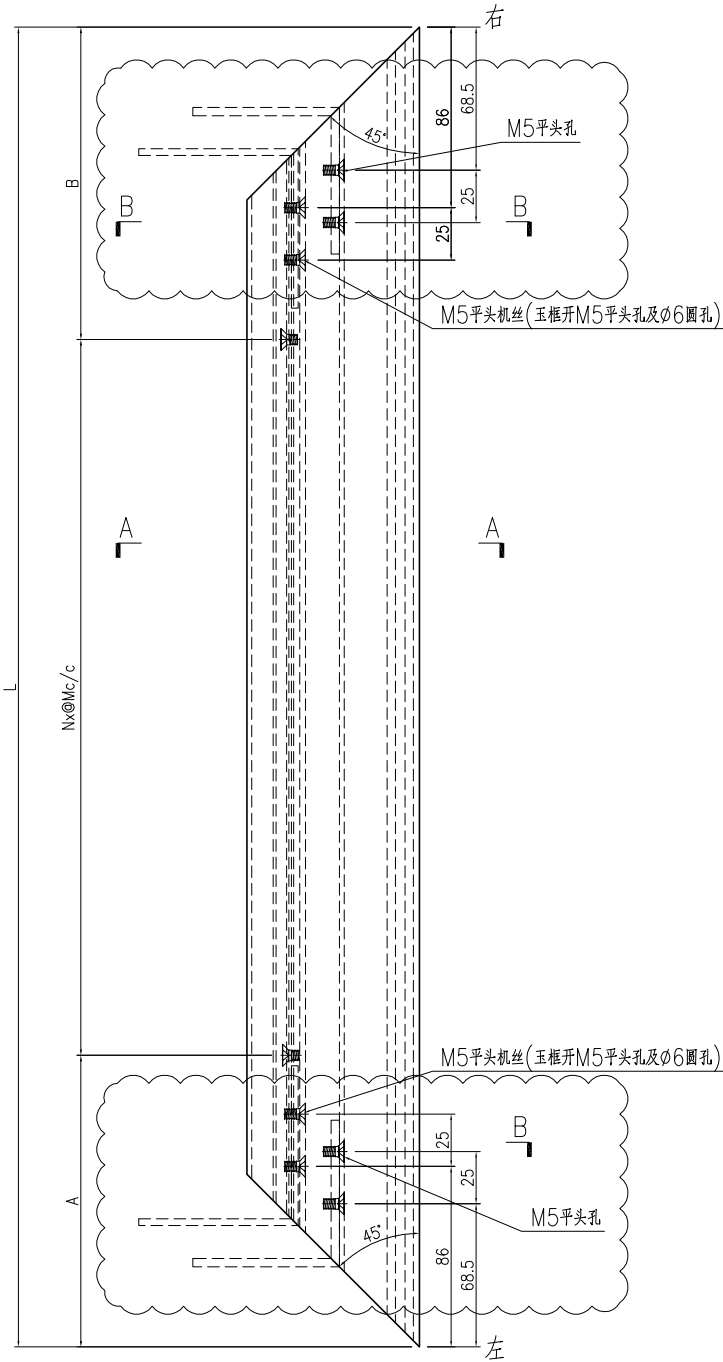


SECTION B-B

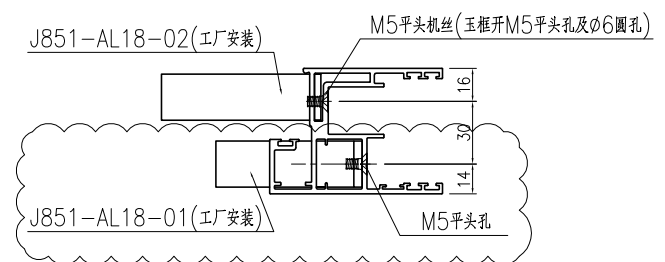
名稱	趟門玉加工圖	制圖	曾建平	2020-04-02	修改	A		
材料	X85699	復核			日期	2020-08-25		
顏色	UCT534193SC-3 灰色	批准			圖號	J851-AL05		

产品编号	L(mm)	数量	A	B	N	M	N1	M1	备注
J851-AL06-01	838.5	8	119	119.5	2	300			

工程號	J851	地盤	青衣明翹匯
-----	------	----	-------



SECTION A-A



SECTION B-B

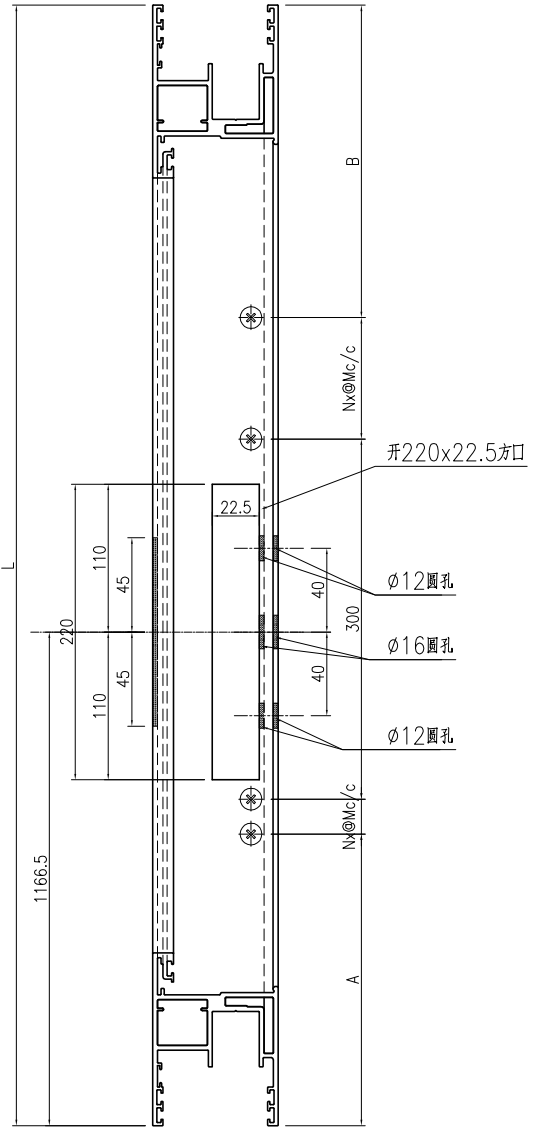
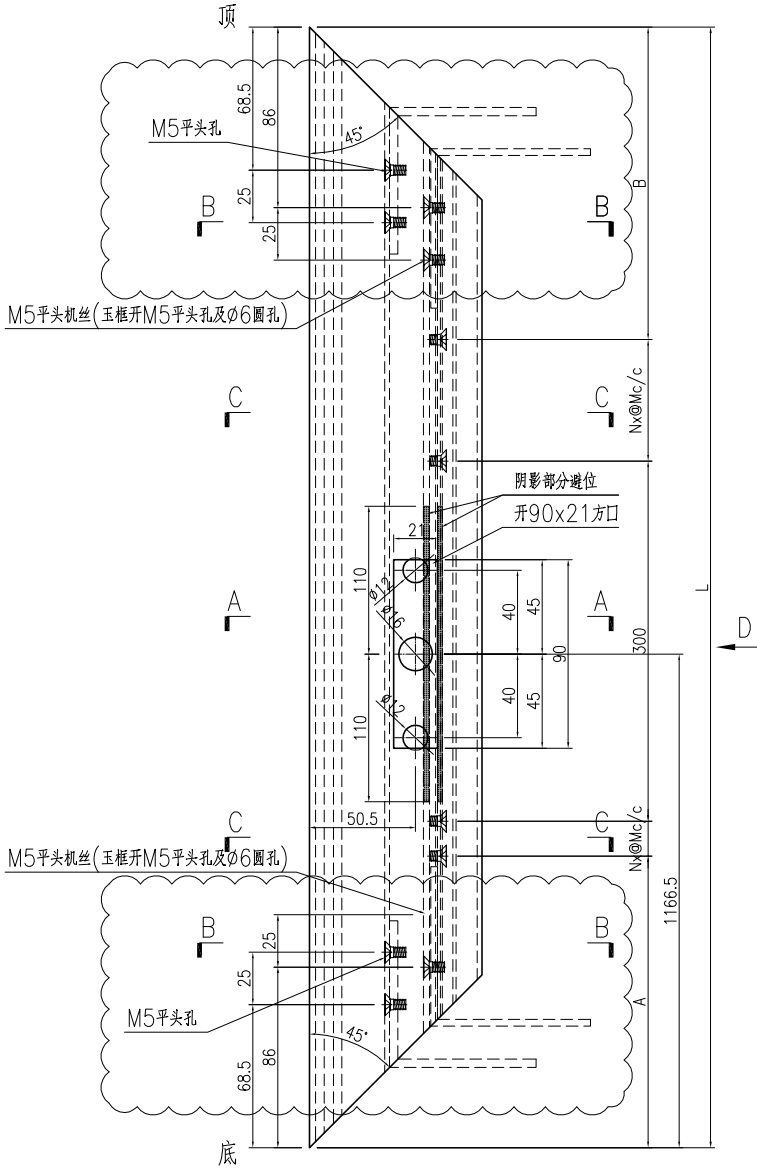
名稱	趟門玉加工圖	制圖	曾建平	2020-04-02	修改	A		
材料	X85699	復核			日期	2020-08-25		
顏色	UCT534193SC-3 灰色	批准			圖號	J851-AL06		



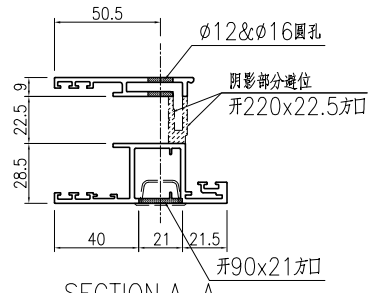
美特鋁質 有限公司
MIDI Aluminium Fabricator Ltd.

工程號	J851	地盤	青衣明翹匯
-----	------	----	-------

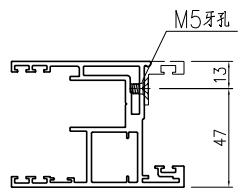
产品编号	L(mm)	数量	A	B	N	M	N1	M1	备注
J851-AL07-01	2444.5	2	157	187.5	3	300			



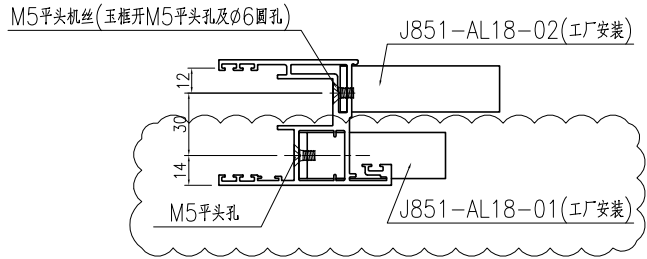
D-D视图



SECTION A-A



SECTION C-C



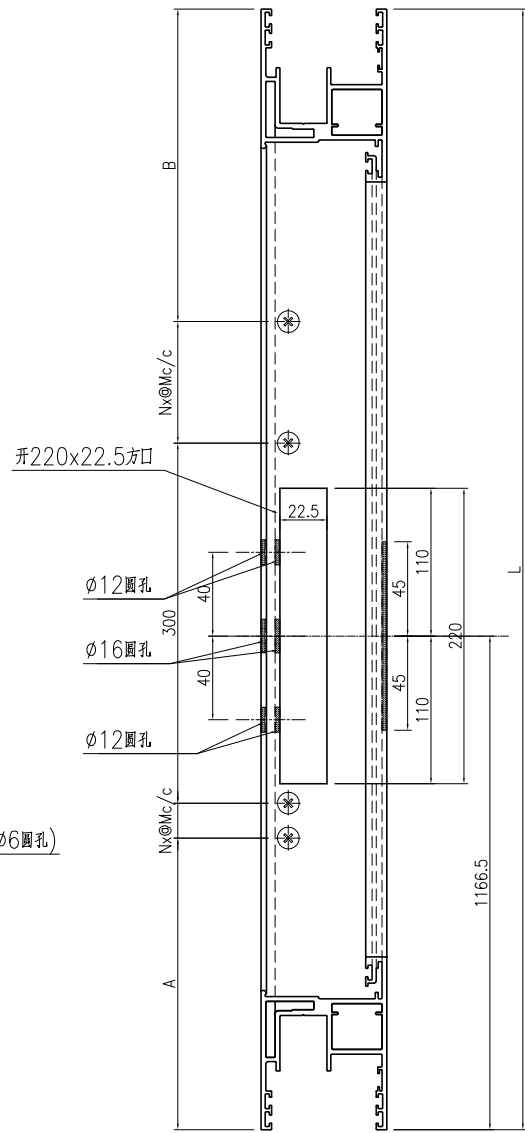
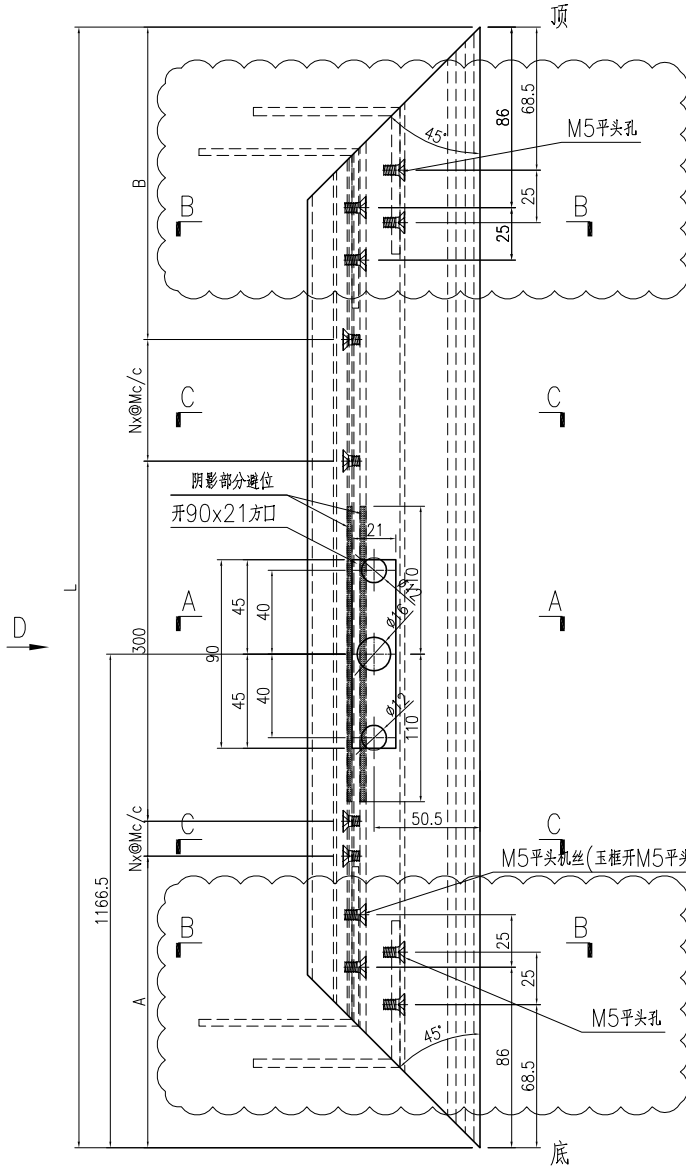
SECTION B-B

名稱	趟門玉加工圖	制圖	曾建平	2020-04-02	修改	A	
材料	X85780	復核			日期	2020-08-25	
顏色	UCT534193SC-3 灰色	批准			圖號	J851-AL07	

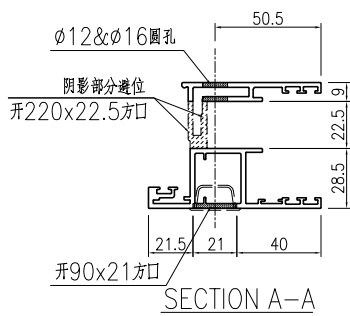


产品编号	L(mm)	数量	A	N	M	B	N1	M1	备注
J851-AL08-01	2444.5	2	157	187.5	3	300			

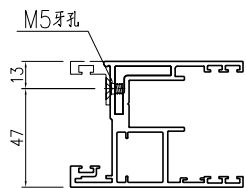
工程號	J851	地盤	青衣明翹匯
-----	------	----	-------



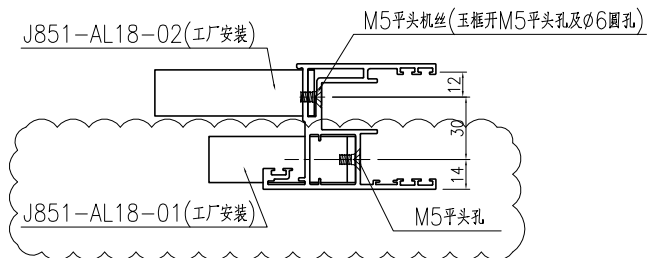
D-D视图



SECTION A-A



SECTION C-C



SECTION B-B

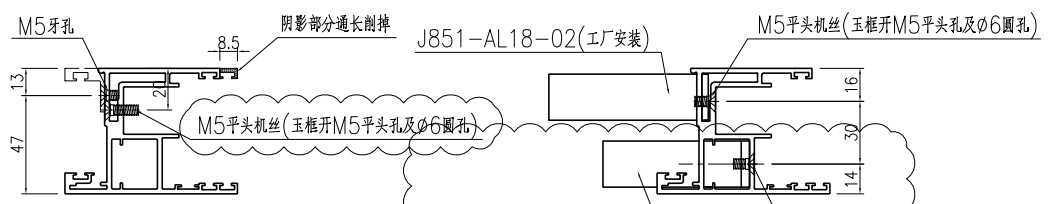
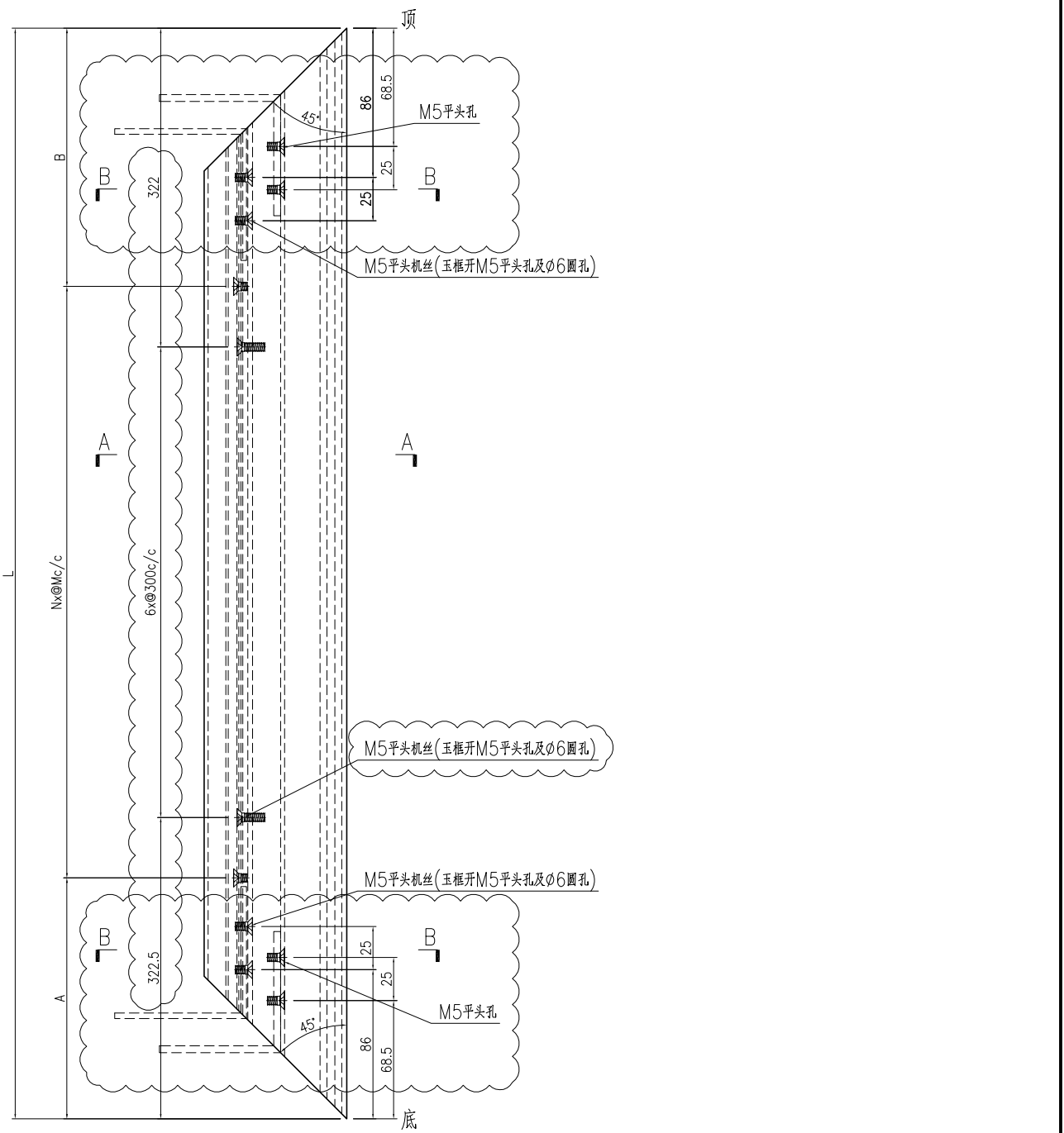
名稱	趟門玉加工圖	制圖	曾建平	2020-04-02	修改	A		
材料	X85780	復核			日期	2020-08-25		
顏色	UCT534193SC-3 灰色	批准			圖號	J851-AL08		



美特鋁質 有限公司
MIDI Aluminium Fabricator Ltd.

产品编号	L(mm)	数量	A	B	N	M	N1	M1	备注
J851-AL09-01	2444.5	2	157	187.5	7	300			

工程號	J851	地盤	青衣明翹匯
-----	------	----	-------



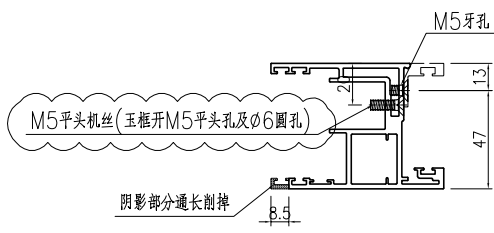
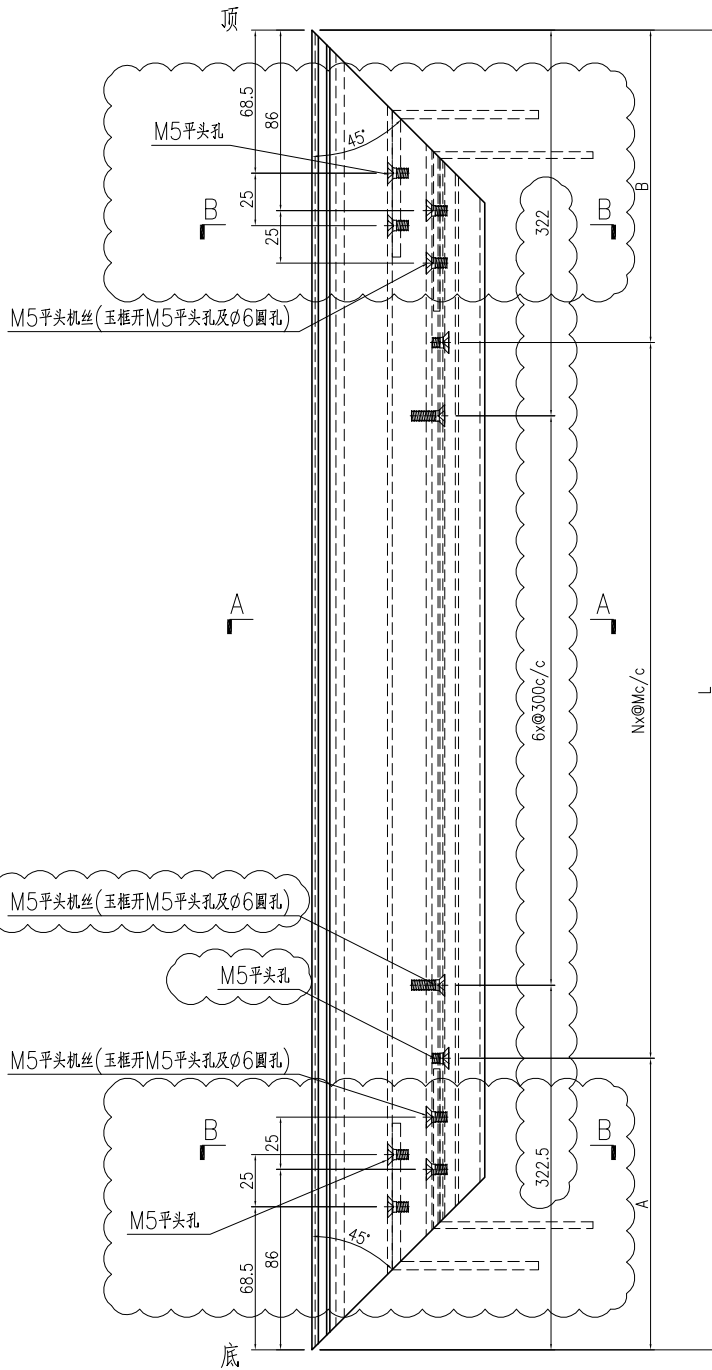
名稱	趟門玉加工圖	制圖	曾建平	2020-04-02	修改	A		
材料	X85780	復核			日期	2020-08-25		
顏色	UCT534193SC-3 灰色	批准			圖號	J851-AL09		



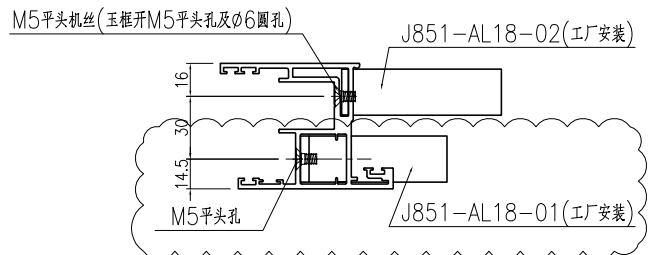
美特鋁質 有限公司
MIDI Aluminium Fabricator Ltd.

产品编号	L(mm)	数量	A	N	M	B	N1	M1	备注
J851-AL10-01	2444.5	2	157	187.5	7	300			

工程號	J851	地盤	青衣明翹匯
-----	------	----	-------



SECTION A-A

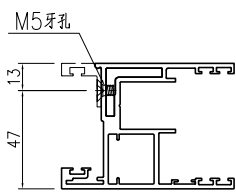
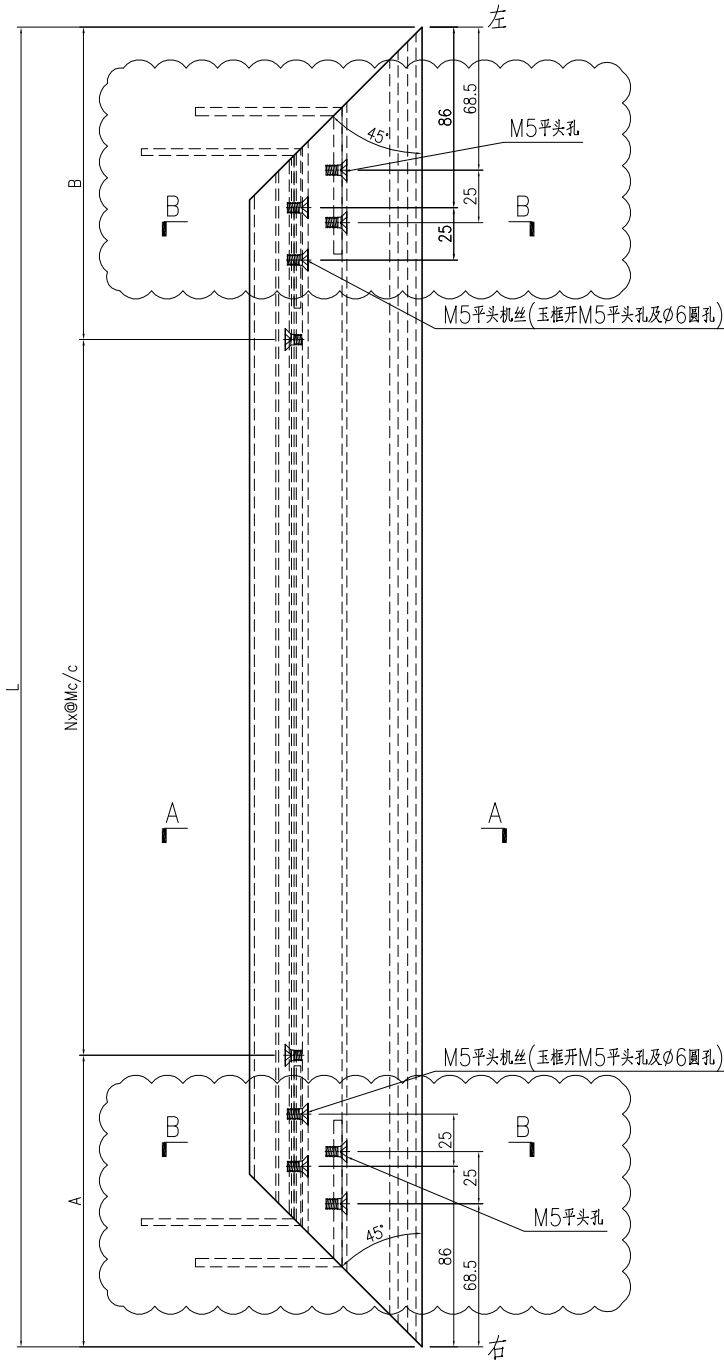


SECTION B-B

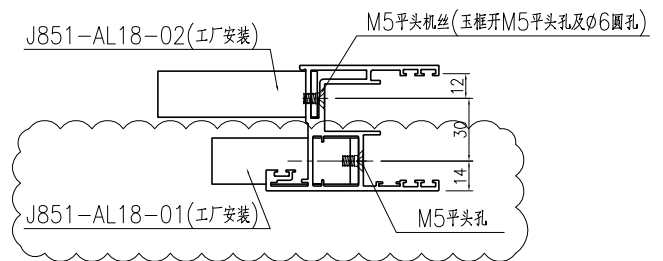
名稱	趟門玉加工圖	制圖	曾建平	2020-04-02	修改	A		
材料	X85780	復核			日期	2020-08-25		
顏色	UCT534193SC-3 灰色	批准			圖號	J851-AL10		

产品编号	L(mm)	数量	A	B	N	M	N1	M1	备注
J851-AL11-07	981	2	190.5	190.5	2	300			
J851-AL11-08	1051	2	225.5	225.5	2	300			

工程號	J851	地盤	青衣明翹匯
-----	------	----	-------



SECTION A-A



SECTION B-B

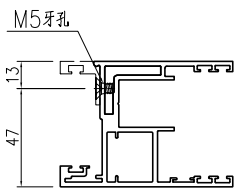
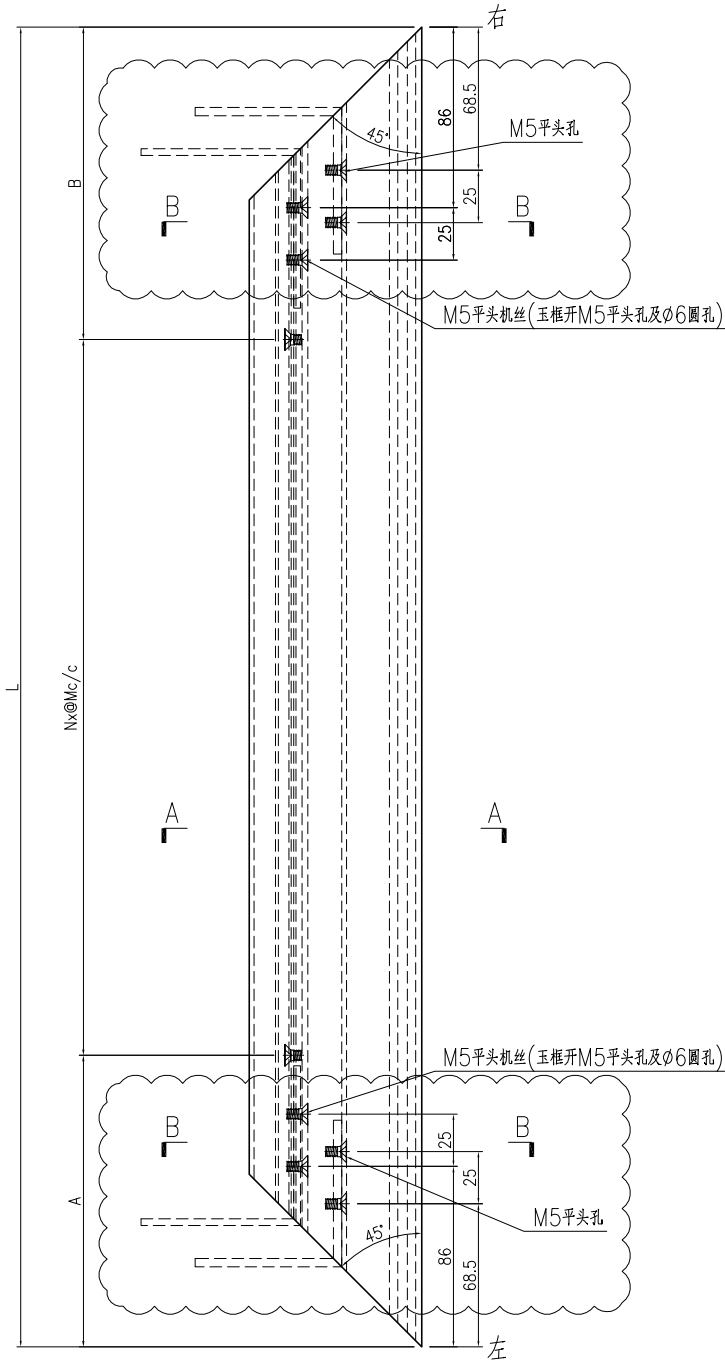
名稱	趟門玉加工圖	制圖	曾建平	2020-04-02	修改	A		
材料	X85780	復核			日期	2020-08-25		
顏色	UCT534193SC-3 灰色	批准			圖號	J851-AL11		



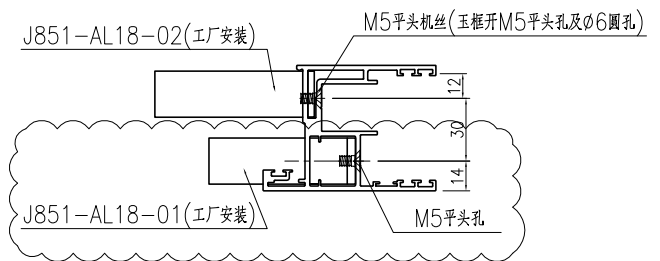
美特鋁質 有限公司
MIDI Aluminium Fabricator Ltd.

产品编号	L(mm)	数量	A	B	N	M	N1	M1	备注
J851-AL12-07	981	2	190.5	190.5	2	300			
J851-AL12-08	1051	2	225.5	225.5	2	300			

工程號	J851	地盤	青衣明翹匯
-----	------	----	-------



SECTION A-A

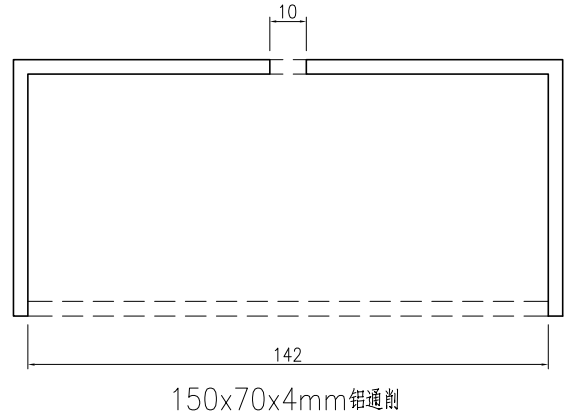
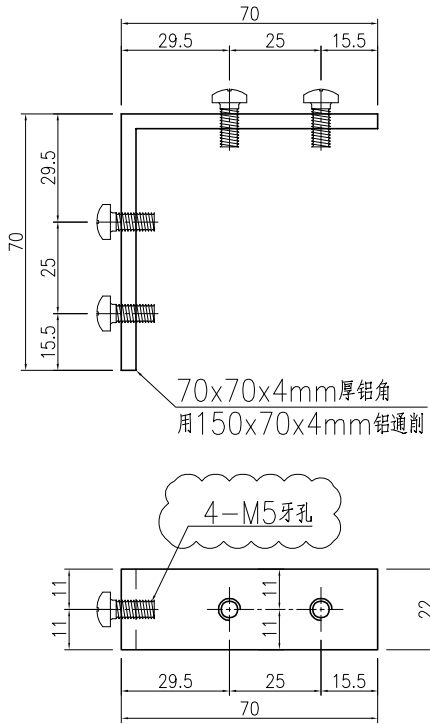


SECTION B-B

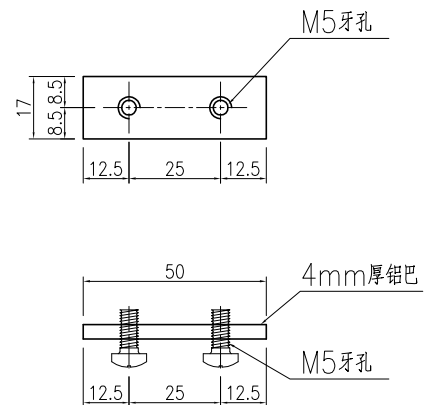
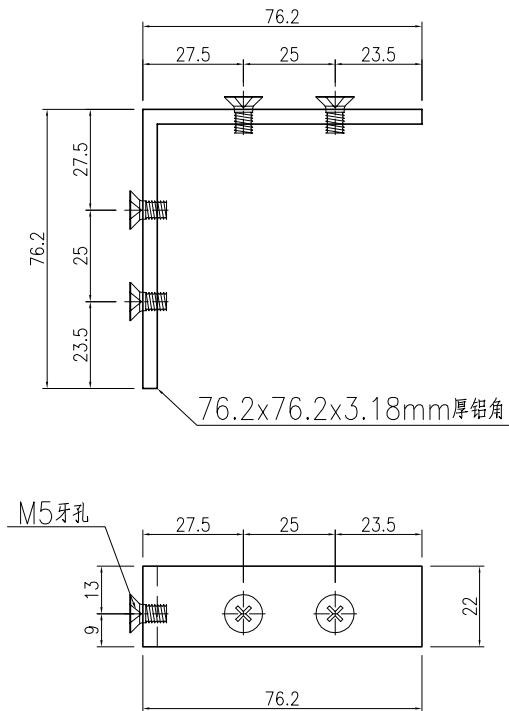
名稱	趟門玉加工圖	制圖	曾建平	2020-04-02	修改	A		
材料	X85780	復核			日期	2020-08-25		
顏色	UCT534193SC-3 灰色	批准			圖號	J851-AL12		

产品编号	L(mm)	数量	A	N	M	B	N1	M1	备注
J851-AL18-01		70							

工程號	J851	地盤	青衣明翹匯
-----	------	----	-------



产品编号	L(mm)	数量	A	N	M	B	N1	M1	备注	产品编号	L(mm)	数量	A	N	M	B	N1	M1	备注
J851-AL18-02		70								J851-AL18-03		70							



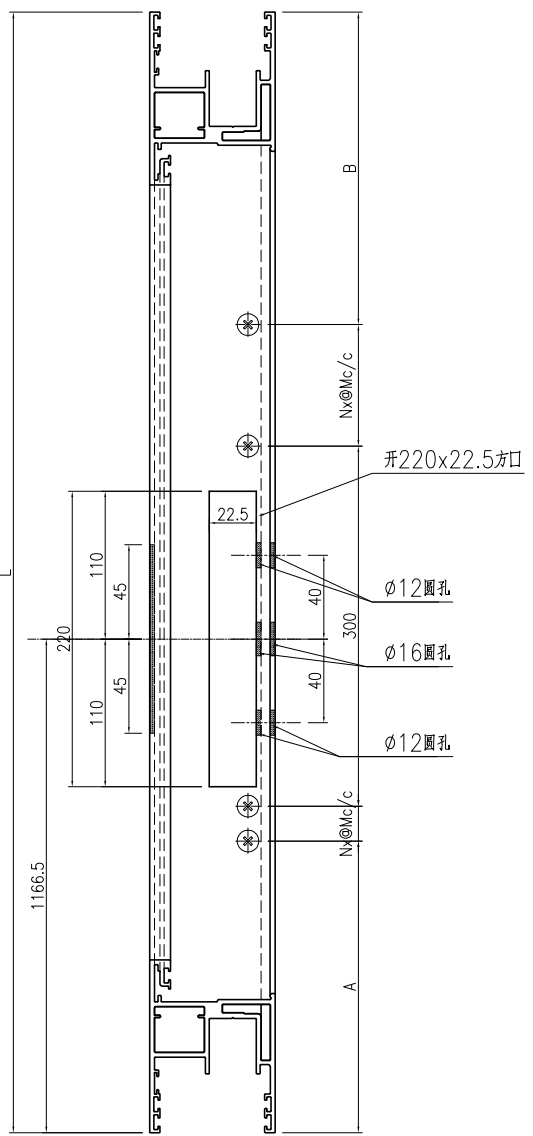
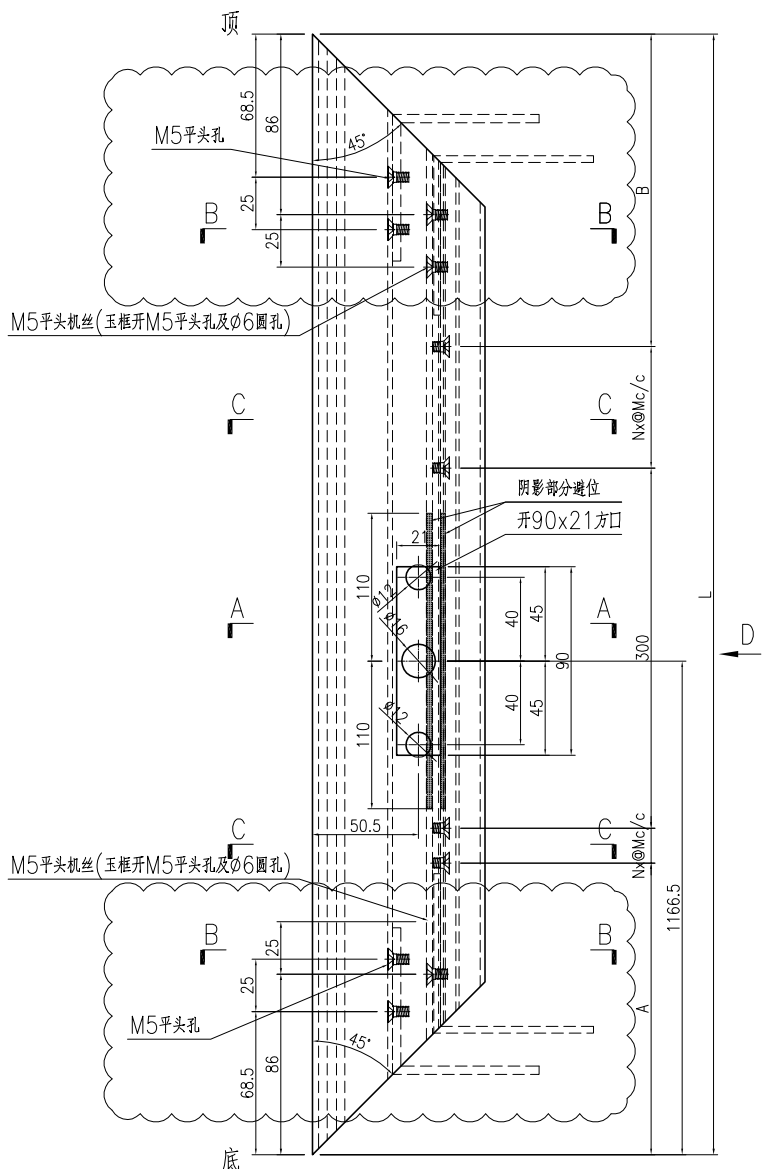
名稱	附件加工圖	制圖	曾建平	2020-04-02	修改	A		
材料	詳見加工圖	復核			日期	2020-08-25		
顏色	MILL	批准			圖號	J851-AL18		



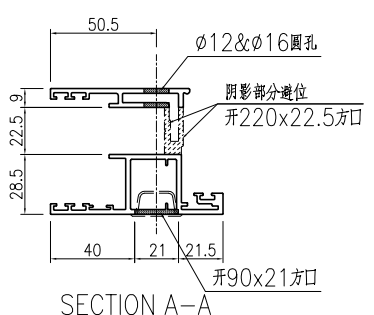
美特鋁質 有限公司
MIDI Aluminium Fabricator Ltd.

产品编号	L(mm)	数量	A	N	M	B	N1	M1	备注
J851-AL07a-01	2444.5	1	157	187.5	3	300			

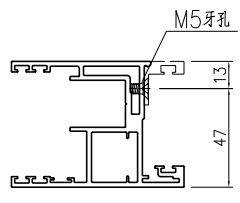
工程號	J851	地盤	青衣明翹匯
-----	------	----	-------



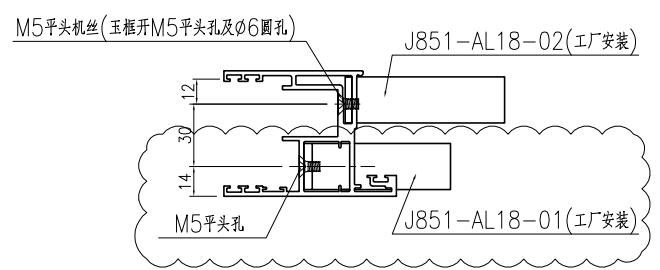
D-D视图



SECTION A-A



SECTION C-C



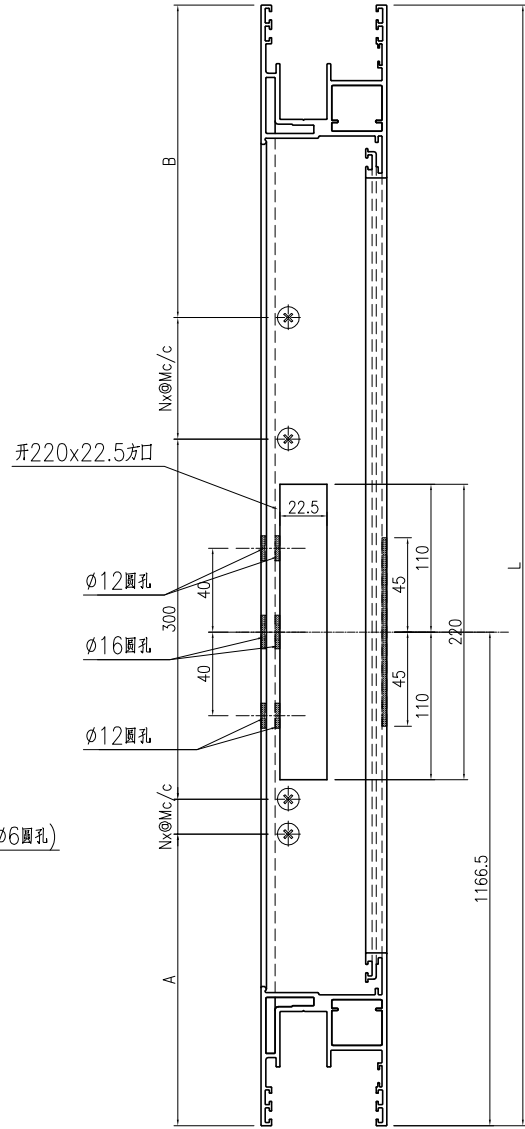
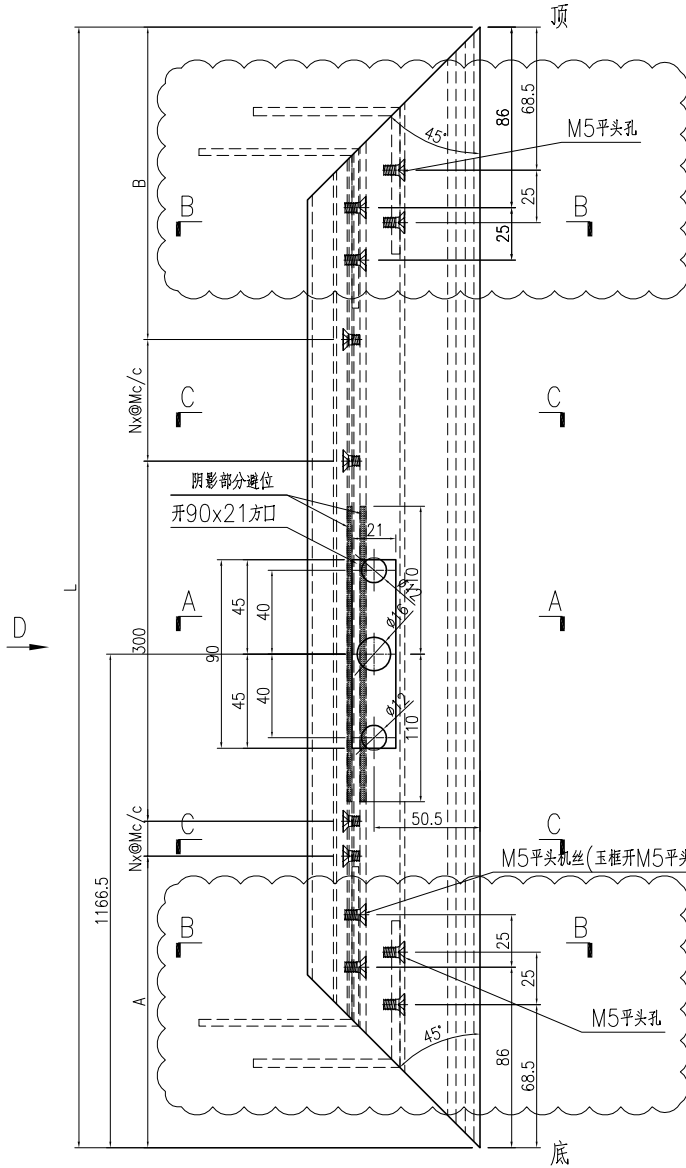
SECTION B-B

名稱	趟門玉加工圖	制圖	曾建平	2020-04-02	修改	A		
材料	X85780	復核			日期	2020-08-25		
顏色	TUC43350SC(ZH)-3 白色	批准			圖號	J851-AL07a		

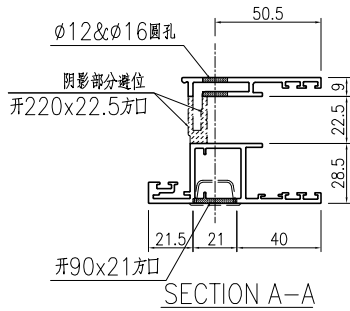


产品编号	L(mm)	数量	A	N	M	B	N1	M1	备注
J851-AL08a-01	2444.5	1	157	187.5	3	300			

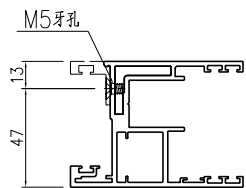
工程號	J851	地盤	青衣明翹匯
-----	------	----	-------



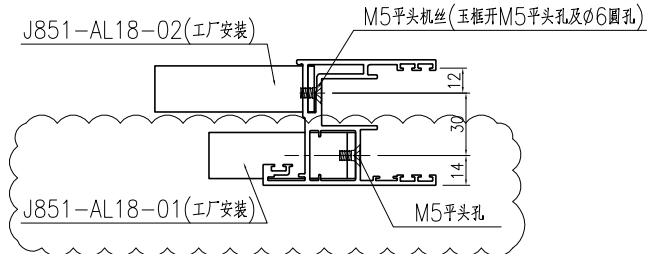
D-D视图



SECTION A-A



SECTION C-C



SECTION B-B

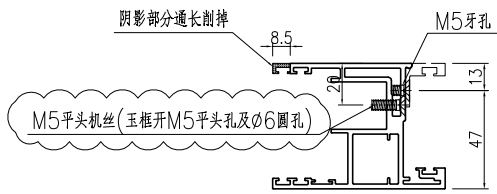
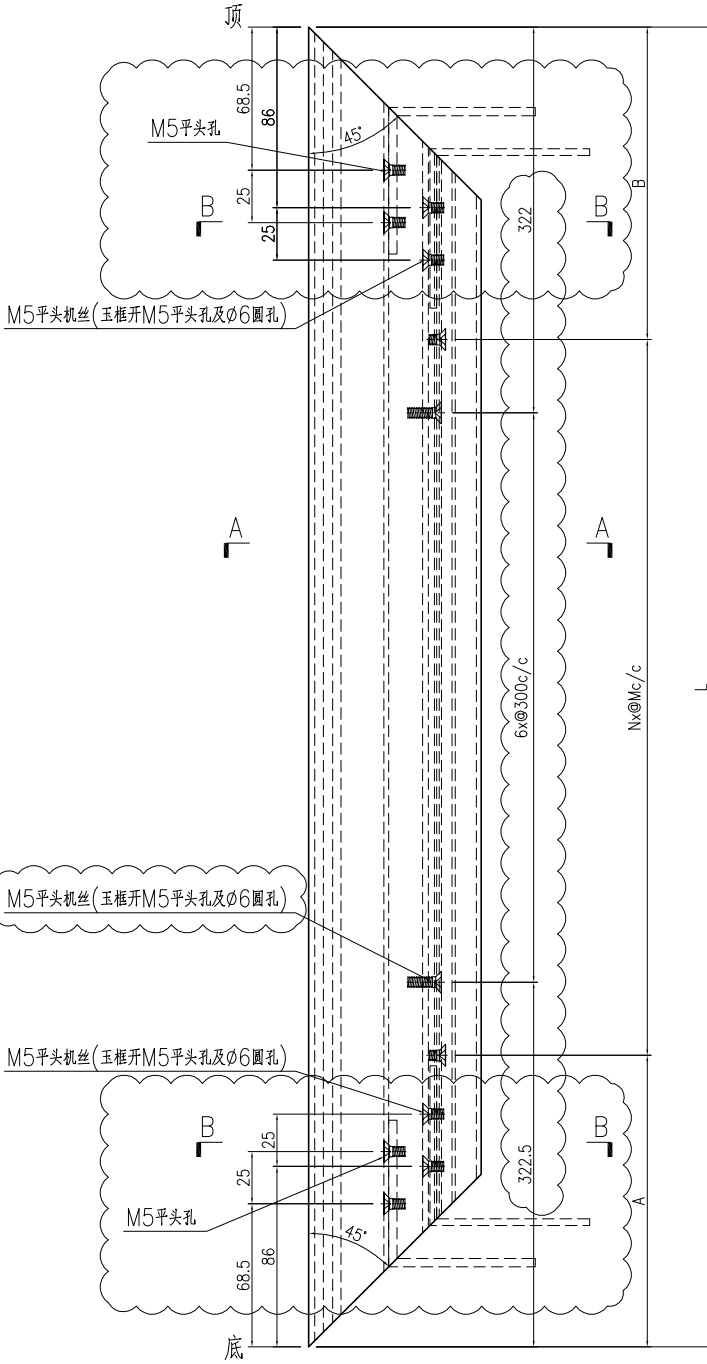
名稱	趟門玉加工圖	制圖	曾建平	2020-04-02	修改	A		
材料	X85780	復核			日期	2020-08-25		
顏色	TUC43350SC(ZH)-3 白色	批准			圖號	J851-AL08a		



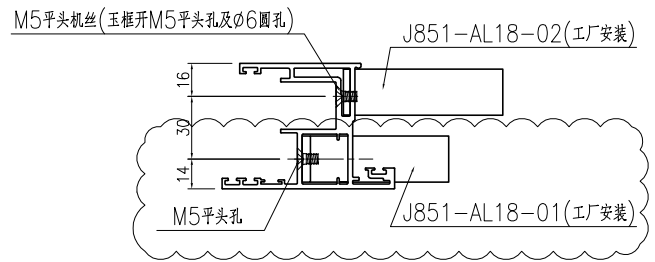
美特鋁質 有限公司
MIDI Aluminium Fabricator Ltd.

产品编号	L(mm)	数量	A	N	M	B	N1	M1	备注
J851-AL09Ra-01	2444.5	1	157	187.5	7	300			

工程號	J851	地盤	青衣明翹匯
-----	------	----	-------



SECTION A-A



SECTION B-B

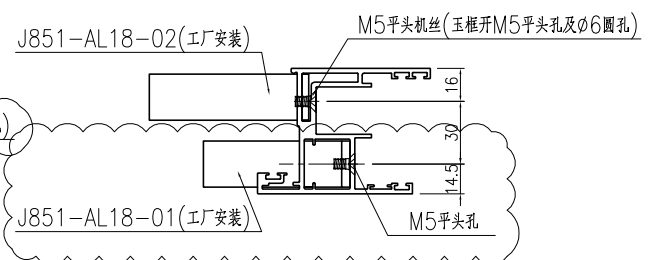
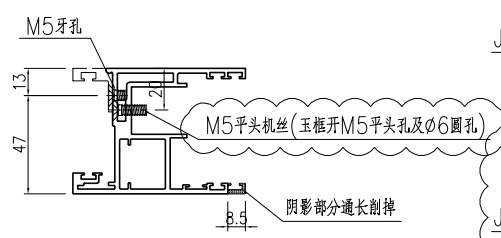
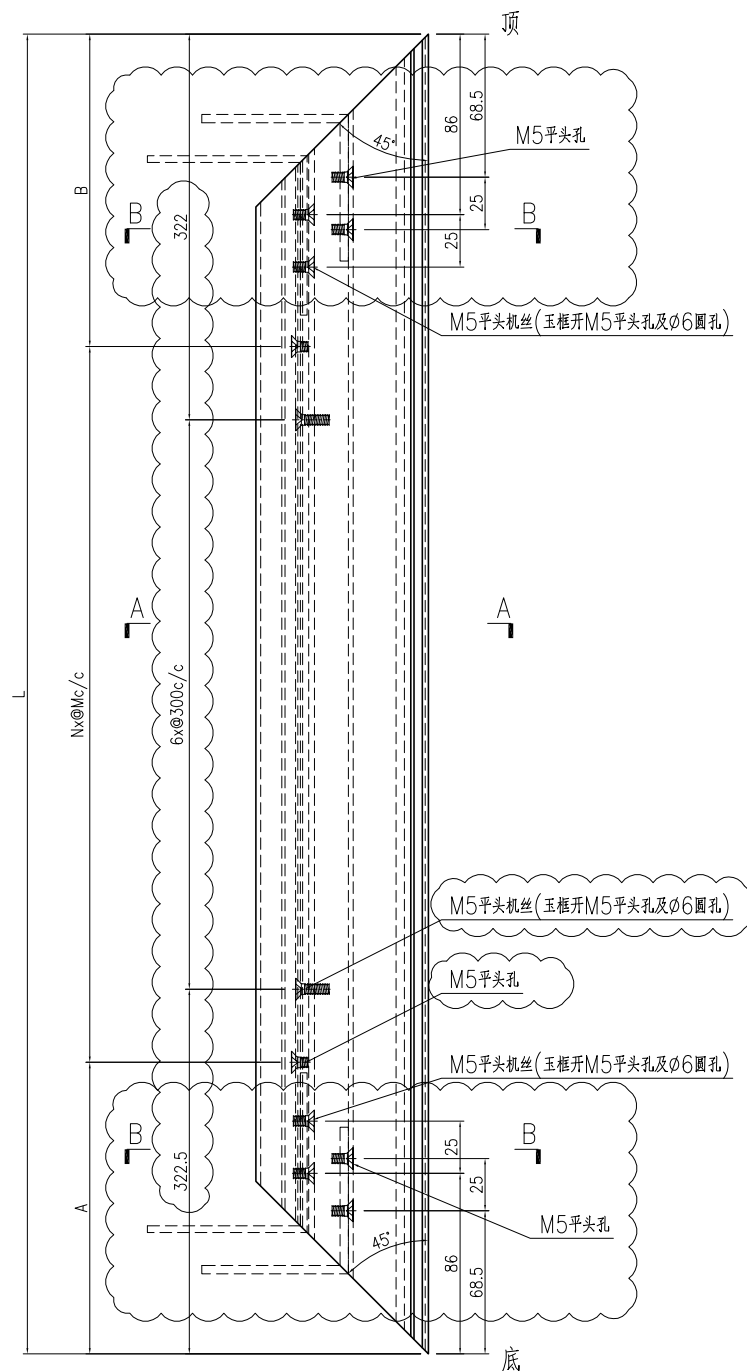
名稱	趟門玉加工圖	制圖	曾建平	2020-04-02	修改	A		
材料	X85780	復核			日期	2020-08-25		
顏色	TUC43350SC(ZH)-3 白色	批准			圖號	J851-AL09Ra		



美特鋁質 有限公司
MIDI Aluminium Fabricator Ltd.

产品编号	L(mm)	数量	A	N	M	B	N1	M1	备注
J851-AL10Ra-01	2444.5	1	157	187.5	7	300			

工程號	J851	地盤	青衣明翹匯
-----	------	----	-------



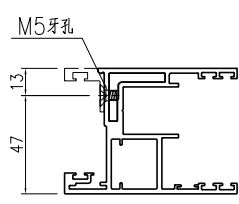
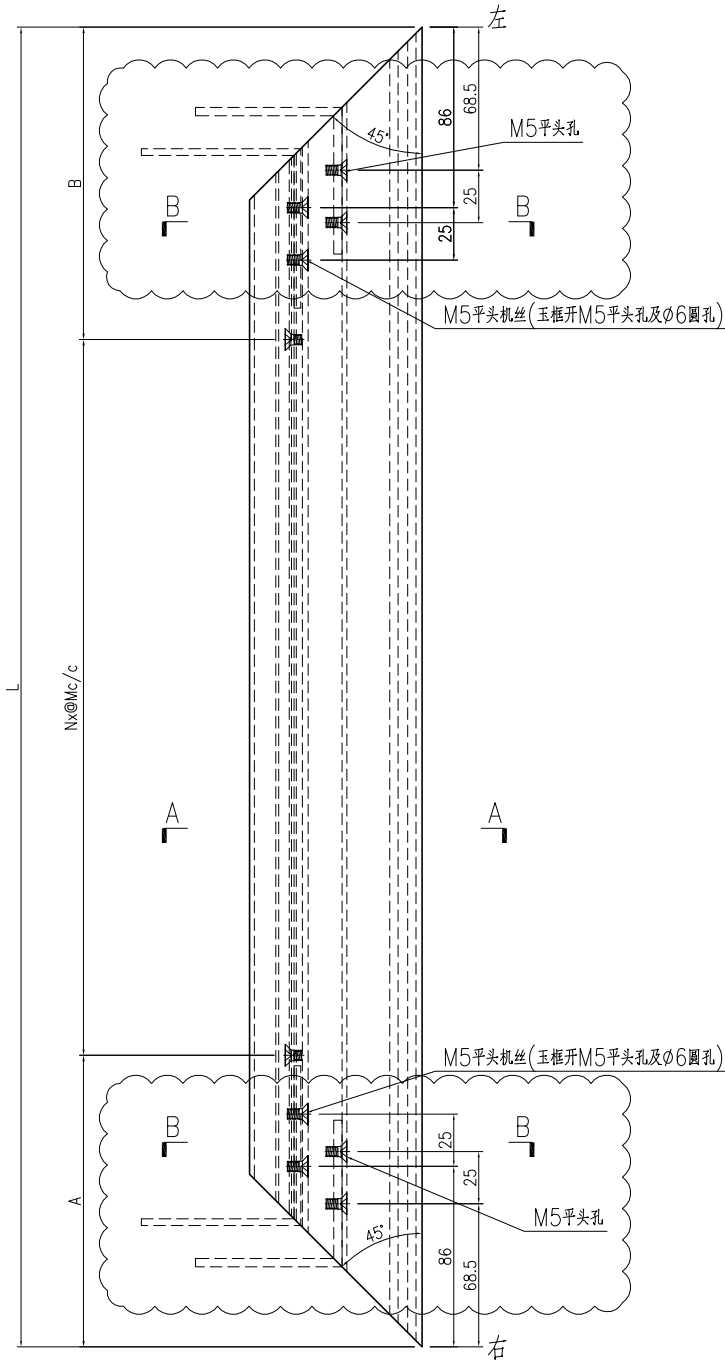
名稱	趟門玉加工圖	制圖	曾建平	2020-04-02	修改	A		
材料	X85780	復核			日期	2020-08-25		
顏色	TUC43350SC(ZH)-3 白色	批准			圖號	J851-AL10Ra		



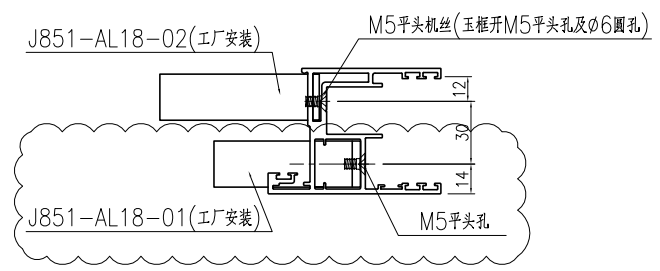
美特鋁質 有限公司
MIDI Aluminium Fabricator Ltd.

产品编号	L(mm)	数量	A	B	N	M	N1	M1	备注
J851-AL11a-03	876	2	188	188	2	250			

工程號	J851	地盤	青衣明翹匯
-----	------	----	-------



SECTION A-A



SECTION B-B

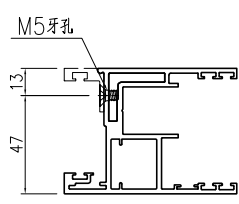
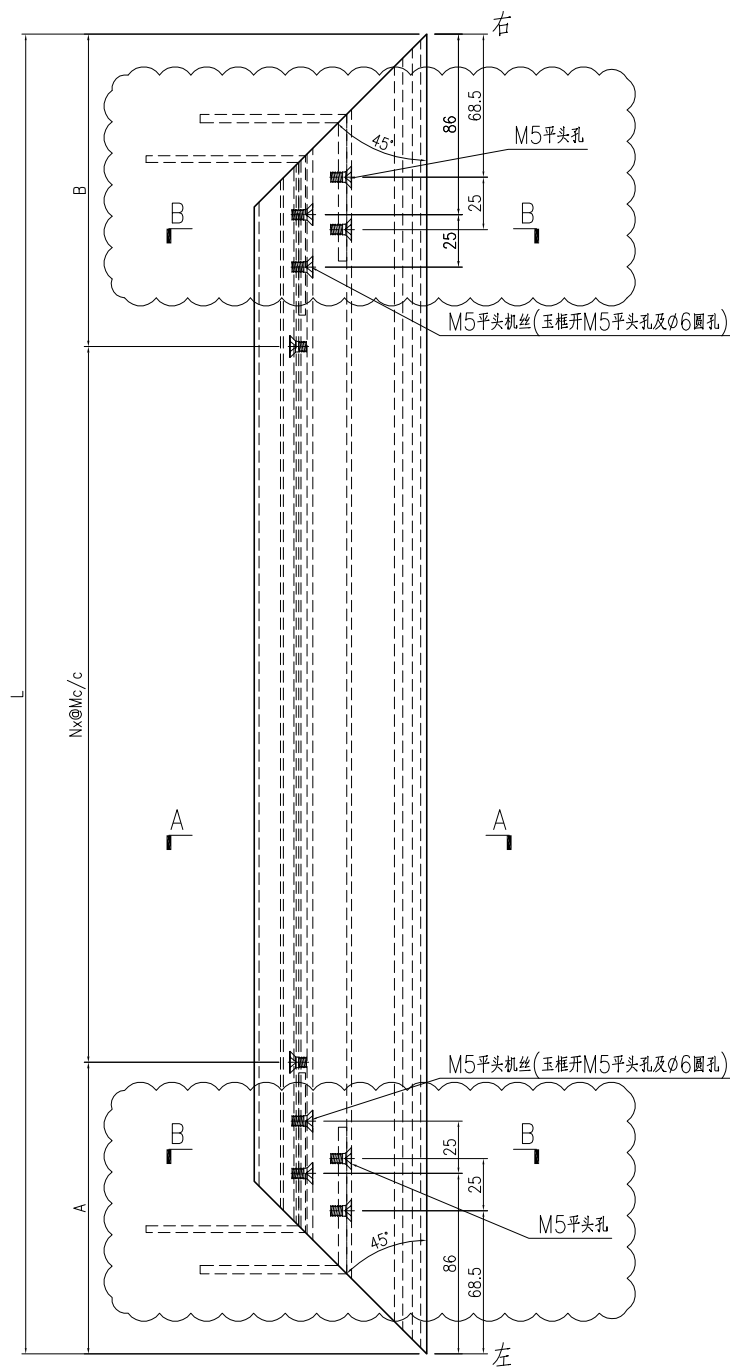
名稱	趟門玉加工圖	制圖	曾建平	2020-04-02	修改	A		
材料	X85780	復核			日期	2020-08-25		
顏色	TUC43350SC(ZH)-3 白色	批准			圖號	J851-AL11a		



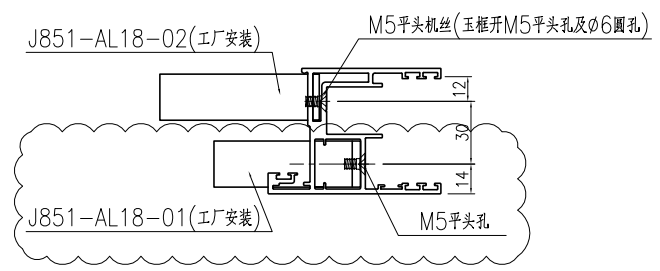
美特鋁質 有限公司
MIDI Aluminium Fabricator Ltd.

产品编号	L(mm)	数量	A	B	N	M	N1	M1	备注
J851-AL12a-03	876	2	188	188	2	250			

工程號	J851	地盤	青衣明翹匯
-----	------	----	-------



SECTION A-A



SECTION B-B

名稱	趟門玉加工圖	制圖	曾建平	2020-04-02	修改	A		
材料	X85780	復核			日期	2020-08-25		
顏色	TUC43350SC(ZH)-3 白色	批准			圖號	J851-AL12a		