



工程指示編號：EI/2305

修改版次：B

工程編號：J851

工程名稱：青衣 明翹匯

工程項目：樣板層後裝窗和門

收件人：生統

發件人：Leung Hin Wai

日期：27/08/2020

要求提供 / 確認 事項：

- | | | |
|------------------------------------|-------------------------------------|-------------------------------|
| <input type="checkbox"/> 初步鋁料 B.M. | <input type="checkbox"/> 加工拆圖，然後生產 | <input type="checkbox"/> 尺寸表 |
| <input type="checkbox"/> 正式鋁料 B.M. | <input type="checkbox"/> 技術上資料 / 指示 | <input type="checkbox"/> 報價 |
| <input type="checkbox"/> 配件 B.M. | <input type="checkbox"/> 樣辦或貨品說明書 | <input type="checkbox"/> 分判合約 |
| <input type="checkbox"/> 其他：_____ | | |

內容：

請按附頁加工，送地盤。 修改 J851-FD06

請在 8 月尾 前完成上列要求。

附：

1 + 4 頁

以上項目為：

原合約工程包

原合約工程加 / 減賬

新工程報價

原因：-

分發東莞各部門：

- | | | | |
|--------------------------------------------------------------|-------------------------------------------------------------|-----------------------------------------------------------|----------------------------------------------------------------|
| <input type="checkbox"/> 生產技術總監 <input type="checkbox"/> 連附件 | <input type="checkbox"/> 技術部 <input type="checkbox"/> 連附件 | <input type="checkbox"/> 生產部 <input type="checkbox"/> 連附件 | <input type="checkbox"/> 機械設計部 <input type="checkbox"/> 連附件 |
| <input type="checkbox"/> 採購部 <input type="checkbox"/> 連附件 | <input type="checkbox"/> 生產統籌部 <input type="checkbox"/> 連附件 | | |
| <input type="checkbox"/> 質檢部 <input type="checkbox"/> 連附件 | <input type="checkbox"/> 會計部 <input type="checkbox"/> 連附件 | <input type="checkbox"/> 報關組 <input type="checkbox"/> 連附件 | <input type="checkbox"/> 其他 _____ <input type="checkbox"/> 連附件 |

分發香港各部門：

- | | | | |
|-----------------------------------------------------------|------------------------------------------------------------|-----------------------------------------------------------|----------------------------------------------------------------|
| <input type="checkbox"/> 行政部 <input type="checkbox"/> 連附件 | <input type="checkbox"/> 會計部 <input type="checkbox"/> 連附件 | <input type="checkbox"/> 統籌部 <input type="checkbox"/> 連附件 | <input type="checkbox"/> 工程部地盤科文 <input type="checkbox"/> 連附件 |
| <input type="checkbox"/> 採購部 <input type="checkbox"/> 連附件 | <input type="checkbox"/> QS 部 <input type="checkbox"/> 連附件 | <input type="checkbox"/> 維修部 <input type="checkbox"/> 連附件 | <input type="checkbox"/> 其他 _____ <input type="checkbox"/> 連附件 |

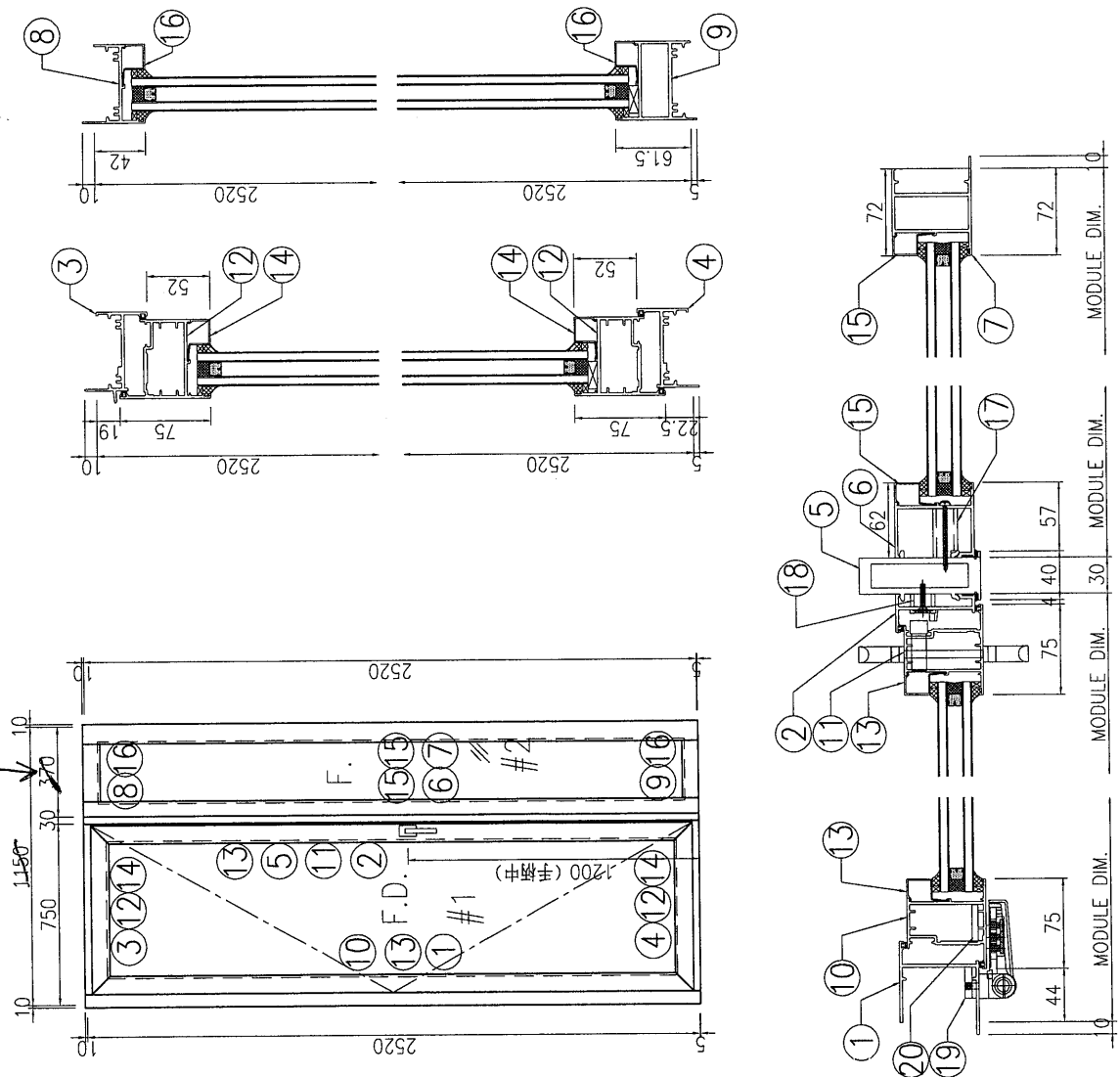
傳遞編號：

HK 1891


發件人簽署：

項目經理簽署：

1270
490



序号	产品编号	模号	产品名称	L(mm)	数量	备注
1	J851-FD-AL01-02	X856921	生邊企-門款	2535	1	
2	J851-FD-AL05-02	X85683	生夾企	2535	1	
3	J851-FD-AL03-01	X85685	生頂橫	699	1	
4	J851-FD-AL04-01	X85697	百葉頂底橫	689	1	
5	J851-FD-AL16	X85684	夾框通	2535	1	
6	J851-FD-AL17	X85682	梗夾企	2535	1	
7	J851-FD-AL19	X85677	梗邊企	2535	1	
8	J851-FD-AL21-03	X856961	梗頂底橫料	274	1	394
9	J851-FD-AL22-03	X85754	梗底橫料-空腔	274	1	394
10	J851-FD-AL30-02	X85694	FD門玉料	2478	1	
11	J851-FD-AL33-02	X85694	FD門玉料	2478	1	
12	J851-FD-AL34-02	X85694	FD門玉料	697	2	
13	J851-FD-AL24-01	X856930	玻璃線-中空	2360	2	
14	J851-FD-AL24-02	X856930	玻璃線-中空	547	2	
15	J851-FD-AL24-03	X856930	玻璃線-中空	2448.5	2	
16	J851-FD-AL24-06	X856930	玻璃線-中空	236	2	356
17	J851-FJ01-01	20x20x3mm	厚鋁通	40.5	7	
18	J851-FJ01-02	20x20x3mm	厚鋁通	10.5	7	
19	J851-FJ02	6mm	厚鋁巴+3mm厚鋁巴	110	5	
20	J851-FJ04	5mm	厚鋁巴	2218	1	
21	J851-FJ06	50x50x4mm	厚鋁角	60	4	FD門組框碼
22	J851-FJ07	50x50x4mm	厚鋁角	60	4	FD門組框碼


美特鋁質有限公司
 MIDI Aluminium Fabricator Ltd.

工程號: J851
 批號: 青衣明總匯
 窗號: W20R/T2
 顏色: UC534193SC-3 純
 數量: 1
 位置: 2/F
 繪圖: 曾建平
 校核: 王禮秋
 日期: 2020-08-15
 批推: 日期:
 採用: 地盤 工廠
 名稱: FDP門組裝圖
 圖號: J851-FD06
 版本:

EG-DWG3

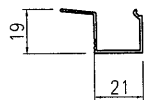
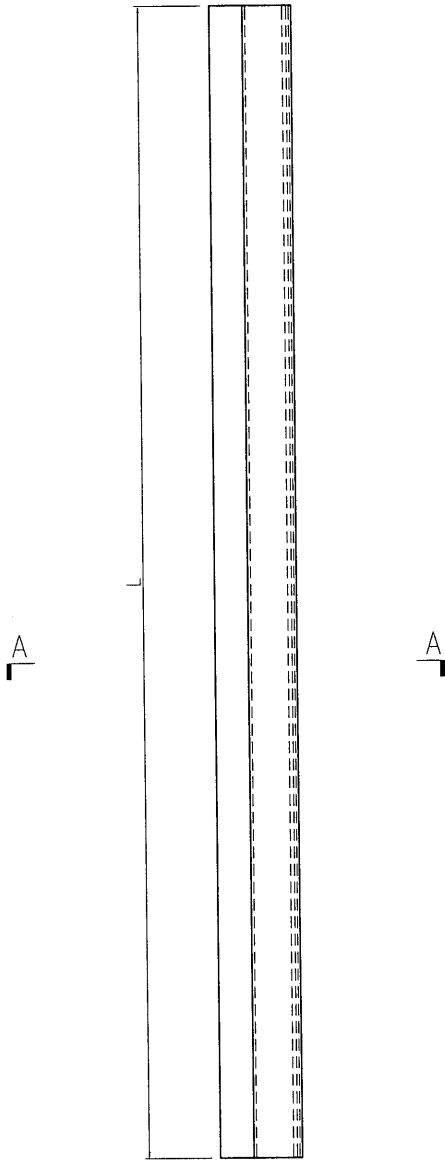


美特鋁質 有限公司
MIDI Aluminium Fabricator Ltd.

工程號 J851 地盤 青衣明越匯

产品编号	L (mm)	数量	备注
J851-FD-AL24-01	2360	4	
J851-FD-AL24-02	547	4	
J851-FD-AL24-03	2448.5	4	
J851-FD-AL24-06	236	2	
J851-FD-AL24-07	581	2	

356



SECTION A-A

名稱	玻璃—中空	制圖	曾建平	2020-08-15	修改		
材料	X856930	復核			日期		
顏色	UCT534193SC-3 灰色	批准			圖號	J851-FD-AL24	

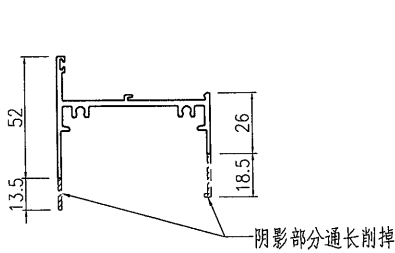
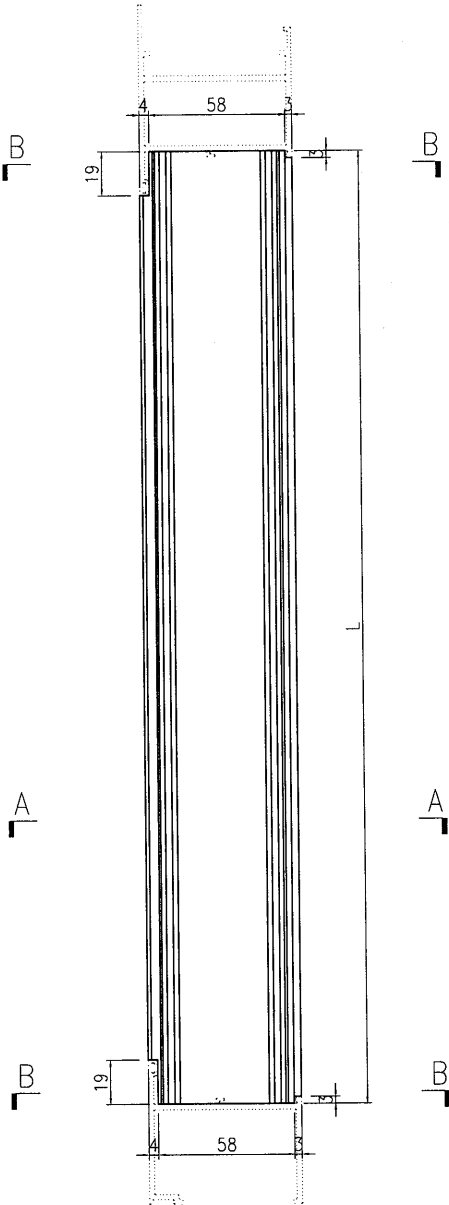


美特鋁質 有限公司
MIDI Aluminium Fabricator Ltd.

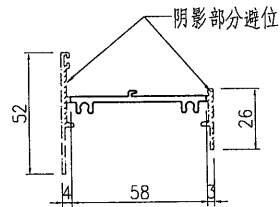
产品编号	L(mm)	数量	A	N	M	B	N1	M1	备注
J851-FD-AL21-03	274	1							
J851-FD-AL21-04	619	1							

工程號 J851 地盤 青衣明翹匯

394



SECTION A-A



SECTION B-B

名稱	梗頂底橫料	制圖	曾建平	2020-08-15	修改			
材料	X856961	復核			日期			
顏色	UCT534193SC-3 灰色	批准			圖號	J851-FD-AL21		

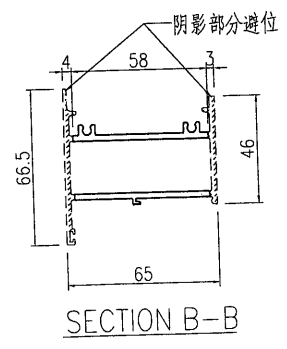
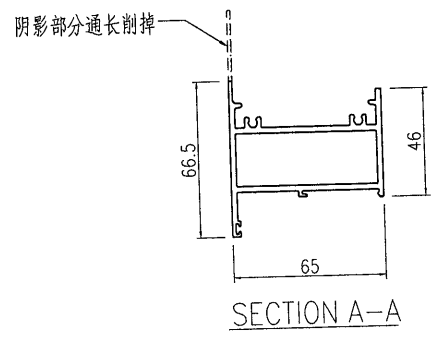
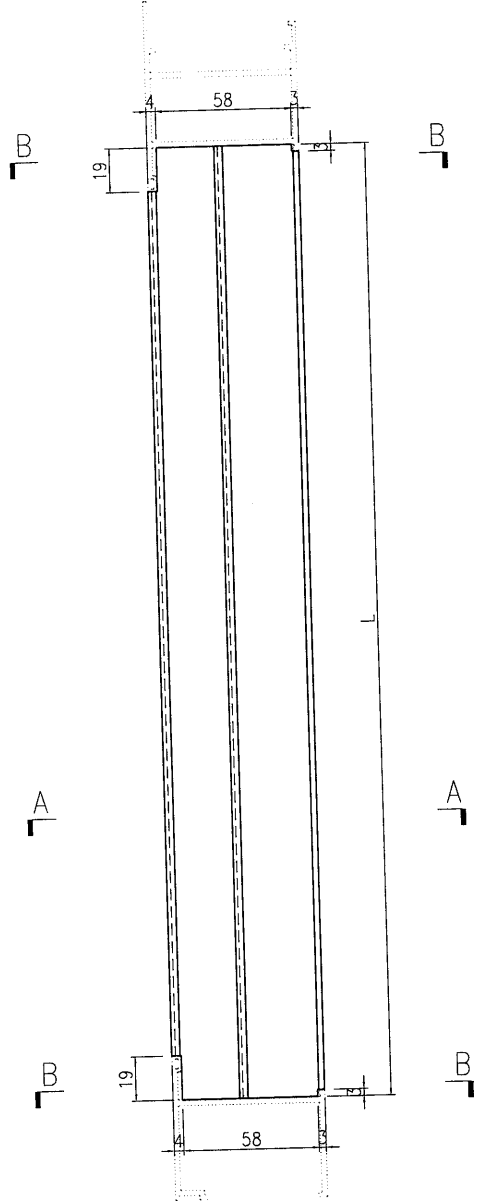


美特鋁質 有限公司
MIDI Aluminium Fabricator Ltd.

产品编号	L(mm)	数量	A	N	M	B	N1	M1	备注
J851-FD-AL22-03	274	1							
J851-FD-AL22-04	619	1							

工程號	J851	地盤	青衣明翹匯
-----	------	----	-------

394



名稱	梗頂底橫料	制圖	曾建平	2020-08-15	修改			
材料	X85754	復核			日期			
顏色	UCT534193SC-3 灰色	批准			圖號	J851-FD-AL22		