

工程指示 / 要求簡箋(E.I.)

工程指示編號：EI / 2304 修改版次：-
 工程編號：J851 工程名稱：青衣 明翹匯
 工程項目：鋁摺件加工圖(收口角)
 收件人：生統 發件人：Leung Hin Wai 日期：14/08/2020

要求提供 / 確認 事項：

- | | | |
|------------------------------------|-------------------------------------|-------------------------------|
| <input type="checkbox"/> 初步鋁料 B.M. | <input type="checkbox"/> 加工拆圖，然後生產 | <input type="checkbox"/> 尺寸表 |
| <input type="checkbox"/> 正式鋁料 B.M. | <input type="checkbox"/> 技術上資料 / 指示 | <input type="checkbox"/> 報價 |
| <input type="checkbox"/> 配件 B.M. | <input type="checkbox"/> 樣辦或貨品說明書 | <input type="checkbox"/> 分判合約 |
| <input type="checkbox"/> 其他：_____ | | |

內容：

請按附頁加工，交地盤。

請在 8月尾 前完成上列要求。

附：

以上項目為：

- 原合約工程包 原合約工程加 / 減賬 新工程報價

原因：-

分發東莞各部門：

- () 生產技術總監 連附件 () 技術部 連附件 () 生產部 連附件 () 機械設計部 連附件
 () 採購部 連附件 () 生產統籌部 連附件
 () 質檢部 連附件 () 會計部 連附件 () 報關組 連附件 () 其他 _____ 連附件

分發香港各部門：

- () 行政部 連附件 () 會計部 連附件 () 統籌部 連附件 (✓) 工程部地盤科文 (✓) 連附件
 () 採購部 連附件 () QS 部 連附件 () 維修部 連附件 () 其他 _____ 連附件

傳遞編號：

H7K1797

發件人簽署：

項目經理簽署：

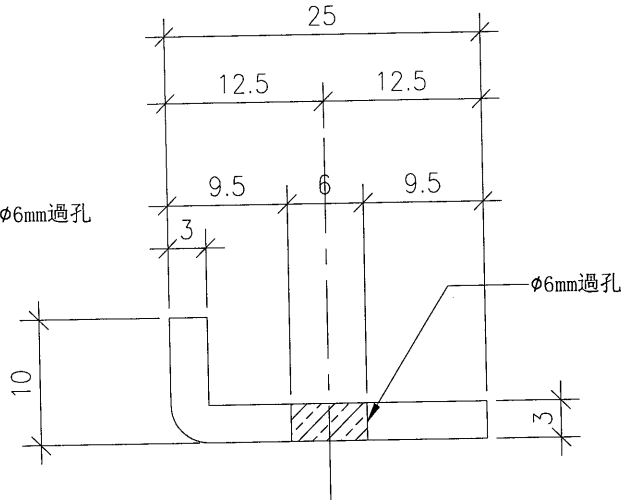
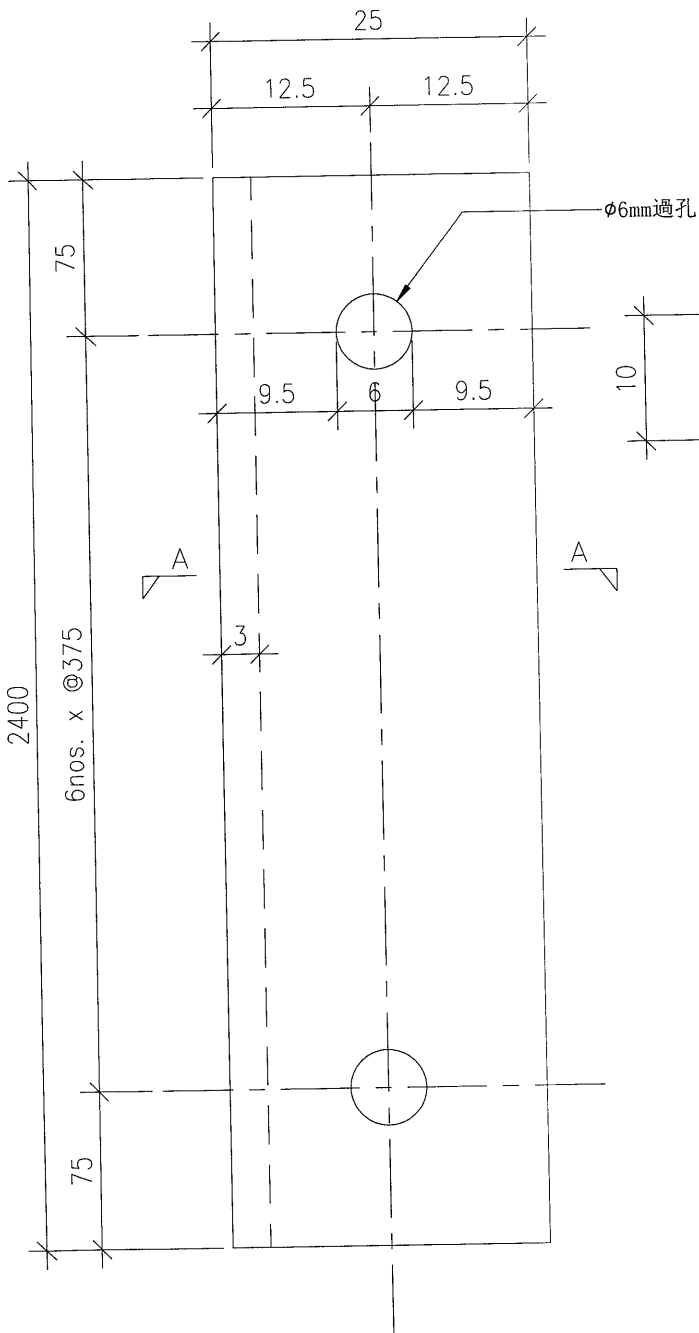
EG-DWG3



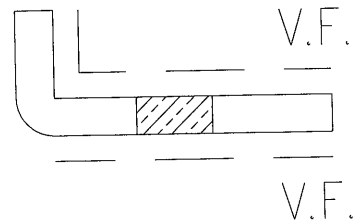
美特鋁質 有限公司
MIDI Aluminium Fabricator Ltd.

數量 : 580件

工程號 J-851 地盤 青衣



SECTION A-A

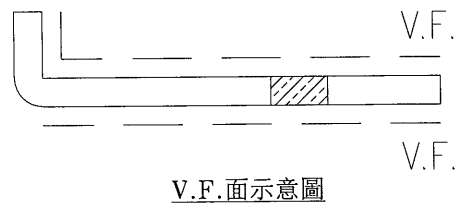
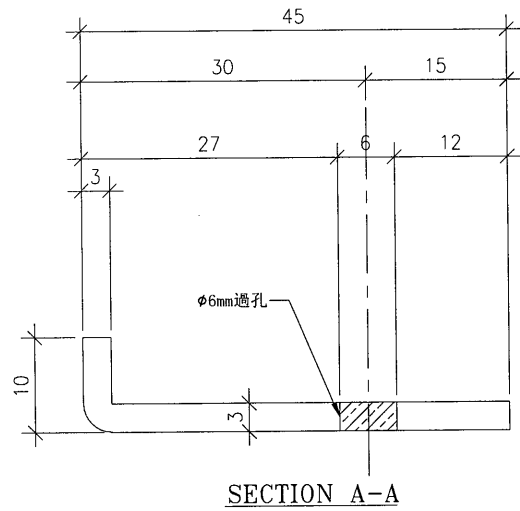
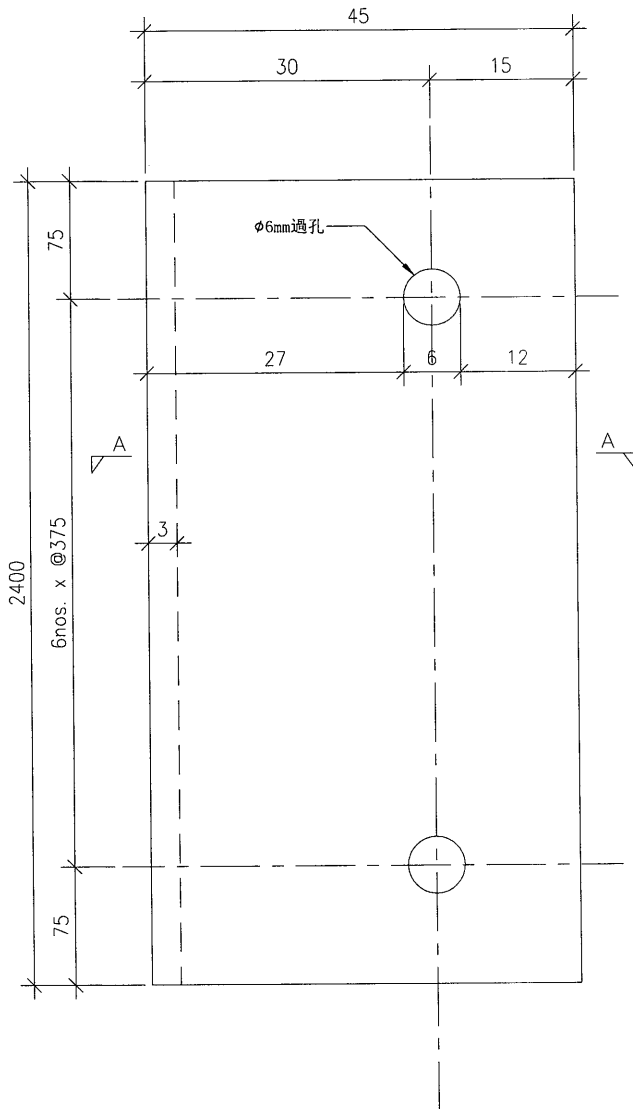


V.F.面示意圖

名稱	25x10x3mm鋁角	制圖	kin	14.08.2020	修改		
材料	-	復核			日期		
顏色	噴瀝青油	批准			圖號	J851-AA001	



工程號 J-851 地盤 青衣



名稱	45x10x3mm鋁角	制圖	kin	14.08.2020	修改		
材料	-	復核			日期		
顏色	噴瀝青油	批准			圖號	J851-AA002	

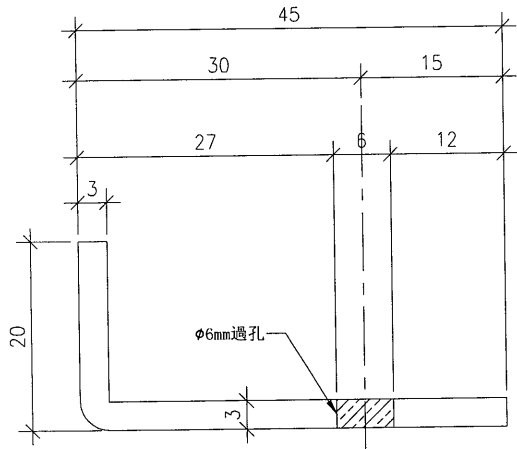
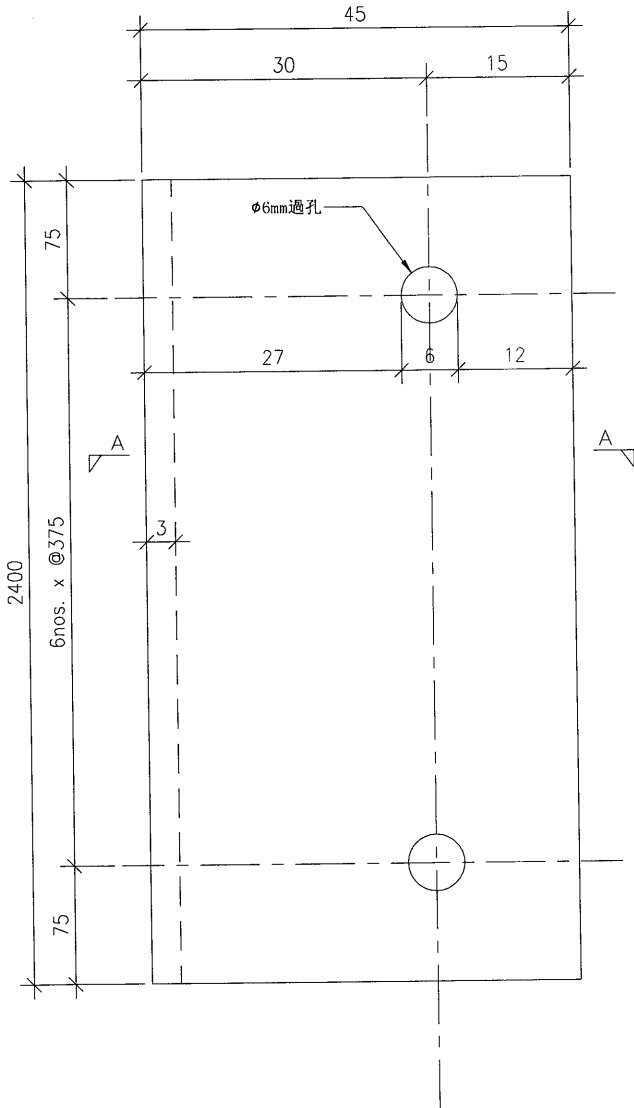
EG-DWG3



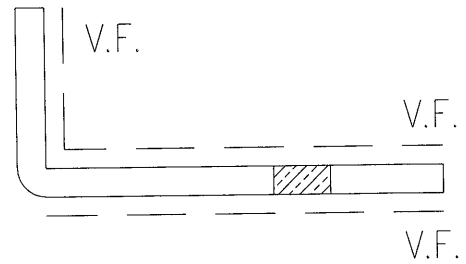
美特鋁質 有限公司
MIDI Aluminium Fabricator Ltd.

數量：3570件

工程號 J-851 地盤 青衣



SECTION A-A



V.F.面示意圖

名稱	45x20x3mm鋁角	制圖	kin	14.08.2020	修改		
材料	-	復核			日期		
顏色	噴瀝青油	批准			圖號	J851-AA003	

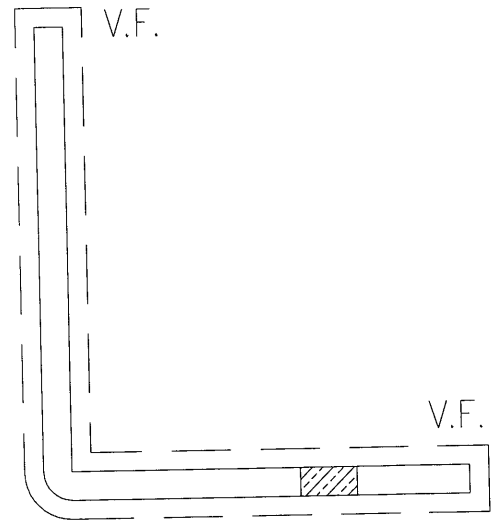
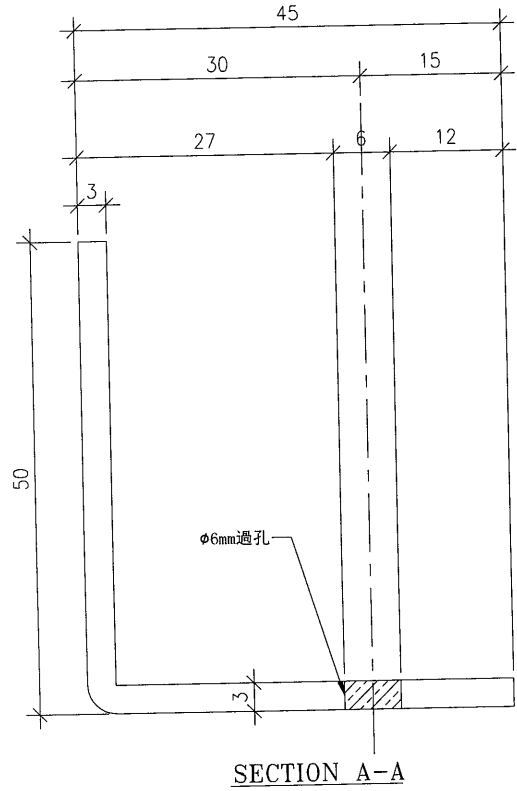
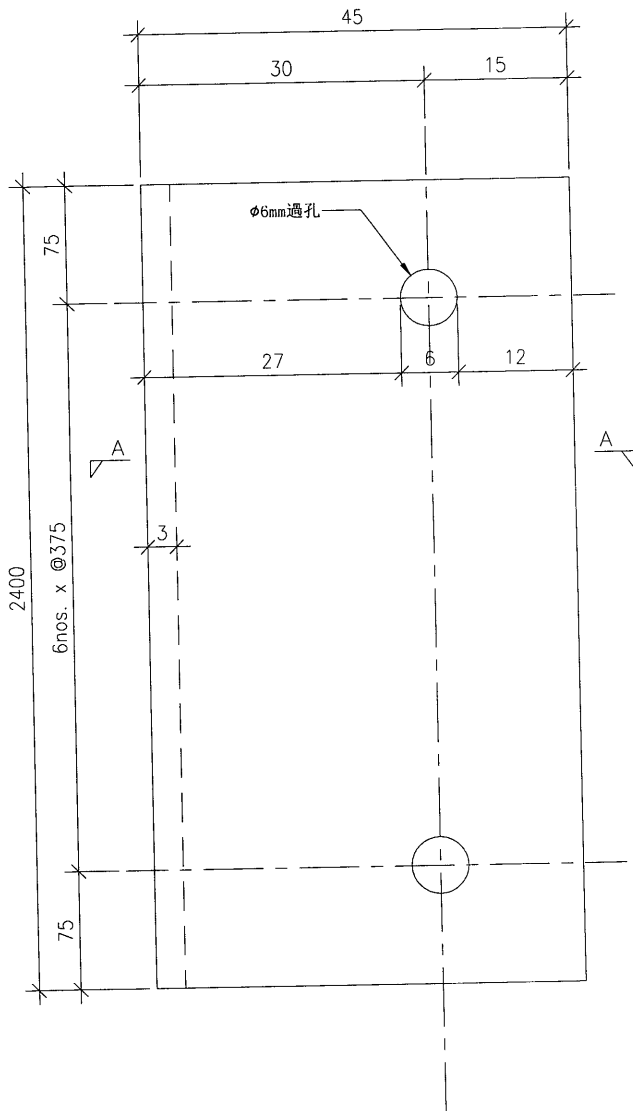
EG-DWG3



美特鋁質 有限公司
MIDI Aluminium Fabricator Ltd.

數量：485件

工程號 J-851 地盤 青衣



V.F.面示意圖

名稱	50x45x3mm鋁角	制圖	kin	14.08.2020	修改		
材料	-	復核			日期		
顏色	噴瀝青油	批准			圖號	J851-AA004	

	J851-AA001	J851-AA002	J851-AA003	J851-AA004
1/F (*2)	28	8	168	22
2/F~32/F (*37)	518	148	3145	407
33/F (*2)	28	8	164	26
35/F (*2)	0	10	90	26
總數	574	174	3567	481
後備	6	6	3	4
合共	580	180	3570	485



2 ALUMINIUM CLADDING LOCATION PLAN AT 2/F~32/F

LOCATION: FOR TOWER 171A & 22A
SCALE: 1 : 200

2
P01

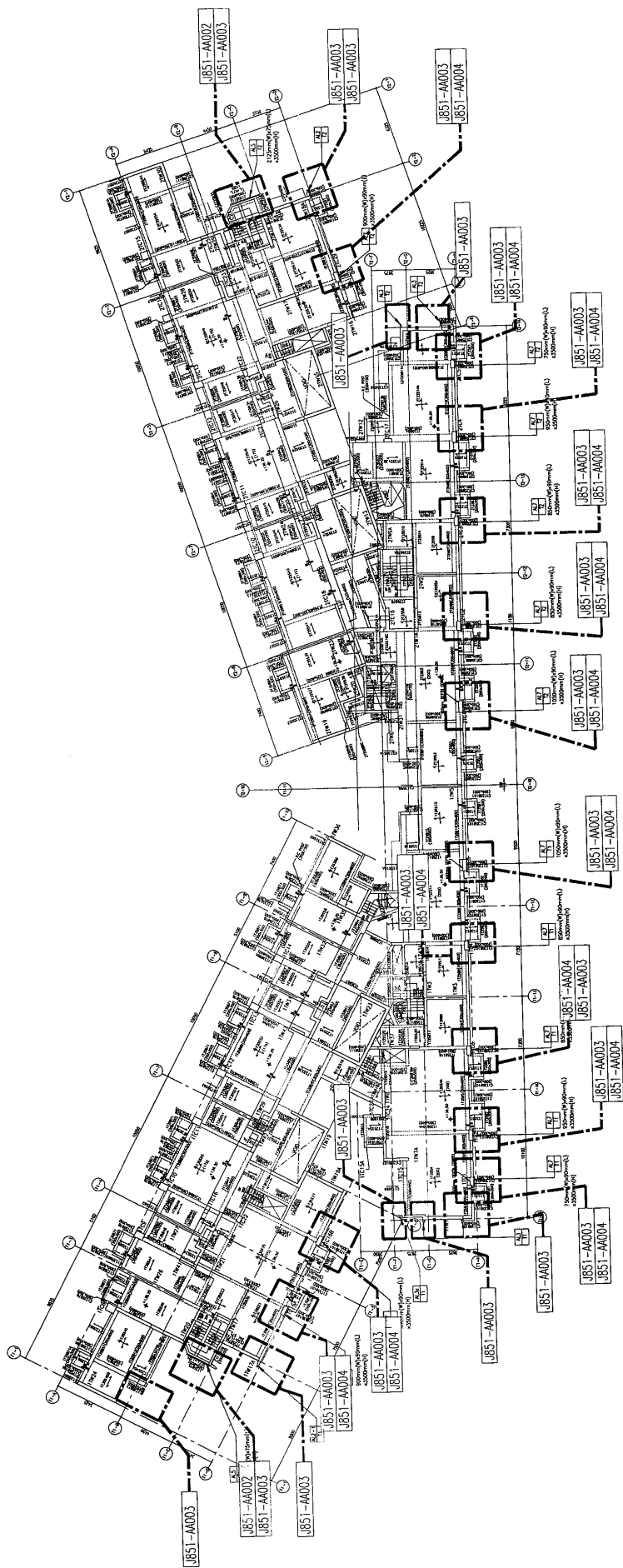


(125mm THK. R.C. WALL)
 (100mm THK. R.C. WALL)

1 ALUMINIUM CLADDING LOCATION PLAN AT 33/F

LOCATION: FOR TOWER T11/A & T22A
 SCALE: 1 : 200





2 ALUMINIUM CLADDING LOCATION PLAN AT 35/F

LOCATION: FOR TOWER T11/A & T22A
SCALE: 1 : 200

PD2