



工程指示 / 要求簡箋(E.I.)

工程指示編號：EI/ 2304 /20 修改版次：C
 工程編號：J851 工程名稱：青衣明翹滙
 工程項目：地盤用泥水收口角 修改
 收件人：生氹 發件人：Joe Chan 日期：23/9/2020

要求提供 / 確認 事項：

- | | | |
|------------------------------------|-------------------------------------|-------------------------------|
| <input type="checkbox"/> 初步鋁料 B.M. | <input type="checkbox"/> 加工拆圖，然後生產 | <input type="checkbox"/> 尺寸表 |
| <input type="checkbox"/> 正式鋁料 B.M. | <input type="checkbox"/> 技術上資料 / 指示 | <input type="checkbox"/> 報價 |
| <input type="checkbox"/> 配件 B.M. | <input type="checkbox"/> 樣辦或貨品說明書 | <input type="checkbox"/> 分判合約 |
| <input type="checkbox"/> 其他：_____ | | |

內容：

請依附件資料，生產收口角，按地盤
 要求送地盤
 (修改鋁摺角 AA002)

請在 31/10/2020 前完成上列要求。

附有關圖紙 / 文件：

1+1頁

以上項目為：

- 原合約工程包 原合約工程加 / 減脹 新工程報價

原因：-

分發東莞各部門：

- () 生產技術總監 連附件 () 技術部 連附件 () 生產部 連附件 () 機械設計部 連附件
 () 採購部 連附件 () 生產統籌部 連附件 梅軍
 () 質檢部 連附件 () 會計部 連附件 () 報關組 連附件 () 其他 _____ 連附件

分發香港各部門：

- () 行政部 連附件 () 會計部 連附件 () 統籌部 連附件 () 工程部地盤科文 連附件 積哥
 () 採購部 連附件 () QS 部 連附件 () 維修部 連附件 () 其他 _____ 連附件

傳遞編號：

HK2112/20

發件人簽署：

項目經理簽署：

EG-DWG3

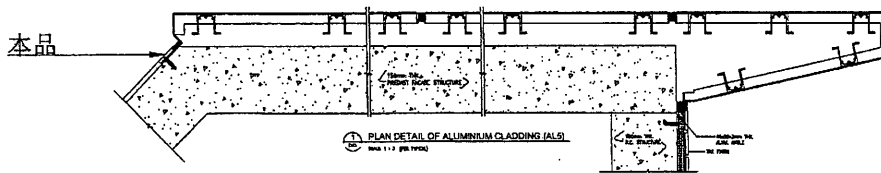
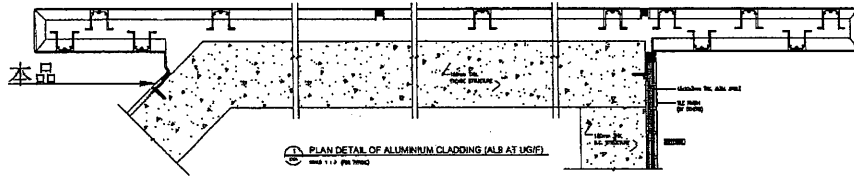
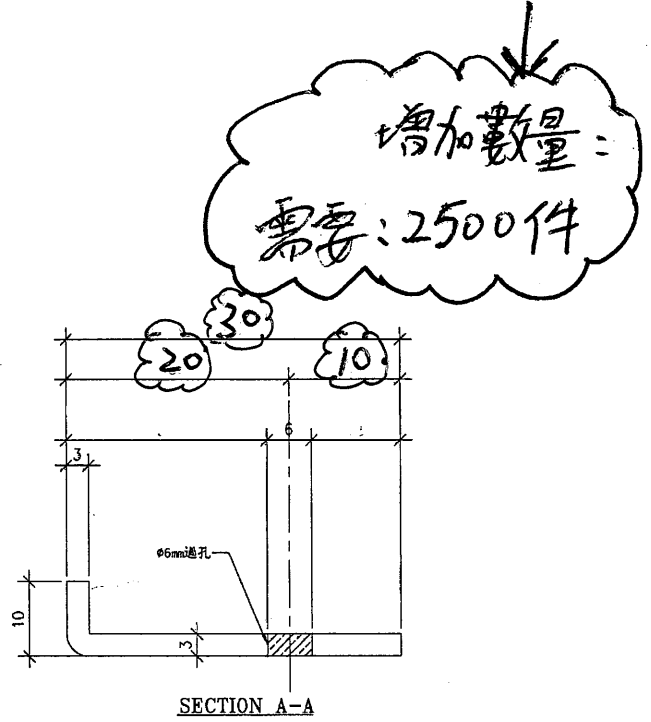
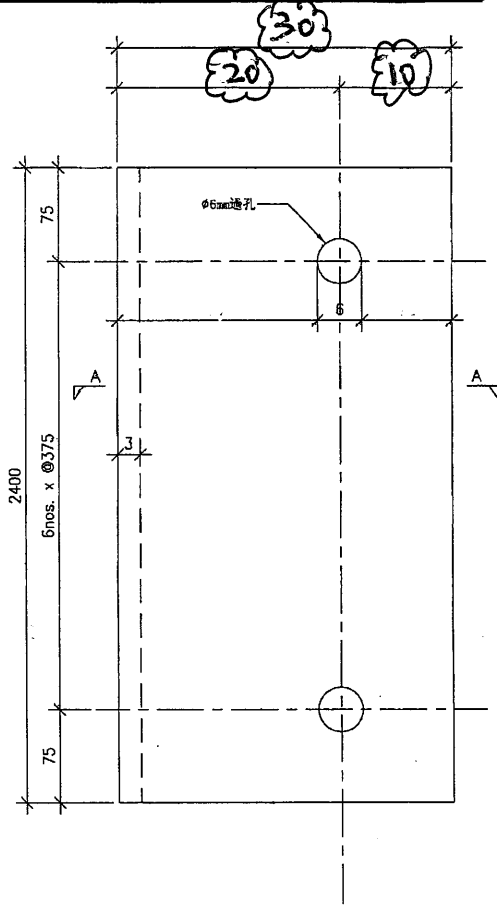
1



美特鋁質 有限公司
MIDI Aluminium Fabricator Ltd.

修改: 數量: 180件

工程號 J-851 地盤 靚衣



名稱	45x10x3mm鋁角	制圖	kin	14.08.2020	修改		
材料	3mm 鋁板	復核			日期		
顏色	鍍化處理	批准			圖號	J851-AA002	