



工程指示 / 要求簡箋(E.I.)

工程指示編號：EI/ 2304 /20

修改版次：B

工程編號：J851

工程名稱：青衣明翹滙

工程項目：地盤用泥水收口角修改

收件人：生系統

發件人：Joe Chan

日期：16/9/2020

□要求提供 / 確認 事項：

- () 初步鋁料 B.M. () 加工拆圖，然後生產 () 尺寸表
- () 正式鋁料 B.M. () 技術上資料 / 指示 () 報價
- () 配件 B.M. () 樣辦或貨品說明書 () 分判合約
- () 其他：_____

內容：

請依附件資料，生產收口角，按地盤要求送地盤

請在 30/9/2020 前完成上列要求。

附有關圖紙 / 文件：

1+2頁

以上項目為：

- 原合約工程包 原合約工程加 / 減賬 新工程報價

原因：-

分發東莞各部門：

- () 生產技術總監 連附件 () 技術部 連附件 () 生產部 連附件 () 機械設計部 連附件
- () 採購部 連附件 () 生產統籌部 連附件 梅 澤
- () 質檢部 連附件 () 會計部 連附件 () 報關組 連附件 () 其他 _____ 連附件

分發香港各部門：

- () 行政部 連附件 () 會計部 連附件 () 統籌部 連附件 () 工程部地盤科文 連附件 積 哥
- () 採購部 連附件 () QS 部 連附件 () 維修部 連附件 () 其他 _____ 連附件

傳遞編號：

HK2114 / 20

發件人簽署：

Joe Chan

項目經理簽署：

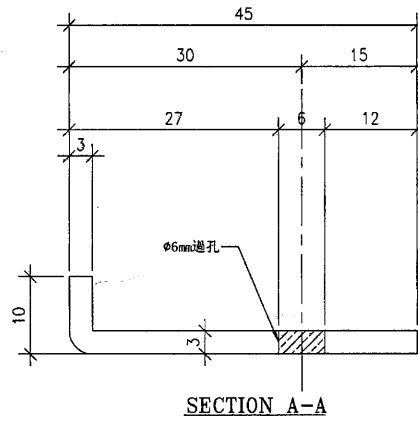
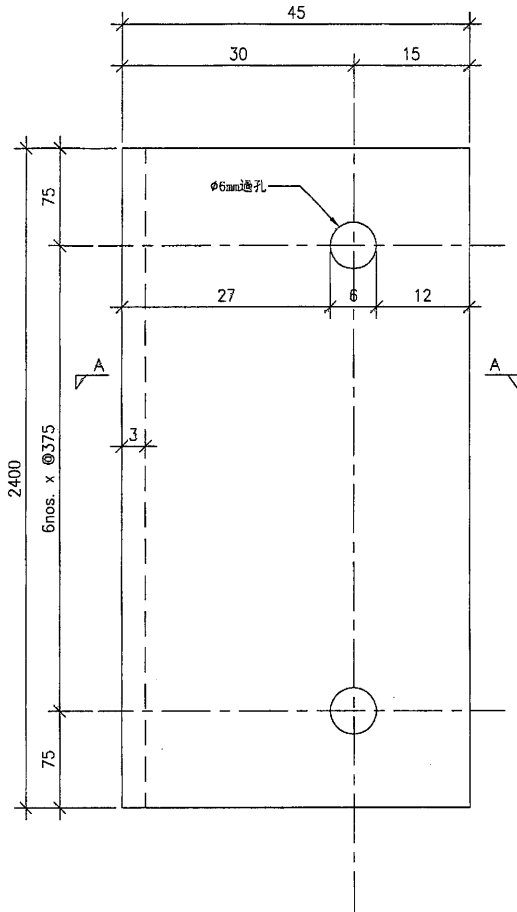
P.P. 72



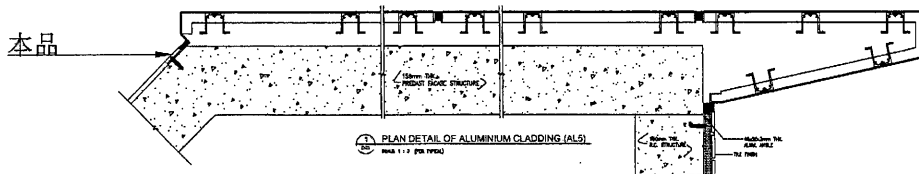
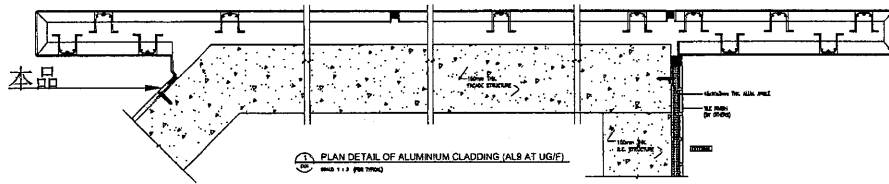
美特鋁質 有限公司
MIDI Aluminium Fabricator Ltd.

修改: 數量: 180件

工程號	J-851	地盤	青衣
-----	-------	----	----



增加數量:
需要: 2500件



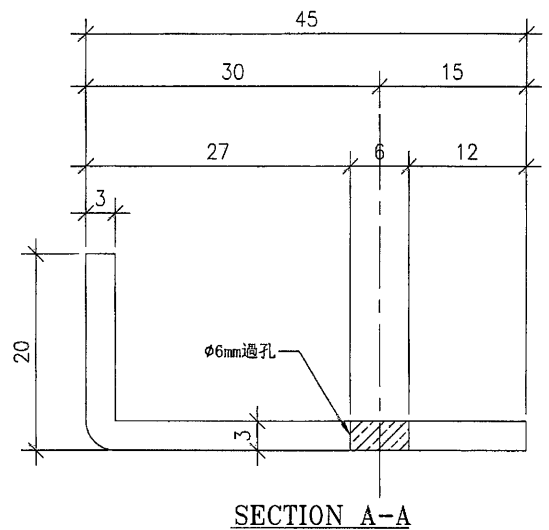
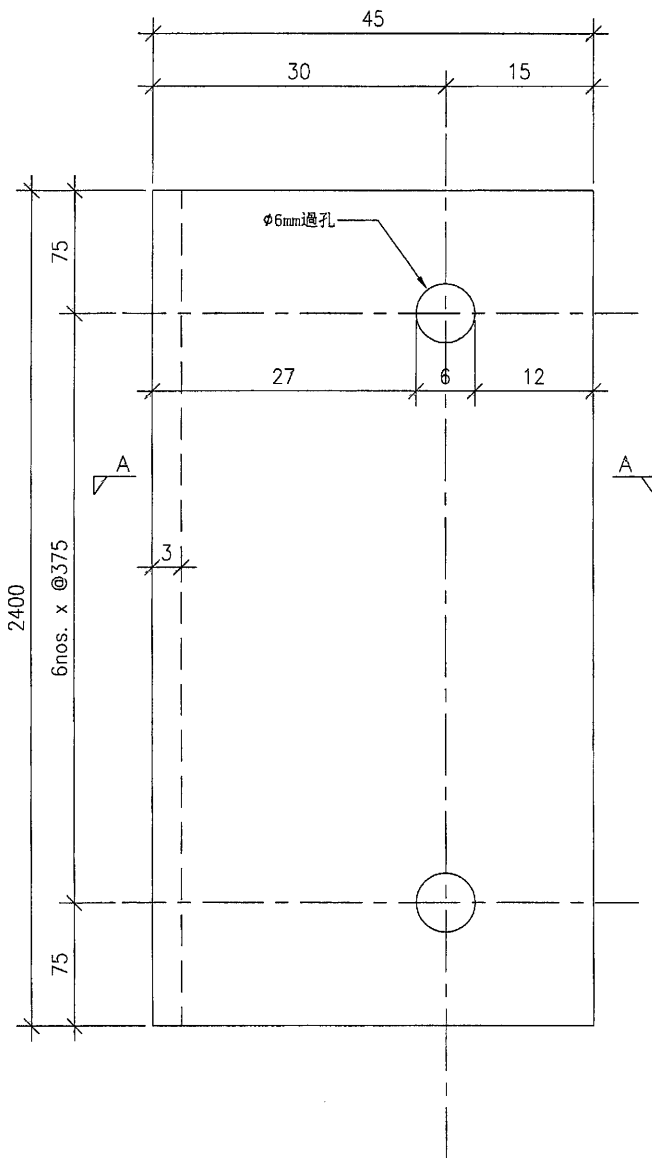
名稱	45x10x3mm鋁角	制圖	kin	14.08.2020	修改		
材料	3mm 鋁板	復核			日期		
顏色	鉻化處理	批准			圖號	J851-AA002	

美特鋁質 有限公司
MIDI Aluminium Fabricator Ltd.

修改: 數量: 3800件

工程號 J-851 地盤 靚衣

減少數量
→ 需要1800件



名稱	45x20x3mm鋁角	制圖	kin	14.08.2020	修改			
材料	3mm 鋁板	復核			日期			
顏色	鉻化處理	批准			圖號	J851-AA003		