

工程指示 / 要求簡箋(E.I.)

工程指示編號：EI/ 2304 /20 修改版次： A

工程編號： J851 工程名稱： 青衣明翹滙

工程項目： 地盤用泥水收口角 修改

收件人： 生氣統 發件人： Joe Chan

日期： 22/8/2020

□要求提供 / 確認 事項：

- () 初步鋁料 B.M. () 加工拆圖，然後生產 () 尺寸表
- () 正式鋁料 B.M. () 技術上資料 / 指示 () 報價
- () 配件 B.M. () 樣辦或貨品說明書 () 分判合約
- () 其他： _____

內容：

請依附件資料，生產收口角，按地盤
要求送地盤

請在 31/8/2020 前完成上列要求。

附有關圖紙 / 文件：

1+9頁

以上項目為：

- 原合約工程包 原合約工程加 / 減賬 新工程報價

原因：-

分發東莞各部門：

- () 生產技術總監 連附件 () 技術部 連附件 () 生產部 連附件 () 機械設計部 連附件
- () 採購部 連附件 () 生產統籌部 () 連附件 梅軍
- () 質檢部 連附件 () 會計部 連附件 () 報關組 連附件 () 其他 _____ 連附件

分發香港各部門：

- () 行政部 連附件 () 會計部 連附件 () 統籌部 連附件 () 工程部地盤科文 () 連附件 積哥
- () 採購部 連附件 () QS 部 連附件 () 維修部 連附件 () 其他 _____ 連附件

傳遞編號：

HK1885/20

發件人簽署：

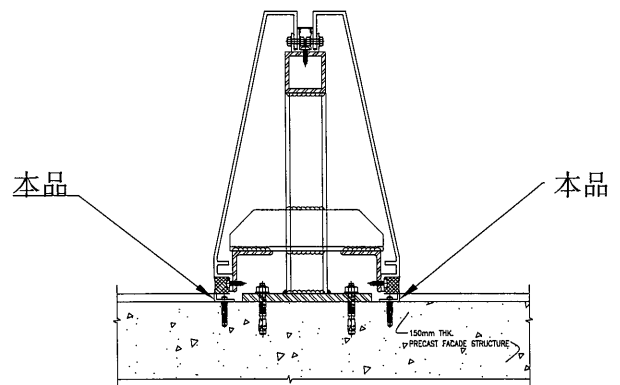
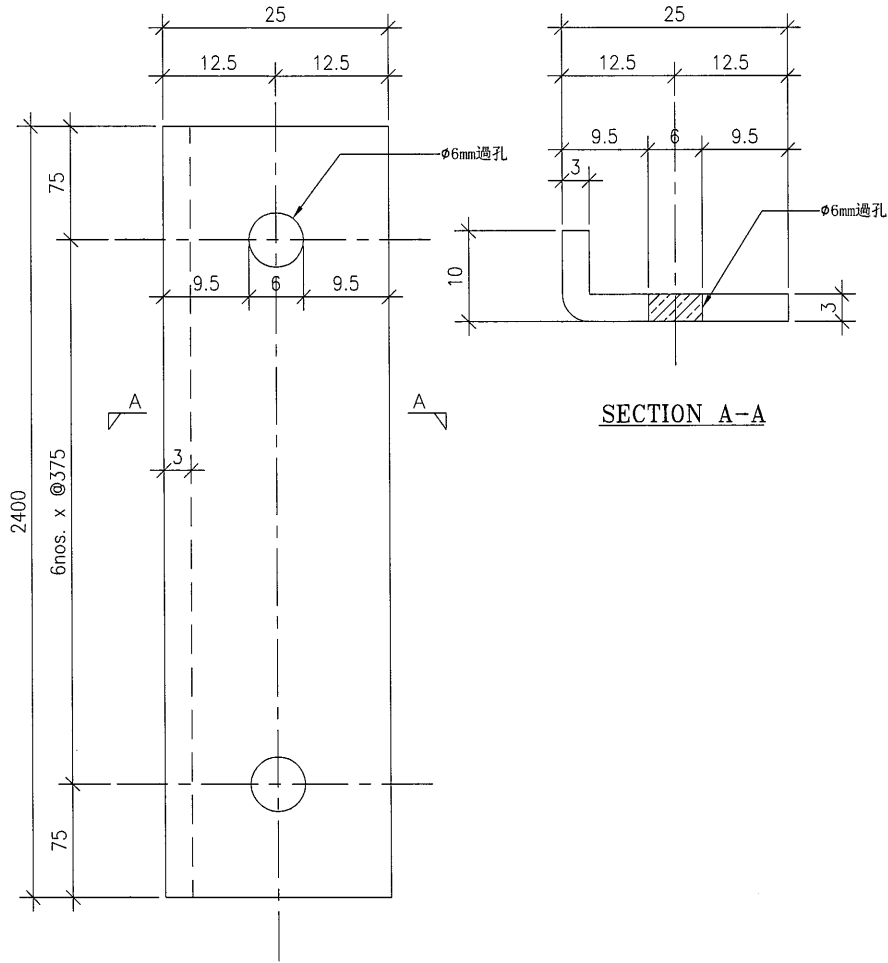
項目經理簽署：



美特鋁質 有限公司
MIDI Aluminium Fabricator Ltd.

數量 : 580件

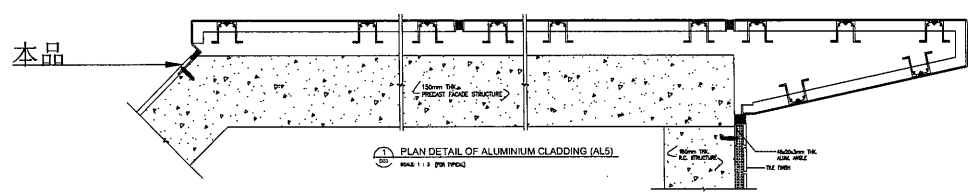
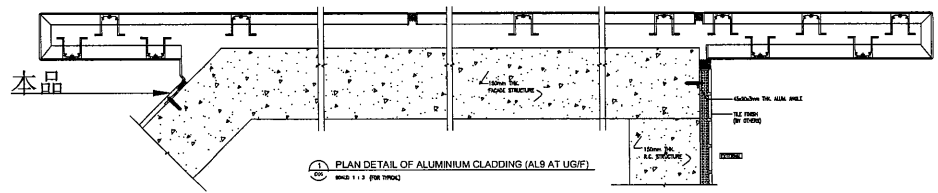
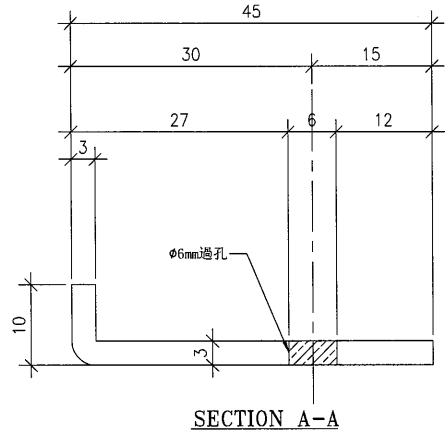
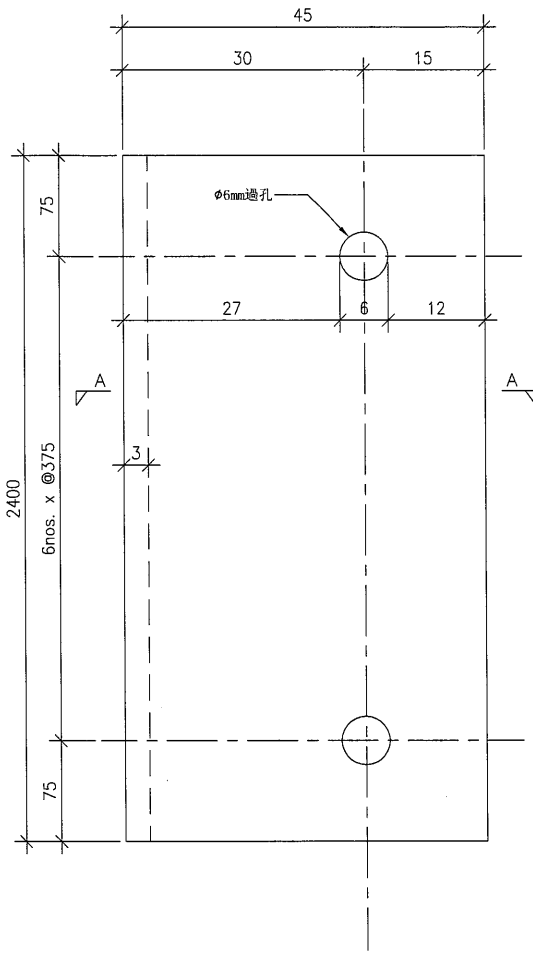
工程號	J-851	地盤	靚
-----	-------	----	---



1
D01
TYPICAL DETAIL OF ALUMINIUM FEATURE (AL1)
SCALE: 1 : 3

名稱	25x10x3mm鋁角	制圖	kin	14.08.2020	修改		
材料	3mm 鋁板	復核			日期		
顏色	鍍化處理	批准			圖號	J851-AA001	

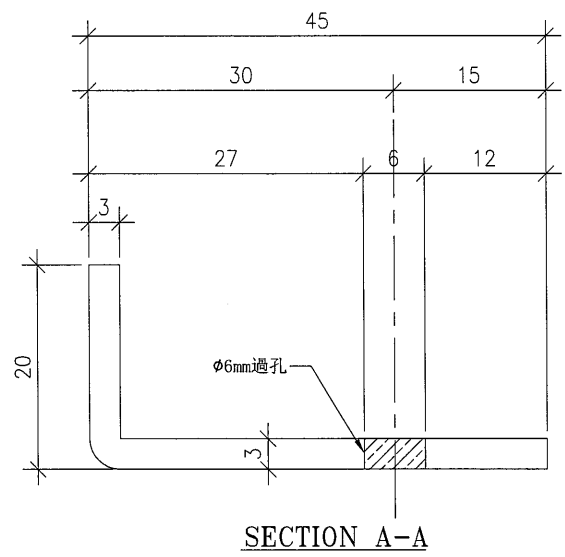
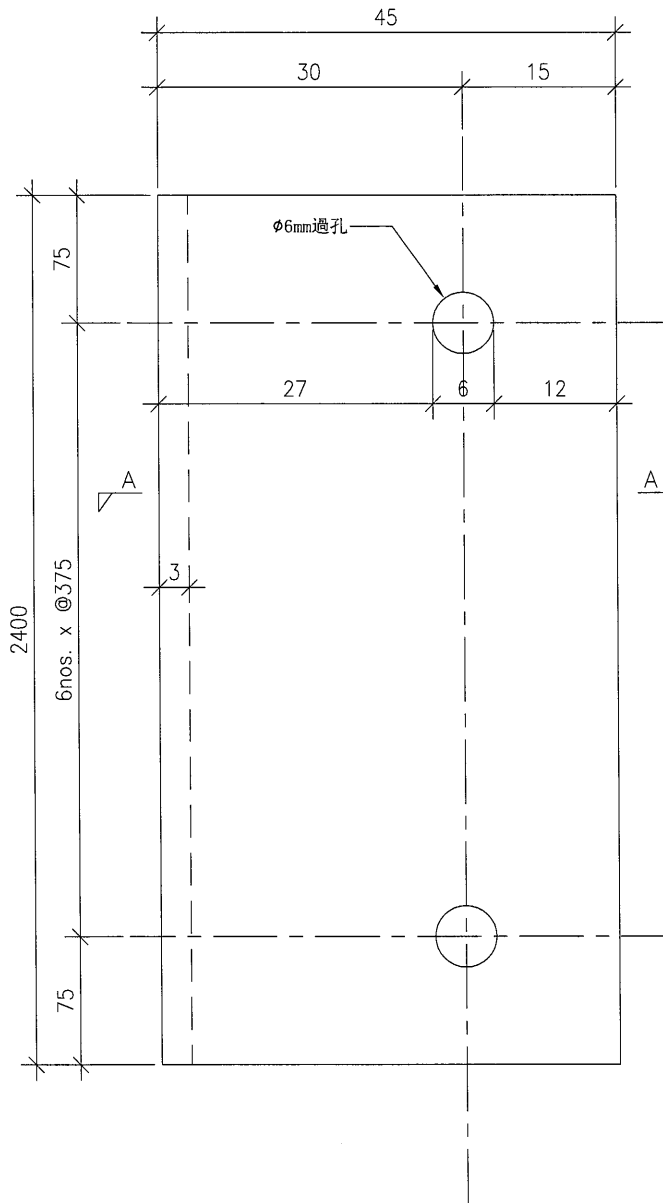
工程號	J-851	地盤	青
-----	-------	----	---



名稱	45x10x3mm鋁角	制圖	kin	14.08.2020	修改		
材料	3mm 鋁板	復核			日期		
顏色	鍍化處理	批准			圖號	J851-AA002	



工程號	J-851	地盤	青衣
-----	-------	----	----



SECTION A-A

名稱	45x20x3mm鋁角	制圖	kin	14.08.2020	修改		
材料	3mm 鋁板	復核			日期		
顏色	鍍化處理	批准			圖號	J851-AA003	

4

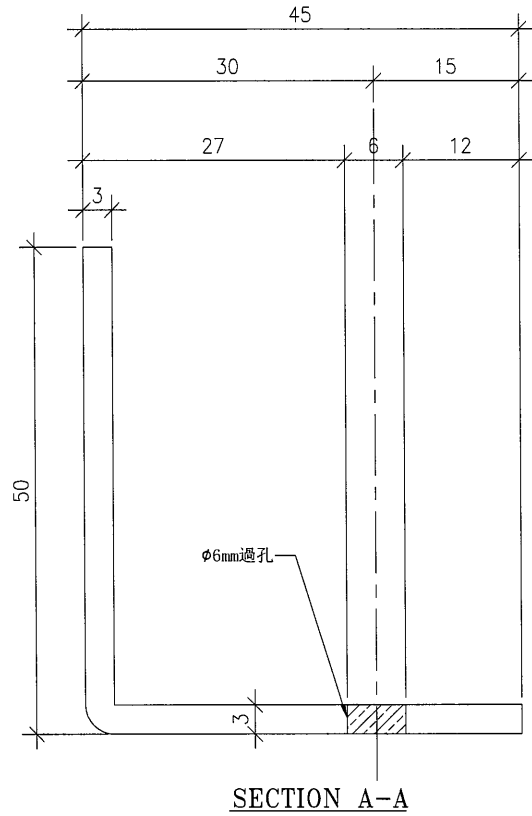
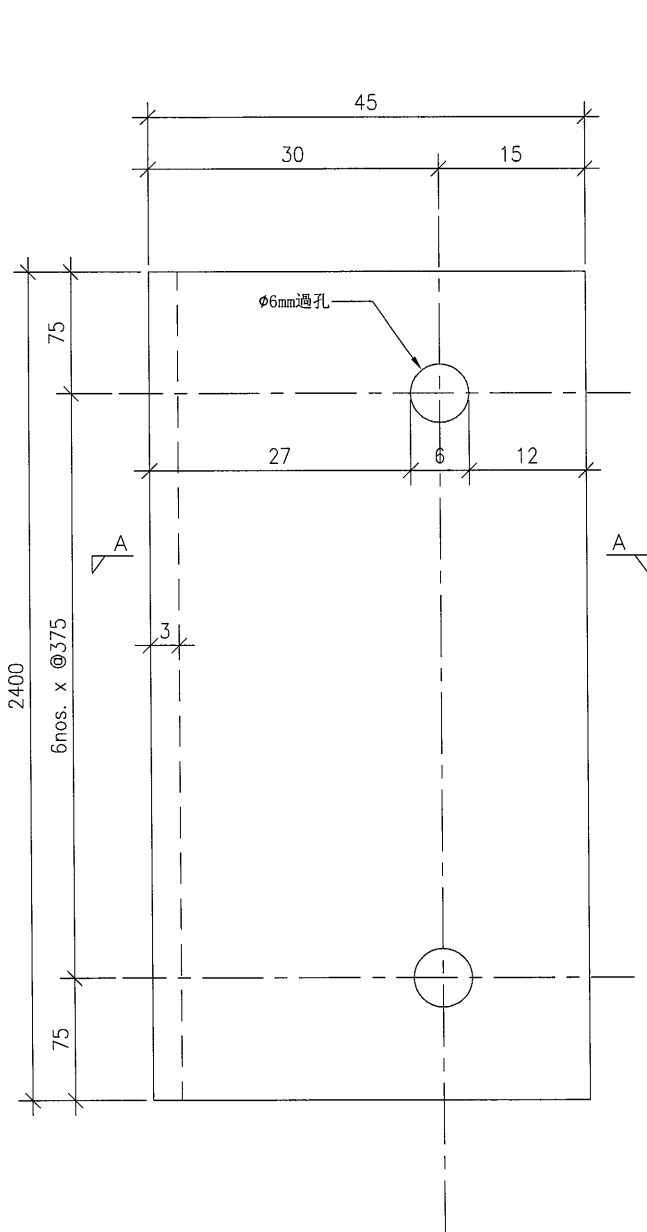
EG-DWG3



美特鋁質 有限公司
MIDI Aluminium Fabricator Ltd.

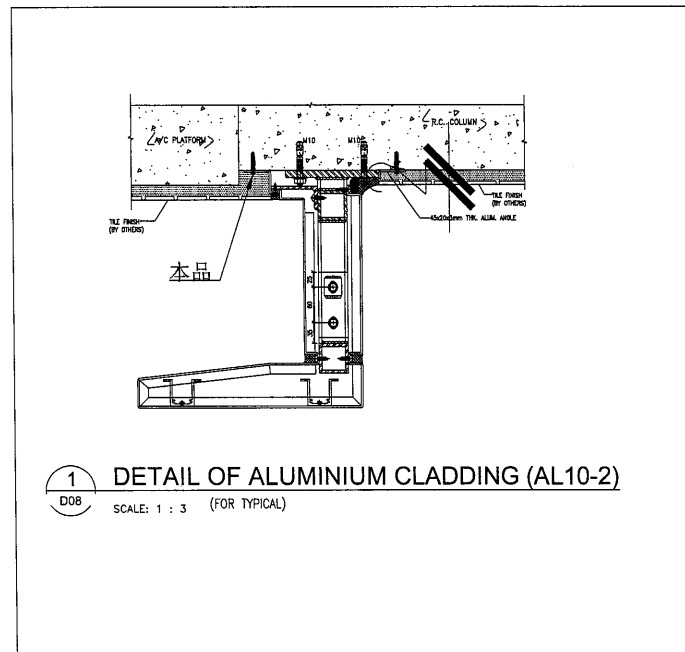
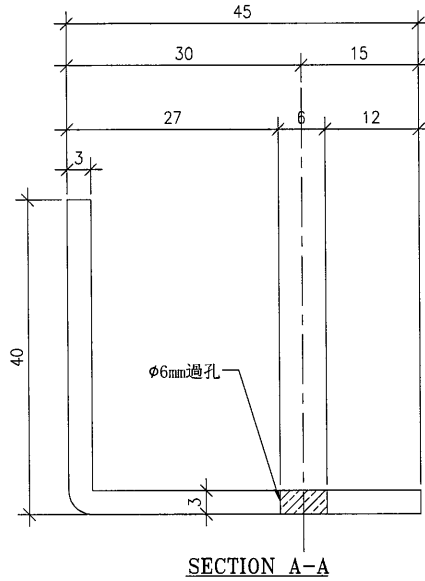
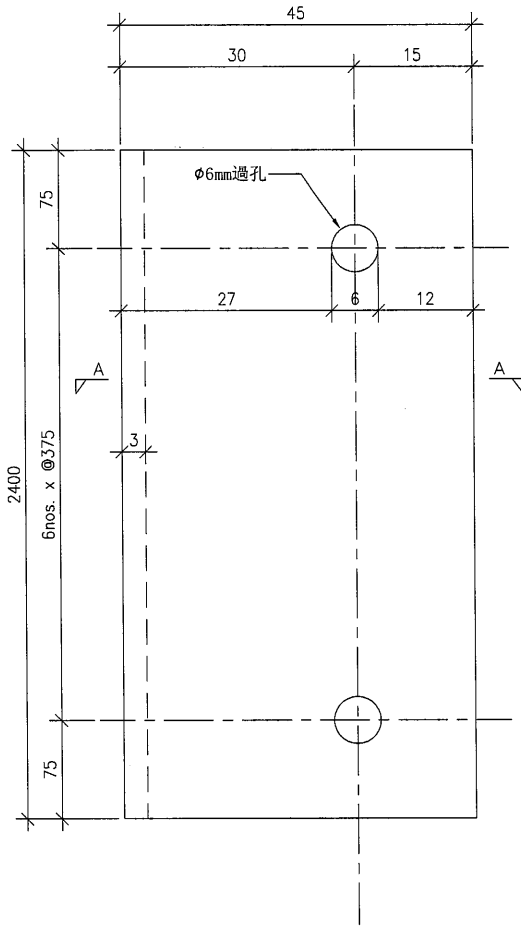
數量 : 485件

工程號	J-851	地盤	青衣
-----	-------	----	----



名稱	50x45x3mm鋁角	制圖	kin	14.08.2020	修改		
材料	3mm 鋁板	復核			日期		
顏色	鍍化處理	批准			圖號	J851-AA004	

工程號 J-851 地盤 靚

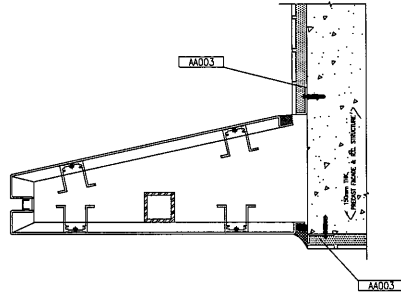


1
D08
SCALE: 1 : 3 (FOR TYPICAL)

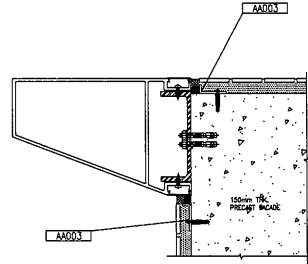
名稱	45x40x3mm鋁角	制圖	kin	14.08.2020	修改		
材料	3mm 鋁板	復核			日期		
顏色	鍍化處理	批准			圖號	J851-AA005	

美特鋁質 有限公司
MIDI Aluminium Fabricator Ltd.

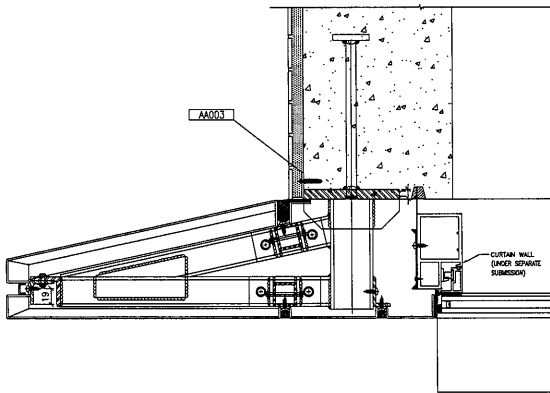
工程號 J-851 地盤 青衣



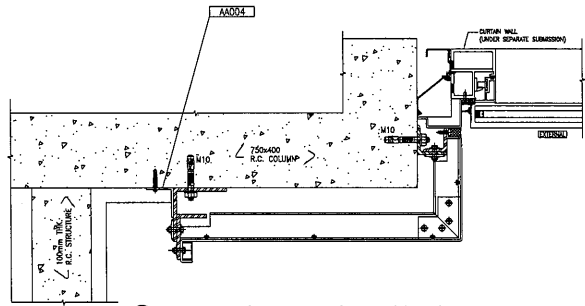
2 TYPICAL DETAIL OF ALUMINIUM FEATURE (AL2&AL2a)
SCALE: 1:3 (FOR TYPICAL)



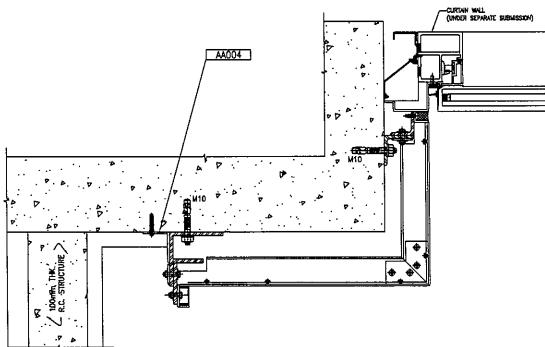
3 TYPICAL DETAIL OF ALUMINIUM FEATURE (AL3&AL3a)
SCALE: 1:3



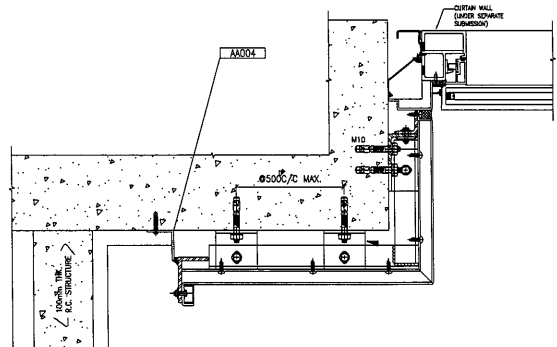
4a TYPICAL DETAIL OF ALUMINIUM FEATURE (AL2-1)
SCALE: 1:3



3 PLAN DETAIL OF ALUMINIUM CLADDING (AL4-1)
SCALE: 1:3 (FOR 1/7-32/7 TYPICAL)



1 PLAN DETAIL OF ALUMINIUM CLADDING (AL4&AL4a)
SCALE: 1:3 (FOR 1/7-32/7 TYPICAL)



2 PLAN DETAIL OF ALUMINIUM CLADDING (AL4)
SCALE: 1:3 (FOR 1/7-32/7 HOR. J&M)

名稱	安裝示意圖	制圖		修改		
材料	—	復核		日期		
顏色		批准		圖號	J851-XX01	



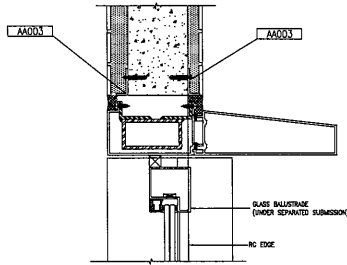
美特鋁質 有限公司
MIDI Aluminium Fabricator Ltd.

工程號

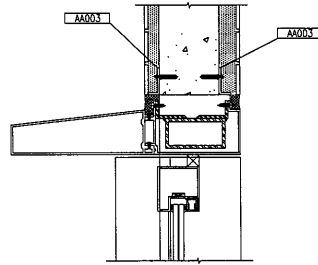
J-851

地盤

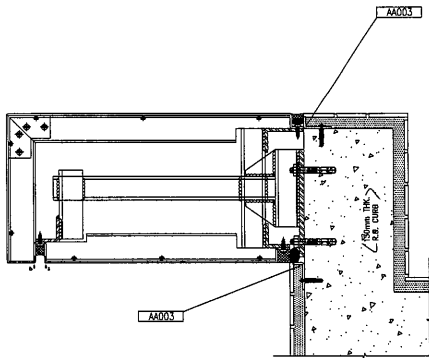
青衣



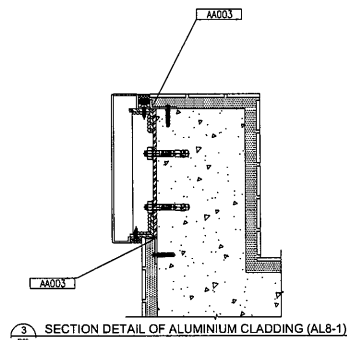
1 TYPICAL PLAN DETAIL OF ALUMINIUM FEATURE (AL6)
SCALE: 1:1.2



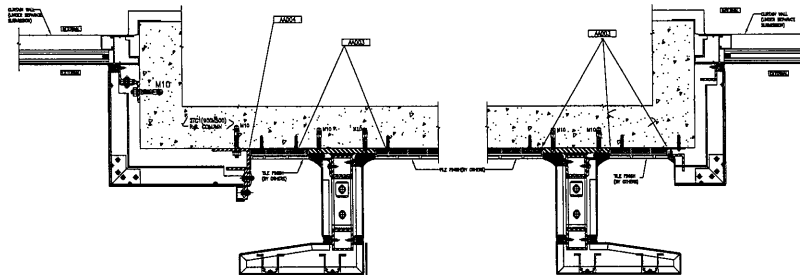
2 TYPICAL PLAN DETAIL OF ALUMINIUM FEATURE (AL6-1)
SCALE: 1:1.2



4 TYP. SECTION DETAIL OF ALUMINIUM CLADDING (AL8)
SCALE: 1:1.2



3 SECTION DETAIL OF ALUMINIUM CLADDING (AL8-1)
SCALE: 1:1.2

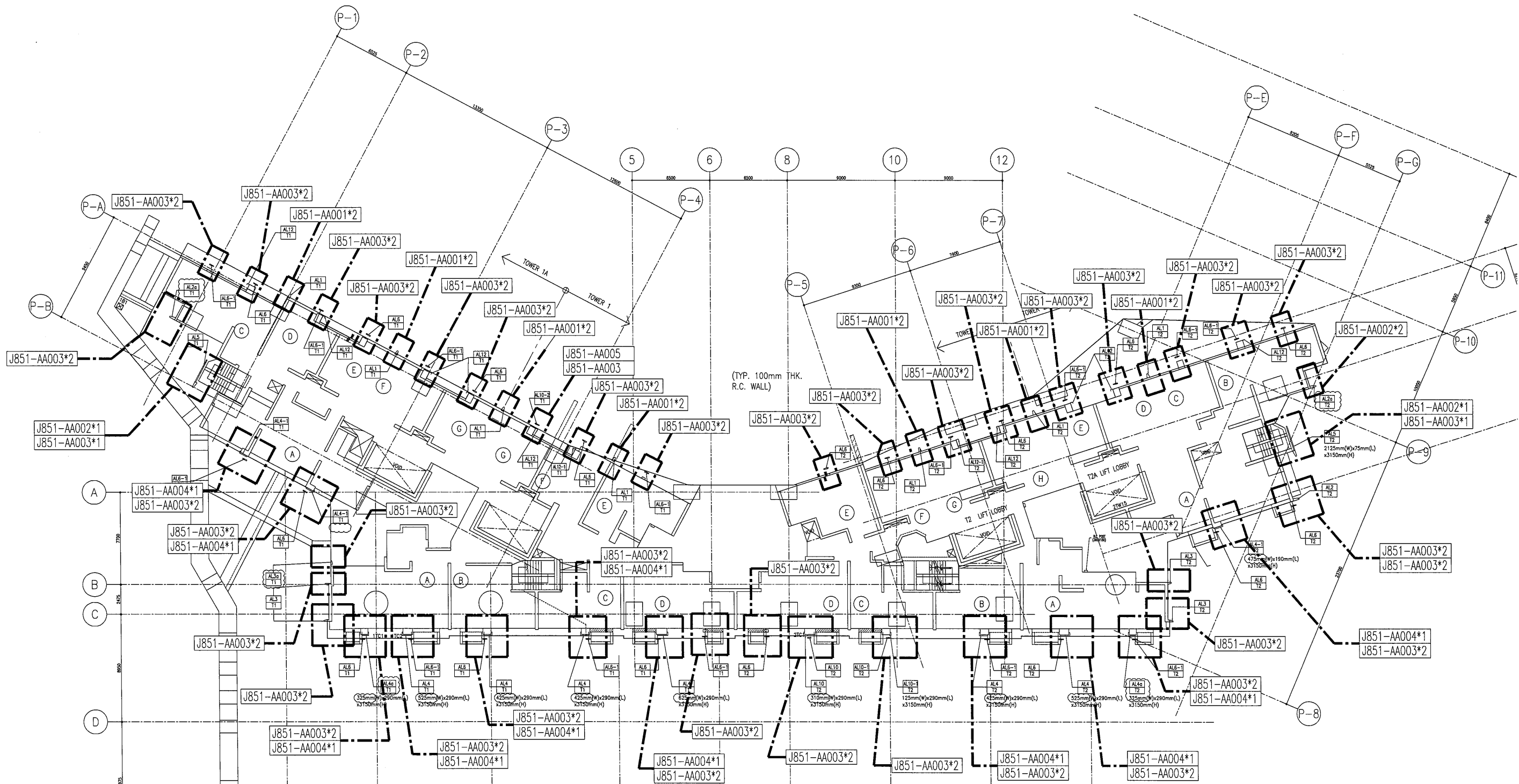


5 PLAN DETAIL OF ALUMINIUM CLADDING (AL10)
SCALE: 1:1.2

6 DETAIL OF ALUMINIUM CLADDING (AL10-1)
SCALE: 1:1.2

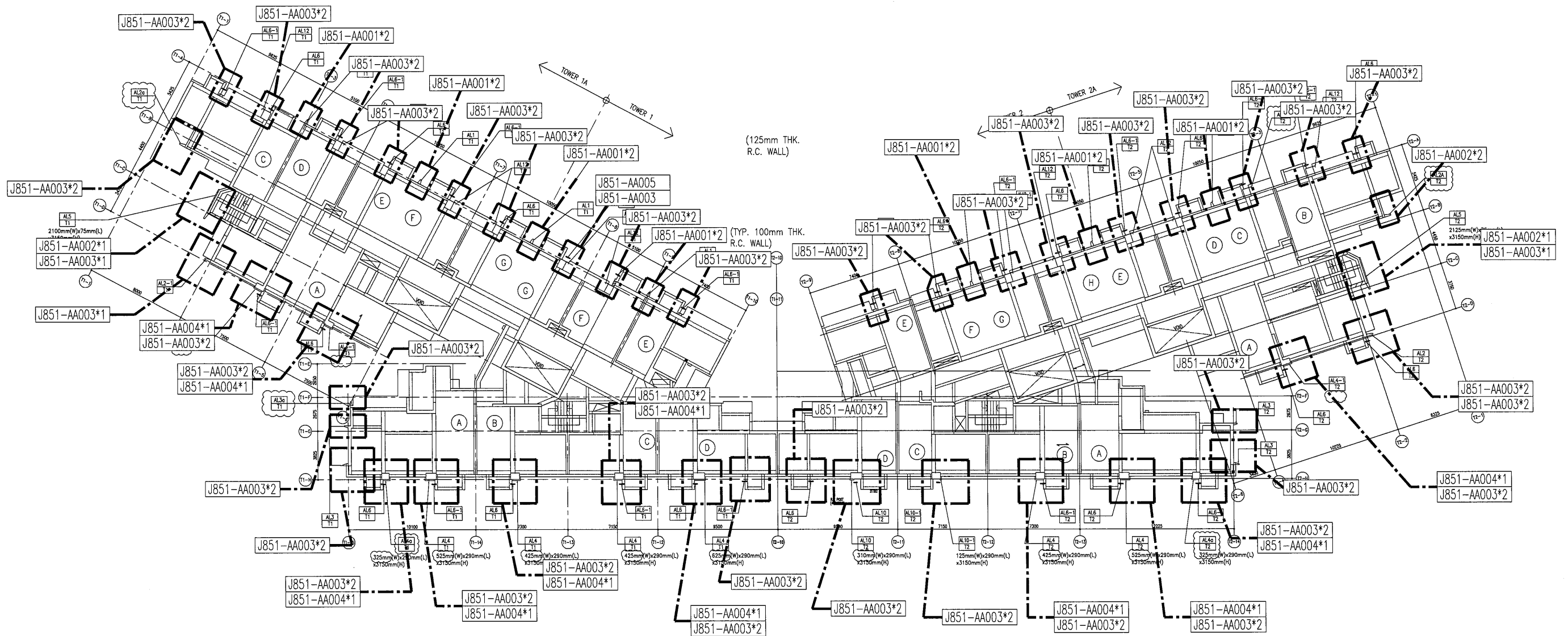
名稱	安裝示意圖	制圖		修改			
材料	-	復核		日期			
顏色		批准		圖號	J851-XX02		

8



1 ALUMINIUM CLADDING LOCATION PLAN AT 1/F
P01 LOCATION: FOR TOWER 1/A & 2/A
SCALE: 1 : 200

9



2
P01

ALUMINIUM CLADDING LOCATION PLAN AT 2/F~35/F

LOCATION: FOR TOWER 1/A & 2/A
SCALE: 1 : 200