



工程指示 / 要求簡箋(E.I.)

工程指示編號：EI/2301

修改版次：-

工程編號：J851

工程名稱：青衣 明翹匯

工程項目：地盤用鋁料加工圖(VMU 幕牆樣板)

收件人：生統

發件人：Leung Hin Wai

日期：14/08/2020

要求提供 / 確認 事項：

- |                                    |                                     |                               |
|------------------------------------|-------------------------------------|-------------------------------|
| <input type="checkbox"/> 初步鋁料 B.M. | <input type="checkbox"/> 加工拆圖，然後生產  | <input type="checkbox"/> 尺寸表  |
| <input type="checkbox"/> 正式鋁料 B.M. | <input type="checkbox"/> 技術上資料 / 指示 | <input type="checkbox"/> 報價   |
| <input type="checkbox"/> 配件 B.M.   | <input type="checkbox"/> 樣辦或貨品說明書   | <input type="checkbox"/> 分判合約 |
| <input type="checkbox"/> 其他：_____  |                                     |                               |

內容：

請按附頁加工，送香港司機陳米埔露天車場。做一件細單元

請在 8月尾 前完成上列要求。

附：

以上項目為：

- 原合約工程包                       原合約工程加 / 減脹                       新工程報價

原因：-

分發東莞各部門：

- 生產技術總監  連附件     技術部     連附件     生產部     連附件     機械設計部  連附件  
 採購部     連附件     生產統籌部  連附件  
 質檢部     連附件     會計部     連附件     報關組     連附件     其他 \_\_\_\_\_  連附件

分發香港各部門：

- 行政部  連附件     會計部  連附件     統籌部  連附件     工程部地盤科文     連附件  
 採購部  連附件     QS 部     連附件     維修部  連附件     其他 \_\_\_\_\_  連附件

傳遞編號：

HK 1793

發件人簽署：

項目經理簽署：



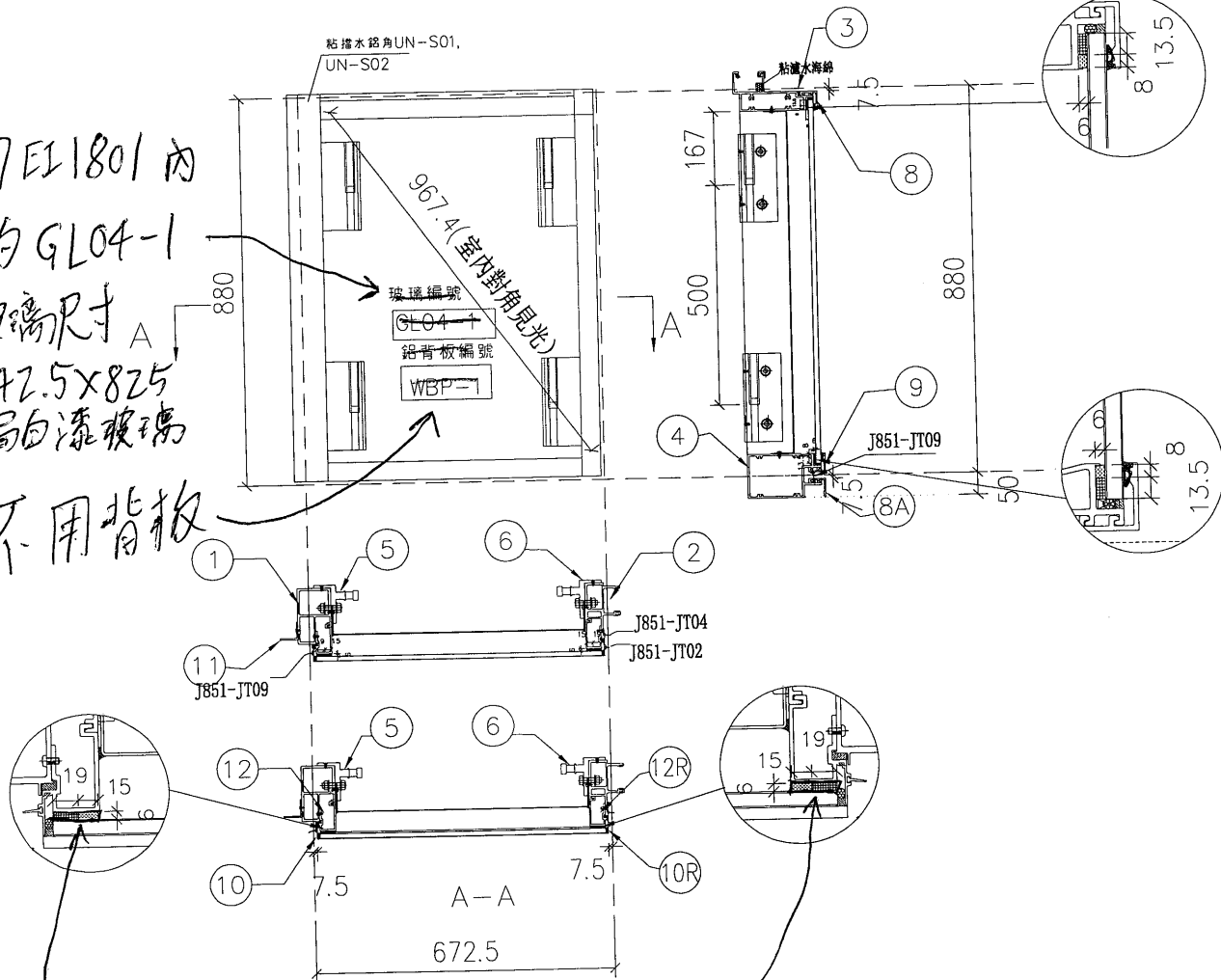
美特鋁質有限公司  
MIDI Aluminium Fabricator Ltd.

工程號 J-851 地盤 青衣明邨

單元件編號	位置	數量
UN01E	17F	1

用E11801內的  
的GL04-1  
玻璃尺寸  
642.5x825  
焗白漆玻璃

不用背板



用灰色 DC791 防水膠

分格W	分格H	分格H1	分格H2	分格H3	分格H4
672.5	880				

序號	名稱	加工圖號	數量	長度	備註	模號
1	生邊企	G-NU01E	1	919.5		
2	生公企	G-NU01RE	1	919.5		
3	頂橫	UN-T01aE	1	693		
4	梗窗中橫	UN-T01bE	1	657.5		
5	掛碼	KM-GM01	2	200		
6	掛碼	KM-GM02	2	200		
8	扣蓋(頂)	BB-01c	1	657.5		
8A	扣蓋(頂)	BB-01RE	1	657.5		
9	扣蓋(頂)	BB-01d	1	657.5		
10	玻璃插線	ZS-CM01E	1	837		
10R	玻璃插線	ZS-CM01RE	1	837		
11	40*40*3mm鋁角	AP01a	1	900		
12	單玻骨	UN-BM02E	1	818		
12R	單玻骨	UN-BM02RE	1	818		

名稱	單元組裝圖	制圖	柯慶余	2020.5.12	修改		
材料		復核	謝永林	2020.5.12	日期		
顏色	TUC43350SC(ZH)-3(白色)	批准	Sze		圖號	UN01E	



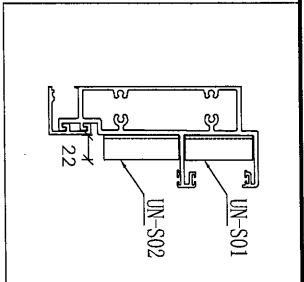
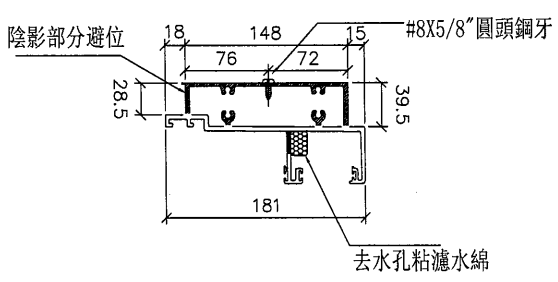
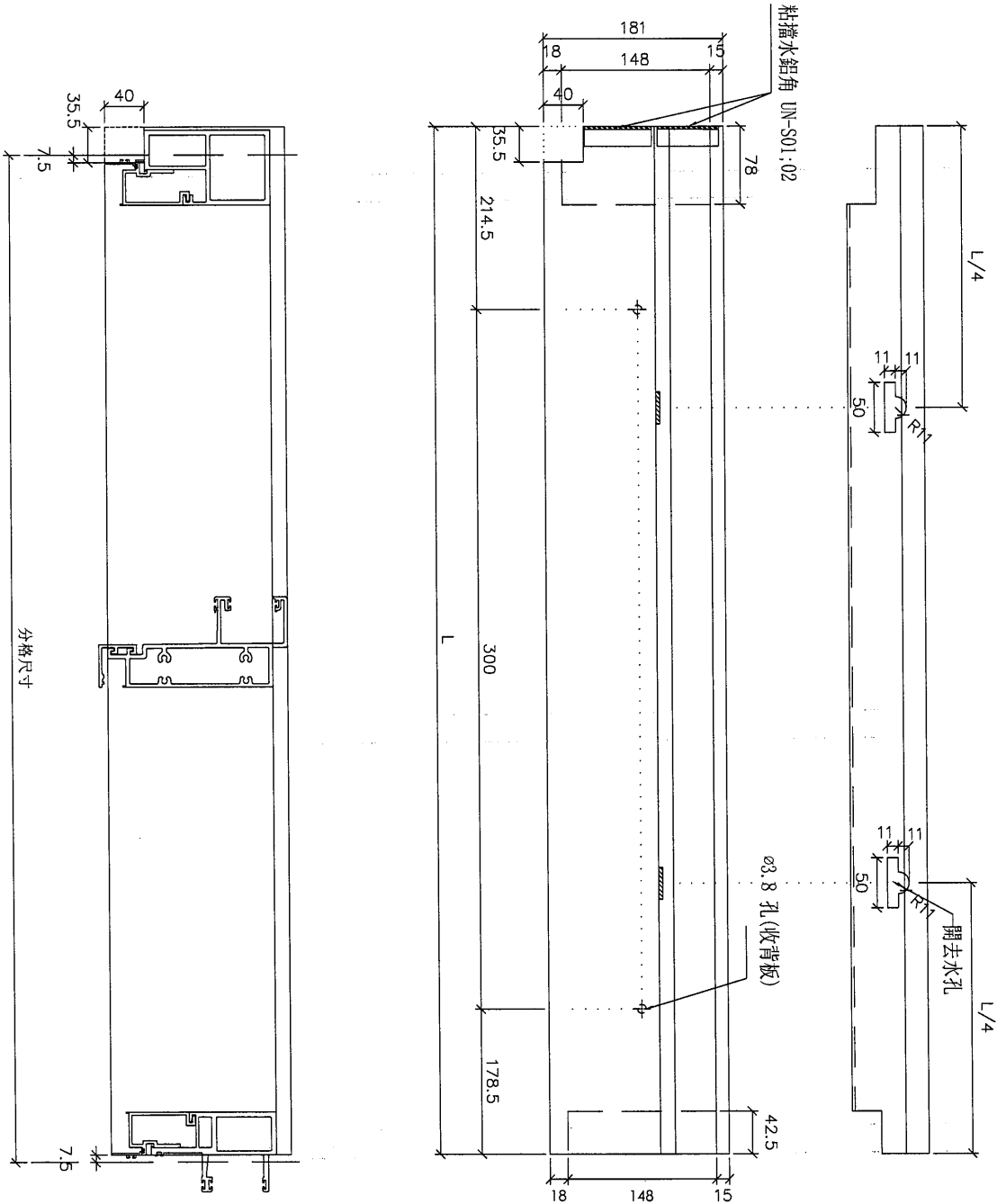




美特鋁質 有限公司  
MIDI Aluminium Fabricator Ltd.

工程號 J-851 地盤 青衣明翹匯

物料編號	L	數量	分格尺寸	窗號	樓層位置
UN-T01aE	693	1	672.5	UN1E	17/F



名稱	頂橫料	制圖	柯慶余	2020.5.4	修改	
材料	X85731	復核	謝永林	2020.5.4	日期	
顏色	TUC43350SC(ZH)-3 (白色)	批准	Sze		圖號	UN-T01aE

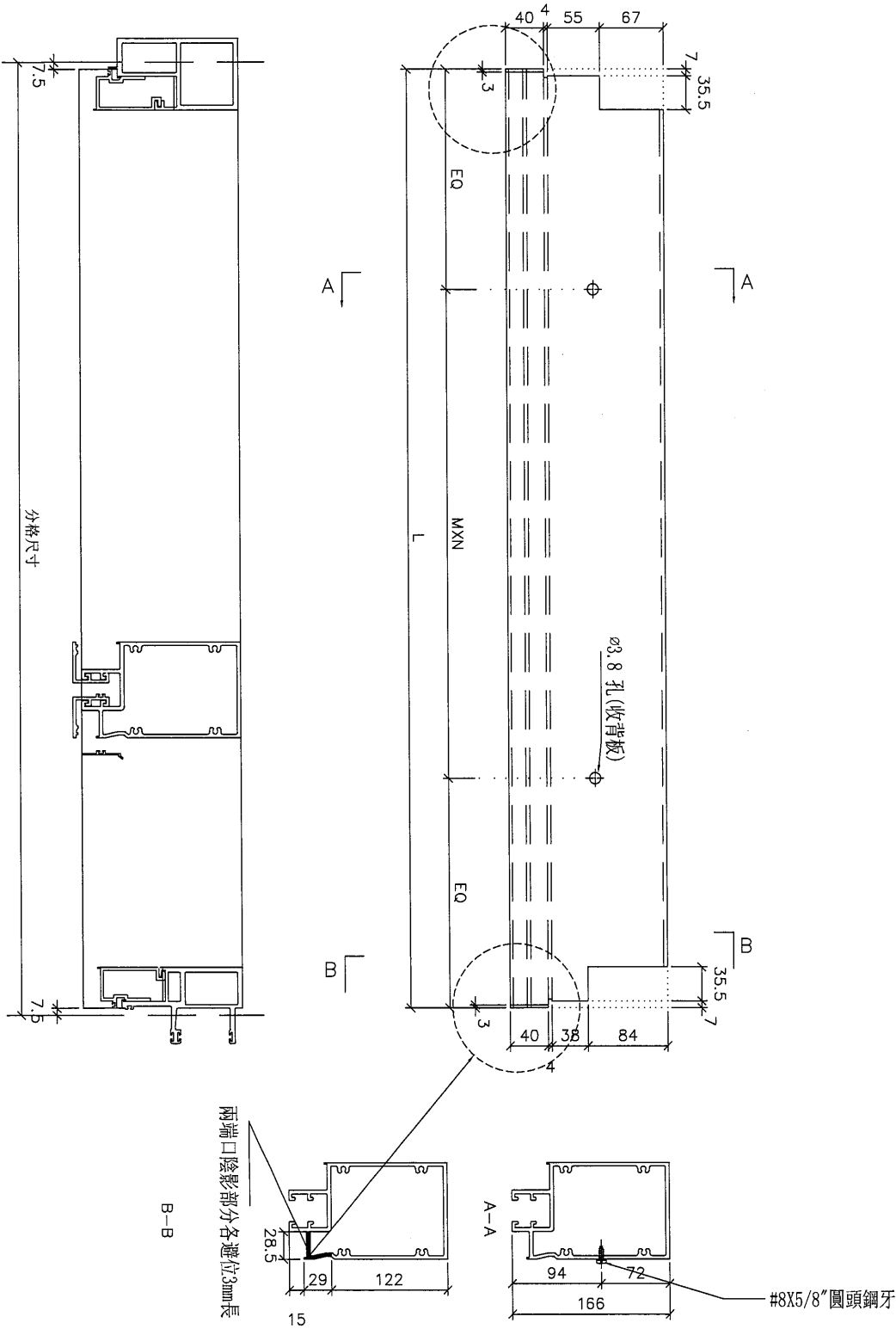
T:\Jobs\J-851\17\_鋁料、配件、玻璃、加工圖紙\12\_Visual Mockup\鋁料加工圖\851 VMU單元式幕牆樣板組裝加工圖 (陳俊賢 柯慶余2020.6.8) \851 VMU單元式幕牆樣板組裝加工圖 (陳俊賢 柯慶余2020.6.8) \851幕牆樣料 拆圖.dwg



美特鋁質 有限公司  
MIDI Aluminium Fabricator Ltd.

工程號	J-851	地盤	青衣明翹匯
-----	-------	----	-------

物料編號	L	數量	MXN	EQ	分格尺寸	窗號	樓層位置
UN-T01bE	657.5	1	300 X 1	178.75	672.5	UN01E	17/F



名稱	梗窗中橫	制圖	柯慶余	2020.5.4	修改		
材料	X85732	復核	謝永林	2020.5.4	日期		
顏色	TUC43350SC(ZH)-3 (白色)	批准	Sze		圖號	UN-T01bE	

T:\Jobs\J-851\7\_鋁料、配件、玻璃、加工圖紙\12\_Visual Mockup\鋁料加工圖\851 VMU單元式幕牆樣板組裝加工圖 (陳俊賢 柯慶余2020.6.8) \851 VMU單元式幕牆樣板組裝加工圖 (陳俊賢 柯慶余2020.6.8) \851幕牆樣料拆圖.dwg

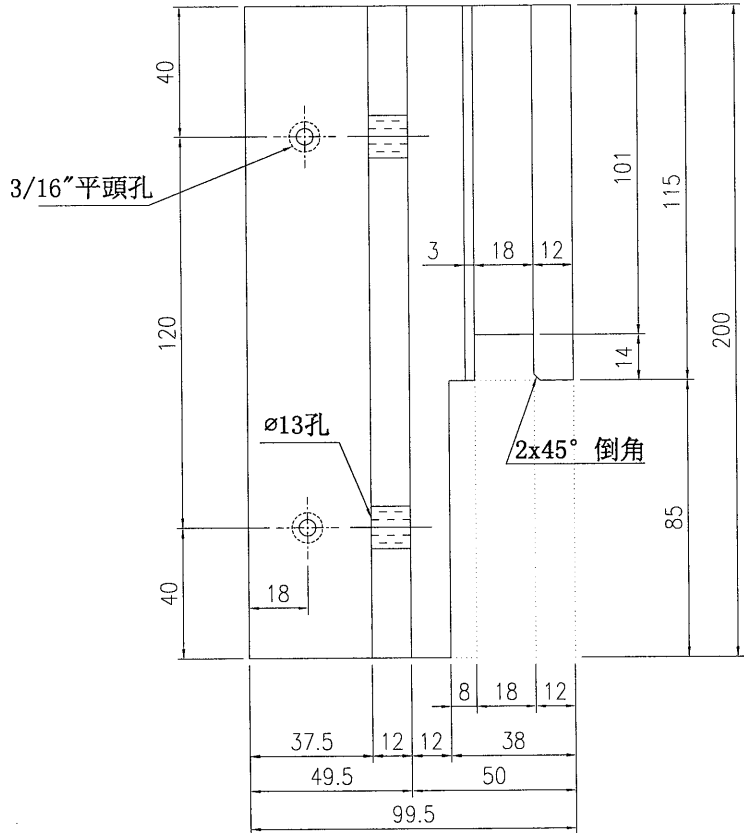
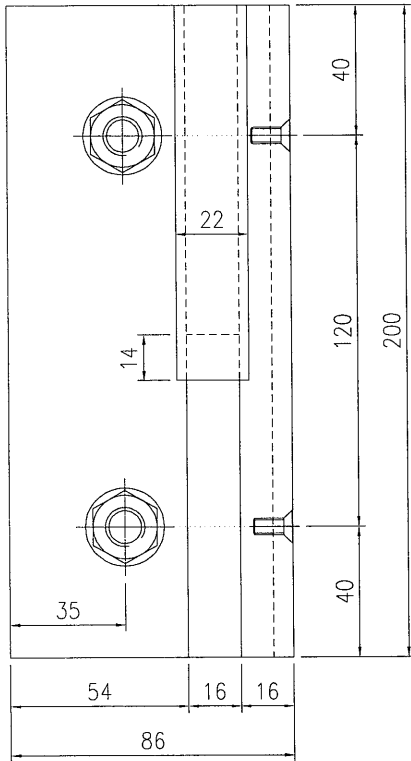


美特鋁質有限公司  
MIDI Aluminium Fabricator Ltd.

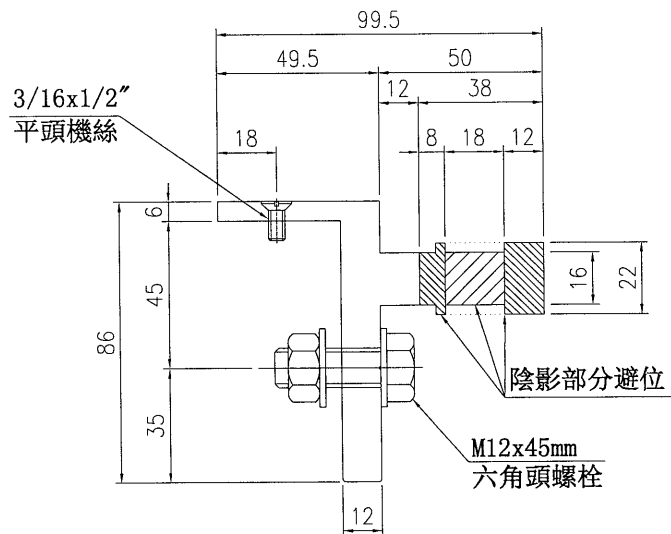
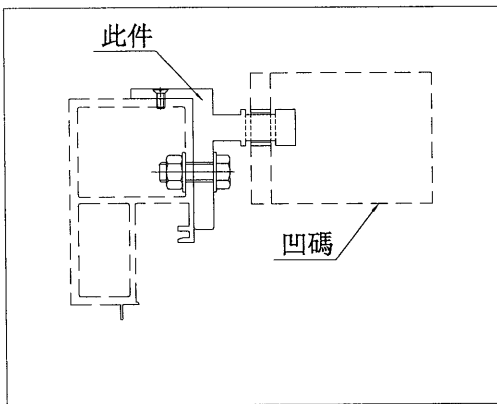
工程號 J-851 地盤 青衣明翹匯

物料編號	數量(隻)	樓層
KM-GM01	2	17F
總計:		

廠用



安裝示意圖



名稱	掛碼加工圖	制圖	譚林輝	2020.5.21	修改		
材料	X85461	復核	謝永林	2020.06.08	日期		
顏色	MILL	批准	Sze		圖號	KM-GM01	



美特鋁質 有限公司  
MIDI Aluminium Fabricator Ltd.

工程號 J-851 地盤 青衣明翹匯

物料編號

數量(隻)

樓層

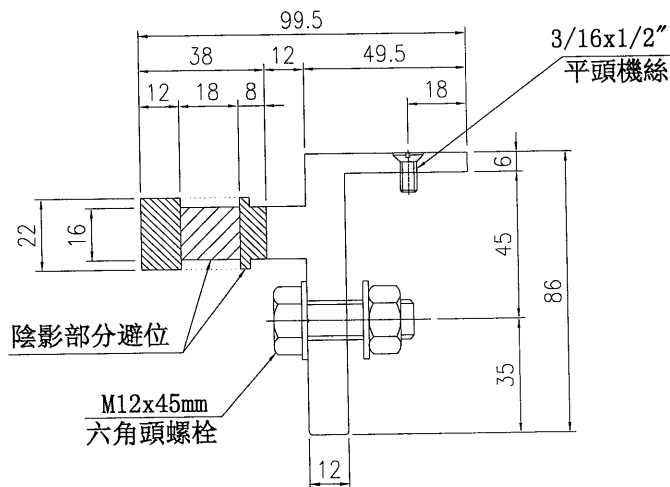
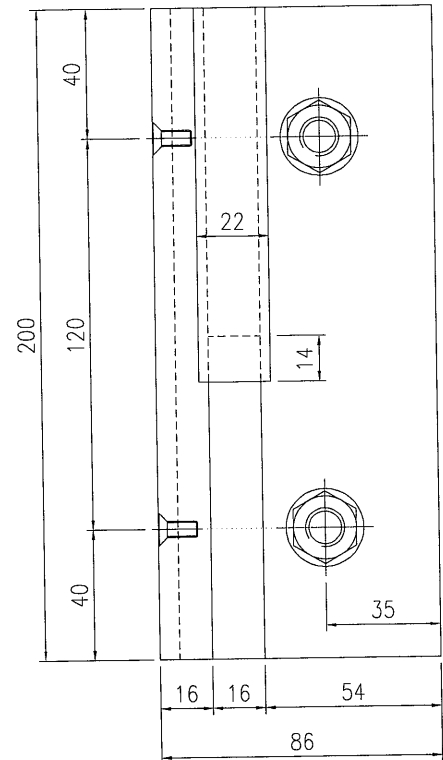
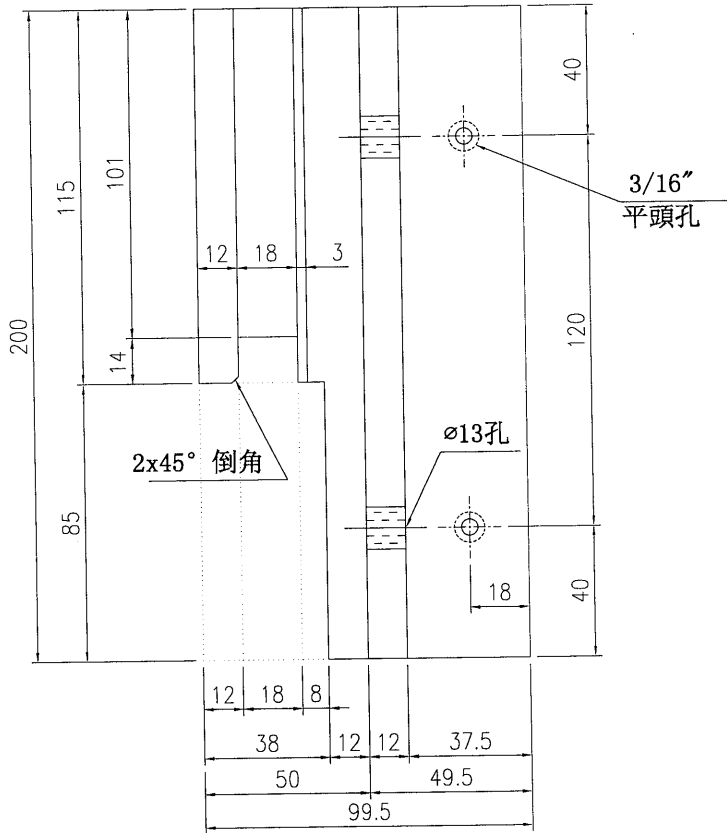
KM-GM02

2

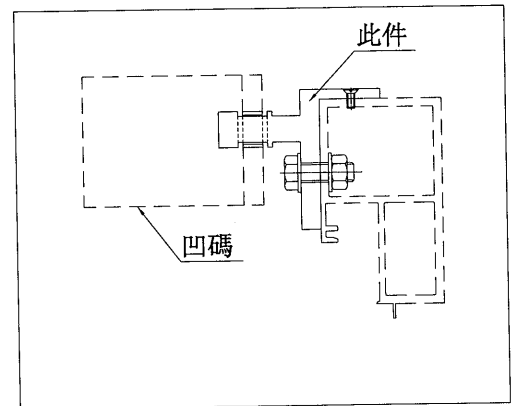
17F

總計:

廠用



安裝示意圖



名稱	掛碼加工圖	制圖	譚林輝	2020.5.21	修改		
材料	X85461	復核	謝永林	2020.06.08	日期		
顏色	MILL	批准	Sze		圖號	KM-GM02	

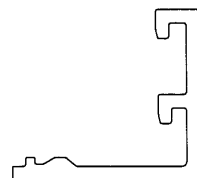
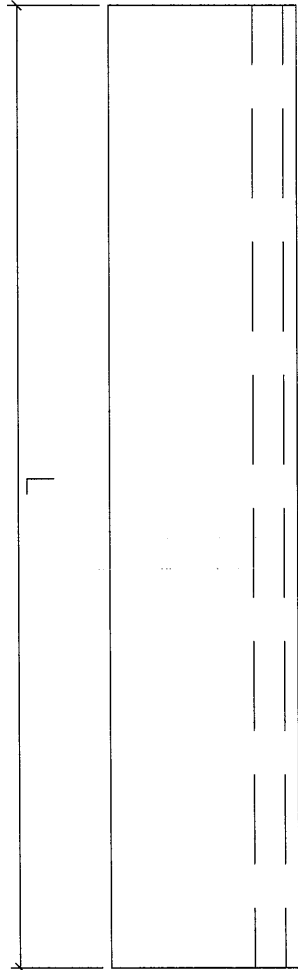


美特鋁質 有限公司  
MIDI Aluminium Fabricator Ltd.

工程號	J-851	地盤	青衣明翹匯
-----	-------	----	-------



物料編號	L	數量	分格尺寸	窗號	樓層位置
BB-01c	657.5	2	672.5	UN01W	17/F
BB-02c	792.5	2	807.5	UN02W	17/F
BB-03c	592.5	2	607.5	UN03W	17/F
BB-04c	657.5	2	672.5	UN04W	17/F
BB-05c	695	1	817.5	UN05W	17/F
BB-05E	710	1	817.5	UN05W	17/F
BB-06c	1170	1	1292.5	UN06W	17/F
BB-06E	1185	1	1292.5	UN06W	17/F

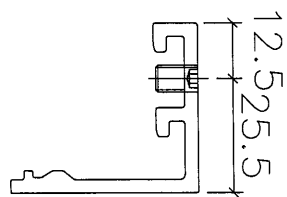
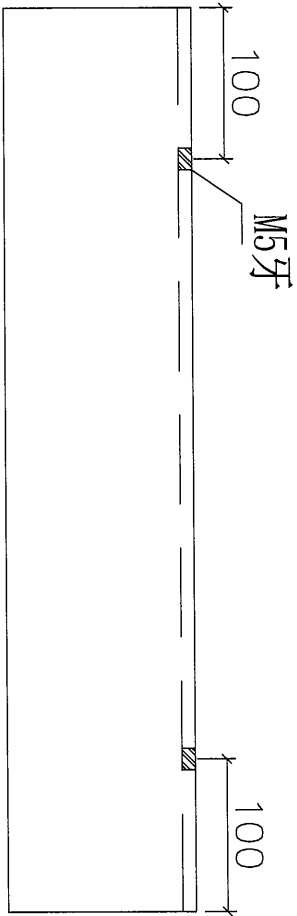


名稱	底橫扣蓋	制圖	柯慶余	2020.5.4	修改		
材料	X85743	復核	謝永林	2020.5.4	日期		
顏色	TUC43350SC(ZH)-3 (白色)	批准	Sze		圖號	BB-01c	



美特鋁質 有限公司  
MIDI Aluminium Fabricator Ltd.

工程號	J-851	地盤	青衣明翹匯
-----	-------	----	-------



物料編號	L	數量	分格尺寸	窗號	樓層位置
BB-01RE	657.5	1	672.5	UN01E	17/F
<del>BB-02RE</del>	<del>792.5</del>	<del>1</del>	<del>807.5</del>	<del>UN02E</del>	<del>17/F</del>
<del>BB-03RE</del>	<del>592.5</del>	<del>1</del>	<del>607.5</del>	<del>UN03E</del>	<del>17/F</del>
<del>BB-04RE</del>	<del>657.5</del>	<del>1</del>	<del>672.5</del>	<del>UN04E</del>	<del>17/F</del>
<del>BB-05RE</del>	<del>695</del>	<del>1</del>	<del>817.5</del>	<del>UN05E</del>	<del>17/F</del>
<del>BB-06RE</del>	<del>1170</del>	<del>1</del>	<del>1292.5</del>	<del>UN06E</del>	<del>17/F</del>

名稱	橫扣蓋	制圖	柯慶余	2020. 5. 4	修改		
材料	X85743	復核	謝永林	2020. 5. 4	日期		
顏色	TUC43350SC (ZH)-3	批准	Size		圖號	BB-01RE	

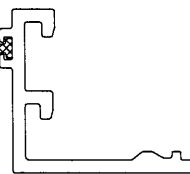
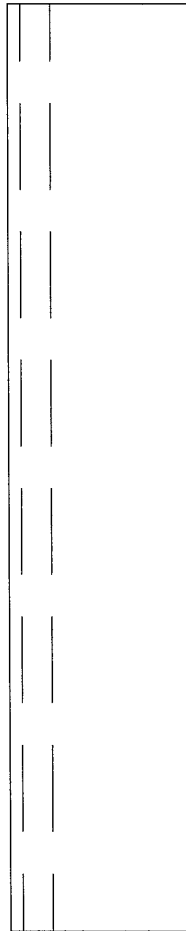
I:\jobs\J-851\7\_鋁料、配件、玻璃、加工圖紙\12\_Visual Mockup\鋁料加工圖\851 VMU單元式幕牆樣板組裝加工圖 (陳俊賢 柯慶余2020.6.8) \851 VMU單元式幕牆樣板組裝加工圖 (陳俊賢 柯慶余2020.6.8) \851幕牆資料 拆圖.dwg



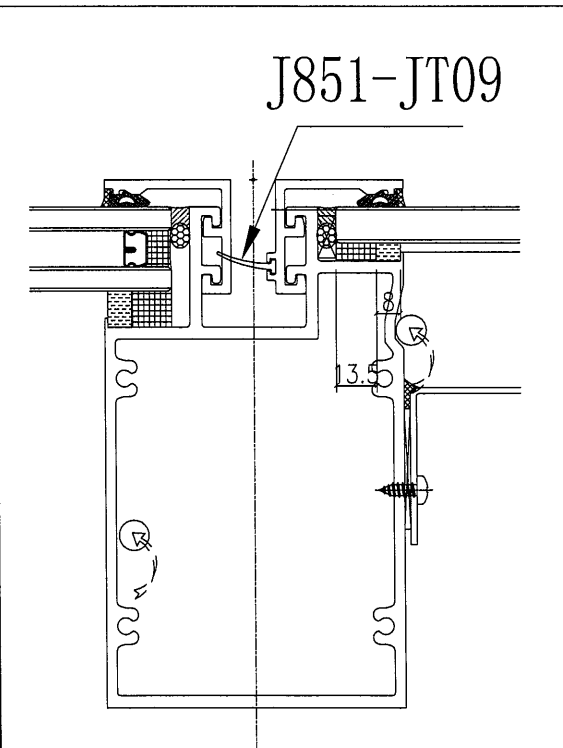
美特鋁質有限公司  
MIDI Aluminium Fabricator Ltd.

工程號 J-851 地盤 青衣明翹匯

物料編號	L	數量	分格尺寸	窗號	樓層位置
BB-01d	657.5	1	672.5	UN01E	17/F
BB-02d	792.5	1	807.5	UN02E	17/F
BB-03d	592.5	1	607.5	UN03E	17/F
BB-04d	657.5	1	672.5	UN04E	17/F
BB-05d	695	1	817.5	UN05E	17/F
BB-06d	1470	1	1292.5	UN06E	17/F



J851-JT09



名稱	底橫扣蓋	制圖	柯慶余	2020.5.4	修改			
材料	X85742	復核	謝永林	2020.5.4	日期			
顏色	TUC43350SC(ZH)-3 (白色)	批准	Sze		圖號	BB-01d		



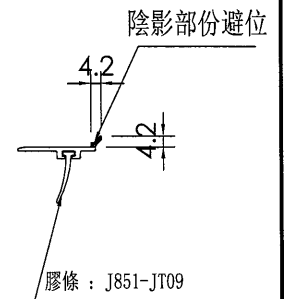
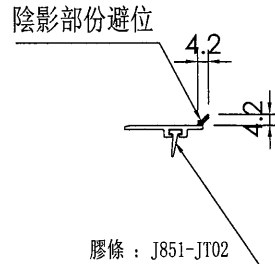
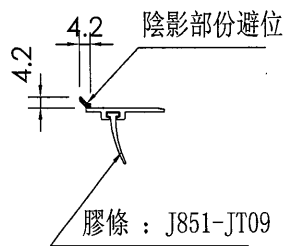
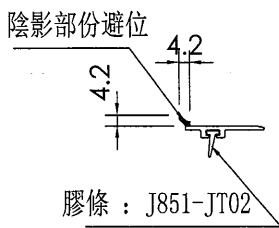
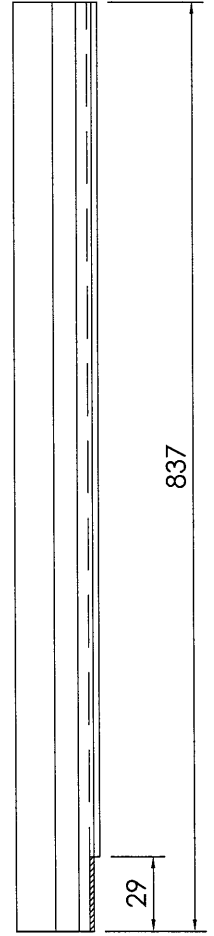
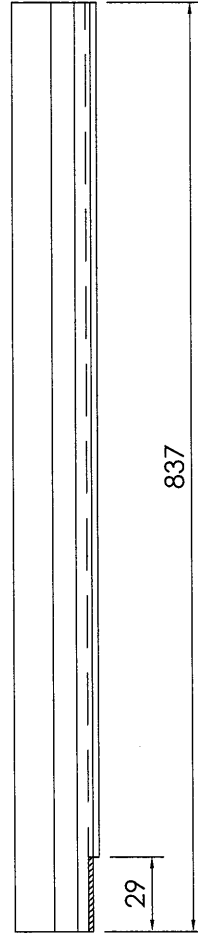
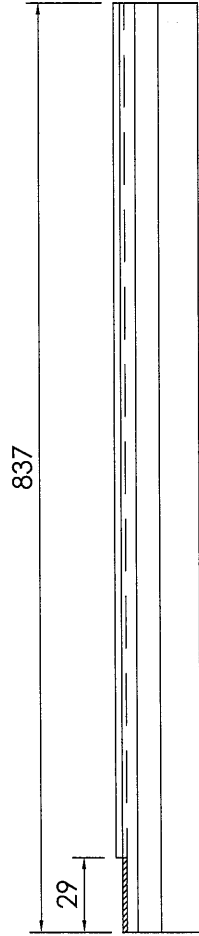
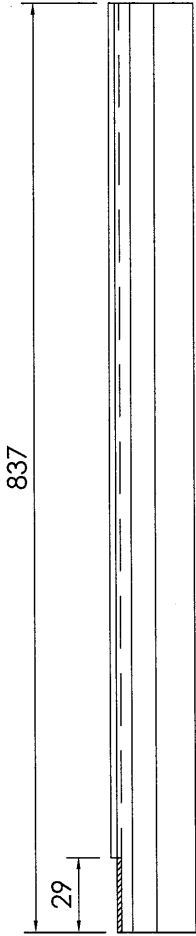
美特鋁質 有限公司  
MIDl Aluminium Fabricator Ltd.

工程號 J851 地盤 青衣明翹匯

圖號	數量	使用位置	樓層	圖號	數量	使用位置	樓層
ZS-CM04E	1	UN04E	17F	ZS-CM01E	1	UN01E	17F
				ZS-CM05E	1	UN05E	17F

圖號	數量	使用位置	樓層
ZS-CM01RE	1	UN01E	17F

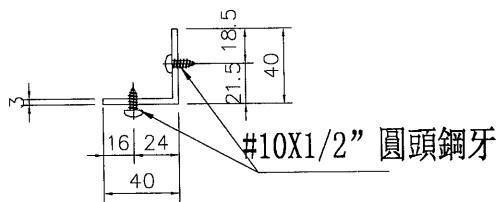
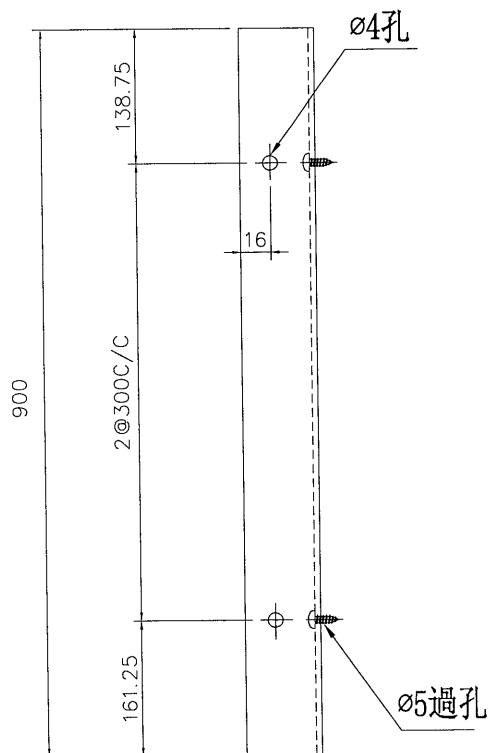
圖號	數量	使用位置	樓層
ZS-CM04RE	1	UN04E	17F



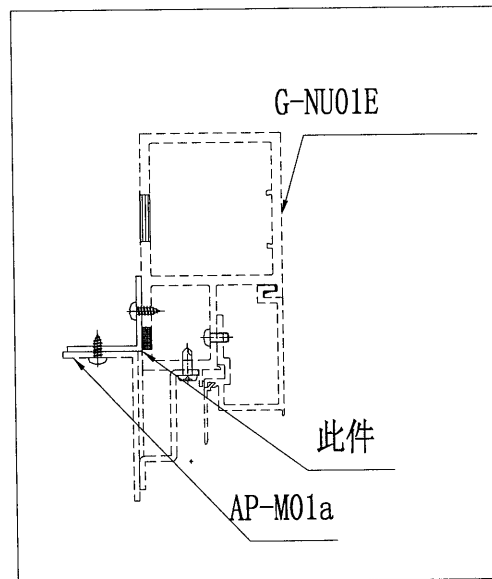
名稱	玻璃插線 (30)	制圖	陳俊賢	2020.04.23	修改		
材料	X85757	復核	謝永林	2020.06.08	日期		
顏色	TUC43350SC(ZH)-3(白色)	批准	Sze		圖號	ZS-CM01E	

 美特鋁質有限公司 MIDI Aluminium Fabricator Ltd.	類別		物料號	
	制圖	鞠章芳	2020.5.18	圖號 AP01a
修改			復核	謝永林
日期			2020.5.22	數量
			批准	Andy
				位置

數量	使用位置	樓層
1	G-UN01E	17F



安裝示意圖



工程號	J-851	地盤	青衣明翹滙
名稱	鋁角加工圖	採用	
材料	3mm鋁板	地盤	
顏色	MILL	工廠	

附件



美特鋁質 有限公司  
MIDI Aluminium Fabricator Ltd.

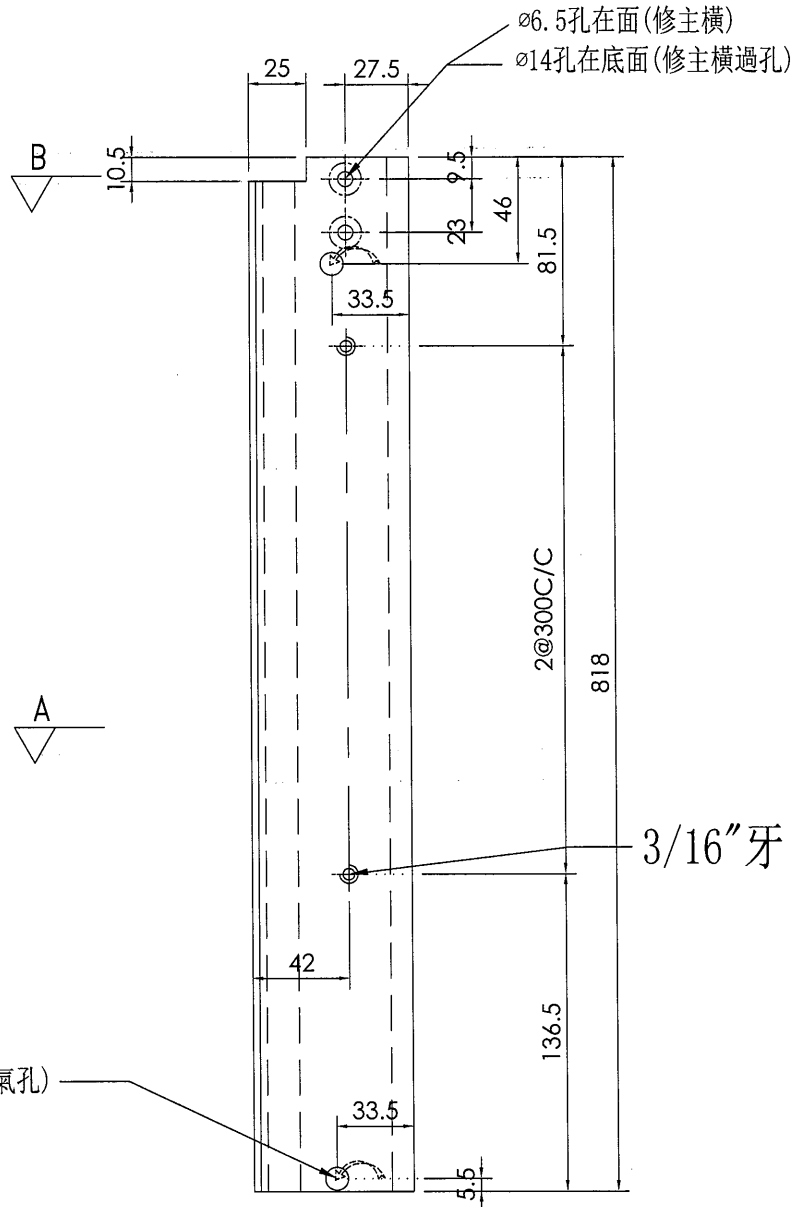
工程號

J851

地盤

青衣明翹匯

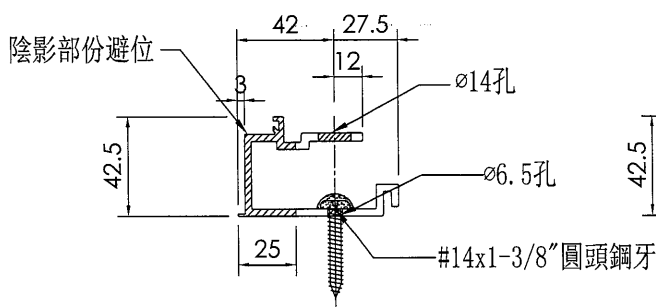
圖號	數量	使用位置	樓層
UN-BM02E	1	UN01E	17F
	1	UN04E	17F
	1	UN05E	17F



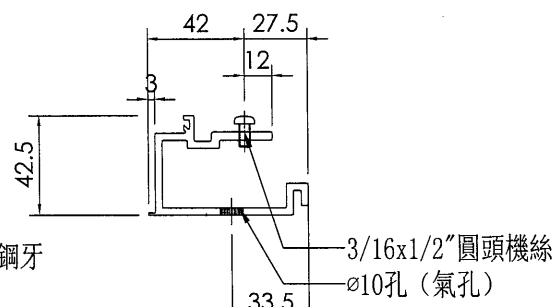
室外



$\phi 10$ 孔在面(氣孔)



SECTION: B-B



SECTION: A-A

名稱	單玻骨	制圖	陳俊賢	2020.04.23	修改		
材料	X85745	復核	謝永林	2020.06.08	日期		
顏色	TUC43350SC(ZH)-3(白色)	批准	Sze		圖號	UN-BM02E	



美特鋁質 有限公司  
MIDI Aluminium Fabricator Ltd.

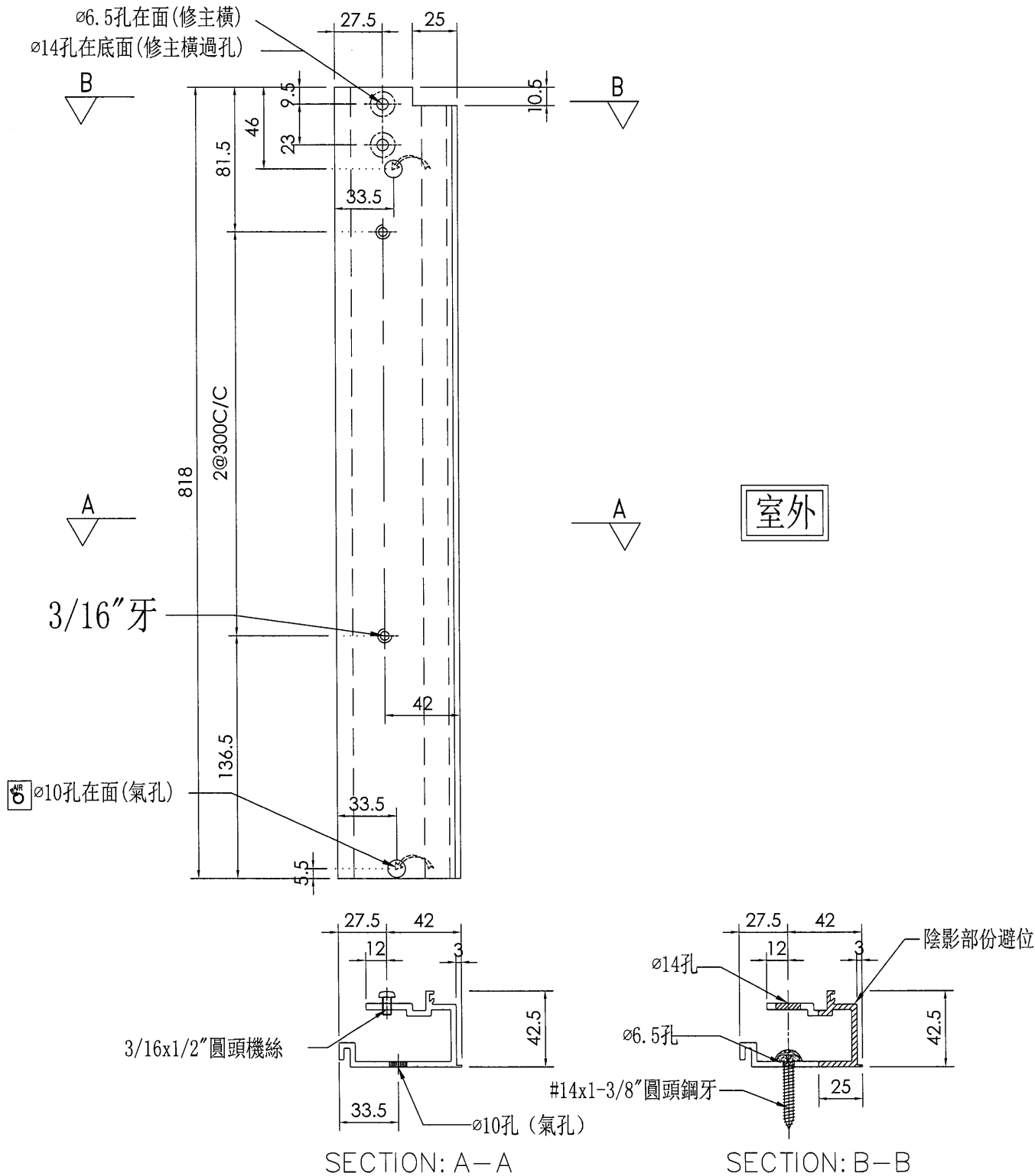
工程號

J851

地盤

青衣明翹匯

圖號	數量	使用位置	樓層
UN-BM02RE	1	UN01E	17F
	<del>1</del>	<del>UN04E</del>	<del>17F</del>



室外

名稱	單玻骨	制圖	陳俊賢	2020.04.23	修改		
材料	X85745	復核	謝永林	2020.06.08	日期		
顏色	TUC43350SC(ZH)-3(白色)	批准	Sze		圖號	UN-BM02RE	