



工程指示 / 要求簡箋(E.I.)

工程指示編號：EI / 2298 / 21 修改版次：F
 工程編號：J851 工程名稱：青衣明翹匯
 工程項目：平台 - 地盤用配件修改
 收件人：林哥 發件人：Yancy Chen 日期：07/04/2021

要求提供 / 確認 事項：

- | | | |
|------------------------------------|-------------------------------------|-------------------------------|
| <input type="checkbox"/> 初步鋁料 B.M. | <input type="checkbox"/> 加工拆圖，然後生產 | <input type="checkbox"/> 尺寸表 |
| <input type="checkbox"/> 正式鋁料 B.M. | <input type="checkbox"/> 技術上資料 / 指示 | <input type="checkbox"/> 報價 |
| <input type="checkbox"/> 配件 B.M. | <input type="checkbox"/> 樣辦或貨品說明書 | <input type="checkbox"/> 分判合約 |
| <input type="checkbox"/> 其他：_____ | | |

內容：

修改 BM 表序號 38(新增六角頭螺栓)，詳附件所示。

(根據地盤 4月6日 whatsapp 指示)

請在 28/4/2021 前完成上列要求。

附： -

1+ 3 頁

以上項目為：

- 原合約工程包 原合約工程加 / 減賬 新工程報價

原因：-


分發東莞各部門：

- () 生產技術總監 連附件 () 技術部 連附件 () 生產部 連附件 () 機械設計部 連附件
 () 採購部 連附件 () 生產統籌部 連附件
 () 質檢部 連附件 () 會計部 連附件 () 報關組 連附件 () 其他 _____ 連附件

分發香港各部門：


- () 行政部 連附件 () 會計部 連附件 () 統籌部 連附件 () 工程部地盤科文 連附件 積哥
 () 採購部 連附件 () QS 部 連附件 () 維修部 連附件 () 其他 _____ 連附件 許勝明

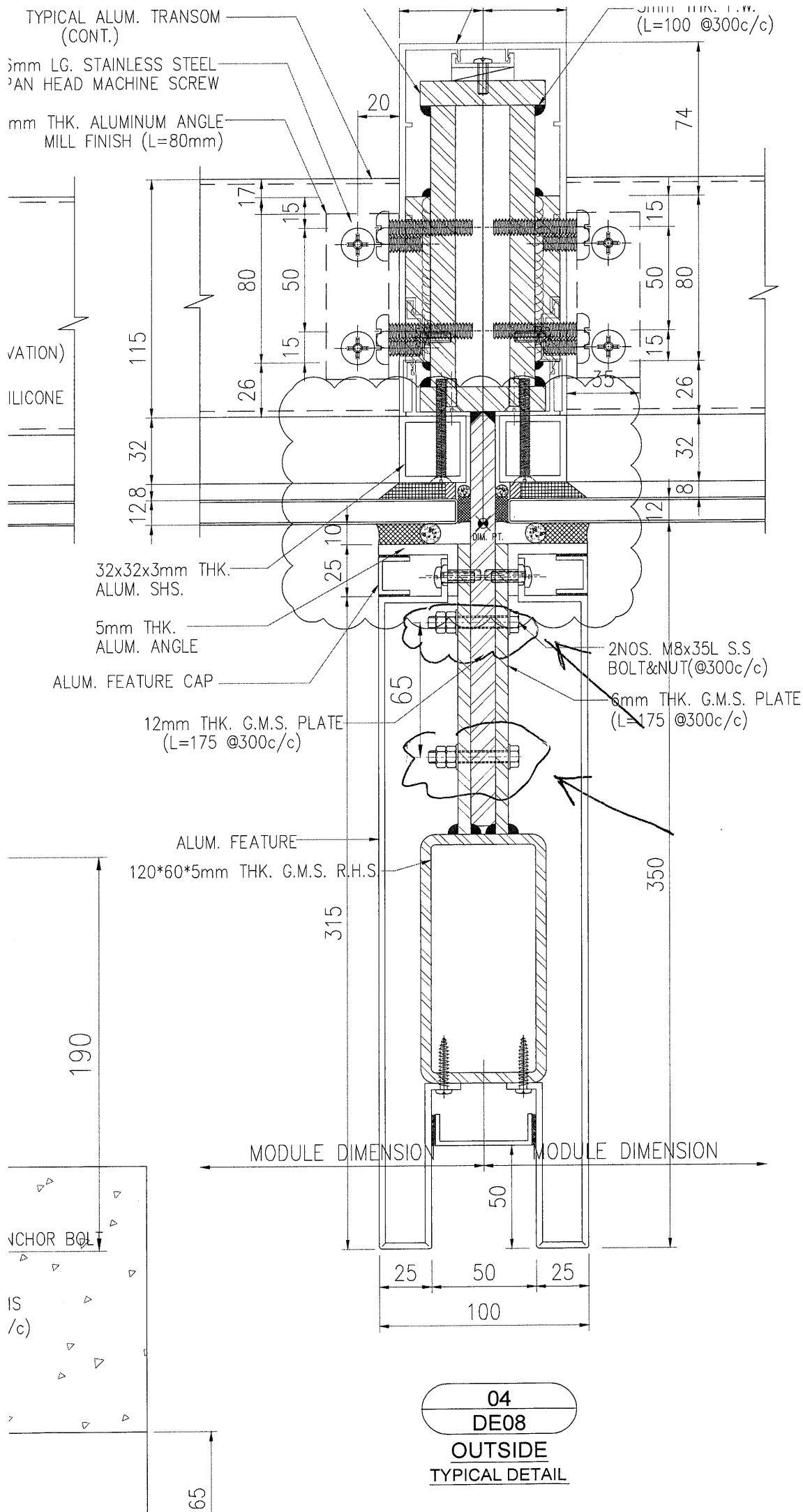
傳遞編號：

發件人簽署： 

項目經理簽署： 

EL12298 F

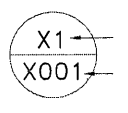
		美特鋁質有限公司 MIDJ Aluminium Fabricator Ltd.	工程號: J-851	計算: 黃漢卿	日期: 12/8/2020	送呈: 施哥				
地盤用配件B.M.表		地盤名稱: 青衣明翹匯	核對: 青衣明翹匯	日期: 12/8/2020	副本: 副本					
BM編號:		項目類別: 平台窗幕	批准: 平台窗幕	日期: 12/8/2020						
A/C Code: 此BM依據2019.01.02收施工圖資料計算BM										
序號	修改標示	配件圖號	物料編號	配件名稱	顏色	實用	後備	總數	單位	備注
27			Hilti HUD-1 6X30膠塞	膠塞+#10x1"圓頭鋼牙	A4-70	2000	200	2200	套	用於固定防水件
28				鉛水油	鎖鏈牌	4	1	5	桶	1加侖桶
29	A			#8.焊枝		20	2	22	包	
30	A			#10.焊枝		20	2	22	包	
31	A		"HILTT" HST3-R M8	M8x75mm 拉爆	A4-70	400	0	400	套	(配1螺母, 1平介, 1彈介)固定角鐵
32	E		DORMA PT10	下夾15mm玻璃	satn no4	6	1	7	套	
33	E		DORMA PT20	上夾15mm玻璃	satn no4	12	1	13	套	
34	E		DORMA US10	門鎖15mm玻璃	satn no4	6	1	7	套	
35	A		DORMA BTS80 EN4	地較	satn no4	6	1	7	套	用J836退回公司的地較
36			見附頁	門較		26	4	30	套	
37	D	新增		D.C.791 防水膠	黑色	150	10	160	支	用於更停位置
38	F	新增	M8x40六角頭螺絲		A4-70	780	20	800	套	(配1螺母, 2平介, 1彈介) DF08位置



1. All dimension
2. All elevation
3. All dimension before fabri

Legend :

1. F.F.L.-- Fir
2. S.F.L.-- St
3. (R) -- Re



E	15-03-202
D	12-01-202
C	30-10-202
B	31-08-202
A	21-04-202
NO.	DATE

CLIENT :

佳明
GRAND

MAIN CONTRA

GRAND TE

ARCHITECT :

W A

STRUCTURAL E

ICMA

Units 6-8, 1
610 Cha Kw
Tel:2348921

PROJECT :

RESIDENT
TSING VI T



J851 - 青衣明翹匯 (工程部專用)



美特呀健, midi joe, midi積奇, +852 540...

地盤先出Memo給佳盛再正式出信作記錄

@沈舉強 已電郵此信比大判，正式信後補。

下午5:31

+852 6878 2155

~Yancy



TYTL190-MIDL_有關地盤1座7樓窗框有強水及沙泥事宜.pdf



4頁 · 436 KB · pdf

下午5:32

+852 9680 3966

~Ming

@YB 此m8絲杆BM未見是否改用M6了？

會補訂

下午5:34 ✓

+852 9680 3966

~Ming

盡快補，我假後要用了

下午5:36

+852 9680 3966

~Ming

盡快補，我假後要用了

將會訂 M8x40 長六角頭螺絲配兩平1彈，數量 800，如有問題請盡快回覆

下午5:51 ✓

+852 9680 3966 ~Ming

好，先訂

下午6:03

