

工程指示 / 要求簡箋(E.I.)

工程指示編號：EI/ 2286 /20 修改版次：
 工程編號：J851 工程名稱：青衣明邨滙
 工程項目：露台欄河大貨企料生產
 收件人：生統 發件人：Joe Chan 日期：10/8/2020

要求提供 / 確認 事項：

- | | | |
|------------------------------------|-------------------------------------|-------------------------------|
| <input type="checkbox"/> 初步鋁料 B.M. | <input type="checkbox"/> 加工拆圖，然後生產 | <input type="checkbox"/> 尺寸表 |
| <input type="checkbox"/> 正式鋁料 B.M. | <input type="checkbox"/> 技術上資料 / 指示 | <input type="checkbox"/> 報價 |
| <input type="checkbox"/> 配件 B.M. | <input type="checkbox"/> 樣辦或貨品說明書 | <input type="checkbox"/> 分判合約 |
| <input type="checkbox"/> 其他：_____ | | |

內容：

請依附件資料，加工鋁料，按地盤要求分層送地盤。(鋁料裝在 EI2197 鐵件中出貨)
 第一批：2/F 請於 24/8/2020 前完成。

請在 30/11/2020 前完成上列要求。前完成所有數量。

附有關圖紙 / 文件：

1 + 42頁

以上項目為：

- 原合約工程包 原合約工程加 / 減賬 新工程報價

原因：-

分發東莞各部門：

- () 生產技術總監 連附件 () 技術部 連附件 () 生產部 連附件 () 機械設計部 連附件
 () 採購部 連附件 () 生產統籌部 連附件 梅軍
 () 質檢部 連附件 () 會計部 連附件 () 報關組 連附件 () 其他 連附件 耀

分發香港各部門：

- () 行政部 連附件 () 會計部 連附件 () 統籌部 連附件 () 工程部地盤科文 連附件 積哥
 () 採購部 連附件 () QS 部 連附件 () 維修部 連附件 () 其他 _____ 連附件

傳遞編號：

HK 1772 / 20

發件人簽署：

項目經理簽署：



鋁材開料總表

工程號碼: J851 工程名稱: 青衣

序號	鋁料編號	名稱	表面處理		開料長度	實用長料總數量		浪費率(%)
			顏色	層厚		支數	長度	
1	X85787(深灰色)				5650	46	259900	3.22
2	X85787(白色)				5650	36	203400	4.12
3	X85788(深灰色)				5650	46	259900	2.80
4	X85788(白色)				5650	36	203400	4.12
5	X85790(深灰色)				5850	143	836550	1.97
6	X85790(白色)				5850	150	877500	2.36
7	X85791(深灰色)				5850	146	854100	1.97
8	X85791(白色)				5850	161	941850	2.21
9	X85793(深灰色)				6000	289	1734000	9.25
10	X85793(白色)				6000	310	1860000	9.25
11	X85801(深灰色)				5850	143	836550	6.84
12	X85801(白色)				5850	150	877500	7.21
13	X85802(深灰色)				6000	91	546000	10.99
14	X85802(白色)				6000	71	426000	11.75
15	X85792				6000	599	3594000	9.25
16	35x35x5鋁角				6000	41	246000	0.96

送至: _____

由: _____

日期: _____

簡短說明:



工程號碼:J851, 工程名稱:青衣

開料長度:6000, 總長料支數:41, 總開料支數:3794

鋸片厚度(mm):4, 料頭尾總切除(mm):20, 浪費率(%):0.96

鋁材開料清單 35x35x5鋁角

窗號	編號(用料狀況)	實用長度(長料開數)	需要支數	開料支數	長料支數	餘料支數	編號(剩餘長度)
AA-01L, AA-01R, AA-UP02, AA-01R, AA-UP02	1-41, 17, 33	60.0	3794	3794	41	2	1-16@(28)x16 17@(3804)x1 18-32@(28)x15 33@(5212)x1 34-40@(28)x7 41@(1244)x1 17@(28)x1 33@(28)x1

工程號碼: J851, 工程名稱: 青衣

開料長度: 6000, 總長料支數: 599, 總開料支數: 2995

鋸片厚度(mm): 4, 料頭尾總切除(mm): 20, 浪費率(%): 9.25

鋁材開料清單 X85792

窗號	編號(用料狀況)	實用長度(長料開數)	需要支數	開料支數	長料支數	餘料支數	編號(剩餘長度)
X85792-01-02	1-599	1081.0	2995	2995	599	0	1-599@(555)x599



工程號碼:J851, 工程名稱:青衣

開料長度:6000, 總長料支數:71, 總開料支數:352

鋸片厚度(mm):4, 料頭尾總切除(mm):20, 浪費率(%):11.75

鋁材開料清單 X85802(白色)

窗號	編號(用料狀況)	實用長度(長料開數)	需要支數	開料支數	長料支數	餘料支數	編號(剩餘長度)
X85802-01W-01	1-71	1060.0	352	352	71	0	1-70@(660)x70 71@(3852)x1

工程號碼:J851, 工程名稱:青衣

開料長度:6000, 總長料支數:91, 總開料支數:455

鋸片厚度(mm):4, 料頭尾總切除(mm):20, 浪費率(%):10.99

鋁材開料清單 X85802(深灰色)

窗號	編號(用料狀況)	實用長度(長料開數)	需要 支數	開料 支數	長料 支數	餘料 支數	編號(剩餘長度)
X85802-01G-02	1	1100.0	1	1	1	0	1@(4876)x1
X85802-01G-01	2-91, 1	1060.0	454	454	90	1	2-91@(660)x90 1@(620)x1



工程號碼:J851, 工程名稱:青衣

開料長度:5850, 總長料支數:150, 總開料支數:747

鋸片厚度(mm):4, 料頭尾總切除(mm):20, 浪費率(%):7.21

鋁材開料清單 X85801(白色)

窗號	編號(用料狀況)	實用長度(長料開數)	需要支數	開料支數	長料支數	餘料支數	編號(剩餘長度)
X85801-01L-01W, X85801-01R-01W	1-150, 71	1082.0	747	747	150	1	1-70@(400)x70 71@(3658)x1 72-149@(400)x78 150@(3658)x1 71@(400)x1

工程號碼: J851, 工程名稱: 青衣

開料長度: 5850, 總長料支數: 143, 總開料支數: 715

鋸片厚度(mm): 4, 料頭尾總切除(mm): 20, 浪費率(%): 6.84

鋁材開料清單 X85801(深灰色)

窗號	編號(用料狀況)	實用長度(長料開數)	需要支數	開料支數	長料支數	餘料支數	編號(剩餘長度)
X85801-01L-01G, X85801-01R-01G	1-143, 71	1082.0	715	715	143	1	1-70@(400)x70 71@(4744)x1 72-143@(400)x72 71@(400)x1

工程號碼:J851, 工程名稱:青衣

開料長度:6000, 總長料支數:310, 總開料支數:1550

鋸片厚度(mm):4, 料頭尾總切除(mm):20, 浪費率(%):9.25

鋁材開料清單 X85793(白色)

窗號	編號(用料狀況)	實用長度(長料開數)	需要 支數	開料 支數	長料 支數	餘料 支數	編號(剩餘長度)
X85793-01-02W	1-310	1081.0	1550	1550	310	0	1-310@(555)x310

工程號碼:J851, 工程名稱:青衣

開料長度:6000, 總長料支數:289, 總開料支數:1445

鋸片厚度(mm):4, 料頭尾總切除(mm):20, 浪費率(%):9.25

鋁材開料清單 X85793(深灰色)

窗號	編號(用料狀況)	實用長度(長料開數)	需要支數	開料支數	長料支數	餘料支數	編號(剩餘長度)
X85793-01-02G	1-289	1081.0	1445	1445	289	0	1-289@(555)x289

工程號碼: J851, 工程名稱: 青衣

開料長度: 5850, 總長料支數: 161, 總開料支數: 803

鋸片厚度(mm): 4, 料頭尾總切除(mm): 20, 浪費率(%): 2.21

鋁材開料清單 X85791(白色)

窗號	編號(用料狀況)	實用長度(長料開數)	需要支數	開料支數	長料支數	餘料支數	編號(剩餘長度)
X85791-01L-01W, X85791-01R-01W, X85791-02-01W	1-161	1139.0	803	803	161	0	1-160@(115)x160 161@(2401)x1

工程號碼:J851, 工程名稱:青衣

開料長度:5850, 總長料支數:146, 總開料支數:730

鋸片厚度(mm):4, 料頭尾總切除(mm):20, 浪費率(%):1.97

鋁材開料清單 X85791(深灰色)

窗號	編號(用料狀況)	實用長度(長料開數)	需要支數	開料支數	長料支數	餘料支數	編號(剩餘長度)
X85791-01L-01G, X85791-01R-01G, X85791-02-01G, X85791-01R-01G	1-146, 71	1139.0	730	730	146	1	1-70@(115)x70 71@(4687)x1 72-146@(115)x75 71@(115)x1



工程號碼:J851, 工程名稱:青衣

開料長度:5850, 總長料支數:150, 總開料支數:747

鋸片厚度(mm):4, 料頭尾總切除(mm):20, 浪費率(%):2.36

鋁材開料清單 X85790(白色)

窗號	編號(用料狀況)	實用長度(長料開數)	需要支數	開料支數	長料支數	餘料支數	編號(剩餘長度)
X58790-01L-01W, X58790-01R-01W	1-150, 71	1139.0	747	747	150	1	1-70@(115)x70 71@(3544)x1 72-149@(115)x78 150@(3544)x1 71@(115)x1

工程號碼:J851, 工程名稱:青衣

開料長度:5850, 總長料支數:143, 總開料支數:715

鋸片厚度(mm):4, 料頭尾總切除(mm):20, 浪費率(%):1.97

鋁材開料清單 X85790(深灰色)

窗號	編號(用料狀況)	實用長度(長料開數)	需要支數	開料支數	長料支數	餘料支數	編號(剩餘長度)
X85790-01L-01G, X85790-01R-01G	1-143, 71	1139.0	715	715	143	1	1-70@(115)x70 71@(4687)x1 72-143@(115)x72 71@(115)x1



工程號碼:J851, 工程名稱:青衣

開料長度:5650, 總長料支數:36, 總開料支數:176

鋸片厚度(mm):4, 料頭尾總切除(mm):20, 浪費率(%):4.12

鋁材開料清單 X85788(白色)

窗號	編號(用料狀況)	實用長度(長料開數)	需要支數	開料支數	長料支數	餘料支數	編號(剩餘長度)
X85788-01W-01	1-36	1100.0	176	176	36	0	1-35@(110)x35 36@(4526)x1

工程號碼: J851, 工程名稱: 青衣

開料長度: 5650, 總長料支數: 46, 總開料支數: 228

鋸片厚度(mm): 4, 料頭尾總切除(mm): 20, 浪費率(%): 2.8

鋁材開料清單 X85788(深灰色)

窗號	編號(用料狀況)	實用長度(長料開數)	需要支數	開料支數	長料支數	餘料支數	編號(剩餘長度)
X85788-01G-01	1-46	1100.0	228	228	46	0	1-45@(110)x45 46@(2318)x1

工程號碼:J851, 工程名稱:青衣

開料長度:5650, 總長料支數:36, 總開料支數:176

鋸片厚度(mm):4, 料頭尾總切除(mm):20, 浪費率(%):4.12

鋁材開料清單 X85787(白色)

窗號	編號(用料狀況)	實用長度(長料開數)	需要 支數	開料 支數	長料 支數	餘料 支數	編號(剩餘長度)
X85787-01W-01	1-36	1100.0	176	176	36	0	1-35@(110)x35 36@(4526)x1


工程號碼: J851, 工程名稱: 青衣

開料長度: 5650, 總長料支數: 46, 總開料支數: 227

鋸片厚度(mm): 4, 料頭尾總切除(mm): 20, 浪費率(%): 3.22

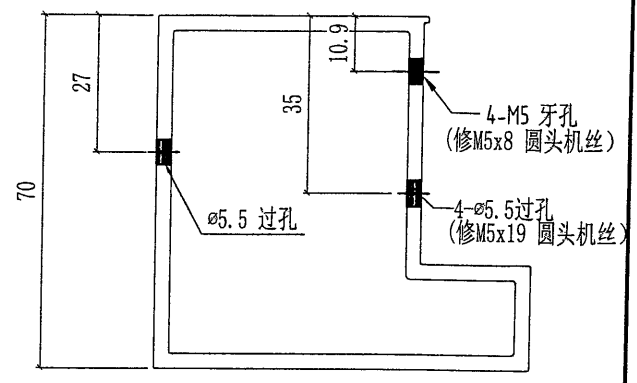
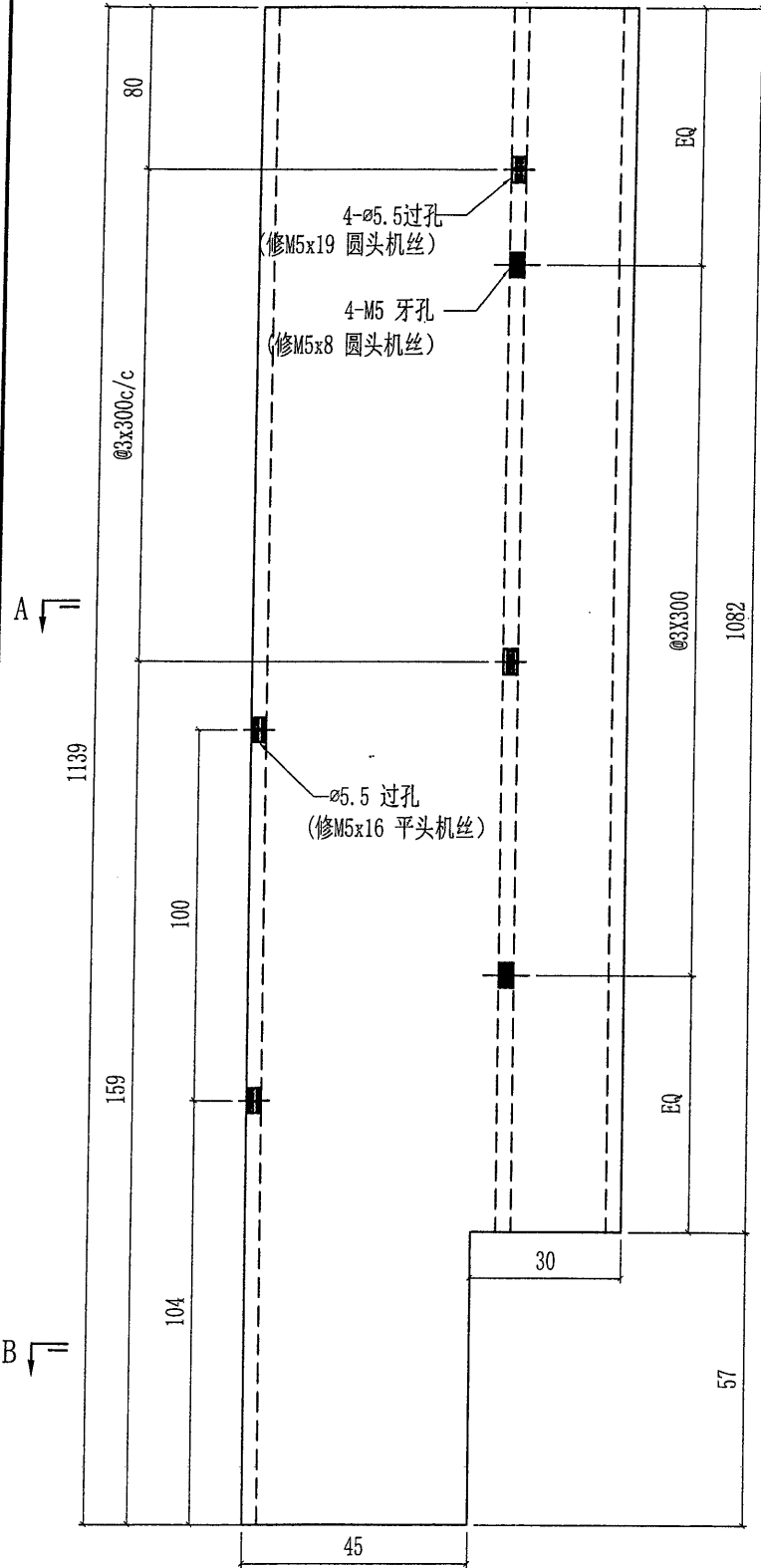
鋁材開料清單 X85787(深灰色)

窗號	編號(用料狀況)	實用長度(長料開數)	需要支數	開料支數	長料支數	餘料支數	編號(剩餘長度)
X85787-01G-01	1-46	1100.0	227	227	46	0	1-45@(110)x45 46@(3422)x1

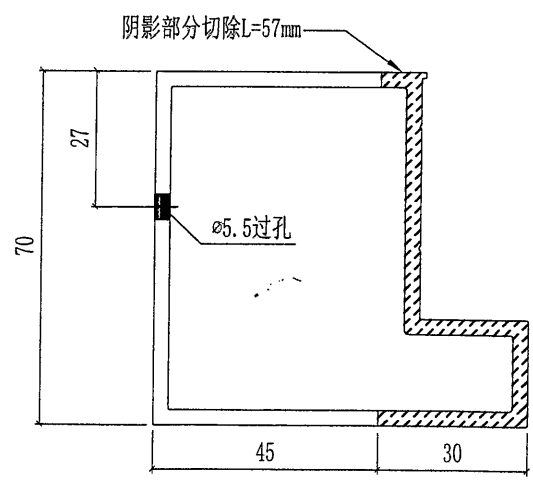
 美特鋁質有限公司 MIDI Aluminium Fabricator Ltd.				工程號 J851 地盘 青衣190	類別 制圖 W. E. X	物料號 2020-07-29	圖號 X85791-01L
修改 - 日期 -	採用工廠 ✓ 材料颜色 -	图纸名称 铝型材加工图 材料 X85791	復核 - 批准 -	數量 - 單件重量 - (KG)			

配套鐵通 = ST-GB05L

部件编号	颜色	颜色编号	数量
X85791-01L-01G	深灰色	UCT534193SC-3	351
X85791-01L-01W	白色	TUC43360SC(ZH)-3	395



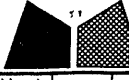
SECTION A-A



SECTION B-B

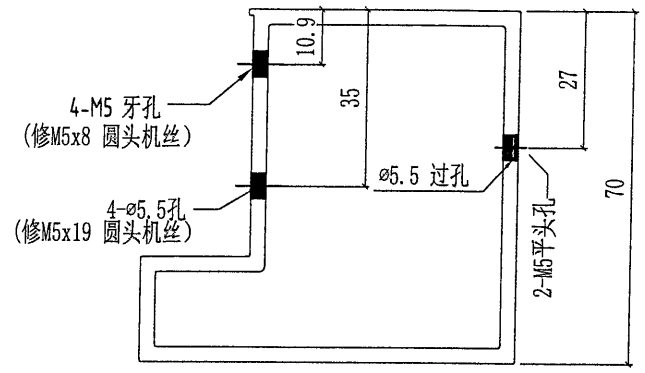
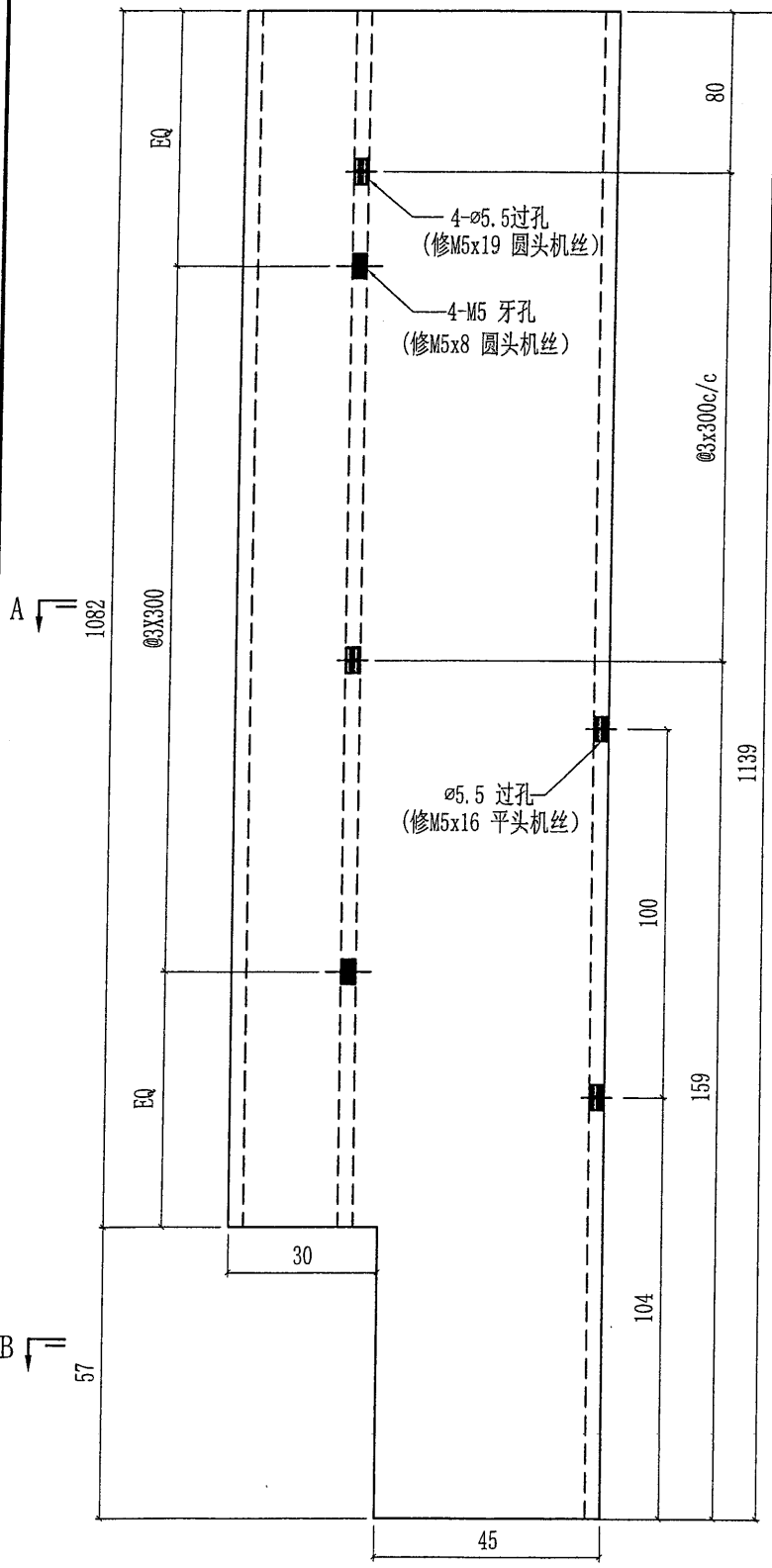
工厂组装用

(20)

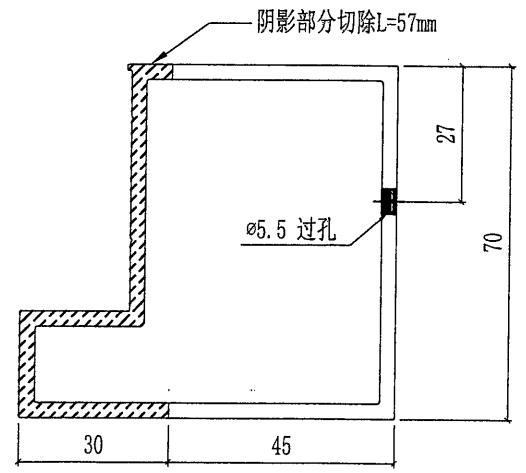
 美特鋁質有限公司 MIDI Aluminium Fabricator Ltd.				工程號 J851 地盘 青衣190	類別 制圖 W. E. X	物料號 - 圖號 X85791-01R
修改 日期	- -	採用工廠 材料颜色	✓ -	图纸名称 铝型材加工图 材料 X85791	復核 - 批准 -	數量 - 單件重量 - (KG)

配套鐵通 = ST-GB05R

部件编号	颜色	颜色编号	数量
X85791-01R-01G	深灰色	UCT534193SC-3	364
X85791-01R-01W	白色	TUC43350SC(ZH)-3	375



SECTION A-A



SECTION B-B

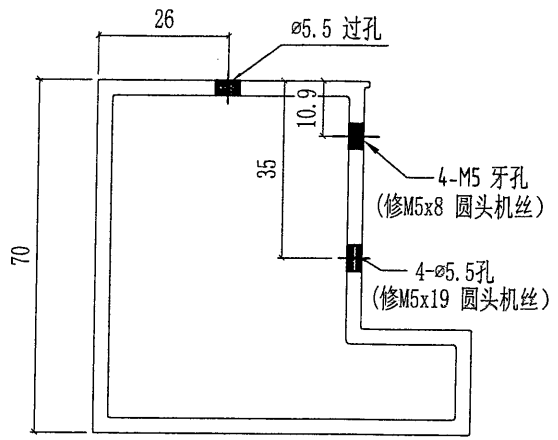
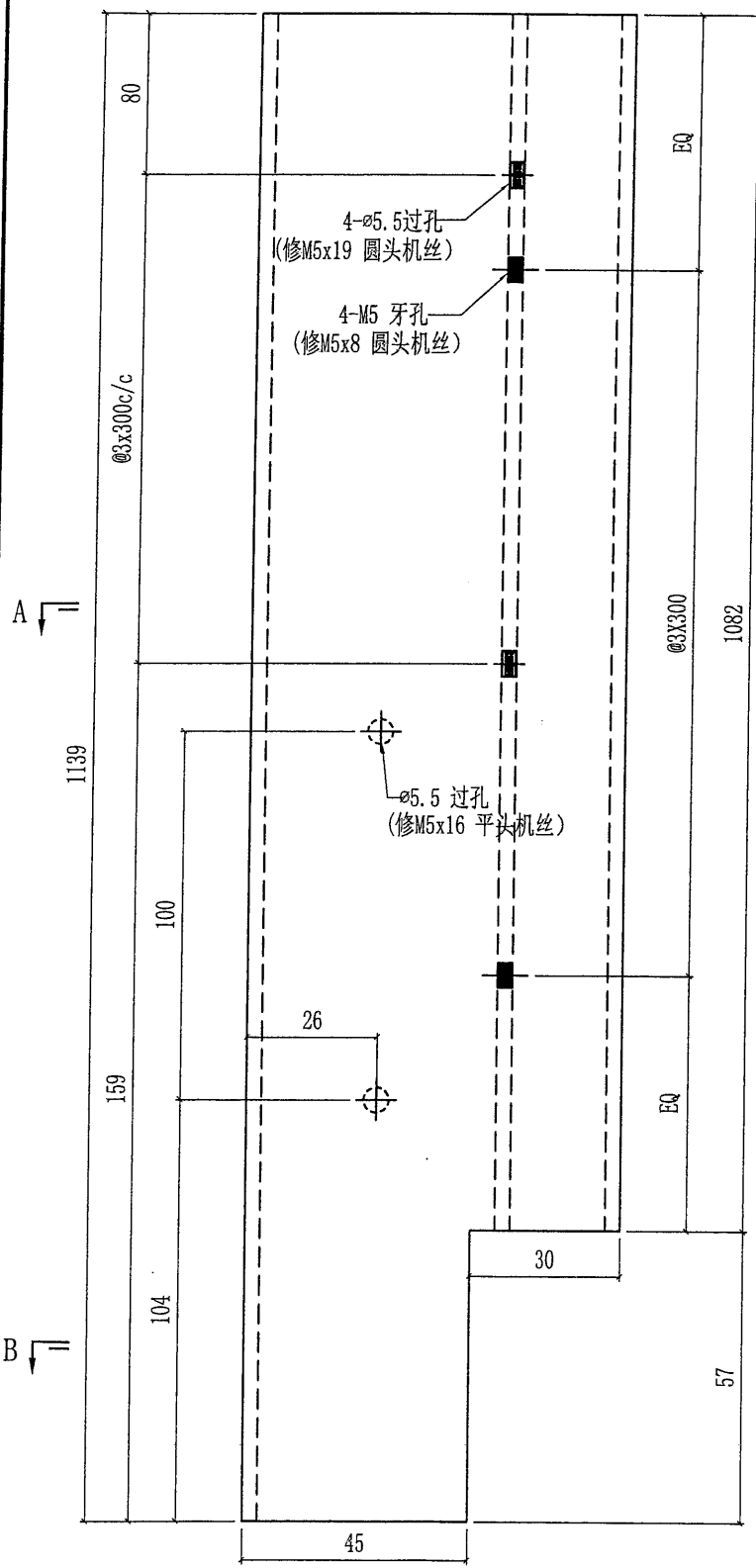
工厂组装用

(21)

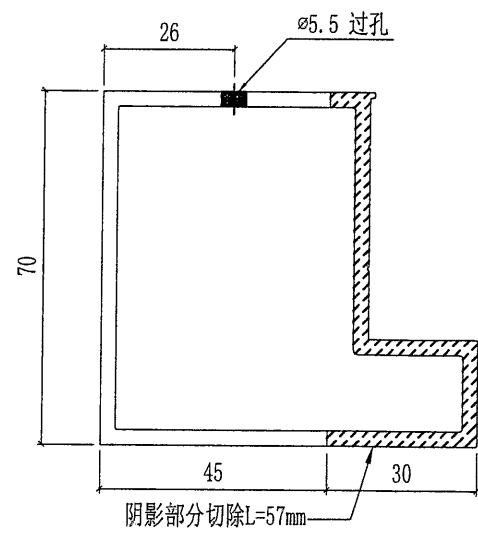
美特铝质有限公司 MIDI Aluminium Fabricator Ltd.				工程號	J851	類別		物料號	-		
修改日期				地盘	青衣190	制圖	W. E. X	2020-07-29	圖號	X85791-02	
採用工廠				✓	地盤	圖紙名稱	铝型材加工图	復核	-	數量	-
材料颜色				-	材料	X85791	批准	-	單件重量	- (KG)	

配套鐵通 = ST-GB05a

部件编号	颜色	颜色编号	数量
X85791-02-01G	深灰色	UCT534193SC-3	15
X85791-02-01W	白色	TUC43350SC(ZH)-3	13

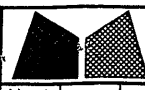


SECTION A-A



SECTION B-B

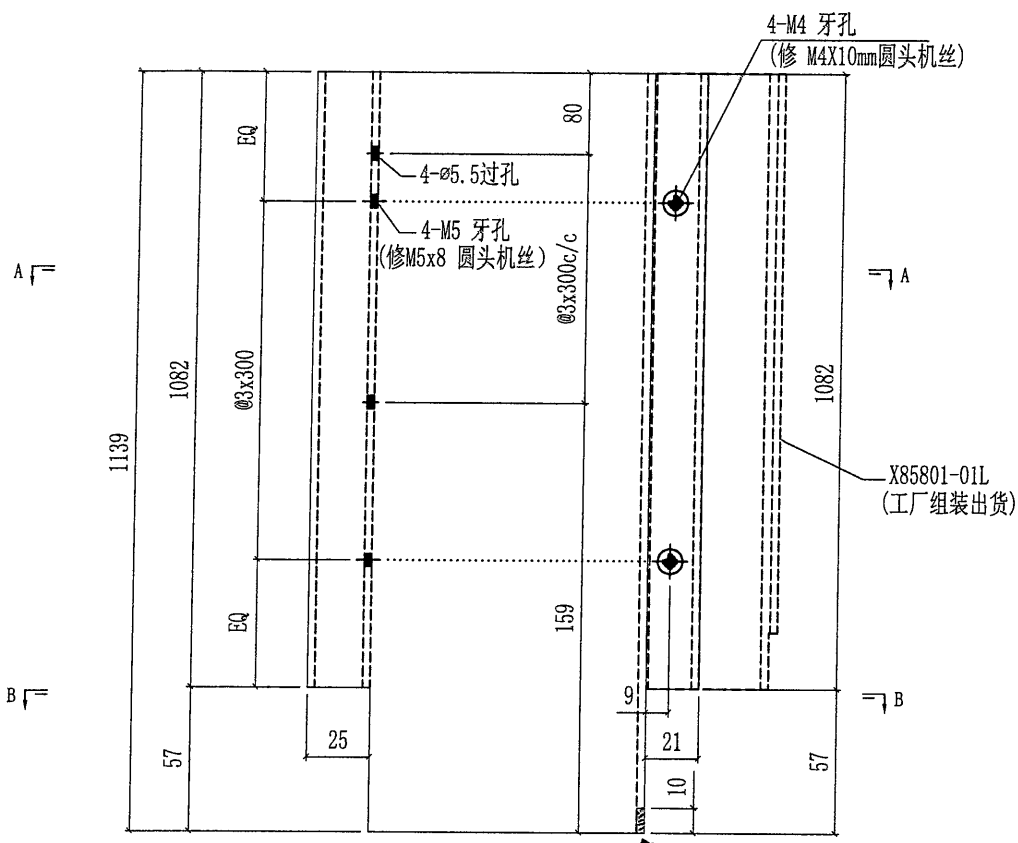
工厂组装用

 美特鋁質有限公司 MIDI Aluminium Fabricator Ltd.			工程號 J851 地盘 青衣190	類別 制圖 W. E. X	物料號 - 2020-07-29	圖號 X85790-01L 數量 -
修改 - 日期 -	採用工廠 ✓ 材料颜色 -	图纸名称 铝型材加工图 材料 X85790	復核 - 批准 -	數量 - 單件重量 - (KG)		

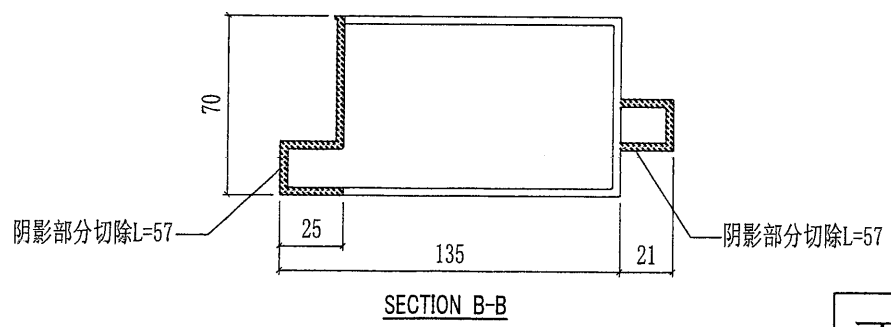
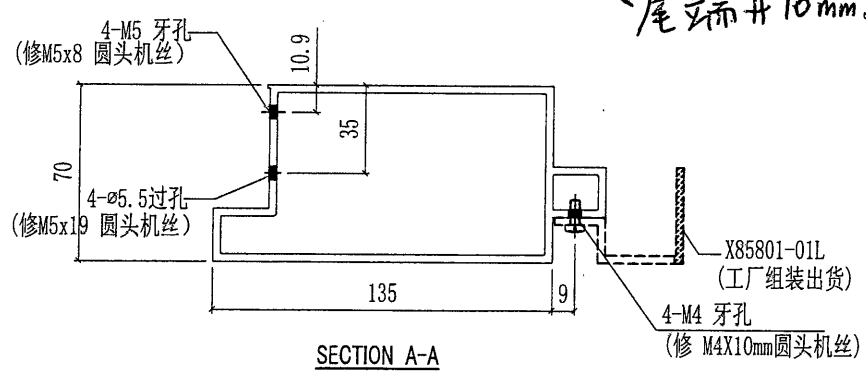
(22)

配套鐵通 = ST-GB06

部件编号	颜色	部件编号	数量
X85790-01L-01G	深灰色	UCT534193SC-3	351
X85790-01L-01W	白色	TUC43350SC(ZH)-3	352



尾端开 10mm 避位

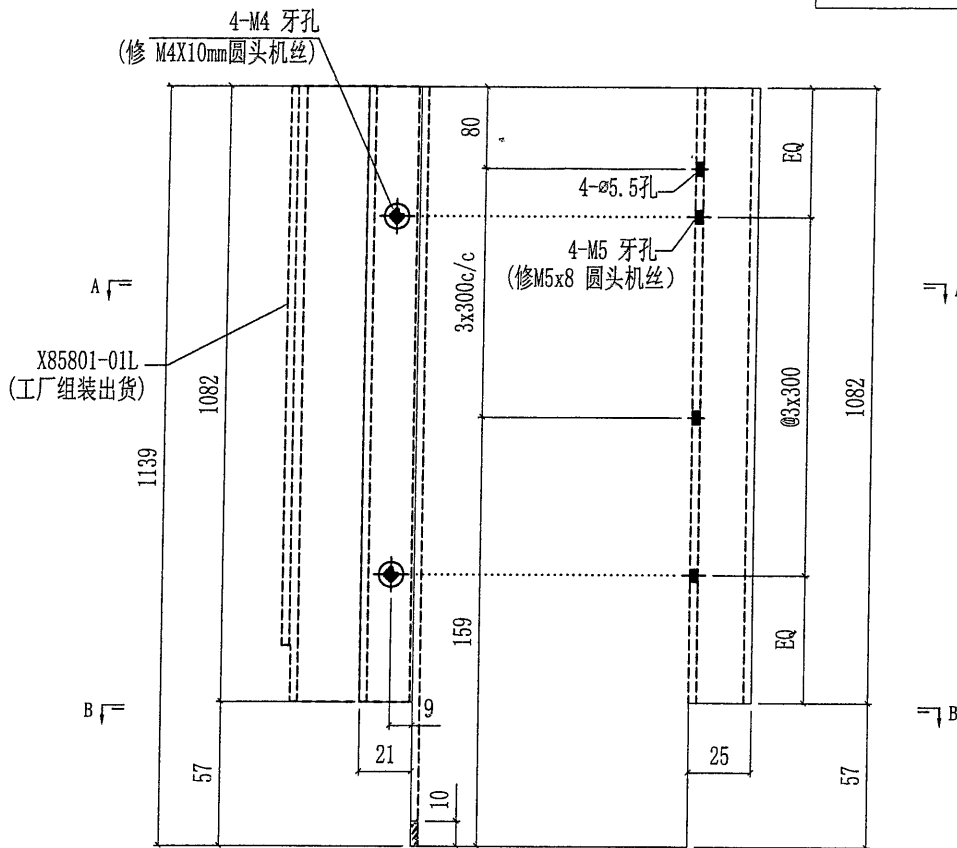


工厂组装用

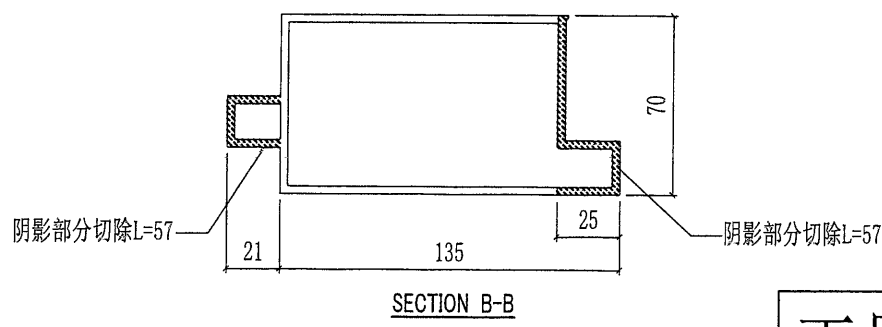
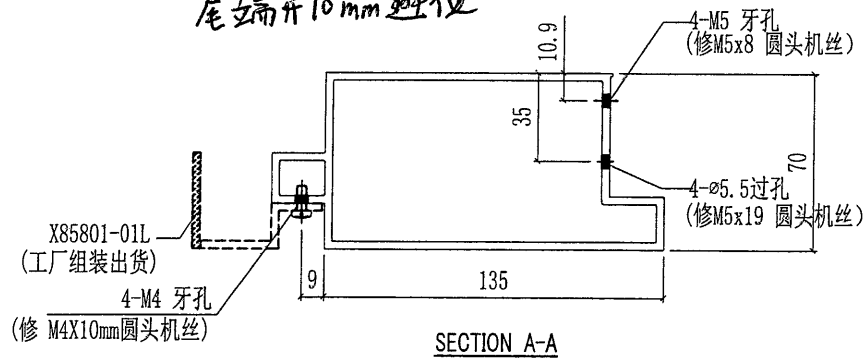
美特鋁質有限公司 MIDI Aluminium Fabricator Ltd.				工程號	J851	類別		物料號	-		
修改				地盤	青衣190	制圖	W. E. X	2020-07-29	圖號	X85790-01R	
日期				採用工廠	✓ 地盤	圖紙名稱	鋁型材加工圖	復核	-	數量	-
				材料顏色	-	材料	X85790	批准	-	單件重量	- (KG)

配套鐵通 = ST-GB06

部件编号	颜色	部件编号	数量
X85790-01R-01G	深灰色	UCT534193SC-3	364
X85790-01R-01W	白色	TUC43350SC(ZH)-3	395




尾端开10mm避位



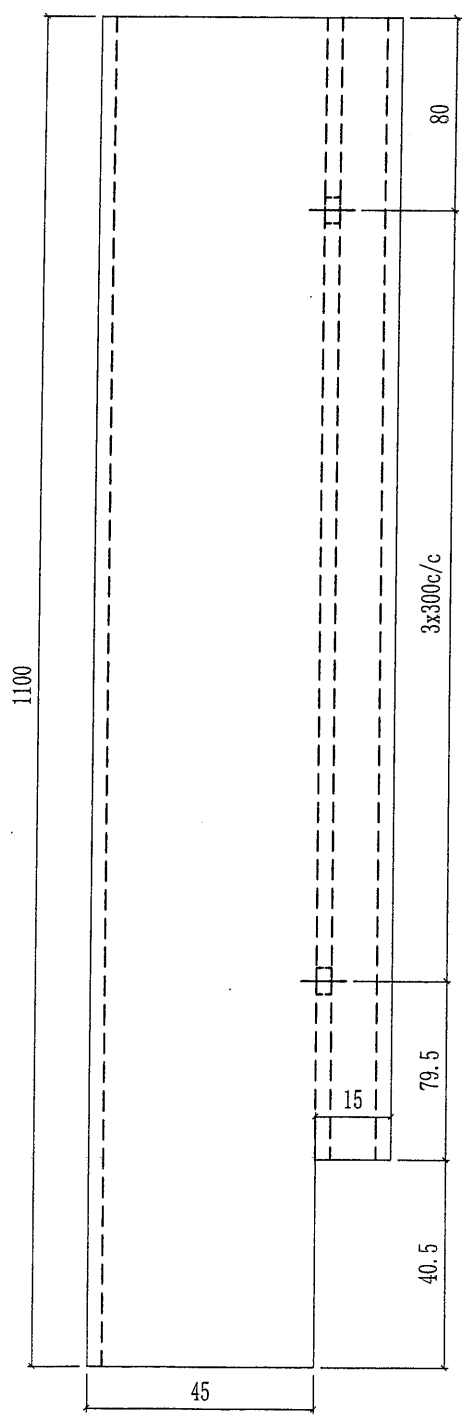
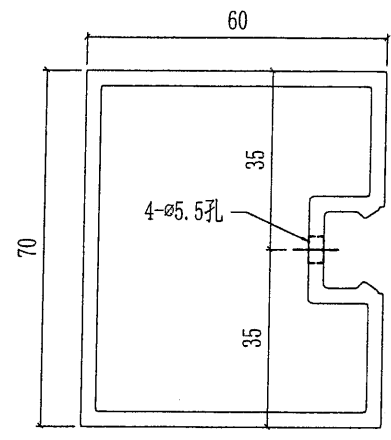
工厂组装用

(24)

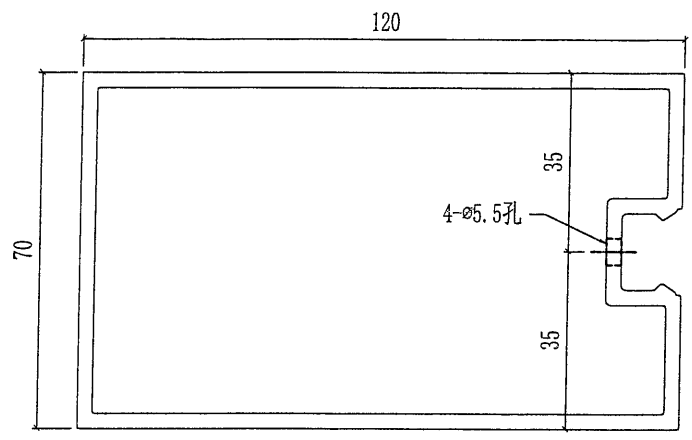
 美特鋁質有限公司 MIDI Aluminium Fabricator Ltd.				工程號	J851	類別		物料號	-	
修改	-	-	採用工廠	✓	地盤	制圖	W. E. X	2020-05-13	圖號	X85787-01
日期	-	-	材料顏色	-	圖紙名稱	鉛型材加工圖	復核	-	數量	-
					材料	X85787	批准	-	單件重量	- (KG)

配套鐵通：
ST-UP03

部件编号	顏色	顏色编号	數量
X85787-01G-01	深灰色	UCT534193SC-3	227
X85787-01W-01	白色	TUC43350SC (ZH)-3	176

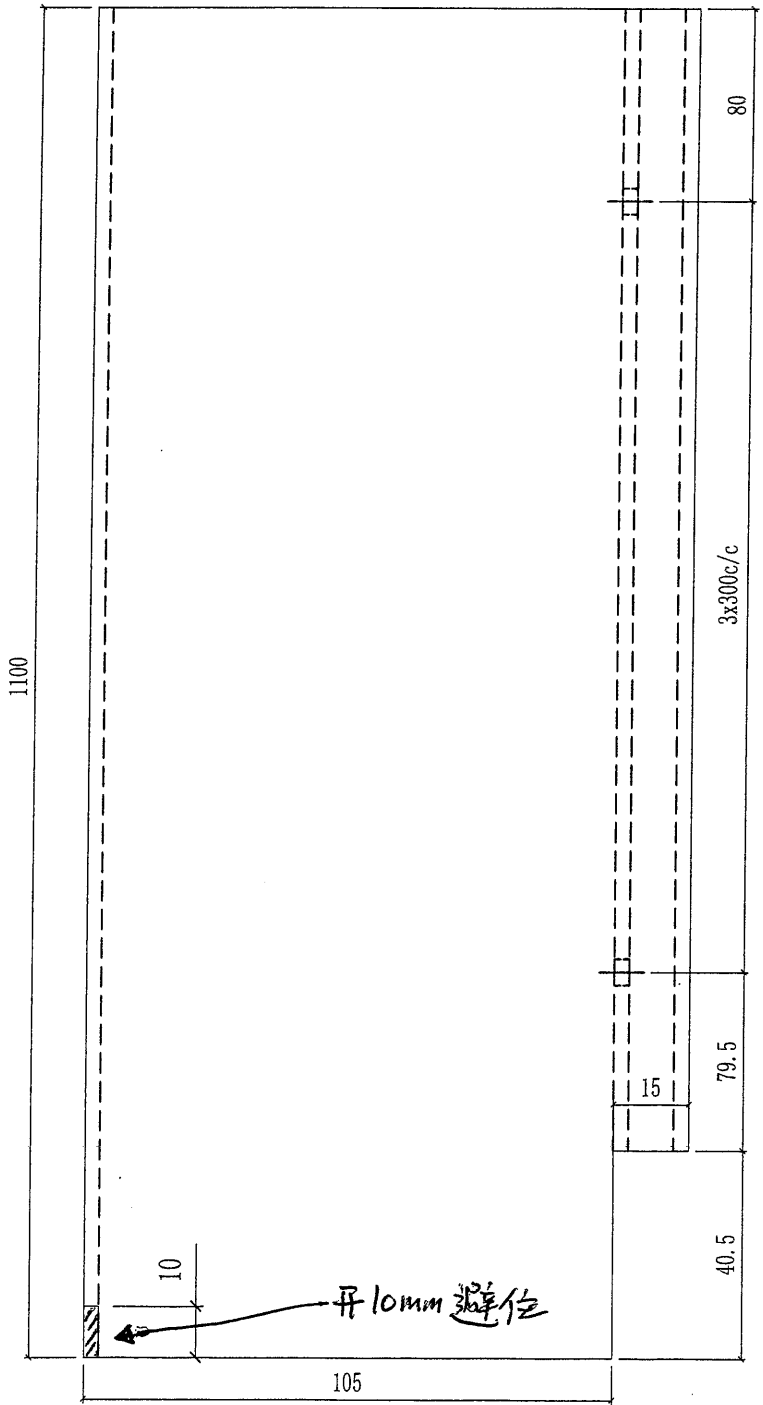


美特鋁質有限公司 MIDI Aluminium Fabricator Ltd.				工程號	J851	類別		物料號	-		
				地盘	青衣190	制圖	W. E. X	2020-05-13	圖號	X85788-01	
修改	-	-	採用工廠	✓	地盤	圖紙名稱	鋁型材加工圖	復核	-	數量	-
日期	-	-	材料顏色	-		材料	X85788	批准	-	單件重量	- (KG)



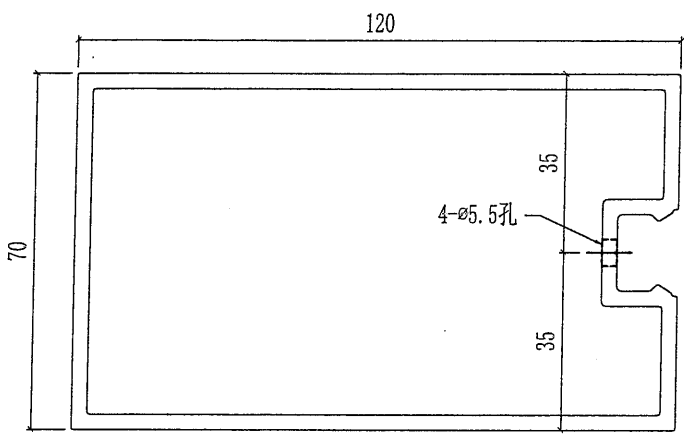
部件编号	颜色	颜色编号	数量
X85788-01G-01	深灰色	UCT534193SC-3	227
X85788-01W-01	白色	TUC43350SC (ZH)-3	176

西套鐵通：
ST-UP04



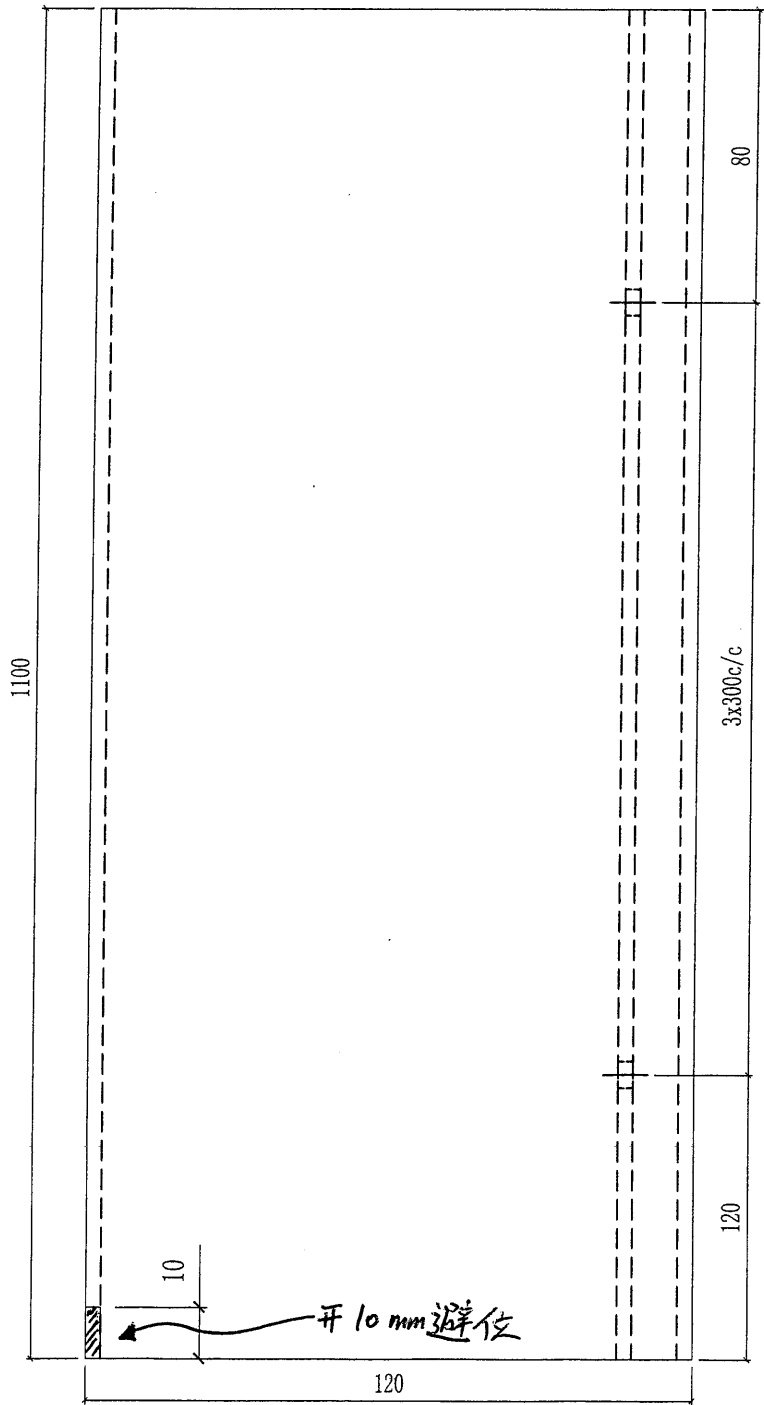
(26)

 美特鋁質有限公司 MIDI Aluminium Fabricator Ltd.				工程號 J851	類別 制圖	物料號 -	
地盤 青衣190				圖紙名稱 鋁型材加工圖	W. E. X	2020-05-13	圖號 X85788-02
修改 -	-	採用工廠 <input checked="" type="checkbox"/>	地盤 <input checked="" type="checkbox"/>	復核 -	-	-	數量 -
日期 -	-	材料顏色 -	材料 X85788	批准 -	-	-	單件重量 - (KG)




部件编号	颜色	颜色编号	数量
X85788-02G-01	深灰色	UCT534193SC-3	1

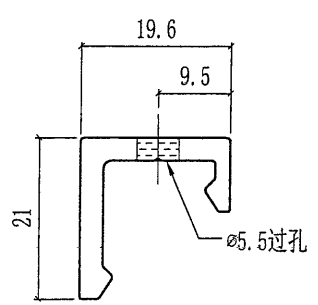
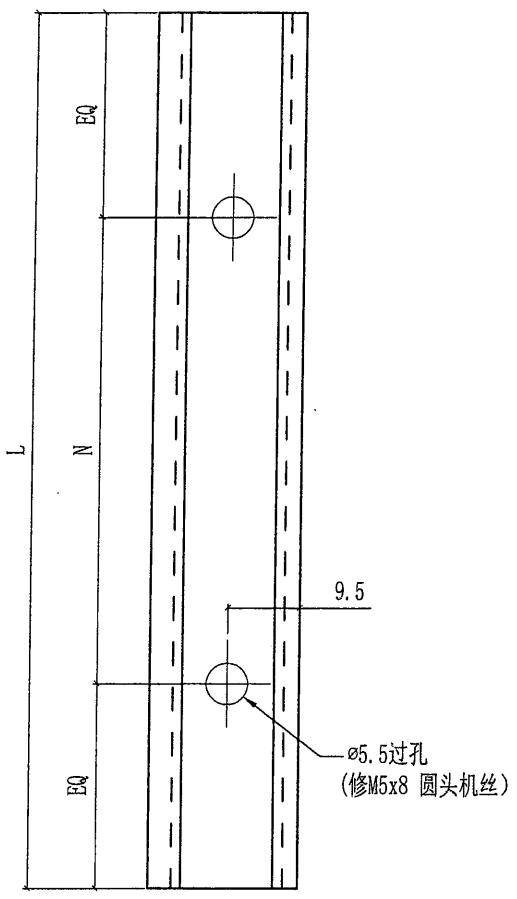
配套鐵通:
ST-UP04




20

 美特鋁質有限公司 MIDI Aluminium Fabricator Ltd.				工程號	J851	類別	-				
				地盘	青衣190	制圖	W. E. X	物料號	2020-07-29	圖號	X85792-01
修改	-	-	採用工廠	✓	地盘	圖紙名稱	铝型材加工图	復核	-	數量	-
日期	-	-	材料颜色	CHROMATE	材料	X85792	批准	-	-	單件重量	- (KG)

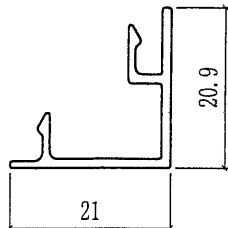
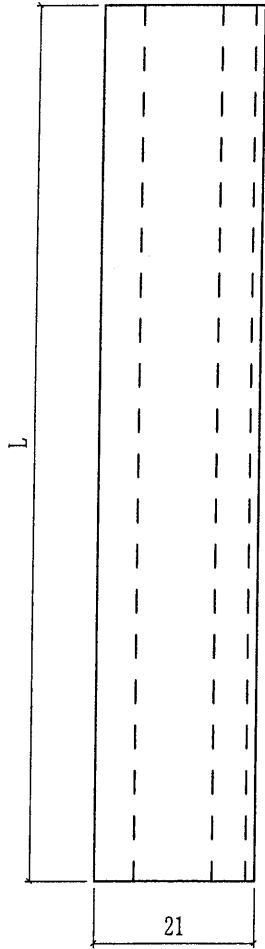
部件编号	L	N	数量
X85792-01-02	1081	Ø3X300	-



工厂组装用


 美特鋁質有限公司 MIDI Aluminium Fabricator Ltd.				工程號	J851	類別		物料號	-
修改	-	-	採用工廠	✓	地盤	圖紙名稱	铝型材加工图	復核	-
日期	-	-	材料颜色	-		材料	X85793	批准	-
								圖號	X85793-01
								數量	-
								單件重量	- (KG)

部件编号	L	颜色	颜色编号	数量
X85793-01-02G	1081	深灰色	UCT534193SC-3	1445
X85793-01-02W	1081	白色	TUC43350SC(ZH)-3	1550

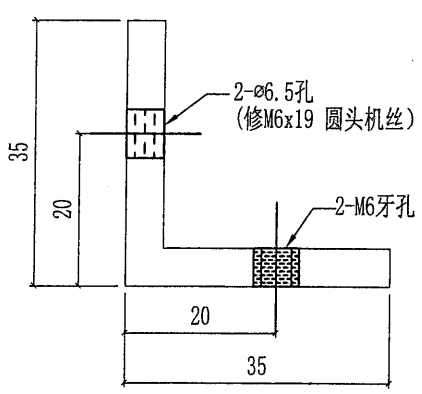
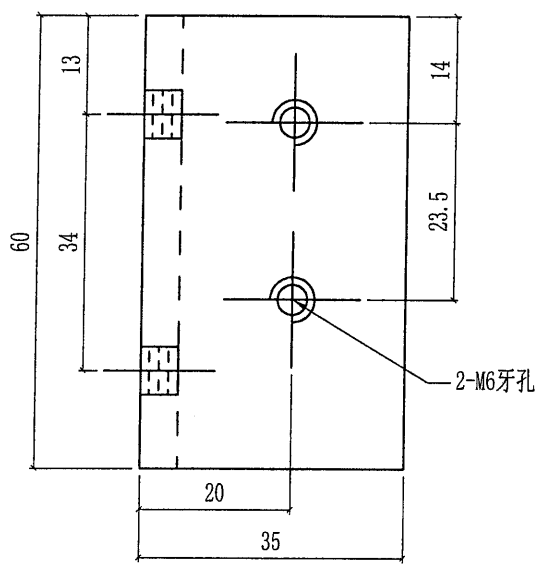


工厂组装用

(29)


 美特鋁質有限公司 MIDI Aluminium Fabricator Ltd.				工程號	J851	類別		物料號	-			
				地盘	青衣190	制圖	W. E. X	2020-07-29	圖號	AA-01L		
修改	-	-	採用工廠	✓	地盤	圖紙名稱	鋁角加工圖	復核	-	-	數量	1522
日期	-	-	材料顏色	CHROMATE	材料	35x35x5mm鋁角	批准	-	-	單件重量	-	(KG)

此鋁角收在組件 X85791-01L 及 X85790-01L
之鐵通上。

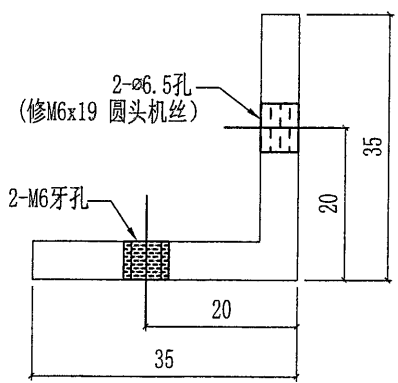
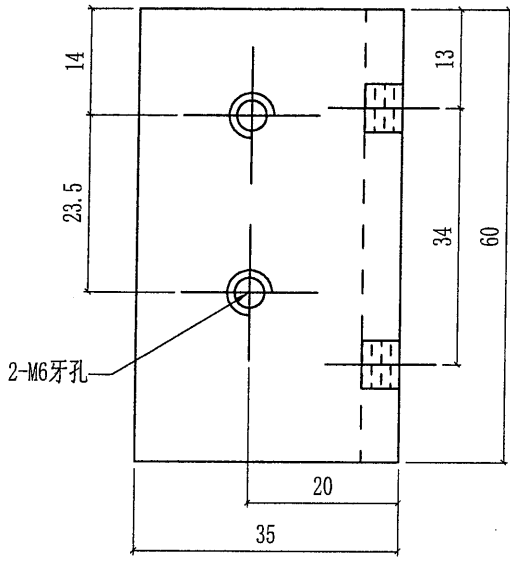


工厂组装用

(30)

 美特鋁質有限公司 MIDI Aluminium Fabricator Ltd.				工程號	J851	類別		物料號	-	
修改	-	-	採用工廠	✓	地盤	制圖	W. E. X	2020-07-29	圖號	AA-01R
日期	-	-	材料顏色	CHROMATE	圖紙名稱	鉛角加工圖	復核	-	數量	1466
					材料	35x35x5mm鋁角	批准	-	單件重量	- (KG)

此鋁角收在組件 XR5791-01R 及 XR5790-01R 之鐵通上

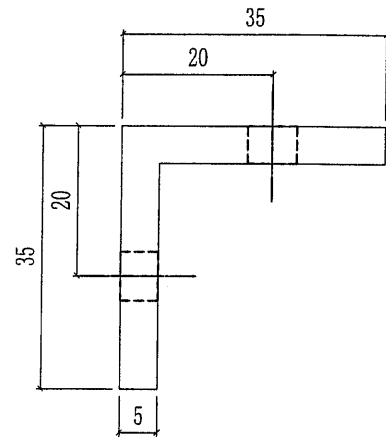
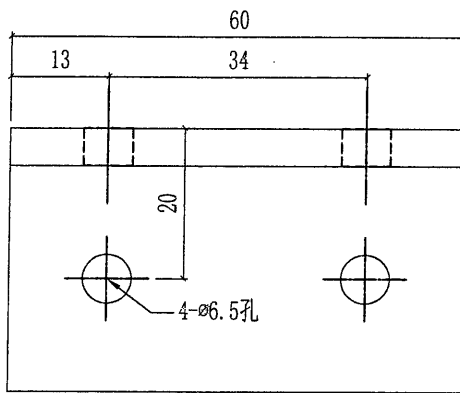



工厂组装用

(31)

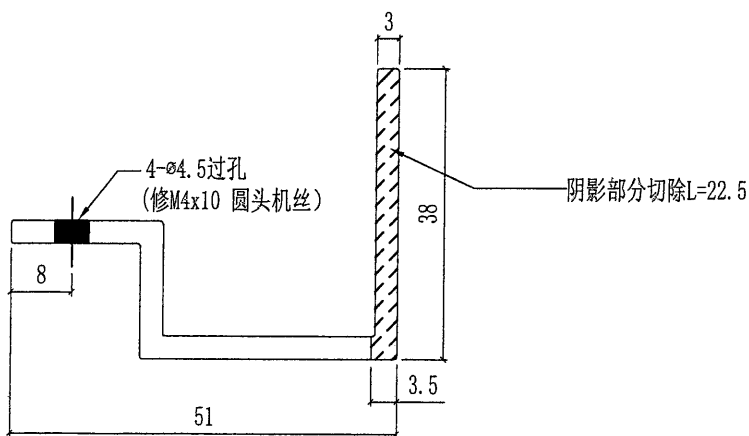
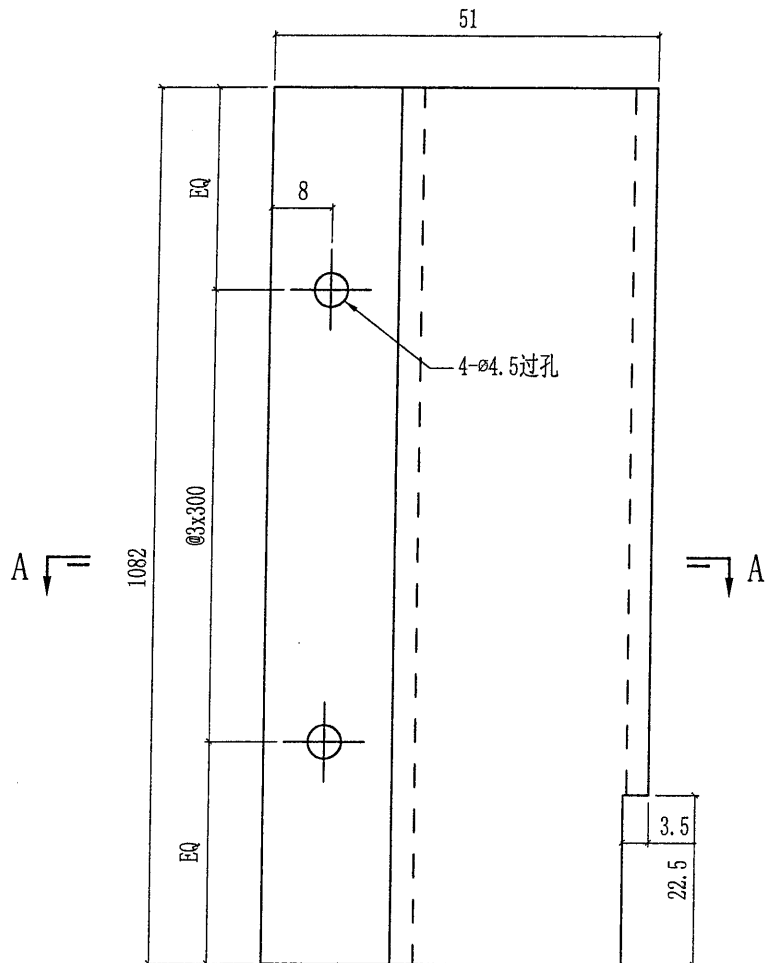
美特鋁質有限公司 MIDI Aluminium Fabricator Ltd.				工程號	J851	類別	-					
				地盘	青衣190	制圖	W. E. X	物料號	2020-05-13	圖號	AA-UP02	
修改	-	-	採用工廠	✓	地盘	图纸名称	铝角加工图	復核	-	-	數量	806
日期	-	-	材料颜色	CHROMATE	材料	35x35x5mm铝角	批准	-	-	單件重量	-	(KG)

此鋁角收在鐵通ST-UP03 & ST-UP04



 美特鋁質有限公司 MIDI Aluminium Fabricator Ltd.				工程號	J851	類別		物料號	X85801-01L			
修改	-	-	採用工廠	✓	地盤	圖紙名稱	青衣190	制圖	W. E. X	2020-07-29	圖號	X85801-01L
日期	-	-	材料顏色	-		圖紙名稱	鋁型材加工圖	復核	-	-	數量	-
						材料	X85801	批准	-	-	單件重量	- (KG)

部件编号	颜色	颜色编号	数量
X85801-01L-01G	深灰色	UCT534193SC-3	351
X85801-01L-01W	白色	TUC43350SC(ZH)-3	352

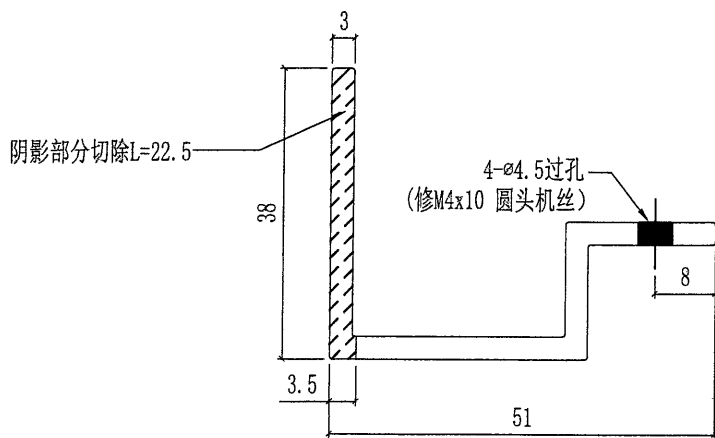
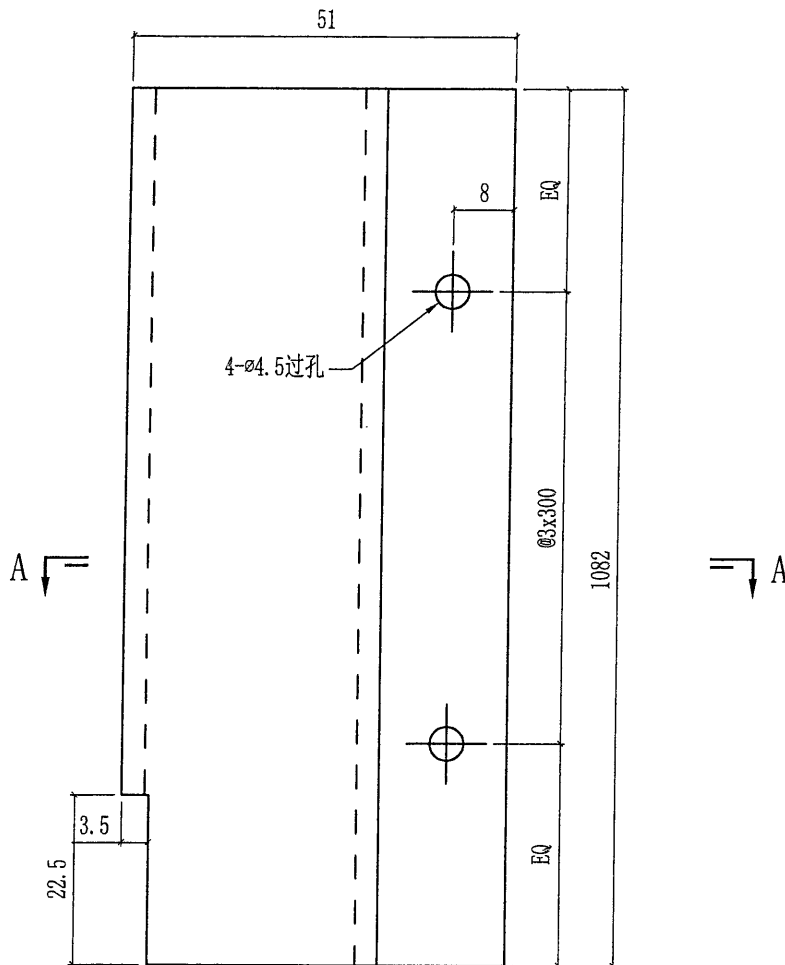


SECTION A-A

工厂组装用

美特铝质有限公司 MIDI Aluminium Fabricator Ltd.				工程號	J851	類別		物料號	X85801-01L			
				地盘	青衣190	制圖	W. E. X	2020-07-29	圖號	X85801-01R		
修改	-	-	採用工廠	✓	地盘	图纸名称	铝型材加工图	復核	-	-	數量	-
日期	-	-	材料颜色	-		材料	X85801	批准	-	-	單件重量	- (KG)

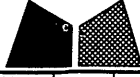
部件编号	颜色	颜色编号	数量
X85801-01R-01G	深灰色	UCT534193SC-3	364
X85801-01R-01W	白色	TUC43350SC(ZH)-3	395



SECTION A-A

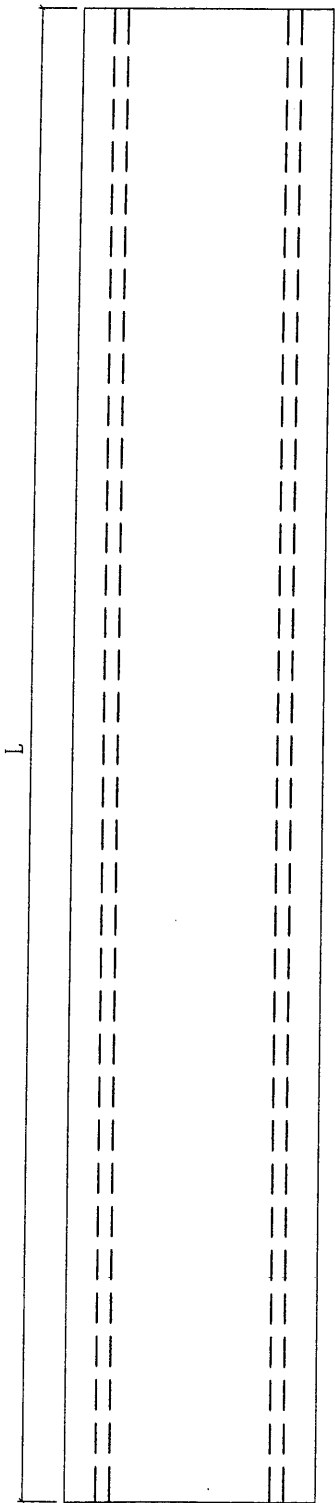
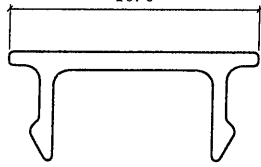
工厂组装用

(34)


 美特鋁質有限公司 MIDI Aluminium Fabricator Ltd.				工程號	J851	類別		物料號	-
修改	-	-	採用工廠	✓	地盤	圖紙名稱	青衣190	制圖	W. E. X
日期	-	-	材料顏色	-		復核	铝型材加工图	圖號	X85802-01
					材料	批准	X85802	數量	-
								單件重量	- (KG)

部件编号	L	颜色	颜色编号	数量
X85802-01G-01	1060	深灰色	UCT534193SC-3	45
X85802-01W-01	1060	白色	TUC43350SC(ZH)-3	352
X85802-01G-02	1100	深灰色	UCT534193SC-3	1

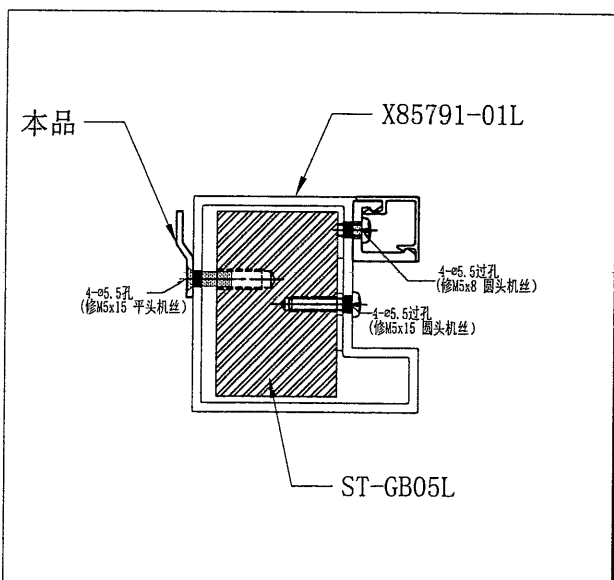
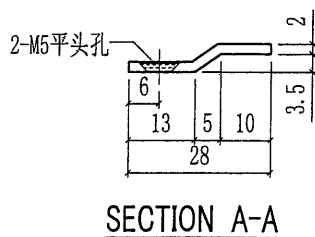
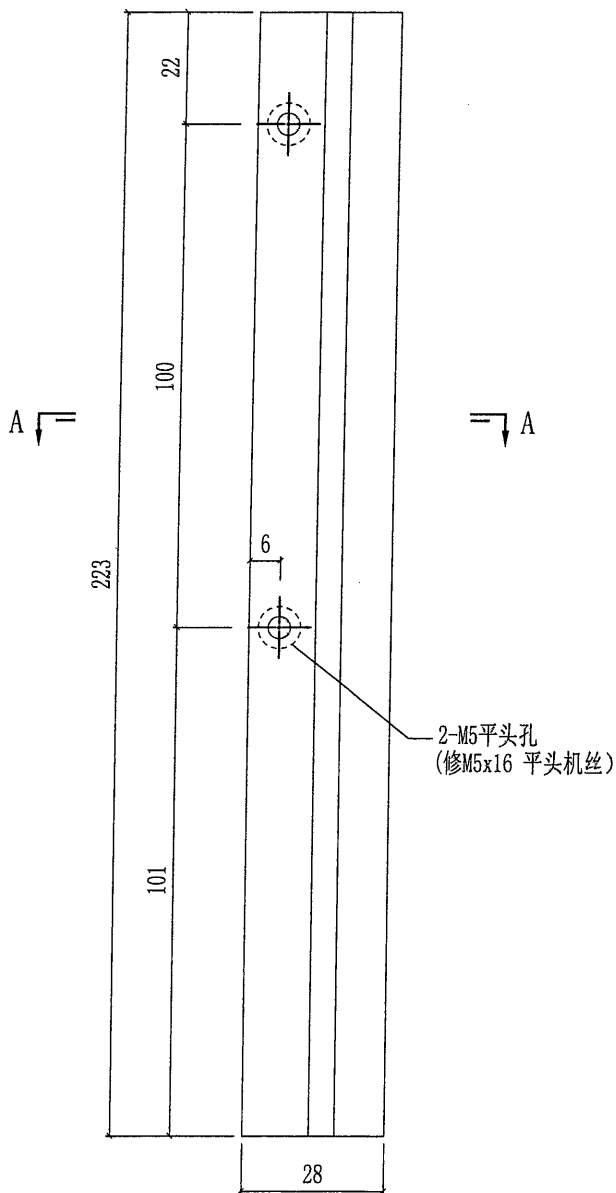
16.6




(35)

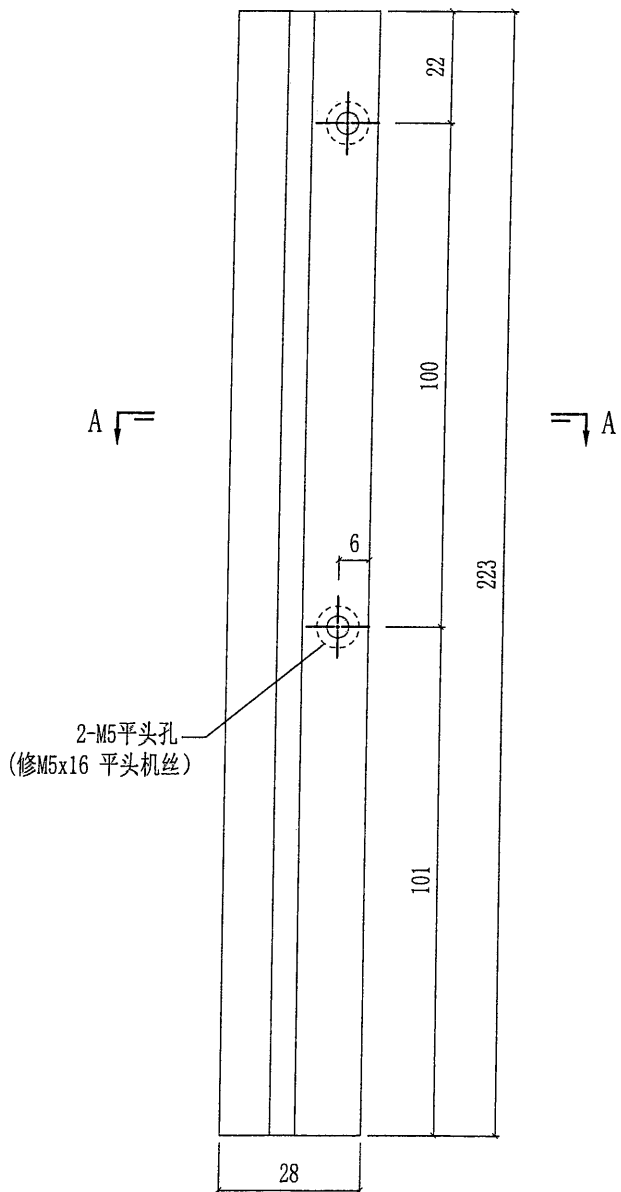
 美特鋁質有限公司 MIDI Aluminium Fabricator Ltd.				工程號 J851	類別 -	物料號 -		
採用工廠 <input checked="" type="checkbox"/> 地盤				地盘 青衣190	制圖 W. E. X	2020-07-29	圖號 BS-02L	數量 761
修改 -	日期 -	材料颜色 CHROMATE	图纸名称 铝折件加工图	材料 3mm铝折板	復核 -	批准 -	單件重量 -	(KG)

工厂组装用

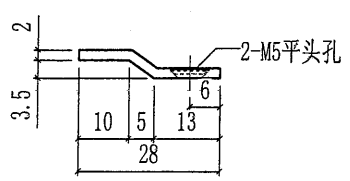


 美特鋁質有限公司 MIDI Aluminium Fabricator Ltd.				工程號	J851	類別		物料號	-
修改	-	-	採用工廠	✓	地盤	圖紙名稱	铝折件加工图	復核	-
日期	-	-	材料颜色	CHROMATE	材料	3mm铝折板	批准	-	-
								圖號	BS-02R
								數量	761
								單件重量	- (KG)

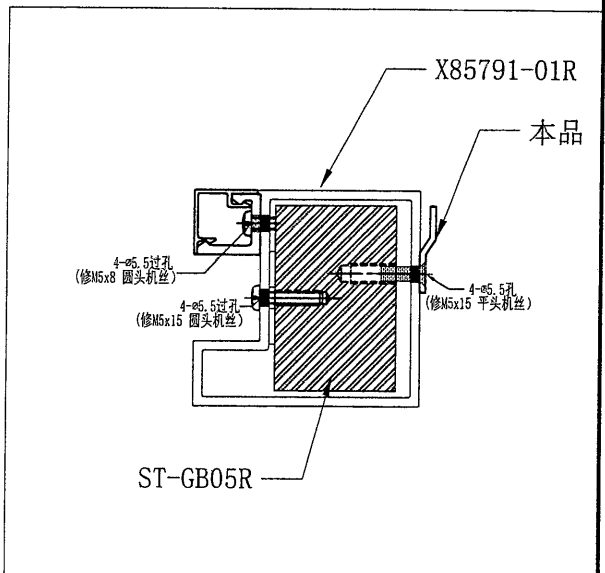
工厂组装用




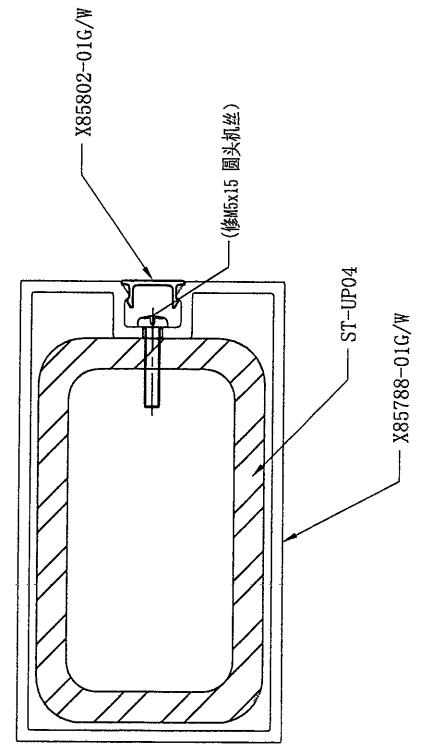
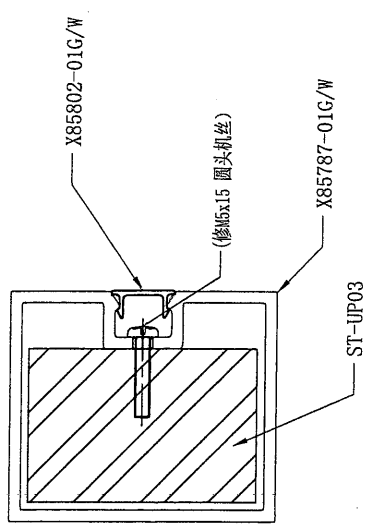
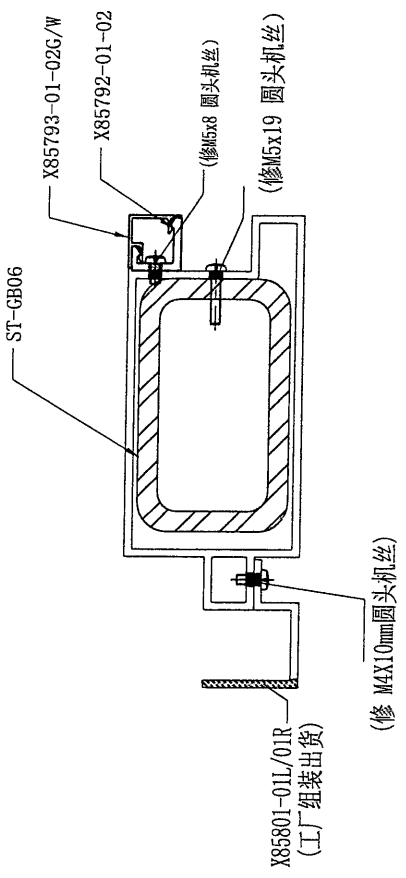
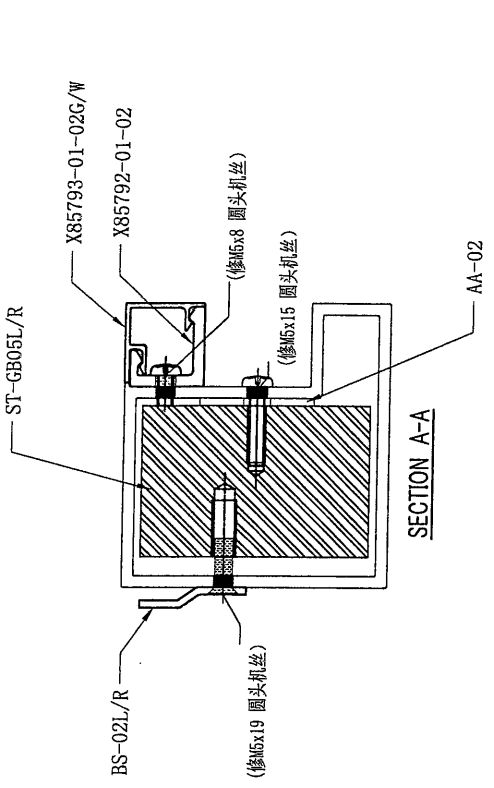
2-M5平头孔
(修M5x16 平头机丝)




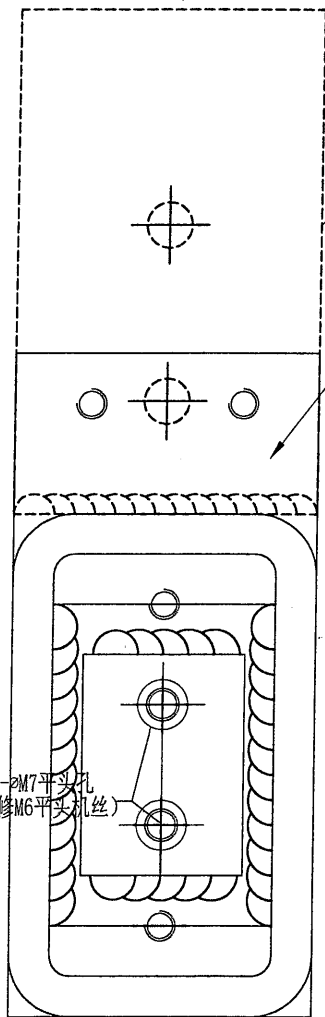
SECTION A-A



 美特鋁質有限公司 MIDI Aluminium Fabricator Ltd.			工程號 J851 地盘 青衣190	類別 制圖 W. E. X	物料號 - 2020-07-29	圖號 XYZ-01
修改 日期	- -	採用工廠 材料颜色	✓ 地盘 -	图纸名称 組裝示意圖 材料	復核 - 批准 -	數量 - 單件重量 - (KG)



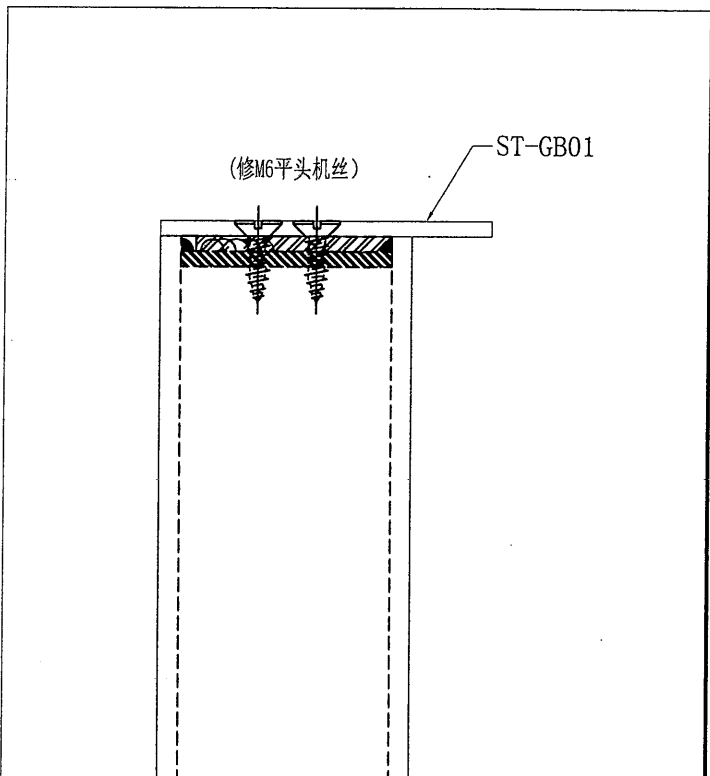
 美特鋁質有限公司 MIDI Aluminium Fabricator Ltd.				工程號	J851	類別		物料號	-
修改	-	-	採用工廠	✓	地盤	圖紙名稱	組裝示意圖	圖號	XYZ-02
日期	-	-	材料顏色	-	材料	復核	-	數量	-
						批准	-	單件重量	- (KG)



ST-GB02 (鐵廠安裝)

ST-GB01 (裝好鋁料後, 美特廠裝上後出貨 (頂部))

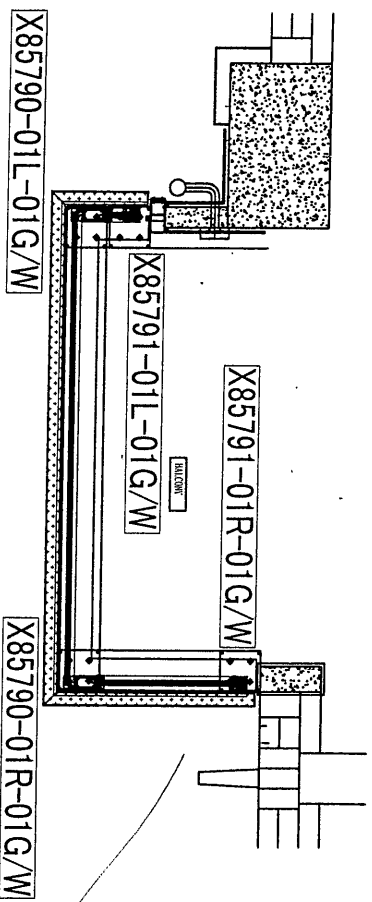
2-φM7平頭孔
(修M6平頭機絲)



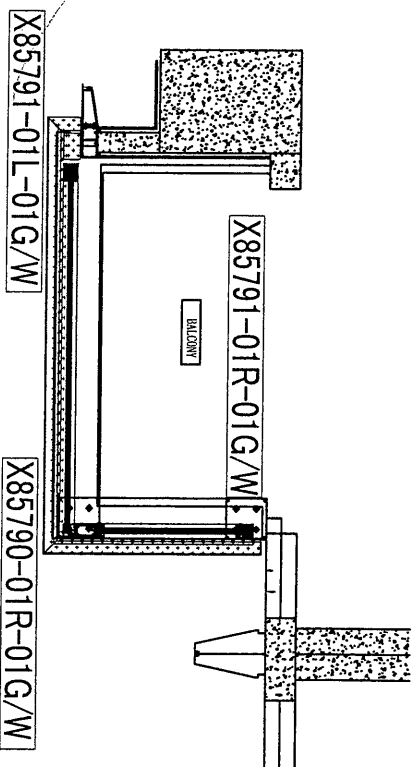
(修M6平頭機絲)

ST-GB01

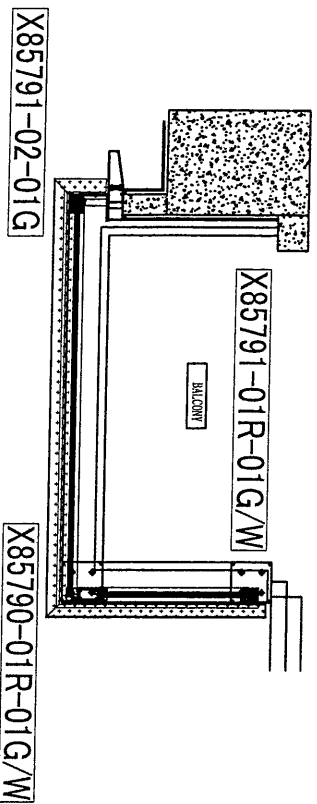
標準款 - 4枝企料



非標準款 - 3枝企料



非標準款 - 3枝企料



BAL. TYPE	TOWER	F.LR.	FLAT	QTY
B19	T2A	2/F TO 31/F	C	26
B24	T2A	32/F TO 33/F	C	2



BAL. TYPE	TOWER	F.LR.	FLAT	QTY
B20	T2A	2/F TO 31/F	B	26
B25	T2A	32/F TO 33/F	B	2

1. G代表深灰色
2. W代表白色
3. 每層數量表見附頁

DLA REF :
 FSJA REF :
 WSA :
 L&M dimensions are in mm.
 Z&M dimensions are stated from outside.
 All dimensions to be verified on site.
 CHECK DIMENSIONS ON SITE.
 GENERAL NOTES

- Legend
- 1. F&L - Fixed Frame Lead
 - 2. S&L - Slideway Frame Lead
 - 3. S&L - Slideway Frame Lead
 - 4. S&L - Slideway Frame Lead
- X1 - DETAIL MARK NO.
 X001 - 81299 SHINY AN.

NO.	DATE	REVISION	BY

CLIENT :
 佳明集團控股有限公司
 GRAND MING GROUP HOLDINGS LIMITED

MAIN CONTRACTOR :
 GRAND TECH CONSTRUCTION CO. LTD.

ARCHITECT :
 YIP YIP & ASSOCIATES LIMITED
 YIP YIP & ASSOCIATES LIMITED

STRUCTURAL ENGINEER :
 C M WONG & ASSOCIATES LTD

美特經貿有限公司
 MIDT Commercial Development Ltd.
 11th & 12th Store, Industrial Centre, 1/F
 810 Cheong Cheong Street, Kowloon
 Tel: 23989111-4 Fax: 23987278

PURPOSE :
 RESIDENTIAL DEVELOPMENT AT
 TSIANG TI TOWN LOT 780 SHI SHAN ROAD

TITLE :
 TITLE-1
 TITLE-2
 TITLE-3
 TITLE-4

JOB NO. : 4-851
 DRAWN BY : DRYMUNDT
 DATE :
 CHECK BY :
 SCALE: A1
 DATE: 11/11/05
 DWG. NO. :
 REV. : 052

各層數量表

樓層	實心牆 (玻璃磚) 有分左右										空心牆 (玻璃磚) 有分左右						實心牆 (UP磚) 無分分左右			空心牆 (UP磚) 無分分左右		
	玻璃磚-左-灰	玻璃磚-右-灰	玻璃磚-左-白	玻璃磚-右-白	玻璃磚-灰 (200 mm)	玻璃磚-白 (200 mm)	玻璃磚-左-灰	玻璃磚-右-灰	玻璃磚-左-白	玻璃磚-右-白	玻璃磚-灰 (200 mm)	玻璃磚-白 (200 mm)	UP磚-灰	UP磚-白	UP磚-灰	UP磚-白	UP磚-灰	UP磚-白	UP磚-灰			
13/F	9	9	13	13	1		9	9	11	13	7	8	8	7	8							
12/F	13	13	14	14	1		13	13	12	14	6	8	8	6	8							
11/F	13	13	14	14	1		13	13	12	14	6	8	8	6	8							
10/F	13	13	14	14	1		13	13	12	14	6	8	8	6	8							
9/F	12	13	14	14			12	13	13	14	10	4	4	10	4							
8/F	12	13	14	14			12	13	13	14	10	4	4	10	4							
7/F	12	13	14	14			12	13	13	14	10	4	4	10	4							
6/F	12	13	14	14			12	13	13	14	10	4	4	10	4							
5/F	12	13	14	14			12	13	13	14	10	4	4	10	4							
4/F	12	13	14	14			12	13	13	14	10	4	4	10	4							
3/F	12	13	14	14			12	13	13	14	10	4	4	10	4							
2/F	11	12	14	14			11	12	13	14	10	4	4	10	4							
1/F	5	5	4	4			5	5	4	4	6	4	4	6	4							
	351	364	395	395	15	13	351	364	352	395	227	176	227	176				3892				