

工程指示 / 要求簡箋(E.I.)

工程指示編號: EI/ 2286 /20

修改版次: H

工程編號: J851

工程名稱: 青衣明翹滙

工程項目: 露台欄河大貨企料生產

收件人: 生產統

發件人: Joe Chan

日期: 23/10/2020

□要求提供 / 確認 事項:

- ( ) 初步鋁料 B.M.
- ( ) 加工拆圖, 然後生產
- ( ) 尺寸表
- ( ) 正式鋁料 B.M.
- ( ) 技術上資料 / 指示
- ( ) 報價
- ( ) 配件 B.M.
- ( ) 樣辦或貨品說明書
- ( ) 分判合約
- ( ) 其他: \_\_\_\_\_

內容:

新增鋁拆件 XYZ-G & XYZ-W  
 請依附件資料, 加工鋁料, 廠安裝於企料。

請在 10/11/2020 前完成上列要求。

附有關圖紙 / 文件:

17 4頁

以上項目為:

- 原合約工程包
- 原合約工程加 / 減賬
- 新工程報價

原因:-

分發東莞各部門:

- ( ) 生產技術總監  連附件
- ( ) 技術部  連附件
- ( ) 生產部  連附件
- ( ) 機械設計部  連附件
- ( ) 採購部  連附件
- ( ) 生產統籌部  連附件
- ( ) 質檢部  連附件
- ( ) 會計部  連附件
- ( ) 報關組  連附件
- ( ) 其他 \_\_\_\_\_  連附件

分發香港各部門:

- ( ) 行政部  連附件
- ( ) 會計部  連附件
- ( ) 統籌部  連附件
- ( ) 工程部地盤科文  連附件
- ( ) 採購部  連附件
- ( ) QS 部  連附件
- ( ) 維修部  連附件
- ( ) 其他 \_\_\_\_\_  連附件

傳遞編號:

HK2444/20

發件人簽署:

項目經理簽署:

*(Handwritten signatures)*

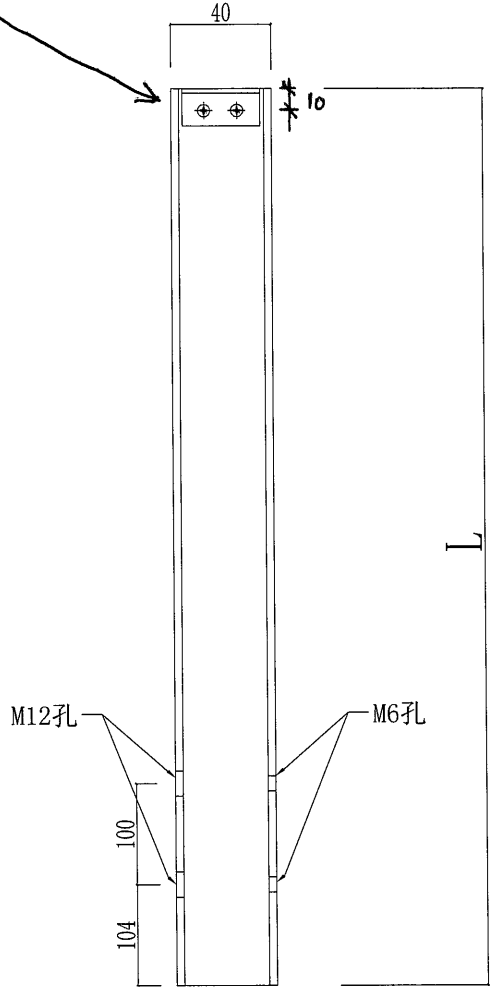
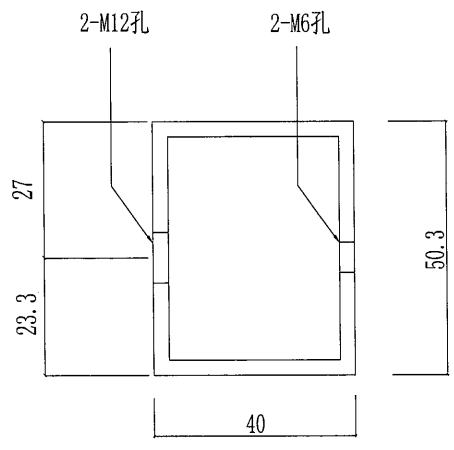
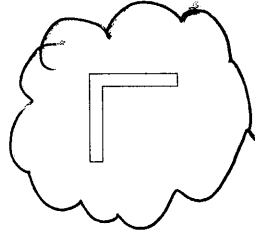
①

美特鋁質有限公司 MIDI Aluminium Fabricator Ltd.				工程號	J851	類別		物料號	-	
				地盤	青衣190	制圖	W. E. X	2020-07-29	圖號	XYZ
修改	A	-	-	採用工廠	✓	地盤			數量	-
日期	24/09	-	-	材料顏色	-				單件重量	- (KG)
				图纸名称	顶横料加工图	復核	-	-		
				材料	E12541 (翻噴鋁通)	批准	-	-		

廠界出合適鋁角

部件编号	L	颜色	颜色编号	数量
XYZ-G	1154	深灰色	UCT534193SC-3	8
XYZ-W	1154	白色	TUC43350SC(ZH)-3	15

或用 3mm 鋁摺角，用發 2 粒螺絲方式封篤

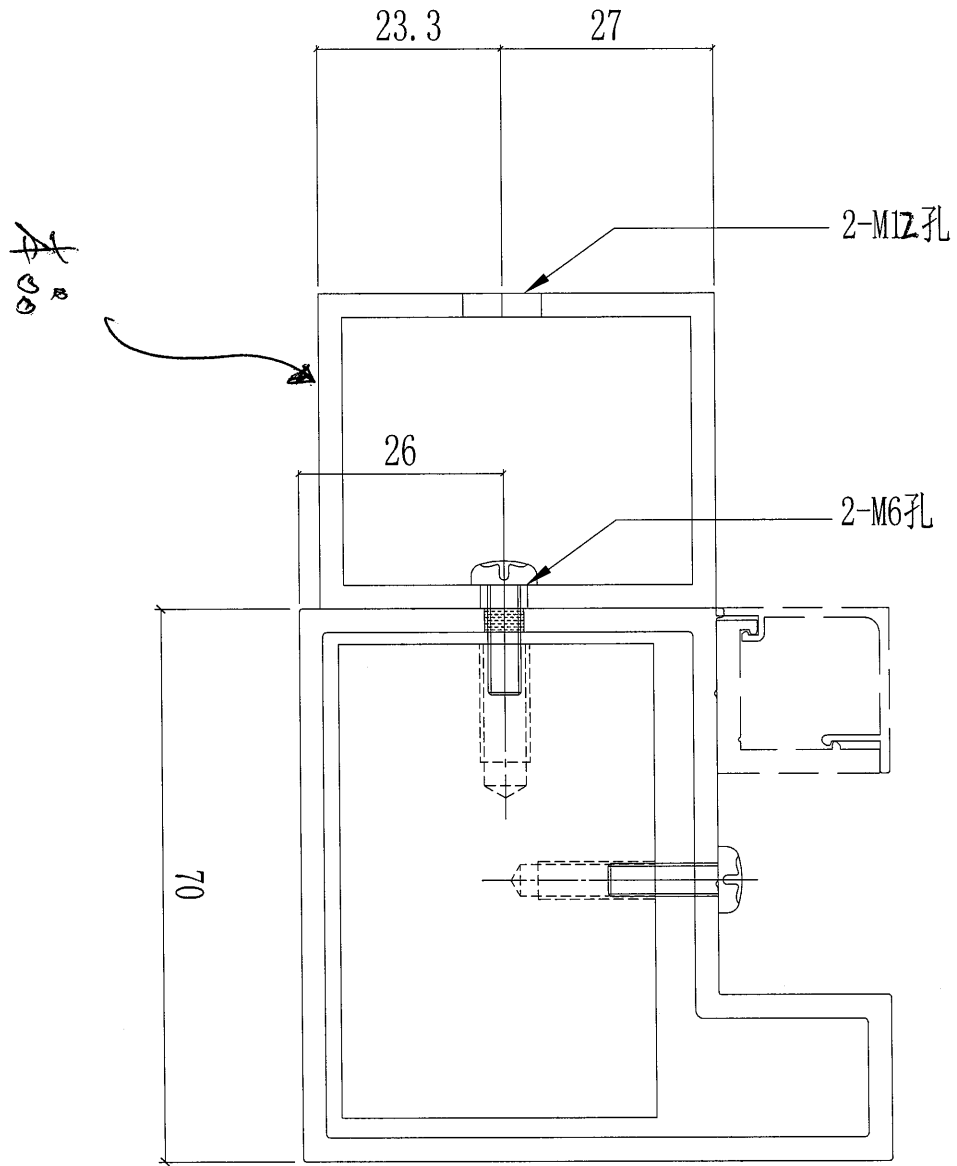


此掛件安裝於 企料 X85791-02  
取代原本的 Z 扣碼

工厂组装用

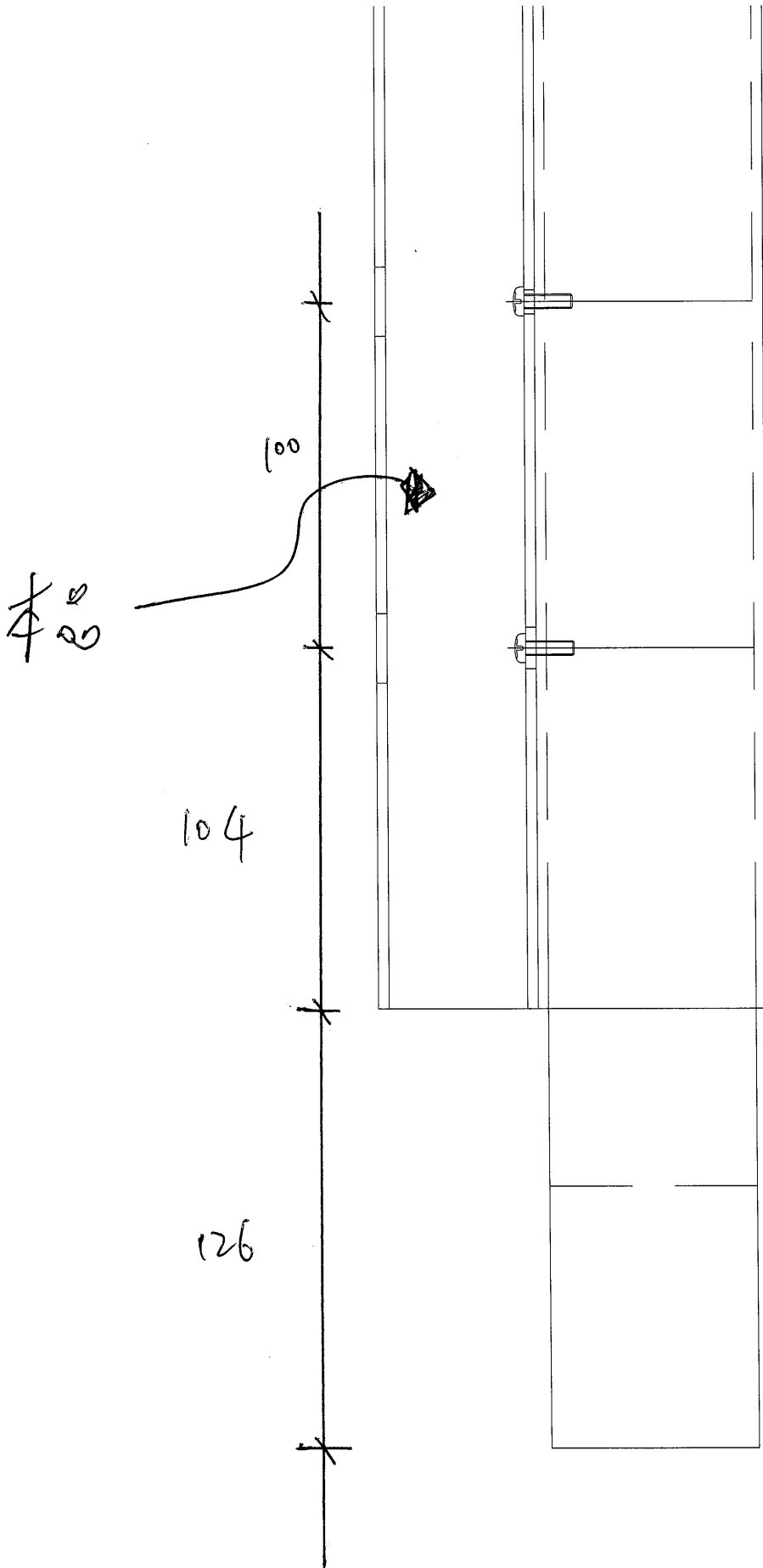
②

# 安裝示圖



②

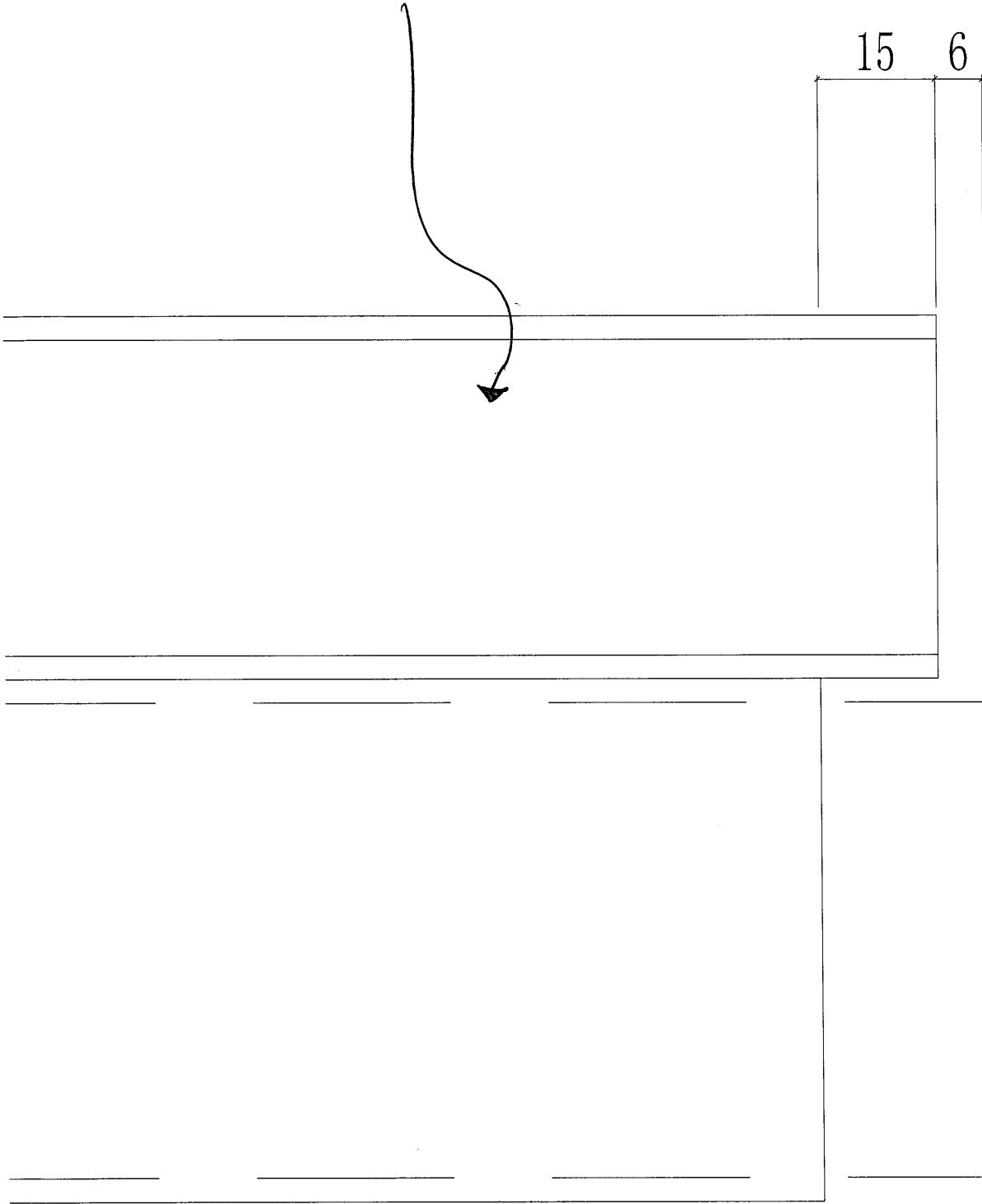
底



④

100  
A

15 6



顶