



工程指示 / 要求簡箋(E.I.)

工程指示編號：EI/ 2286 /20 修改版次： F
 工程編號： J851 工程名稱： 青衣明翹滙
 工程項目： 露台欄河大貨企料生產修改
 收件人： 生統 發件人： Joe Chan 日期： 21/10/2020

要求提供 / 確認 事項：

- | | | |
|------------------------------------|-------------------------------------|-------------------------------|
| <input type="checkbox"/> 初步鋁料 B.M. | <input type="checkbox"/> 加工拆圖，然後生產 | <input type="checkbox"/> 尺寸表 |
| <input type="checkbox"/> 正式鋁料 B.M. | <input type="checkbox"/> 技術上資料 / 指示 | <input type="checkbox"/> 報價 |
| <input type="checkbox"/> 配件 B.M. | <input type="checkbox"/> 樣辦或貨品說明書 | <input type="checkbox"/> 分判合約 |
| <input type="checkbox"/> 其他： _____ | | |

內容：

修改圖紙 BS-02L, BS-02R (互扣石碼).
 請依附件資料組裝.

請在 30/11/2020 前完成上列要求。

附有關圖紙 / 文件：

1+3頁

以上項目為：

- 原合約工程包 原合約工程加 / 減賬 新工程報價

原因：-

分發東莞各部門：

- () 生產技術總監 連附件 () 技術部 連附件 () 生產部 連附件 () 機械設計部 連附件
 () 採購部 連附件 (✓) 生產統籌部 連附件 梅軍
 () 質檢部 連附件 () 會計部 連附件 () 報關組 連附件 () 其他 _____ 連附件

分發香港各部門：

- () 行政部 連附件 () 會計部 連附件 () 統籌部 連附件 () 工程部地盤科文 連附件
 () 採購部 連附件 () QS 部 連附件 () 維修部 連附件 () 其他 _____ 連附件

傳遞編號：


AK 2412/20

發件人簽署：

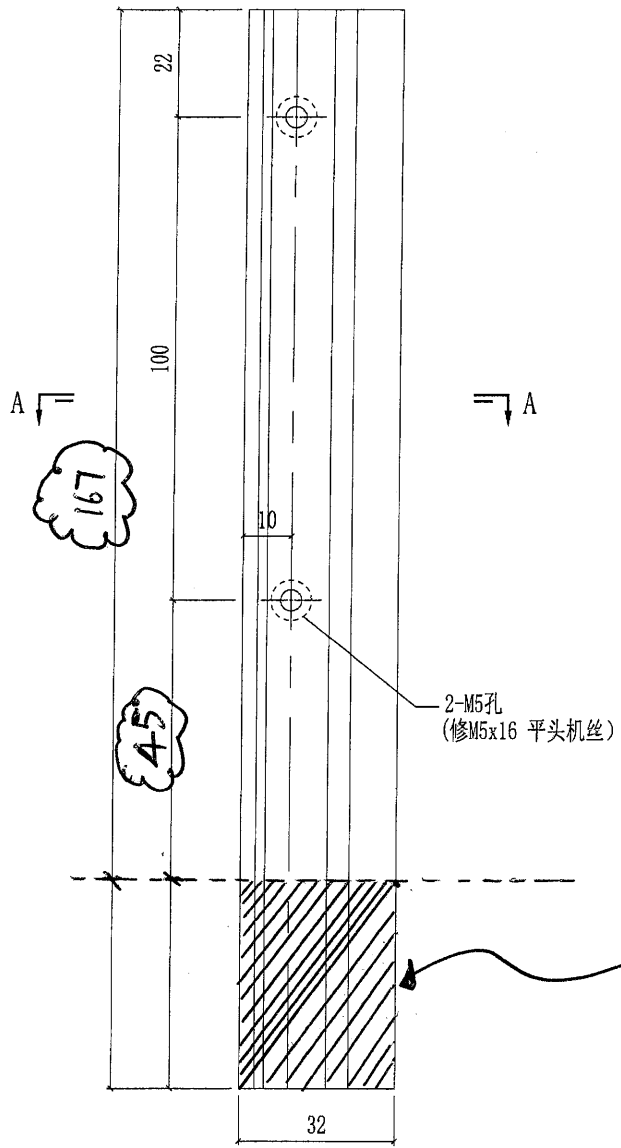
項目經理簽署：

P.P.

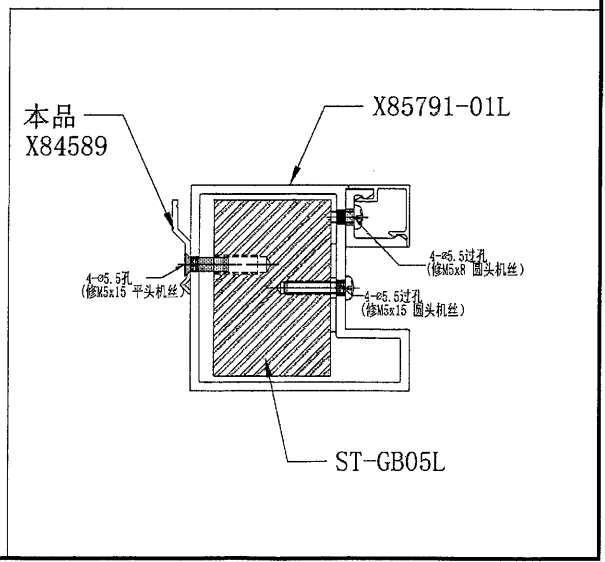
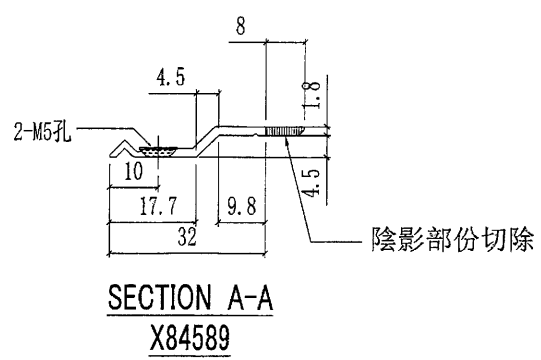
①

 美特鋁質有限公司 MIDI Aluminium Fabricator Ltd.				工程號 J851	類別	物料號 -		
地盤 青衣190				制圖 W. E. X	2020-07-29	圖號 BS-02L	數量 575	
修改 - 日期 -	採用工廠 <input checked="" type="checkbox"/> 地盤			图纸名称 铝型材加工图	復核 -	單件重量 - (KG)		
材料颜色 CHROMATE				材料 X84589	批准 -	數量 575		

工厂组装用



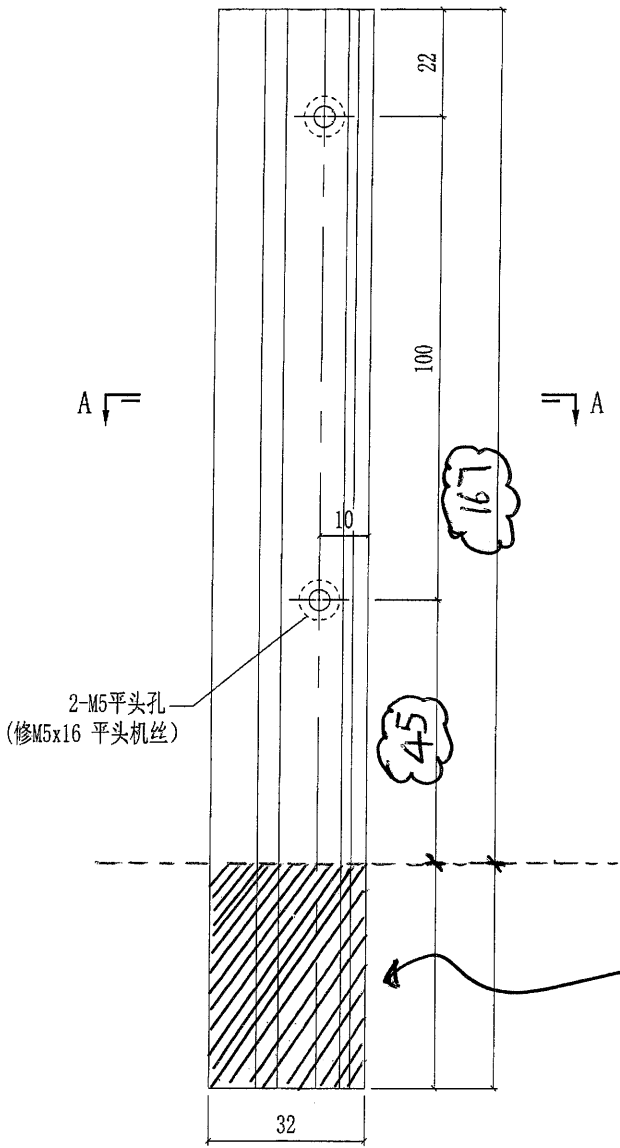
廠切去 L=56



2

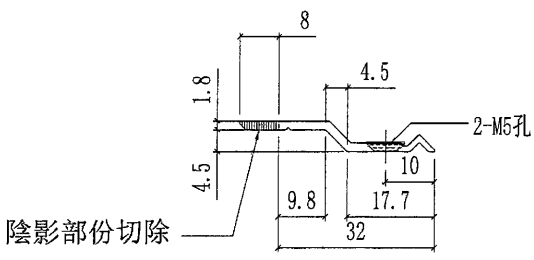
 美特鋁質有限公司 MIDI Aluminium Fabricator Ltd.				工程號 J851	類別	物料號 -		
修改 - 日期 -	採用工廠 <input checked="" type="checkbox"/>	地盤	图纸名称 铝型材加工图	制圖 W. E. X	2020-07-29	圖號 BS-02R	數量 563	單件重量 - (KG)
材料颜色 CHROMATE		材料 X84589		復核 -	批准 -			

工厂组装用

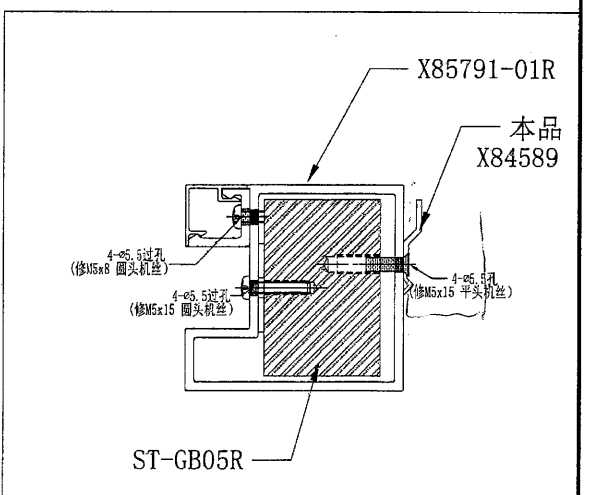


2-M5平头孔
(修M5x16 平头机丝)

廠切去 L=56



SECTION A-A
X84589



3

