



工程指示 / 要求簡箋(E.I.)

工程指示編號：EI/ 2286 /20

修改版次：D

工程編號：J851

工程名稱：青衣明翹滙

工程項目：露台欄河大貨企料生產修改

收件人：生統

發件人：Joe Chan

日期：8/9/2020

要求提供 / 確認 事項：

- 初步鋁料 B.M.
- 加工拆圖，然後生產
- 尺寸表
- 正式鋁料 B.M.
- 技術上資料 / 指示
- 報價
- 配件 B.M.
- 樣辦或貨品說明書
- 分判合約
- 其他：_____

內容：

修改圖紙 2 張

- 改由型材 X84589 取代鋁摺件

請在 10/9/2020 前完成上列要求。

附有關圖紙 / 文件：

1+3頁

以上項目為：

- 原合約工程包
- 原合約工程加 / 減賬
- 新工程報價

原因：-

分發東莞各部門：

- 生產技術總監 連附件
- 技術部 連附件
- 生產部 連附件
- 機械設計部 連附件
- 採購部 連附件
- 生產統籌部 連附件
- 梅軍
- 質檢部 連附件
- 會計部 連附件
- 報關組 連附件
- 其他 _____ 連附件

分發香港各部門：

- 行政部 連附件
- 會計部 連附件
- 統籌部 連附件
- 工程部地盤科文 連附件
- 採購部 連附件
- QS 部 連附件
- 維修部 連附件
- 其他 _____ 連附件

傳遞編號：

HK2050/20

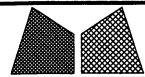
發件人簽署：

項目經理簽署：

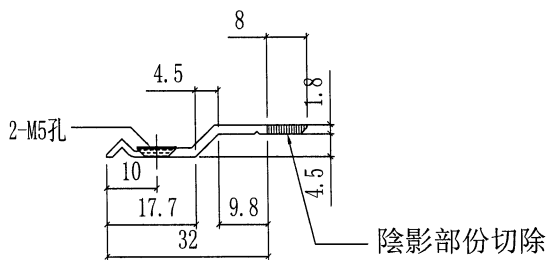
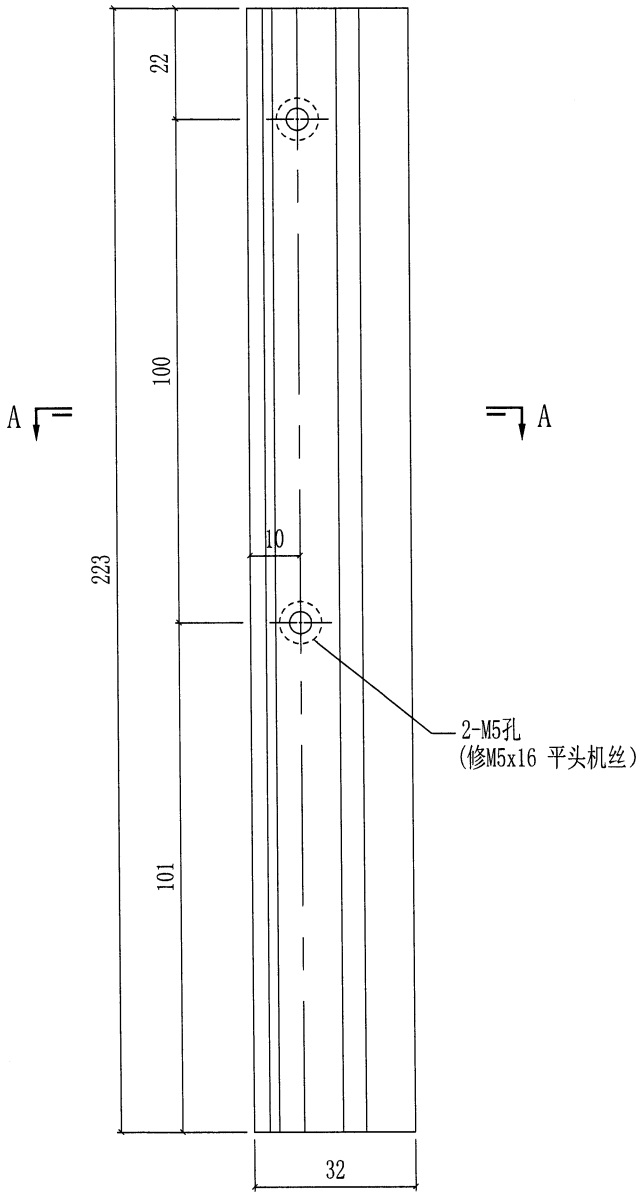
Handwritten signatures of Joe Chan and Project Manager

1

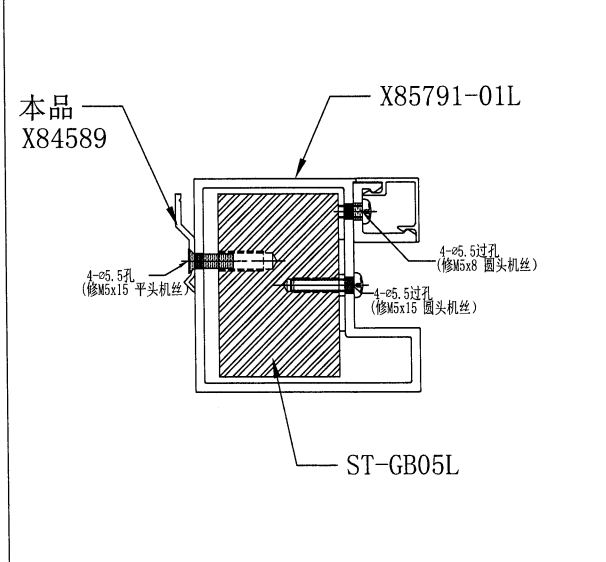
圖則登記表 DRAWING REGISTER		接收日期 Receiving Date (適用於客戶圖則)											
工程名稱 Project Title:	J851--拦河企料拆图 (T1, T1A, T2, T2A)	年	20	20	20	20	20						
		月	8	8	8	9	9						
工程編號 Project No:	J851	日	4	27	28	4	8						
圖則編號 Drg. No.	圖則名稱 Drawing Title	修訂編號 Revision No.											
X85791-01L	GB 企料加工圖	1	-	/	/	C	/						
X85791-01R	GB 企料加工圖	2	-	-	-	C	/						
X85791-02	GB 企料加工圖	3	-	/	/	C	/						
X85790-01L	GB 企料加工圖	4	-	A	/	C	/						
X85790-01R	GB 企料加工圖	5	-	A	/	C	/						
X85787-01	UP 企料加工圖	6	-	/	/	C	/						
X85788-01	UP 企料加工圖	7	-	A	/	C	/						
X85788-02	UP 企料加工圖	8	-	A	/	C	/						
X85792-01	鋁型材加工圖 (工厂組裝用)	9	-	/	/	/	/						
X85793-01	鋁型材加工圖 (工厂組裝用)	10	-	/	/	/	/						
AA-01L	鋁角加工圖 (工厂組裝用)	11	-	/	/	/	/						
AA-01R	鋁角加工圖 (工厂組裝用)	12	-	/	/	/	/						
AA-UP02	鋁角加工圖 (工厂組裝用)	13	-	/	/	/	/						
X85801-01L	鋁型材加工圖 (工厂組裝用)	14	-	/	/	/	/						
X85801-01R	鋁型材加工圖 (工厂組裝用)	15	-	/	/	/	/						
X85802-01	鋁型材加工圖 (工厂組裝用)	16	-	/	/	/	/						
BS-02L	鋁摺件加工圖 (工厂組裝用)	17	-	/	/	/	D						
BS-02R	鋁摺件加工圖 (工厂組裝用)	18	-	/	/	/	D						
AA-02	鋁摺件加工圖 (工厂組裝用)	19	-	A	取消	/	/						
XYZ-01	組裝示意圖	20	-	A	B	/	/						
XYZ-02	組裝示意圖	21	-	/	/	/	/						
/	地盤派位示意圖	22	-	/	/	/	/						
/	地盤派位示意圖	23	-	/	/	/	/						
/	各層數量表	24	-	/	/	/	/						

 美特鋁質有限公司 MIDI Aluminium Fabricator Ltd.				工程號	J851	類別		物料號	-			
				地盤	青衣190	制圖	W. E. X	2020-07-29	圖號	BS-02L		
修改	-	-	採用工廠	✓	地盤	圖紙名稱	鋁折件加工圖	復核	-	-	數量	761
日期	-	-	材料顏色	CHROMATE		材料	3mm鋁折板	批准	-	-	單件重量	- (KG)

工厂组装用



SECTION A-A
X84589



(3)

 美特鋁質有限公司 MIDI Aluminium Fabricator Ltd.				工程號	J851	類別		物料號	-			
				地盤	青衣190	制圖	W. E. X	2020-07-29	圖號	BS-02R		
修改	-	-	採用工廠	✓	地盤	圖紙名稱	鋁折件加工圖	復核	-	-	數量	761
日期	-	-	材料顏色	CHROMATE		材料	3mm鋁折板	批准	-	-	單件重量	- (KG)

工厂组装用

