

工程指示 / 要求簡箋(E.I.)

工程指示編號：EI/ 2286 /20 修改版次：C  
 工程編號：J851 工程名稱：青衣明翹滙  
 工程項目：露台欄河大貨企料生產修改  
 收件人：生統 發件人：Joe Chan 日期：4/9/2020

要求提供 /  確認 事項：

- |                                    |                                     |                               |
|------------------------------------|-------------------------------------|-------------------------------|
| <input type="checkbox"/> 初步鋁料 B.M. | <input type="checkbox"/> 加工拆圖，然後生產  | <input type="checkbox"/> 尺寸表  |
| <input type="checkbox"/> 正式鋁料 B.M. | <input type="checkbox"/> 技術上資料 / 指示 | <input type="checkbox"/> 報價   |
| <input type="checkbox"/> 配件 B.M.   | <input type="checkbox"/> 樣辦或貨品說明書   | <input type="checkbox"/> 分判合約 |
| <input type="checkbox"/> 其他：_____  |                                     |                               |

內容：

修改圖紙 8 張 (顯示鋁料套入鐵通企面)

請在 10/9/2020 前完成上列要求。

附有關圖紙 / 文件：

119頁

以上項目為：

- 原合約工程包                       原合約工程加 / 減賬                       新工程報價

原因：-

分發東莞各部門：

- ( ) 生產技術總監  連附件    ( ) 技術部  連附件    ( ) 生產部  連附件    ( ) 機械設計部  連附件  
 ( ) 採購部  連附件    (✓) 生產統籌部  連附件    梅 軍  
 ( ) 質檢部  連附件    ( ) 會計部  連附件    ( ) 報關組  連附件    ( ) 其他 \_\_\_\_\_  連附件

分發香港各部門：

- ( ) 行政部  連附件    ( ) 會計部  連附件    ( ) 統籌部  連附件    ( ) 工程部地盤科文  連附件  
 ( ) 採購部  連附件    ( ) QS 部  連附件    ( ) 維修部  連附件    ( ) 其他 \_\_\_\_\_  連附件

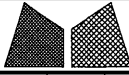
傳遞編號：

AK 2005/20

發件人簽署：

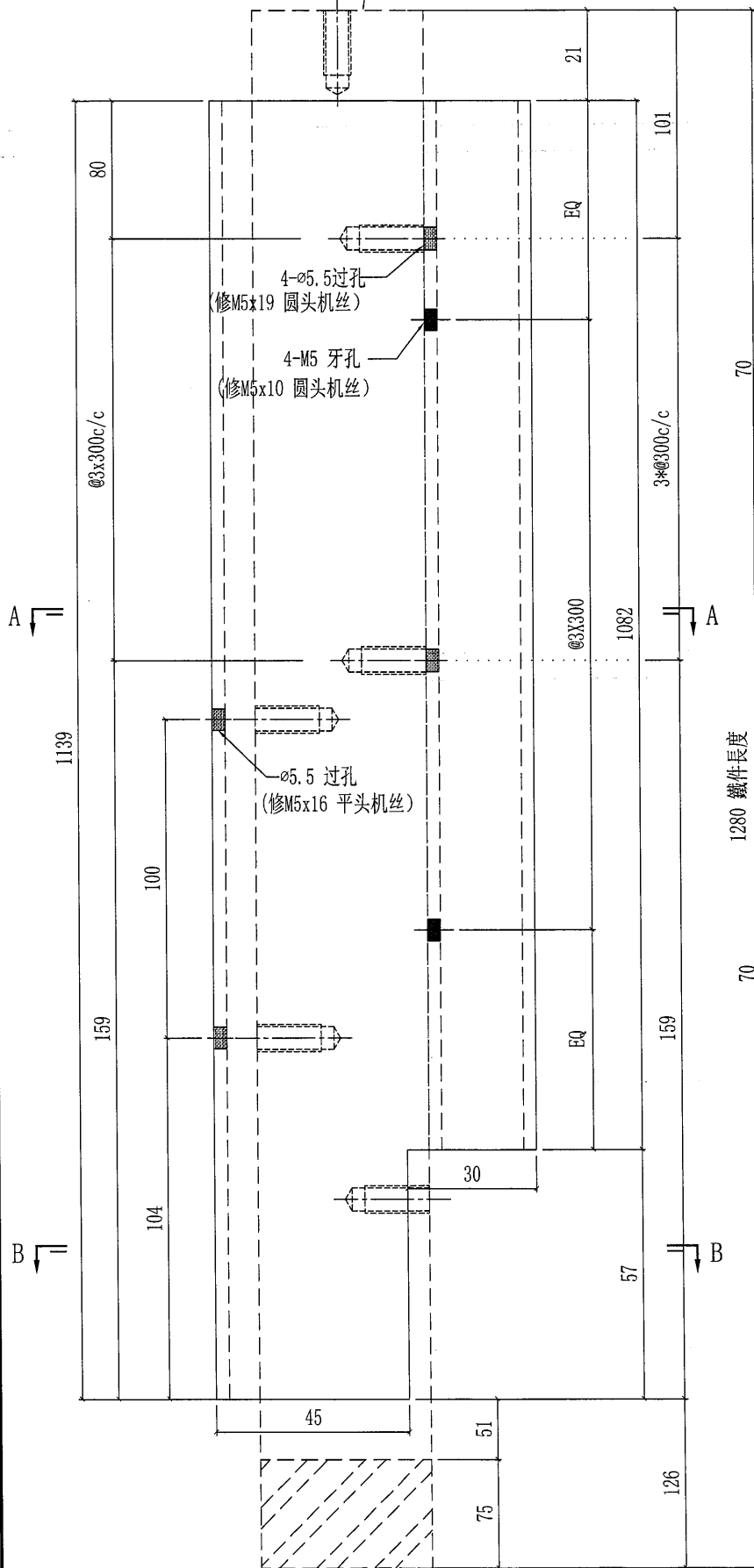
項目經理簽署：



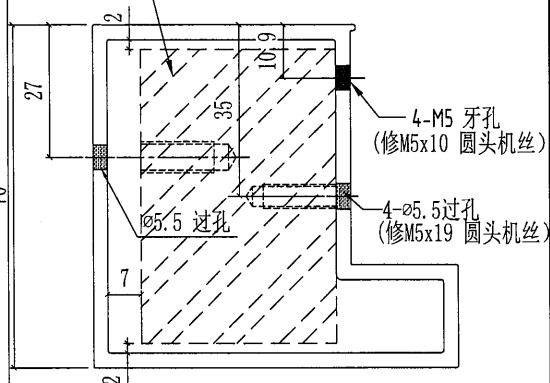
 美特鋁質有限公司 MIDI Aluminium Fabricator Ltd.				工程號 J851 地盘 青衣190	類別 制圖 W. E. X	物料號 - 2020-07-29	圖號 X85791-01L
修改 - 日期 -	採用工廠 ✓ 材料颜色 -	地盤 图纸名称 铝型材加工图	材料 X85791	復核 - 批准 -	數量 - 單件重量 - (KG)		

部件编号	颜色	颜色编号	数量
X85791-01L-01G	深灰色	UCT534193SC-3	351
X85791-01L-01W	白色	TUC43350SC (ZH)-3	395

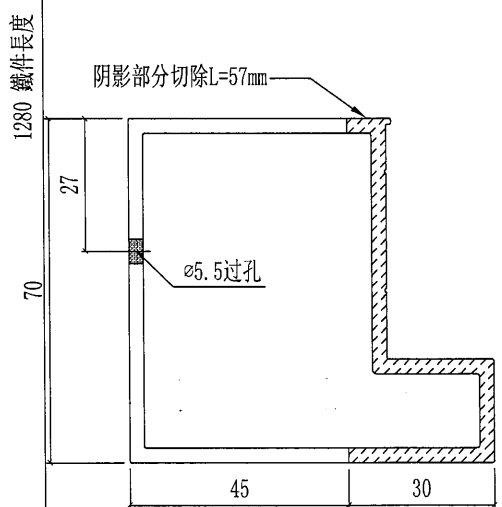
配套鐵通:ST-GB05L



配套鐵通:ST-GB05L



SECTION A-A



SECTION B-B

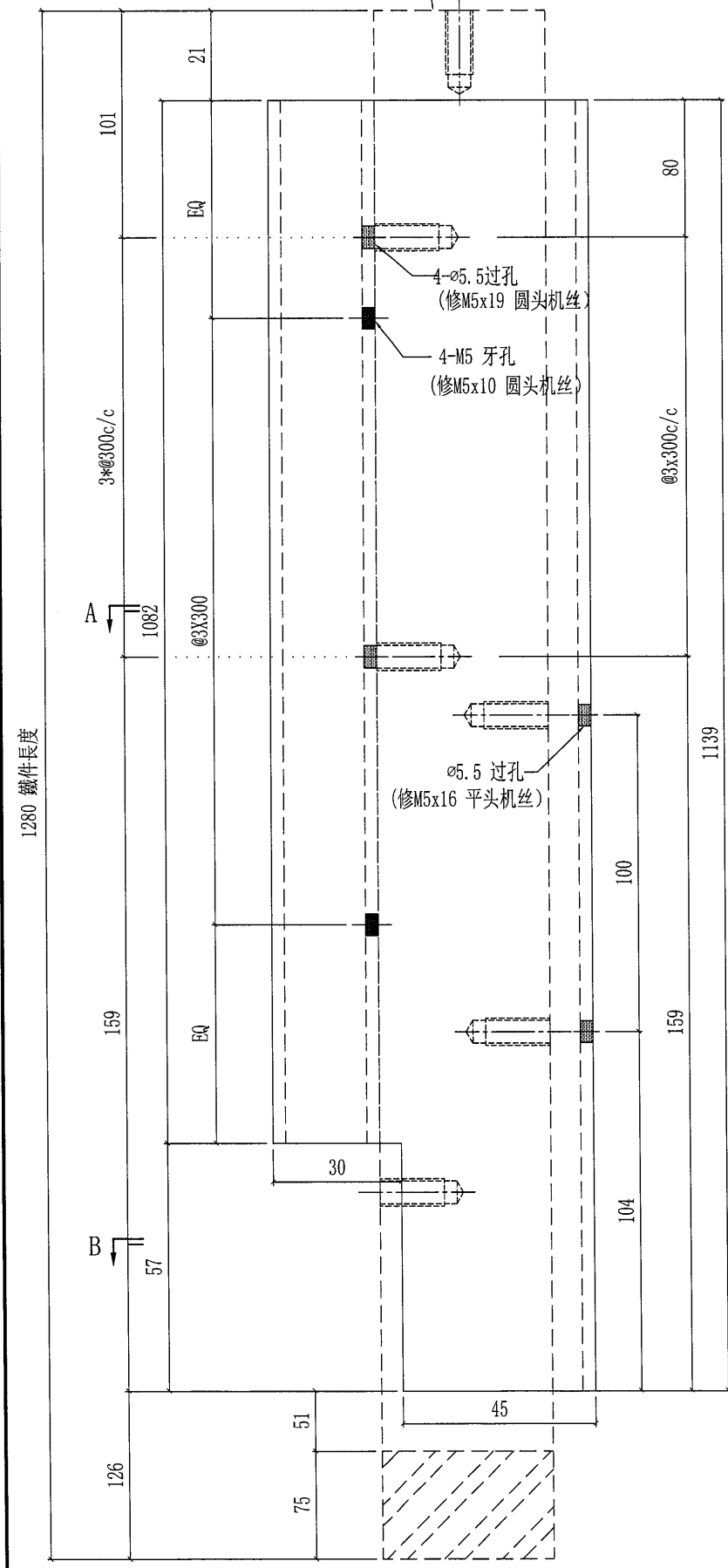
工厂组装用

3

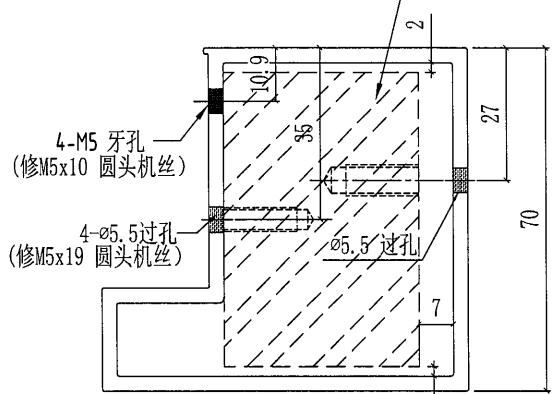
美特鋁質有限公司 MIDI Aluminium Fabricator Ltd.				工程號	J851	類別		物料號	-	
修改 - - - 採用工廠 ✓ 地盤				地盘	青衣190	制圖	W. E. X	2020-07-29	圖號	X85791-01R
日期 - - - 材料颜色 -				图纸名称	铝型材加工图	復核	-	-	數量	-
				材料	X85791	批准	-	-	單件重量	(KG)

部件编号	颜色	颜色编号	数量
X85791-01R-01G	深灰色	UCT534193SC-3	364
X85791-01R-01W	白色	TUC43350SC (ZH)-3	395

配套鐵通:ST-GB05R

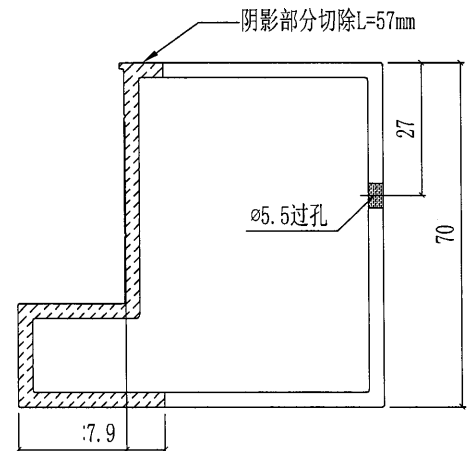


配套鐵通:ST-GB05R



SECTION A-A

A




SECTION B-B

B

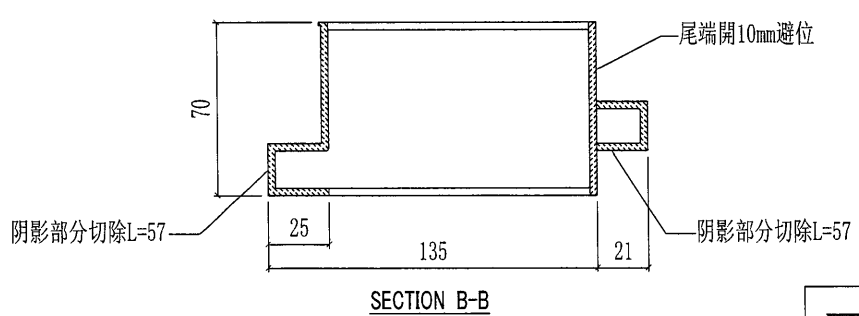
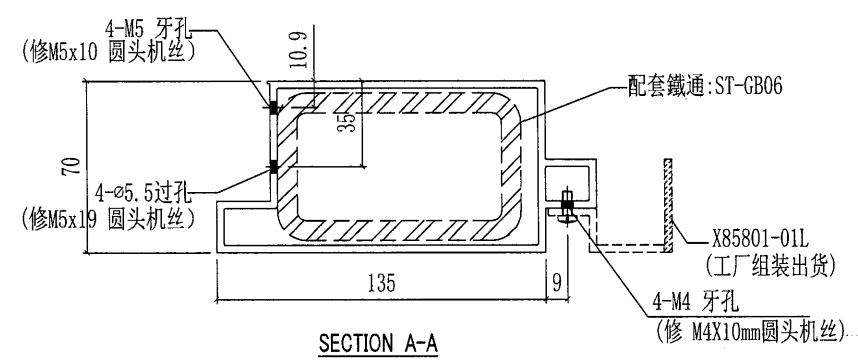
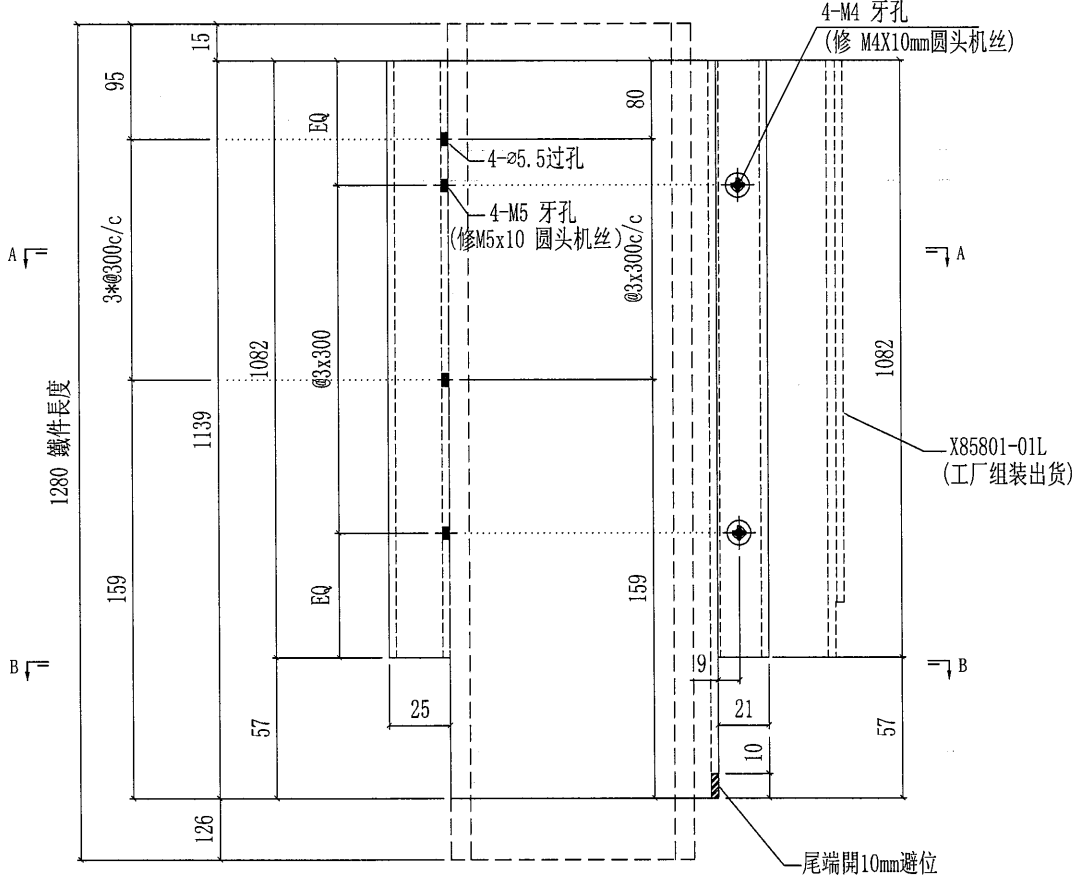
工厂组装用



5


 <b>美特鋁質有限公司</b> MIDI Aluminium Fabricator Ltd.				工程號 J851 地盘 青衣190	類別 制圖 W. E. X	物料號 - 2020-07-29	圖號 X85790-01L
修改 - 日期 -	採用工廠 <input checked="" type="checkbox"/> 地盘	图纸名称 铝型材加工图	復核 - 批准 -	數量 -	單件重量 - (KG)		
材料颜色 -				材料 X85790			

部件编号	颜色	部件编号	数量
X85790-01L-01G	深灰色	UCT534193SC-3	351
X85790-01L-01W	白色	TUC43350SC (ZH)-3	352

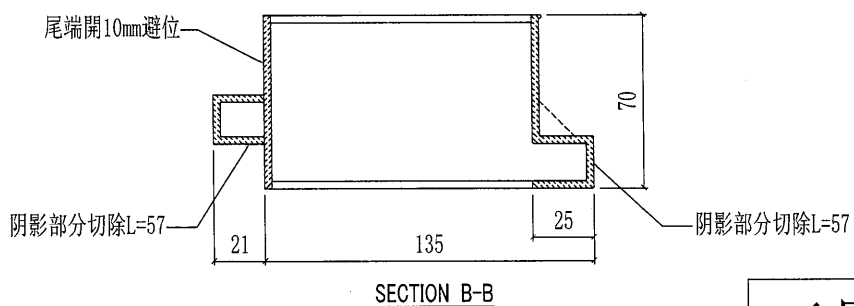
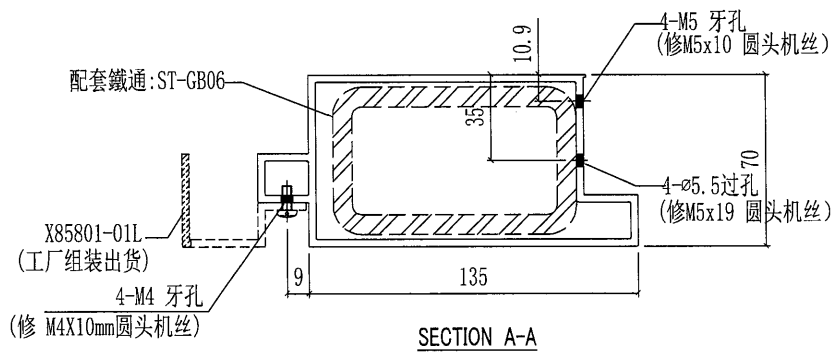
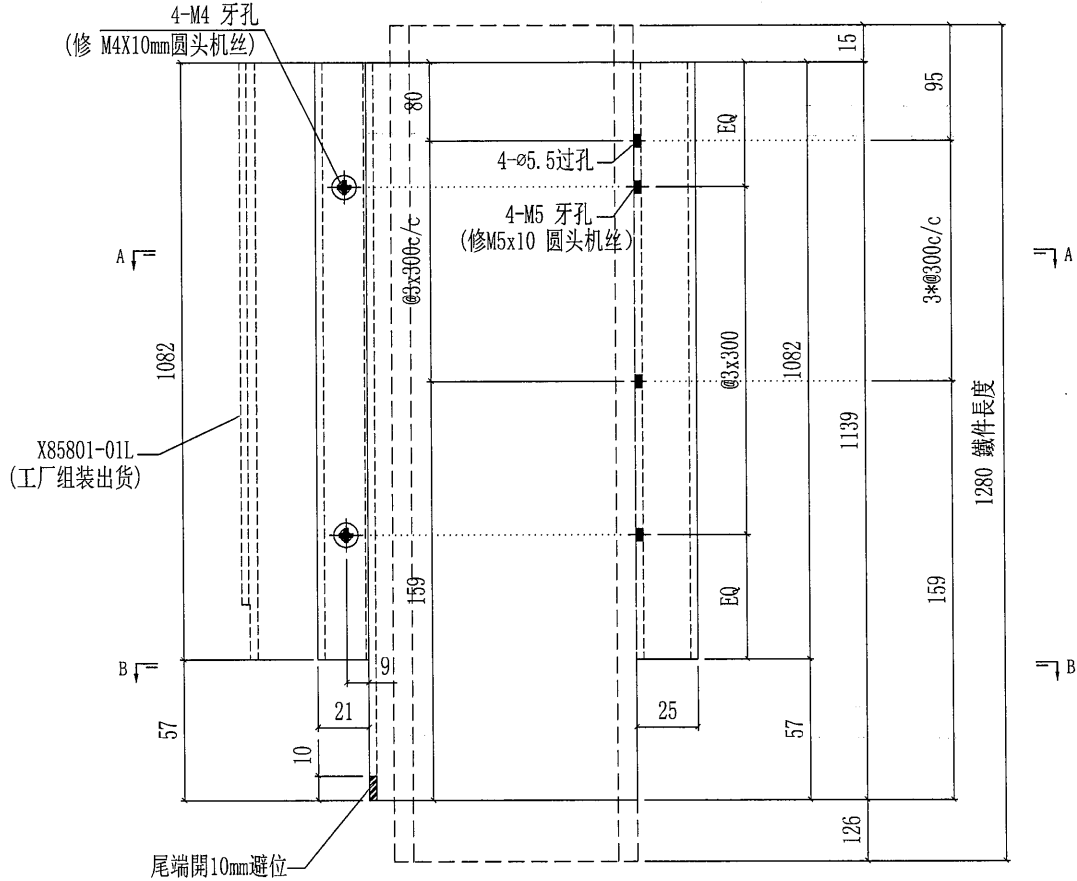


工厂组装用

6

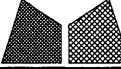
 <b>美特鋁質有限公司</b> MIDI Aluminium Fabricator Ltd.			工程號 J851 地盘 青衣190	類別 制圖 W. E. X	物料號 - 2020-07-29	圖號 X85790-01R
修改 - 日期 -	採用工廠 ✓ 材料颜色 -	图纸名称 铝型材加工图 材料 X85790	復核 - 批准 -	數量 - 單件重量 - (KG)		

部件编号	颜色	部件编号	数量
X85790-01R-01G	深灰色	UCT534193SC-3	364
X85790-01R-01W	白色	TUC43350SC (ZH)-3	395

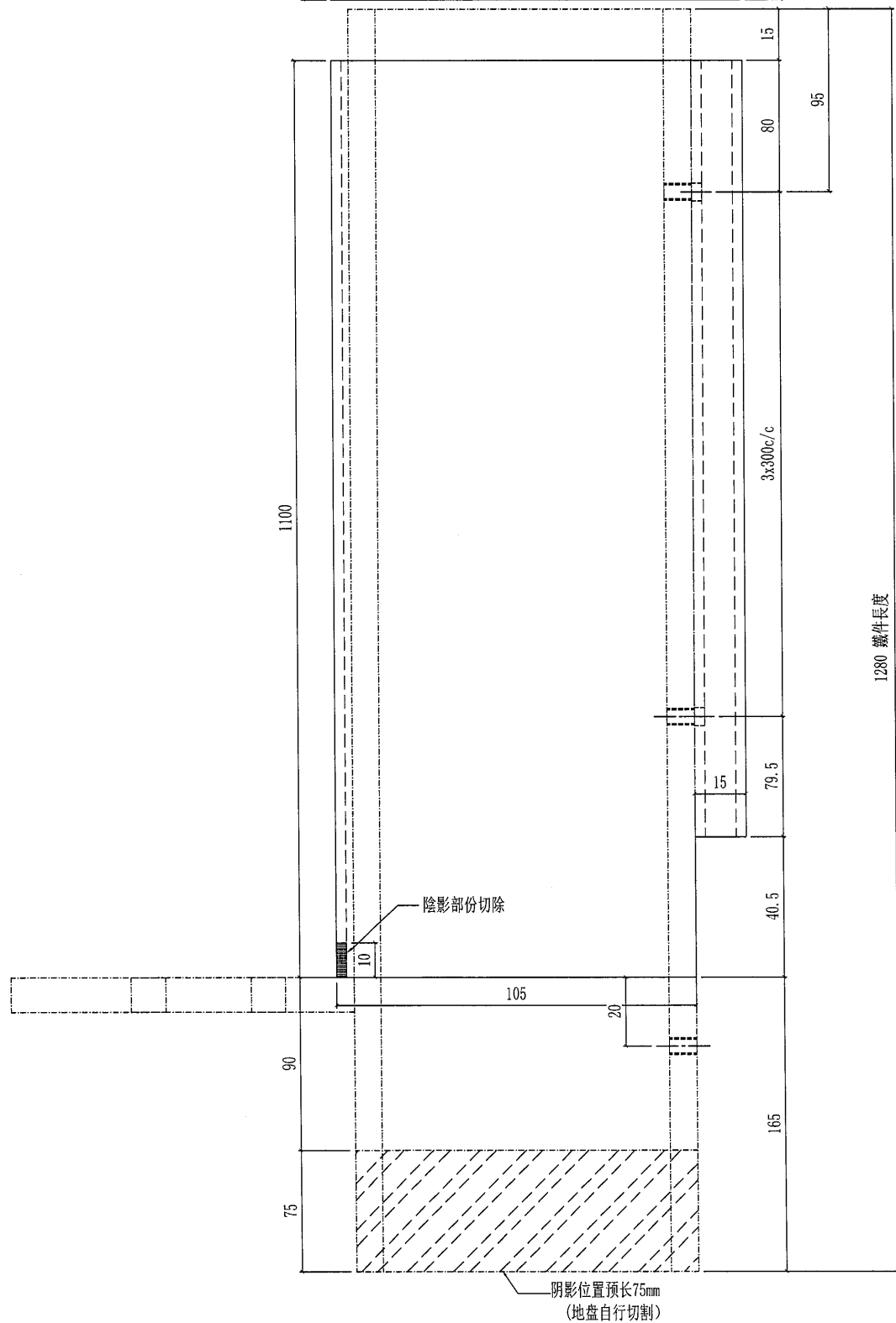
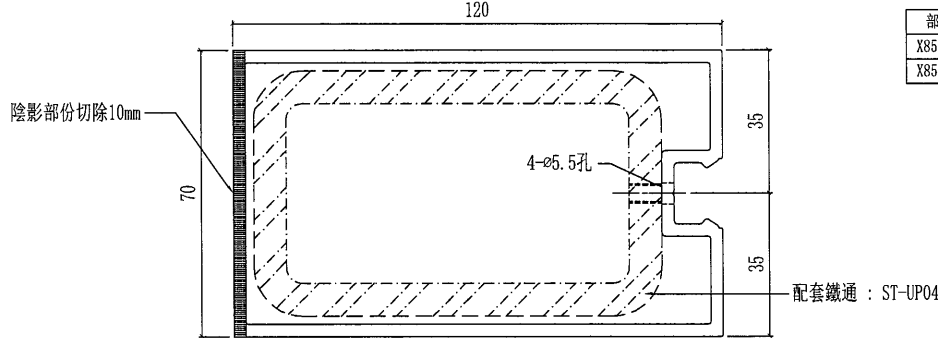


工厂组装用

7

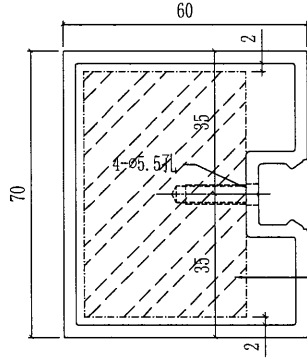
 美特鋁質有限公司 MIDI Aluminium Fabricator Ltd.				工程號 J851 地盘 青衣190	類別 制圖 W. E. X	物料號 - 2020-05-13	圖號 X85788-01 數量 -
修改 - 日期 -	採用工廠 ✓ 材料颜色 -	图纸名称 铝型材加工图 材料 X85788	復核 - 批准 -	單件重量 - (KG)			

部件编号	颜色	颜色编号	数量
X85788-01G-01	深灰色	UCT534193SC-3	227
X85788-01W-01	白色	TUC43350SC(ZH)-3	176



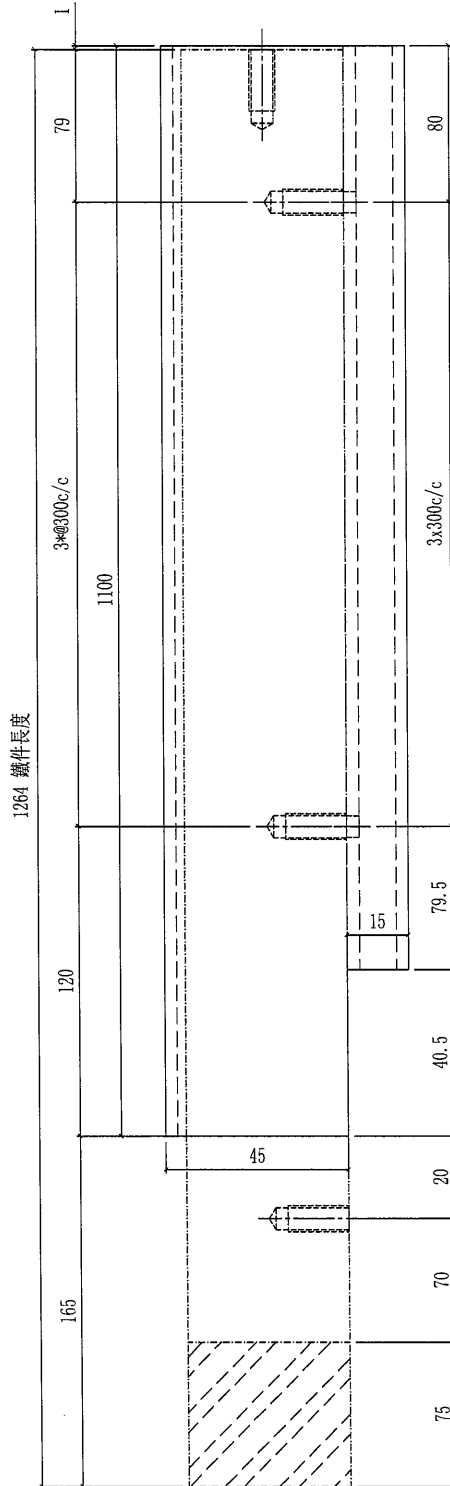
8

 <b>美特鋁質有限公司</b> MIDI Aluminium Fabricator Ltd.				工程號 J851 地盘 青衣190	類別 制圖 W. E. X	物料號 - 圖號 X85787-01
修改 - 日期 -	採用工廠 ✓ 材料颜色 -	地盤 图纸名称 铝型材加工图	材料 X85787	復核 - 批准 -	數量 - 單件重量 - (KG)	




配套鐵通：ST-UP03

部件编号	颜色	颜色编号	数量
X85787-01G-01	深灰色	UCT534193SC-3	227
X85787-01W-01	白色	TUC43350SC(ZH)-3	176



阴影位置预长75mm  
(地盘自行切割)

9

 <b>美特鋁質有限公司</b> MIDI Aluminium Fabricator Ltd.				工程號 J851 地盤 青衣190	類別 制圖 W. E. X	物料號 - 2020-05-13	圖號 X85788-02
修改 - 日期 -	採用工廠 ✓ 材料顏色 -	地盤 材料 X85788	圖紙名稱 鋁型材加工圖 材料 X85788	復核 - 批准 -	數量 - 單件重量 - (KG)		

部件編號	顏色	顏色編號	數量
X85788-02G-01	深灰色	UCT534193SC-3	1

