

工程指示 / 要求簡箋(E.I.)

工程指示編號：EI/ 2286 /20 修改版次： A  
 工程編號： J851 工程名稱： 青衣明翹滙  
 工程項目： 露台欄河大貨企料生產修改  
 收件人： 生統 發件人： Joe Chan 日期： 26/8/2020

要求提供 /  確認 事項：

- |                                    |                                     |                               |
|------------------------------------|-------------------------------------|-------------------------------|
| <input type="checkbox"/> 初步鋁料 B.M. | <input type="checkbox"/> 加工拆圖，然後生產  | <input type="checkbox"/> 尺寸表  |
| <input type="checkbox"/> 正式鋁料 B.M. | <input type="checkbox"/> 技術上資料 / 指示 | <input type="checkbox"/> 報價   |
| <input type="checkbox"/> 配件 B.M.   | <input type="checkbox"/> 樣辦或貨品說明書   | <input type="checkbox"/> 分判合約 |
| <input type="checkbox"/> 其他： _____ |                                     |                               |

內容：

修改圖紙 6 張，請依附件  
資料生產。

請在 31/8/2020 前完成上列要求。

附有關圖紙 / 文件：

11 頁

以上項目為：

- 原合約工程包                       原合約工程加 / 減賬                       新工程報價

原因：-

分發東莞各部門：

- ( ) 生產技術總監  連附件    ( ) 技術部  連附件    ( ) 生產部  連附件    ( ) 機械設計部  連附件  
 ( ) 採購部  連附件    ( ) 生產統籌部  連附件    梅軍  
 ( ) 質檢部  連附件    ( ) 會計部  連附件    ( ) 報關組  連附件    ( ) 其他 \_\_\_\_\_  連附件

分發香港各部門：

- ( ) 行政部  連附件    ( ) 會計部  連附件    ( ) 統籌部  連附件    ( ) 工程部地盤科文  連附件  
 ( ) 採購部  連附件    ( ) QS 部  連附件    ( ) 維修部  連附件    ( ) 其他 \_\_\_\_\_  連附件

傳遞編號：

HK 1932 / 20

發件人簽署：

項目經理簽署：

①

圖則登記表  
DRAWING REGISTER

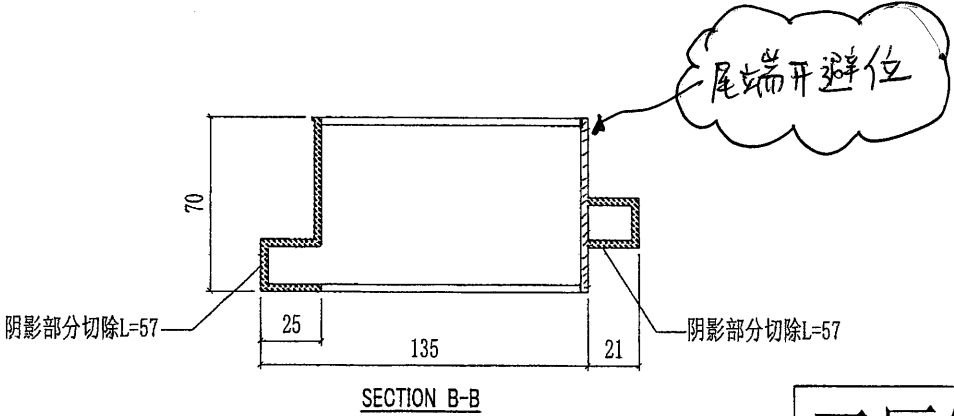
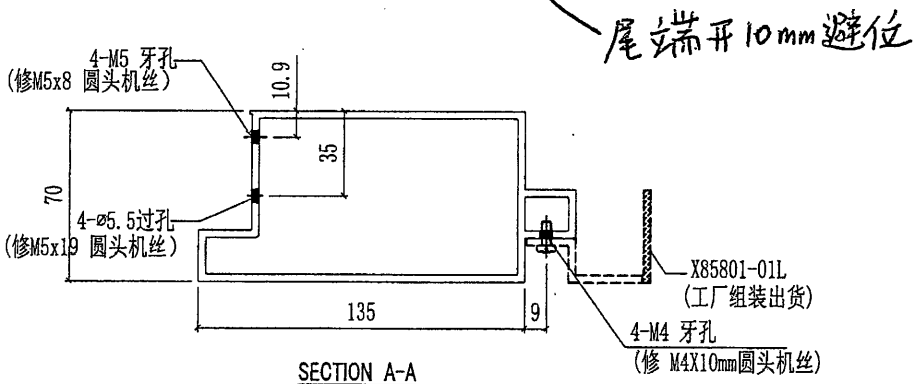
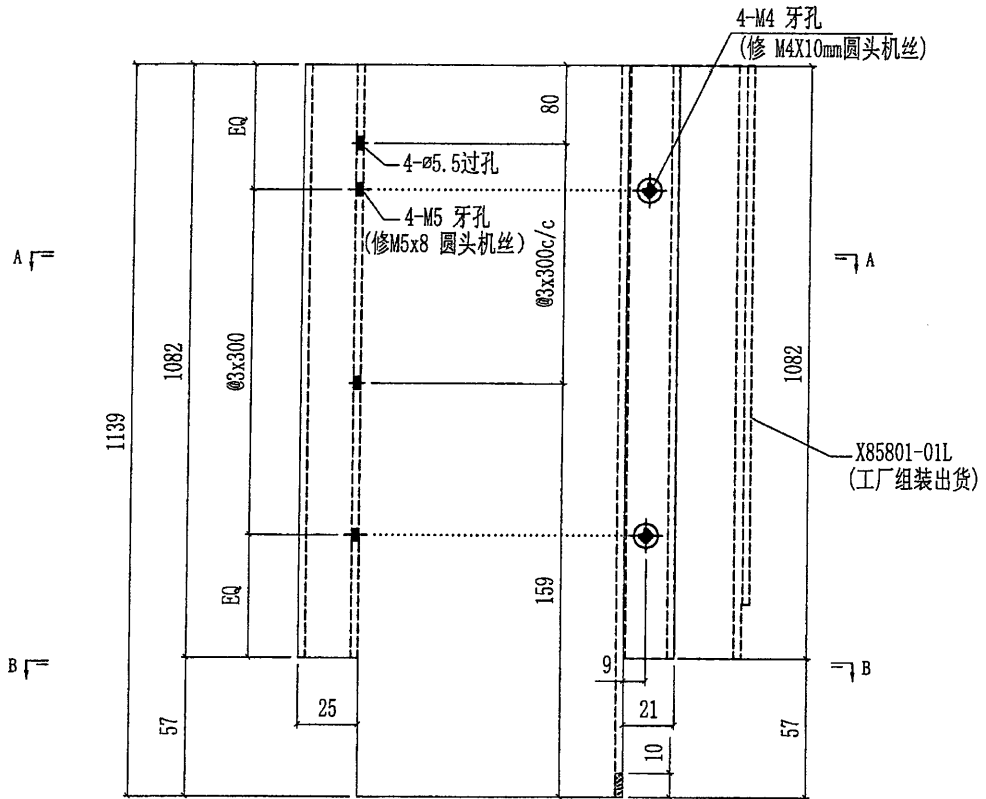
工程名稱 Project Title:		J851--拦河企料拆图		接收日期 Receiving Date (適用於客戶圖則)														
		(T1, T1A, T2, T2A)		年	20	20												
				月	8	8												
工程編號 Project No:		J851		日	4	27												
圖則編號 Drg. No.	圖則名稱 Drawing Title		修訂編號 Revision No.															
X85791-01L	GB 企料加工圖	1	- /															
X85791-01R	GB 企料加工圖	2	- /															
X85791-02	GB 企料加工圖	3	- /															
X85790-01L	GB 企料加工圖	4	- A															
X85790-01R	GB 企料加工圖	5	- A															
X85787-01	UP 企料加工圖	6	- /															
X85788-01	UP 企料加工圖	7	- A															
X85788-02	UP 企料加工圖	8	- A															
X85792-01	铝型材加工图 (工厂组装用)	9	- /															
X85793-01	铝型材加工图 (工厂组装用)	10	- /															
AA-01L	铝角加工图 (工厂组装用)	11	- /															
AA-01R	铝角加工图 (工厂组装用)	12	- /															
AA-UP02	铝角加工图 (工厂组装用)	13	- /															
X85801-01L	铝型材加工图 (工厂组装用)	14	- /															
X85801-01R	铝型材加工图 (工厂组装用)	15	- /															
X85802-01	铝型材加工图 (工厂组装用)	16	- /															
BS-02L	铝摺件加工图 (工厂组装用)	17	- /															
BS-02R	铝摺件加工图 (工厂组装用)	18	- /															
AA-02	铝摺件加工图 (工厂组装用)	19	- A															
XYZ-01	組裝示意圖	20	- A															
XYZ-02	組裝示意圖	21	- /															
/	地盤派位示意圖	22	- /															
/	地盤派位示意圖	23	- /															
/	各層數量表	24	- /															

(2)

美特鋁質有限公司 MIDI Aluminium Fabricator Ltd.				工程號	J851	類別		物料號	-		
				地盤	青衣190	制圖	W. E. X	2020-07-29	圖號	X85790-01L	
修改	-	-	採用工廠	✓	地盤	圖紙名稱	鋁型材加工圖	復核	-	數量	-
日期	-	-	材料顏色	-		材料	X85790	批准	-	單件重量	- (KG)


配套鐵通 = ST-GB06

部件编号	颜色	部件编号	数量
X85790-01L-01G	深灰色	UCT534193SC-3	351
X85790-01L-01W	白色	TUC43350SC(ZH)-3	352



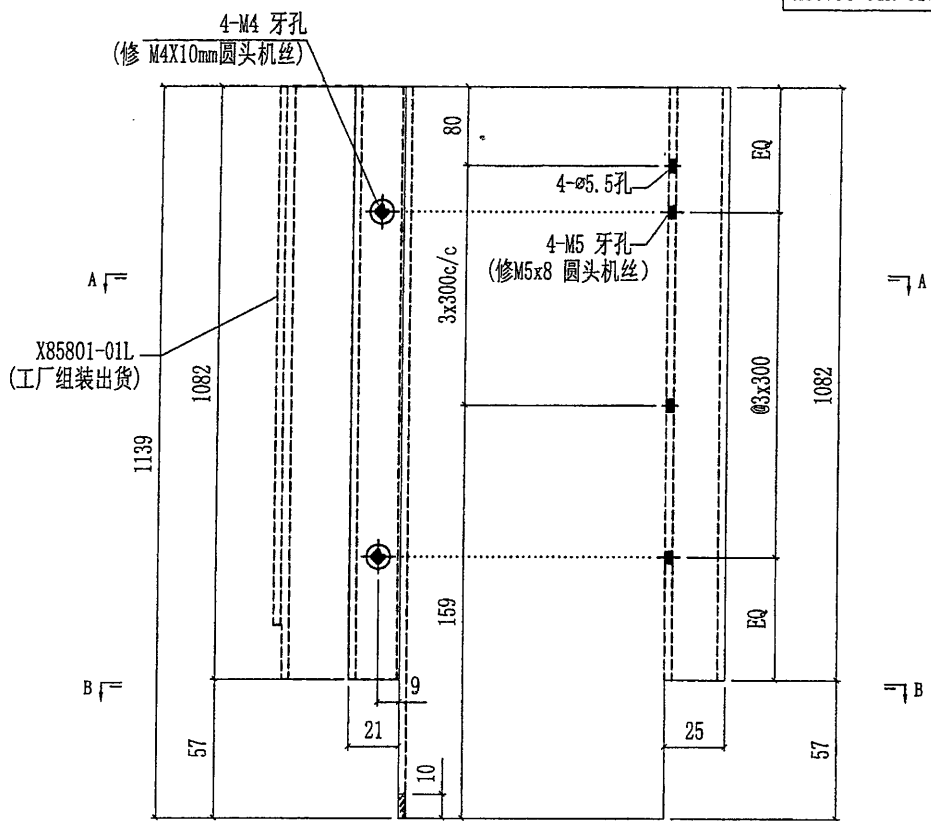
工厂组装用

(3)

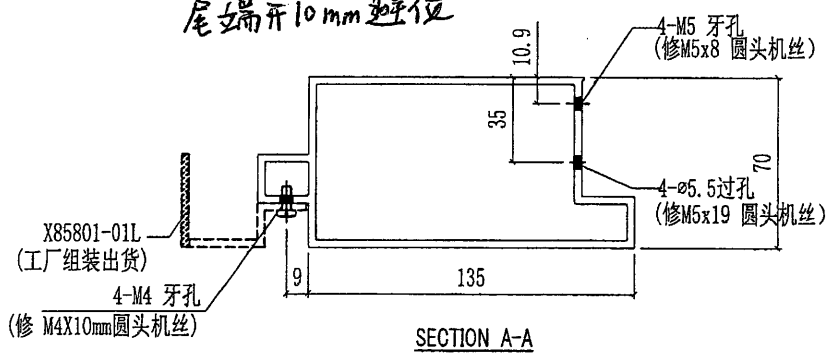
 美特鋁質有限公司 MIDI Aluminium Fabricator Ltd.				工程號	J851	類別		物料號	-
修改	-	-	採用工廠	✓	地盤	圖紙名稱	鋁型材加工圖	復核	-
日期	-	-	材料顏色	-	材料	X85790	批准	-	-
								圖號	X85790-01R
								數量	-
								單件重量	- (KG)

# 配套鐵通 = ST-GB06

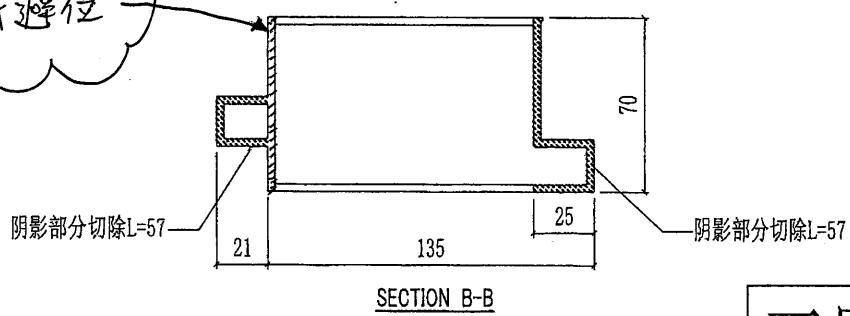
部件编号	颜色	部件编号	数量
X85790-01R-01G	深灰色	UCT534193SC-3	364
X85790-01R-01W	白色	TUC43350SC(ZH)-3	395



尾端开10mm避位




尾端开避位

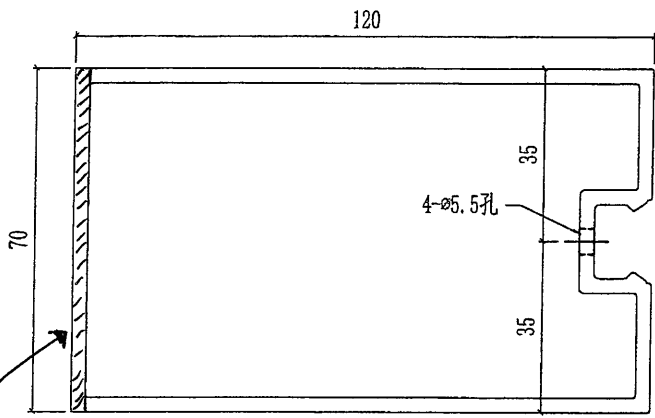


## 工厂组装用

4

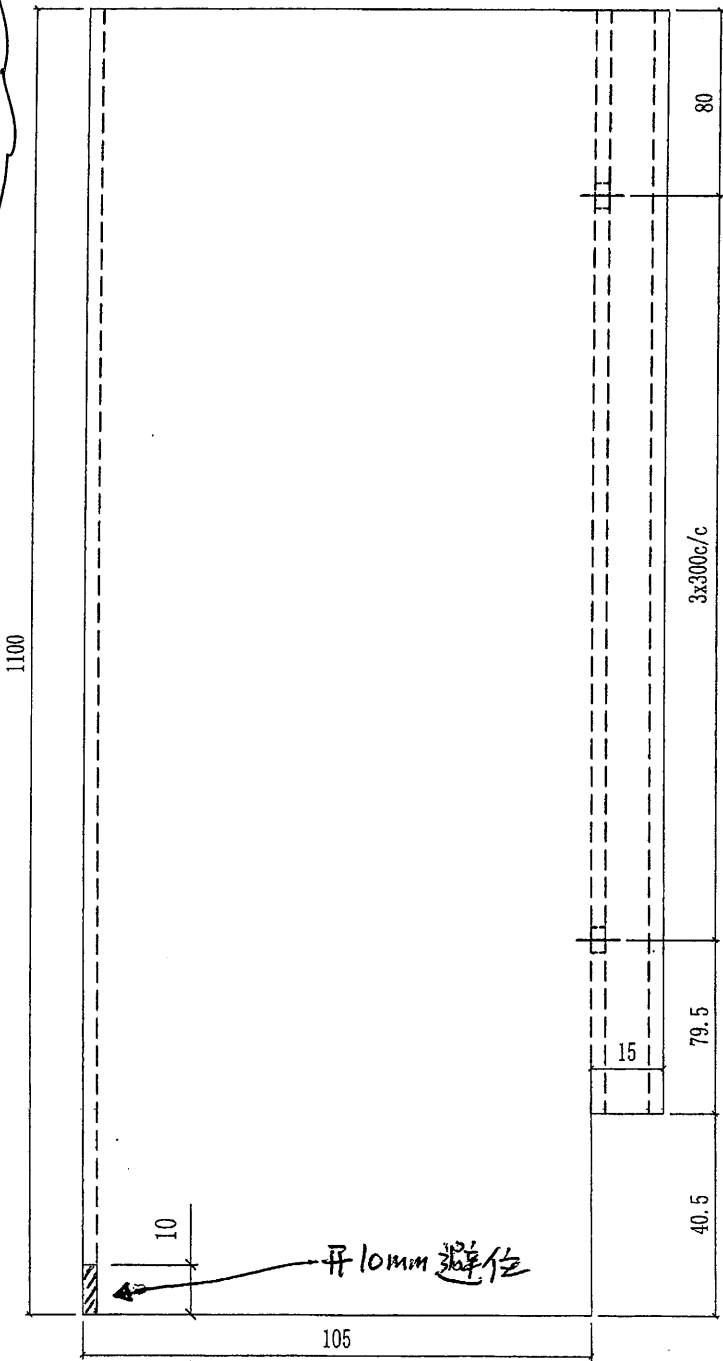
 美特鋁質有限公司 MIDI Aluminium Fabricator Ltd.				工程號	J851	類別		物料號	-	
修改	-	-	採用工廠	✓	地盤	制圖	W. E. X	2020-05-13	圖號	X85788-01
日期	-	-	材料顏色	-	圖紙名稱	復核	-	-	數量	-
					材料	批准	-	-	單件重量	- (KG)

部件編號	顏色	顏色編號	數量
X85788-01G-01	深灰色	UCT534193SC-3	22
X85788-01W-01	白色	TUC43350SC (ZH) -3	176




西套鐵通：  
ST-UP04

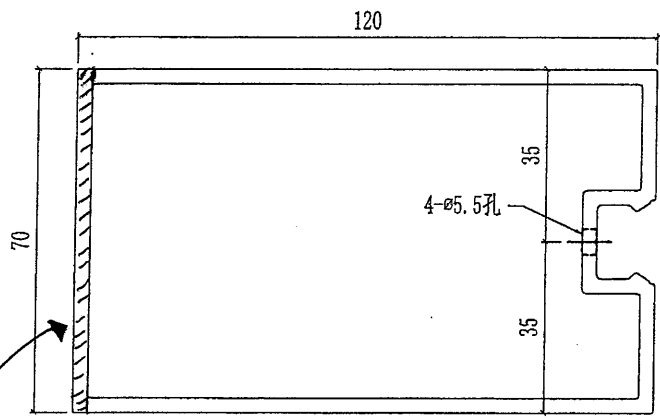
尾端開避位



(5)

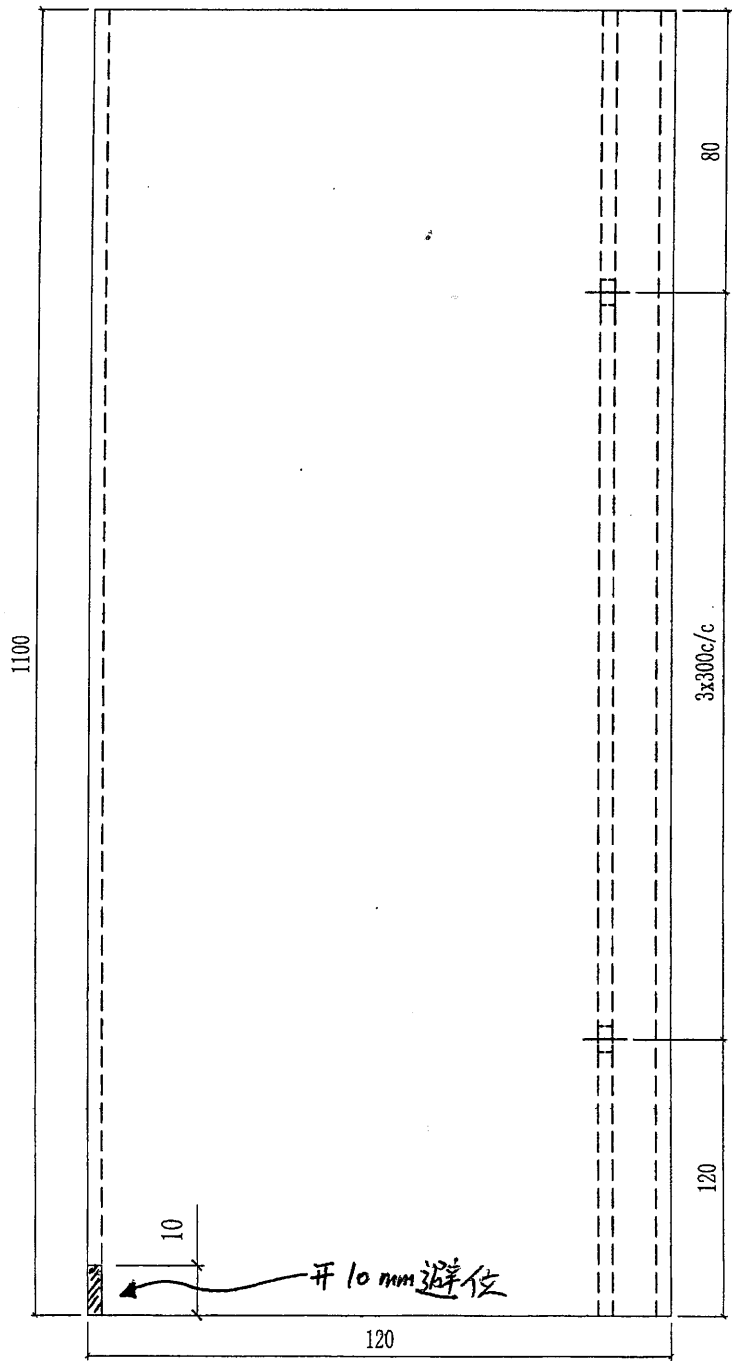
 美特鋁質有限公司 MIDI Aluminium Fabricator Ltd.				工程號	J851	類別		物料號	-	
修改	-	-	採用工廠	✓	地盤	青衣190	制圖	W. E. X	圖號	X85788-02
日期	-	-	材料顏色	-	图纸名称	铝型材加工图	復核	-	數量	-
					材料	X85788	批准	-	單件重量	- (KG)

部件编号	颜色	颜色编号	数量
X85788-02G-01	深灰色	UCT534193SC-3	1



配套鐵通：  
ST-UP04

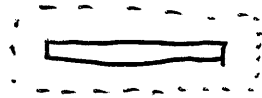
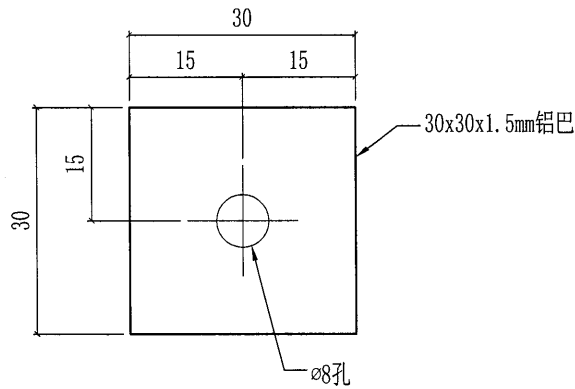
尾端  
開  
避  
位



(6)

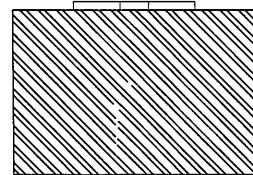
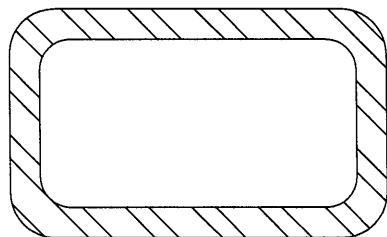
 美特鋁質有限公司 MIDI Aluminium Fabricator Ltd.				工程號	J851	類別		物料號	-			
				地盘	青衣190	制圖	W. E. X	2020-07-29	圖號	AA-02		
修改	-	-	採用工廠	✓	地盘	图纸名称	铝巴加工图	復核	-	-	數量	12200
日期	-	-	材料颜色	CHROMATE		材料	30x30x2mm铝巴	批准	-	-	單件重量	- (KG)


# 工厂组装用



全件刷瀝青

本品（廠先用791膠粘在鐵通，再套入鋁料）



 <b>美特鋁質有限公司</b> <b>MIDI Aluminium Fabricator Ltd.</b>				工程號	J851	類別		物料號	-		
修改	-	-	採用工廠	✓	地盤	制圖	W. E. X	2020-07-29	圖號	XYZ-01	
日期	-	-	材料颜色	-		图纸名称	組裝示意圖	復核	-	數量	-
						材料		批准	-	單件重量	- (KG)

