



工程指示 / 要求簡箋(E.I.)

工程指示編號：EI / 2269

修改版次：-

工程編號：J851

工程名稱：青衣 明翹匯

工程項目：後裝窗(非标准层的 FD 門及梗窗鋁料加工圖)

收件人：生統

發件人：Leung Hin Wai

日期：10/08/2020

要求提供 / 確認 事項：

- |                                    |                                     |                               |
|------------------------------------|-------------------------------------|-------------------------------|
| <input type="checkbox"/> 初步鋁料 B.M. | <input type="checkbox"/> 加工拆圖，然後生產  | <input type="checkbox"/> 尺寸表  |
| <input type="checkbox"/> 正式鋁料 B.M. | <input type="checkbox"/> 技術上資料 / 指示 | <input type="checkbox"/> 報價   |
| <input type="checkbox"/> 配件 B.M.   | <input type="checkbox"/> 樣辦或貨品說明書   | <input type="checkbox"/> 分判合約 |
| <input type="checkbox"/> 其他：_____  |                                     |                               |

內容：

請按附頁加工。送地盤

請在 12 月 前完成上列要求。

附：- 1+93

以上項目為：

- 原合約工程包                       原合約工程加 / 減賬                       新工程報價

原因：-


分發東莞各部門：

- ( ) 生產技術總監  連附件    ( ) 技術部  連附件    ( ) 生產部  連附件    ( ) 機械設計部  連附件  
 ( ) 採購部  連附件    ( ) 生產統籌部  連附件  
 ( ) 質檢部  連附件    ( ) 會計部  連附件    ( ) 報關組  連附件    ( ) 其他 \_\_\_\_\_  連附件

分發香港各部門：

- ( ) 行政部  連附件    ( ) 會計部  連附件    ( ) 統籌部  連附件    ( ) 工程部地盤科文(柄)  連附件  
 ( ) 採購部  連附件    ( ) QS 部  連附件    ( ) 維修部  連附件    ( ) 其他 \_\_\_\_\_  連附件

傳遞編號：HK 1732

發件人簽署：

項目經理簽署：

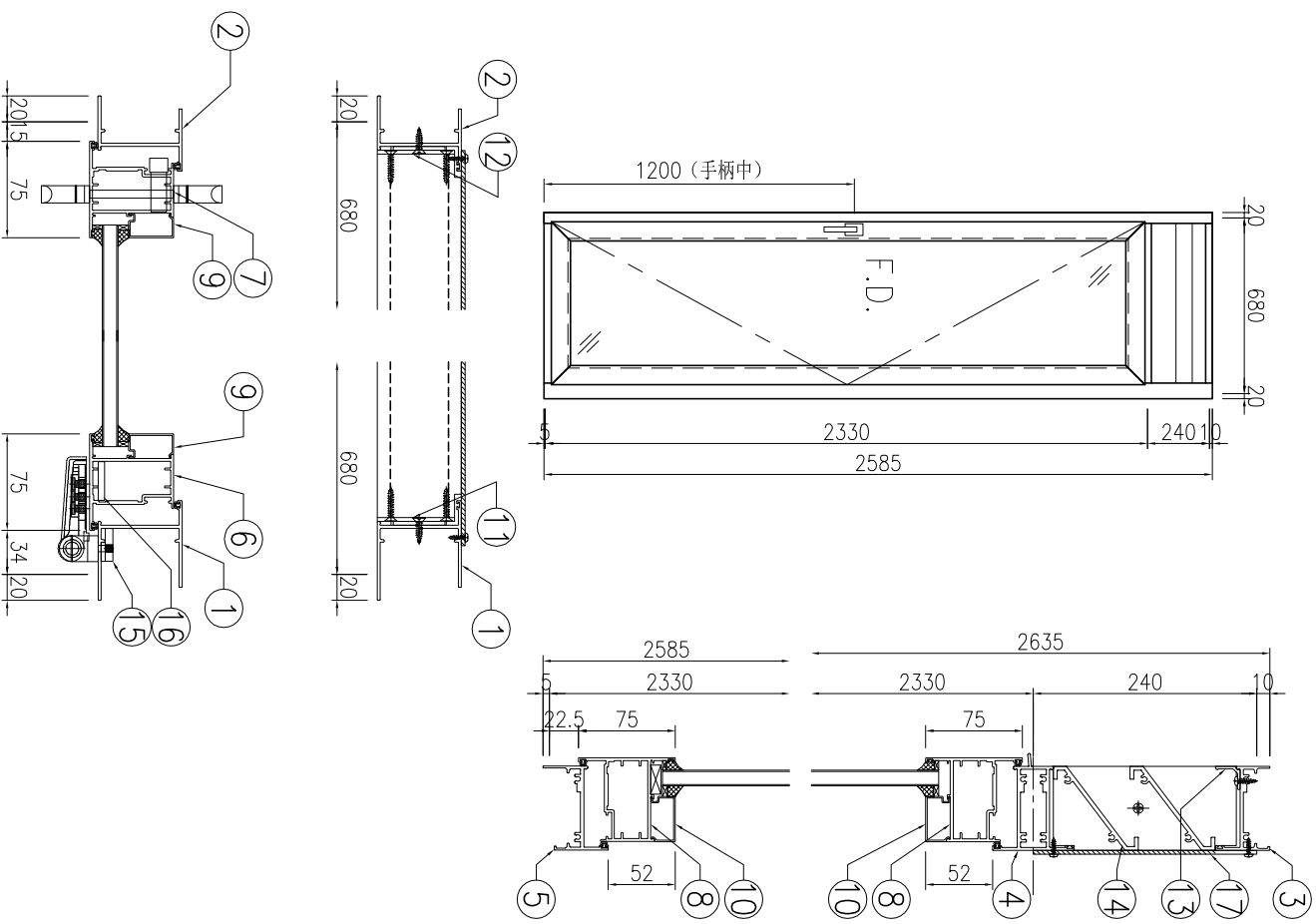


圖則登記表  
DRAWING REGISTER

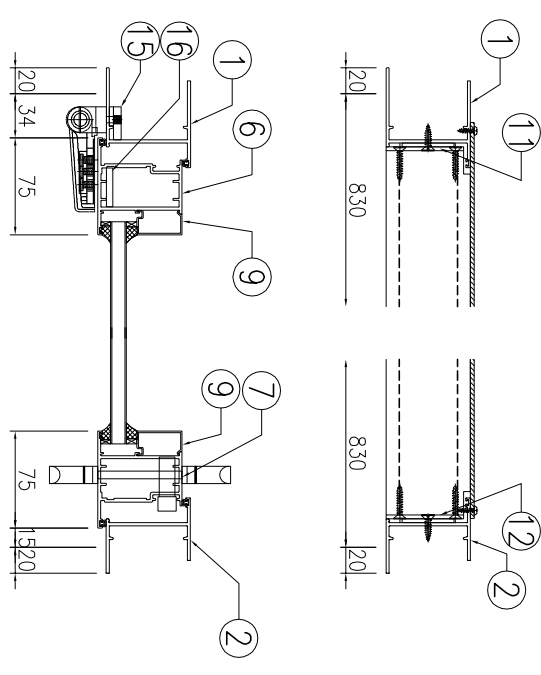
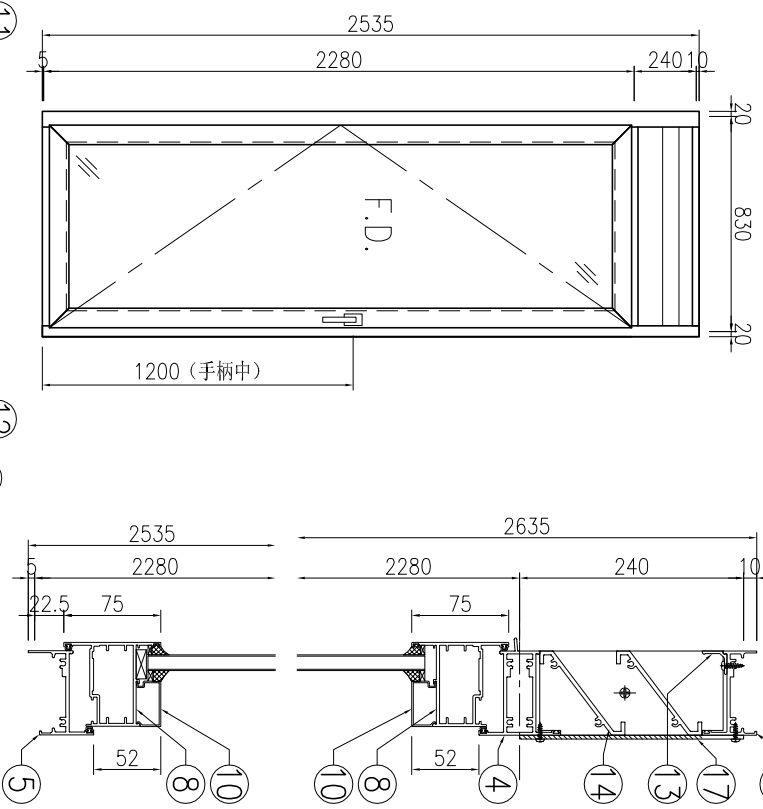
圖則編號 Drg. No.		圖則名稱 Drawing Title	接收日期 Receiving Date (適用於客戶圖則)																	
工程名稱 Project Title: <b>青衣明翹匯</b>			年																	
工程編號 Project No: <b>J-851</b>			月																	
分發予 Distributed To			日																	
			年	20																
			月	7																
			日	23																
			修訂編號 Revision No.																	
J851-FD-AL52b			-																	
J851-FD-AL52c			-																	
J851-FD-AL52cR			-																	
J851-FD-AL53			-																	
J851-FD-AL54			-																	
J851-FD-AL55			-																	
J851-FD-AL55a			-																	
J851-FD-AL55b			-																	
J851-FD-AL56			-																	
J851-FD-AL56a			-																	
J851-FD-AL57			-																	
J851-FD-AL57a			-																	
J851-FD-AL58			-																	
J851-FD-AL58a			-																	
J851-FD-AL61			-																	
J851-FD-AL62			-																	
J851-FD-AL64			-																	
J851-FD-AL65			-																	
J851-FD-AL66			-																	
J851-FD-AL66R			-																	
J851-FD-AL67			-																	
J851-FD-AL67R			-																	
J851-FD-AL68			-																	
J851-FD-AL68R			-																	
J851-FD-AL69			-																	
J851-FD-AL70			-																	
J851-FD-AL70a			-																	
J851-FD-AL70aR			-																	







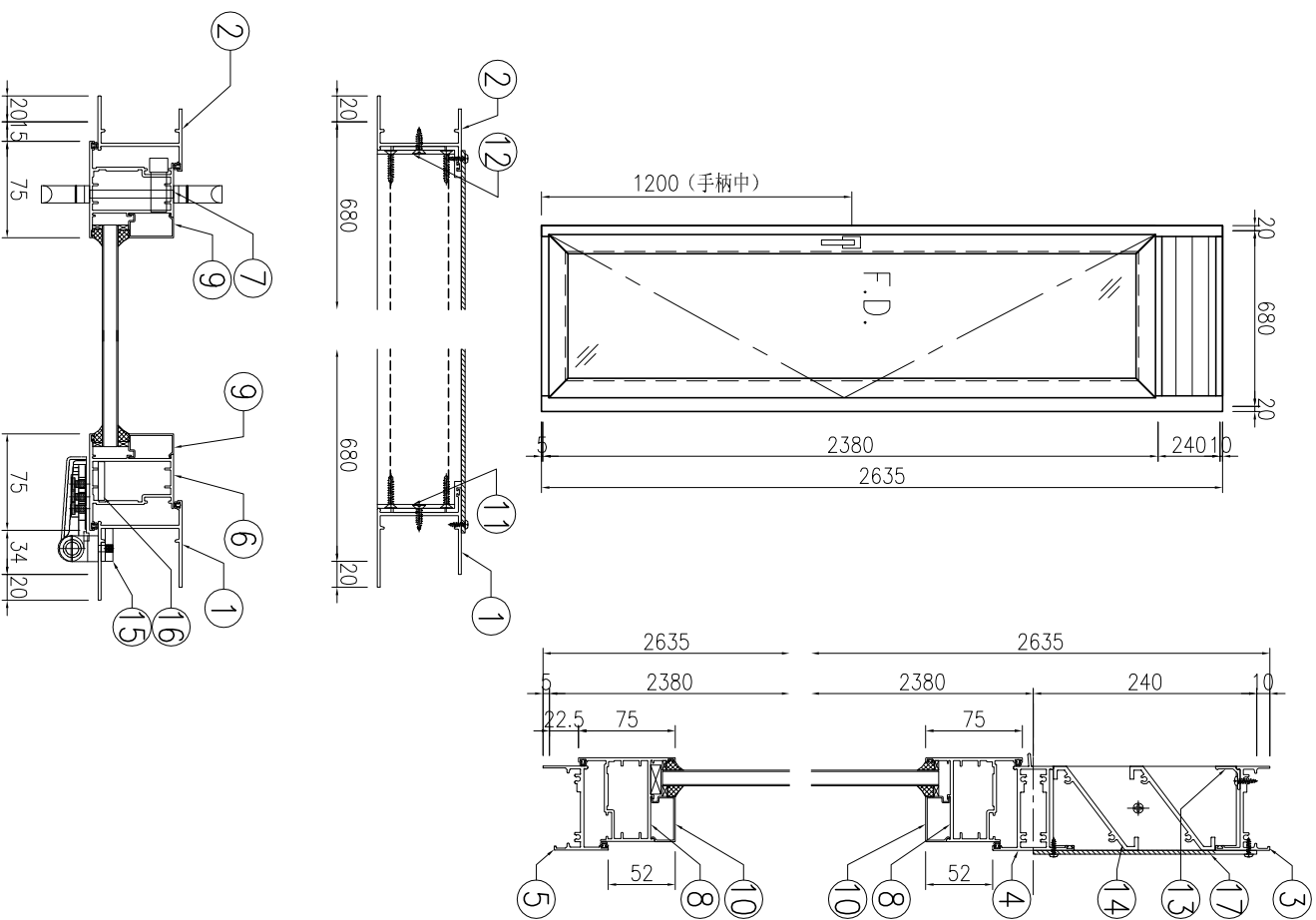
序号	产品编号	模号	产品名称	L (mm)	数量	备注
1	J851-FD-AL51	X856921	生邊企-門款	2585	1	
2	J851-FD-AL54	X856921	生邊企-門款	2585	1	
3	J851-FD-AL56a	X85697	百葉頂底橫	623	1	
4	J851-FD-AL57a	X85690	上生下梗中橫	633	1	
5	J851-FD-AL58-02	X85697	百葉頂底橫	623	1	
6	J851-FD-AL71	X85694	FD門玉料	2299	1	
7	J851-FD-AL74	X85694	FD門玉料	2299	1	
8	J851-FD-AL76-02	X85694	FD門玉料	631	2	
9	J851-FD-AL77-04	X85678	玻璃線	2181.5	2	
10	J851-FD-AL77-03	X85678	玻璃線	481.5	2	
11	J851-FD-AL52	3mm厚鋁巴		207.5	1	
12	J851-FD-AL61	3mm厚鋁巴		207.5	1	
13	J851-FD-AL65-02	X844890	擋水鋁角	608	1	
14	J851-FD-AL64-02	X85691	百葉片	609	3	
15	J851-FJ02	6mm厚鋁巴+3mm厚鋁巴		110	4	
16	J851-FJ09	5mm厚鋁巴		2010	1	
17	T1-W25-BB1	3mm厚鋁板			1	
18	J851-FJ06	50x50x4mm厚鋁角		60	4	FD門組框碼
19	J851-FJ07	50x50x4mm厚鋁角		60	4	FD門組框碼



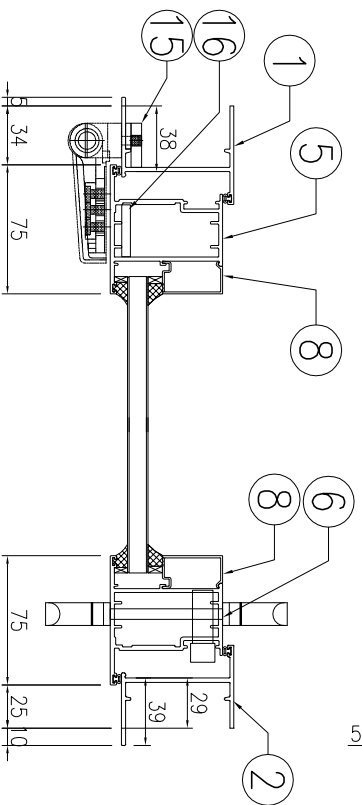
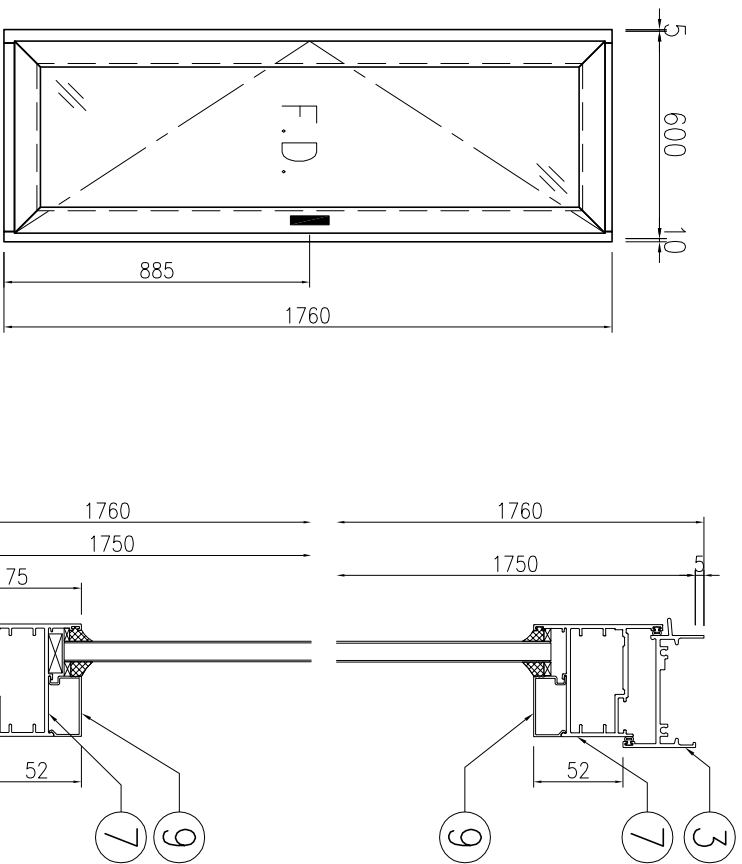
序号	产品编号	模号	产品名称	L (mm)	数量	备注
1	J851-FD-AL50	X856921	生邊企-門款	2535	1	
2	J851-FD-AL53	X856921	生邊企-門款	2535	1	
3	J851-FD-AL56	X85697	百葉頂底橫	773	1	
4	J851-FD-AL57	X85690	上生下梗中橫	783	1	
5	J851-FD-AL58-01	X85697	百葉頂底橫	773	1	
6	J851-FD-AL70	X85694	FD門玉料	2249	1	
7	J851-FD-AL73	X85694	FD門玉料	2249	1	
8	J851-FD-AL76-01	X85694	FD門玉料	781	2	
9	J851-FD-AL77-01	X85678	玻璃線	2131.5	2	
10	J851-FD-AL77-02	X85678	玻璃線	631.5	2	
11	J851-FD-AL61	3mm厚鋁巴		207.5	1	
12	J851-FD-AL62	3mm厚鋁巴		207.5	1	
13	J851-FD-AL65-01	X844890	擋水鋁角	758	1	
14	J851-FD-AL64-01	X85691	百葉片	759	3	
15	J851-FJ02	6mm厚鋁巴+3mm厚鋁巴		110	4	
16	J851-FJ08	5mm厚鋁巴		1960	1	
17	T1-W25-BB1	3mm厚鋁板			1	
18	J851-FJ06	50x50x4mm厚鋁角		60	4	FD門組框碼
19	J851-FJ07	50x50x4mm厚鋁角		60	4	FD門組框碼


**美特鋁質 有限公司**  
 MIDI Aluminium Fabricator Ltd.

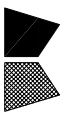
工程號: J851	窗號: W25/T1	數量: 1	繪圖: 曾建平	日期: 2020-07-01	批准:	日期:	名稱: FD門組裝圖	圖號: J851-FD20
地點: 青衣明匯	顏色: UC154193SC-3 純	位置: 1/F	校核: 王禮秋	日期: 2020-07-01	採用: 地盤	<input checked="" type="checkbox"/> 工廠	版本:	版本:



序号	产品编号	模号	产品名称	L (mm)	数量	备注
1	J851-FD-AL52	X856921	生邊企-門款	2635	1	
2	J851-FD-AL55	X856921	生邊企-門款	2635	1	
3	J851-FD-AL56a	X85697	百葉頂底橫	623	1	
4	J851-FD-AL57a	X85690	上生下梗中橫	633	1	
5	J851-FD-AL58-02	X85697	百葉頂底橫	623	1	
6	J851-FD-AL72	X85694	FD門玉料	2349	1	
7	J851-FD-AL75	X85694	FD門玉料	2349	1	
8	J851-FD-AL76-02	X85694	FD門玉料	631	2	
9	J851-FD-AL77-05	X85678	玻璃線	2231.5	2	
10	J851-FD-AL77-03	X85678	玻璃線	481.5	2	
11	J851-FD-AL52	3mm厚鋁巴		207.5	1	
12	J851-FD-AL61	3mm厚鋁巴		207.5	1	
13	J851-FD-AL65-02	X844890	擋水鋁角	608	1	
14	J851-FD-AL64-02	X85691	百葉片	609	3	
15	J851-FJ02	6mm厚鋁巴+3mm厚鋁巴		110	4	
16	J851-FJ10	5mm厚鋁巴		2060	1	
17	T1-W25-BB1	3mm厚鋁板			1	
18	J851-FJ06	50x50x4mm厚鋁角		60	4	FD門組框碼
19	J851-FJ07	50x50x4mm厚鋁角		60	4	FD門組框碼



序号	产品编号	模号	产品名称	L (mm)	数量	备注
1	J851-FD-AL52a	X856921	生邊企-門款	1760	1	
2	J851-FD-AL55a	X856921	生邊企-門款	1760	1	
3	J851-FD-AL58a-01	X85685	生頂橫	543	1	
4	J851-FD-AL58-03	X85697	百葉頂底橫	533	1	
5	J851-FD-AL70a	X85694	FD門玉料	1708.5	1	
6	J851-FD-AL73a	X85694	FD門玉料	1708.5	1	
7	J851-FD-AL76-03	X85694	FD門玉料	541	2	
8	J851-FD-AL77-06	X85678	玻璃線	1590.5	2	
9	J851-FD-AL77-07	X85678	玻璃線	391	2	
15	J851-FJ02	6mm厚鋁巴+3mm厚鋁巴		110	2	
16	J851-FJ11	5mm厚鋁巴		1419.5	1	
18	J851-FJ06	50x50x4mm厚鋁角		60	4	FD門組推碼
19	J851-FJ07	50x50x4mm厚鋁角		60	4	FD門組推碼



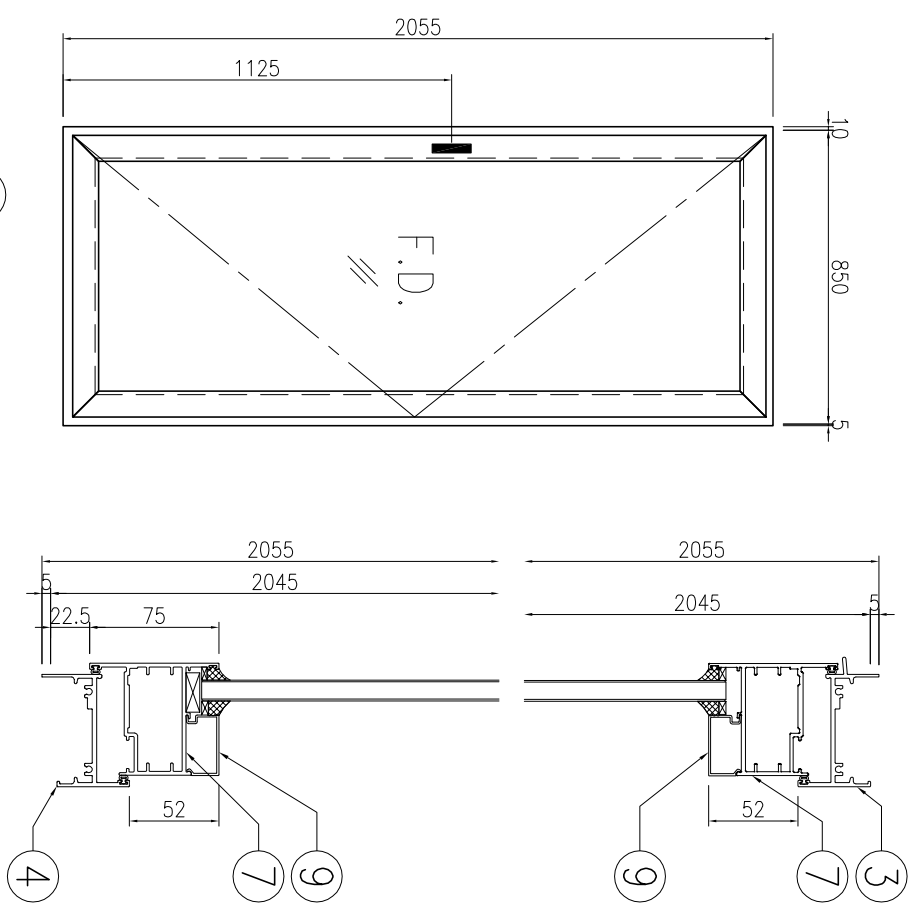
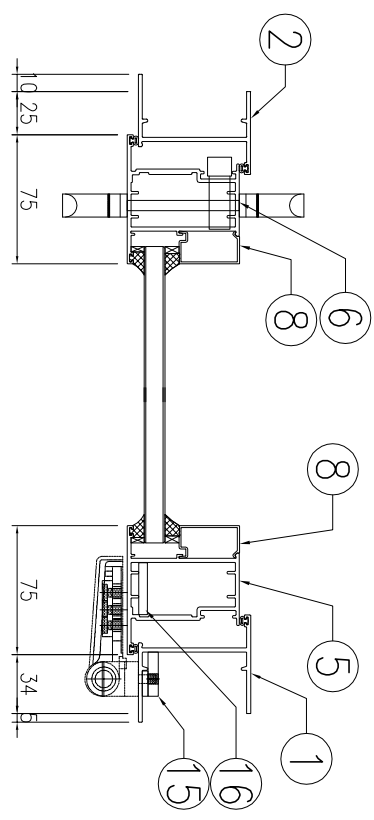
美特鋁質 有限公司  
MIDI Aluminium Fabricator Ltd.

工程號: J851	窗號: W47/T1	數量: 1	繪圖: 曾建平	日期: 2020-07-01	批准:	日期:	名稱: FD門組裝圖	圖號: J851-FD23
地點: 青衣明麗匯	顏色: UCT541933C-3 棹	位置: 33/F	校核: 王禮秋	日期: 2020-07-01	採用: 地盤	<input checked="" type="checkbox"/> 工廠	版本:	版本:

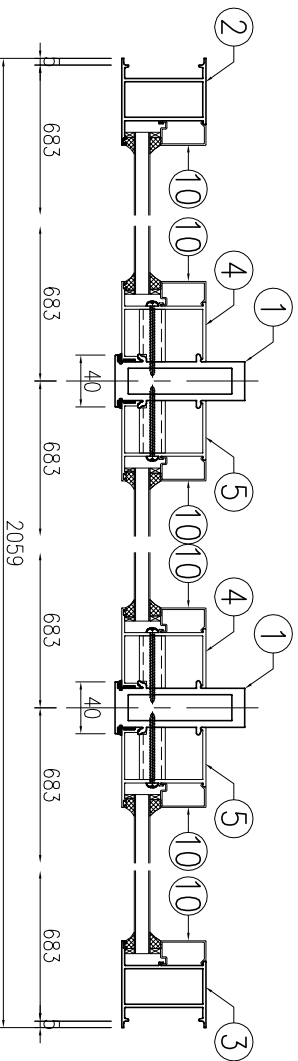
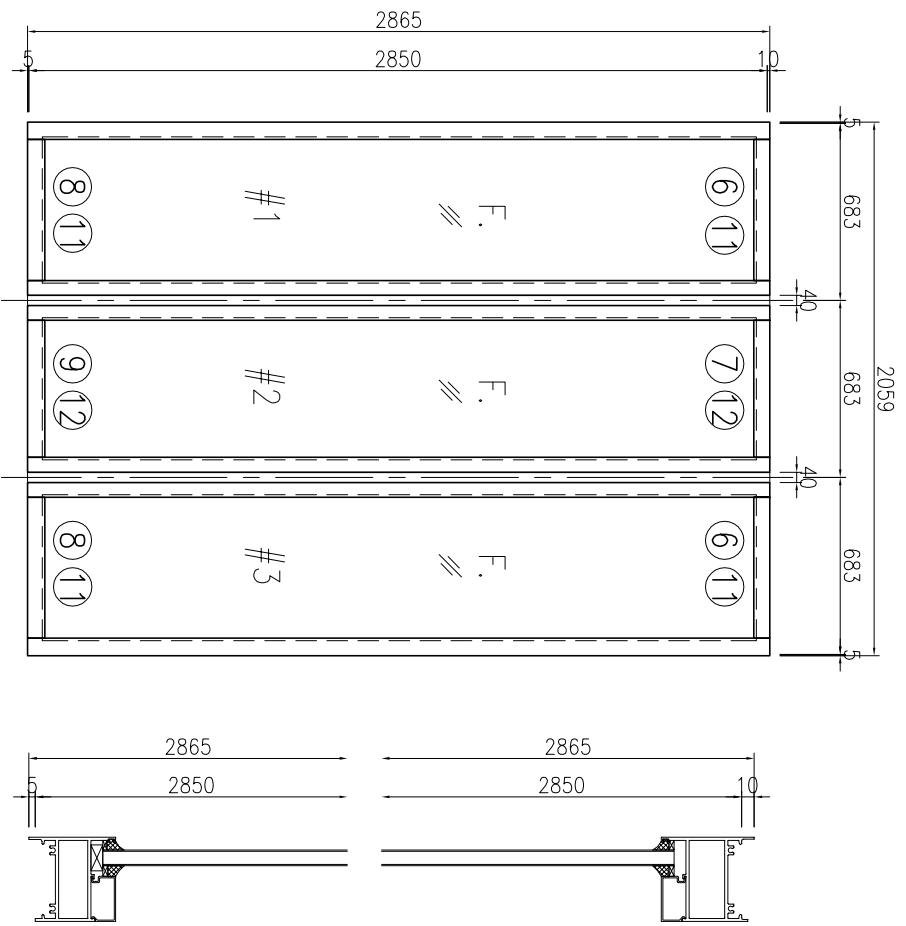


美特铝质 有限公司  
MIDI Aluminium Fabricator Ltd.

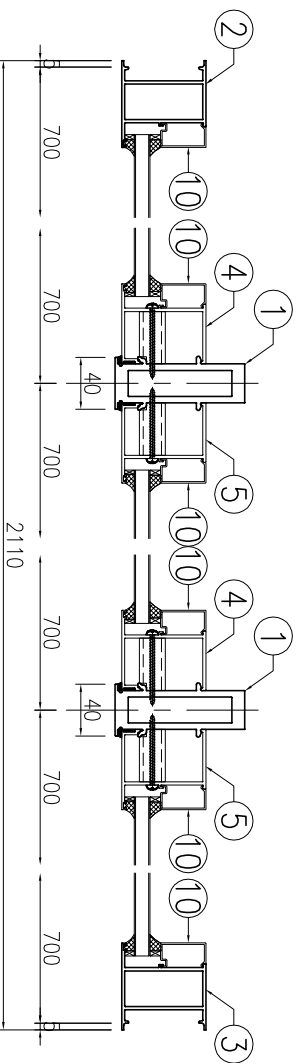
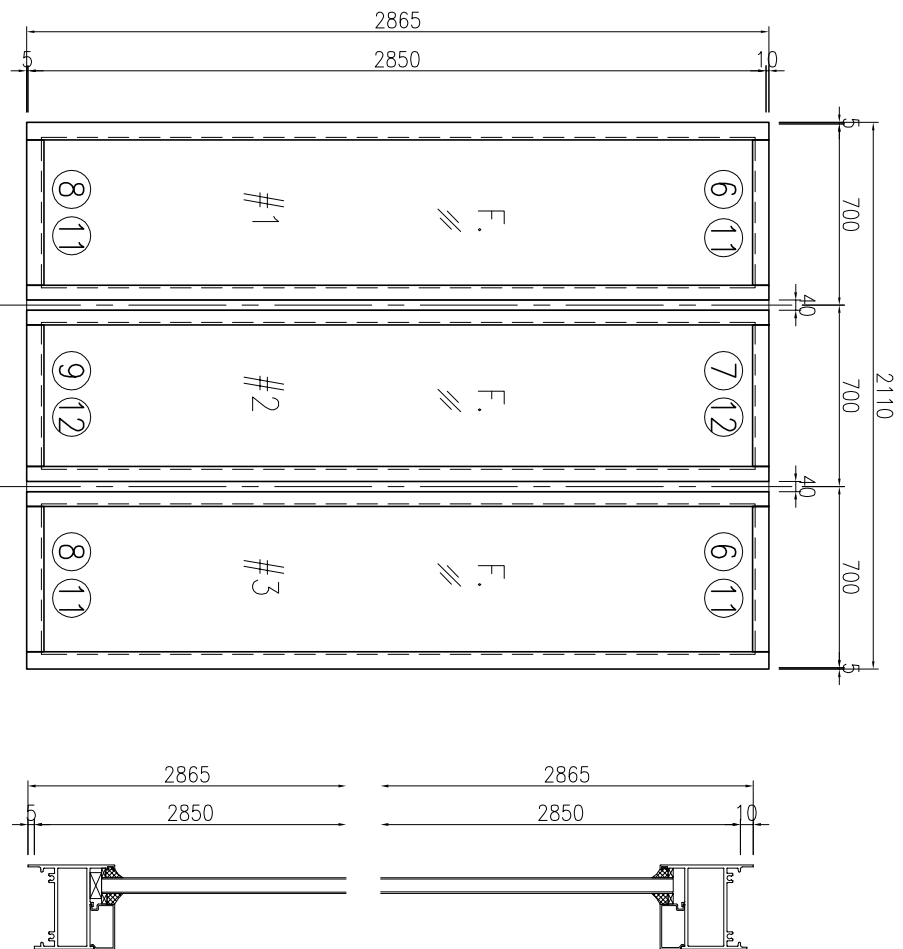
工程號: J851	窗號: W2/LG	數量: 1	繪圖: 曾建平	日期: 2020-07-01	批准:	名稱: FD門組裝圖	圖號: J851-FD24
地點: 青衣明匯	顏色: UCT541933C-3 棧	位置: G/F	校核: 王禮秋	日期: 2020-07-01	採用: 地盤 <input checked="" type="checkbox"/> 工廠 <input checked="" type="checkbox"/>	版本:	版本:



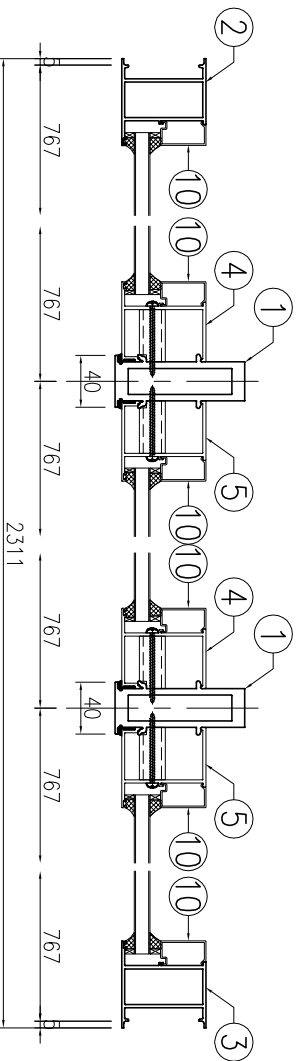
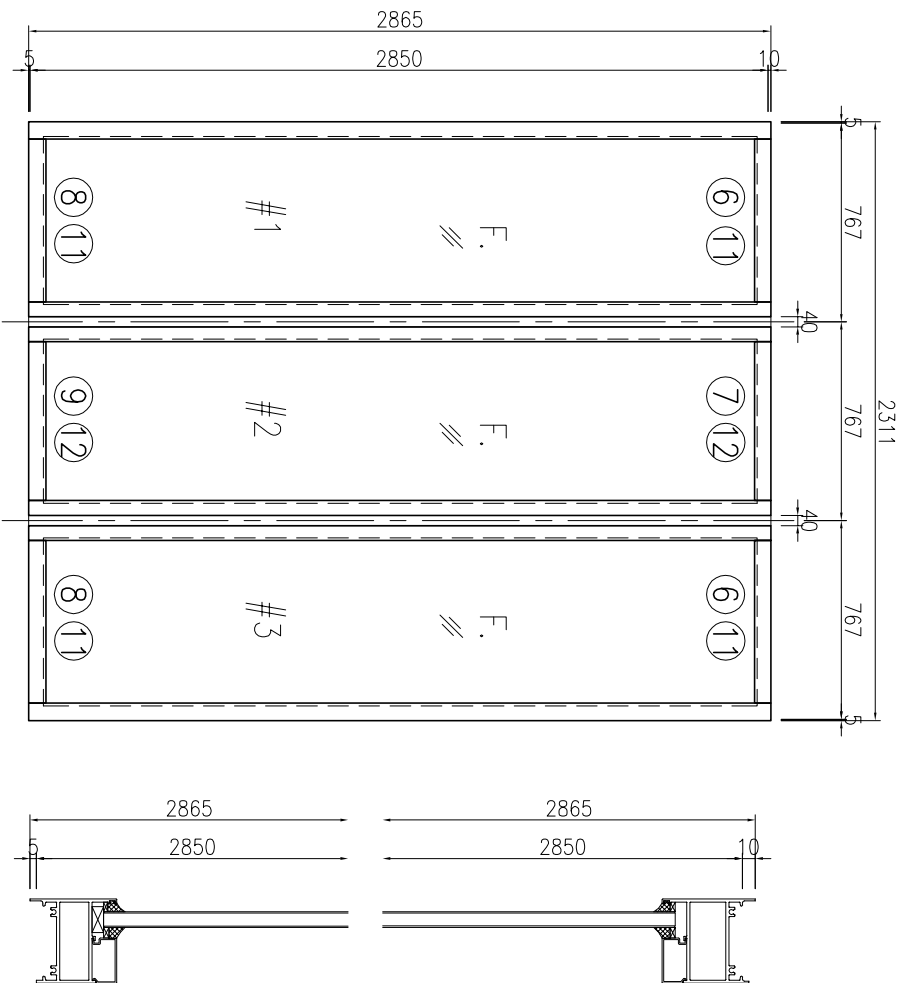
序号	产品编号	模号	产品名称	L (mm)	数量	备注
1	J851-FD-AL52b	X856921	生邊企-門款	2055	1	
2	J851-FD-AL55b	X856921	生邊企-門款	2055	1	
3	J851-FD-AL58a-02	X85685	生頂橫	793	1	
4	J851-FD-AL58-04	X85697	百葉頂底橫	783	1	
5	J851-FD-AL71a	X85694	FD門玉料	2003.5	1	
6	J851-FD-AL74a	X85694	FD門玉料	2003.5	1	
7	J851-FD-AL76-04	X85694	FD門玉料	791	2	
8	J851-FD-AL77-08	X85678	玻璃線	1885.5	2	
9	J851-FD-AL77-09	X85678	玻璃線	641	2	
15	J851-FJ02	6mm厚鋁巴+3mm厚鋁巴		110	3	
16	J851-FJ12	5mm厚鋁巴		1714.5	1	
18	J851-FJ06	50x50x4mm厚鋁角		60	4	FD門組推碼
19	J851-FJ07	50x50x4mm厚鋁角		60	4	FD門組推碼



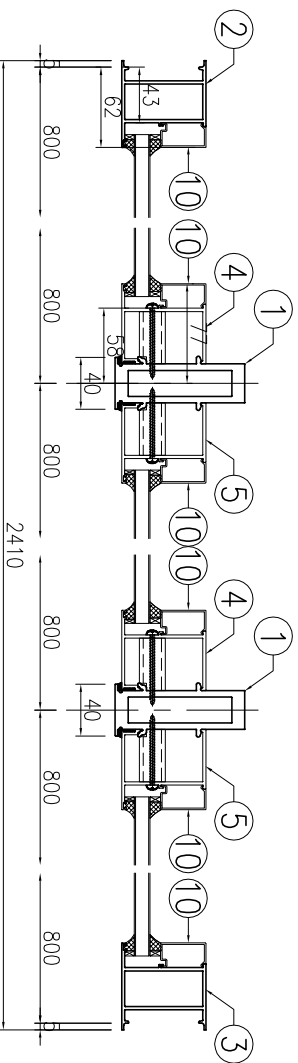
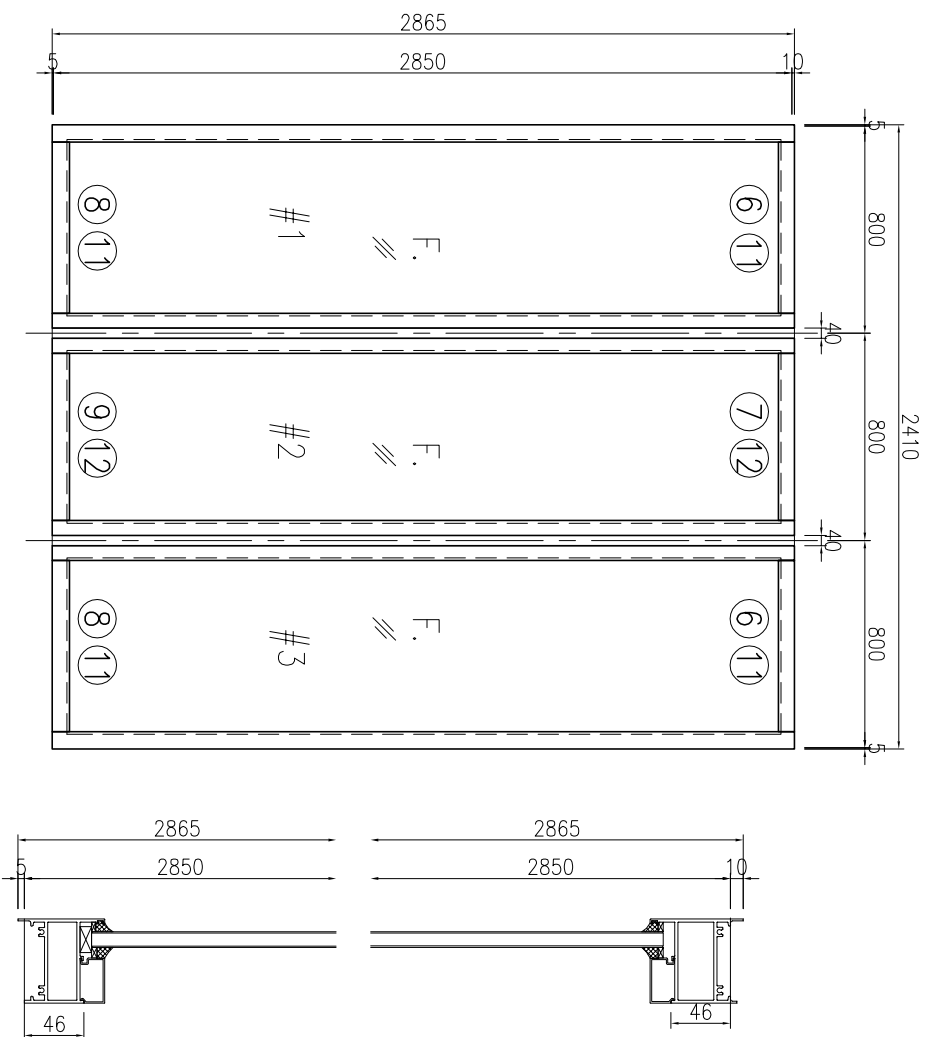
序号	产品编号	模号	产品名称	L (mm)	数量	备注
1	J851-CM-AL01-01	X85684	夹框通	2865	2	
2	J851-CM-AL02-01	X85677	梗边企	2865	1	
3	J851-CM-AL03-01	X85677	梗边企	2865	1	
4	J851-CM-AL04-01	X85682	梗夹企	2865	2	
5	J851-CM-AL05-01	X85682	梗夹企	2865	2	
6	J851-CM-AL06-01	X85688	梗顶横	582	2	
7	J851-CM-AL06-02	X85688	梗顶横	567	1	
8	J851-CM-AL07-01	X85754	梗底横料-空腔	582	2	
9	J851-CM-AL07-02	X85754	梗底横料-空腔	567	1	
10	J851-CM-AL08-01	X85678	玻璃线	2758	6	
11	J851-CM-AL08-02	X85678	玻璃线	544	4	
12	J851-CM-AL08-03	X85678	玻璃线	529	2	
13	J851-FJ15-01	20x20x3mm厚铝通		40.5	36	



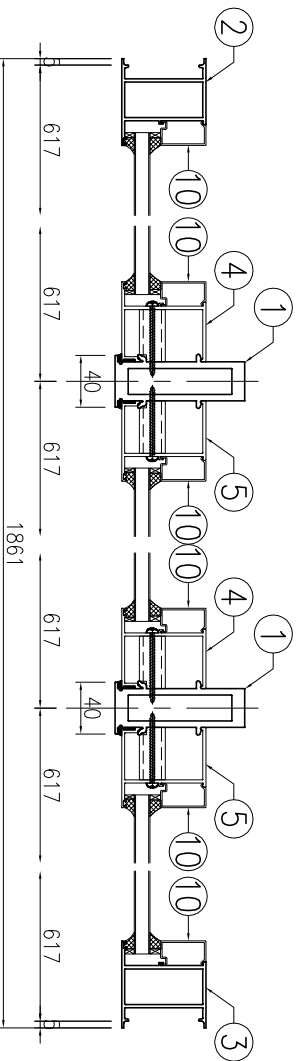
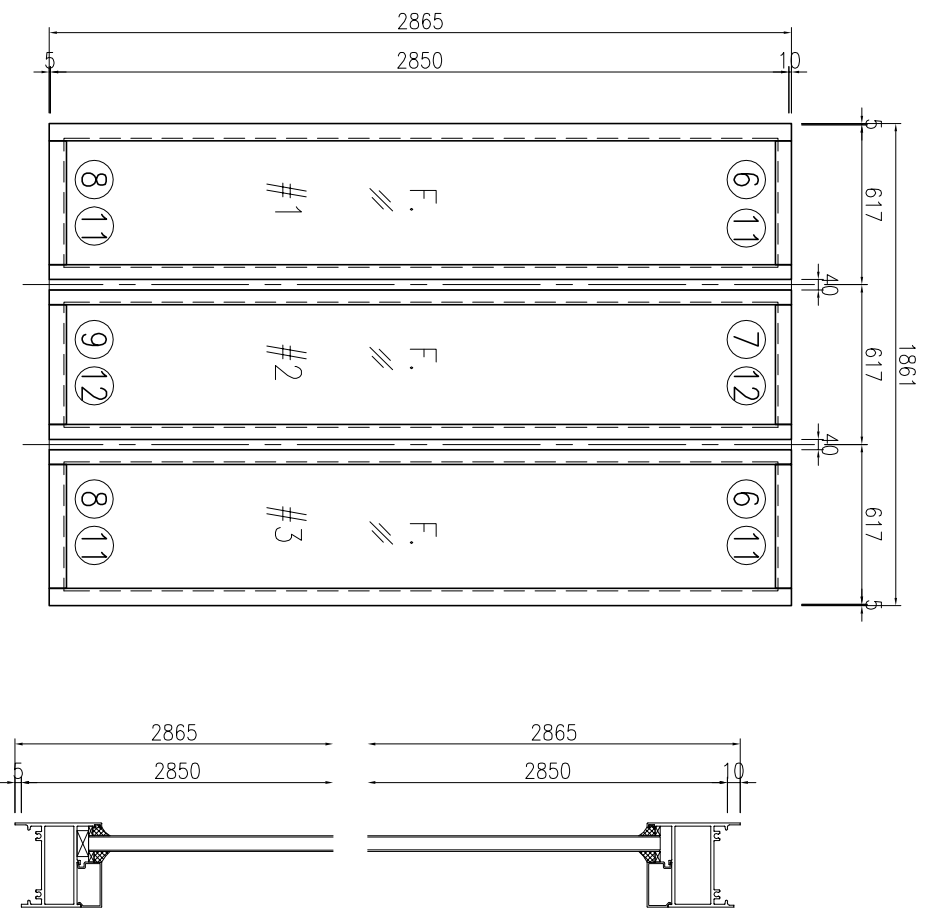
序号	产品编号	模号	产品名称	L (mm)	数量	备注
1	J851-CM-AL01-01	X85684	夹框通	2865	2	
2	J851-CM-AL02-01	X85677	梗边企	2865	1	
3	J851-CM-AL03-01	X85677	梗边企	2865	1	
4	J851-CM-AL04-01	X85682	梗夹企	2865	2	
5	J851-CM-AL05-01	X85682	梗夹企	2865	2	
6	J851-CM-AL06-03	X85688	梗顶横	599	2	
7	J851-CM-AL06-04	X85688	梗顶横	584	1	
8	J851-CM-AL07-03	X85754	梗底横料-空腔	599	2	
9	J851-CM-AL07-04	X85754	梗底横料-空腔	584	1	
10	J851-CM-AL08-01	X85678	玻璃线	2758	6	
11	J851-CM-AL08-04	X85678	玻璃线	561	4	
12	J851-CM-AL08-05	X85678	玻璃线	546	2	
13	J851-FJ15-01	20x20x3mm厚铝通		40.5	36	



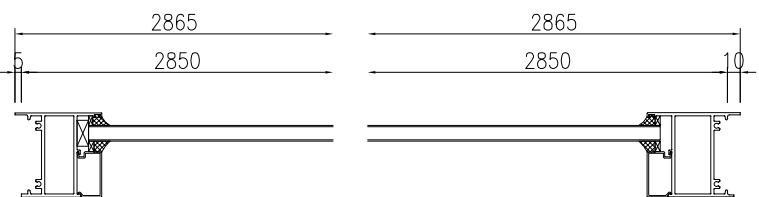
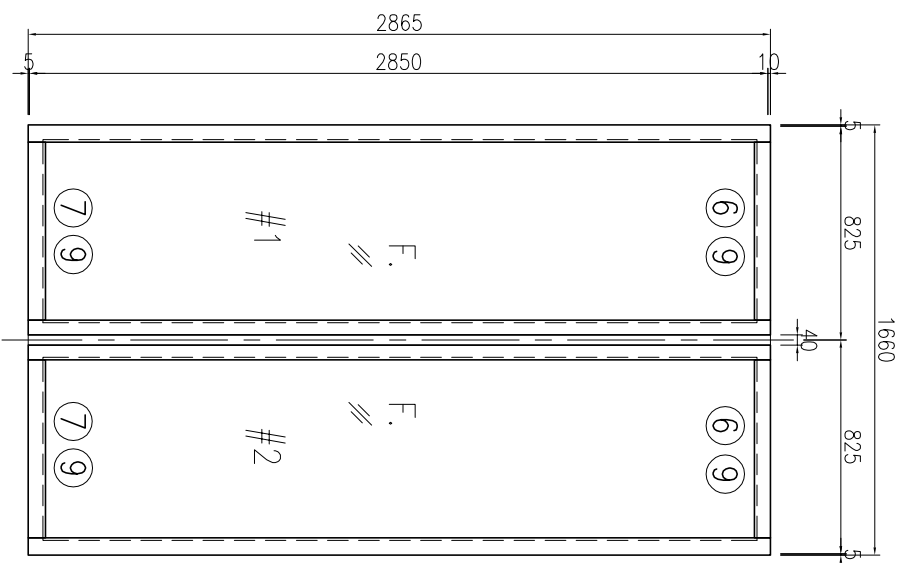
序号	产品编号	模号	产品名称	L (mm)	数量	备注
1	J851-CM-AL01-01	X85684	夹框通	2865	2	
2	J851-CM-AL02-01	X85677	梗边企	2865	1	
3	J851-CM-AL03-01	X85677	梗边企	2865	1	
4	J851-CM-AL04-01	X85682	梗夹企	2865	2	
5	J851-CM-AL05-01	X85682	梗夹企	2865	2	
6	J851-CM-AL06-05	X85688	梗顶横	666	2	
7	J851-CM-AL06-06	X85688	梗顶横	651	1	
8	J851-CM-AL07-05	X85754	梗底横料-空腔	666	2	
9	J851-CM-AL07-06	X85754	梗底横料-空腔	651	1	
10	J851-CM-AL08-01	X85678	玻璃线	2758	6	
11	J851-CM-AL08-06	X85678	玻璃线	628	4	
12	J851-CM-AL08-07	X85678	玻璃线	613	2	
13	J851-FJ15-01	20x20x3mm厚铝通		40.5	36	



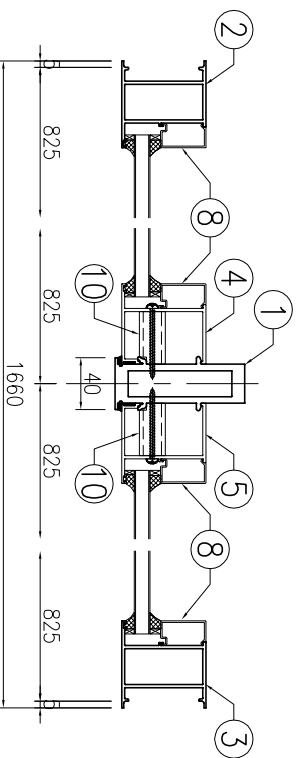
序号	产品编号	模号	产品名称	L (mm)	数量	备注
1	J851-CM-AL01-01	X85684	夹框通	2865	2	
2	J851-CM-AL02-01	X85677	梗边企	2865	1	
3	J851-CM-AL03-01	X85677	梗边企	2865	1	
4	J851-CM-AL04-01	X85682	梗夹企	2865	2	
5	J851-CM-AL05-01	X85682	梗夹企	2865	2	
6	J851-CM-AL06-07	X85688	梗顶横	699	2	
7	J851-CM-AL06-08	X85688	梗顶横	684	1	
8	J851-CM-AL07-07	X85754	梗底横料-空腔	699	2	
9	J851-CM-AL07-08	X85754	梗底横料-空腔	684	1	
10	J851-CM-AL08-01	X85678	玻璃线	2758	6	
11	J851-CM-AL08-09	X85678	玻璃线	661	4	
12	J851-CM-AL08-10	X85678	玻璃线	646	2	
13	J851-FJ15-01	20x20x3mm厚铝通		40.5	32	



序号	产品编号	模号	产品名称	L (mm)	数量	备注
1	J851-CM-AL01-01	X85684	夹框通	2865	2	
2	J851-CM-AL02-01	X85677	梗边企	2865	1	
3	J851-CM-AL03-01	X85677	梗边企	2865	1	
4	J851-CM-AL04-01	X85682	梗夹企	2865	2	
5	J851-CM-AL05-01	X85682	梗夹企	2865	2	
6	J851-CM-AL06-09	X85688	梗顶横	516	2	
7	J851-CM-AL06-10	X85688	梗顶横	501	1	
8	J851-CM-AL07-09	X85754	梗底横料-空腔	516	2	
9	J851-CM-AL07-10	X85754	梗底横料-空腔	501	1	
10	J851-CM-AL08-01	X85678	玻璃线	2758	6	
11	J851-CM-AL08-11	X85678	玻璃线	478	4	
12	J851-CM-AL08-12	X85678	玻璃线	463	2	
13	J851-FJ15-01	20x20x3mm厚铝通		40.5	32	

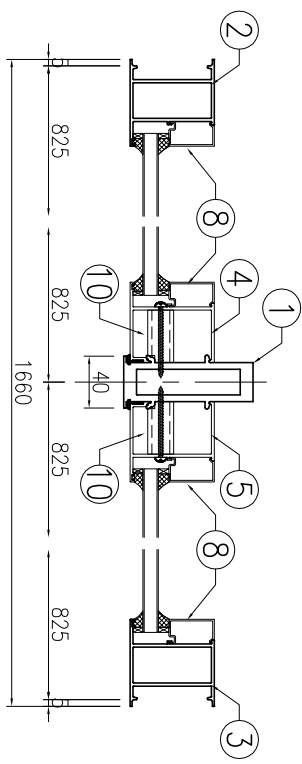
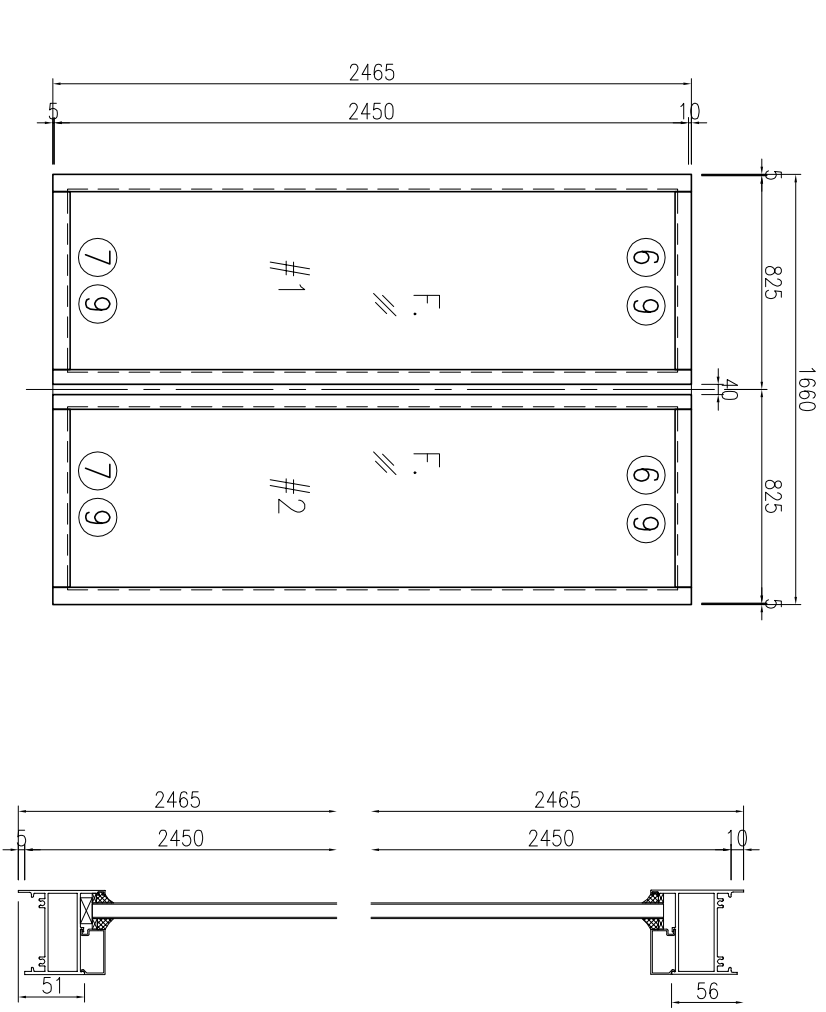


序号	产品编号	模号	产品名称	L (mm)	数量	备注
1	J851-CM-AL01-01	X85684	夹框通	2865	1	
2	J851-CM-AL02-01	X85677	框边企	2865	1	
3	J851-CM-AL03-01	X85677	框边企	2865	1	
4	J851-CM-AL04-01	X85682	框夹企	2865	1	
5	J851-CM-AL05-01	X85682	框夹企	2865	1	
6	J851-CM-AL06-11	X85688	框顶横	724	2	
7	J851-CM-AL07-11	X85754	框底横料-空腔	724	2	
8	J851-CM-AL08-01	X85678	玻璃线	2758	4	
9	J851-CM-AL08-13	X85678	玻璃线	686	4	
10	J851-FJ15-01	20x20x3mm	厚铝通	40.5	16	




美特铝质 有限公司  
MTDI Aluminium Fabricator Ltd.

工程号: J851	窗号: W59A/T2	数量: 1	绘图: 曾建平	日期: 2020-07-01	批准:	名称: 铝窗组装图	图号: J851-FD30
地盘: 青衣明匯	颜色: UC15341933C-3 糙	位置: 35/F	校核: 王禮秋	日期: 2020-07-01	採用: 地盘	版本:	版本:

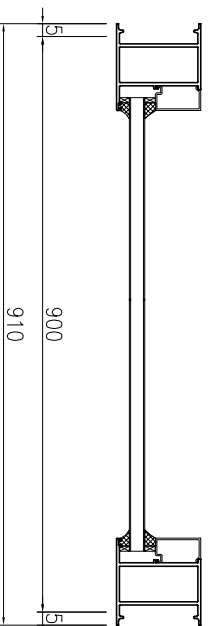
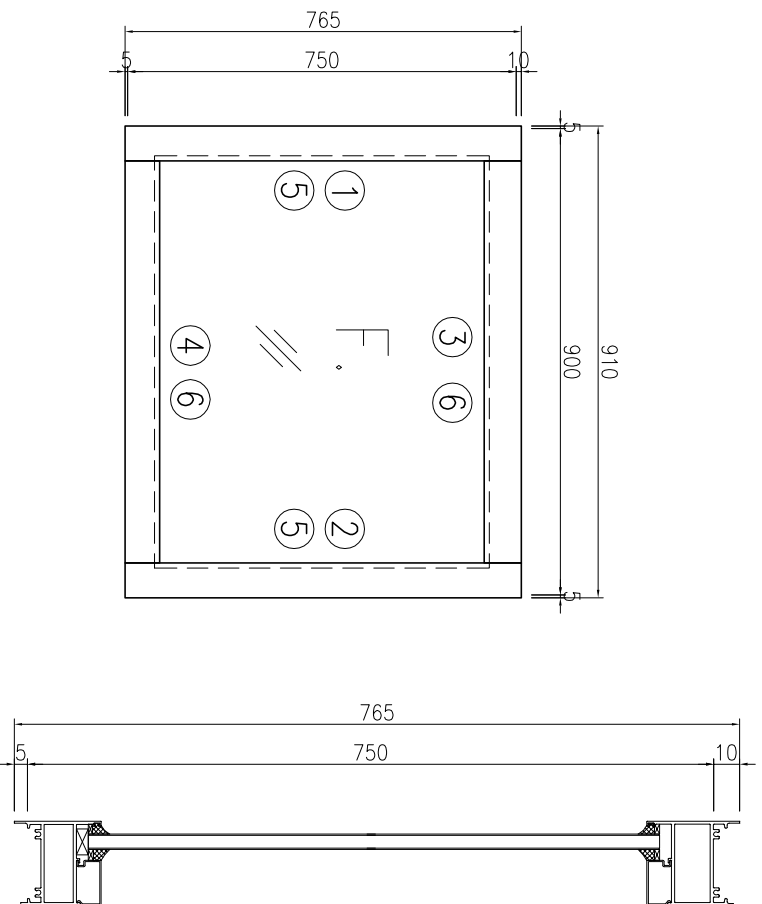


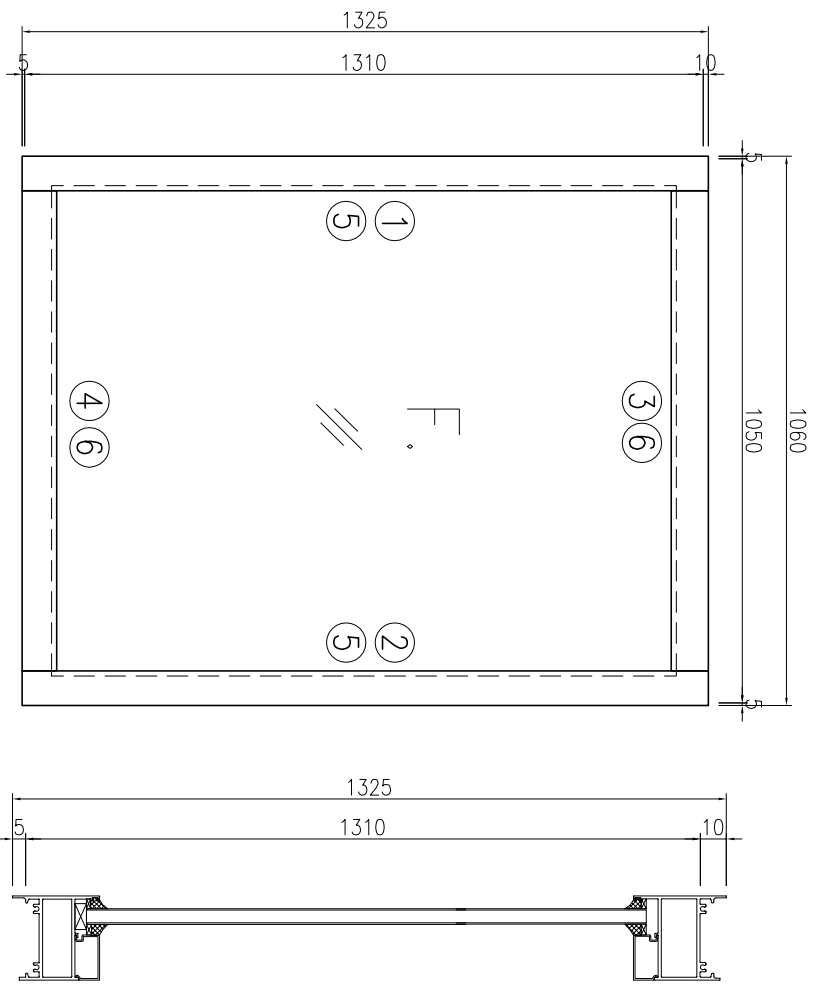
序号	产品编号	模号	产品名称	L (mm)	数量	备注
1	J851-CM-AL01-02	X85684	夹框通	2465	1	
2	J851-CM-AL02-02	X85677	框边企	2465	1	
3	J851-CM-AL03-02	X85677	框边企	2465	1	
4	J851-CM-AL04-02	X85682	框夹企	2465	1	
5	J851-CM-AL05-02	X85682	框夹企	2465	1	
6	J851-CM-AL06-11	X85688	框顶横	724	2	
7	J851-CM-AL07-11	X85754	框底横料-空腔	724	2	
8	J851-CM-AL08-08	X85678	玻璃线	2358	4	
9	J851-CM-AL08-13	X85678	玻璃线	686	4	
10	J851-FJ15-01	20x20x3mm厚铝通		40.5	16	


**美特铝质 有限公司**  
 MIDI Aluminium Fabricator Ltd.

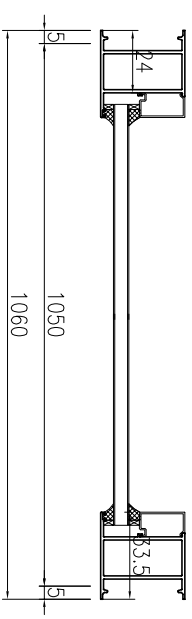
工程號: J851	窗號: W74/T2	數量: 1	繪圖: 曾建平	日期: 2020-07-01	批准:	名稱: 鋁窗組裝圖	圖號: J851-FD34
地盤: 青衣明匯	顏色: UC1534193SC-3 棧	位置: 35/F	校核: 王禮秋	日期: 2020-07-01	採用: 地盤 <input checked="" type="checkbox"/> 工廠 <input checked="" type="checkbox"/>	版本:	版本:

序号	产品编号	模号	产品名称	L (mm)	数量	备注
1	J851-CM-AL02-03	X85677	框边企	765	1	
2	J851-CM-AL03-03	X85677	框边企	765	1	
3	J851-CM-AL06-12	X85688	框顶横	814	1	
4	J851-CM-AL06-12	X85754	框底横料-空腔	814	1	
5	J851-CM-AL08-14	X85678	玻璃线	658	2	
6	J851-CM-AL08-15	X85678	玻璃线	776	2	



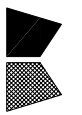
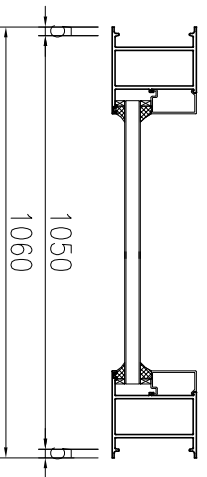
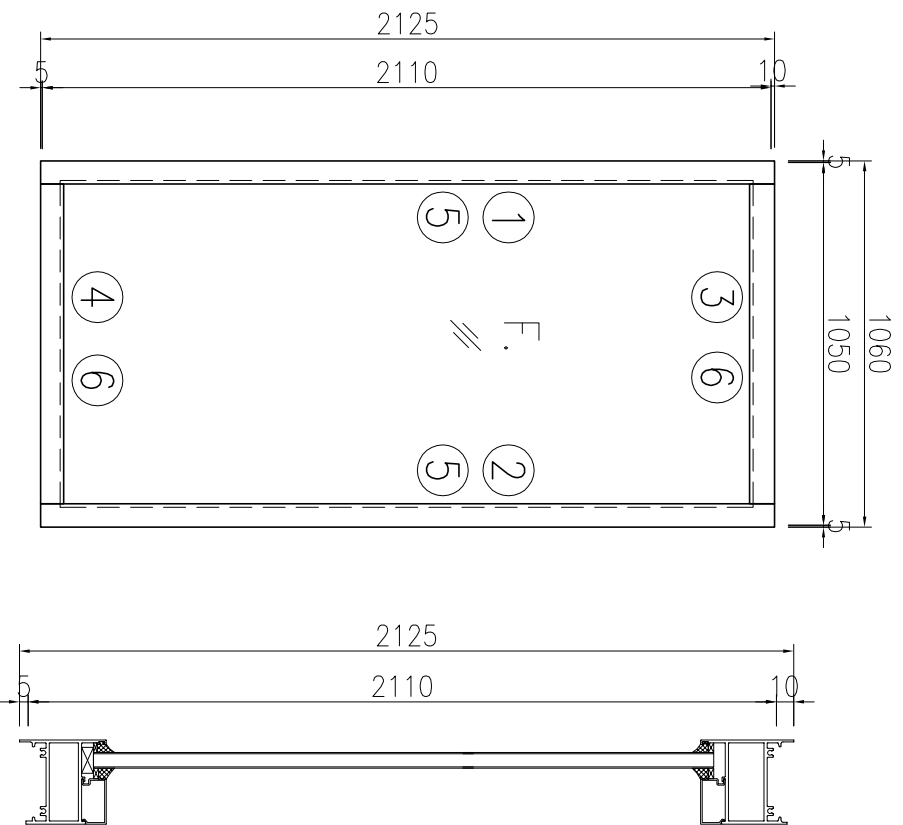


序号	产品编号	模号	产品名称	L (mm)	数量	备注
1	J851-CM-AL02-04	X85677	框边企	1325	1	
2	J851-CM-AL03-04	X85677	框边企	1325	1	
3	J851-CM-AL06-13	X85688	框顶横	964	1	
4	J851-CM-AL06-13	X85754	框底横料-空腔	964	1	
5	J851-CM-AL08-16	X85678	玻璃线	1218	2	
6	J851-CM-AL08-17	X85678	玻璃线	926	2	



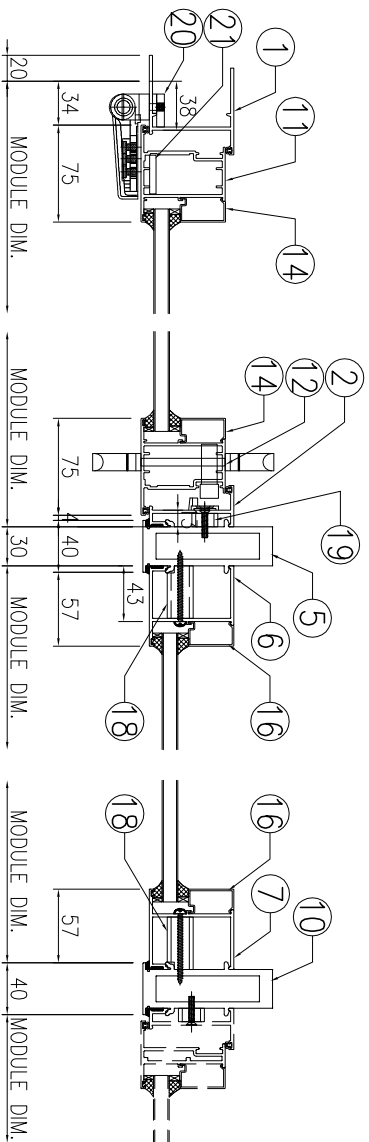
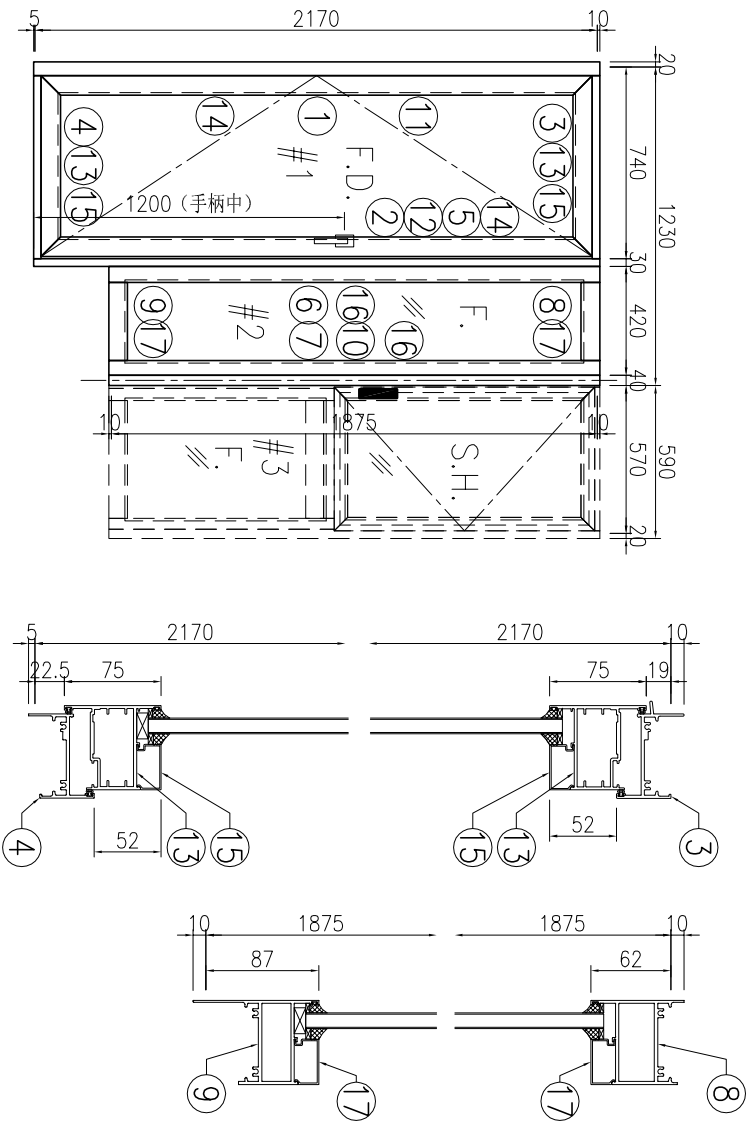
工程号: J851	窗号: W55/T2	数量: 1	绘图: 曾建平	日期: 2020-07-01	批准:	名称: 铝窗组装图	图号: J851-FD32
地盘: 青衣明匯	颜色: UCT534193SC-3 糙	位置: 33/F	校核: 王禮秋	日期: 2020-07-01	採用: 地盘	版本:	版本:

序号	产品编号	模号	产品名称	L (mm)	数量	备注
1	J851-CM-AL02-05	X85677	框边企	2475	1	
2	J851-CM-AL03-05	X85677	框边企	2475	1	
3	J851-CM-AL06-13	X85688	框顶横	964	1	
4	J851-CM-AL06-13	X85754	框底横料-空腔	964	1	
5	J851-CM-AL08-18	X85678	玻璃线	2368	2	
6	J851-CM-AL08-17	X85678	玻璃线	926	2	

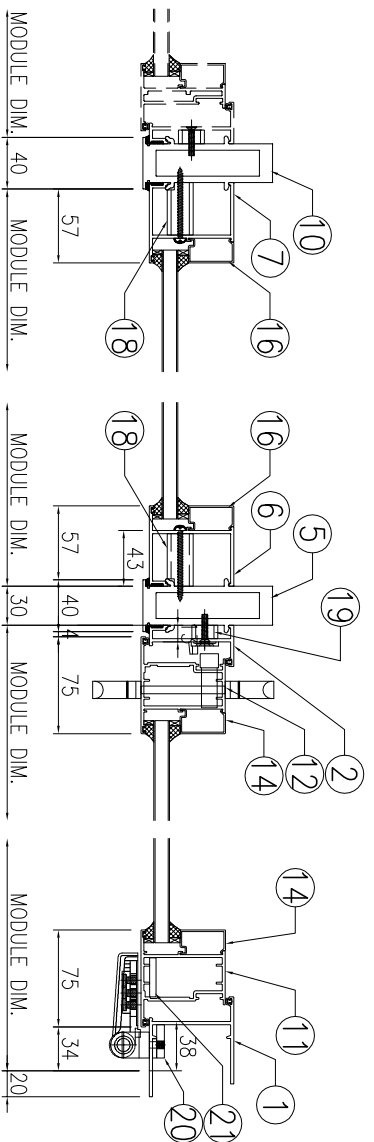
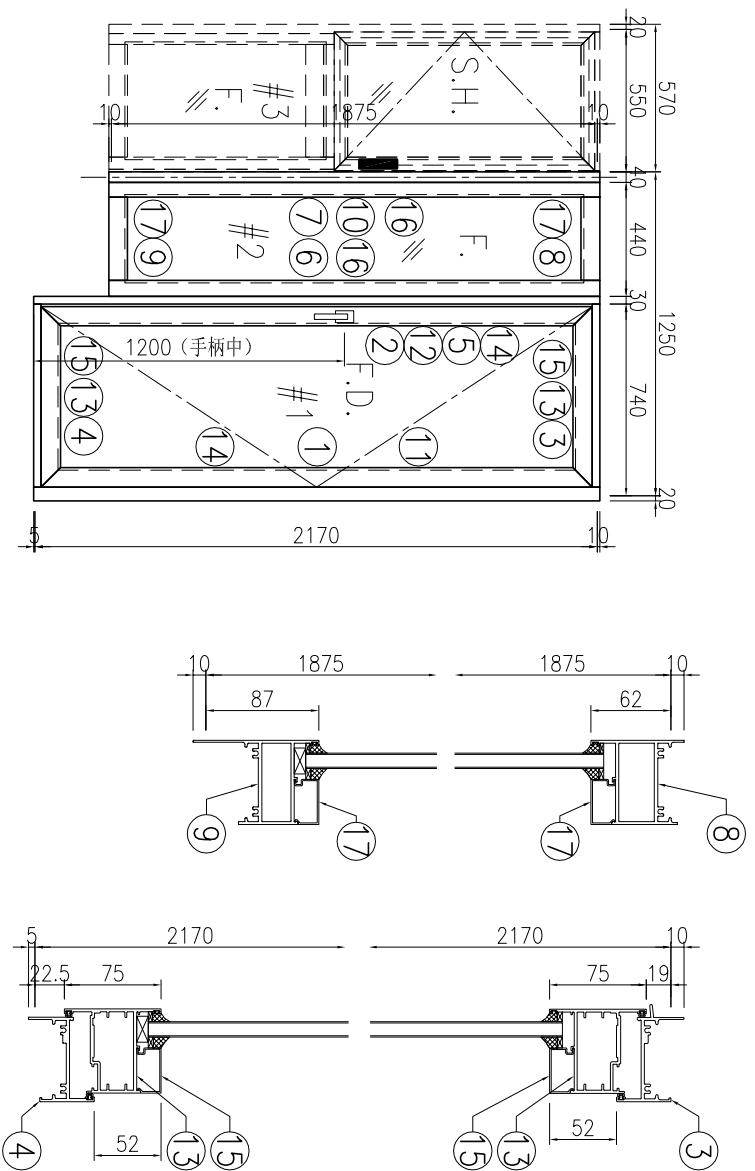


美特铝质 有限公司  
MIDI Aluminium Fabricator Ltd.

工程号: J851	窗号: W56/T2	数量: 1	绘图: 曾建平	日期: 2020-07-01	批准:	名称: 铝窗组装图	图号: J851-FD33
地盘: 青衣明匯	颜色: UCT534193SC-3 枪	位置: 35/F	校核: 王禮秋	日期: 2020-07-01	採用: 地盘	版本:	版本:



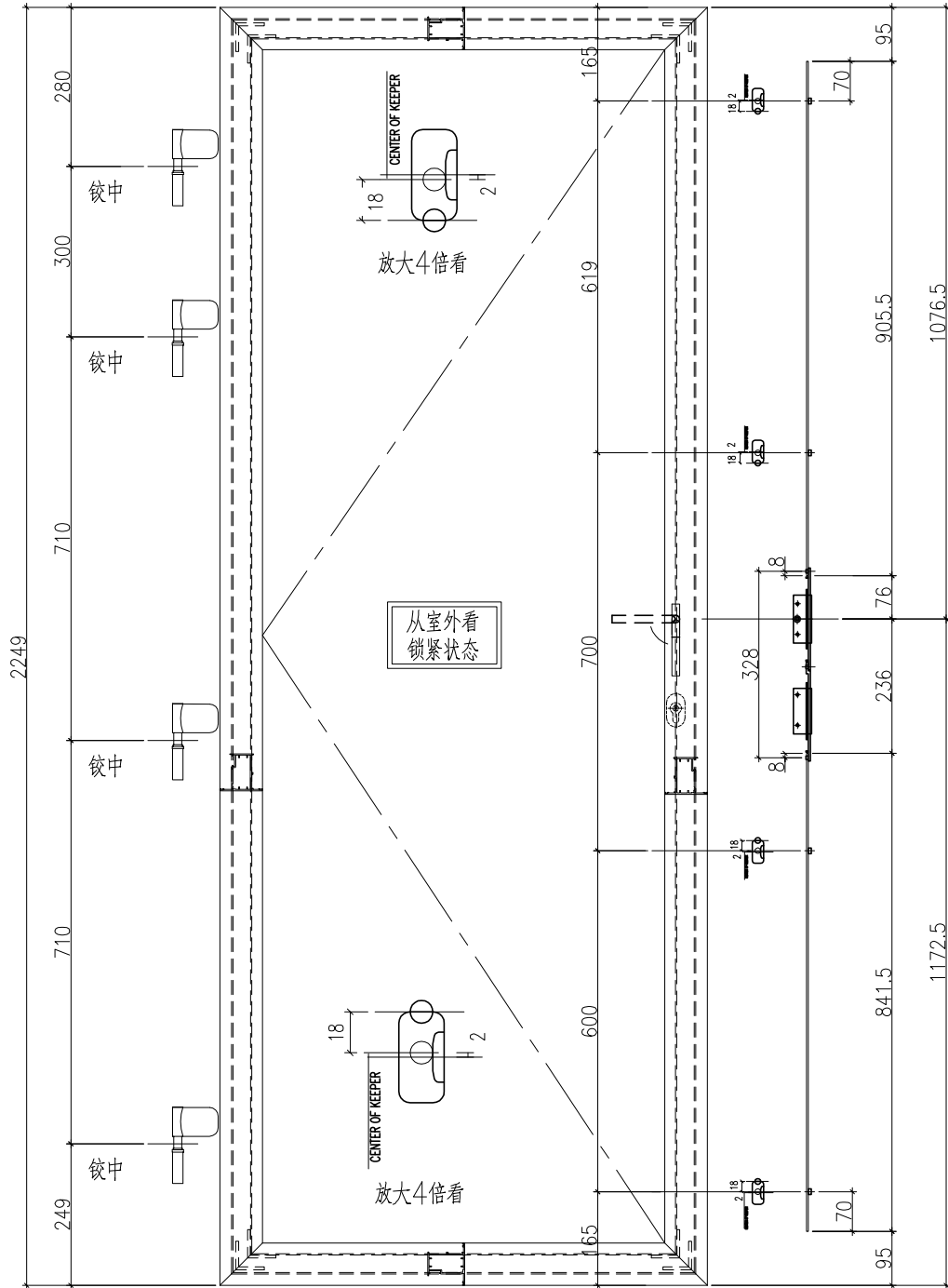
序号	产品编号	模号	产品名称	L (mm)	数量	备注
1	J851-FD-AL52c	X856921	生邊企-門款	2185	1	
2	J851-FD-AL66	X85683	生夾企	2185	1	
3	J851-FD-AL58a-03	X85685	生頂橫	699	1	
4	J851-FD-AL58-05	X85697	百葉頂橫	689	1	
5	J851-FD-AL67	X85684	夾框通	2185	1	
6	J851-FD-AL68	X85682	槓夾企	1895	1	
7	J851-FD-AL68R	X85682	槓夾企	1895	1	
8	J851-FD-AL69-01	X85688	槓頂橫	334	1	
9	J851-FD-AL70-01	X85754	槓底橫料-空腔	334	1	
10	J851-FD-AL70a	X85684	夾框通	1895	1	
11	J851-FD-AL72a	X85694	FD門玉料	2129	1	
12	J851-FD-AL75a	X85694	FD門玉料	2129	1	
13	J851-FD-AL76-05	X85694	FD門玉料	697	2	
14	J851-FD-AL77-10	X85678	玻璃線	2011	2	
15	J851-FD-AL77-11	X85678	玻璃線	547	2	
16	J851-FD-AL77-12	X85678	玻璃線	1758	2	
17	J851-FD-AL77-14	X85678	玻璃線	296	2	
18	J851-FJ15-01	20x20x3mm厚鋁通		40.5	12	
19	J851-FJ15-02	20x20x3mm厚鋁通		10.5	7	
20	J851-FJ02	6mm厚鋁巴+3mm厚鋁巴		110	3	
21	J851-FJ13	5mm厚鋁巴		1840	1	
22	J851-FJ06	50x50x4mm厚鋁角		60	4	FD門組框碼
23	J851-FJ07	50x50x4mm厚鋁角		60	4	FD門組框碼



序号	产品编号	模号	产品名称	L (mm)	数量	备注
1	J851-FD-AL52cR	X856921	生邊企-門款	2185	1	
2	J851-FD-AL66R	X85683	生夾企	2185	1	
3	J851-FD-AL58a-03	X85685	生頂橫	699	1	
4	J851-FD-AL58-05	X85697	百葉頂底橫	689	1	
5	J851-FD-AL67R	X85684	夾框通	2185	1	
6	J851-FD-AL68R	X85682	梗夾企	1895	1	
7	J851-FD-AL68	X85682	梗夾企	1895	1	
8	J851-FD-AL69-02	X85688	梗頂橫	354	1	
9	J851-FD-AL70-02	X85754	梗底橫料-空腔	354	1	
10	J851-FD-AL70aR	X85684	夾框通	1895	1	
11	J851-FD-AL72aR	X85694	FD門玉料	2129	1	
12	J851-FD-AL75aR	X85694	FD門玉料	2129	1	
13	J851-FD-AL76-05	X85694	FD門玉料	697	2	
14	J851-FD-AL77-10	X85678	玻璃線	2011	2	
15	J851-FD-AL77-11	X85678	玻璃線	547	2	
16	J851-FD-AL77-12	X85678	玻璃線	1758	2	
17	J851-FD-AL77-13	X85678	玻璃線	316	2	
18	J851-FJ15-01	20x20x3mm厚鋁通		40.5	12	
19	J851-FJ15-02	20x20x3mm厚鋁通		10.5	7	
20	J851-FJ02	6mm厚鋁巴+3mm厚鋁巴		110	3	
21	J851-FJ13	5mm厚鋁巴		1840	1	
22	J851-FJ06	50x50x4mm厚鋁角		60	4	FD門組框碼
23	J851-FJ07	50x50x4mm厚鋁角		60	4	FD門組框碼

美特鋁質 有限公司  
MIDI Aluminium Fabricator Ltd.

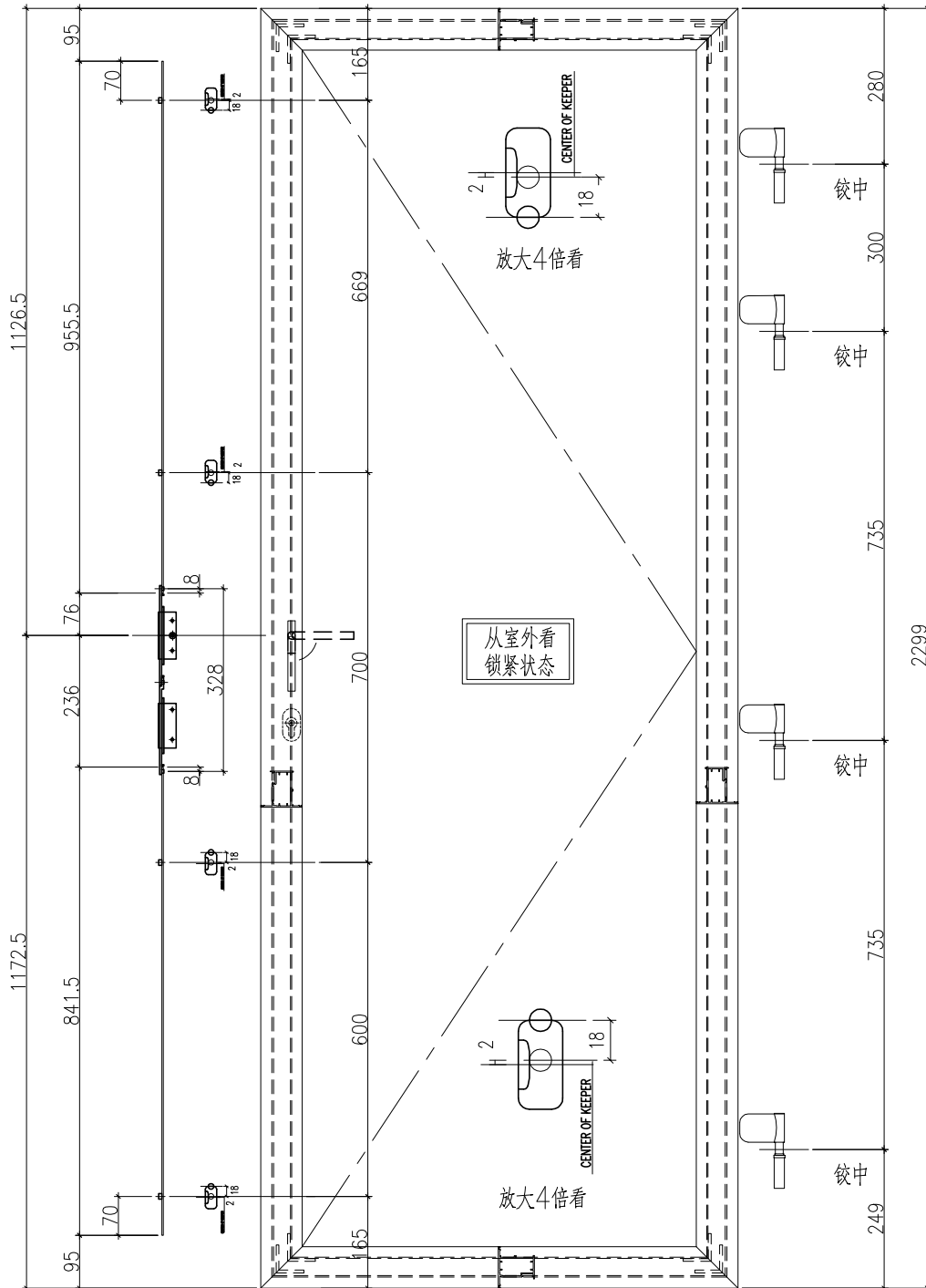
工程號: J851 窗號: W24/T2 數量: 1 繪圖: 曾建平 日期: 2020-07-01 批准: 日期: 2020-07-01 圖號: J851-FD36  
 地盤: 青衣明匯 顏色: UC15341935C-3 棹 位置: 1/F 校核: 王禮秋 採用: 地盤 工廠 版本: 版本:



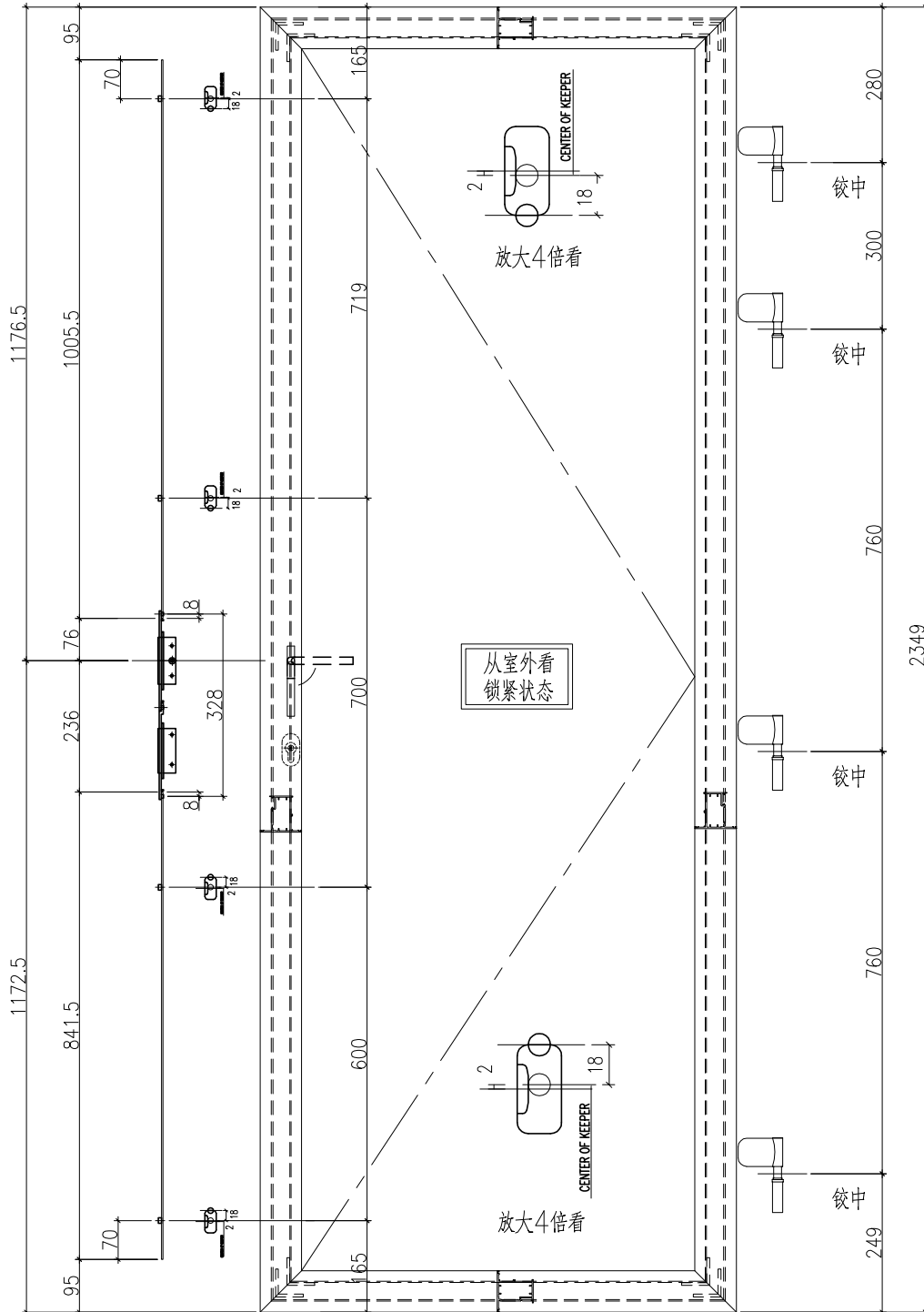
名稱	FD門多點鎖放樣	制圖	曾建平	2020-07-01	修改			
材料	X856921	復核			日期			
顏色	UCT534193SC-3 灰色	批准			圖號	J851-DDS10		

使用窗號	數量
W26/T1	1
W26/T2	1

工程號 J851 地盤 青衣明翹匯



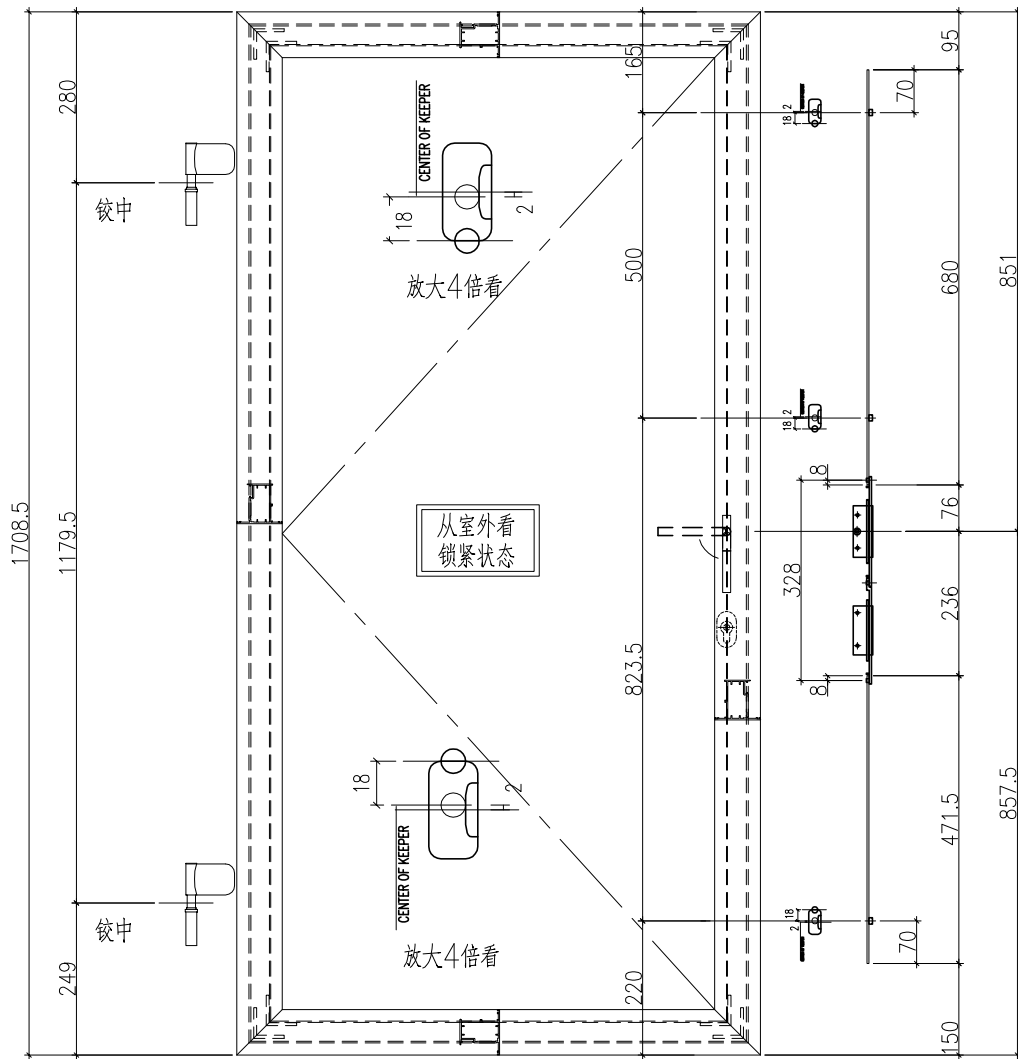
名稱	FD門多點鎖放樣	制圖	曾建平	2020-07-01	修改			
材料	X856921	復核			日期			
顏色	UCT534193SC-3 灰色	批准			圖號	J851-DDS11		



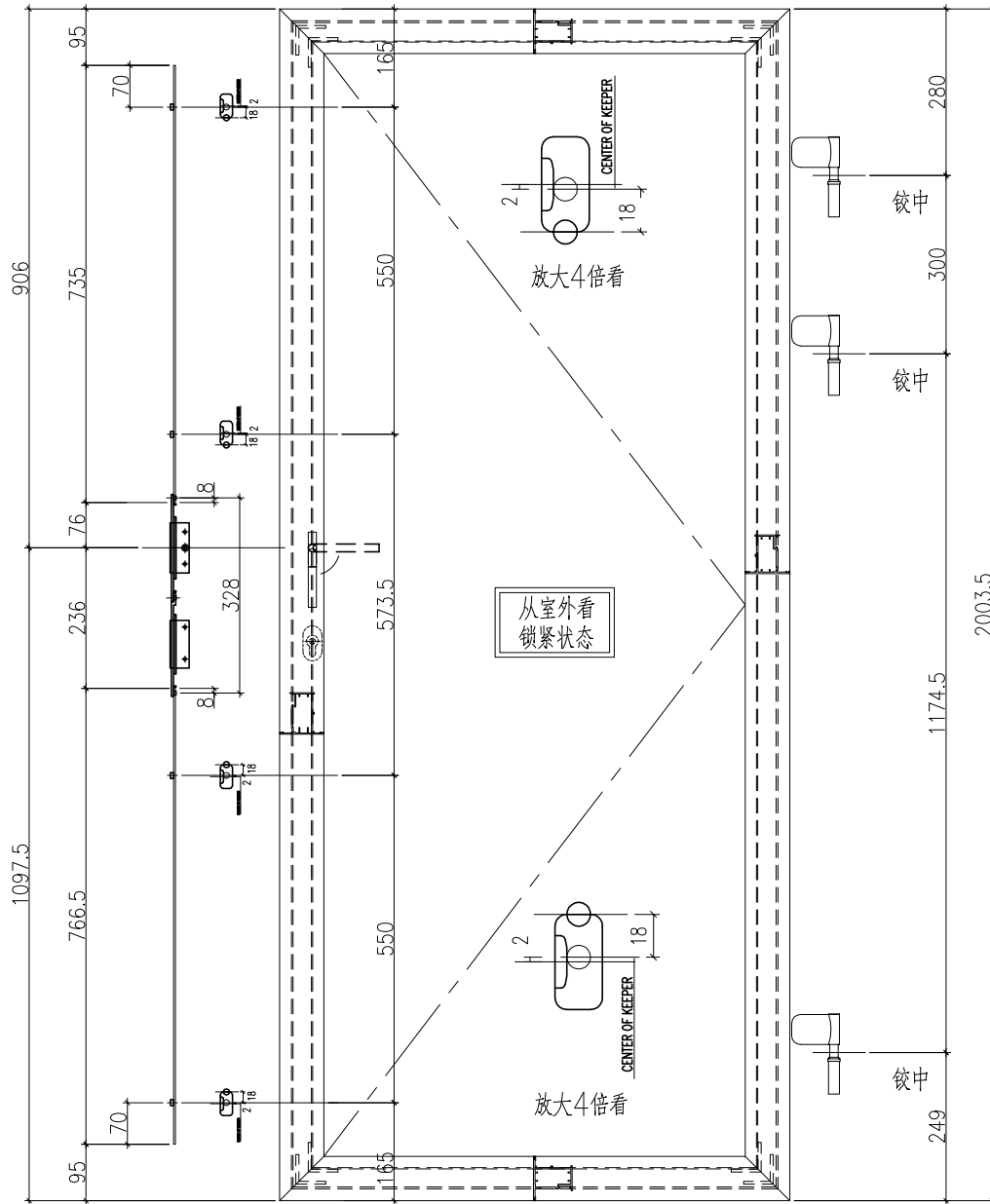
名稱	FD門多點鎖放樣	制圖	曾建平	2020-07-01	修改			
材料	X856921	復核			日期			
顏色	UCT534193SC-3 灰色	批准			圖號	J851-DDS12		

 美特鋁質 有限公司 MIDI Aluminium Fabricator Ltd.			
工程號	J851	地盤	青衣明翹匯

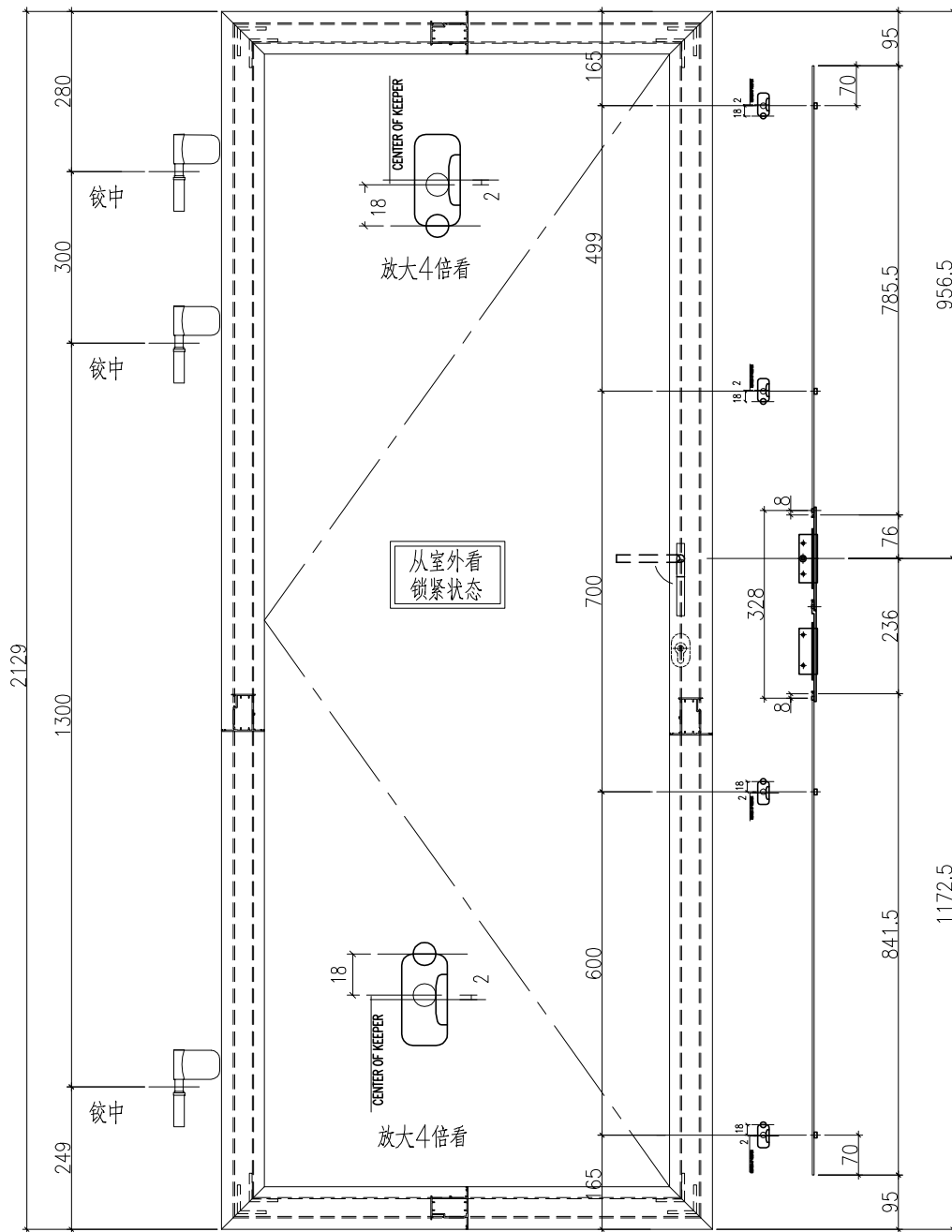
使用窗號	數量
W47/T1	1



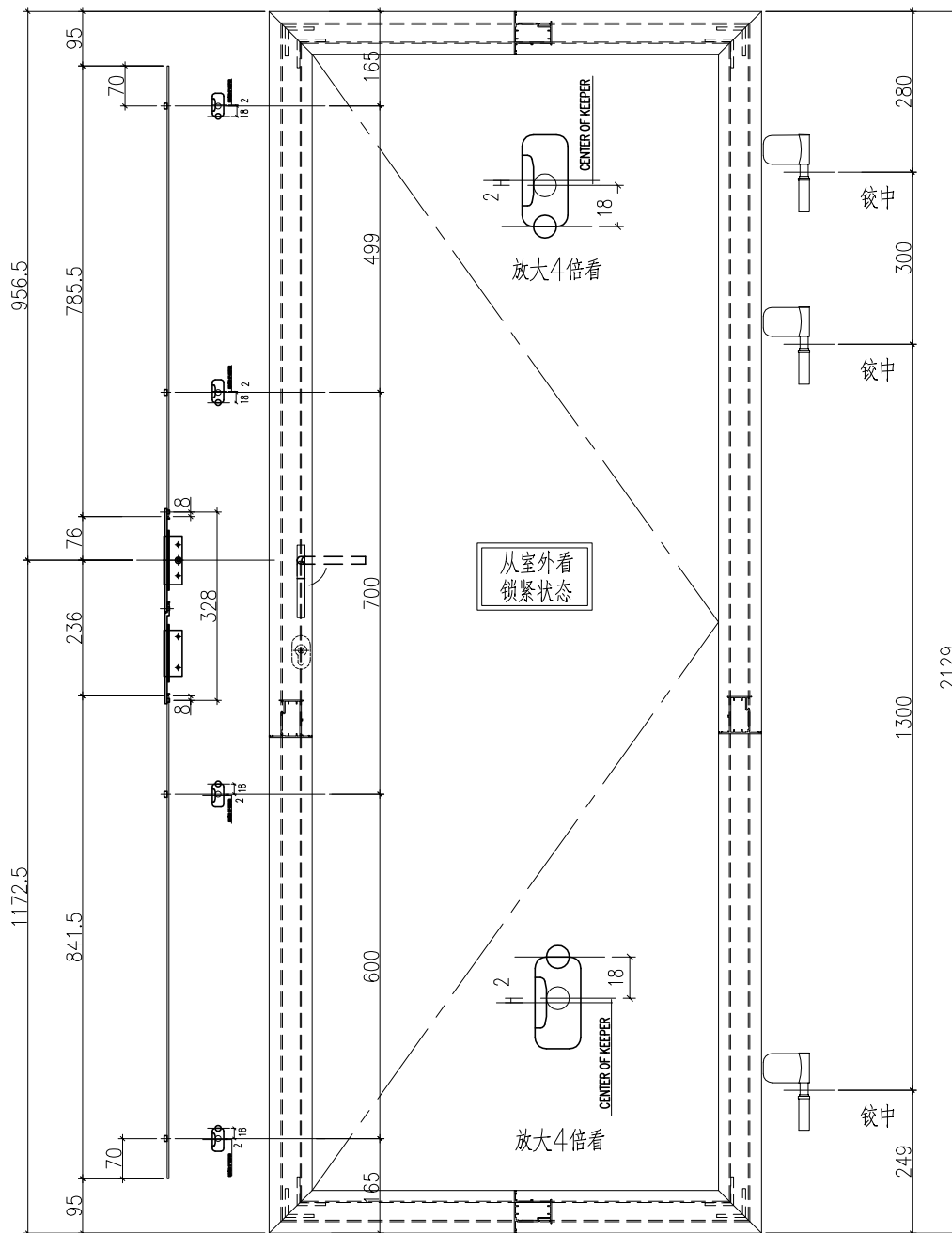
名稱	FD門多點鎖放樣	制圖	曾建平	2020-07-01	修改			
材料	X856921	復核			日期			
顏色	UCT534193SC-3 灰色	批准			圖號	J851-DDS13		



名稱	FD門多點鎖放樣	制圖	曾建平	2020-07-01	修改			
材料	X856921	復核			日期			
顏色	UCT534193SC-3 灰色	批准			圖號	J851-DDS14		



名稱	FD門多點鎖放樣	制圖	曾建平	2020-07-01	修改			
材料	X856921	復核			日期			
顏色	UCT534193SC-3 灰色	批准			圖號	J851-DDS15		



名稱	FD門多點鎖放樣	制圖	曾建平	2020-07-01	修改			
材料	X856921	復核			日期			
顏色	UCT534193SC-3 灰色	批准			圖號	J851-DDS16		

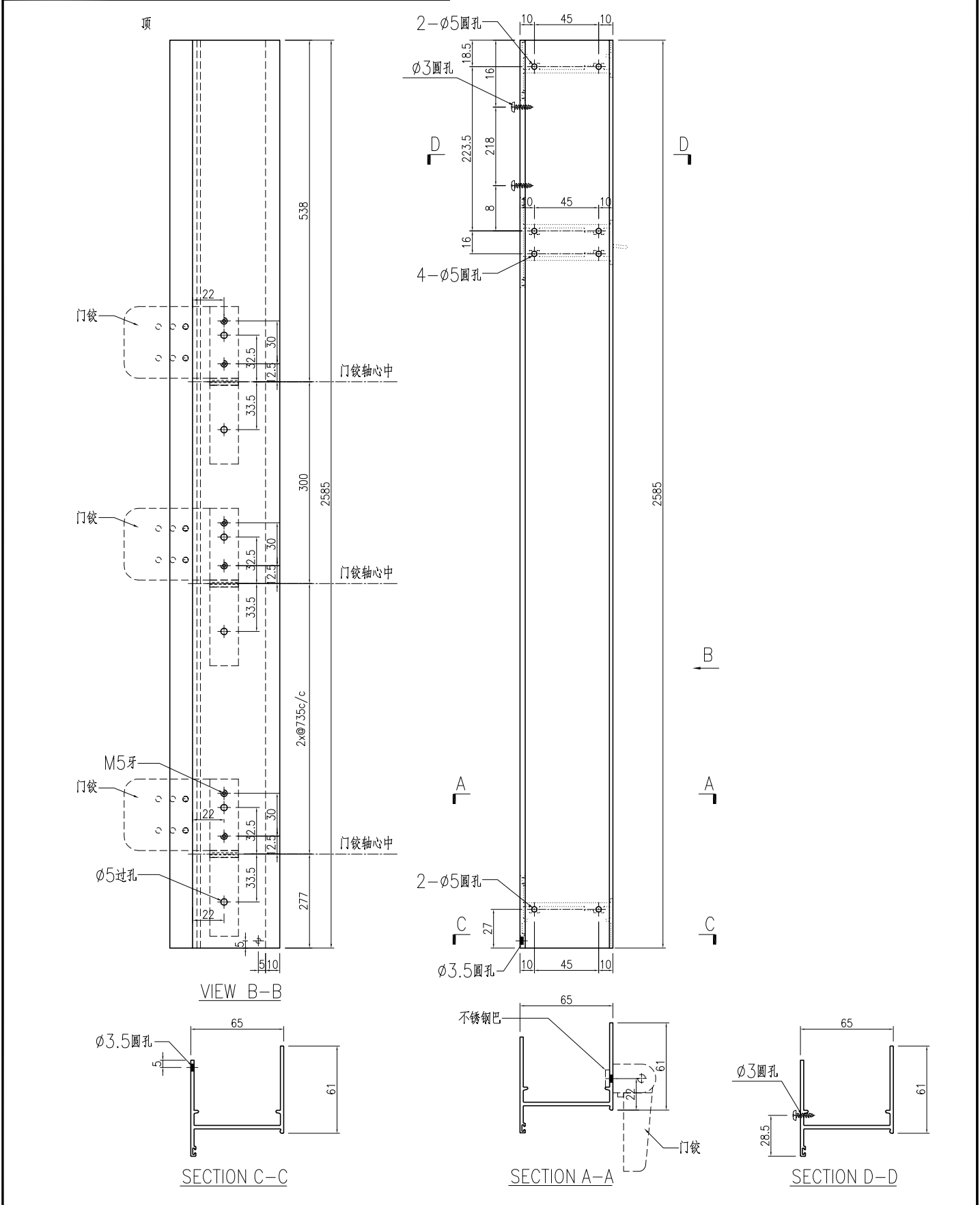




美特鋁質 有限公司  
MIDI Aluminium Fabricator Ltd.

产品编号	L(mm)	数量	A	N	M	B	N1	M1	备注
		2							

工程號	J851	地盤	青衣明翹匯
-----	------	----	-------



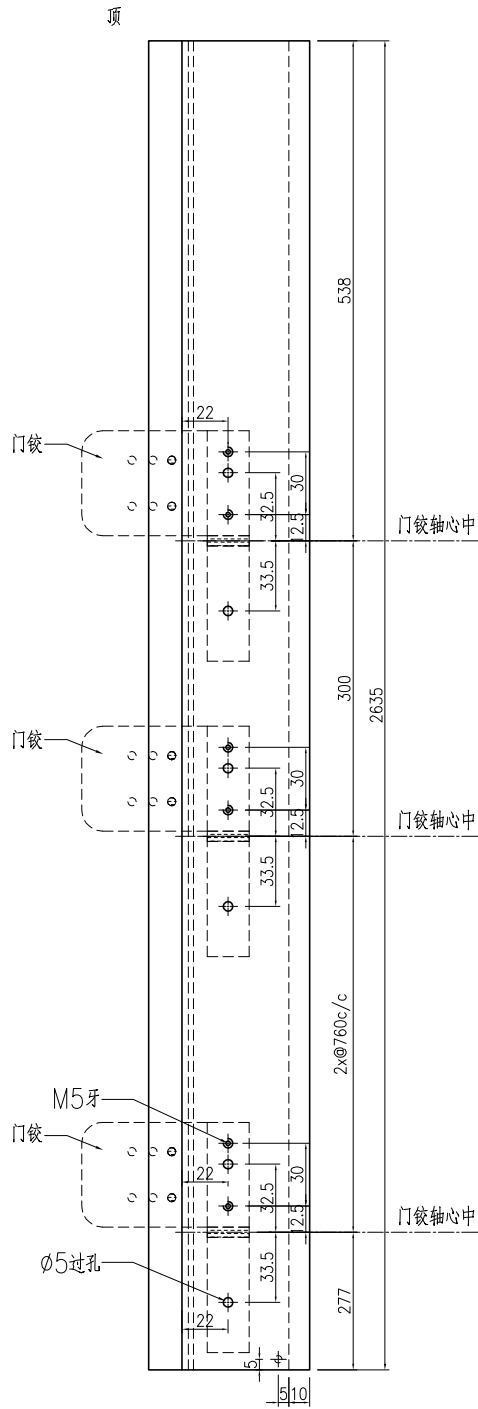
名稱	生邊企一門款	制圖	曾建平	2020-07-01	修改			
材料	X856921	復核			日期			
顏色	UCT534193SC-3 灰色	批准			圖號	J851-FD-AL51		



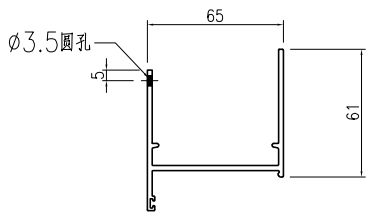
美特鋁質 有限公司  
MIDI Aluminium Fabricator Ltd.

产品编号	L(mm)	数量	A	N	M	B	N1	M1	备注
		1							

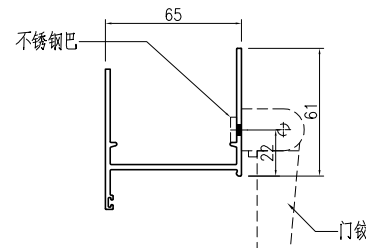
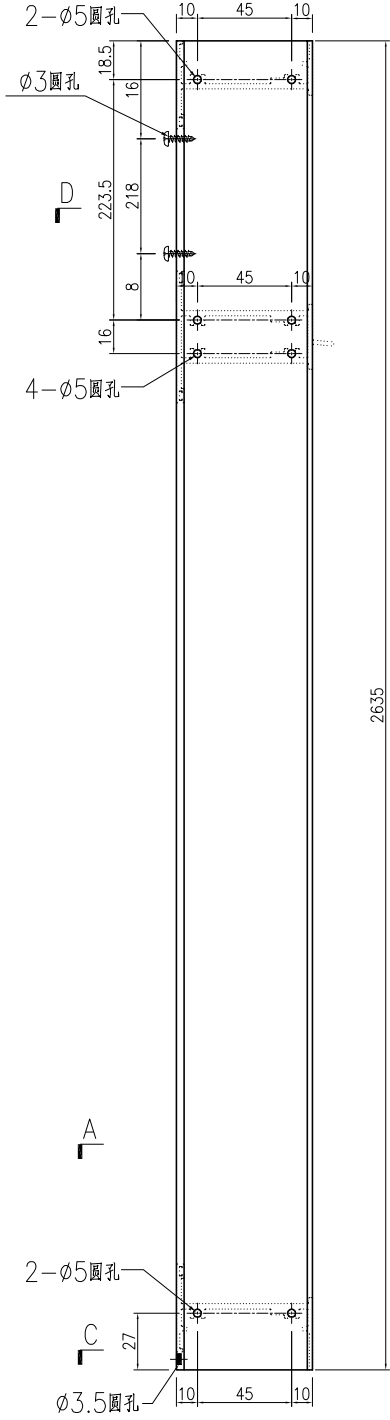
工程號	J851	地盤	青衣明翹匯
-----	------	----	-------



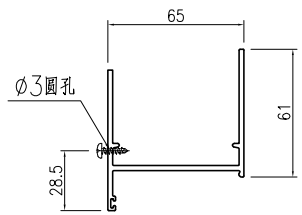
VIEW B-B



SECTION C-C



SECTION A-A



SECTION D-D

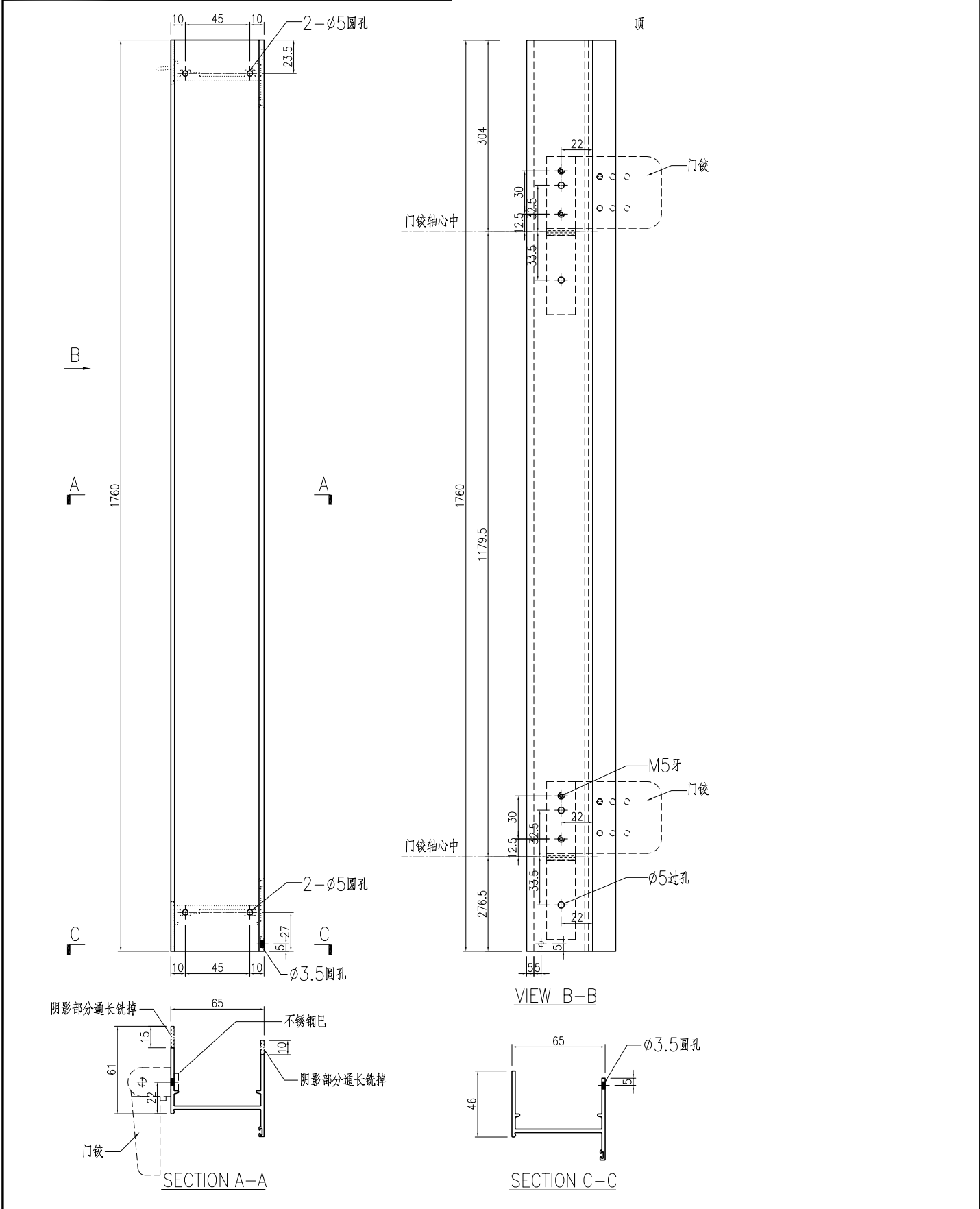
名稱	生邊企一門款	制圖	曾建平	2020-07-01	修改			
材料	X856921	復核			日期			
顏色	UCT534193SC-3 灰色	批准			圖號	J851-FD-AL52		



美特鋁質 有限公司  
MIDI Aluminium Fabricator Ltd.

产品编号	L(mm)	数量	A	N	M	B	N1	M1	备注
		1							

工程號	J851	地盤	青衣明翹匯
-----	------	----	-------



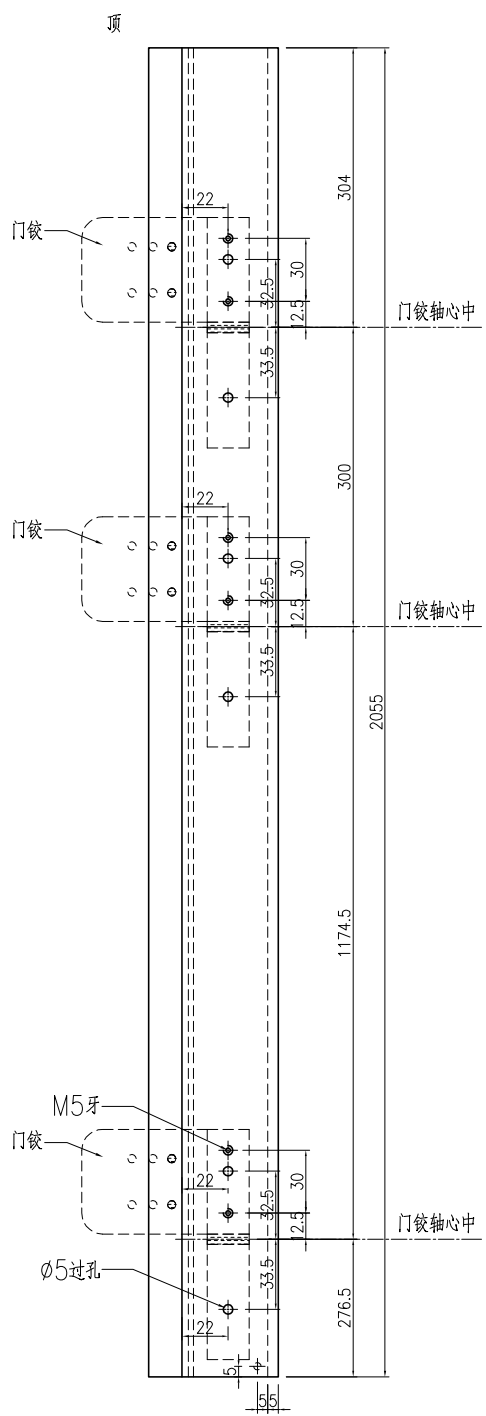
名稱	生邊企一門款	制圖	曾建平	2020-07-01	修改			
材料	X856921	復核			日期			
顏色	UCT534193SC-3 灰色	批准			圖號	J851-FD-AL52a		



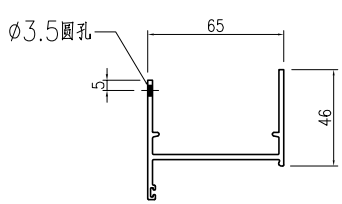
美特鋁質 有限公司  
MIDI Aluminium Fabricator Ltd.

产品编号	L(mm)	数量	A	N	M	B	N1	M1	备注
		1							

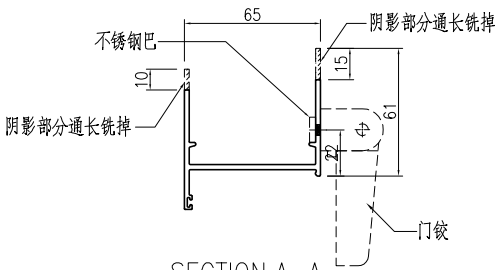
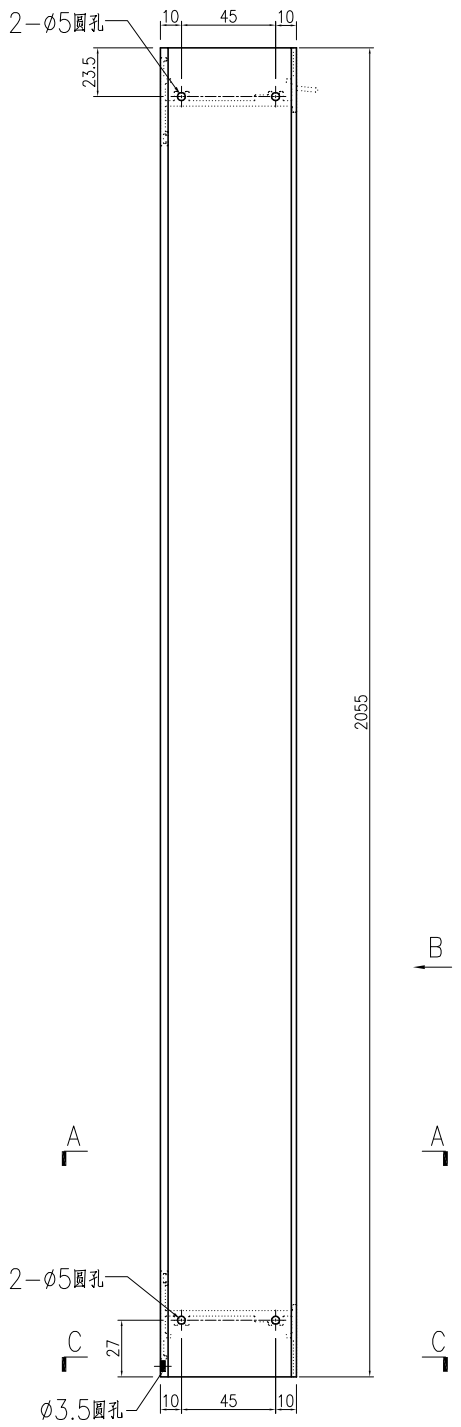
工程號	J851	地盤	青衣明翹匯
-----	------	----	-------



VIEW B-B



SECTION C-C

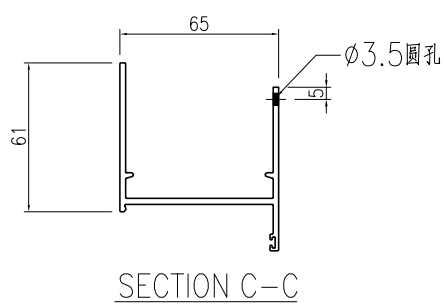
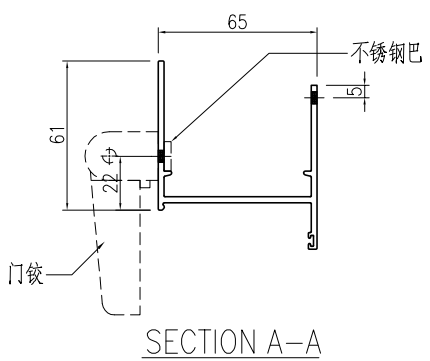
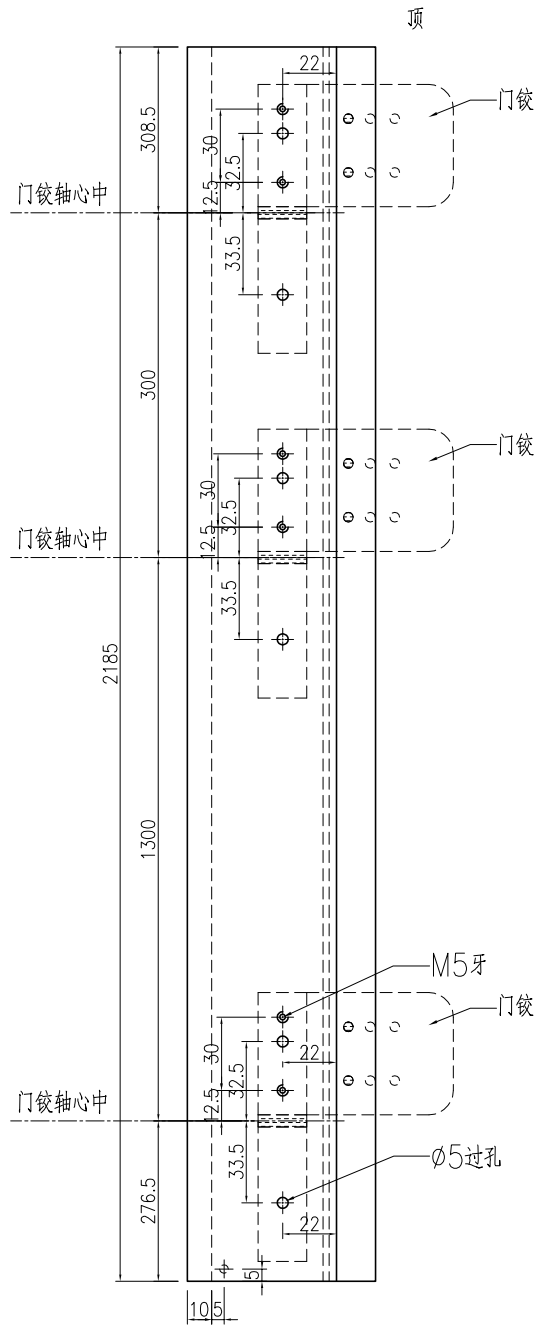
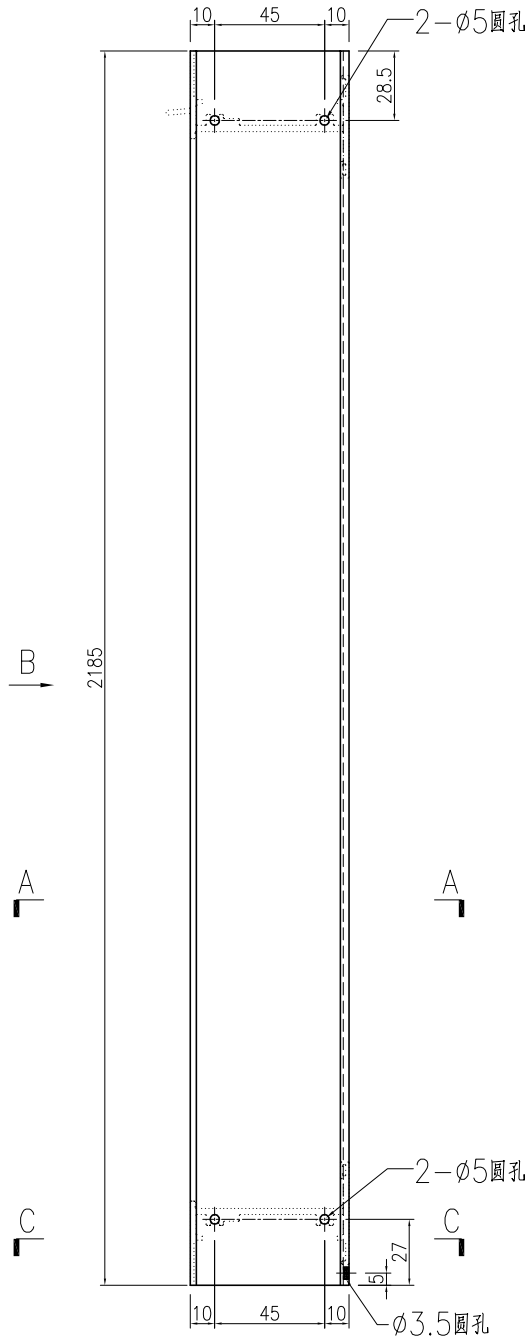


SECTION A-A

名稱	生邊企一門款	制圖	曾建平	2020-07-01	修改			
材料	X856921	復核			日期			
顏色	UCT534193SC-3 灰色	批准			圖號	J851-FD-AL52b		

产品编号	L(mm)	数量	A	N	M	B	N1	M1	备注
		1							

工程號	J851	地盤	青衣明翹匯
-----	------	----	-------



名稱	生邊企一門款	制圖	曾建平	2020-07-01	修改			
材料	X856921	復核			日期			
顏色	UCT534193SC-3 灰色	批准			圖號	J851-FD-AL52c		

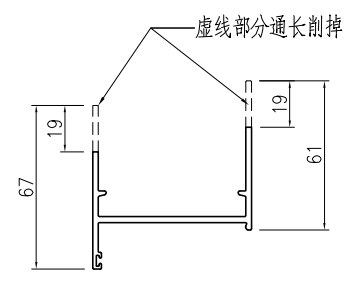
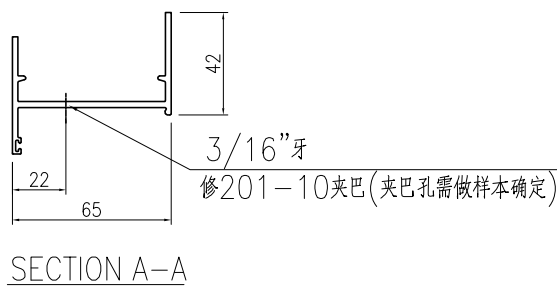
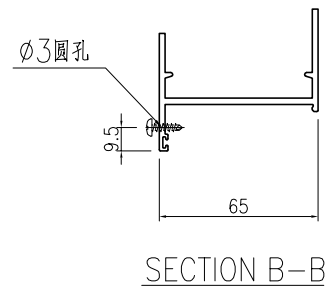
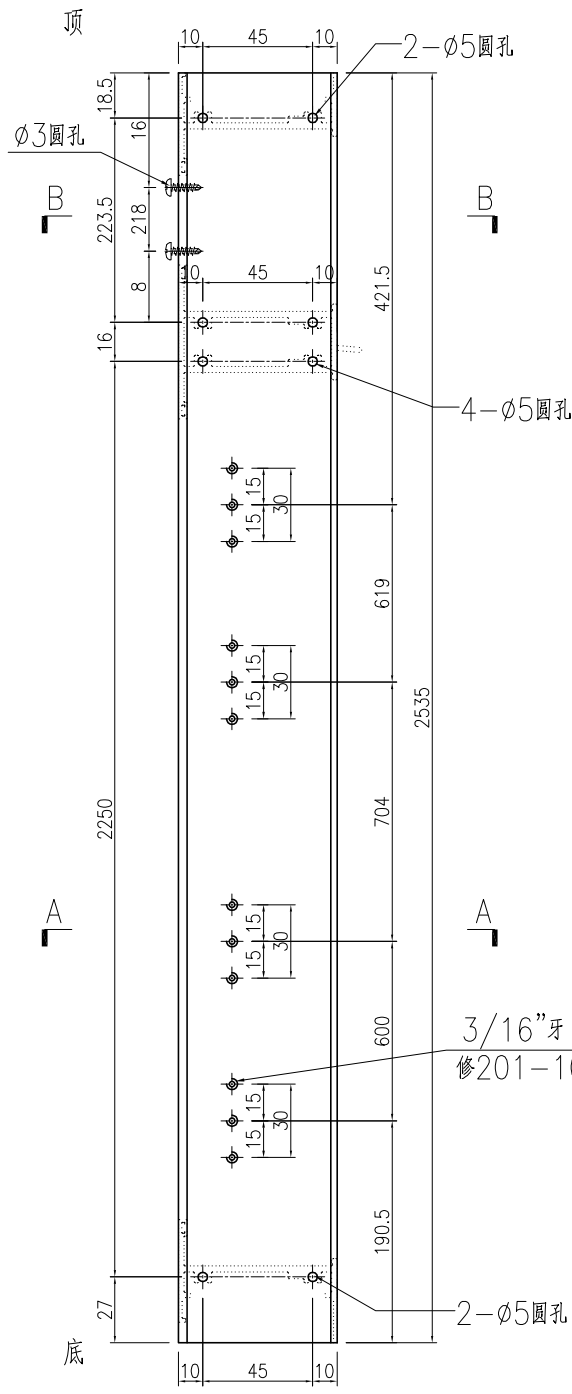




美特鋁質 有限公司  
MIDI Aluminium Fabricator Ltd.

工程號	J851	地盤	青衣明翹匯
-----	------	----	-------

产品编号	L(mm)	数量	A	N	M	B	N1	M1	备注
		1							



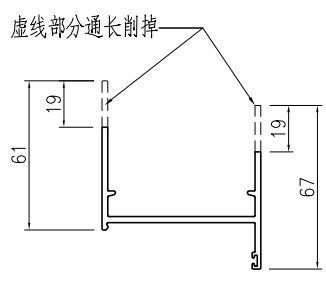
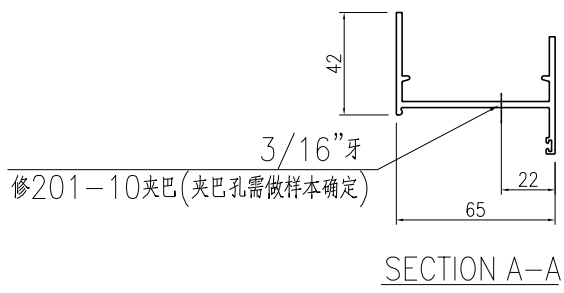
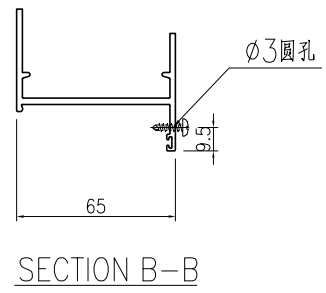
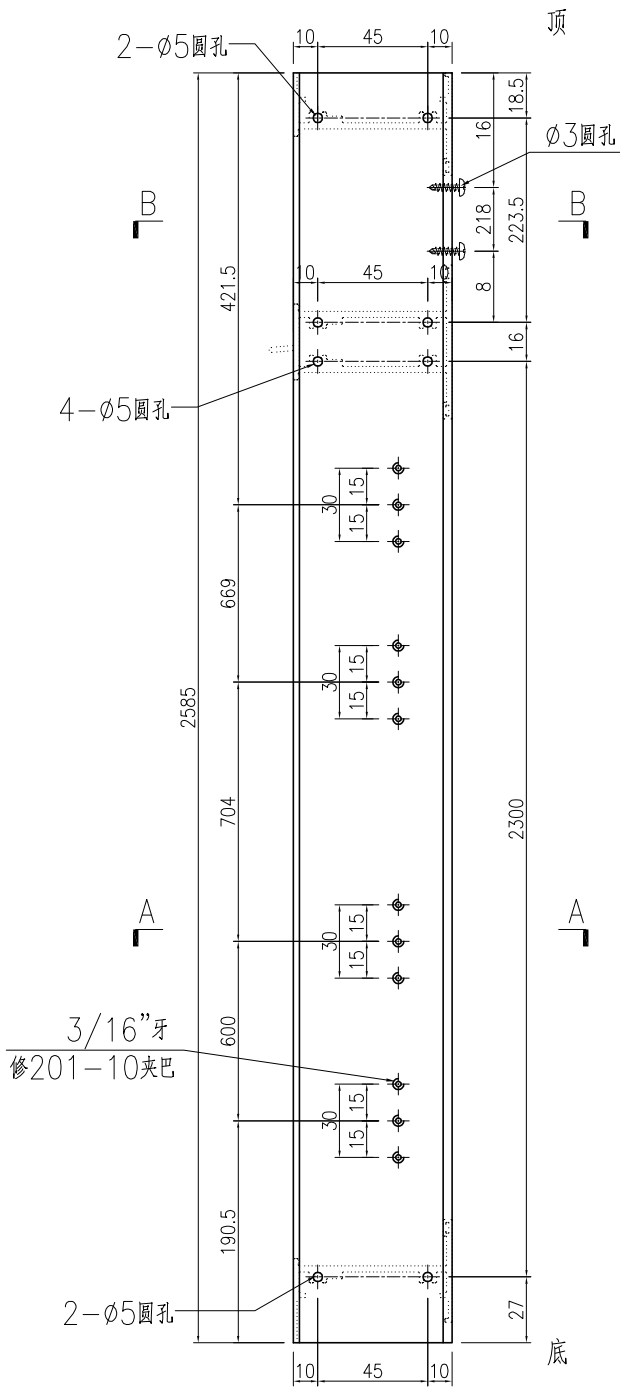
名稱	生邊企一門款	制圖	曾建平	2020-07-01	修改		
材料	X856921	復核			日期		
顏色	UCT534193SC-3 灰色	批准			圖號	J851-FD-AL53	



美特鋁質 有限公司  
MIDI Aluminium Fabricator Ltd.

产品编号	L(mm)	数量	A	N	M	B	N1	M1	备注
		2							

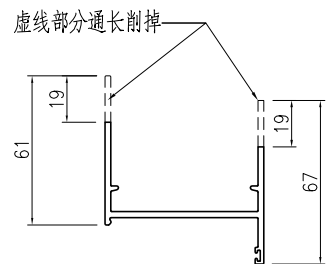
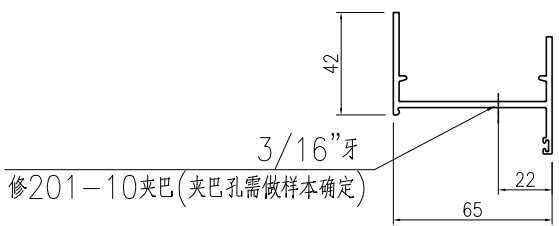
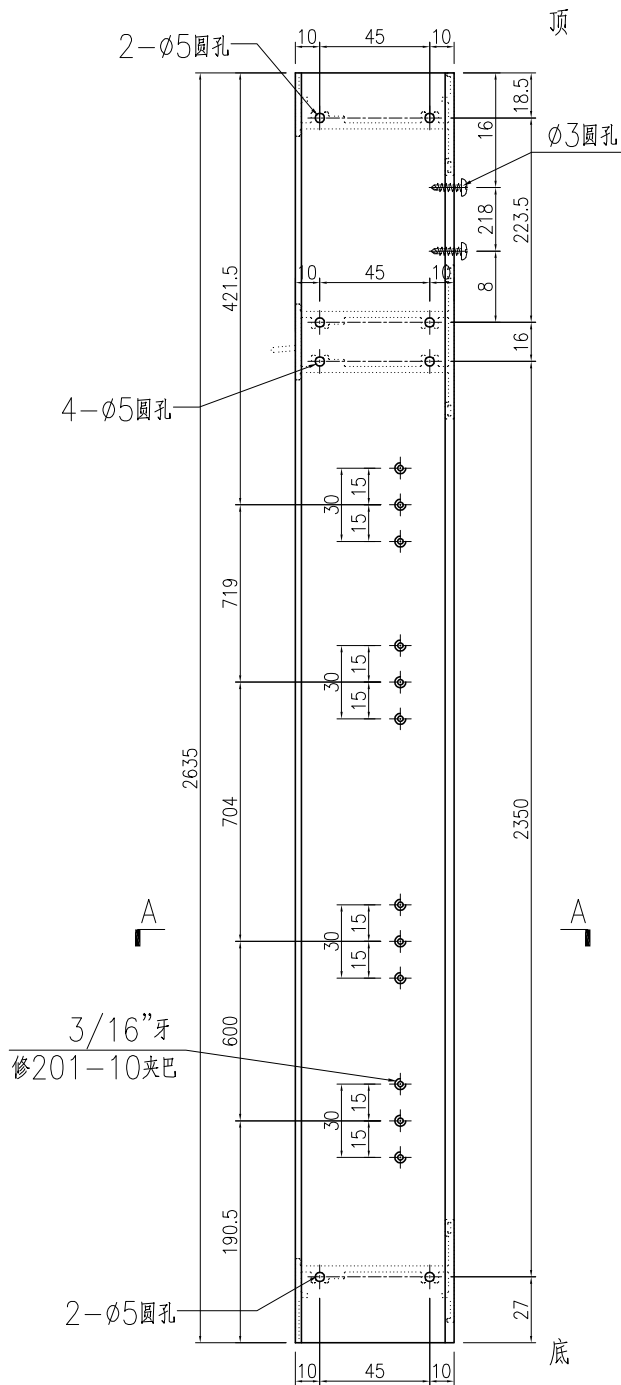
工程號	J851	地盤	青衣明翹匯
-----	------	----	-------



名稱	生邊企一門款	制圖	曾建平	2020-07-01	修改			
材料	X856921	復核			日期			
顏色	UCT534193SC-3 灰色	批准			圖號	J851-FD-AL54		

产品编号	L(mm)	数量	A	N	M	B	N1	M1	备注
		1							

工程號	J851	地盤	青衣明翹匯
-----	------	----	-------



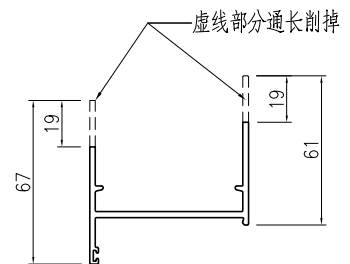
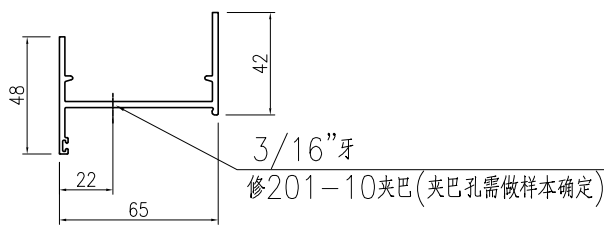
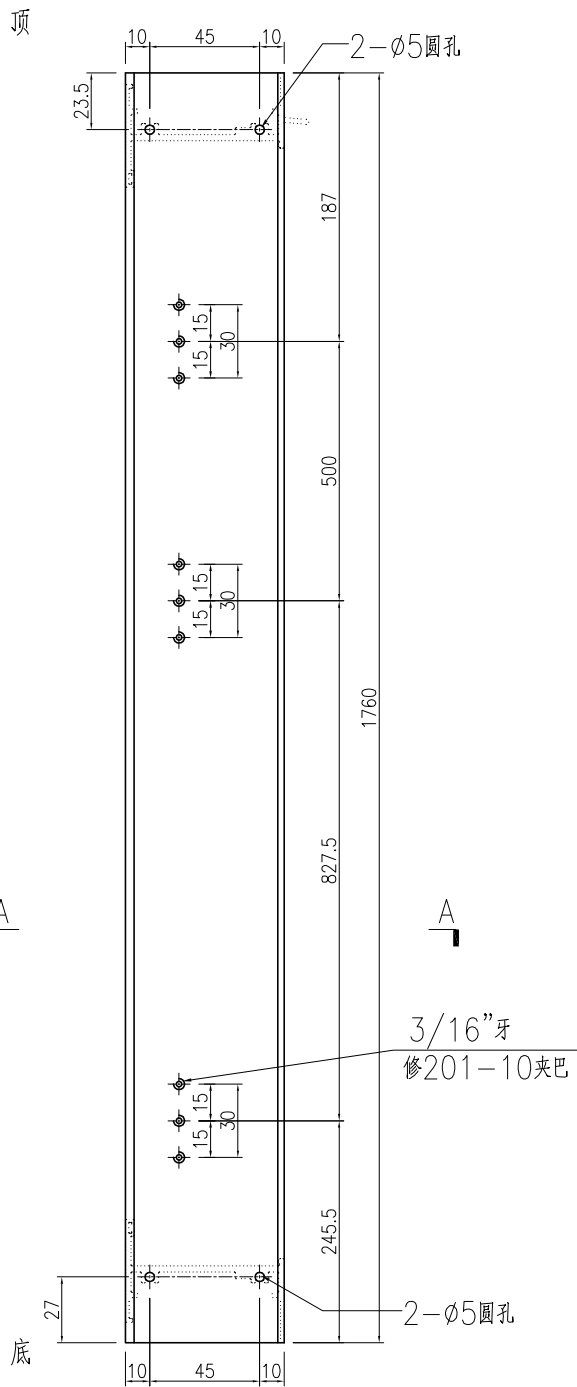
名稱	生邊企一門款	制圖	曾建平	2020-07-01	修改			
材料	X856921	復核			日期			
顏色	UCT534193SC-3 灰色	批准			圖號	J851-FD-AL55		



美特鋁質 有限公司  
MIDI Aluminium Fabricator Ltd.

产品编号	L(mm)	数量	A	N	M	B	N1	M1	备注
		1							

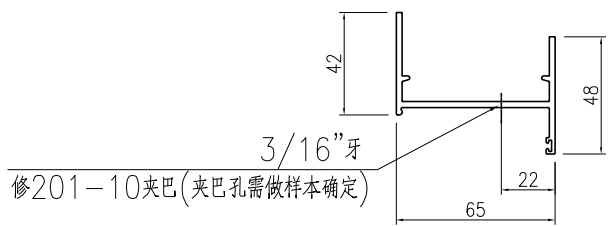
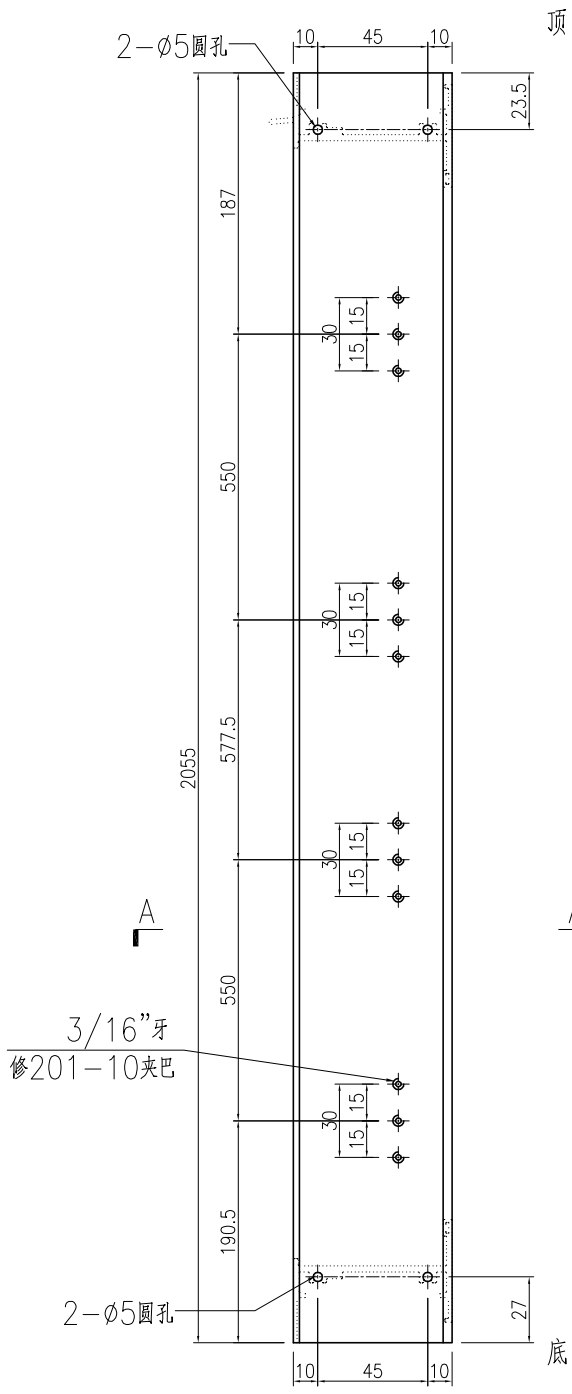
工程號	J851	地盤	青衣明翹匯
-----	------	----	-------



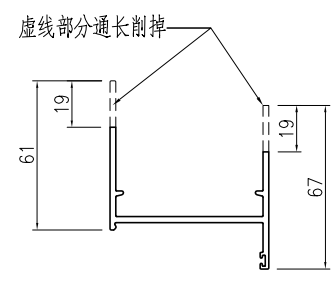
名稱	生邊企一門款	制圖	曾建平	2020-07-01	修改			
材料	X856921	復核			日期			
顏色	UCT534193SC-3 灰色	批准			圖號	J851-FD-AL55a		

产品编号	L(mm)	数量	A	N	M	B	N1	M1	备注
		1							

工程號	J851	地盤	青衣明翹匯
-----	------	----	-------



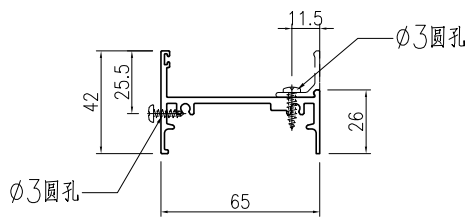
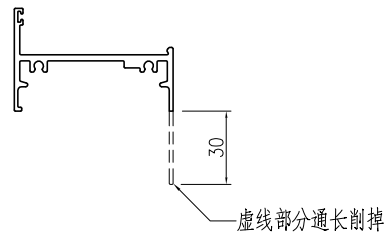
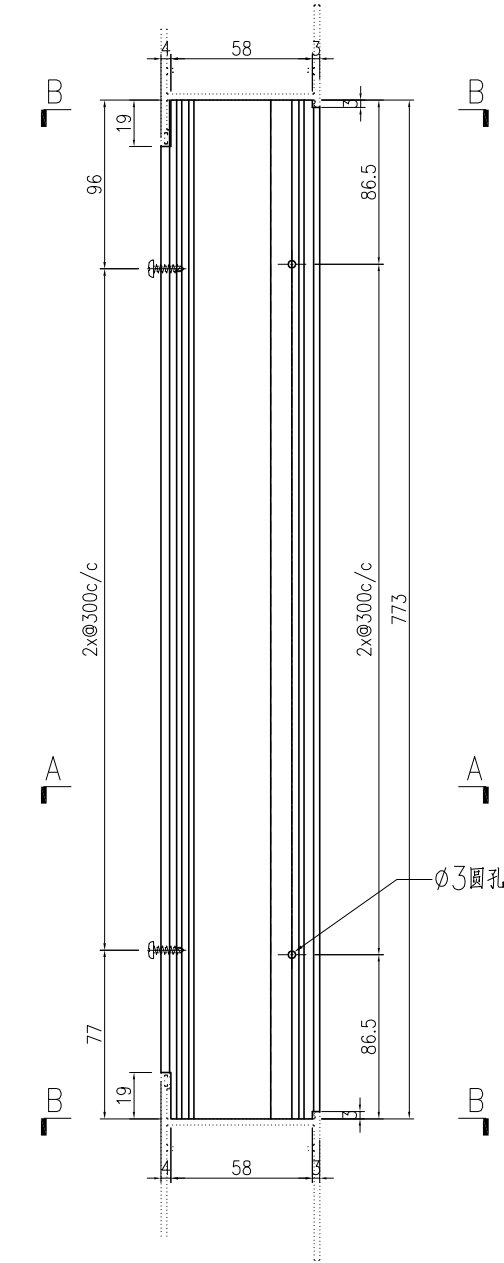
SECTION A-A



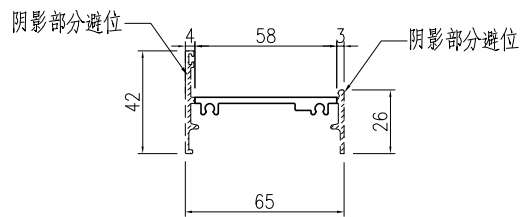
名稱	生邊企一門款	制圖	曾建平	2020-07-01	修改			
材料	X856921	復核			日期			
顏色	UCT534193SC-3 灰色	批准			圖號	J851-FD-AL55b		

产品编号	L(mm)	数量	A	N	M	B	N1	M1	备注
		1							

工程號	J851	地盤	青衣明翹匯
-----	------	----	-------



SECTION A-A

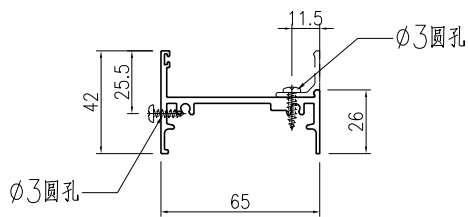
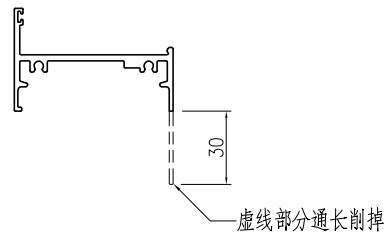
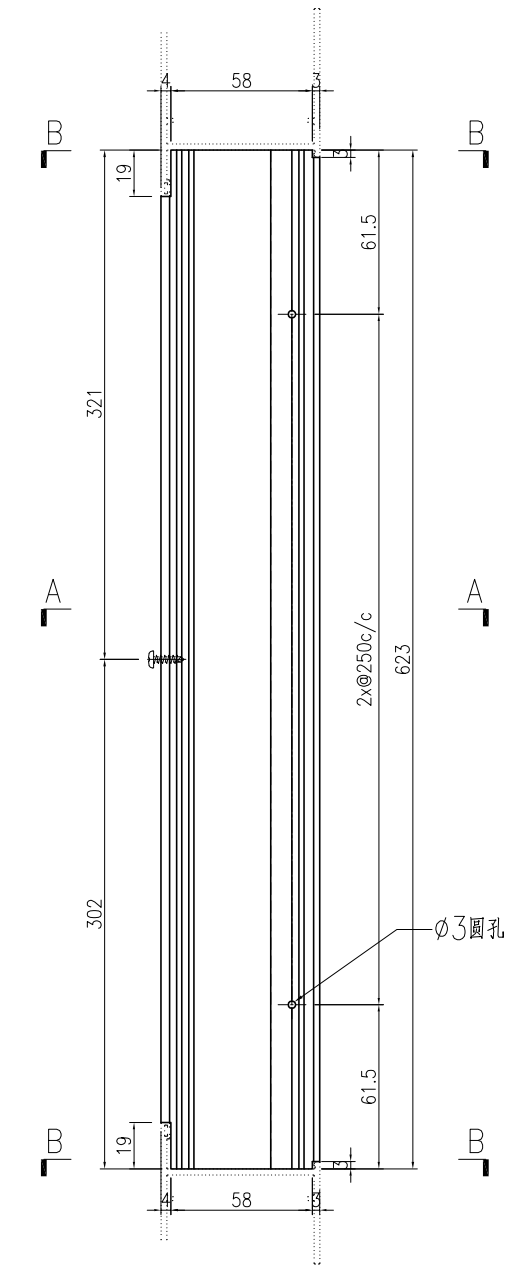


SECTION B-B

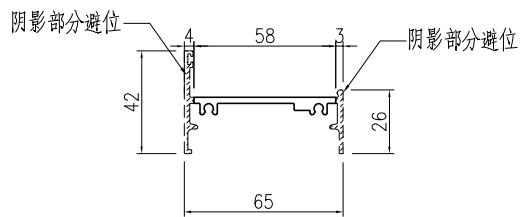
名稱	百葉頂底橫	制圖	曾建平	2020-07-01	修改			
材料	X85697	復核			日期			
顏色	UCT534193SC-3 灰色	批准			圖號	J851-FD-AL56		

产品编号	L(mm)	数量	A	N	M	B	N1	M1	备注
		3							

工程號	J851	地盤	青衣明翹匯
-----	------	----	-------



SECTION A-A

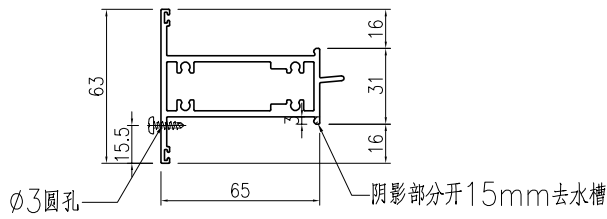
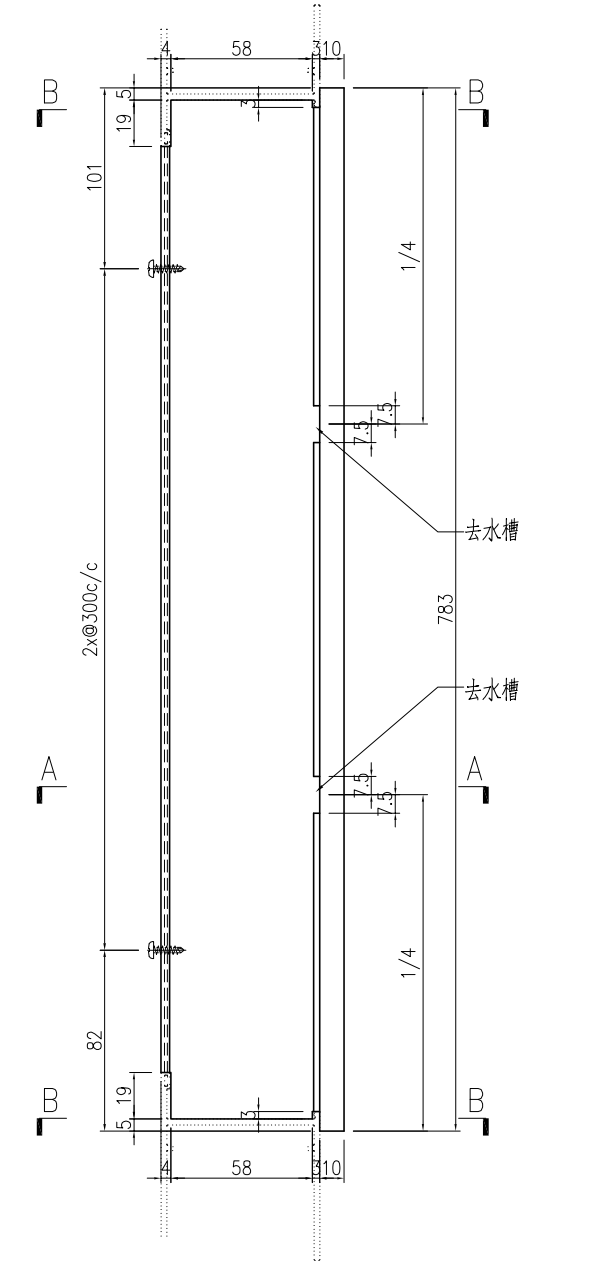


SECTION B-B

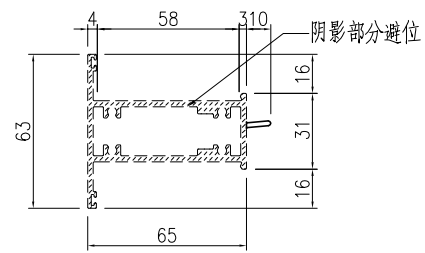
名稱	百葉頂底橫	制圖	曾建平	2020-07-01	修改			
材料	X85697	復核			日期			
顏色	UCT534193SC-3 灰色	批准			圖號	J851-FD-AL56a		

产品编号	L(mm)	数量	A	N	M	B	N1	M1	备注
		1							

工程號	J851	地盤	青衣明翹匯
-----	------	----	-------



SECTION A-A

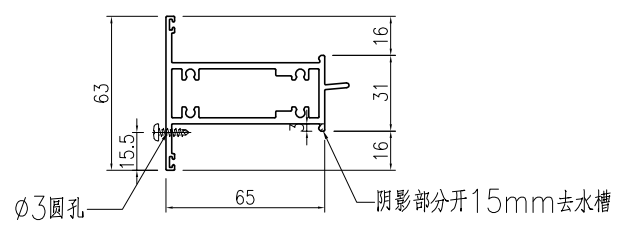
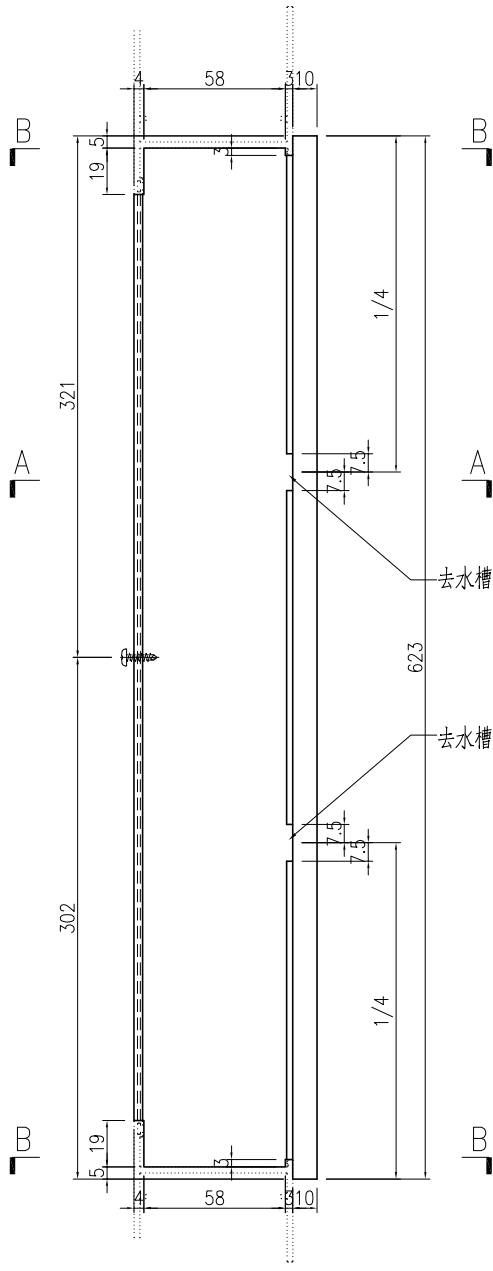


SECTION B-B

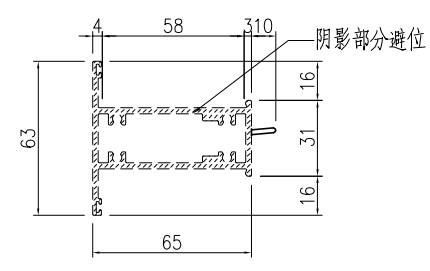
名稱	上生下梗中橫	制圖	曾建平	2020-07-01	修改			
材料	X85690	復核			日期			
顏色	UCT534193SC-3 灰色	批准			圖號	J851-FD-AL57		

产品编号	L(mm)	数量	A	N	M	B	N1	M1	备注
		3							

工程號	J851	地盤	青衣明翹匯
-----	------	----	-------



SECTION A-A



SECTION B-B

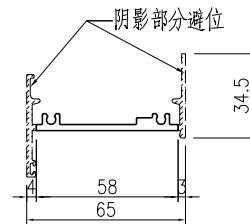
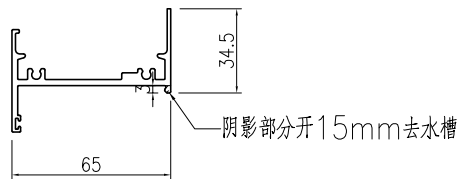
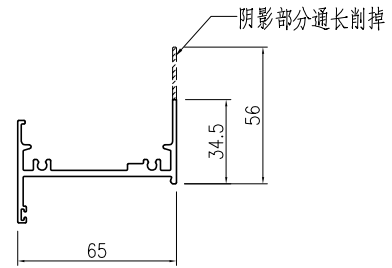
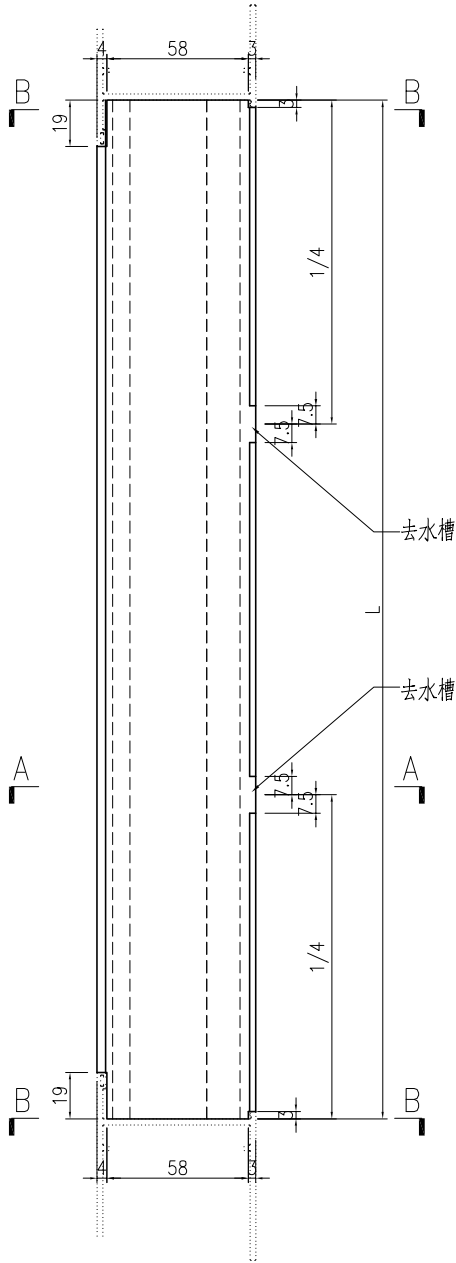
名稱	上生下梗中橫	制圖	曾建平	2020-07-01	修改			
材料	X85690	復核			日期			
顏色	UCT534193SC-3 灰色	批准			圖號	J851-FD-AL57a		



美特鋁質 有限公司  
MIDI Aluminium Fabricator Ltd.

产品编号	L(mm)	数量	A	N	M	B	N1	M1	备注
J851-FD-AL58-01	773	1							
J851-FD-AL58-02	623	3							
J851-FD-AL58-03	533	1							
J851-FD-AL58-04	783	1							
J851-FD-AL58-05	689	2							

工程號	J851	地盤	青衣明翹匯
-----	------	----	-------



SECTION A-A

SECTION B-B

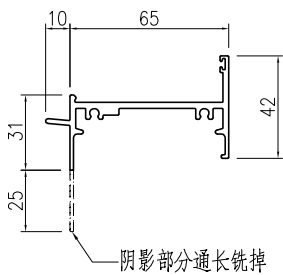
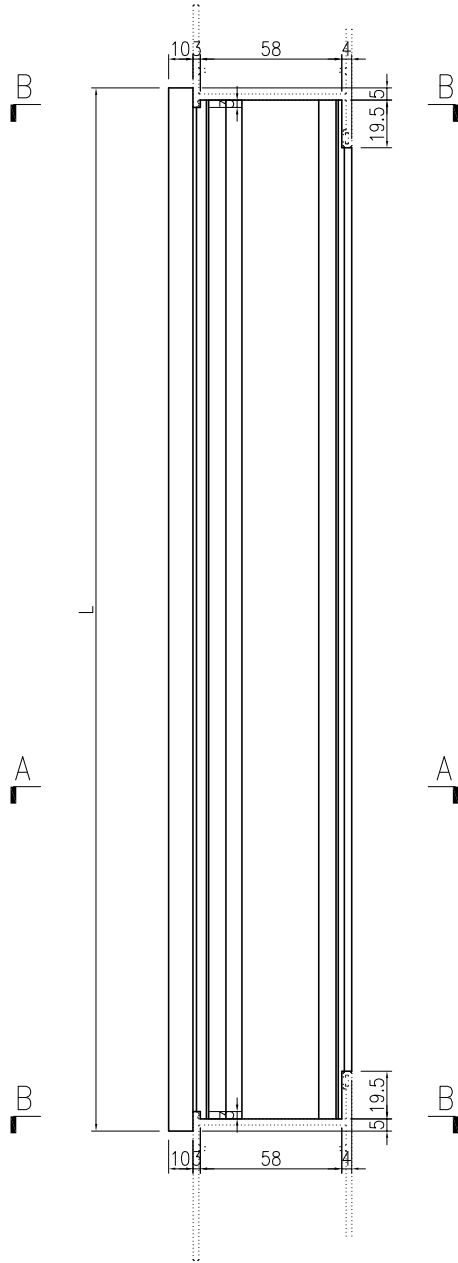
名稱	百葉頂底橫	制圖	曾建平	2020-07-01	修改			
材料	X85697	復核			日期			
顏色	UCT534193SC-3 灰色	批准			圖號	J851-FD-AL58		



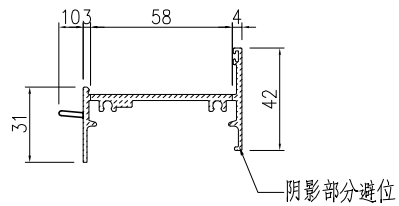
美特鋁質 有限公司  
MIDI Aluminium Fabricator Ltd.

工程號	J851	地盤	青衣明翹匯
-----	------	----	-------

产品编号	L(mm)	数量	A	N	M	B	N1	M1	备注
J851-FD-AL58a-01	543	1							
J851-FD-AL58a-02	793	1							
J851-FD-AL58a-03	699	2							



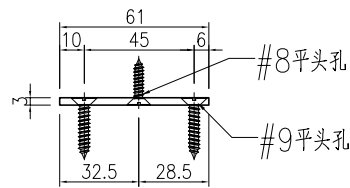
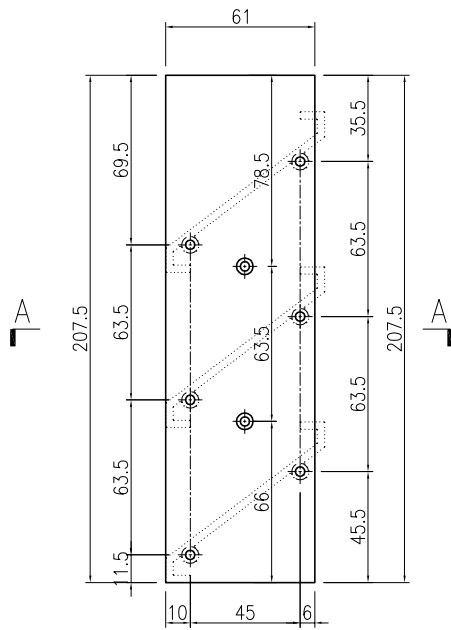
SECTION A-A



SECTION B-B

名稱	生頂橫	制圖	曾建平	2020-07-01	修改			
材料	X85685	復核			日期			
顏色	UCT534193SC-3 灰色	批准			圖號	J851-FD-AL58a		

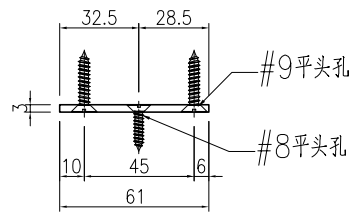
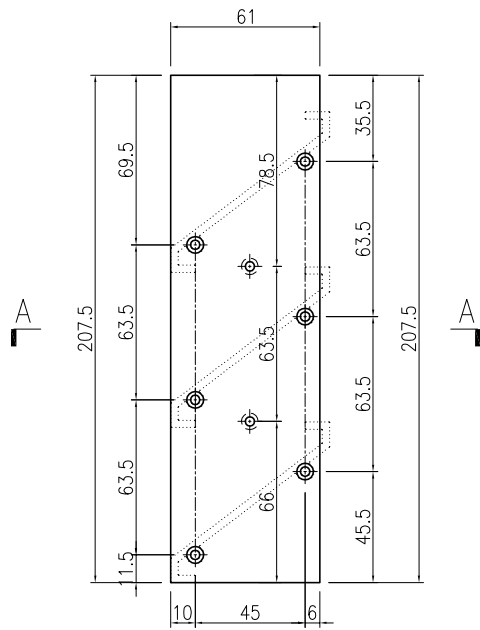
 美特鋁質 有限公司 MIDI Aluminium Fabricator Ltd.				产品编号	L(mm)	数量	A	N	M	B	N1	M1	备注
工程號	J851	地盤	青衣明翹匯			4							



SECTION A-A

名稱	鋁巴加工圖	制圖	曾建平	2020-07-01	修改			
材料	3mm厚鋁巴	復核			日期			
顏色	UCT534193SC-3 灰色	批准			圖號	J851-FD-AL61		

 美特鋁質 有限公司 MIDI Aluminium Fabricator Ltd.	产品编号	L(mm)	数量	A	N	M	B	N1	M1	备注
			4							
工程號	J851	地盤	青衣明翹匯							



SECTION A-A

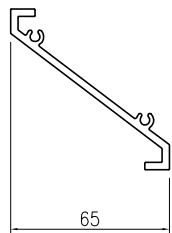
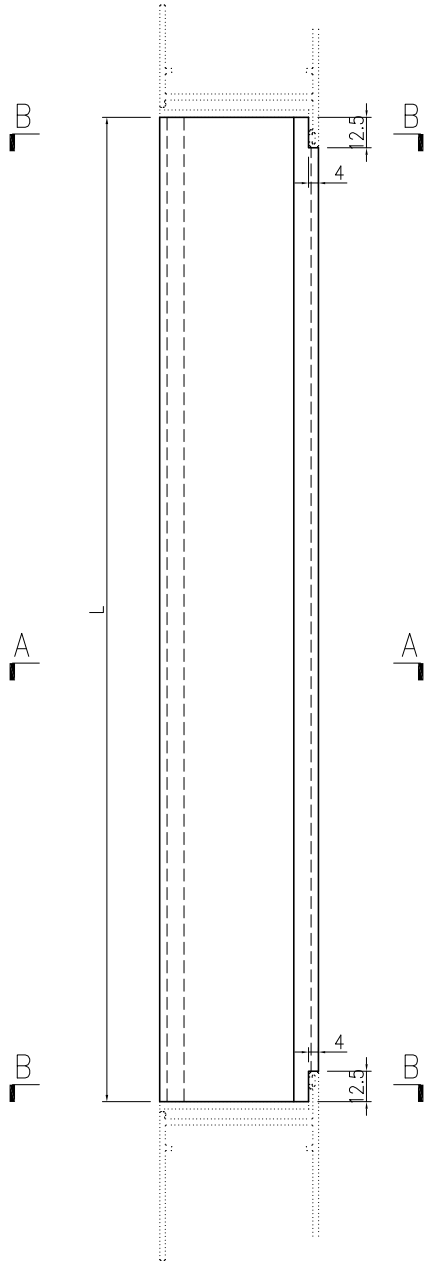
名稱	鋁巴加工圖	制圖	曾建平	2020-07-01	修改			
材料	3mm厚鋁巴	復核			日期			
顏色	UCT534193SC-3 灰色	批准			圖號	J851-FD-AL62		



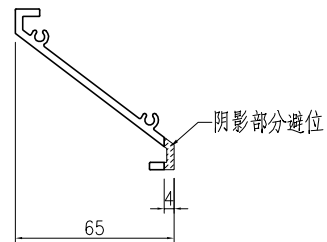
美特鋁質 有限公司  
MIDI Aluminium Fabricator Ltd.

产品编号	L(mm)	数量	A	N	M	B	N1	M1	备注
J851-FD-AL64-01	759	3							
J851-FD-AL64-02	609	9							

工程號	J851	地盤	青衣明翹匯
-----	------	----	-------



SECTION A-A

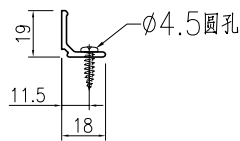
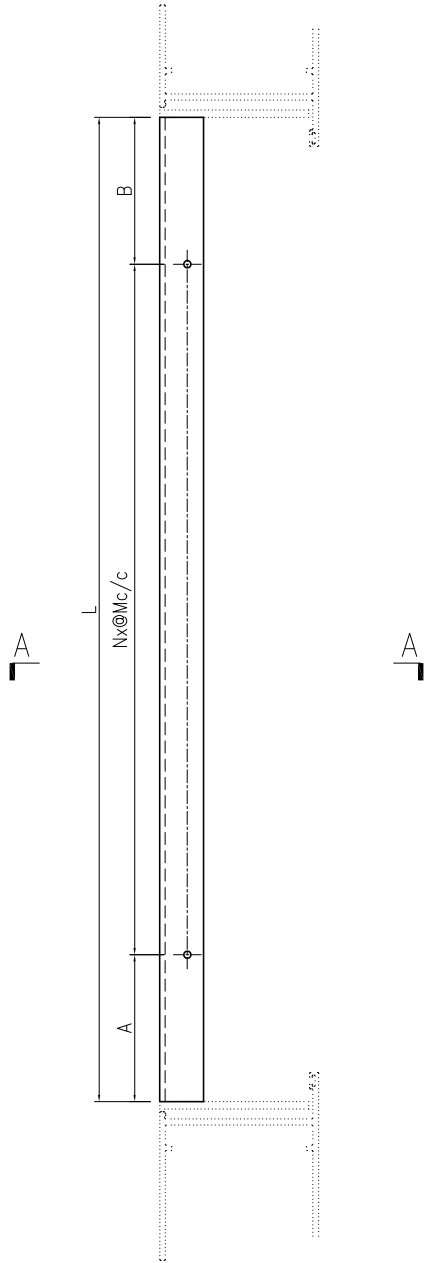


SECTION B-B

名稱	百葉片	制圖	曾建平	2020-07-01	修改			
材料	X85691	復核			日期			
顏色	UCT534193SC-3 灰色	批准			圖號	J851-FD-AL64		

产品编号	L(mm)	数量	A	B	N	M	N1	M1	备注
J851-FD-AL65-01	758	1	78	78	2	300			
J851-FD-AL65-02	608	3	54	54	2	250			

工程號	J851	地盤	青衣明翹匯
-----	------	----	-------

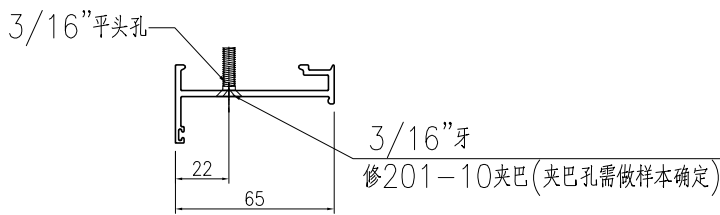
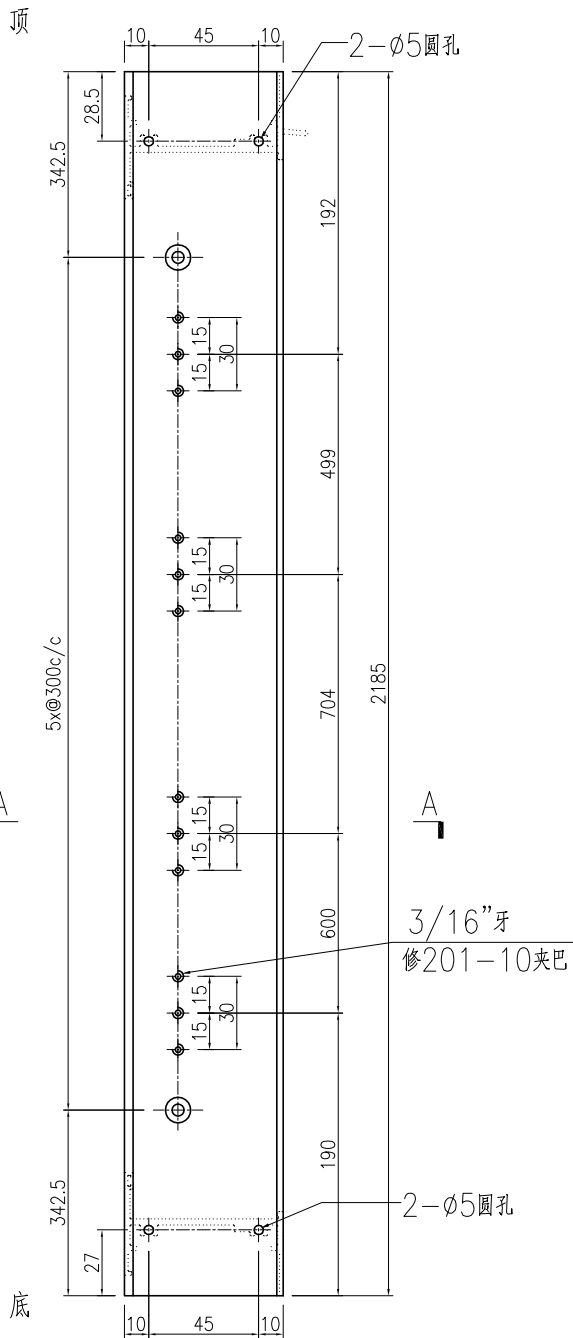


SECTION A-A

名稱	擋水鋁角	制圖	曾建平	2020-07-01	修改			
材料	X844890	復核			日期			
顏色	UCT534193SC-3 灰色	批准			圖號	J851-FD-AL65		

产品编号	L(mm)	数量	A	N	M	B	N1	M1	备注
		1							

工程號	J851	地盤	青衣明翹匯
-----	------	----	-------

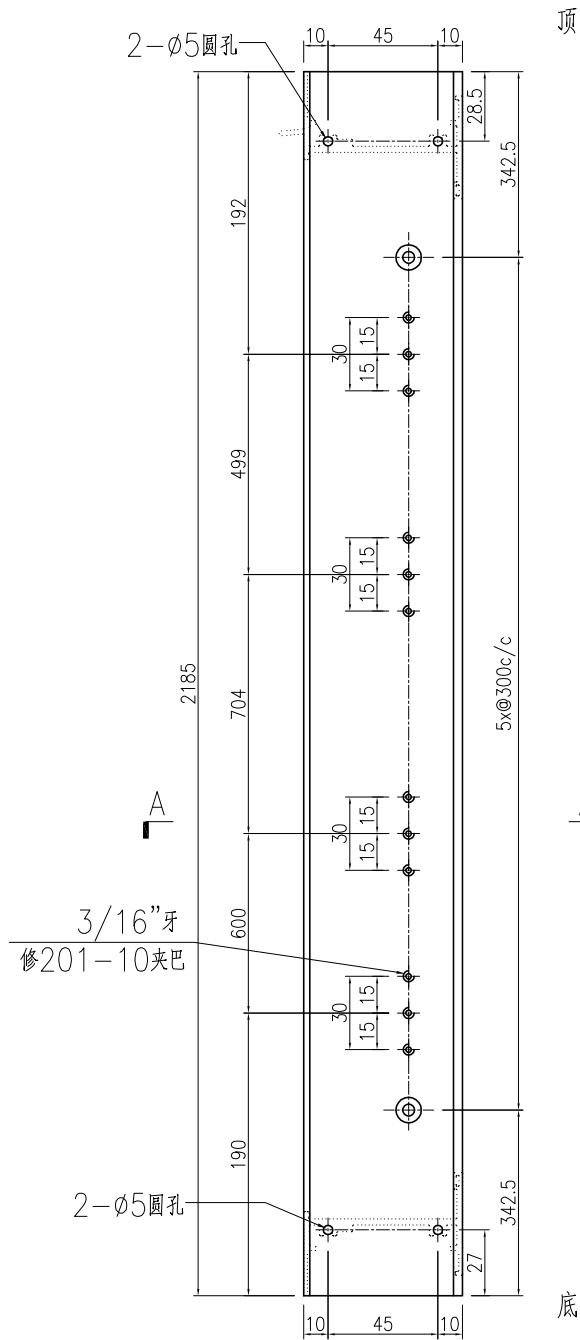


SECTION A-A

名稱	生夾企	制圖	曾建平	2020-07-01	修改			
材料	X85683	復核			日期			
顏色	UCT534193SC-3 灰色	批准			圖號	J851-FD-AL66		

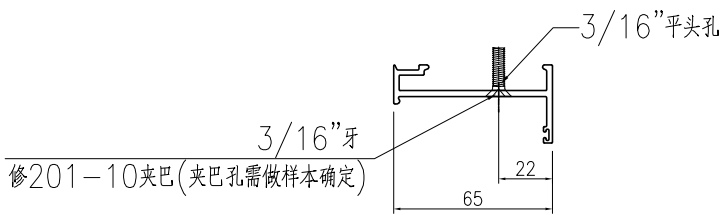
产品编号	L(mm)	数量	A	N	M	B	N1	M1	备注
		1							

工程號	J851	地盤	青衣明翹匯
-----	------	----	-------



顶

底

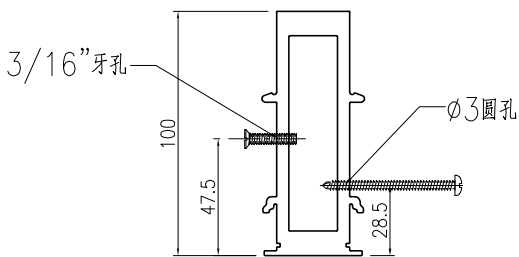
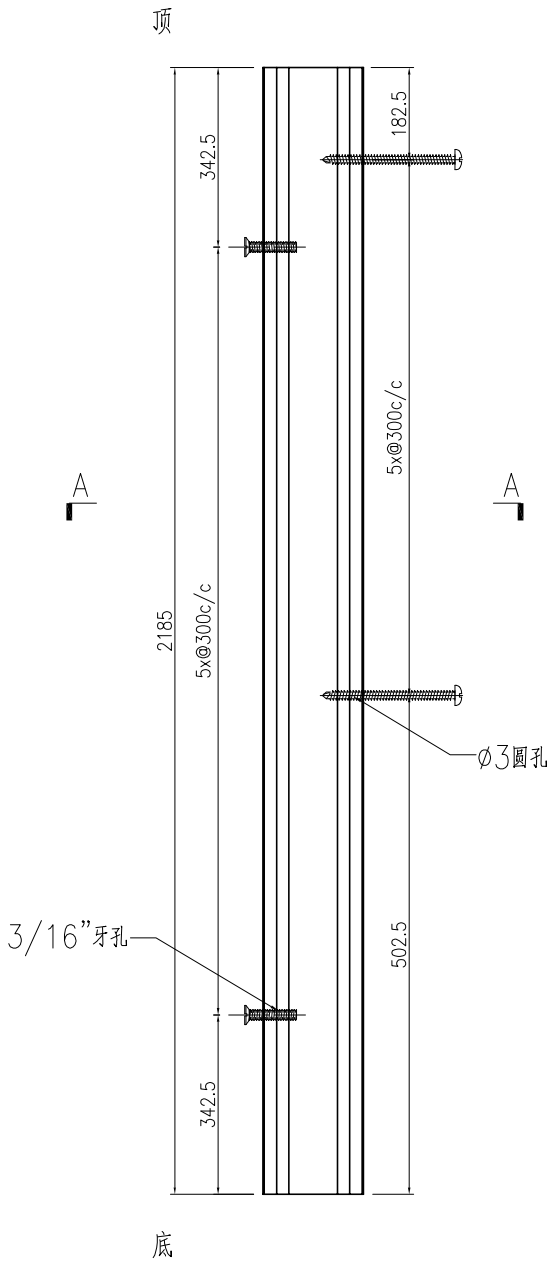


SECTION A-A

名稱	生夾企	制圖	曾建平	2020-07-01	修改			
材料	X85683	復核			日期			
顏色	UCT534193SC-3 灰色	批准			圖號	J851-FD-AL66R		

产品编号	L(mm)	数量	A	N	M	B	N1	M1	备注
		1							

工程號	J851	地盤	青衣明翹匯
-----	------	----	-------

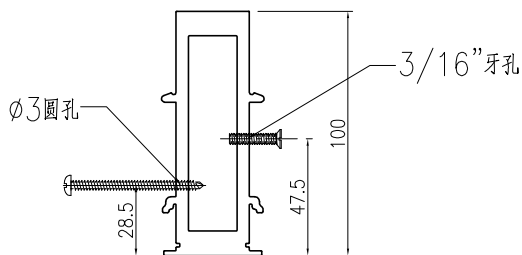
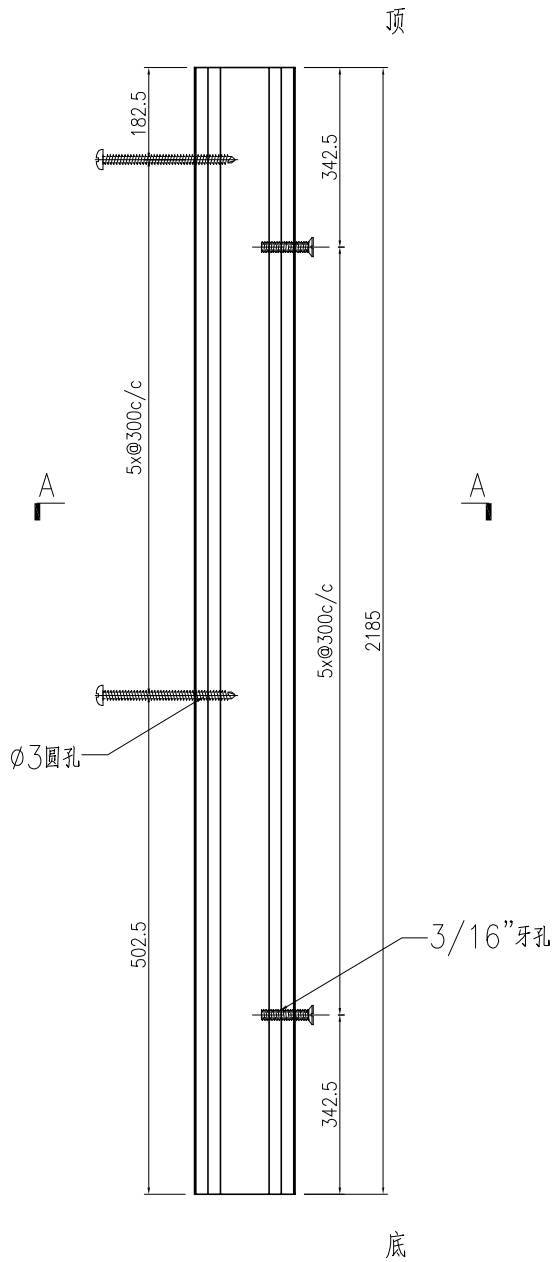


SECTION A-A

名稱	夾框通	制圖	曾建平	2020-07-01	修改			
材料	X85684	復核			日期			
顏色	UCT534193SC-3 灰色	批准			圖號	J851-FD-AL67		

 美特鋁質 有限公司 MIDI Aluminium Fabricator Ltd.			
工程號	J851	地盤	青衣明翹匯

产品编号	L(mm)	数量	A	N	M	B	N1	M1	备注
		1							

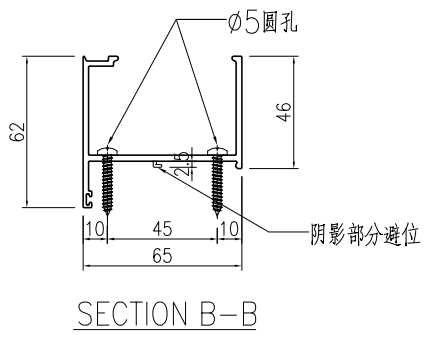
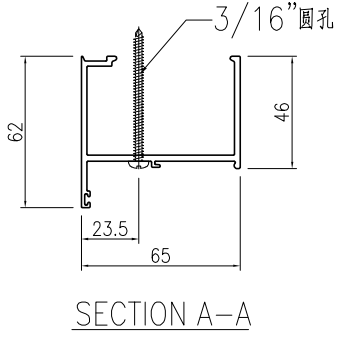
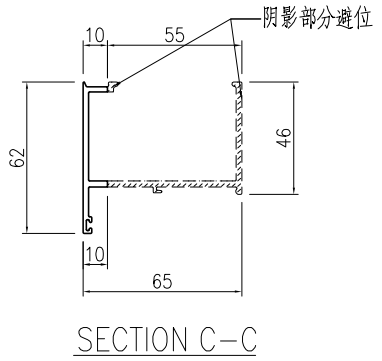
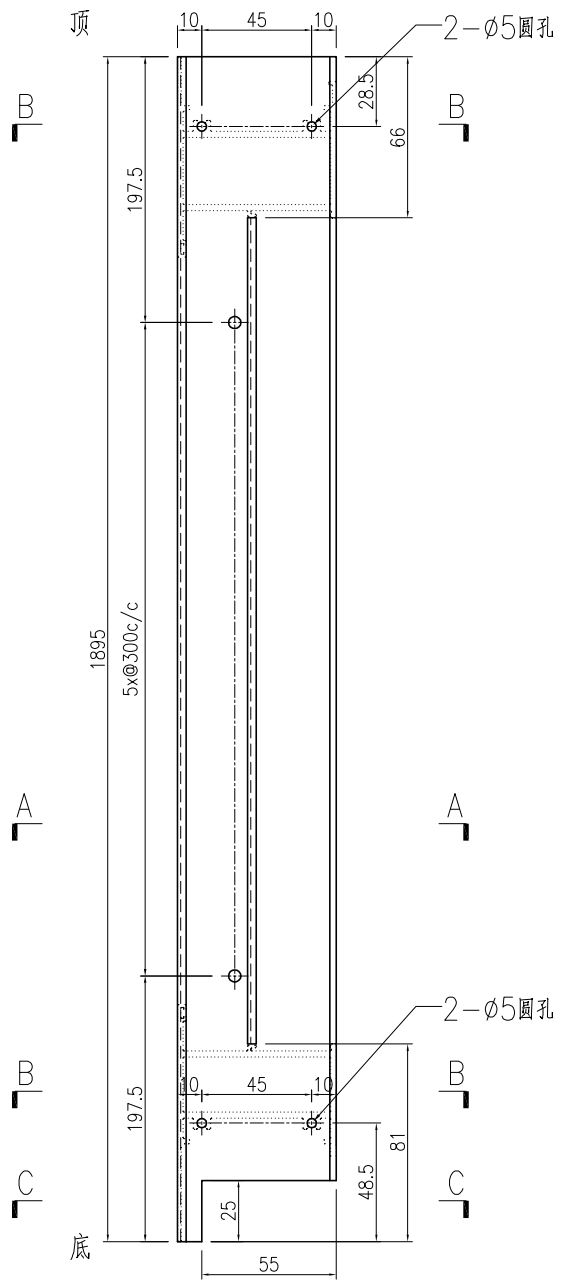


SECTION A-A

名稱	夾框通	制圖	曾建平	2020-07-01	修改			
材料	X85684	復核			日期			
顏色	UCT534193SC-3 灰色	批准			圖號	J851-FD-AL67R		

 <b>美特鋁質</b> 有限公司 MIDI Aluminium Fabricator Ltd.			
工程號	J851	地盤	青衣明翹匯

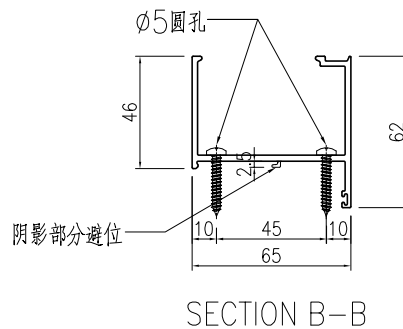
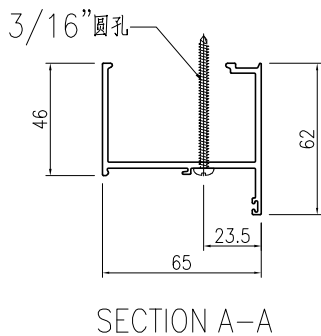
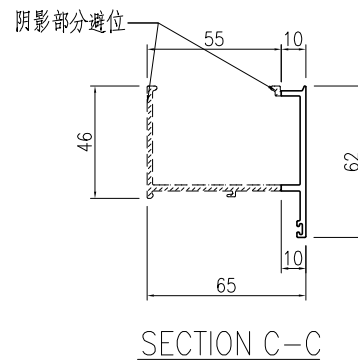
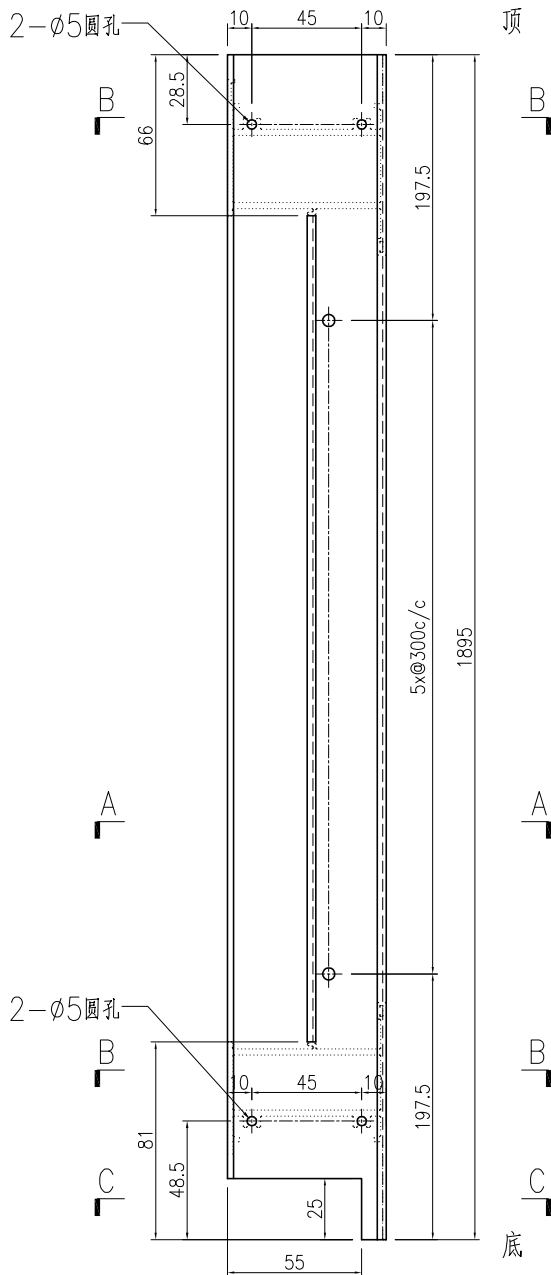
产品编号	L(mm)	数量	A	N	M	B	N1	M1	备注
		2							



名稱	梗夾企	制圖	曾建平	2020-07-01	修改			
材料	X85682	復核			日期			
顏色	UCT534193SC-3 灰色	批准			圖號	J851-FD-AL68		

 <b>美特鋁質</b> 有限公司 MIDI Aluminium Fabricator Ltd.			
工程號	J851	地盤	青衣明翹匯

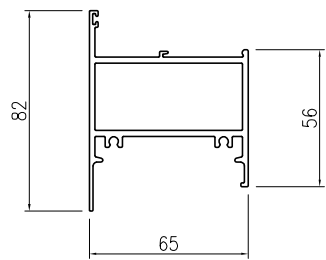
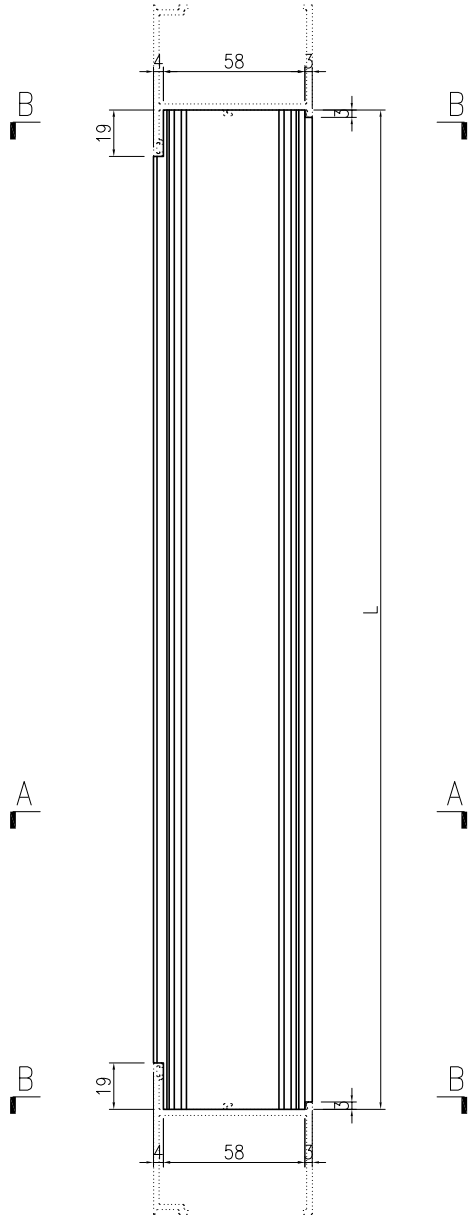
产品编号	L(mm)	数量	A	N	M	B	N1	M1	备注
		2							



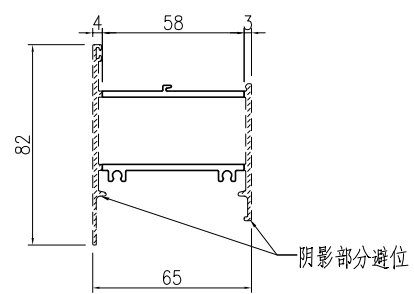
名稱	梗夾企	制圖	曾建平	2020-07-01	修改			
材料	X85682	復核			日期			
顏色	UCT534193SC-3 灰色	批准			圖號	J851-FD-AL68R		

产品编号	L(mm)	数量	A	N	M	B	N1	M1	备注
J851-FD-AL69-01	334	1							
J851-FD-AL69-02	354	1							

工程號	J851	地盤	青衣明翹匯
-----	------	----	-------



SECTION A-A

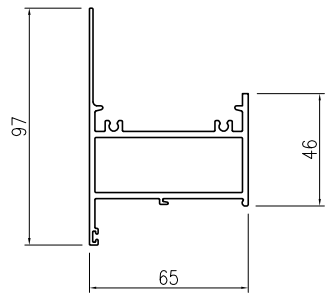
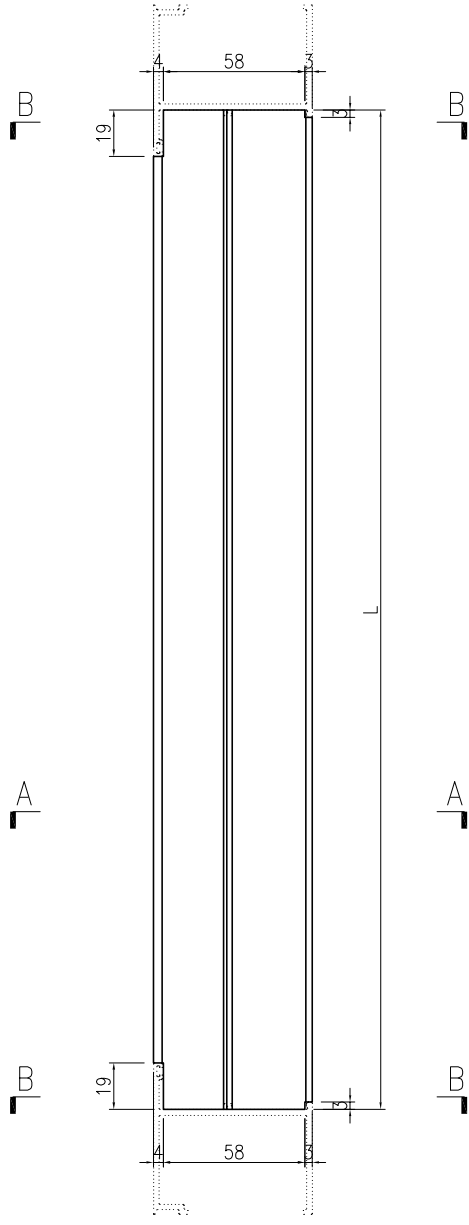


SECTION B-B

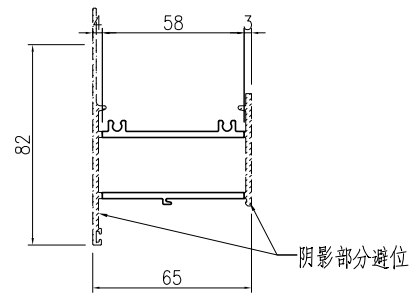
名稱	梗頂橫	制圖	曾建平	2020-07-01	修改			
材料	X85688	復核			日期			
顏色	UCT534193SC-3 灰色	批准			圖號	J851-FD-AL69		

产品编号	L(mm)	数量	A	N	M	B	N1	M1	备注
J851-FD-AL70-01	334	1							
J851-FD-AL70-02	354	1							

工程號	J851	地盤	青衣明翹匯
-----	------	----	-------



SECTION A-A



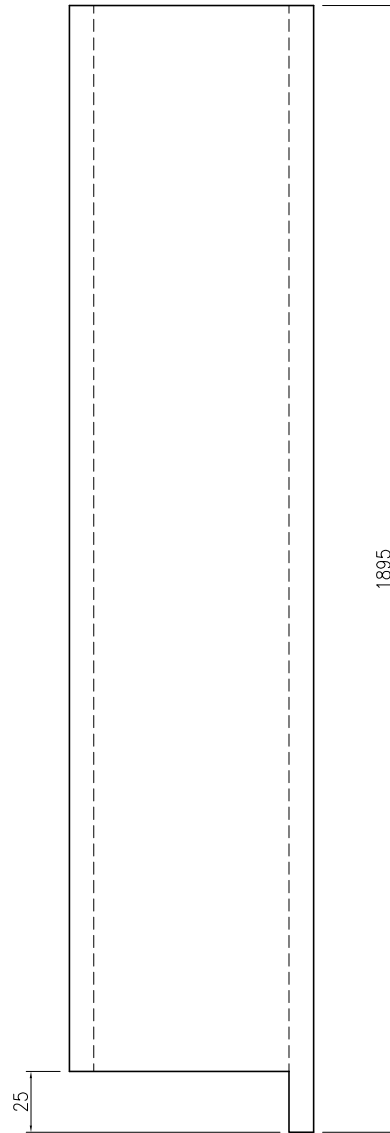
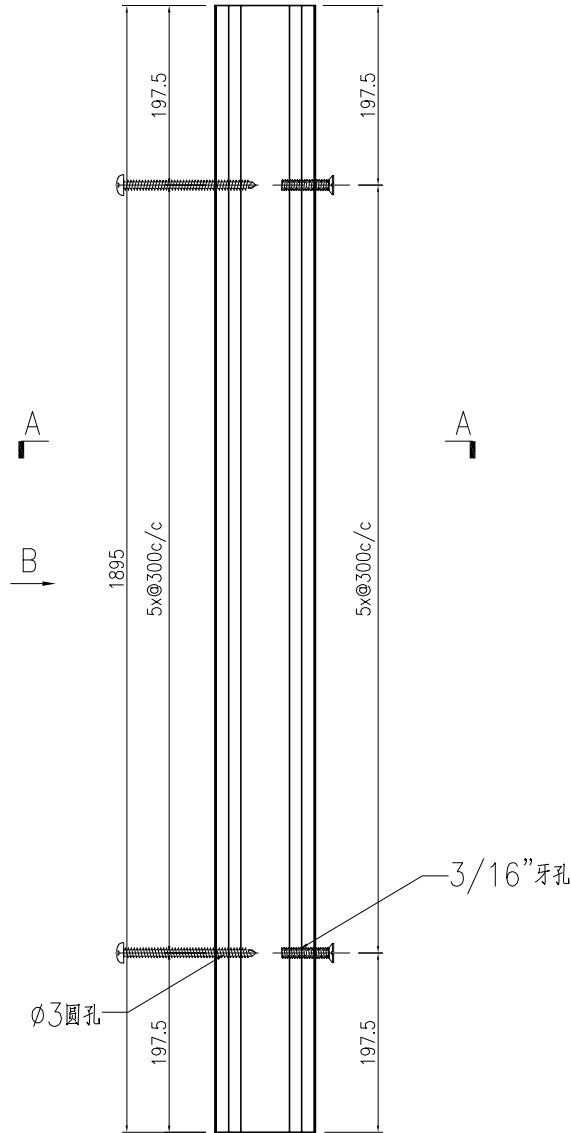
SECTION A-A

名稱	梗底橫料—空腔	制圖	曾建平	2020-07-01	修改			
材料	X85754	復核			日期			
顏色	UCT534193SC-3 灰色	批准			圖號	J851-FD-AL70		

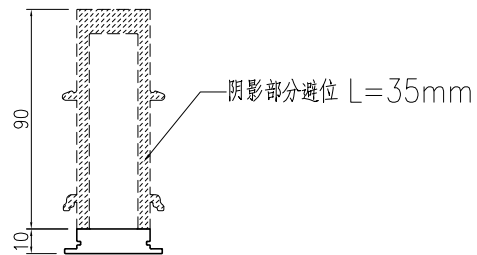
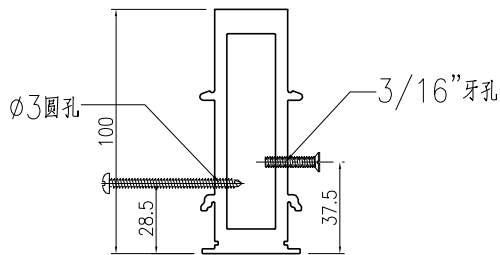
产品编号	L(mm)	数量	A	N	M	B	N1	M1	备注
		1							

工程號	J851	地盤	青衣明翹匯
-----	------	----	-------

頂



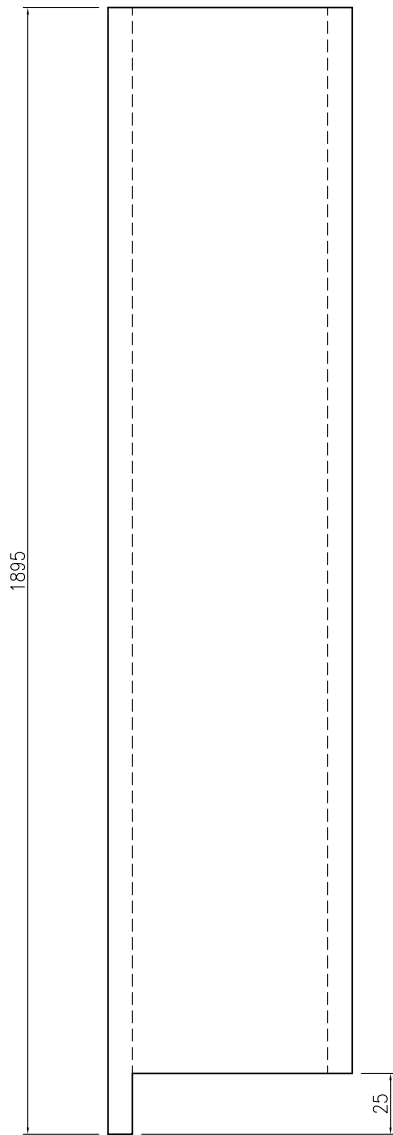
底



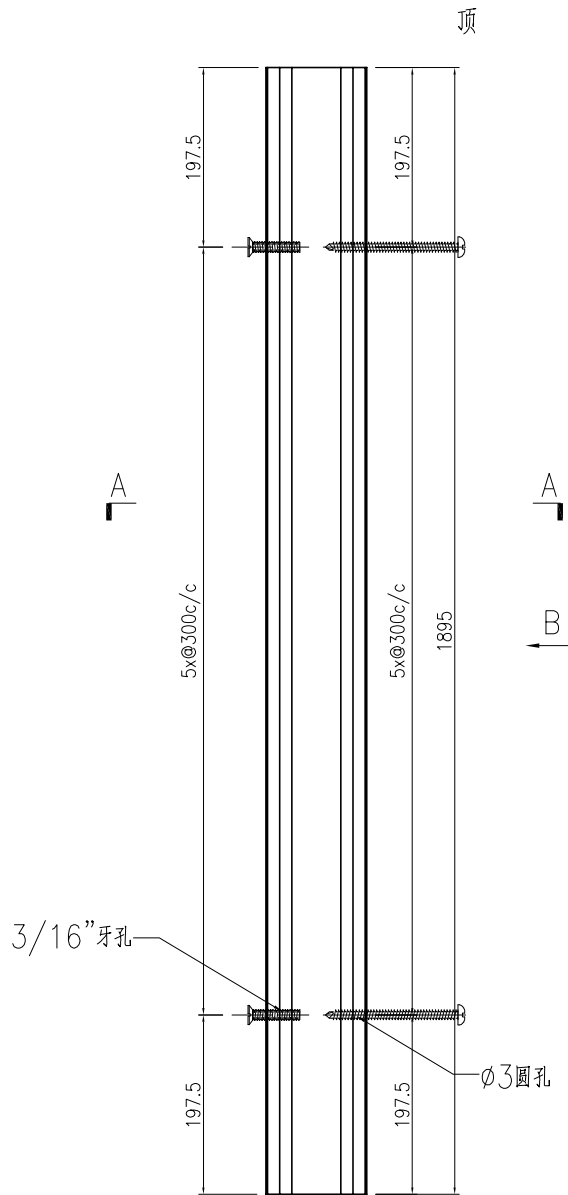
SECTION A-A

名稱	夾框通	制圖	曾建平	2020-07-01	修改			
材料	X85684	復核			日期			
顏色	UCT534193SC-3 灰色	批准			圖號	J851-FD-AL70a		

 美特鋁質 有限公司 MIDI Aluminium Fabricator Ltd.				产品编号	L(mm)	数量	A	N	M	B	N1	M1	备注
工程號	J851	地盤	青衣明翹匯			1							

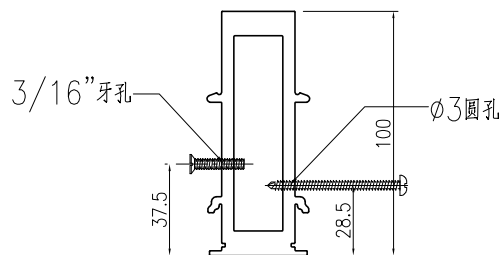
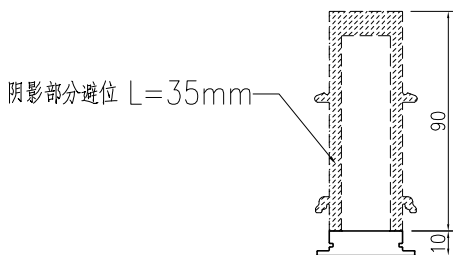


VIEW B-B



顶

底

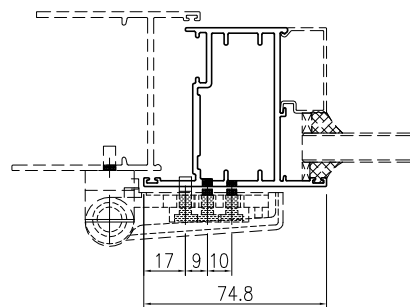
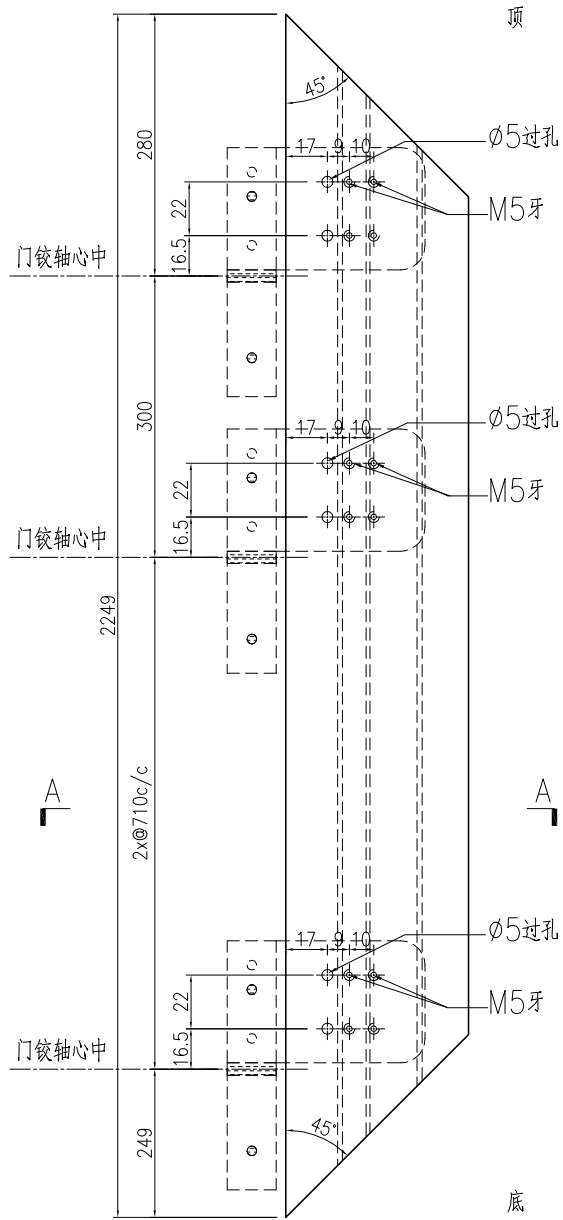


SECTION A-A

名稱	夾框通	制圖	曾建平	2020-07-01	修改			
材料	X85684	復核			日期			
顏色	UCT534193SC-3 灰色	批准			圖號	J851-FD-AL70aR		

产品编号	L(mm)	数量	A	N	M	B	N1	M1	备注
		1							

工程號	J851	地盤	青衣明翹匯
-----	------	----	-------

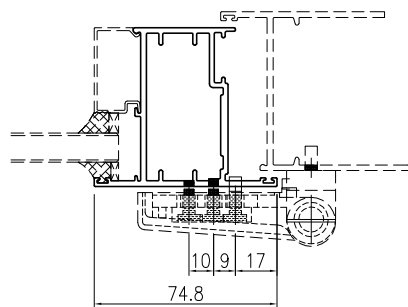
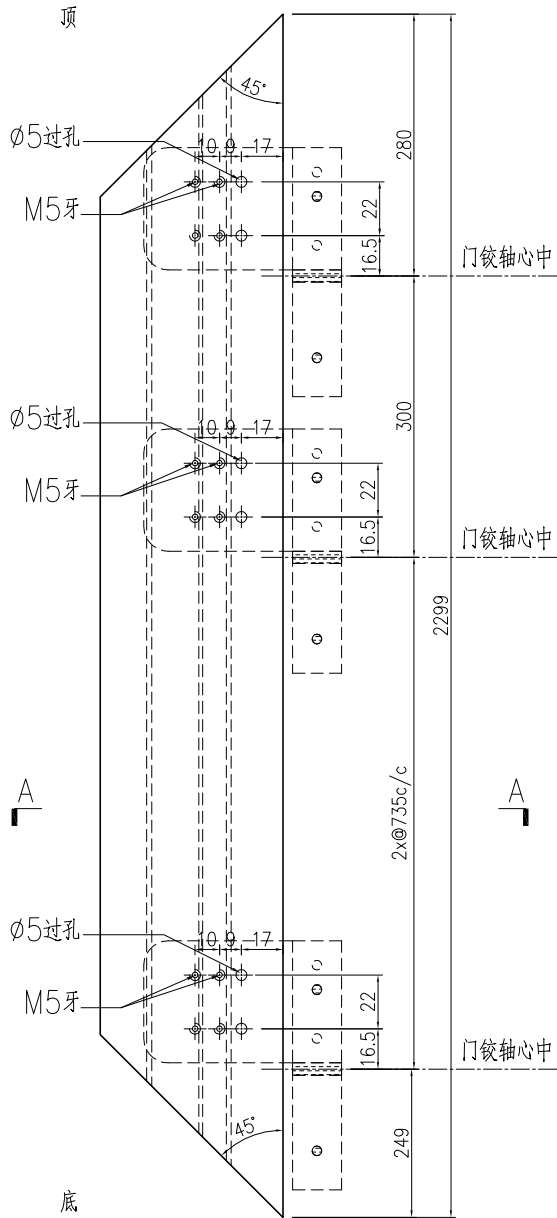


SECTION A-A

名稱	FD門玉料	制圖	曾建平	2020-07-01	修改			
材料	X85694	復核			日期			
顏色	UCT534193SC-3 灰色	批准			圖號	J851-FD-AL70		

产品编号	L(mm)	数量	A	N	M	B	N1	M1	备注
		2							

工程號	J851	地盤	青衣明翹匯
-----	------	----	-------

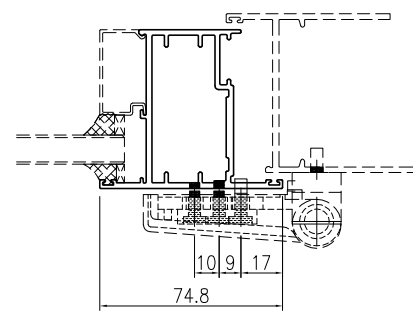
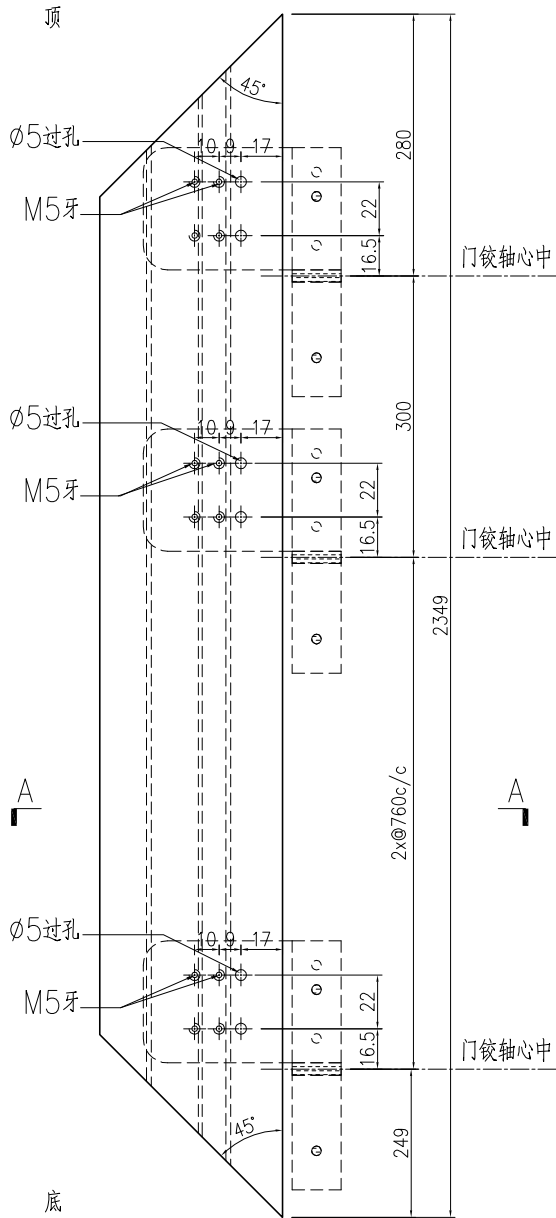


SECTION A-A

名稱	FD門玉料	制圖	曾建平	2020-07-01	修改			
材料	X85694	復核			日期			
顏色	UCT534193SC-3 灰色	批准			圖號	J851-FD-AL71		

 <b>美特鋁質</b> 有限公司 MIDI Aluminium Fabricator Ltd.			
工程號	J851	地盤	青衣明翹匯

产品编号	L(mm)	数量	A	N	M	B	N1	M1	备注
		1							

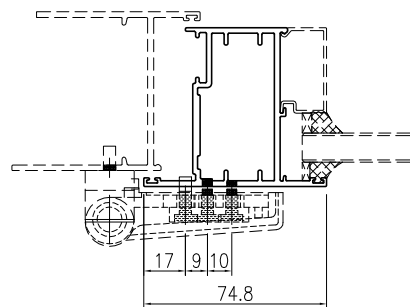
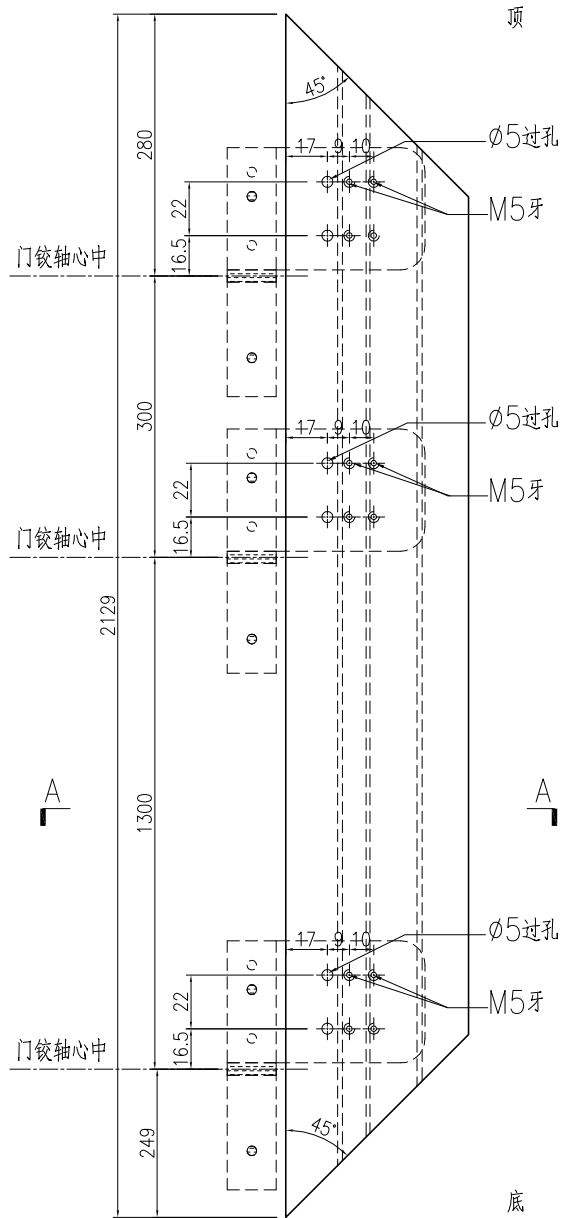


SECTION A-A

名稱	FD門玉料	制圖	曾建平	2020-07-01	修改			
材料	X85694	復核			日期			
顏色	UCT534193SC-3 灰色	批准			圖號	J851-FD-AL72		

产品编号	L(mm)	数量	A	N	M	B	N1	M1	备注
		1							

工程號	J851	地盤	青衣明翹匯
-----	------	----	-------

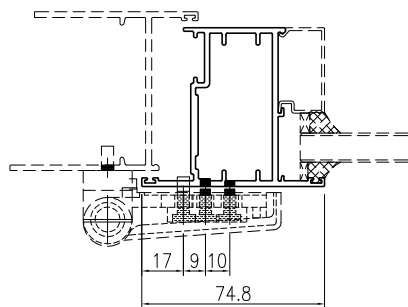
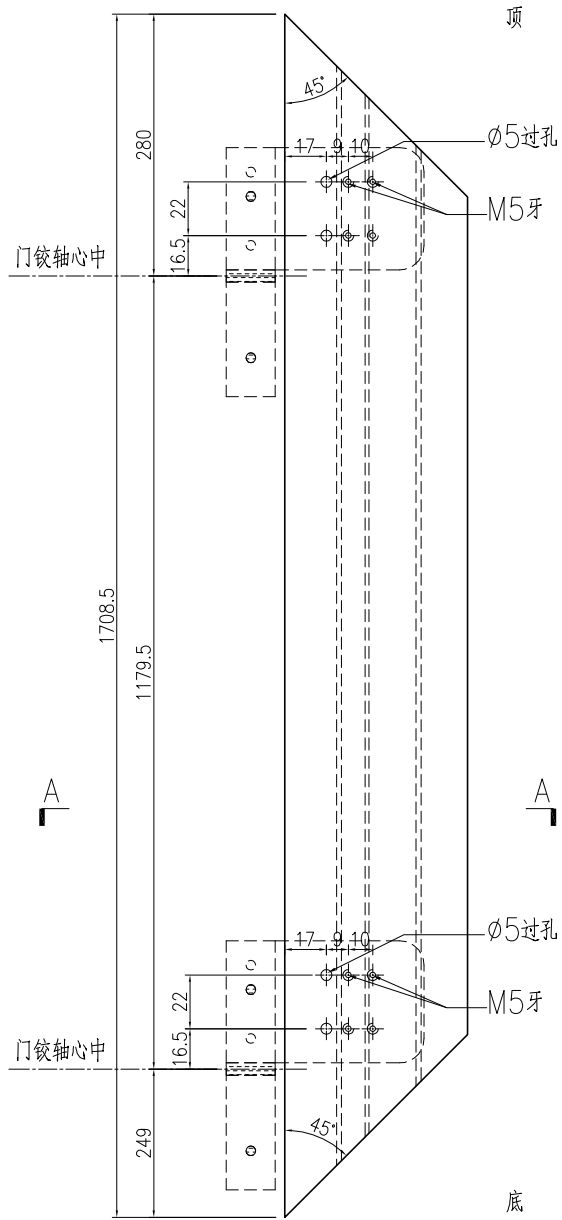


SECTION A-A

名稱	FD門玉料	制圖	曾建平	2020-07-01	修改			
材料	X85694	復核			日期			
顏色	UCT534193SC-3 灰色	批准			圖號	J851-FD-AL72a		

产品编号	L(mm)	数量	A	N	M	B	N1	M1	备注
		1							

工程號	J851	地盤	青衣明翹匯
-----	------	----	-------



SECTION A-A

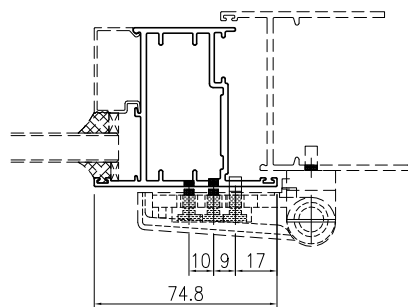
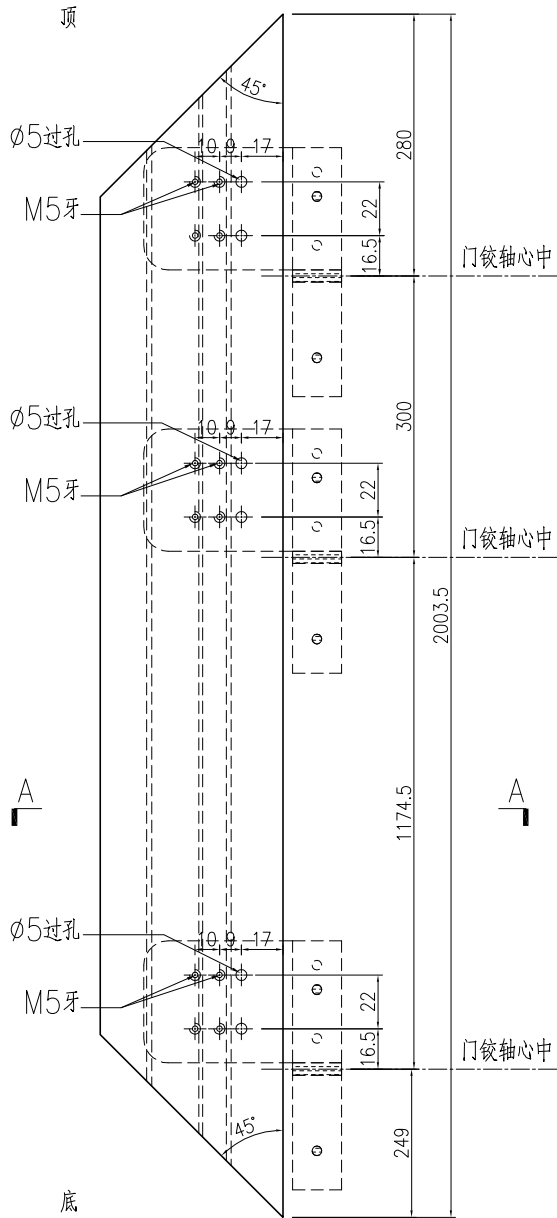
名稱	FD門玉料	制圖	曾建平	2020-07-01	修改			
材料	X85694	復核			日期			
顏色	UCT534193SC-3 灰色	批准			圖號	J851-FD-AL70a		



美特鋁質 有限公司  
MIDI Aluminium Fabricator Ltd.

产品编号	L(mm)	数量	A	N	M	B	N1	M1	备注
		1							

工程號	J851	地盤	青衣明翹匯
-----	------	----	-------

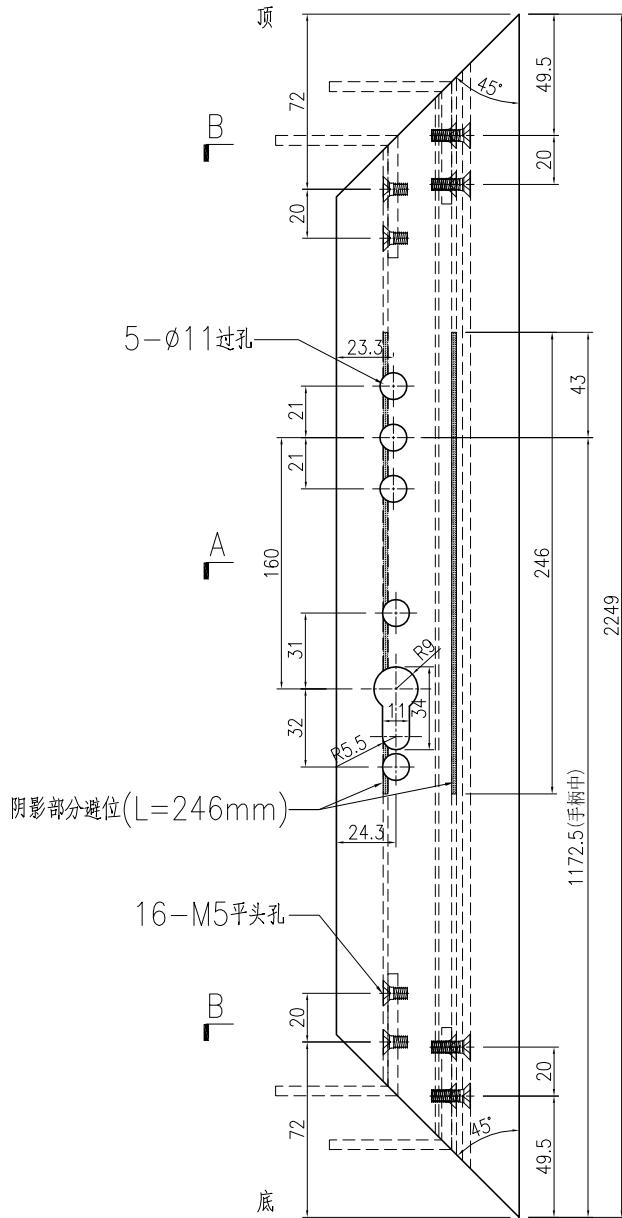


SECTION A-A

名稱	FD門玉料	制圖	曾建平	2020-07-01	修改			
材料	X85694	復核			日期			
顏色	UCT534193SC-3 灰色	批准			圖號	J851-FD-AL71a		

产品编号	L(mm)	数量	A	N	M	B	N1	M1	备注
		1							

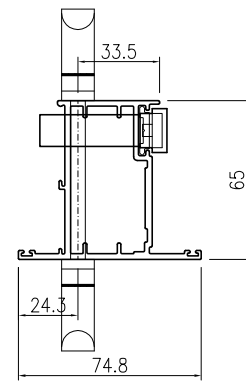
工程號	J851	地盤	青衣明翹匯
-----	------	----	-------



B

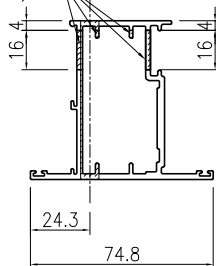
A

B



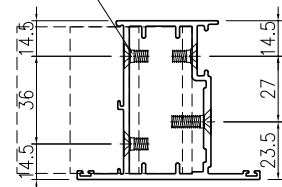
手柄安装示意图  
(手柄配孔需以实物为准)

阴影部分避位(L=246mm)



SECTION A-A

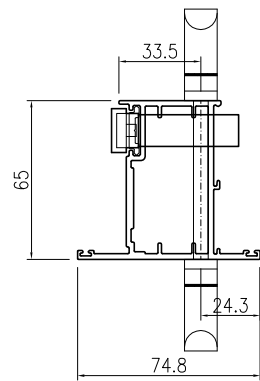
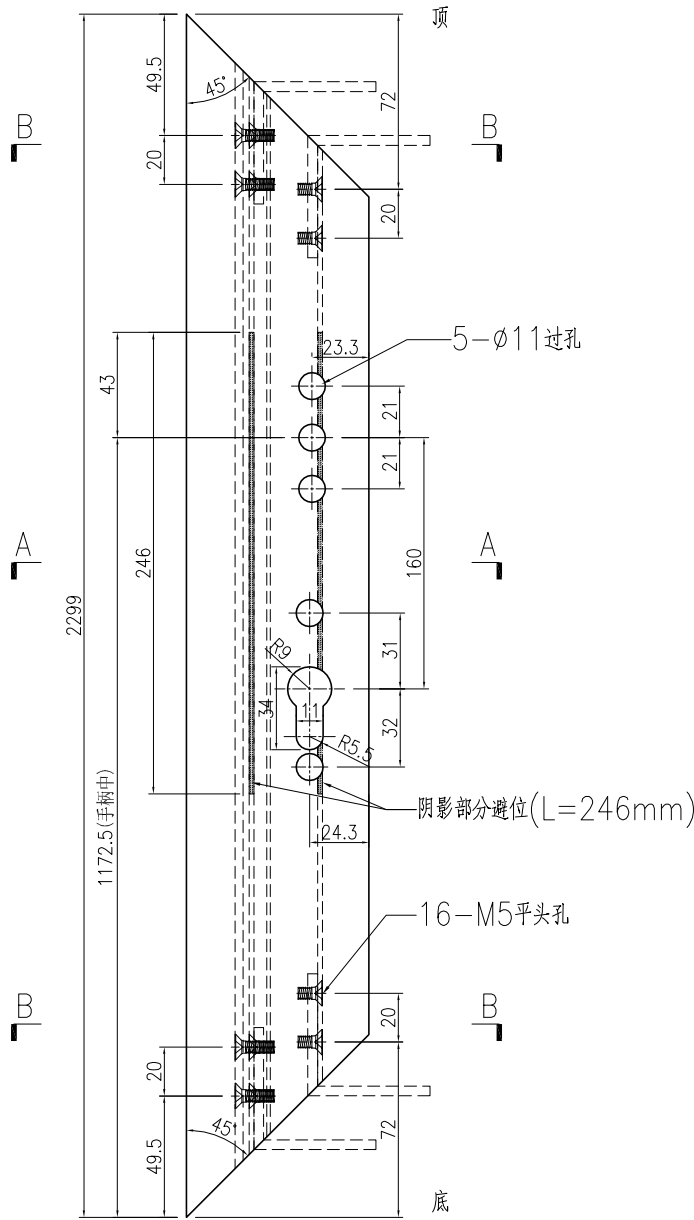
M5平头孔



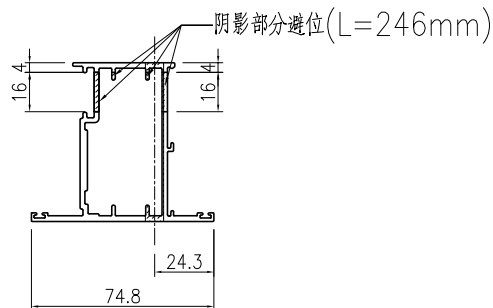
SECTION B-B

名稱	FD門玉料	制圖	曾建平	2020-07-01	修改			
材料	X85694	復核			日期			
顏色	UCT534193SC-3 灰色	批准			圖號	J851-FD-AL73		

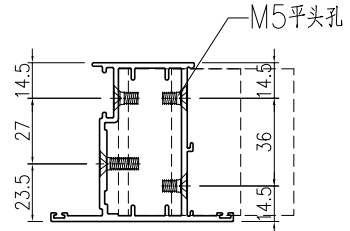
 美特鋁質 有限公司 MIDI Aluminium Fabricator Ltd.	产品编号	L(mm)	数量	A	N	M	B	N1	M1	备注	
			2								
工程號	J851	地盤	青衣明翹匯								



手柄安装示意图  
(手柄配孔需以实物为准)



SECTION A-A

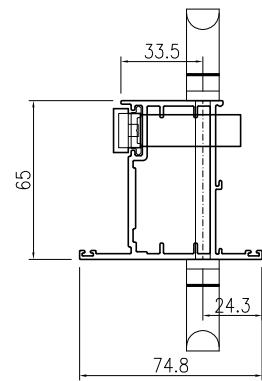
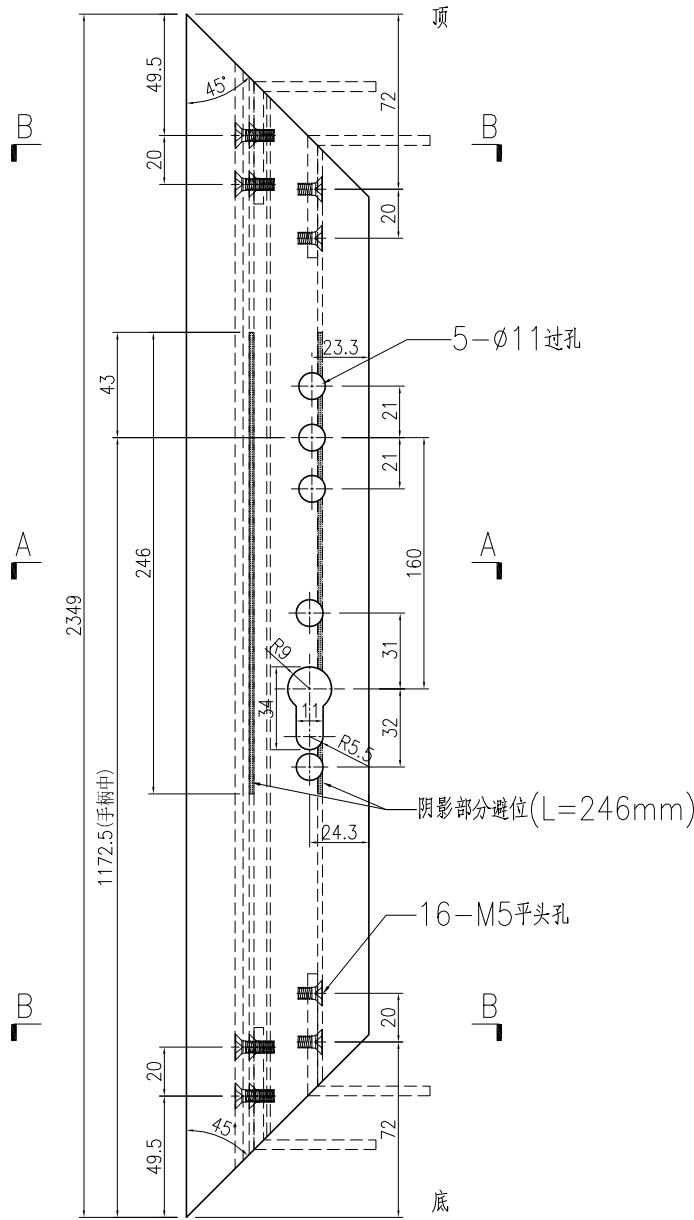


SECTION B-B

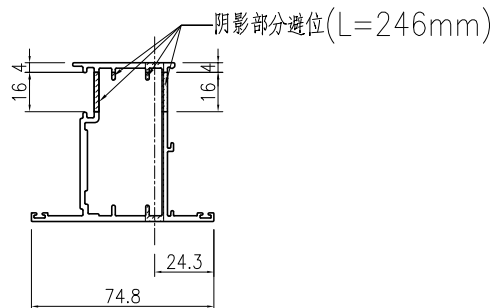
名稱	FD門玉料	制圖	曾建平	2020-07-01	修改				
材料	X85694	復核			日期				
顏色	UCT534193SC-3 灰色	批准			圖號	J851-FD-AL74			

产品编号	L(mm)	数量	A	N	M	B	N1	M1	备注
		1							

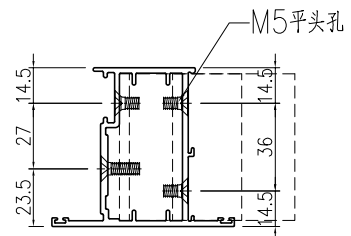
工程號	J851	地盤	青衣明翹匯
-----	------	----	-------



手柄安装示意图  
(手柄配孔需以实物为准)



SECTION A-A



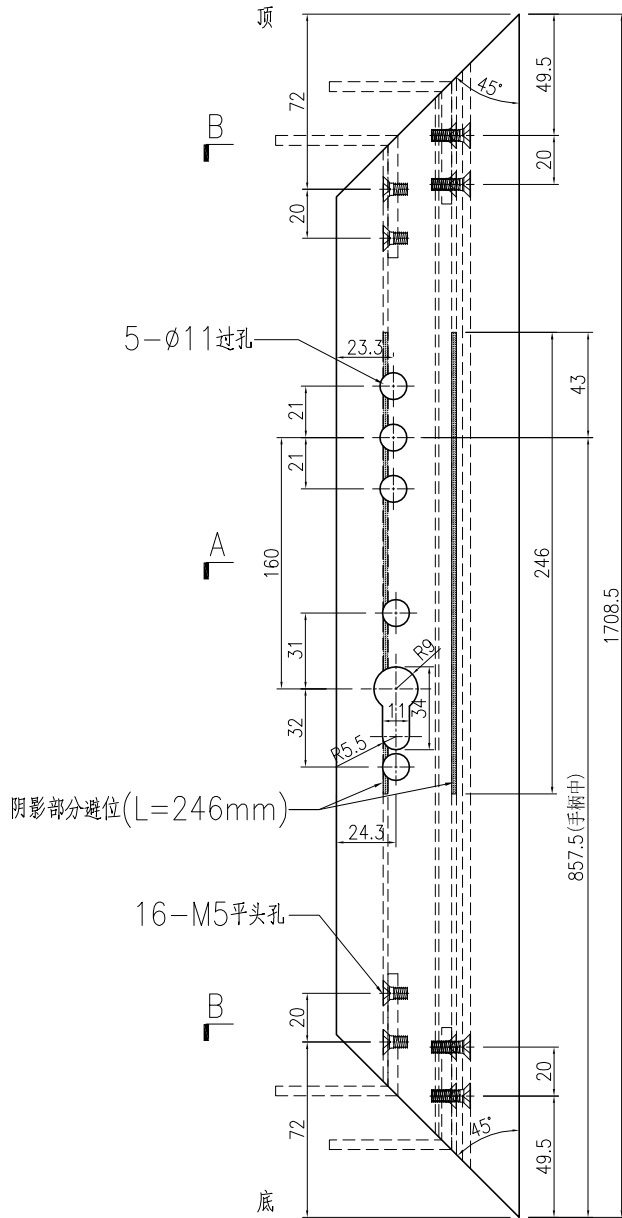
SECTION B-B

名稱	FD門玉料	制圖	曾建平	2020-07-01	修改			
材料	X85694	復核			日期			
顏色	UCT534193SC-3 灰色	批准			圖號	J851-FD-AL75		



产品编号	L(mm)	数量	A	N	M	B	N1	M1	备注
		1							

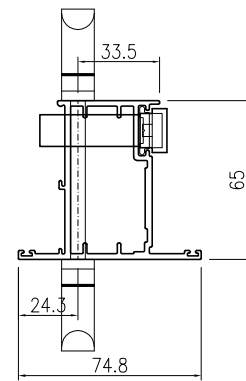
工程號	J851	地盤	青衣明翹匯
-----	------	----	-------



B

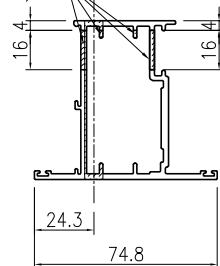
A

B



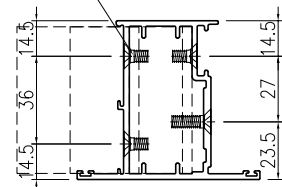
手柄安装示意图  
(手柄配孔需以实物为准)

阴影部分避位(L=246mm)



SECTION A-A

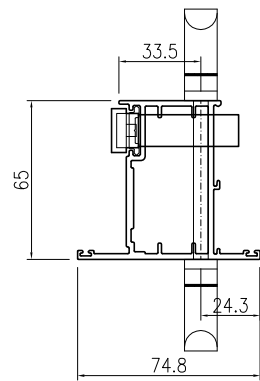
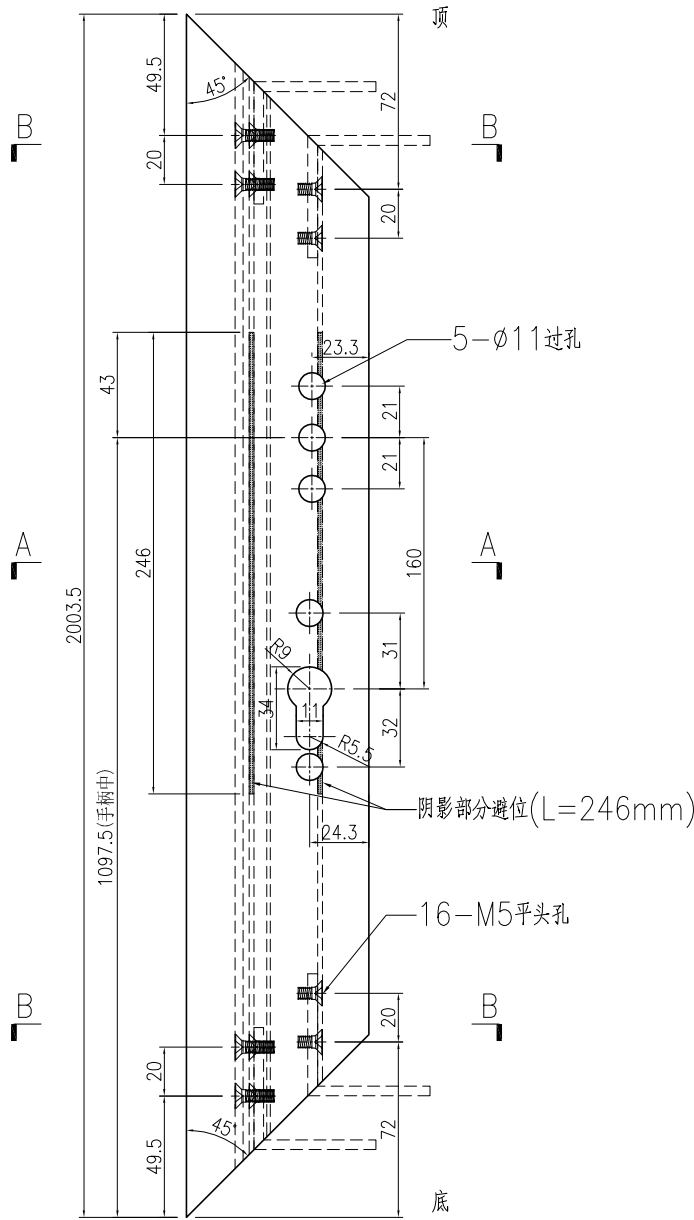
M5平头孔



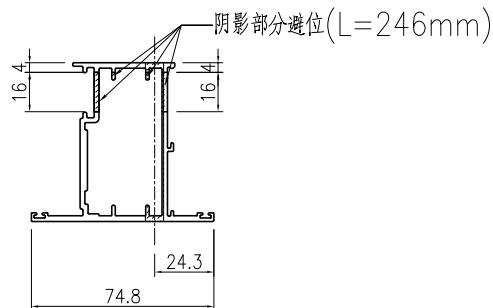
SECTION B-B

名稱	FD門玉料	制圖	曾建平	2020-07-01	修改			
材料	X85694	復核			日期			
顏色	UCT534193SC-3 灰色	批准			圖號	J851-FD-AL73a		

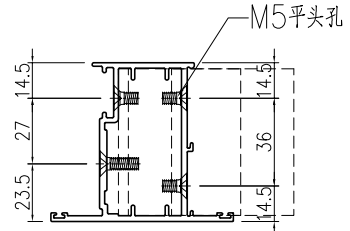
 美特鋁質 有限公司 MIDI Aluminium Fabricator Ltd.	产品编号	L(mm)	数量	A	N	M	B	N1	M1	备注
			1							
工程號	J851	地盤	青衣明翹匯							



手柄安装示意图  
(手柄配孔需以实物为准)



SECTION A-A

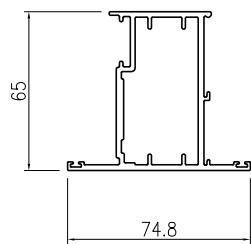
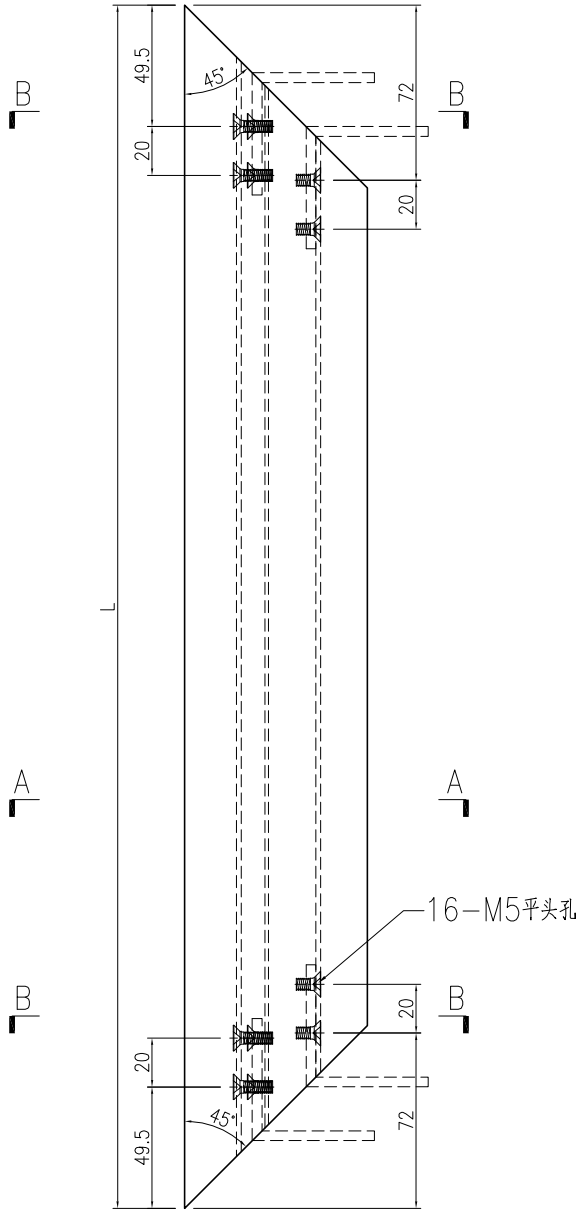


SECTION B-B

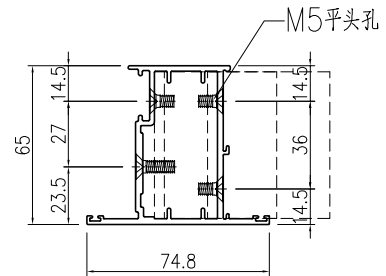
名稱	FD門玉料	制圖	曾建平	2020-07-01	修改				
材料	X85694	復核			日期				
顏色	UCT534193SC-3 灰色	批准			圖號	J851-FD-AL74a			

产品编号	L(mm)	数量	A	N	M	B	N1	M1	备注
J851-FD-AL76-01	781	2							
J851-FD-AL76-02	631	6							
J851-FD-AL76-03	541	2							
J851-FD-AL76-04	791	2							
J851-FD-AL76-05	697	4							

工程號	J851	地盤	青衣明翹匯
-----	------	----	-------


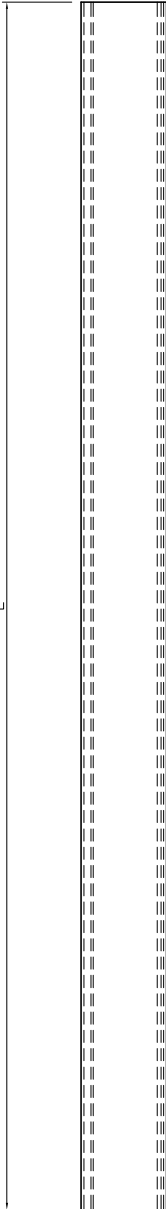


SECTION A-A



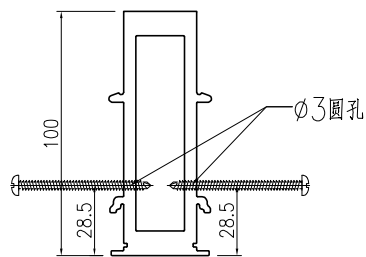
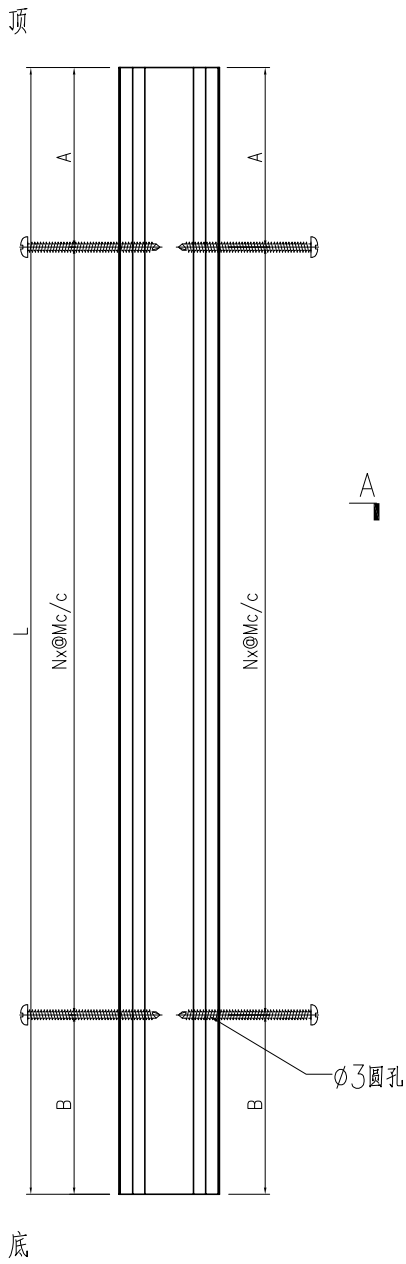
SECTION B-B

名稱	FD門玉料	制圖	曾建平	2020-07-01	修改			
材料	X85694	復核			日期			
顏色	UCT534193SC-3 灰色	批准			圖號	J851-FD-AL76		

 美特鋁質有限公司 MIDI Aluminium Fabricator Ltd.				产品编号	L (mm)	数量	备注
工程號	J851	地盤	青衣明翹匯	J851-FD-AL77-01	2131.5	2	
 <p style="text-align: center;">SECTION A-A</p>				J851-FD-AL77-02	631.5	2	
				J851-FD-AL77-03	481.5	6	
				J851-FD-AL77-04	2181.5	4	
				J851-FD-AL77-05	2231.5	2	
				J851-FD-AL77-06	1590.5	2	
				J851-FD-AL77-07	391	2	
				J851-FD-AL77-08	1885.5	2	
				J851-FD-AL77-09	641	2	
				J851-FD-AL77-10	2011	4	
				J851-FD-AL77-11	547	4	
				J851-FD-AL77-12	1758	4	
				J851-FD-AL77-13	316	2	
				J851-FD-AL77-14	296	2	
				名稱	玻璃鋪	制圖	曾建平
材料	X85678	復核			日期		
顏色	UCT534193SC-3 灰色	批准			圖號	J851-FD-AL77	

产品编号	L(mm)	数量	A	B	N	M	N1	M1	备注
J851-CM-AL01-01	2865	11	232.5	232.5	8	300			
J851-CM-AL01-02	2465	1	182.5	182.5	7	300			

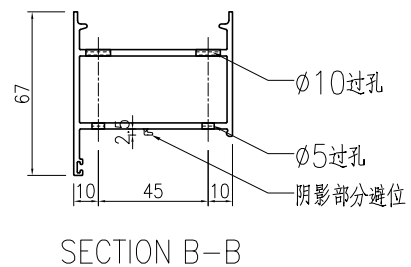
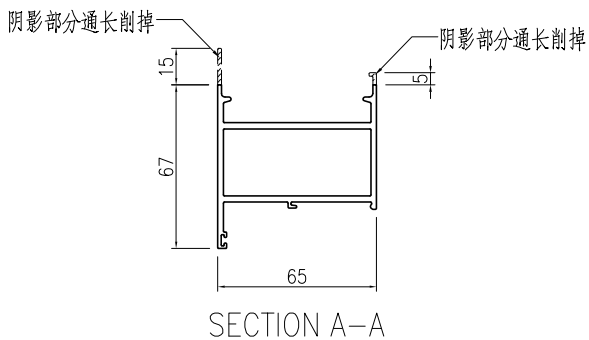
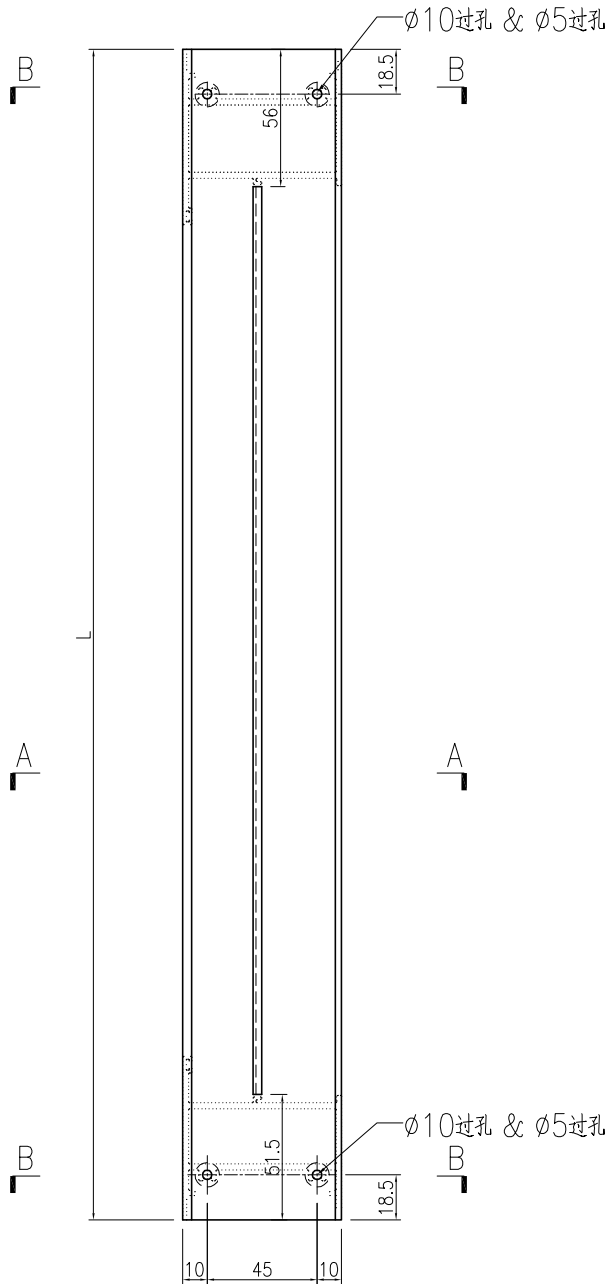
工程號	J851	地盤	青衣明翹匯
-----	------	----	-------



SECTION A-A

名稱	夾框通	制圖	曾建平	2020-07-01	修改			
材料	X85684	復核			日期			
顏色	UCT534193SC-3 灰色	批准			圖號	J851-CM-AL01		

 <b>美特鋁質</b> 有限公司 MIDI Aluminium Fabricator Ltd.				产品编号	L(mm)	数量	A	B	N	M	N1	M1	备注	
工程號 J851 地盤 青衣明翹匯				J851-CM-AL02-01	2865	6								
				J851-CM-AL02-02	2465	1								
				J851-CM-AL02-03	765	1								
				J851-CM-AL02-04	1325	1								
				J851-CM-AL02-05	2475	1								



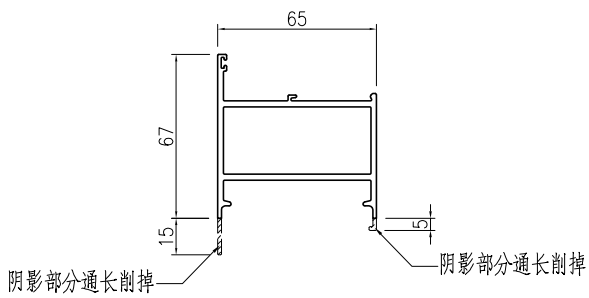
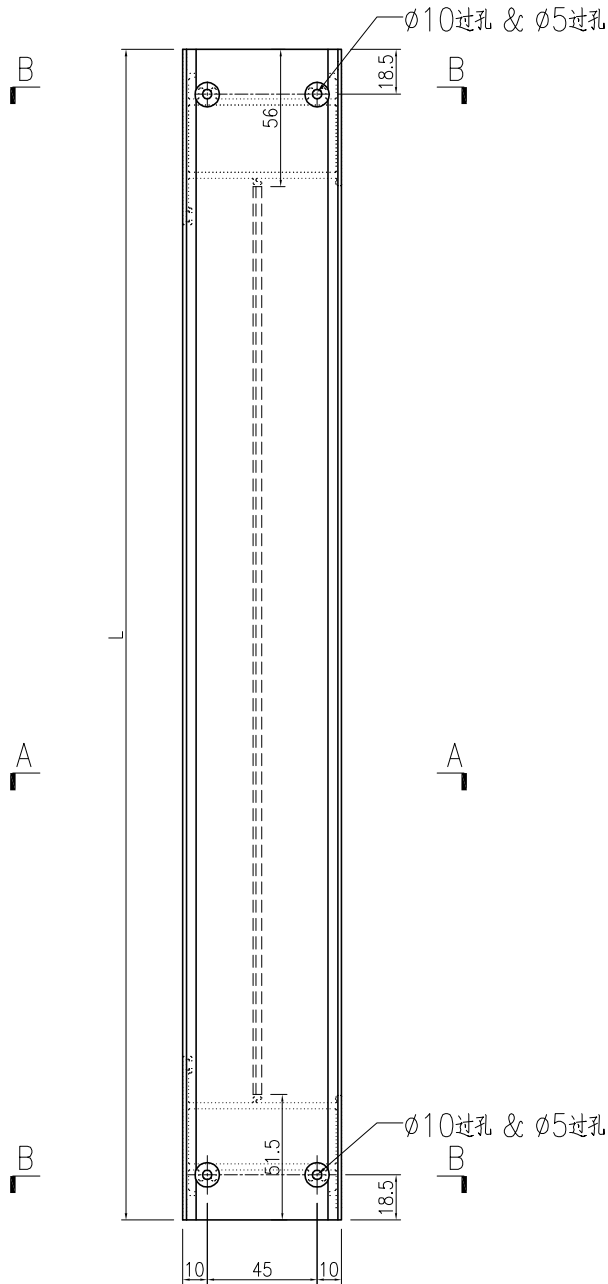
名稱	梗邊企	制圖	曾建平	2020-07-01	修改			
材料	X85677	復核			日期			
顏色	UCT534193SC-3 灰色	批准			圖號	J851-CM-AL02		



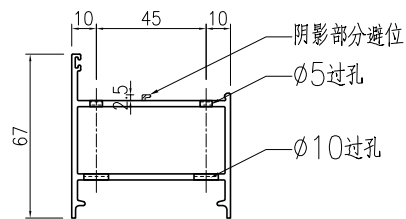
美特鋁質 有限公司  
MIDI Aluminium Fabricator Ltd.

产品编号	L(mm)	数量	A	B	N	M	N1	M1	备注
J851-CM-AL03-01	2865	6							
J851-CM-AL03-02	2465	1							
J851-CM-AL03-03	765	1							
J851-CM-AL03-04	1675	1							
J851-CM-AL03-05	2475	1							

工程號	J851	地盤	青衣明翹匯
-----	------	----	-------



SECTION A-A

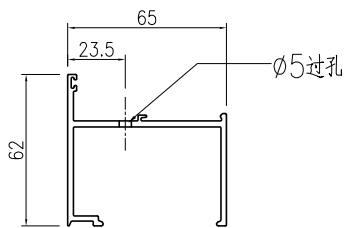
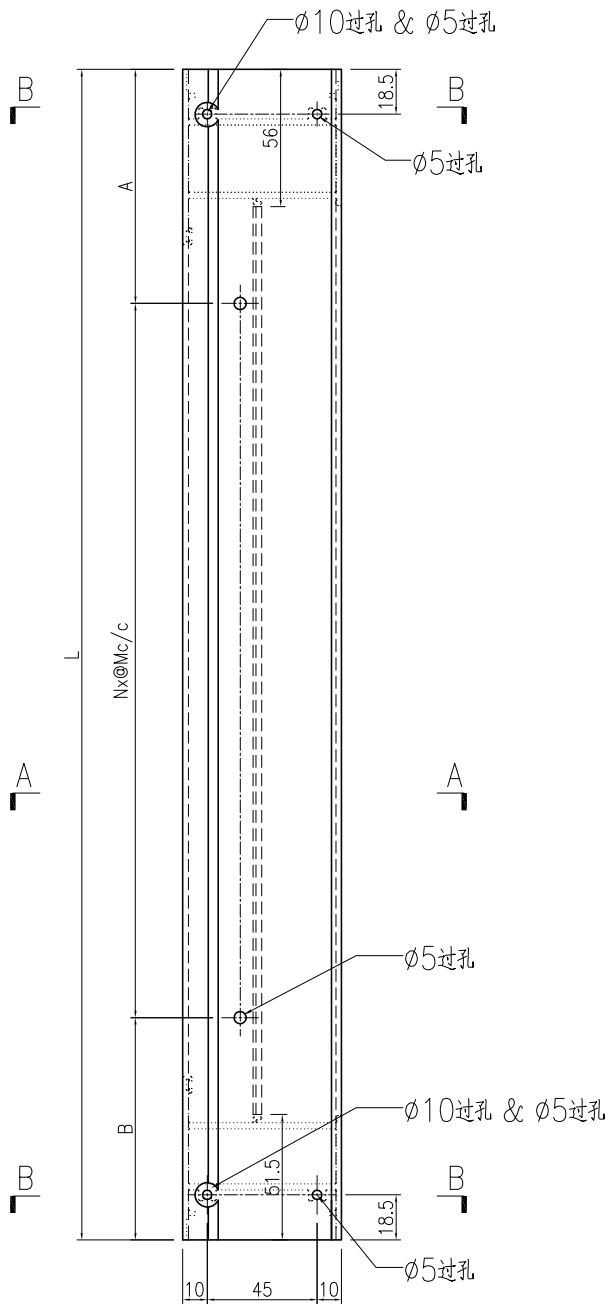


SECTION B-B

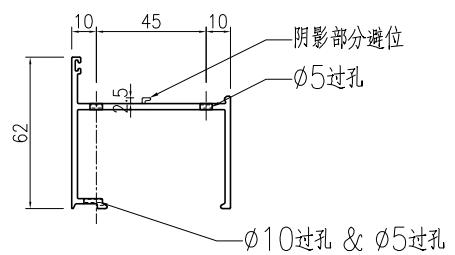
名稱	梗邊企	制圖	曾建平	2020-07-01	修改			
材料	X85677	復核			日期			
顏色	UCT534193SC-3 灰色	批准			圖號	J851-CM-AL03		

产品编号	L(mm)	数量	A	B	N	M	N1	M1	备注
J851-CM-AL04-01	2865	11	232.5	232.5	8	300			
J851-CM-AL04-02	2465	1	182.5	182.5	7	300			

工程號	J851	地盤	青衣明翹匯
-----	------	----	-------



SECTION A-A



SECTION B-B

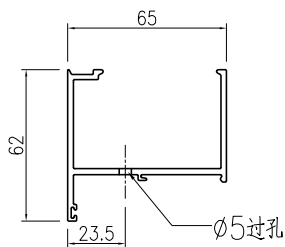
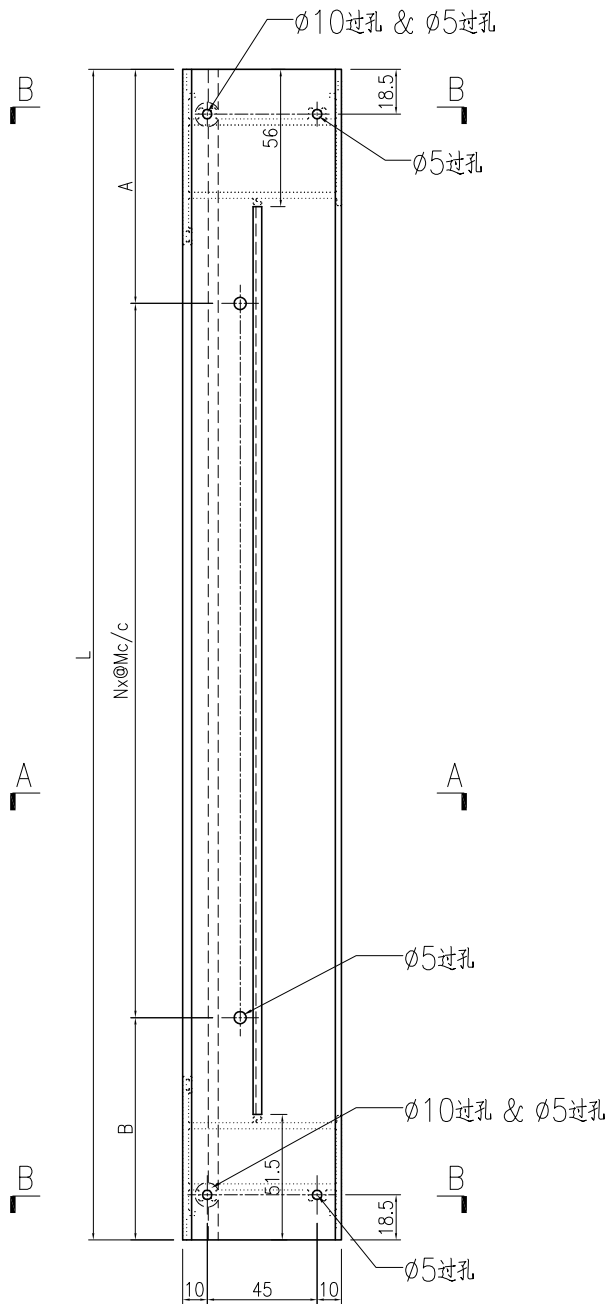
名稱	梗夾企	制圖	曾建平	2020-07-01	修改			
材料	X85682	復核			日期			
顏色	UCT534193SC-3 灰色	批准			圖號	J851-CM-AL04		



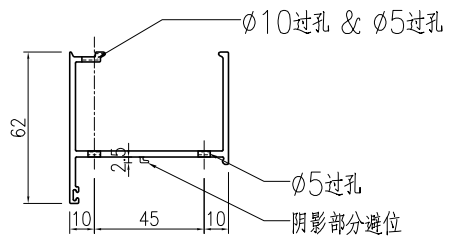
美特鋁質 有限公司  
MIDI Aluminium Fabricator Ltd.

产品编号	L(mm)	数量	A	B	N	M	N1	M1	备注
J851-CM-AL05-01	2865	11	232.5	232.5	8	300			
J851-CM-AL05-02	2465	1	182.5	182.5	7	300			

工程號	J851	地盤	青衣明翹匯
-----	------	----	-------



SECTION A-A

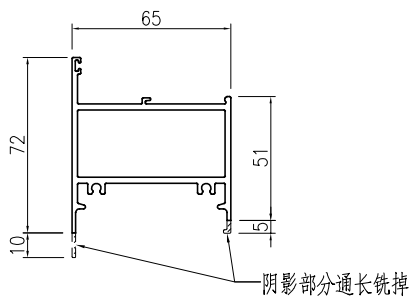
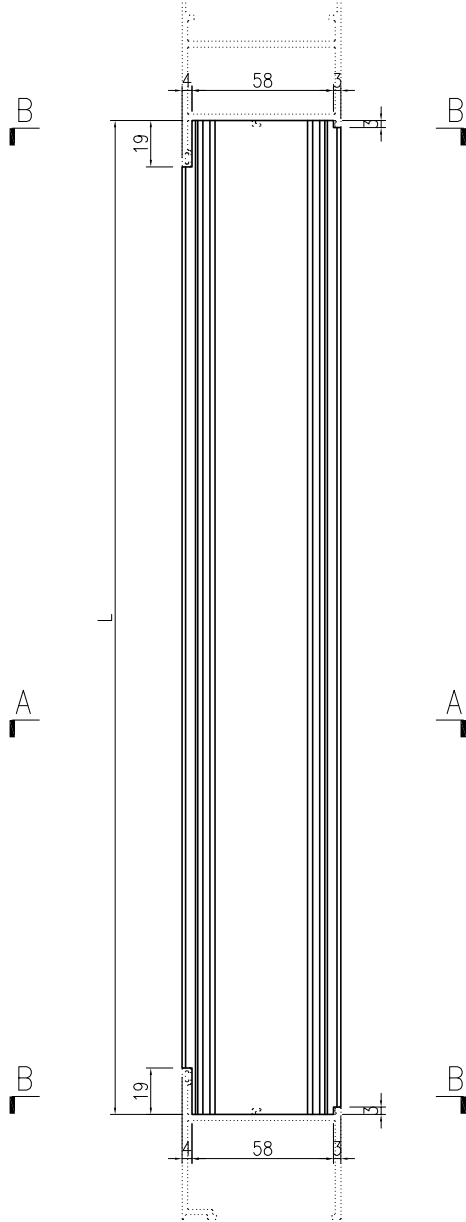


SECTION B-B

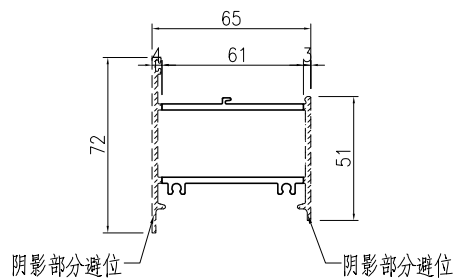
名稱	梗夾企	制圖	曾建平	2020-07-01	修改			
材料	X85682	復核			日期			
顏色	UCT534193SC-3 灰色	批准			圖號	J851-CM-AL05		

工程號	J851	地盤	青衣明翹匯
-----	------	----	-------

产品编号	L(mm)	数量	A	B	N	M	N1	M1	备注
J851-CM-AL06-01	582	2							
J851-CM-AL06-02	567	1							
J851-CM-AL06-03	599	2							
J851-CM-AL06-04	584	1							
J851-CM-AL06-05	666	2							
J851-CM-AL06-06	651	1							
J851-CM-AL06-07	699	2							
J851-CM-AL06-08	684	1							
J851-CM-AL06-09	516	2							
J851-CM-AL06-10	501	1							
J851-CM-AL06-11	724	4							
J851-CM-AL06-12	814	1							
J851-CM-AL06-13	964	2							



SECTION A-A

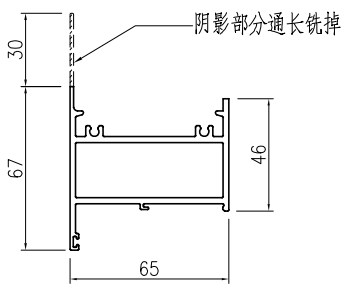
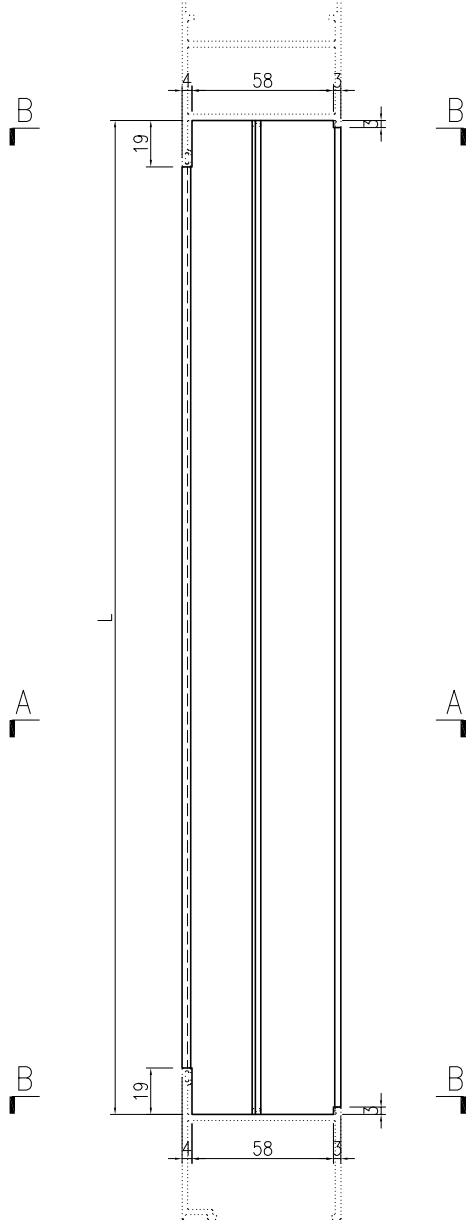


SECTION B-B

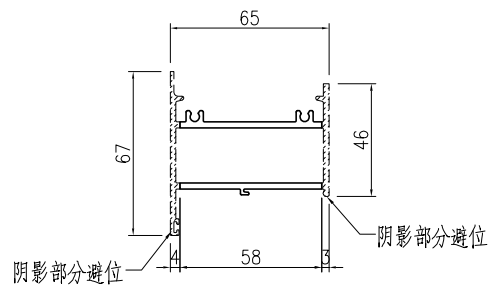
名稱	梗頂橫	制圖	曾建平	2020-07-01	修改			
材料	X85688	復核			日期			
顏色	UCT534193SC-3 灰色	批准			圖號	J851-CM-AL06		

工程號	J851	地盤	青衣明翹匯
-----	------	----	-------

产品编号	L(mm)	数量	A	B	N	M	N1	M1	备注
J851-CM-AL07-01	699	2							
J851-CM-AL07-02	684	1							
J851-CM-AL07-03	599	2							
J851-CM-AL07-04	584	1							
J851-CM-AL07-05	666	2							
J851-CM-AL07-06	651	1							
J851-CM-AL07-07	699	2							
J851-CM-AL07-08	684	1							
J851-CM-AL07-09	516	2							
J851-CM-AL07-10	501	1							
J851-CM-AL07-11	724	4							
J851-CM-AL07-12	814	1							
J851-CM-AL07-13	964	2							



SECTION A-A



SECTION B-B

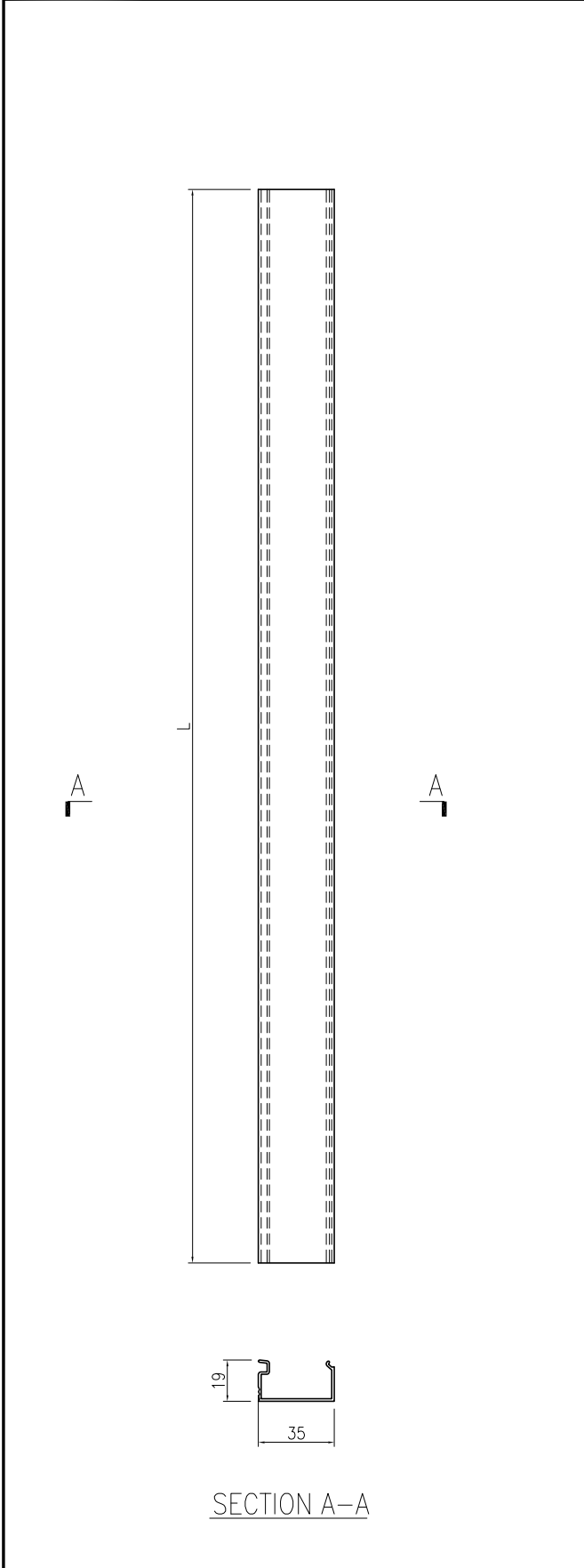
名稱	梗底橫料—空腔	制圖	曾建平	2020-07-01	修改			
材料	X85754	復核			日期			
顏色	UCT534193SC-3 灰色	批准			圖號	J851-CM-AL07		



美特鋁質 有限公司  
MIDI Aluminium Fabricator Ltd.

工程號	J851	地盤	青衣明翹匯
-----	------	----	-------

产品编号	L (mm)	数量	备注
J851-CM-AL08-01	2758	34	
J851-CM-AL08-02	544	4	
J851-CM-AL08-03	529	2	
J851-CM-AL08-04	561	4	
J851-CM-AL08-05	546	2	
J851-CM-AL08-06	628	4	
J851-CM-AL08-07	613	2	
J851-CM-AL08-08	2358	4	
J851-CM-AL08-09	661	4	
J851-CM-AL08-10	646	2	
J851-CM-AL08-11	478	4	
J851-CM-AL08-12	463	2	
J851-CM-AL08-13	686	8	
J851-CM-AL08-14	658	2	
J851-CM-AL08-15	776	2	
J851-CM-AL08-16	1568	2	
J851-CM-AL08-17	926	4	
J851-CM-AL08-18	2368	2	



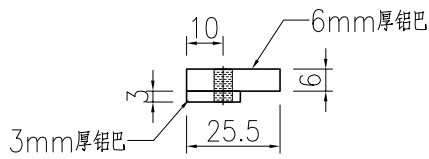
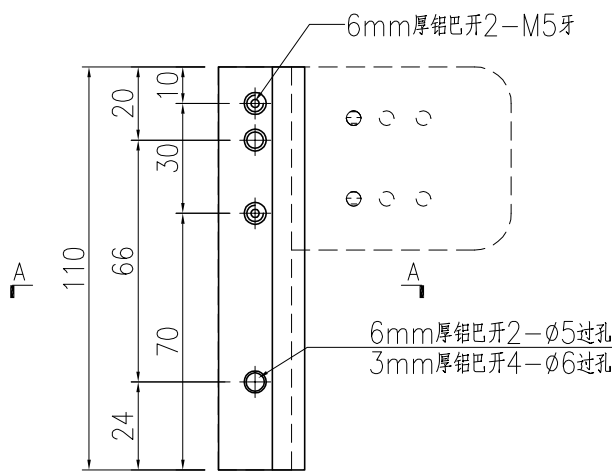
名稱	玻璃鋪	制圖	曾建平	2020-07-01	修改			
材料	X85678	復核			日期			
顏色	UCT534193SC-3 灰色	批准			圖號	J851-CM-AL08		



美特鋁質 有限公司  
MIDI Aluminium Fabricator Ltd.

工程號	J851	地盤	青衣明翹匯
-----	------	----	-------

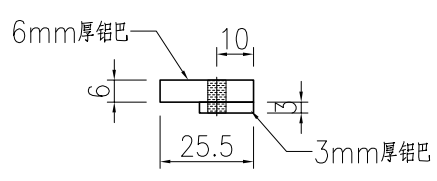
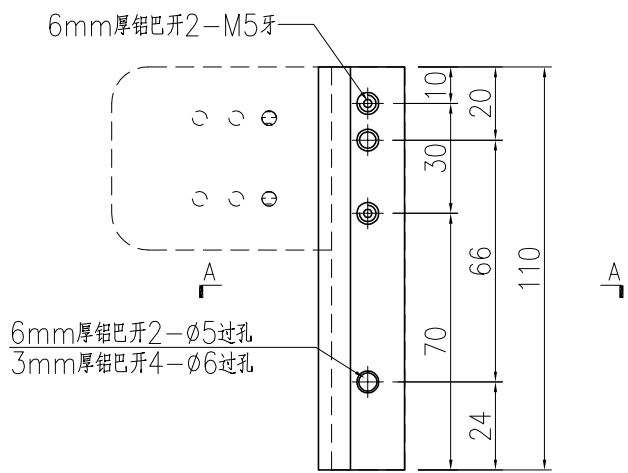
产品编号	L(mm)	数量	A	N	M	B	N1	M1	备注
		30							



名稱	鋁巴加工圖	制圖	曾建平	2020-07-01	修改			
材料	6mm厚鋁巴+3mm厚鋁巴	復核			日期			
顏色	MILL	批准			圖號	J851-FJ02		

 美特鋁質 有限公司 MIDI Aluminium Fabricator Ltd.			
工程號	J851	地盤	青衣明翹匯

产品编号	L(mm)	数量	A	N	M	B	N1	M1	备注
		30							



名稱	鋁巴加工圖	制圖	曾建平	2020-07-01	修改			
材料	6mm厚鋁巴+3mm厚鋁巴	復核			日期			
顏色	MILL	批准			圖號	J851-FJ03		

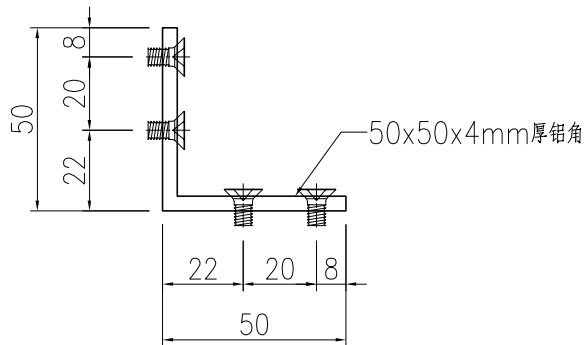
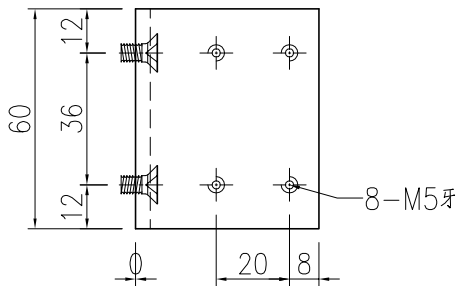
# EG-DWG3



美特鋁質 有限公司  
MIDI Aluminium Fabricator Ltd.

工程號	J851	地盤	青衣明翹匯
-----	------	----	-------

产品编号	L(mm)	数量	A	N	M	B	N1	M1	备注
		36							



名稱	鋁角加工圖	制圖	曾建平	2020-07-01	修改			
材料	50x50x4mm厚鋁角	復核			日期			
顏色	MILL	批准			圖號	J851-FJ06		

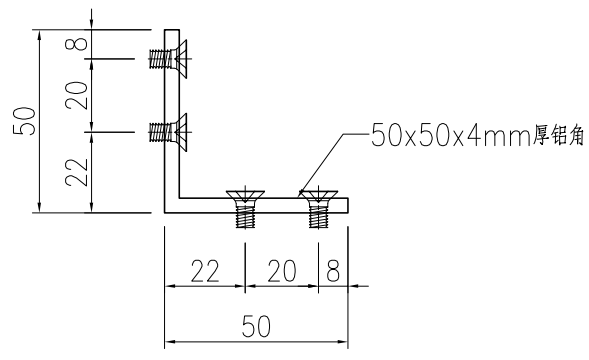
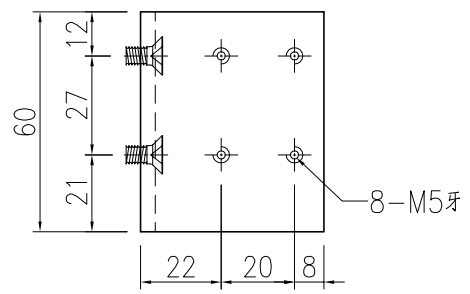
# EG-DWG3



**美特鋁質** 有限公司  
MIDI Aluminium Fabricator Ltd.

工程號	J851	地盤	青衣明翹匯
-----	------	----	-------

产品编号	L(mm)	数量	A	N	M	B	N1	M1	备注
		36							



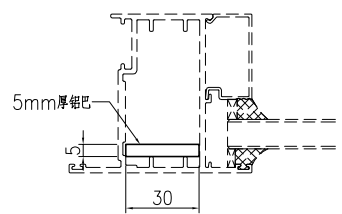
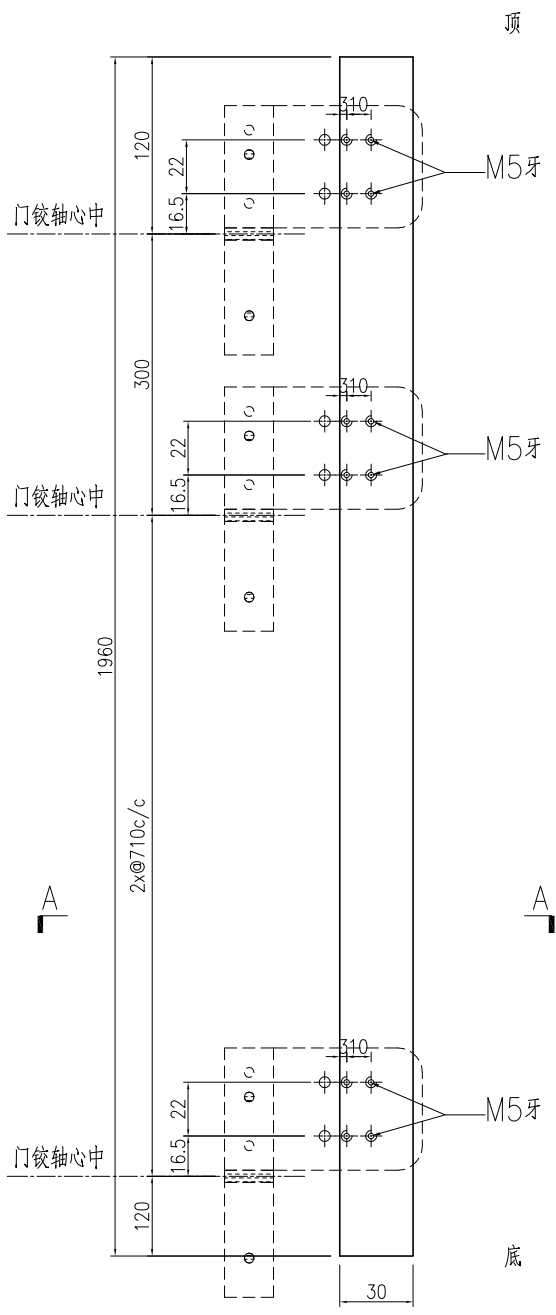
名稱	鋁角加工圖	制圖	曾建平	2020-07-01	修改		
材料	50x50x4mm厚鋁角	復核			日期		
顏色	MILL	批准			圖號	J851-FJ07	



美特鋁質 有限公司  
MIDI Aluminium Fabricator Ltd.

产品编号	L(mm)	数量	A	N	M	B	N1	M1	备注
		1							

工程號	J851	地盤	青衣明翹匯
-----	------	----	-------



SECTION A-A

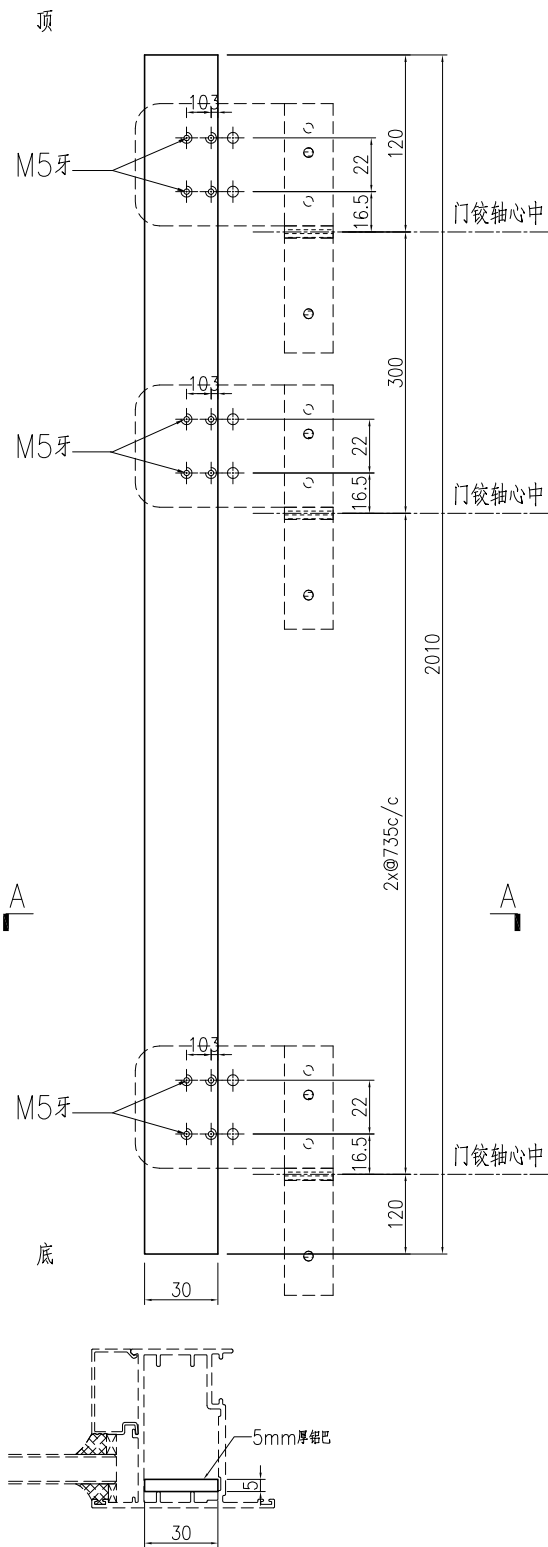
名稱	鋁巴加工圖	制圖	曾建平	2020-07-01	修改			
材料	5mm厚鋁巴	復核			日期			
顏色	MILL	批准			圖號	J851-FJ08		



美特鋁質 有限公司  
MIDI Aluminium Fabricator Ltd.

产品编号	L(mm)	数量	A	N	M	B	N1	M1	备注
		2							

工程號	J851	地盤	青衣明翹匯
-----	------	----	-------



SECTION A-A

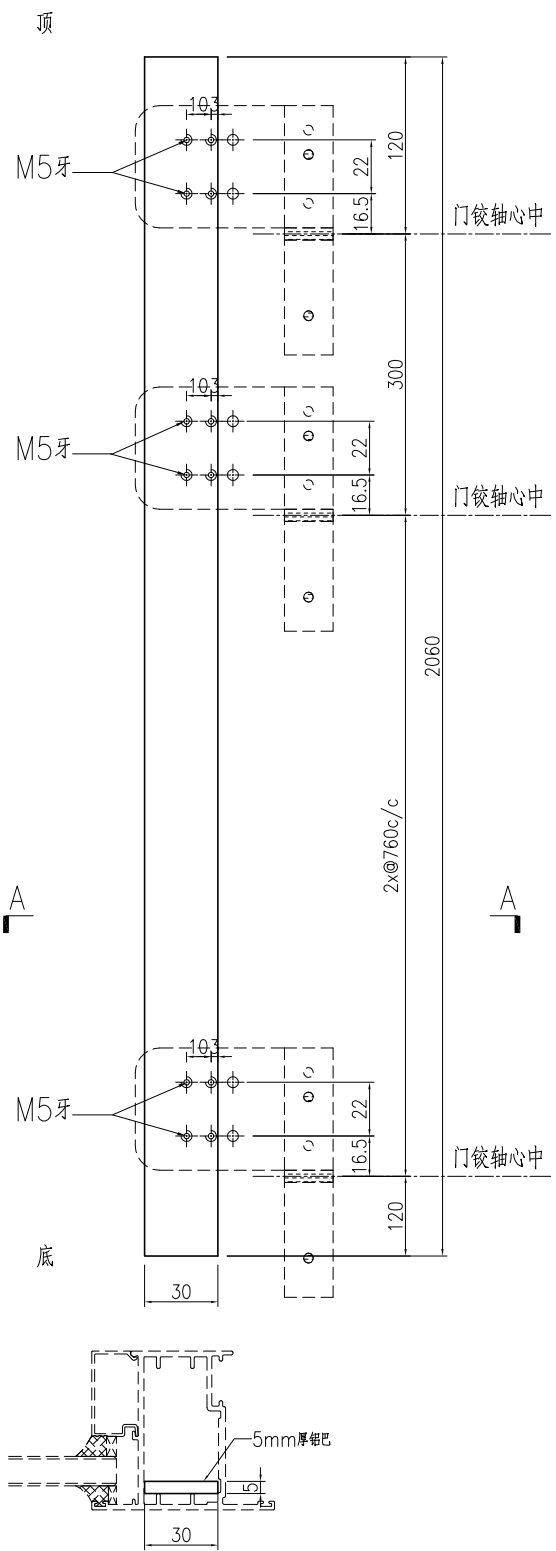
名稱	鋁巴加工圖	制圖	曾建平	2020-07-01	修改			
材料	5mm厚鋁巴	復核			日期			
顏色	MILL	批准			圖號	J851-FJ09		



美特鋁質 有限公司  
MIDI Aluminium Fabricator Ltd.

产品编号	L(mm)	数量	A	N	M	B	N1	M1	备注
		1							

工程號	J851	地盤	青衣明翹匯
-----	------	----	-------

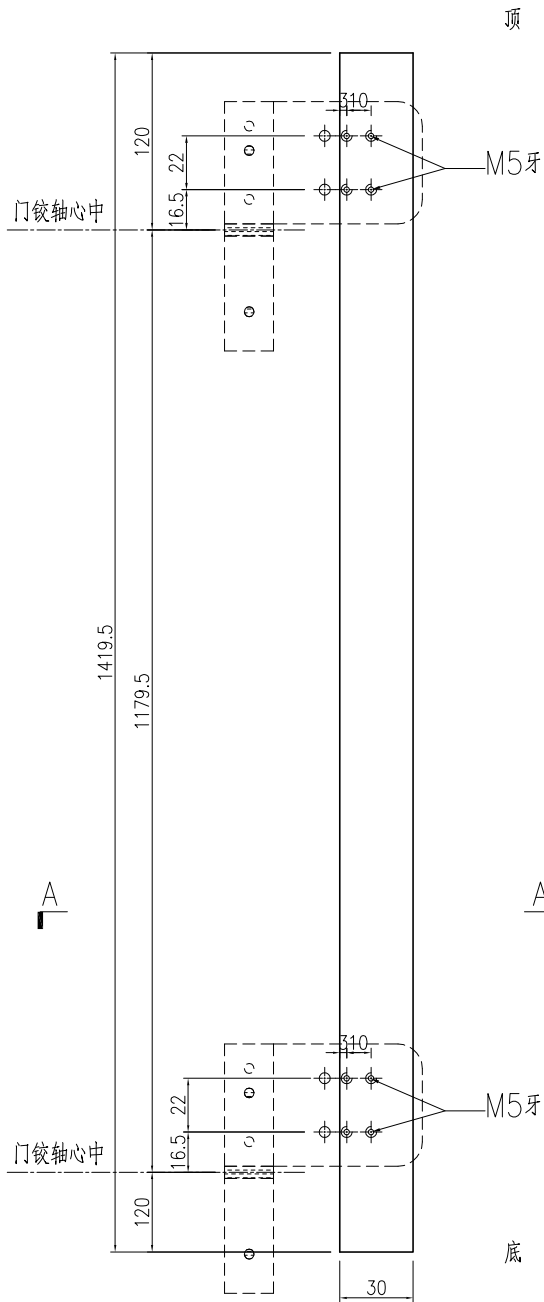


SECTION A-A

名稱	鋁巴加工圖	制圖	曾建平	2020-07-01	修改			
材料	5mm厚鋁巴	復核			日期			
顏色	MILL	批准			圖號	J851-FJ10		

产品编号	L(mm)	数量	A	N	M	B	N1	M1	备注
		1							

工程號	J851	地盤	青衣明翹匯
-----	------	----	-------



SECTION A-A

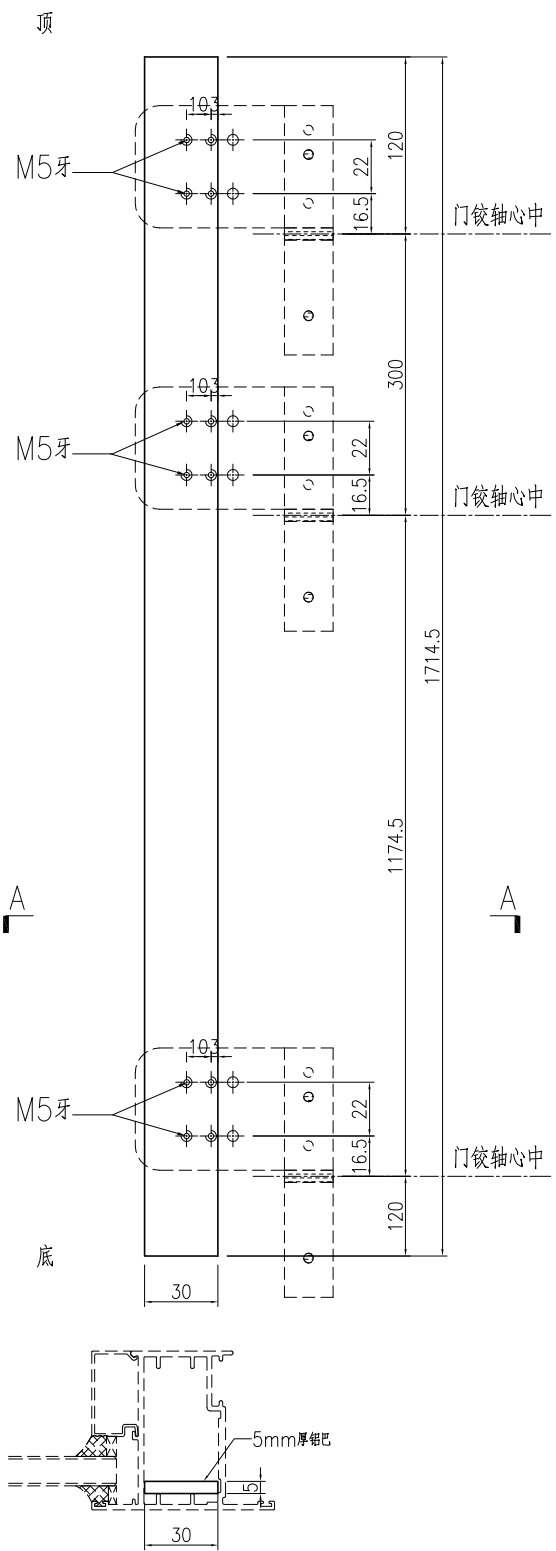
名稱	鋁巴加工圖	制圖	曾建平	2020-07-01	修改			
材料	5mm厚鋁巴	復核			日期			
顏色	MILL	批准			圖號	J851-FJ11		



美特鋁質 有限公司  
MIDI Aluminium Fabricator Ltd.

产品编号	L(mm)	数量	A	N	M	B	N1	M1	备注
		1							

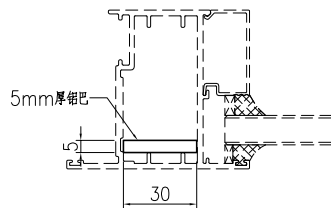
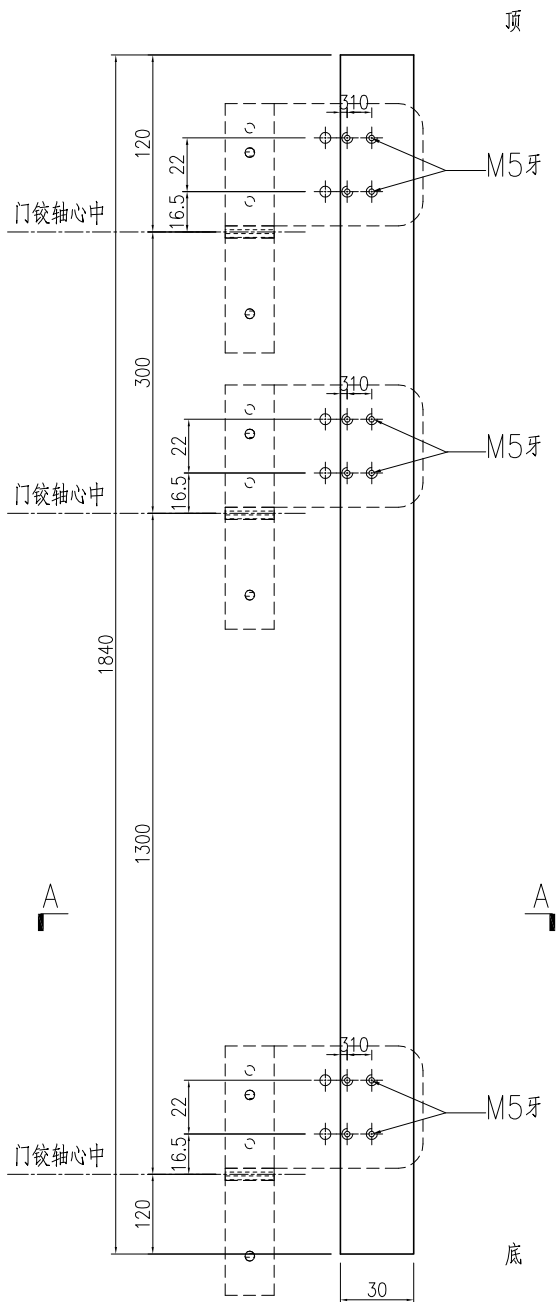
工程號	J851	地盤	青衣明翹匯
-----	------	----	-------



名稱	鋁巴加工圖	制圖	曾建平	2020-07-01	修改			
材料	5mm厚鋁巴	復核			日期			
顏色	MILL	批准			圖號	J851-FJ12		

产品编号	L(mm)	数量	A	N	M	B	N1	M1	备注
		1							

工程號	J851	地盤	青衣明翹匯
-----	------	----	-------



SECTION A-A

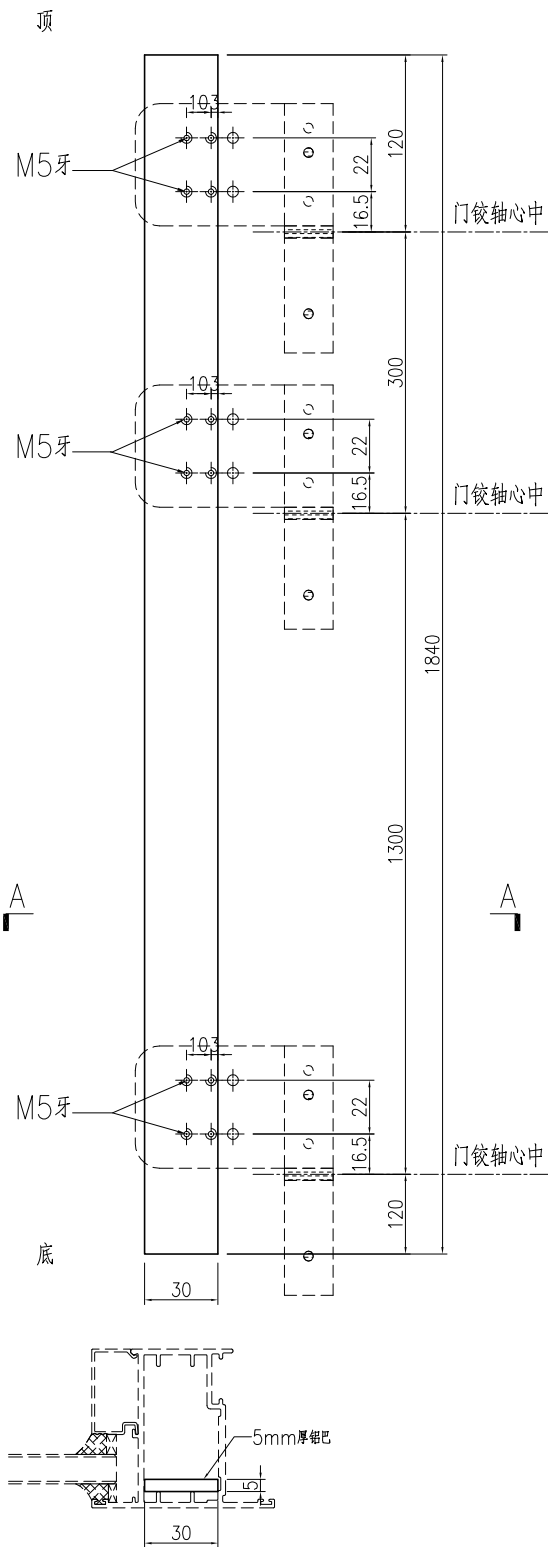
名稱	鋁巴加工圖	制圖	曾建平	2020-07-01	修改			
材料	5mm厚鋁巴	復核			日期			
顏色	MILL	批准			圖號	J851-FJ13		



美特鋁質 有限公司  
MIDI Aluminium Fabricator Ltd.

产品编号	L(mm)	数量	A	N	M	B	N1	M1	备注
		1							

工程號	J851	地盤	青衣明翹匯
-----	------	----	-------

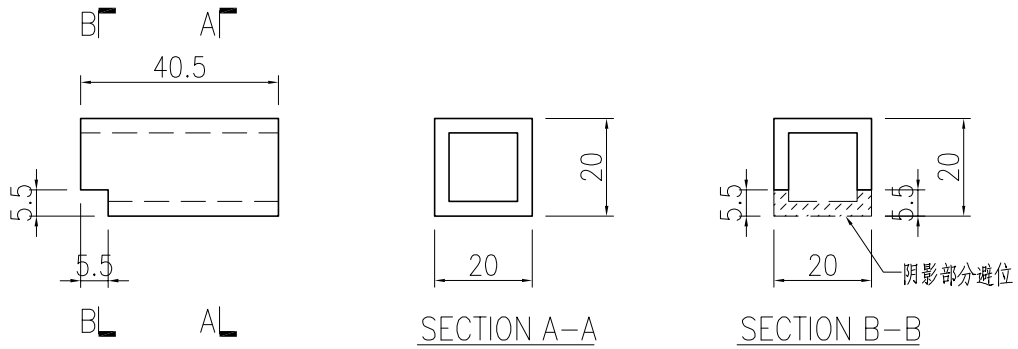


SECTION A-A

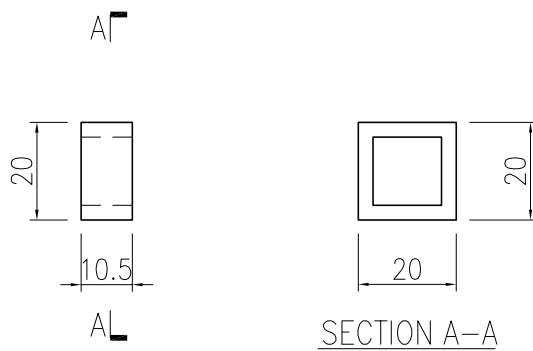
名稱	鋁巴加工圖	制圖	曾建平	2020-07-01	修改			
材料	5mm厚鋁巴	復核			日期			
顏色	MILL	批准			圖號	J851-FJ14		

产品编号	L(mm)	数量	A	B	N	M	N1	M1	备注
J851-FJ15-01		220							

工程號	J851	地盤	青衣明翹匯
-----	------	----	-------



产品编号	L(mm)	数量	A	B	N	M	N1	M1	备注
J851-FJ15-01		20							



名稱	鋁通加工圖	制圖	曾建平	2020-07-01	修改			
材料	20x20x3mm厚鋁通	復核			日期			
顏色	MILL	批准			圖號	J851-FJ15		