

工程指示 / 要求簡箋(E.I.)

工程指示編號：EI / 2269 / 21 修改版次：C  
 工程編號：J851 工程名稱：青衣明翹匯  
 工程項目：後裝窗 - 非標準層 FD 門和梗窗鋁料加工圖  
 收件人：生統 發件人：Yancy Chen 日期：21/01/2021

要求提供 / 確認 事項：

- |                                    |                                     |                               |
|------------------------------------|-------------------------------------|-------------------------------|
| <input type="checkbox"/> 初步鋁料 B.M. | <input type="checkbox"/> 加工拆圖，然後生產  | <input type="checkbox"/> 尺寸表  |
| <input type="checkbox"/> 正式鋁料 B.M. | <input type="checkbox"/> 技術上資料 / 指示 | <input type="checkbox"/> 報價   |
| <input type="checkbox"/> 配件 B.M.   | <input type="checkbox"/> 樣辦或貨品說明書   | <input type="checkbox"/> 分判合約 |
| <input type="checkbox"/> 其他：_____  |                                     |                               |

內容：

根據則師 2021.1.20 電郵，詳附件修改圖紙(改窗).

請在 30/1/2021 前完成上列要求。

附：-

1+ 11 頁

以上項目為：

- 原合約工程包                       原合約工程加 / 減賬                       新工程報價

原因：-

分發東莞各部門：

- 生產技術總監  連附件     技術部  連附件     生產部  連附件     機械設計部  連附件  
 採購部  連附件     生產統籌部  連附件  
 質檢部  連附件     會計部  連附件     報關組  連附件     其他 \_\_\_\_\_  連附件

分發香港各部門：

- 行政部  連附件     會計部  連附件     統籌部  連附件     工程部地盤科文  連附件 **積哥**  
 採購部  連附件     QS 部  連附件     維修部  連附件     其他 \_\_\_\_\_  連附件

傳遞編號：

HK 0162 / 21

發件人簽署：

Yc

項目經理簽署：

EP

midi@midiltd.com.hk

---

*From:* Chan Zheng Nian Eric <ericznchan@wongtung.com>  
*To:* "midi@midiltd.com.hk" <midi@midiltd.com.hk>,  
WTPL - Tsing Yi TYTL 190  
<tytl-190@wongtung.com>,  
"timmy.kty.midi@gmail.com"  
<timmy.kty.midi@gmail.com>  
*Copies to:* Elvis Koo <elviskoo@grandming.com.hk>, chris <christse@grandming.com.hk>,  
"ip.to" <ip.to@grandming.com.hk>,  
Franky Yuen <franky.yuen@grandming.com.hk>,  
"thegrandmarine@grandming.com.hk" <thegrandmarine@grandming.com.hk>,  
"purplelo@grandming.com.hk" <purplelo@grandming.com.hk>,  
"tytl190man@gmail.com" <tytl190man@gmail.com>,  
"TY190" <ty190@cmwal.com>,  
"cw.cheung@grandming.com.hk" <cw.cheung@grandming.com.hk>,  
Kit  
<wkwong@grandming.com.hk>,  
"Dynamic- Benny Ho" <bennyho@dynamiccp.com>,  
"Dynamic- Lucas Leung" <lucasleung@dynamiccp.com>,  
"Dynamic- Kenhui"  
<kenhui@dynamiccp.com>,  
"Samuel Lam" <samuellam@dynamiccp.com>,  
"HK - Project  
- WH50213A(Tsing Yi Town 190)" <WH50213A@wspgroup.com.hk>,  
"szemanyip@grandming.com.hk" <szemanyip@grandming.com.hk>,  
"Lam, Noddy"  
<Noddy.Lam@wsp.com>,  
"Leung, Vivian" <Vivian.Leung@wsp.com>  
*Subject:* RE: [REVISED] TYTL190 - Shop Drawing - Comment  
*Date sent:* Wed, 20 Jan 2021 07:12:40 +0000

Dear Timmy,  
Please find attached our comment. W62 shall tally with W59A, with 2 glass panes  
of 925mm respectively. Please amend your shop drawing accordingly. Thanks.  
Best Regards,  
Eric Chan

WONG TUNG & PARTNERS LIMITED

T +852 2803 9888 D +852 2803 9312 F +852 2513 1728 W <http://www.wongtung.com>  
18/F, 14 Taikoo Wan Road, Taikoo Shing, Hong Kong

Important Notice

This email and any attachments to it may be confidential and are intended solely for the use of the  
individual(s) to whom it is addressed. If you are not the intended recipient of this email, you must neither  
take any action based upon its contents, nor copy or show it to anyone. Please contact the sender if you  
believe you have received this email in error.

---

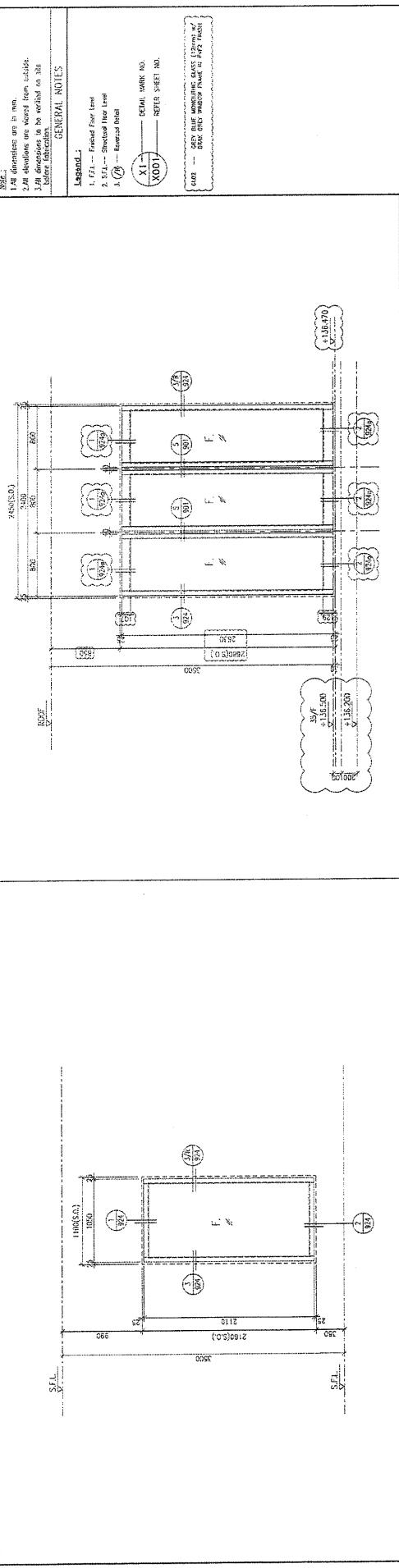
*From:* midi@midiltd.com.hk <midi@midiltd.com.hk>  
*Sent:* Wednesday, 20 January 2021 2:06 pm  
*To:* WTPL - Tsing Yi TYTL 190 <tytl-190@wongtung.com>; 'timmy.kty.midi@gmail.com'  
<timmy.kty.midi@gmail.com>; Chan Zheng Nian Eric <ericznchan@wongtung.com>  
*Cc:* Elvis Koo <elviskoo@grandming.com.hk>; chris <christse@grandming.com.hk>;  
ip.to <ip.to@grandming.com.hk>; Franky Yuen <franky.yuen@grandming.com.hk>;  
thegrandmarine@grandming.com.hk; 'purplelo@grandming.com.hk'  
<purplelo@grandming.com.hk>; tytl190man@gmail.com; 'TY190' <ty190@cmwal.com>;  
cw.cheung@grandming.com.hk; Kit <wkwong@grandming.com.hk>; 'Dynamic- Benny Ho'  
<bennyho@dynamiccp.com>; 'Dynamic- Lucas Leung' <lucasleung@dynamiccp.com>;  
'Dynamic- Kenhui' <kenhui@dynamiccp.com>; 'Samuel Lam' <samuellam@dynamiccp.com>;  
'HK - Project - WH50213A(Tsing Yi Town 190)' <WH50213A@wspgroup.com.hk>;  
'szemanyip@grandming.com.hk' <szemanyip@grandming.com.hk>; 'Lam, Noddy'

GLAZING AREA 1.27

GLAZING AREA 3.43

GLAZING AREA 2.51

GLAZING AREA 2.42



WINDOW MARK	LOCATION	WINDOW MARK	LOCATION
W60/T2	TOWER 2A 35/F FLAT A - INTERNAL STAIRCASE	W59/T2	TOWER 2 - UNIT B. PRIVATE LIFT LOBBY (35/F)
GL02	FRAME	GL02	FRAME
SITE IN-SITU WINDOW	AL11	SITE IN-SITU WINDOW	AL11

REMARK

REMARK

REMARK

REMARK

REMARK: Early

CLIENT: 佳明集團控股有限公司  
GRAND MING GROUP HOLDINGS LIMITED

CLIENT: GRAND TECH CONSTRUCTION CO. LTD.

ARCHITECT: HONG YING & PARTNERS LIMITED  
ARCHITECTS & PLANNERS

STRUCTURAL ENGINEER: C M WONG & ASSOCIATES LTD

PROJECT: 美特鋁質有限公司  
MIDI ALUMINIUM WINDOW MANUFACTURE LTD.  
Unit 6-A, Shangri Industrial Centre, 1/F  
610 Cheong Koo Ling Road, Kwai Chung  
Kowloon, Hong Kong  
Tel: 26289211-4 Fax: 26287776

PROJECT: RESIDENTIAL DEVELOPMENT AT  
TSING YI TOWAL LOT 190 SA SHAN ROAD

WINDOW SCHEDULE  
OF TOWER 2/TOWER 2A

JOB NO.: J-853  
ISSUE BY: DATE: 2-12-2019  
DRAWN BY: SCALE: A1  
AD: 190  
DWG. NO.: J05-HW-217 REV.: 0

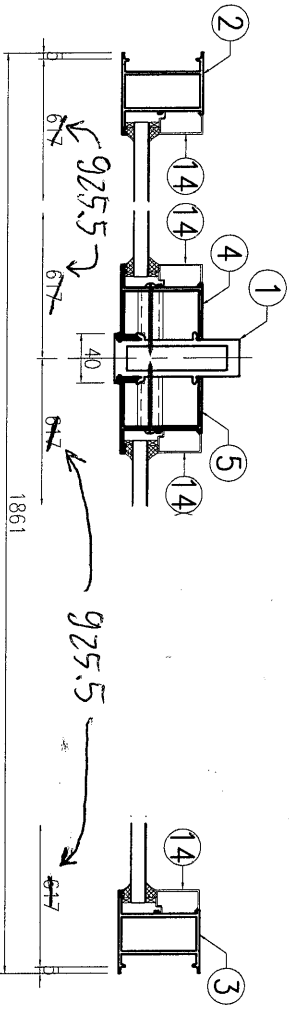
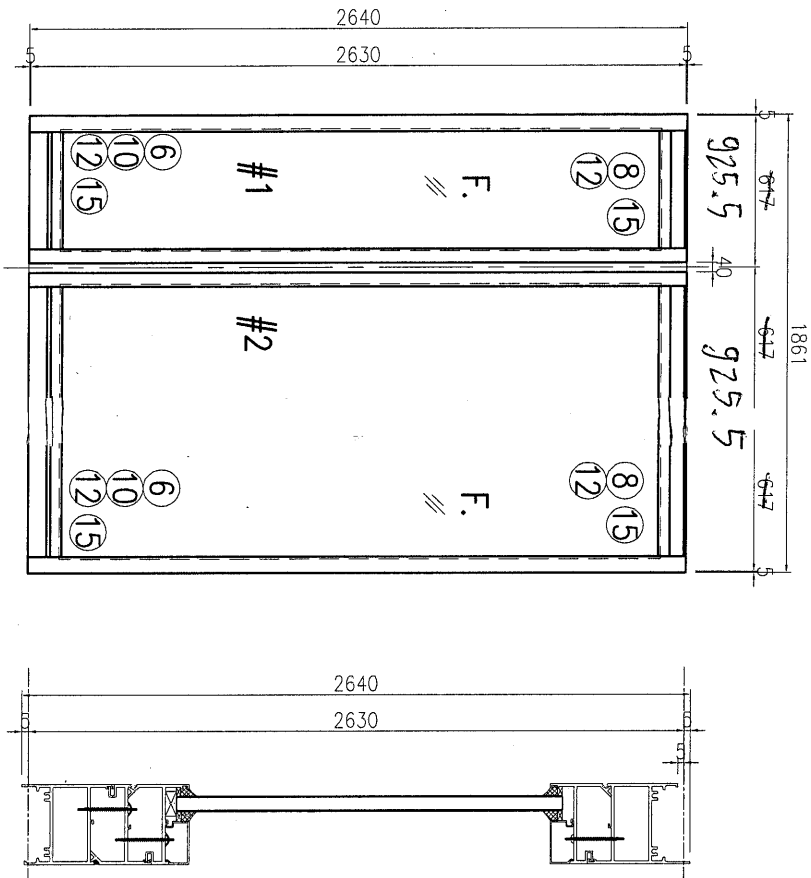
REMARK

REMARK

REMARK

REMARK

11/2269-C



序号	产品编号	模号	产品名称	L (mm)	数量	备注
1	J851-CM-AL01-01	X856684	夹框通	2640	1	
2	J851-CM-AL02a-01	X856777	梗边企	2640	1	
3	J851-CM-AL03a-01	X856777	梗边企	2640	1	
4	J851-CM-AL04-01	X856682	梗夹企	2640	1	
5	J851-CM-AL05-01	X856682	梗夹企	2640	1	
6	J851-CM-AL06a-09	X856688	梗顶横	501	2	824.5
7	J851-CM-AL06a-10	X856688	梗顶横	501	1	
8	J851-CM-AL07a-09	X856688	梗顶横	516	2	824.5
9	J851-CM-AL07a-10	X856688	梗顶横	501	1	
10	J851-CM-AL08a-09	X856681	反拍线	516	2	824.5
11	J851-CM-AL08a-10	X856691	反拍线	501	1	
12	J851-CM-AL09a-09	X856681	反拍线	516	4	824.5
13	J851-CM-AL09a-10	X856681	反拍线	501	2	
14	J851-CM-AL08-01	X85678	玻璃线	2426	4	
15	J851-CM-AL08-11	X85678	玻璃线	478	4	786.5
16	J851-CM-AL08-12	X85678	玻璃线	462	2	
17	J851-FJ15-01	20x20x3mm厚铝通		40.5	36	

美特铝质 有限公司  
MDI Aluminium Fabricator Ltd.

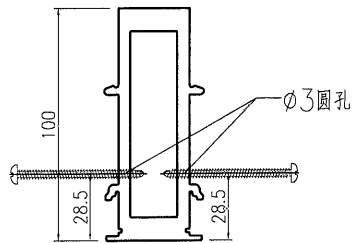
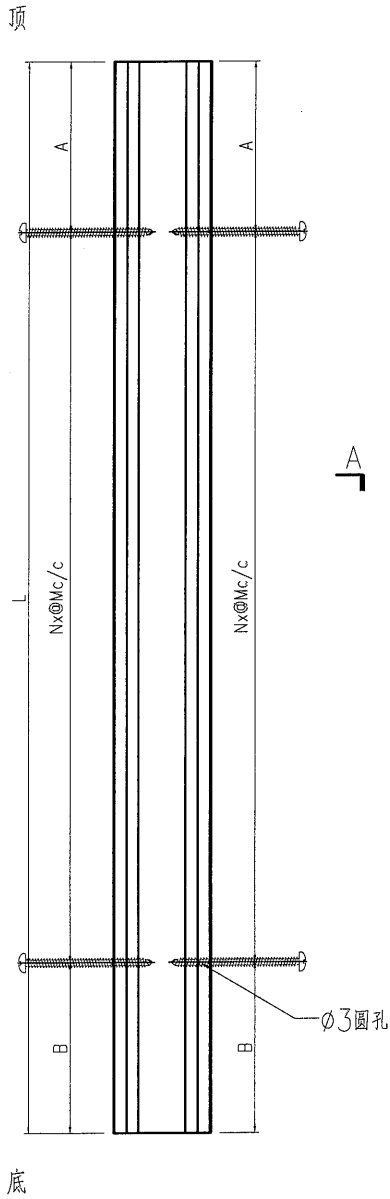
工程号: J851 窗型: W62/T2 数量: 1 绘图: 曾建平 日期: 2020-07-01 批准: 日期: 2020-07-01 名称: 铝窗组裝圖 圖號: J851-FD29  
 地點: 青衣明匯 顏色: UC1534193SC-3 地 位置: 35/F 校核: 王權秋 日期: 2020-07-01 採用: 地盤 工廠 版本: A

# EG-DWG3

**美特鋁質** 有限公司  
MIDI Aluminium Fabricator Ltd.

产品编号	L(mm)	数量	A	B	N	M	N1	M1	备注
J851-CM-AL01-01	2640	1	110	130	8	300			
<del>J851-CM-AL01-02</del>	<del>2465</del>	<del>1</del>	<del>182.5</del>	<del>182.5</del>	<del>7</del>	<del>300</del>			取消

工程號 J851 地盤 青衣明翹匯



SECTION A-A

名稱	夾框通	制圖	曾建平	2020-07-01	修改	A		
材料	X85684	復核			日期	2020.11.27		
顏色	UCT534193SC-3 灰色	批准			圖號	J851-CM-AL01		

# EG-DWG3

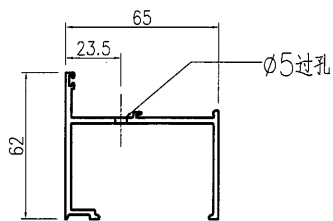
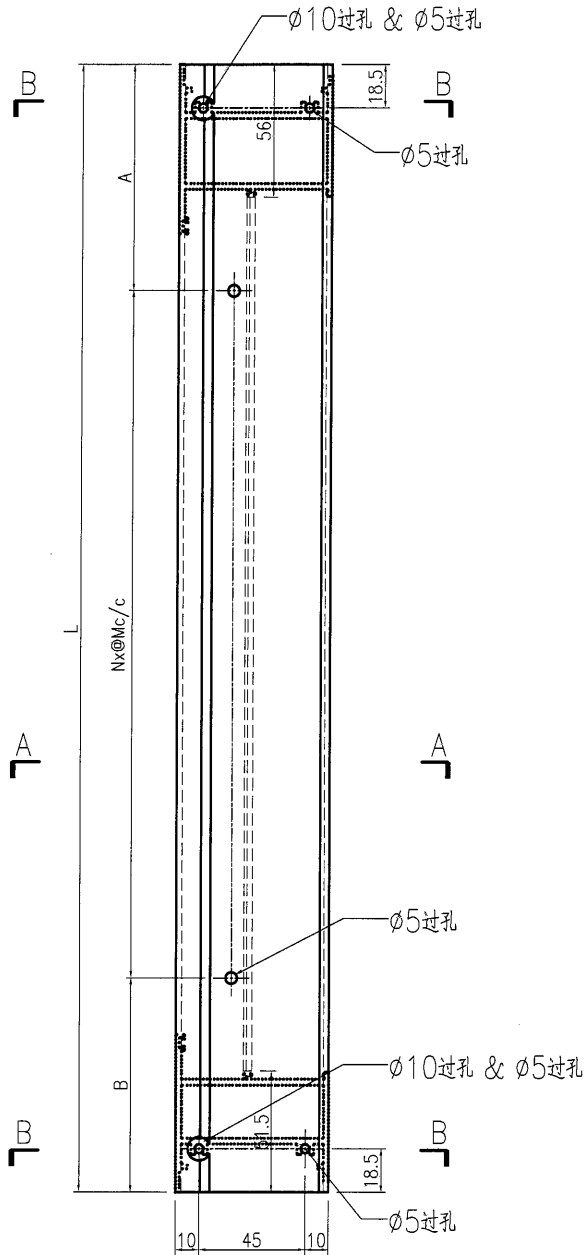


美特鋁質有限公司  
MIDI Aluminium Fabricator Ltd.

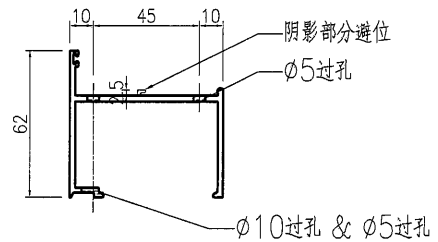
产品编号	L(mm)	数量	A	B	N	M	N1	M1	备注
J851-CM-AL04-01	2640	11	110	130	8	300			
J851-CM-AL04-02	2185	1	182.5	182.5	7	300		取消	

10

工程號	J851	地盤	青衣明翹匯
-----	------	----	-------



SECTION A-A



SECTION B-B

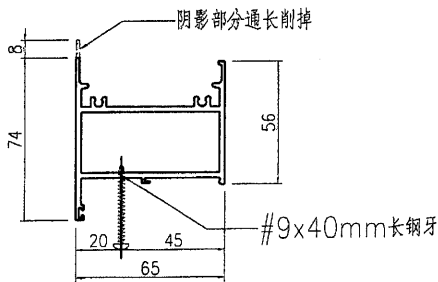
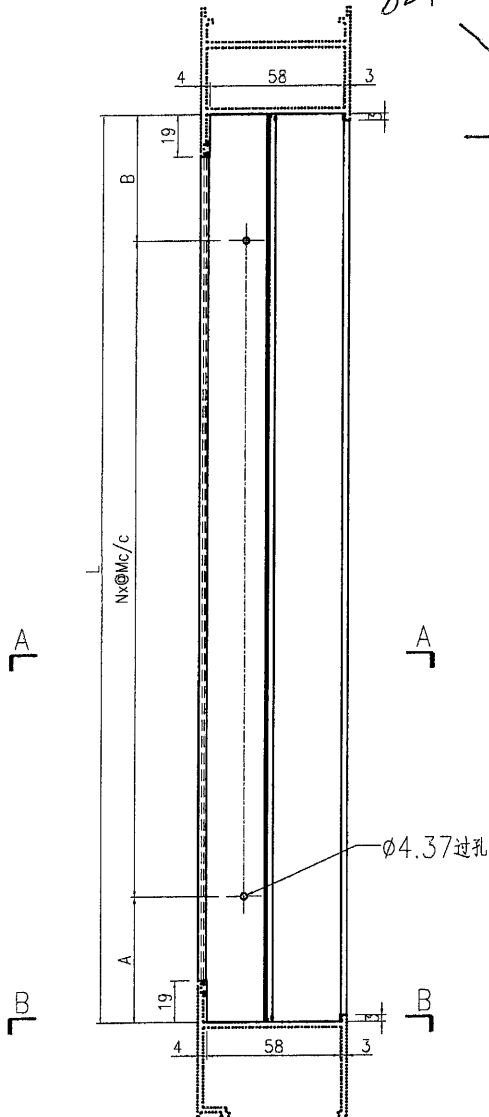
名稱	梗夾企	制圖	曾建平	2020-07-01	修改	A		
材料	X85682	復核			日期	2020.11.27		
顏色	UCT534193SC-3 灰色	批准			圖號	J851-CM-AL04		



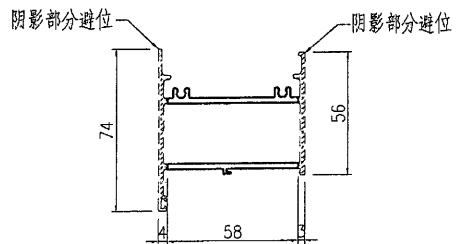


工程號 J851 地盤 青衣明翹匯

产品编号	L(mm)	数量	A	B	N	M	N1	M1	备注
J851-CM-AL06a-01	582	2	91	91	2	200			
J851-CM-AL06a-02	567	1	83.5	83.5	2	200			
J851-CM-AL06a-03	599	2	99.5	99.5	2	200			
J851-CM-AL06a-04	584	1	92	92	2	200			
J851-CM-AL06a-05	666	2	33	33	2	300			
J851-CM-AL06a-06	651	1	25.5	25.5	2	300			
J851-CM-AL06a-07	699	2	49.5	49.5	2	300			
J851-CM-AL06a-08	684	1	42	42	2	300			
J851-CM-AL06a-09	<del>576</del>	2	58	58	2	200			
J851-CM-AL06a-10	501	1	50.5	50.5	2	200			
J851-CM-AL06a-11	<del>724</del>	2	112	112	2	300			
J851-CM-AL06a-12	898	1	74	74	3	250			



SECTION A-A



SECTION B-B

名稱	梗頂橫	制圖	曾建平	2020-07-01	修改			
材料	X85688	復核			日期			
顏色	UCT534193SC-3 灰色	批准			圖號	J851-CM-AL06a		

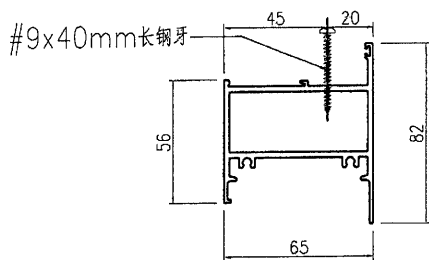
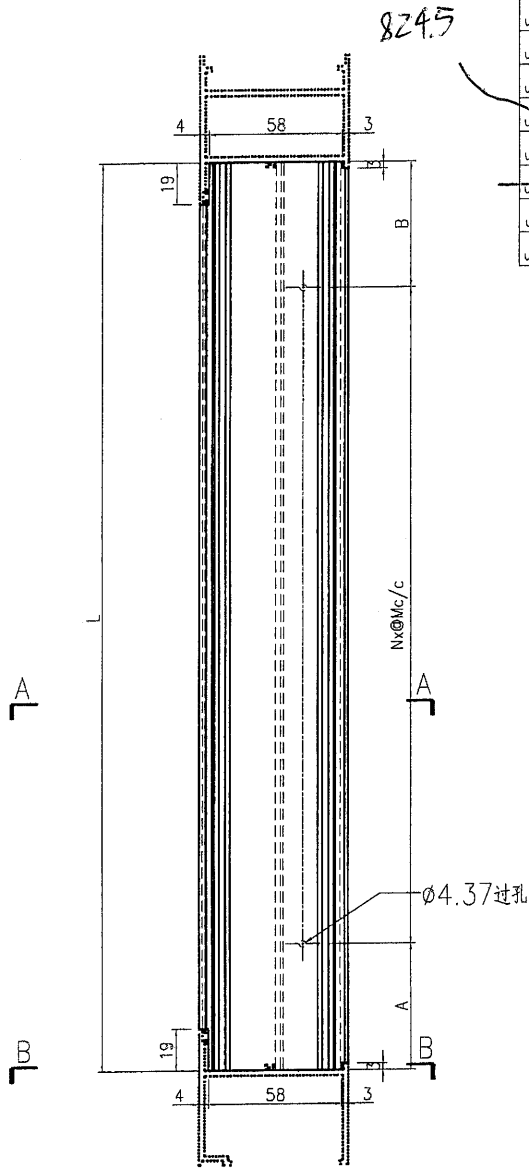
# EG-DWG3



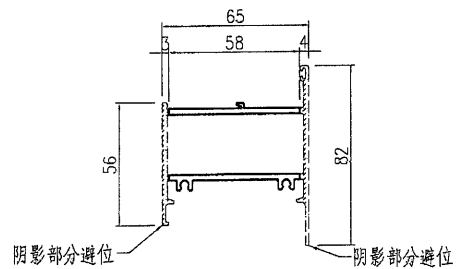
美特鋁質 有限公司  
MIDI Aluminium Fabricator Ltd.

工程號 J851 地盤 青衣明翹匯

產品編號	L(mm)	數量	A	B	N	M	N1	M1	備註
J851-CM-AL07a-01	582	2	91	91	2	200			
J851-CM-AL07a-02	567	1	83.5	83.5	2	200			
J851-CM-AL07a-03	599	2	99.5	99.5	2	200			
J851-CM-AL07a-04	584	1	92	92	2	200			
J851-CM-AL07a-05	666	2	33	33	2	300			
J851-CM-AL07a-06	651	1	25.5	25.5	2	300			
J851-CM-AL07a-07	699	2	49.5	49.5	2	300			
J851-CM-AL07a-08	684	1	42	42	2	300			
J851-CM-AL07a-09	516	2	58	58	2	200			
J851-CM-AL07a-10	501	1	50.5	50.5	2	200			
J851-CM-AL07a-11	724	2	112	112	2	300			
J851-CM-AL07a-12	898	1	74	74	3	250			



SECTION A-A



SECTION B-B

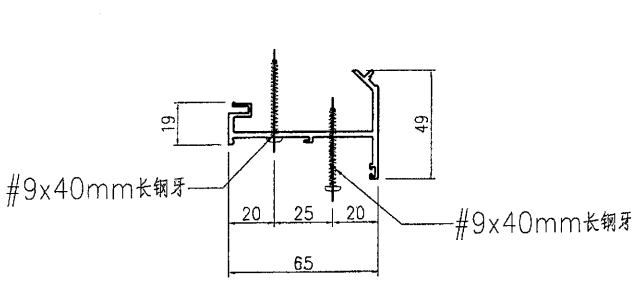
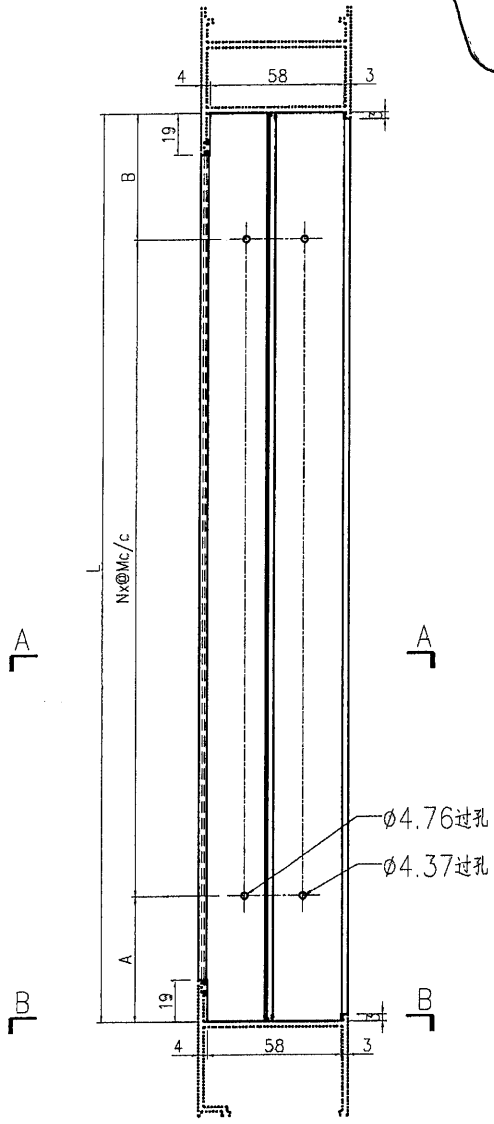
名稱	梗頂橫	制圖	曾建平	2020-07-01	修改		
材料	X85688	復核			日期		
顏色	UCT534193SC-3 灰色	批准			圖號	J851-CM-AL07a	

# EG-DWG3

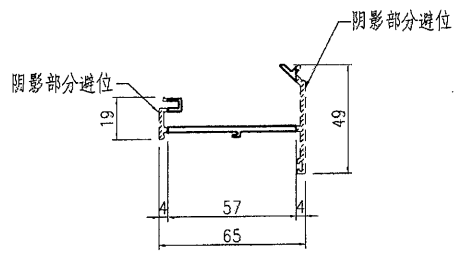
**美特鋁質有限公司**  
MIDI Aluminium Fabricator Ltd.

工程號 J851 地盤 青衣明翹匯

产品编号	L(mm)	数量	A	B	N	M	N1	M1	备注
J851-CM-AL08a-01	582	2	91	91	2	200			
J851-CM-AL08a-02	567	1	83.5	83.5	2	200			
J851-CM-AL08a-03	599	2	99.5	99.5	2	200			
J851-CM-AL08a-04	584	1	92	92	2	200			
J851-CM-AL08a-05	666	2	33	33	2	300			
J851-CM-AL08a-06	651	1	25.5	25.5	2	300			
J851-CM-AL08a-07	699	2	49.5	49.5	2	300			
J851-CM-AL08a-08	684	1	42	42	2	300			
J851-CM-AL08a-09	516	2	58	58	2	200			
J851-CM-AL08a-10	501	1	50.5	50.5	2	200			
J851-CM-AL08a-11	724	2	112	112	2	300			
J851-CM-AL08a-12	898	1	74	74	3	250			



SECTION A-A



SECTION B-B

名稱	反拍線	制圖	曾建平	2020-07-01	修改		
材料	X85681	復核			日期		
顏色	UCT534193SC-3 灰色	批准			圖號	J851-CM-AL08a	

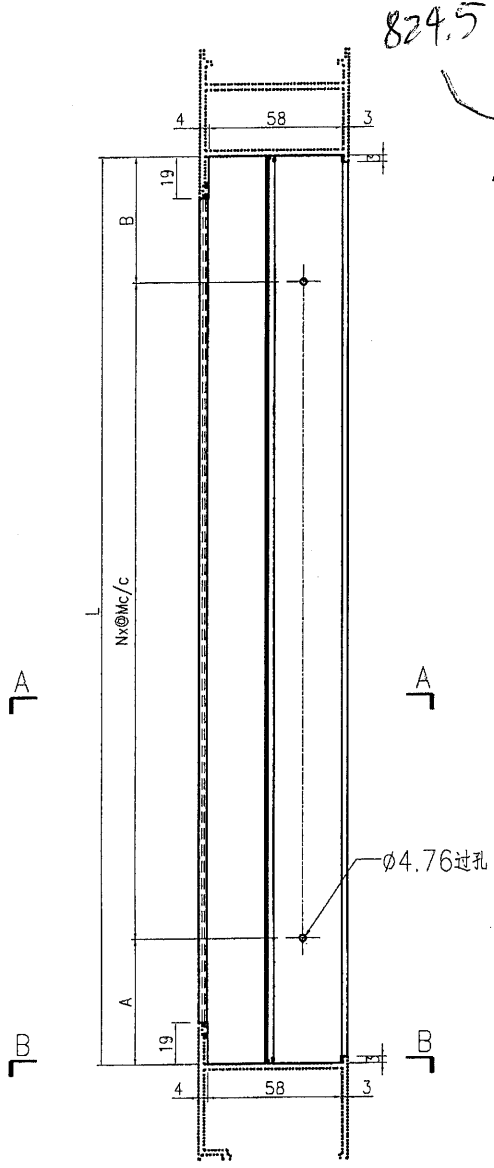
# EG-DWG3



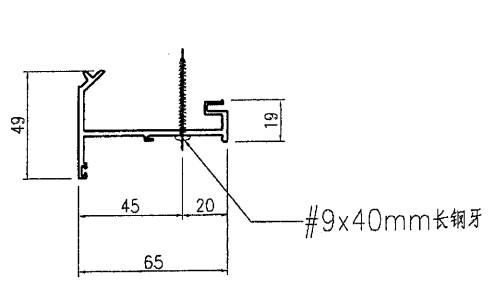
美特鋁質 有限公司  
MIDI Aluminium Fabricator Ltd.

工程號 J851 地盤 青衣明翹匯

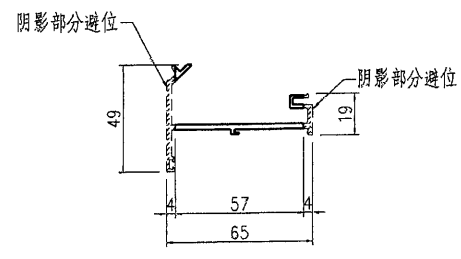
产品编号	L(mm)	数量	A	B	N	M	N1	M1	备注
J851-CM-AL09a-01	582	4	91	91	2	200			
J851-CM-AL09a-02	567	2	83.5	83.5	2	200			
J851-CM-AL09a-03	599	4	99.5	99.5	2	200			
J851-CM-AL09a-04	584	2	92	92	2	200			
J851-CM-AL09a-05	666	4	33	33	2	300			
J851-CM-AL09a-06	651	2	25.5	25.5	2	300			
J851-CM-AL09a-07	699	4	49.5	49.5	2	300			
J851-CM-AL09a-08	684	2	42	42	2	300			
J851-CM-AL09a-09	516	4	58	58	2	200			
J851-CM-AL09a-10	501	2	50.5	50.5	2	200			
J851-CM-AL09a-11	724	4	112	112	2	300			
J851-CM-AL09a-12	898	2	74	74	3	250			



824



SECTION A-A



SECTION B-B

名稱	反拍線	制圖	曾建平	2020-07-01	修改		
材料	X85681	復核			日期		
顏色	UCT534193SC-3 灰色	批准			圖號	J851-CM-AL09a	

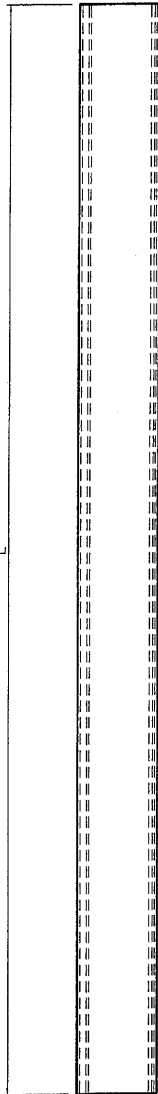
EG-DWG3



美特鋁質 有限公司  
MIDI Aluminium Fabricator Ltd.

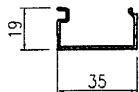
工程號 J851 地盤 青衣明翹匯

产品编号	L(mm)	数量	备注
J851-CM-AL08-01	2426	<del>36</del> 34	
J851-CM-AL08-02	544	4	
J851-CM-AL08-03	529	2	
J851-CM-AL08-04	561	4	
J851-CM-AL08-05	546	2	
J851-CM-AL08-06	628	4	
J851-CM-AL08-07	613	2	
J851-CM-AL08-08	2358	4	
J851-CM-AL08-09	661	4	
J851-CM-AL08-10	646	2	
J851-CM-AL08-11	478	4	786.5
J851-CM-AL08-12	463	2	
J851-CM-AL08-13	<del>685</del>	2	
J851-CM-AL08-14	836	2	
J851-CM-AL08-15	776	2	
J851-CM-AL08-16	1568	2	
J851-CM-AL08-17	926	2	
J851-CM-AL08-18	2018	2	



A

A



SECTION A-A

名稱	玻璃鋪	制圖	曾建平	2020-07-01	修改	A	
材料	X85678	復核			日期	2020.11.27	
顏色	UCT534193SC-3 灰色	批准			圖號	J851-CM-AL08	