

工程指示 / 要求簡箋(E.I.)

工程指示編號：EI / 2269 / 21 修改版次：B
 工程編號：J851 工程名稱：青衣明翹匯
 工程項目：後裝窗 - 非標準層 FD 門和梗窗鋁料加工圖
 收件人：生統 發件人：Yancy Chen 日期：11/01/2021

要求提供 / 確認 事項：

- () 初步鋁料 B.M. () 加工拆圖，然後生產 () 尺寸表
- () 正式鋁料 B.M. () 技術上資料 / 指示 () 報價
- () 配件 B.M. () 樣辦或貨品說明書 () 分判合約
- () 其他：_____

內容：

詳附件修改圖紙。

請在 15/1/2021 前完成上列要求。

附： -

1+ 6 頁

以上項目為：

- 原合約工程包 原合約工程加 / 減賬 新工程報價

原因：-

分發東莞各部門：

- () 生產技術總監 連附件 () 技術部 連附件 () 生產部 連附件 () 機械設計部 連附件
- () 採購部 連附件 () 生產統籌部 連附件
- () 質檢部 連附件 () 會計部 連附件 () 報關組 連附件 () 其他 _____ 連附件

分發香港各部門：

- () 行政部 連附件 () 會計部 連附件 () 統籌部 連附件 () 工程部地盤科文 連附件 *積尋*
- () 採購部 連附件 () QS 部 連附件 () 維修部 連附件 () 其他 _____ 連附件

傳遞編號：

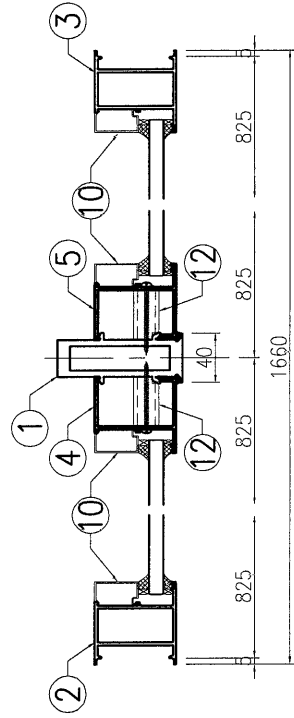
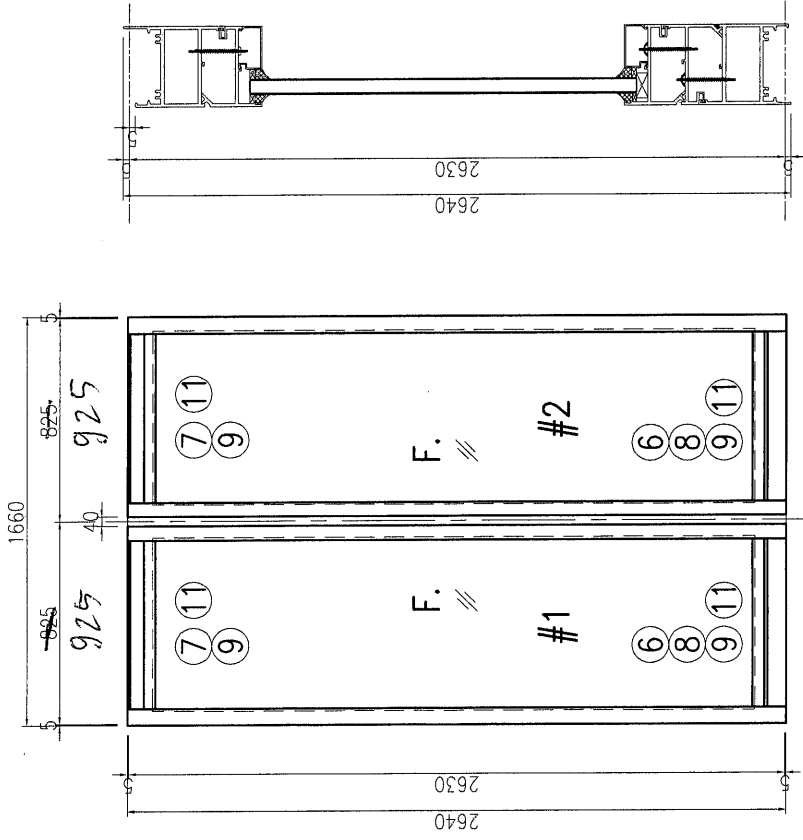
HK 0086 / 21

發件人簽署：

Yc

項目經理簽署：

JP



序号	产品编号	模号	产品名称	L (mm)	数量	备注
1	J851-CM-AL01-01	X85684	夹框通	2640	1	
2	J851-CM-AL02a-01	X85677	梗边企	2640	1	
3	J851-CM-AL03a-01	X85677	梗边企	2640	1	
4	J851-CM-AL04-01	X85682	梗夹企	2640	1	
5	J851-CM-AL05-01	X85682	梗夹企	2640	1	
6	J851-CM-AL06a-11	X85688	梗顶横	724	2	824
7	J851-CM-AL07a-11	X85688	梗顶横	724	2	824
8	J851-CM-AL08a-11	X85681	反拍线	724	2	824
9	J851-CM-AL09a-11	X85681	反拍线	724	4	824
10	J851-CM-AL08-01	X85678	玻璃线	2426	4	
11	J851-CM-AL08-13	X85678	玻璃线	686	4	
12	J851-FJ15-01	20x20x3mm厚铝通		40.5	16	

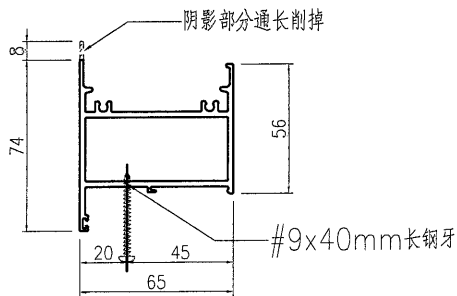
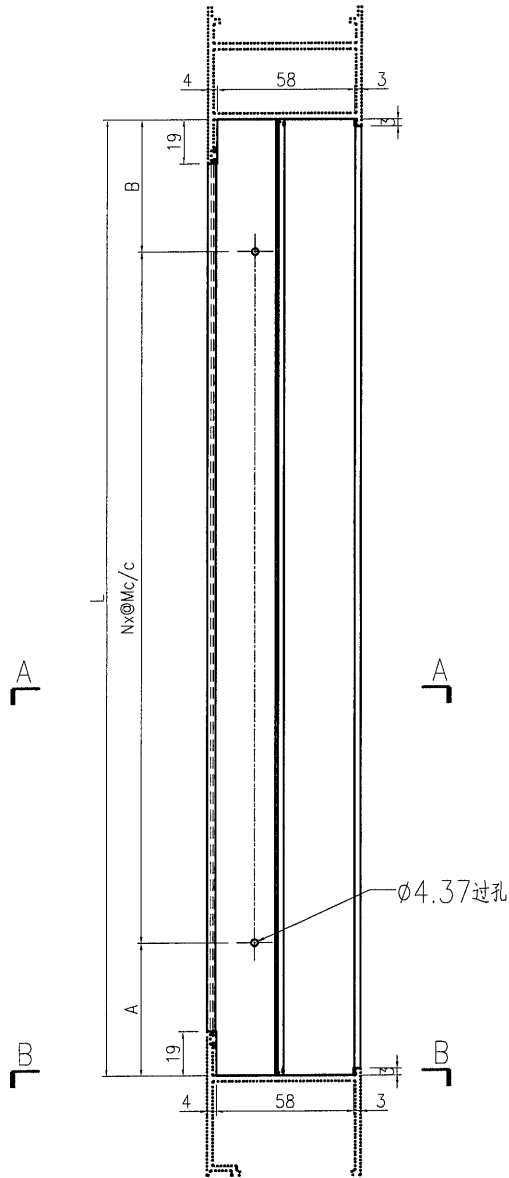
786



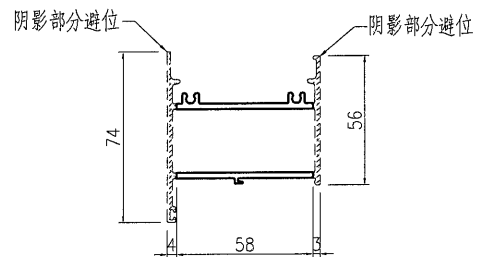
工程號 J851 地盤 青衣明翹匯

产品编号	L(mm)	数量	A	B	N	M	N1	M1	备注
J851-CM-AL06a-01	582	2	91	91	2	200			
J851-CM-AL06a-02	567	1	83.5	83.5	2	200			
J851-CM-AL06a-03	599	2	99.5	99.5	2	200			
J851-CM-AL06a-04	584	1	92	92	2	200			
J851-CM-AL06a-05	666	2	33	33	2	300			
J851-CM-AL06a-06	651	1	25.5	25.5	2	300			
J851-CM-AL06a-07	699	2	49.5	49.5	2	300			
J851-CM-AL06a-08	684	1	42	42	2	300			
J851-CM-AL06a-09	516	2	58	58	2	200			
J851-CM-AL06a-10	501	1	50.5	50.5	2	200			
J851-CM-AL06a-11	724	2	112	112	2	300			
J851-CM-AL06a-12	898	1	74	74	3	250			

824



SECTION A-A



SECTION B-B

名稱	梗頂橫	制圖	曾建平	2020-07-01	修改		
材料	X85688	復核			日期		
顏色	UCT534193SC-3 灰色	批准			圖號	J851-CM-AL06a	

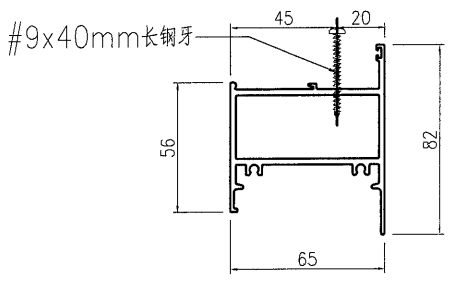
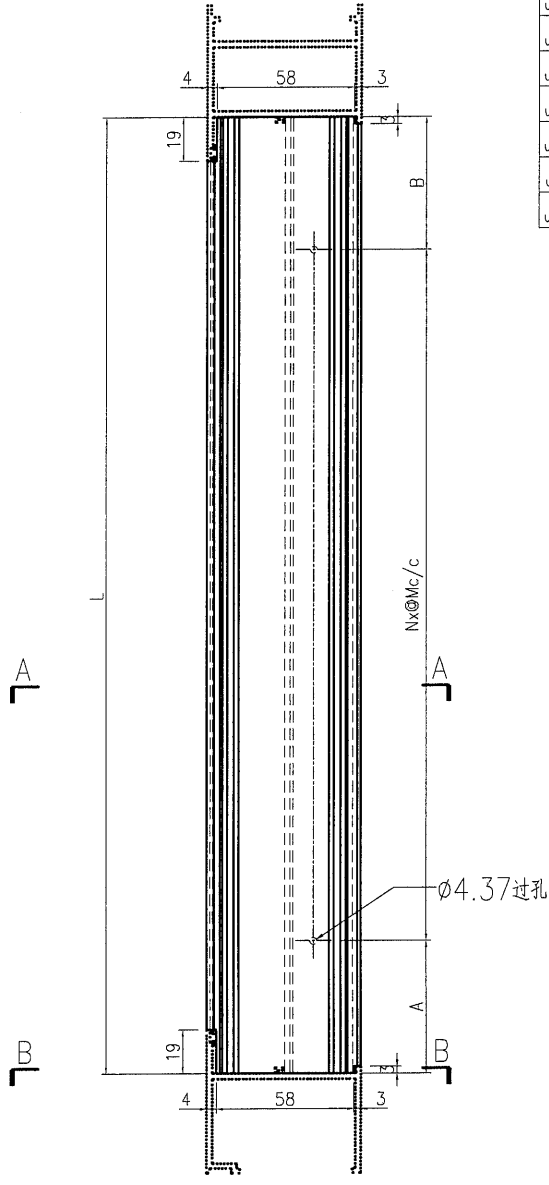


美特鋁質 有限公司
MIDI Aluminium Fabricator Ltd.

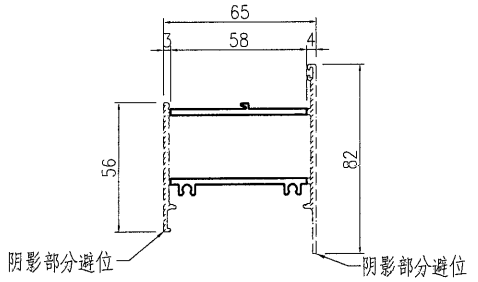
工程號 J851 地盤 青衣明翹匯

产品编号	L(mm)	数量	A	B	N	M	N1	M1	备注
J851-CM-AL07a-01	582	2	91	91	2	200			
J851-CM-AL07a-02	567	1	83.5	83.5	2	200			
J851-CM-AL07a-03	599	2	99.5	99.5	2	200			
J851-CM-AL07a-04	584	1	92	92	2	200			
J851-CM-AL07a-05	666	2	33	33	2	300			
J851-CM-AL07a-06	651	1	25.5	25.5	2	300			
J851-CM-AL07a-07	699	2	49.5	49.5	2	300			
J851-CM-AL07a-08	684	1	42	42	2	300			
J851-CM-AL07a-09	516	2	58	58	2	200			
J851-CM-AL07a-10	501	1	50.5	50.5	2	200			
J851-CM-AL07a-11	724	2	112	112	2	300			
J851-CM-AL07a-12	898	1	74	74	3	250			

824



SECTION A-A



SECTION B-B

名稱	梗頂橫	制圖	曾建平	2020-07-01	修改		
材料	X85688	復核			日期		
顏色	UCT534193SC-3 灰色	批准			圖號	J851-CM-AL07a	

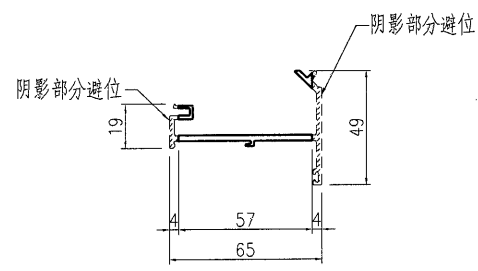
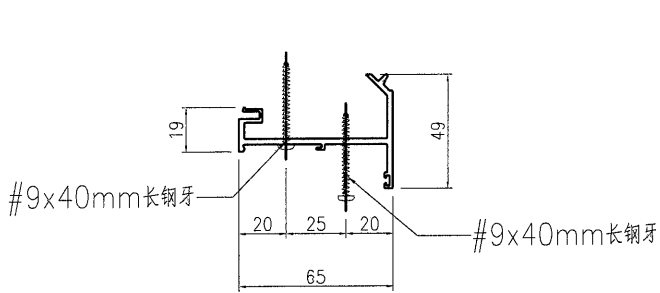
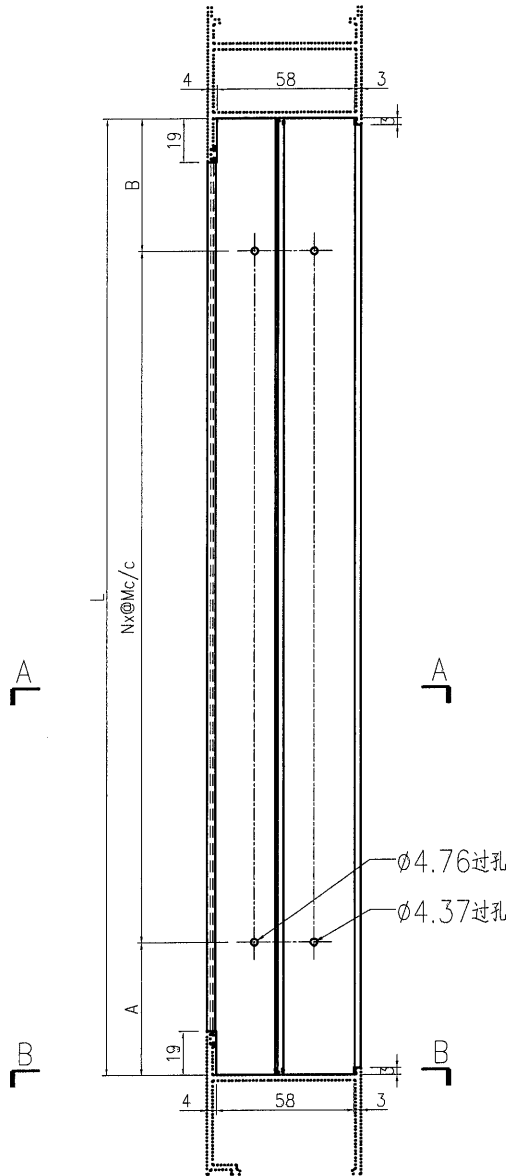


美特鋁質 有限公司
MIDI Aluminium Fabricator Ltd.

工程號 J851 地盤 青衣明翹匯

产品编号	L(mm)	数量	A	B	N	M	N1	M1	备注
J851-CM-AL08a-01	582	2	91	91	2	200			
J851-CM-AL08a-02	567	1	83.5	83.5	2	200			
J851-CM-AL08a-03	599	2	99.5	99.5	2	200			
J851-CM-AL08a-04	584	1	92	92	2	200			
J851-CM-AL08a-05	666	2	33	33	2	300			
J851-CM-AL08a-06	651	1	25.5	25.5	2	300			
J851-CM-AL08a-07	699	2	49.5	49.5	2	300			
J851-CM-AL08a-08	684	1	42	42	2	300			
J851-CM-AL08a-09	516	2	58	58	2	200			
J851-CM-AL08a-10	501	1	50.5	50.5	2	200			
J851-CM-AL08a-11	724	2	112	112	2	300			
J851-CM-AL08a-12	898	1	74	74	3	250			

824



SECTION A-A

SECTION B-B

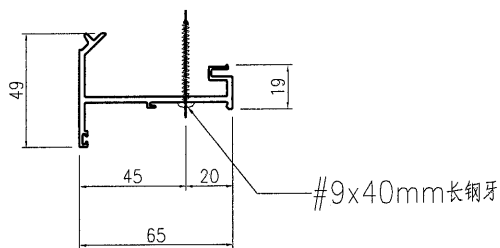
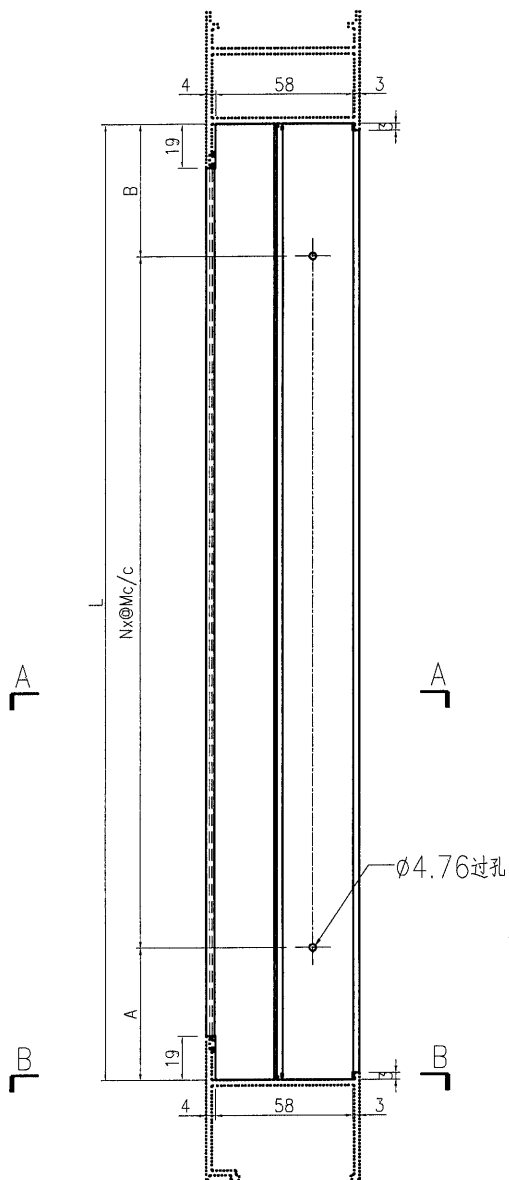
名稱	反拍線	制圖	曾建平	2020-07-01	修改		
材料	X85681	復核			日期		
顏色	UCT534193SC-3 灰色	批准			圖號	J851-CM-AL08a	

美特鋁質 有限公司
MIDI Aluminium Fabricator Ltd.

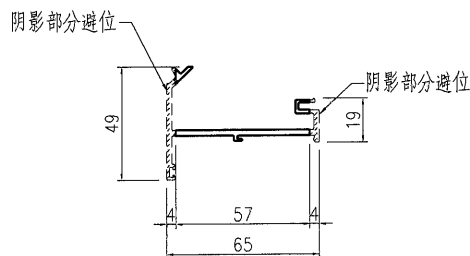
工程號 J851 地盤 青衣明翹匯

产品编号	L(mm)	数量	A	B	N	M	N1	M1	备注
J851-CM-AL09a-01	582	4	91	91	2	200			
J851-CM-AL09a-02	567	2	83.5	83.5	2	200			
J851-CM-AL09a-03	599	4	99.5	99.5	2	200			
J851-CM-AL09a-04	584	2	92	92	2	200			
J851-CM-AL09a-05	666	4	33	33	2	300			
J851-CM-AL09a-06	651	2	25.5	25.5	2	300			
J851-CM-AL09a-07	699	4	49.5	49.5	2	300			
J851-CM-AL09a-08	684	2	42	42	2	300			
J851-CM-AL09a-09	516	4	58	58	2	200			
J851-CM-AL09a-10	501	2	50.5	50.5	2	200			
J851-CM-AL09a-11	724	4	112	112	2	300			
J851-CM-AL09a-12	898	2	74	74	3	250			

824



SECTION A-A



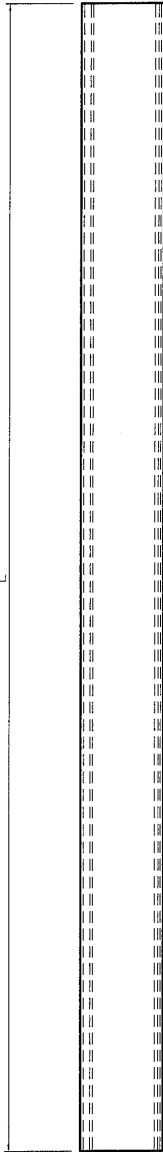
SECTION B-B

名稱	反拍線	制圖	曾建平	2020-07-01	修改		
材料	X85681	復核			日期		
顏色	UCT534193SC-3 灰色	批准			圖號	J851-CM-AL09a	

EG-DWG3

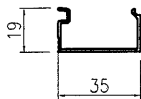
 **美特鋁質** 有限公司
MIDI Aluminium Fabricator Ltd.

工程號 J851 地盤 青衣明翹匯



A

A



SECTION A-A

产品编号	L (mm)	数量	备注
J851-CM-AL08-01	2426	36	
J851-CM-AL08-02	544	4	
J851-CM-AL08-03	529	2	
J851-CM-AL08-04	561	4	
J851-CM-AL08-05	546	2	
J851-CM-AL08-06	628	4	
J851-CM-AL08-07	613	2	
J851-CM-AL08-08	2358	4	
J851-CM-AL08-09	661	4	
J851-CM-AL08-10	646	2	
J851-CM-AL08-11	478	4	
J851-CM-AL08-12	463	2	
J851-CM-AL08-13	686	2	
J851-CM-AL08-14	836	2	
J851-CM-AL08-15	776	2	
J851-CM-AL08-16	1568	2	
J851-CM-AL08-17	926	2	
J851-CM-AL08-18	2018	2	

786

名稱	玻璃鋪	制圖	曾建平	2020-07-01	修改	A		
材料	X85678	復核			日期	2020.11.27		
顏色	UCT534193SC-3 灰色	批准			圖號	J851-CM-AL08		