

工程指示 / 要求簡箋(E.I.)

工程指示編號: EI/ 2224 /20

修改版次:

工程編號: J851

工程名稱: 青衣明翹滙

工程項目:

露台欄河地盤用鐵件(樣辦層)

收件人:

Maggie Lo

發件人:

Joe Chan

日期:

31/7/2020

要求提供 / 確認 事項:

- () 初步鋁料 B.M. () 加工拆圖, 然後生產 () 尺寸表
- () 正式鋁料 B.M. () 技術上資料 / 指示 () 報價
- () 配件 B.M. () 樣辦或貨品說明書 () 分判合約
- () 其他: _____

內容:

請依附件資料, 生產 G.M.S. 鐵件, 按地盤要求出貨

請於 10/8/2020 出貨.

請在 10/8/2020 前完成上列要求。(按進度出貨)

附有關圖紙 / 文件:

1 + 17 頁

以上項目為:

- 原合約工程包 原合約工程加 / 減賬 新工程報價

原因:-

分發東莞各部門:

- () 生產技術總監 連附件 () 技術部 連附件 () 生產部 連附件 () 機械設計部 連附件
- () 採購部 連附件 () 生產統籌部 連附件
- () 質檢部 連附件 () 會計部 連附件 () 報關組 連附件 () 其他 _____ 連附件

分發香港各部門:

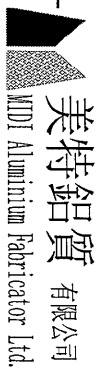
- () 行政部 連附件 () 會計部 連附件 () 統籌部 連附件 () 工程部地盤科文 連附件 積哥
- () 採購部 連附件 () QS 部 連附件 () 維修部 連附件 () 其他 _____ 連附件

傳遞編號:

發件人簽署:

項目經理簽署:

Handwritten signatures of Joe Chan and Project Manager.



美特鋁質 有限公司
MADI Aluminium Fabricator Ltd

工程號:

J-851

計算:

XYB/SAM

日期:

27/7/2020

送呈:

地盤名稱: TYTL190 青衣明匯

核對:

JOE

日期:

30/7/2020

副本:

地盤用鐵件BM表 (樣辦層)

項目類別:

批准:

日期:

BM編號:

修改版次:

A/C Code:

鐵件總重量KG: 472.25

序號	修改內容	鐵件圖號	鐵件名稱	顏色	實用	後備	總數	單位	單件 (kg)	總重量 (kg)	備注
1		ST-AN01	75x50x6 角碼	熱浸鋅	80	4	84	件	0.559	46.956	
3		ST-AN02-02	75x50x6 角鐵	熱浸鋅	1	0	1	件	9.890	9.890	
4		ST-AN02-03	75x50x6 角鐵	熱浸鋅	2	0	2	件	8.520	17.040	
5		ST-AN02-04	75x50x6 角鐵	熱浸鋅	2	0	2	件	5.590	11.180	
6		ST-AN02-05	75x50x6 角鐵	熱浸鋅	1	0	1	件	4.750	4.750	
9		ST-AN02-08	75x50x6 角鐵	熱浸鋅	2	0	2	件	2.880	5.760	
10		ST-AN02-09	75x50x6 角鐵	熱浸鋅	2	0	2	件	2.320	4.640	
11		ST-AN02-10	75x50x6 角鐵	熱浸鋅	1	0	1	件	13.220	13.220	
12		ST-AN02-11	75x50x6 角鐵	熱浸鋅	1	0	1	件	12.440	12.440	
14		ST-AN02-13	75x50x6 角鐵	熱浸鋅	5	0	5	件	11.270	56.350	
15		ST-AN02-14	75x50x6 角鐵	熱浸鋅	2	0	2	件	5.910	11.820	
16		ST-AN02-15	75x50x6 角鐵	熱浸鋅	4	0	4	件	5.580	22.320	
18		ST-AN02-17	75x50x6 角鐵	熱浸鋅	2	0	2	件	3.440	6.880	
19		ST-AN02-18	75x50x6 角鐵	熱浸鋅	1	0	1	件	2.880	2.880	
20		ST-AN02-19	75x50x6 角鐵	熱浸鋅	2	0	2	件	2.320	4.640	
23		ST-AN03-02	75x50x6 角鐵	熱浸鋅	1	0	1	件	9.890	9.890	
24		ST-AN03-03	75x50x6 角鐵	熱浸鋅	2	0	2	件	8.520	17.040	
25		ST-AN03-04	75x50x6 角鐵	熱浸鋅	2	0	2	件	5.590	11.180	
26		ST-AN03-05	75x50x6 角鐵	熱浸鋅	1	0	1	件	4.750	4.750	

(2)



美特鋁質 有限公司
MTDI Aluminium Fabricator Ltd

工程號:

J-851

計算:

XYB/SAM

日期:

27/7/2020

送呈:

地盤名稱: TYTL190 青衣明匯

核對:

JOE

日期:

30/7/2020

副本:

地盤用鐵件BM表 (樣辦層)

項目類別:

批准:

日期:

BM編號:

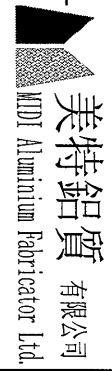
修改版次:

A/C Code:

鐵件總重量KG: 472.25

序號	修改內容	鐵件圖號	鐵件名稱	顏色	實用	後備	總數	單位	單件 (kg)	總重量 (kg)	備注
29		ST-AN03-08	75x50x6 角鐵	熱浸鋅	2	0	2	件	2.880	5.760	
30		ST-AN03-09	75x50x6 角鐵	熱浸鋅	2	0	2	件	2.320	4.640	
31		ST-AN03-10	75x50x6 角鐵	熱浸鋅	1	0	1	件	13.220	13.220	
32		ST-AN03-11	75x50x6 角鐵	熱浸鋅	1	0	1	件	12.440	12.440	
34		ST-AN03-13	75x50x6 角鐵	熱浸鋅	5	0	5	件	11.270	56.350	
35		ST-AN03-14	75x50x6 角鐵	熱浸鋅	2	0	2	件	5.910	11.820	
36		ST-AN03-15	75x50x6 角鐵	熱浸鋅	4	0	4	件	5.580	22.320	
38		ST-AN03-17	75x50x6 角鐵	熱浸鋅	2	0	2	件	3.440	6.880	
39		ST-AN03-18	75x50x6 角鐵	熱浸鋅	1	0	1	件	2.880	2.880	
40		ST-AN03-19	75x50x6 角鐵	熱浸鋅	2	0	2	件	2.320	4.640	
42		ST-AN04-01	100x50x5 槽鐵	熱浸鋅	1	0	1	件	4.970	4.970	
43		ST-AN04-02	100x50x5 槽鐵	熱浸鋅	1	0	1	件	4.080	4.080	
44		ST-AN04-03	100x50x5 槽鐵	熱浸鋅	1	0	1	件	3.200	3.200	
45		ST-AN04-04	100x50x5 槽鐵	熱浸鋅	2	0	2	件	7.100	14.200	
47		ST-AN04-06	100x50x5 槽鐵	熱浸鋅	2	0	2	件	5.060	10.120	
48		ST-AN04-07	100x50x5 槽鐵	熱浸鋅	1	0	1	件	4.220	4.220	
49		ST-AN04-08	100x50x5 槽鐵	熱浸鋅	2	0	2	件	3.330	6.660	
51		ST-AN05-01	40x25x4 角鐵	熱浸鋅	1	0	1	件	1.070	1.070	
52		ST-AN05-02	40x25x4 角鐵	熱浸鋅	1	0	1	件	0.880	0.880	

(5)



工程號: J-851
計算: XYB/SAM
日期: 27/7/2020
送呈:

地盤名稱: TYTL190 青衣明匯
核對: JOE
日期: 30/7/2020
副本:

項目類別:
批准:
日期:

修改版本:
A/C Code:
鐵件總重量KG: 472.25

BM編號: 修改內容

序號	修改內容	鐵件圖號	鐵件名稱	顏色	實用	後備	總數	單位	單件 (kg)	總重量 (kg)	備注
53		ST-AN05-03	40x25x4 角鐵	熱浸鋅	1	0	1	件	0.690	0.690	
54		ST-AN05-04	40x25x4 角鐵	熱浸鋅	2	0	2	件	1.528	3.056	
56		ST-AN05-06	40x25x4 角鐵	熱浸鋅	2	0	2	件	1.090	2.180	
57		ST-AN05-07	40x25x4 角鐵	熱浸鋅	1	0	1	件	0.910	0.910	
58		ST-AN05-08	40x25x4 角鐵	熱浸鋅	2	0	2	件	0.720	1.440	
					合計:		160	件	合共:	472.252	

2/F 樣辦層

④

T2A 2/F 全層, T2 2/F A, B

$$T2 - 2/F - A = \frac{B1R}{T2}, \frac{UP1R}{T2}$$

$$T2 - 2/F - B = \frac{B2R}{T2}$$

$$T2A - 2/F - A = \frac{B21}{T2A}, \frac{UP8}{T2A}$$

$$T2A - 2/F - B = \frac{B20}{T2A}, \frac{UP3R}{T2A}$$

$$T2A - 2/F - C = \frac{B19}{T2A}$$

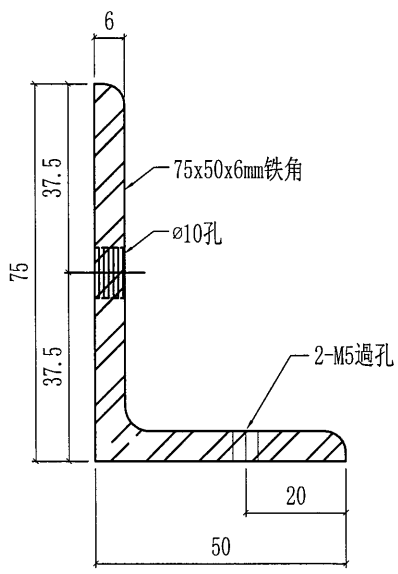
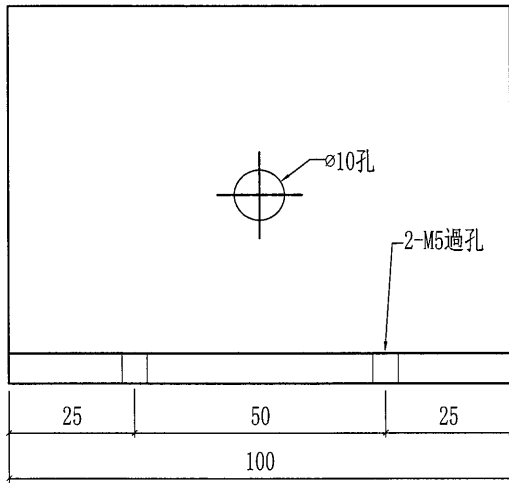
$$T2A - 2/F - D = \frac{B5}{T2A}$$

$$T2A - 2/F - E = \frac{B5R}{T2A}$$

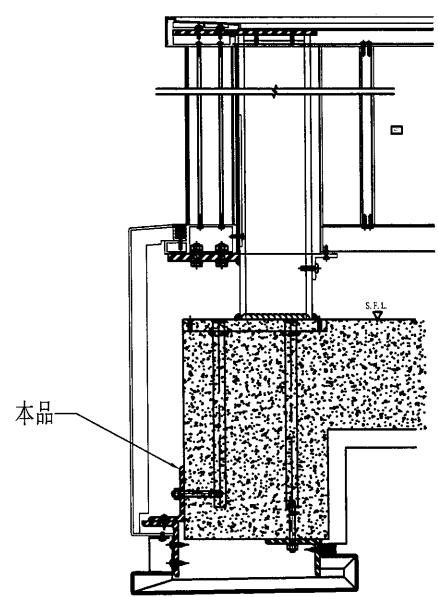
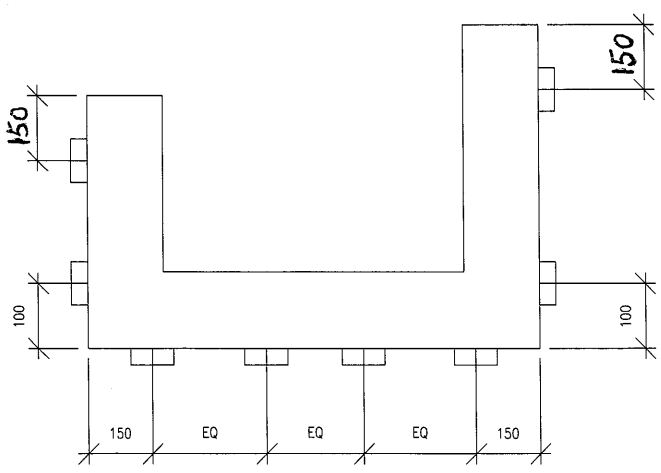
共 10 個露台

(3)


 美特鋁質有限公司 MIDI Aluminium Fabricator Ltd.				工程號	J851	類別		物料號	-					
				地盘	青衣190	制圖	W. E. X	2020-05-13	圖號	ST-AN01				
修改	-	-	-	採用工廠		地盤	✓	图纸名称	铁件加工图	復核	-	-	數量	80+4
日期	-	-	-	材料颜色	热浸锌	材料	75x50x6mm铁角	批准	-	-	-	-	單件重量	0.559 (KG)



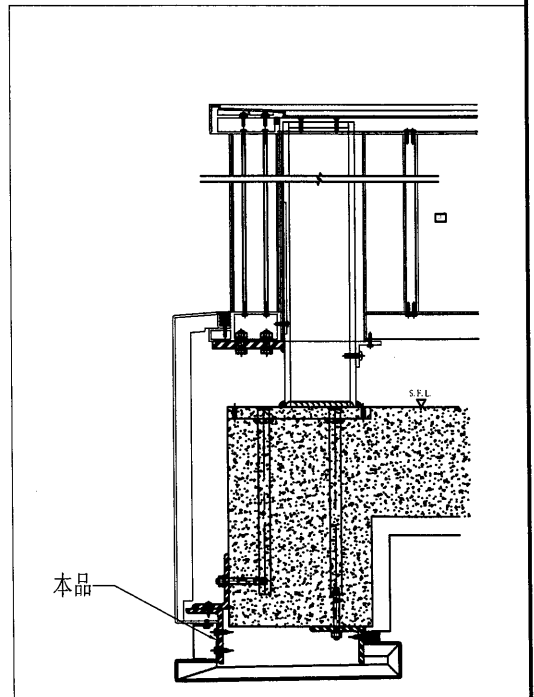
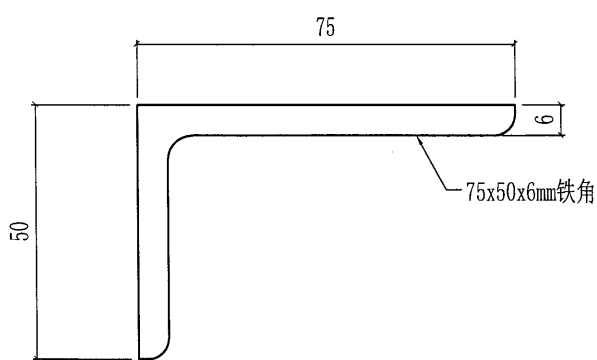
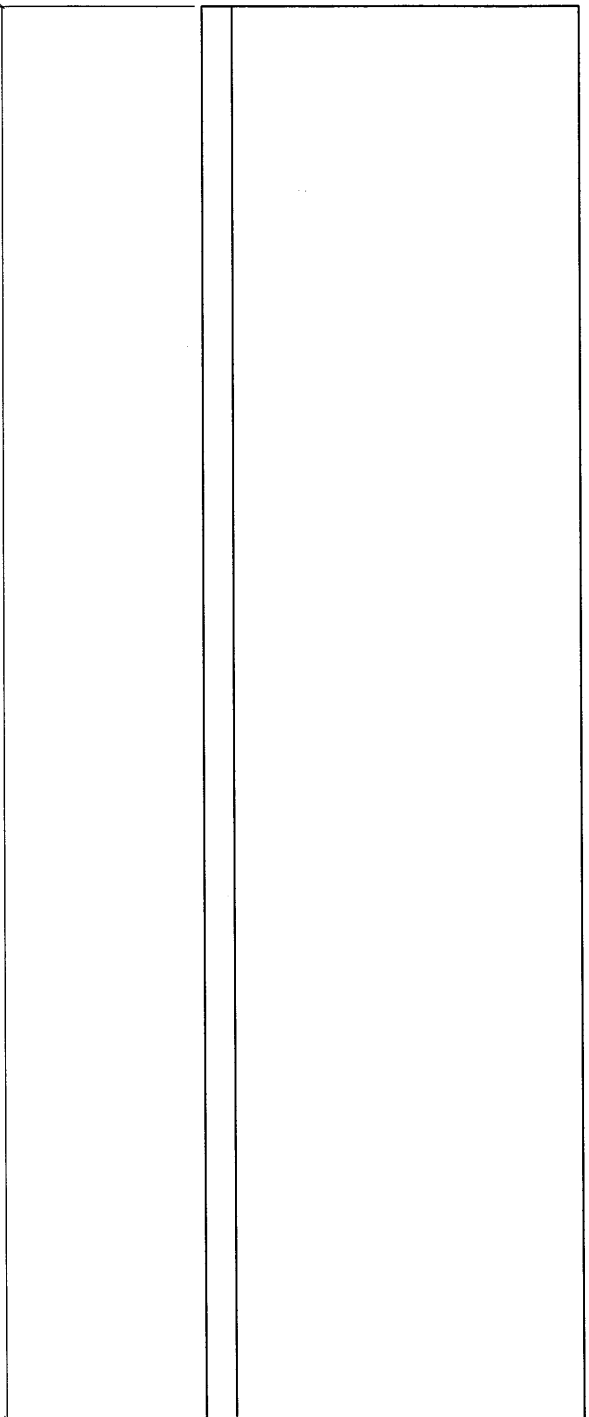
每個露台8隻，分佈示意圖



(6)

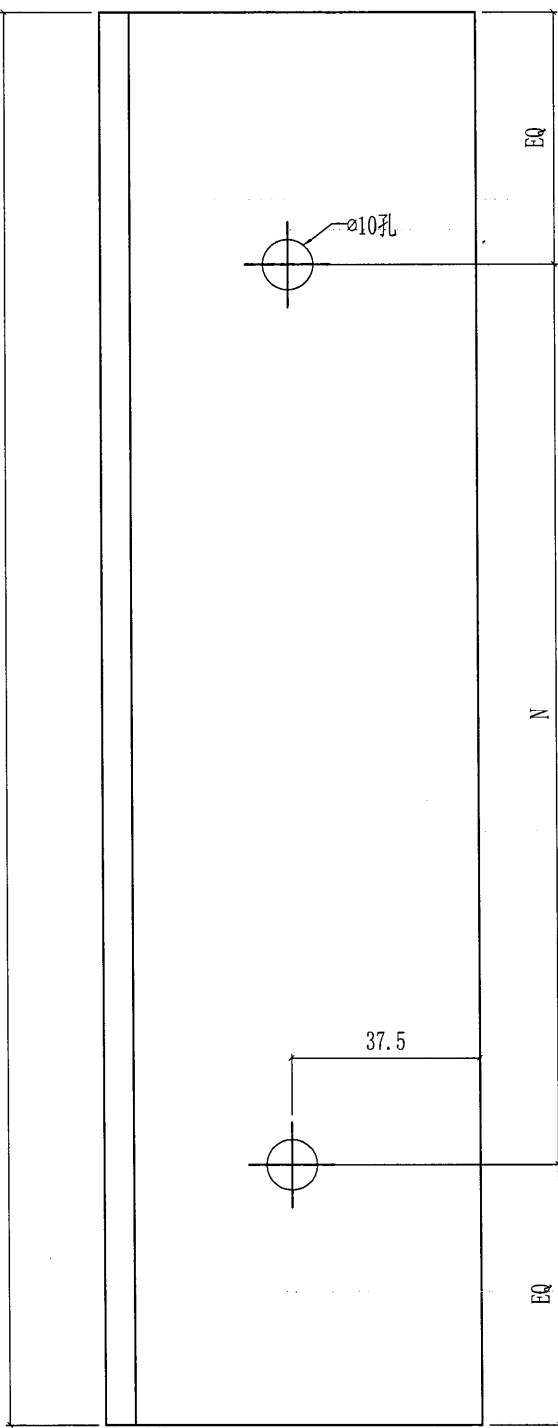
 美特鋁質有限公司 MIDI Aluminium Fabricator Ltd.				工程號	J851	類別		物料號	-					
				地盘	青衣190	制圖	W. E. X	2020-05-13	圖號	ST-AN02				
修改	-	-	-	採用工廠		地盤	✓	图纸名称	铁件加工图	復核	-	-	數量	-
日期	-	-	-	材料颜色	热浸锌	材料		75x50x6mm铁角	批准	-	-	單件重量	-	(KG)

铁件编号	L	数量	单件重量(kg)
ST-AN02-01	2010	1	11.23
ST-AN02-02	1770	1	9.89
ST-AN02-03	1525	2	8.52
ST-AN02-04	1000	2	5.59
ST-AN02-05	850	1	4.75
ST-AN02-06	755	1	4.22
ST-AN02-07	615	58	3.44
ST-AN02-08	515	2	2.88
ST-AN02-09	415	2	2.32
ST-AN02-10	2370	1	13.22
ST-AN02-11	2230	1	12.44
ST-AN02-12	2020	56	11.6
ST-AN02-13	2020	5	11.27
ST-AN02-14	1060	2	5.91
ST-AN02-15	1000	4	5.58
ST-AN02-16	800	56	4.46
ST-AN02-17	615	2	3.44
ST-AN02-18	515	1	2.88
ST-AN02-19	415	2	2.32
ST-AN02-20	250	56	1.05

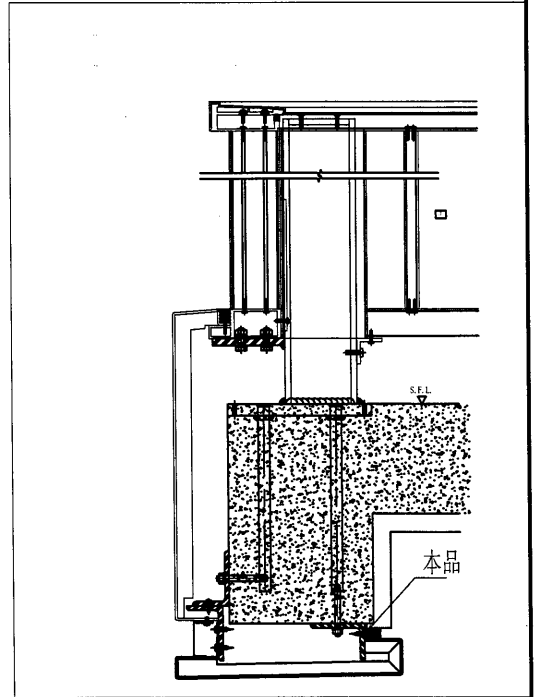
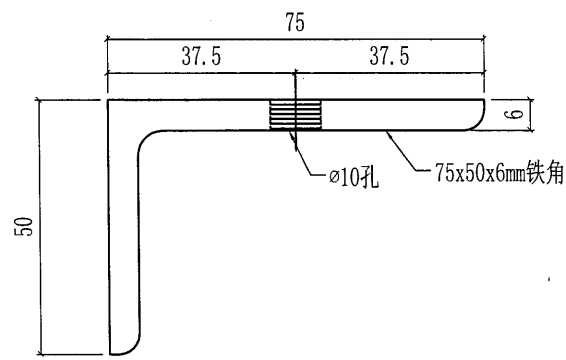


工程號	J851	類別		物料號	-							
地盘	青衣190	制圖	W. E. X	2020-05-13	圖號	ST-AN03						
修改	-	採用	工廠	地盤	✓	图纸名称	铁件加工图	復核	-	-	數量	-
日期	-	材料	颜色	热浸锌		材料	75x50x6mm铁角	批准	-	-	單件重量	- (KG)

(7)



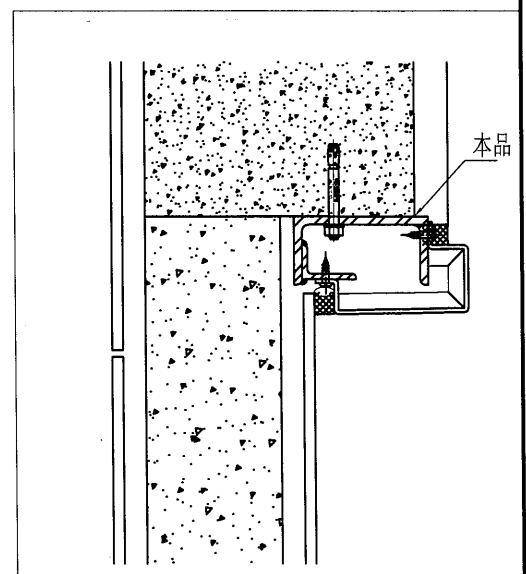
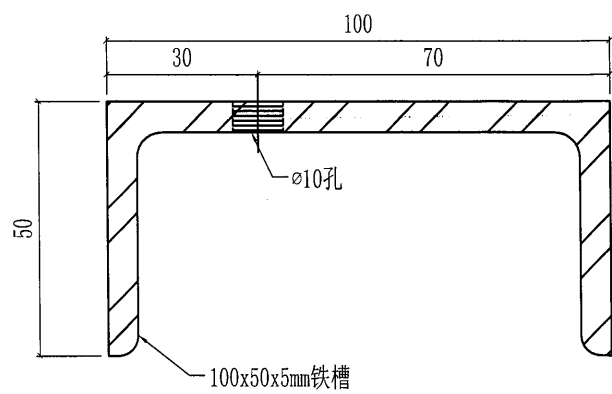
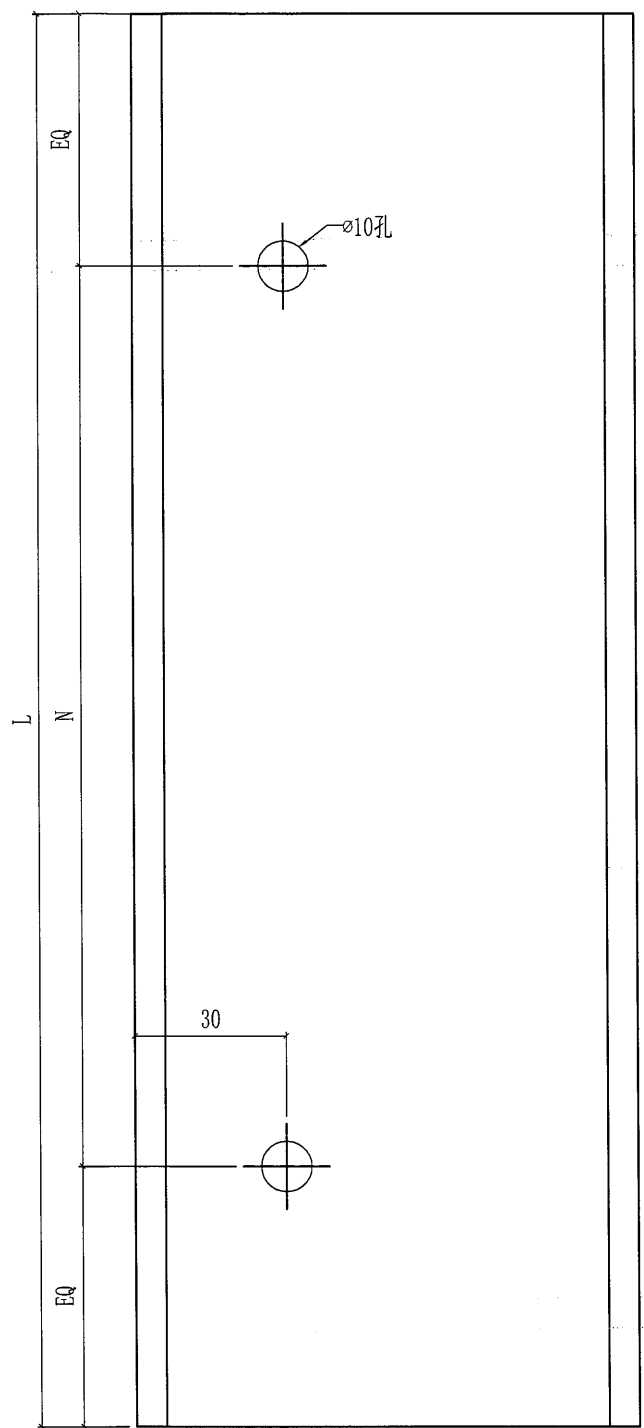
铁件编号	L	N	数量	单件重量(kg)
ST-AN03-01	2010	2x800c/c	1	11.29
ST-AN03-02	1770	2x800c/c	1	9.89
ST-AN03-03	1525	2x700c/c	2	8.52
ST-AN03-04	1000	1x800c/c	2	5.59
ST-AN03-05	850	1x700c/c	1	4.75
ST-AN03-06	755	1x600c/c	1	4.20
ST-AN03-07	615	1x500c/c	58	3.44
ST-AN03-08	515	1x400c/c	2	2.88
ST-AN03-09	415	1x300c/c	2	2.32
ST-AN03-10	2370	3x700c/c	1	13.22
ST-AN03-11	2230	3x700c/c	1	12.44
ST-AN03-12	2080	3x600c/c	56	11.6
ST-AN03-13	2020	3x600c/c	5	11.27
ST-AN03-14	1060	1x800c/c	2	5.91
ST-AN03-15	1000	1x800c/c	4	5.58
ST-AN03-16	800	1x700c/c	56	4.46
ST-AN03-17	615	1x500c/c	2	3.44
ST-AN03-18	515	1x400c/c	1	2.88
ST-AN03-19	415	1x300c/c	2	2.32
ST-AN03-20	350	1x200c/c	56	1.96



8

 美特鋁質有限公司 MIDI Aluminium Fabricator Ltd.				工程號	J851	類別		物料號	-					
				地盘	青衣190	制圖	W. E. X	2020-05-13	圖號	ST-AN04				
修改	-	-	-	採用工廠		地盤	✓	图纸名称	铁件加工图	復核	-	-	數量	-
日期	-	-	-	材料颜色	热浸锌	材料		100x50x5mm铁槽	批准	-	-	單件重量	-	(KG)

铁件编号	L	N	数量	单件重量(kg)
ST-AN04-01	560	1x500c/c	1	4.97
ST-AN04-02	460	1x400c/c	1	4.08
ST-AN04-03	360	1x300c/c	1	3.20
ST-AN04-04	800	1x700c/c	2	7.1
ST-AN04-05	660	1x500c/c	2	5.86
ST-AN04-06	570	1x400c/c	2	5.06
ST-AN04-07	475	1x300c/c	1	4.22
ST-AN04-08	375	1x200c/c	2	3.33
ST-AN04-09	800	1x100c/c	56	4.72



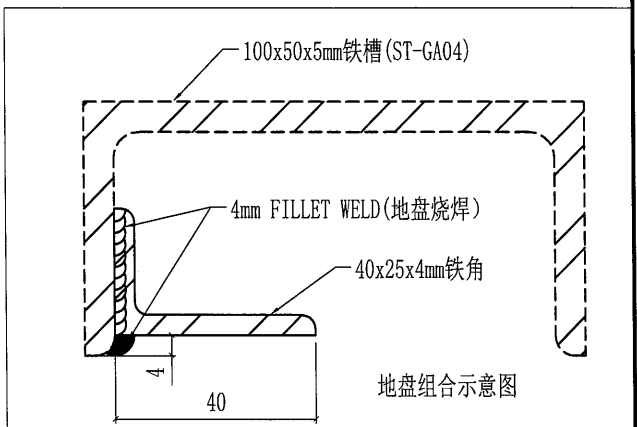
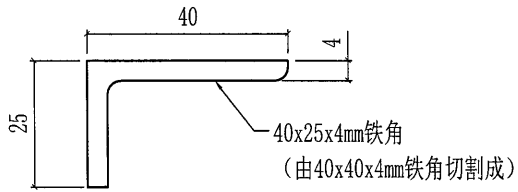
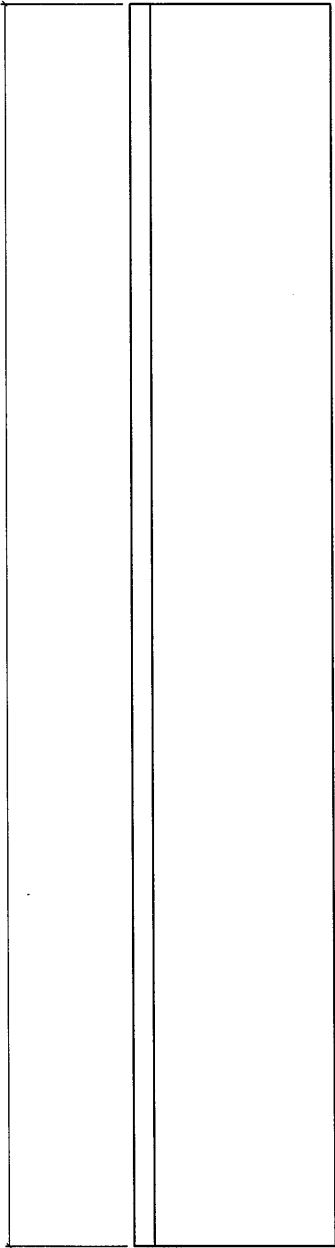
(9)



美特鋁質有限公司
MIDI Aluminium Fabricator Ltd.

工程號	J851	類別		物料號	-							
地盘	青衣190	制圖	W. E. X	2020-05-13	圖號	ST-AN05						
修改	-	採用	工廠	地盤	✓	图纸名称	铁件加工图	復核	-	-	數量	-
日期	-	材料颜色	热浸锌	材料	40x25x4mm铁角	批准	-	-	單件重量	-	(KG)	

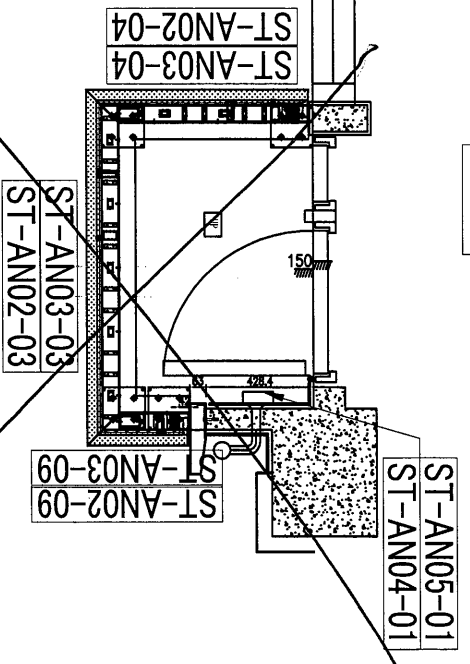
铁件编号	L	数量	单件重量(kg)
ST-AN05-01	560	1	1.07
ST-AN05-02	460	1	0.88
ST-AN05-03	360	1	0.69
ST-AN05-04	800	2	1.528
ST-AN05-05	660	2	1.26
ST-AN05-06	570	2	1.09
ST-AN05-07	475	1	0.91
ST-AN05-08	375	2	0.72
ST-AN05-09	280	5	0.88



T1 FLAT A

14W
15G

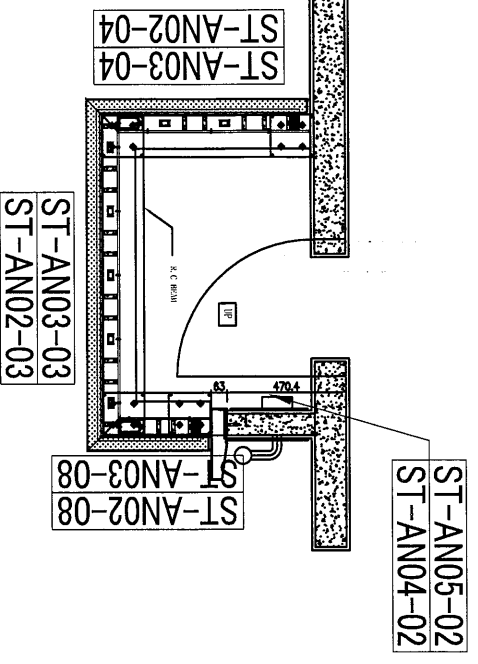
UP TYPE	TOWER	FLOOR	FLAT	QTY
UP1	T1	1/F TO 31/F	A	27
(FLOOR NOS. 4, 13, 14, 24 NOT USED)				
UP4	T1	32/F TO 33/F	A	2



T1A FLAT B

28G

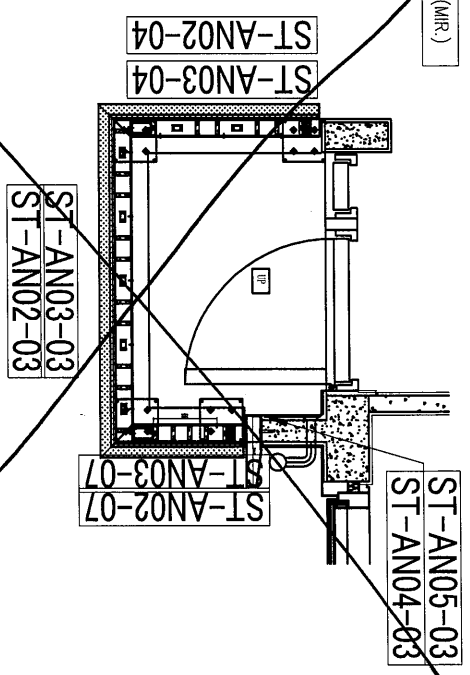
UP TYPE	TOWER	FLOOR	FLAT	QTY
UP3(U1)	T2A	2/F TO 31/F	B	26
(FLOOR NOS. 4, 13, 14, 24 NOT USED)				
UP3(U2)	T2A	32/F TO 33/F	B	2



T2 FLAT D (MIR.)

14G
15W

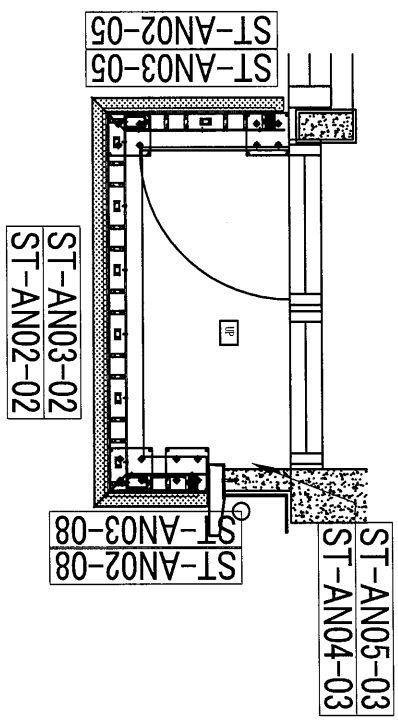
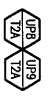
UP TYPE	TOWER	FLOOR	FLAT	QTY
UP12	T2	1/F TO 31/F	D	27
(FLOOR NOS. 4, 13, 14, 24 NOT USED)				
UP15(U2)	T2	32/F TO 33/F	D	2



T2A FLAT A

29G

UP TYPE	TOWER	FLOOR	FLAT	QTY
UP8	T2A	1/F TO 31/F	A	27
(FLOOR NOS. 4, 13, 14, 24 NOT USED)				
UP9	T2A	32/F TO 33/F	A	2



BSL REF :
FSLD REF :
Scale 1:500
2/4 dimensions are in mm.
2/6 dimensions are based from middle line unless otherwise specified.
2/7 dimensions are based from the center line unless otherwise specified.
GENERAL NOTES

- Legend:
1. FSLD - Finished Floor Level
 2. SFLD - Standard Floor Level
 3. (Symbol) - Proposed Detail
- REVISIONS
- | NO. | DATE | DESCRIPTION |
|------|------|-----------------|
| X1 | | REVISION |
| X001 | | ISSUE SHEET NO. |

CLIENT : 住明集團控股有限公司
GRAND HING GROUP HOLDINGS LIMITED

MAIN CONTRACTOR : GRAND TECH CONSTRUCTION CO. LTD.

ARCHITECT : 建明建築師有限公司
JEN MING ARCHITECTS & ENGINEERS LIMITED

STRUCTURAL ENGINEER : C M HUNG & ASSOCIATES LTD

MEDIA 美特 實業有限公司
MIDI COMMERCIAL TRANSMISSION CO., LTD.
11/F, 110, Shing Hing Road, Kwai Chung, New Territories, Hong Kong

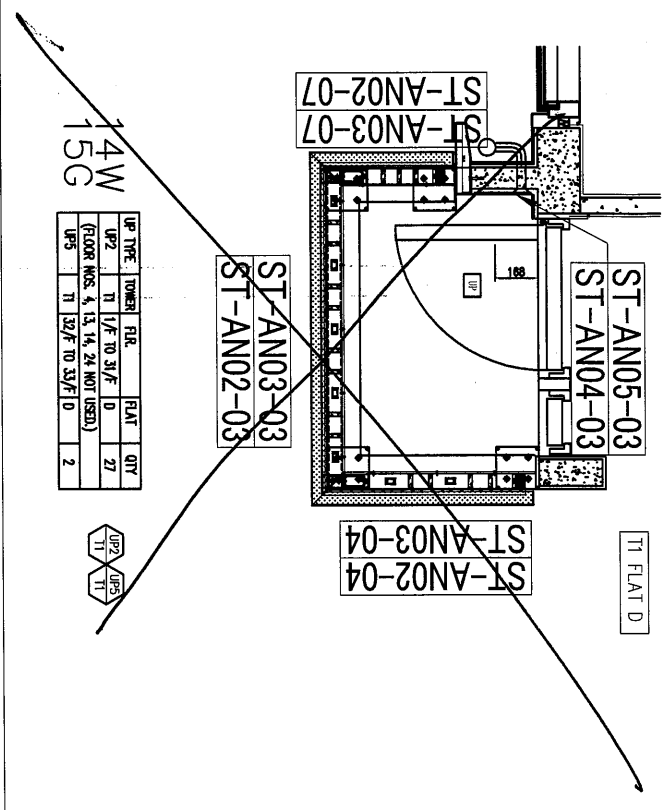
PROJECT : RESIDENTIAL DEVELOPMENT AT TSN65 YI TOWN LOT 190 SAI SHAN ROAD

JOB NO. : J-351
DATE :
DRAWN BY :
SCALE : A1 : 1/50
CHKD BY :
DATE :
DWG. NO. :
REV. : REV

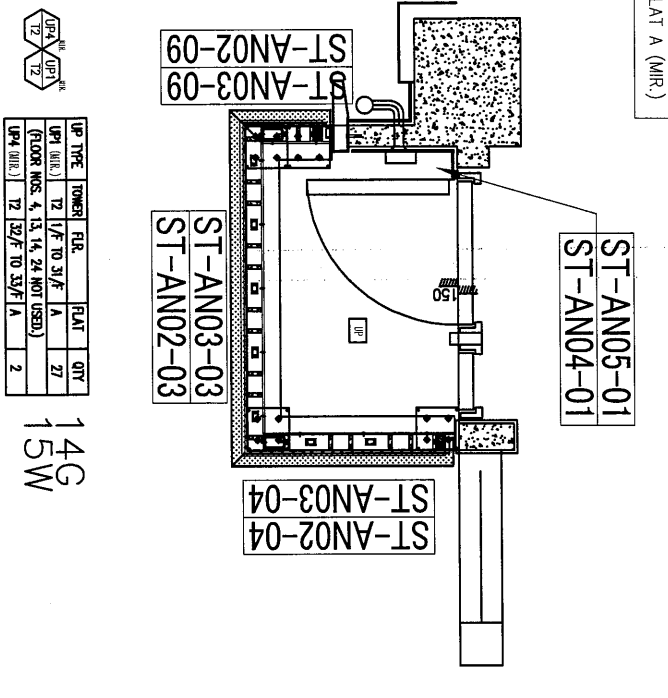
TITLE :
TITLE-1
TITLE-2
TITLE-3
TITLE-4

(10)

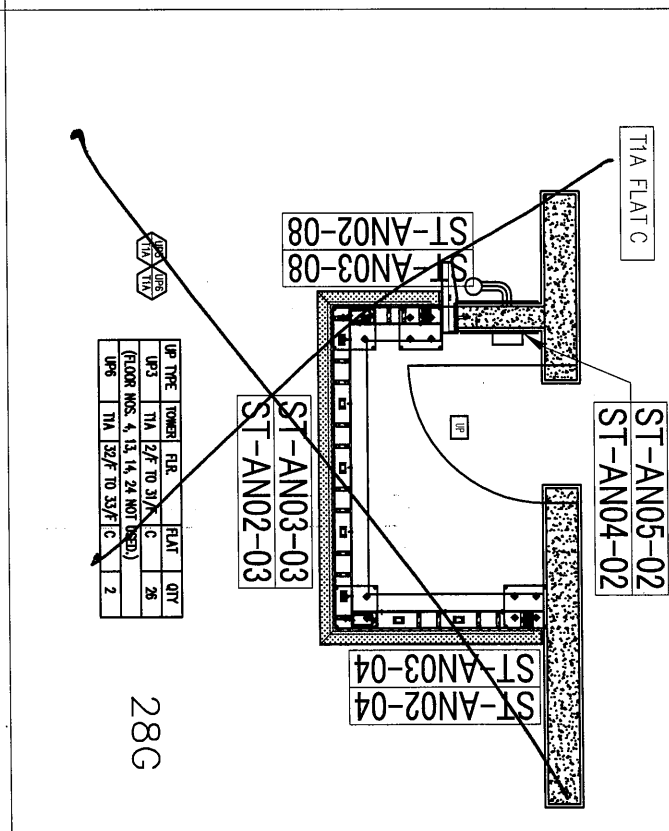
111



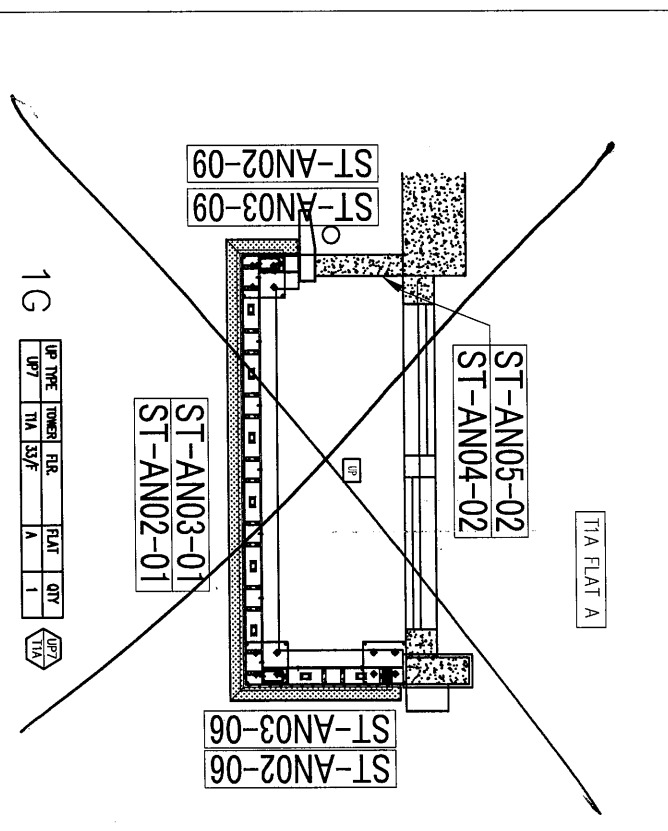
UP TYPE	TOWER	FLOOR	FLAT	QTY
UP2	T1	1/F TO 31/F	D	27
(FLOOR NOS. 4, 13, 14, 24 NOT USED)				
UP5	T1	32/F TO 33/F	D	2



UP TYPE	TOWER	FLOOR	FLAT	QTY
UP1 (UB)	T2	1/F TO 31/F	A	27
(FLOOR NOS. 4, 13, 14, 24 NOT USED)				
UP4 (UB)	T2	32/F TO 33/F	A	2



UP TYPE	TOWER	FLOOR	FLAT	QTY
UP3	T1A	2/F TO 31/F	C	26
(FLOOR NOS. 4, 13, 14, 24 NOT USED)				
UP6	T1A	32/F TO 33/F	C	2



UP TYPE	TOWER	FLOOR	FLAT	QTY
UP7	T1A	33/F	A	1

BLS REF :
 Note :
 1. All dimensions are in mm.
 2. All dimensions are stated from outside.
 3. All dimensions to be verified on site before construction.
 GENERAL NOTES

- Legend :
 1. PZL - Pinned Floor Load
 2. SZL - Standard Floor Load
 3. S - Standard Detail
 XI
 X001
 RETAIL MARK NO.
 HONG KONG SHEET NO.

CLIENT : 佳明集團控股有限公司
 GRAND WING GROUP HOLDINGS LIMITED

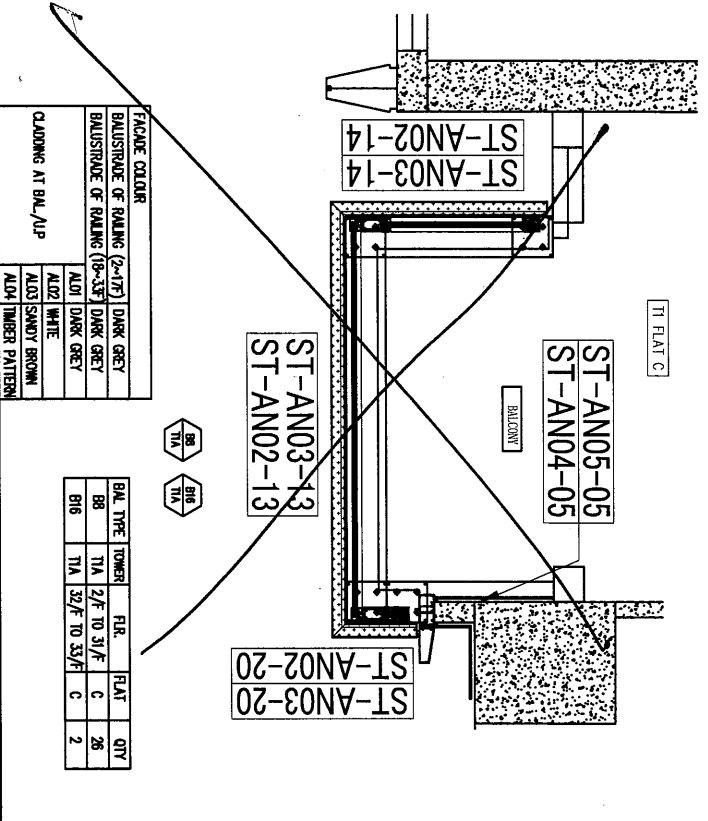
MAIN CONTRACTOR : GRAND TECH CONSTRUCTION CO. LTD.

ARCHITECT : WONG TUNG & PARTNERS LIMITED

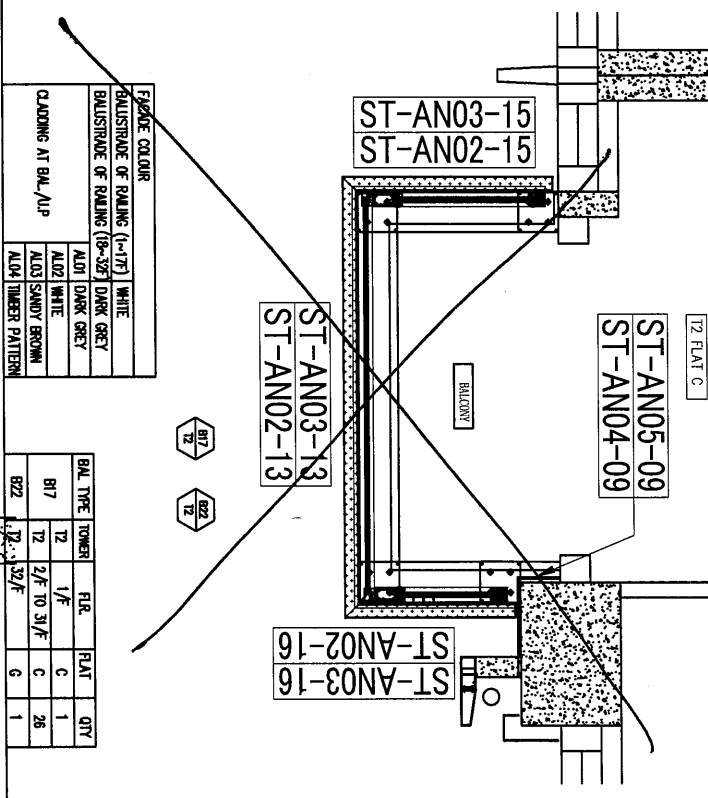
STRUCTURAL ENGINEER : C M WONG & ASSOCIATES LTD

PROJECT : 美特路有限公司
 MIDT Limited Building, 1/F
 110-112, 114-116, 118-120, 122-124, 126-128, 130-132, 134-136, 138-140, 142-144, 146-148, 150-152, 154-156, 158-160, 162-164, 166-168, 170-172, 174-176, 178-180, 182-184, 186-188, 190-192, 194-196, 198-200, 202-204, 206-208, 210-212, 214-216, 218-220, 222-224, 226-228, 230-232, 234-236, 238-240, 242-244, 246-248, 250-252, 254-256, 258-260, 262-264, 266-268, 270-272, 274-276, 278-280, 282-284, 286-288, 290-292, 294-296, 298-300, 302-304, 306-308, 310-312, 314-316, 318-320, 322-324, 326-328, 330-332, 334-336, 338-340, 342-344, 346-348, 350-352, 354-356, 358-360, 362-364, 366-368, 370-372, 374-376, 378-380, 382-384, 386-388, 390-392, 394-396, 398-400, 402-404, 406-408, 410-412, 414-416, 418-420, 422-424, 426-428, 430-432, 434-436, 438-440, 442-444, 446-448, 450-452, 454-456, 458-460, 462-464, 466-468, 470-472, 474-476, 478-480, 482-484, 486-488, 490-492, 494-496, 498-500, 502-504, 506-508, 510-512, 514-516, 518-520, 522-524, 526-528, 530-532, 534-536, 538-540, 542-544, 546-548, 550-552, 554-556, 558-560, 562-564, 566-568, 570-572, 574-576, 578-580, 582-584, 586-588, 590-592, 594-596, 598-600, 602-604, 606-608, 610-612, 614-616, 618-620, 622-624, 626-628, 630-632, 634-636, 638-640, 642-644, 646-648, 650-652, 654-656, 658-660, 662-664, 666-668, 670-672, 674-676, 678-680, 682-684, 686-688, 690-692, 694-696, 698-700, 702-704, 706-708, 710-712, 714-716, 718-720, 722-724, 726-728, 730-732, 734-736, 738-740, 742-744, 746-748, 750-752, 754-756, 758-760, 762-764, 766-768, 770-772, 774-776, 778-780, 782-784, 786-788, 790-792, 794-796, 798-800, 802-804, 806-808, 810-812, 814-816, 818-820, 822-824, 826-828, 830-832, 834-836, 838-840, 842-844, 846-848, 850-852, 854-856, 858-860, 862-864, 866-868, 870-872, 874-876, 878-880, 882-884, 886-888, 890-892, 894-896, 898-900, 902-904, 906-908, 910-912, 914-916, 918-920, 922-924, 926-928, 930-932, 934-936, 938-940, 942-944, 946-948, 950-952, 954-956, 958-960, 962-964, 966-968, 970-972, 974-976, 978-980, 982-984, 986-988, 990-992, 994-996, 998-1000, 1002-1004, 1006-1008, 1010-1012, 1014-1016, 1018-1020, 1022-1024, 1026-1028, 1030-1032, 1034-1036, 1038-1040, 1042-1044, 1046-1048, 1050-1052, 1054-1056, 1058-1060, 1062-1064, 1066-1068, 1070-1072, 1074-1076, 1078-1080, 1082-1084, 1086-1088, 1090-1092, 1094-1096, 1098-1100, 1102-1104, 1106-1108, 1110-1112, 1114-1116, 1118-1120, 1122-1124, 1126-1128, 1130-1132, 1134-1136, 1138-1140, 1142-1144, 1146-1148, 1150-1152, 1154-1156, 1158-1160, 1162-1164, 1166-1168, 1170-1172, 1174-1176, 1178-1180, 1182-1184, 1186-1188, 1190-1192, 1194-1196, 1198-1200, 1202-1204, 1206-1208, 1210-1212, 1214-1216, 1218-1220, 1222-1224, 1226-1228, 1230-1232, 1234-1236, 1238-1240, 1242-1244, 1246-1248, 1250-1252, 1254-1256, 1258-1260, 1262-1264, 1266-1268, 1270-1272, 1274-1276, 1278-1280, 1282-1284, 1286-1288, 1290-1292, 1294-1296, 1298-1300, 1302-1304, 1306-1308, 1310-1312, 1314-1316, 1318-1320, 1322-1324, 1326-1328, 1330-1332, 1334-1336, 1338-1340, 1342-1344, 1346-1348, 1350-1352, 1354-1356, 1358-1360, 1362-1364, 1366-1368, 1370-1372, 1374-1376, 1378-1380, 1382-1384, 1386-1388, 1390-1392, 1394-1396, 1398-1400, 1402-1404, 1406-1408, 1410-1412, 1414-1416, 1418-1420, 1422-1424, 1426-1428, 1430-1432, 1434-1436, 1438-1440, 1442-1444, 1446-1448, 1450-1452, 1454-1456, 1458-1460, 1462-1464, 1466-1468, 1470-1472, 1474-1476, 1478-1480, 1482-1484, 1486-1488, 1490-1492, 1494-1496, 1498-1500, 1502-1504, 1506-1508, 1510-1512, 1514-1516, 1518-1520, 1522-1524, 1526-1528, 1530-1532, 1534-1536, 1538-1540, 1542-1544, 1546-1548, 1550-1552, 1554-1556, 1558-1560, 1562-1564, 1566-1568, 1570-1572, 1574-1576, 1578-1580, 1582-1584, 1586-1588, 1590-1592, 1594-1596, 1598-1600, 1602-1604, 1606-1608, 1610-1612, 1614-1616, 1618-1620, 1622-1624, 1626-1628, 1630-1632, 1634-1636, 1638-1640, 1642-1644, 1646-1648, 1650-1652, 1654-1656, 1658-1660, 1662-1664, 1666-1668, 1670-1672, 1674-1676, 1678-1680, 1682-1684, 1686-1688, 1690-1692, 1694-1696, 1698-1700, 1702-1704, 1706-1708, 1710-1712, 1714-1716, 1718-1720, 1722-1724, 1726-1728, 1730-1732, 1734-1736, 1738-1740, 1742-1744, 1746-1748, 1750-1752, 1754-1756, 1758-1760, 1762-1764, 1766-1768, 1770-1772, 1774-1776, 1778-1780, 1782-1784, 1786-1788, 1790-1792, 1794-1796, 1798-1800, 1802-1804, 1806-1808, 1810-1812, 1814-1816, 1818-1820, 1822-1824, 1826-1828, 1830-1832, 1834-1836, 1838-1840, 1842-1844, 1846-1848, 1850-1852, 1854-1856, 1858-1860, 1862-1864, 1866-1868, 1870-1872, 1874-1876, 1878-1880, 1882-1884, 1886-1888, 1890-1892, 1894-1896, 1898-1900, 1902-1904, 1906-1908, 1910-1912, 1914-1916, 1918-1920, 1922-1924, 1926-1928, 1930-1932, 1934-1936, 1938-1940, 1942-1944, 1946-1948, 1950-1952, 1954-1956, 1958-1960, 1962-1964, 1966-1968, 1970-1972, 1974-1976, 1978-1980, 1982-1984, 1986-1988, 1990-1992, 1994-1996, 1998-2000, 2002-2004, 2006-2008, 2010-2012, 2014-2016, 2018-2020, 2022-2024, 2026-2028, 2030-2032, 2034-2036, 2038-2040, 2042-2044, 2046-2048, 2050-2052, 2054-2056, 2058-2060, 2062-2064, 2066-2068, 2070-2072, 2074-2076, 2078-2080, 2082-2084, 2086-2088, 2090-2092, 2094-2096, 2098-2100, 2102-2104, 2106-2108, 2110-2112, 2114-2116, 2118-2120, 2122-2124, 2126-2128, 2130-2132, 2134-2136, 2138-2140, 2142-2144, 2146-2148, 2150-2152, 2154-2156, 2158-2160, 2162-2164, 2166-2168, 2170-2172, 2174-2176, 2178-2180, 2182-2184, 2186-2188, 2190-2192, 2194-2196, 2198-2200, 2202-2204, 2206-2208, 2210-2212, 2214-2216, 2218-2220, 2222-2224, 2226-2228, 2230-2232, 2234-2236, 2238-2240, 2242-2244, 2246-2248, 2250-2252, 2254-2256, 2258-2260, 2262-2264, 2266-2268, 2270-2272, 2274-2276, 2278-2280, 2282-2284, 2286-2288, 2290-2292, 2294-2296, 2298-2300, 2302-2304, 2306-2308, 2310-2312, 2314-2316, 2318-2320, 2322-2324, 2326-2328, 2330-2332, 2334-2336, 2338-2340, 2342-2344, 2346-2348, 2350-2352, 2354-2356, 2358-2360, 2362-2364, 2366-2368, 2370-2372, 2374-2376, 2378-2380, 2382-2384, 2386-2388, 2390-2392, 2394-2396, 2398-2400, 2402-2404, 2406-2408, 2410-2412, 2414-2416, 2418-2420, 2422-2424, 2426-2428, 2430-2432, 2434-2436, 2438-2440, 2442-2444, 2446-2448, 2450-2452, 2454-2456, 2458-2460, 2462-2464, 2466-2468, 2470-2472, 2474-2476, 2478-2480, 2482-2484, 2486-2488, 2490-2492, 2494-2496, 2498-2500, 2502-2504, 2506-2508, 2510-2512, 2514-2516, 2518-2520, 2522-2524, 2526-2528, 2530-2532, 2534-2536, 2538-2540, 2542-2544, 2546-2548, 2550-2552, 2554-2556, 2558-2560, 2562-2564, 2566-2568, 2570-2572, 2574-2576, 2578-2580, 2582-2584, 2586-2588, 2590-2592, 2594-2596, 2598-2600, 2602-2604, 2606-2608, 2610-2612, 2614-2616, 2618-2620, 2622-2624, 2626-2628, 2630-2632, 2634-2636, 2638-2640, 2642-2644, 2646-2648, 2650-2652, 2654-2656, 2658-2660, 2662-2664, 2666-2668, 2670-2672, 2674-2676, 2678-2680, 2682-2684, 2686-2688, 2690-2692, 2694-2696, 2698-2700, 2702-2704, 2706-2708, 2710-2712, 2714-2716, 2718-2720, 2722-2724, 2726-2728, 2730-2732, 2734-2736, 2738-2740, 2742-2744, 2746-2748, 2750-2752, 2754-2756, 2758-2760, 2762-2764, 2766-2768, 2770-2772, 2774-2776, 2778-2780, 2782-2784, 2786-2788, 2790-2792, 2794-2796, 2798-2800, 2802-2804, 2806-2808, 2810-2812, 2814-2816, 2818-2820, 2822-2824, 2826-2828, 2830-2832, 2834-2836, 2838-2840, 2842-2844, 2846-2848, 2850-2852, 2854-2856, 2858-2860, 2862-2864, 2866-2868, 2870-2872, 2874-2876, 2878-2880, 2882-2884, 2886-2888, 2890-2892, 2894-2896, 2898-2900, 2902-2904, 2906-2908, 2910-2912, 2914-2916, 2918-2920, 2922-2924, 2926-2928, 2930-2932, 2934-2936, 2938-2940, 2942-2944, 2946-2948, 2950-2952, 2954-2956, 2958-2960, 2962-2964, 2966-2968, 2970-2972, 2974-2976, 2978-2980, 2982-2984, 2986-2988, 2990-2992, 2994-2996, 2998-3000, 3002-3004, 3006-3008, 3010-3012, 3014-3016, 3018-3020, 3022-3024, 3026-3028, 3030-3032, 3034-3036, 3038-3040, 3042-3044, 3046-3048, 3050-3052, 3054-3056, 3058-3060, 3062-3064, 3066-3068, 3070-3072, 3074-3076, 3078-3080, 3082-3084, 3086-3088, 3090-3092, 3094-3096, 3098-3100, 3102-3104, 3106-3108, 3110-3112, 3114-3116, 3118-3120, 3122-3124, 3126-3128, 3130-3132, 3134-3136, 3138-3140, 3142-3144, 3146-3148, 3150-3152, 3154-3156, 3158-3160, 3162-3164, 3166-3168, 3170-3172, 3174-3176, 3178-3180, 3182-3184, 3186-3188, 3190-3192, 3194-3196, 3198-3200, 3202-3204, 3206-3208, 3210-3212, 3214-3216, 3218-3220, 3222-3224, 3226-3228, 3230-3232, 3234-3236, 3238-3240, 3242-3244, 3246-3248, 3250-3252, 3254-3256, 3258-3260, 3262-3264, 3266-3268, 3270-3272, 3274-3276, 3278-3280, 3282-3284, 3286-3288, 3290-3292, 3294-3296, 3298-3300, 3302-3304, 3306-3308, 3310-3312, 3314-3316, 3318-3320, 3322-3324, 3326-3328, 3330-3332, 3334-3336, 3338-3340, 3342-3344, 3346-3348, 3350-3352, 3354-3356, 3358-3360, 3362-3364, 3366-3368, 3370-3372, 3374-3376, 3378-3380, 3382-3384, 3386-3388, 3390-3392, 3394-3396, 3398-3400, 3402-3404, 3406-3408, 3410-3412, 3414-3416, 3418-3420, 3422-3424, 3426-3428, 3430-3432, 3434-3436, 3438-3440, 3442-3444, 3446-3448, 3450-3452, 3454-3456, 3458-3460, 3462-3464, 3466-3468, 3470-3472, 3474-3476, 3478-3480, 3482-3484, 3486-3488, 3490-3492, 3494-3496, 3498-3500, 3502-3504, 3506-3508, 3510-3512, 3514-3516, 3518-3520, 3522-3524, 3526-3528, 3530-3532, 3534-3536, 3538-3540, 3542-3544, 3546-3548, 3550-3552, 3554-3556, 3558-3560, 3562-3564, 3566-3568, 3570-3572, 3574-3576, 3578-3580, 3582-3584, 3586-3588, 3590-3592, 3594-3596, 3598-3600, 3602-3604, 3606-3608, 3610-3612, 3614-3616, 3618-3620, 3622-3624, 3626-3628, 3630-3632, 3634-3636, 3638-3640, 3642-3644, 3646-3648, 3650-3652, 3654-3656, 3658-3660, 3662-3664, 3666-3668, 3670-3672, 3674-3676, 3678-3680, 3682-3684, 3686-3688, 3690-3692, 3694-3696, 3698-3700, 3702-3704, 3706-3708, 3710-3712, 3714-3716, 3718-3720, 3722-3724, 3726-3728, 3730-3732, 3734-3736, 3738-3740, 3742-3744, 3746-3748, 3750-3752, 3754-3756, 3758-3760, 3762-3764, 3766-3768, 3770-3772, 3774-3776, 3778-3780, 3782-3784, 3786-3788, 3790-3792, 3794-3796, 3798-3800, 3802-3804, 3806-3808, 3810-3812, 3814-3816, 3818-3820, 3822-3824, 3826-3828, 3830-3832, 3834-3836, 3838-3840, 3842-3844, 3846-3848, 3850-3852, 3854-3856, 3858-3860, 3862-3864, 3866-3868, 3870-3872, 3874-3876, 3878-3880, 3882-3884, 3886-3888, 3890-3892, 3894-3896, 3898-3900, 3902-3904, 3906-3908, 3910-3912, 3914-3916, 3918-3920, 3922-3924, 3926-3928, 3930-3932, 3934-3936, 3938-3940, 3942-3944, 3946-3948, 3950-3952, 3954-3956, 3958-3960, 3962-3964, 3966-3968, 3970-3972, 3974-3976, 3978-3980, 3982-3984, 3986-3988, 3990-3992, 3994-3996, 3998-4000, 4002-4004, 4006-4008, 4010-4012, 4014-4016, 4018-4020, 4022-4024, 4026-4028, 4030-4032, 4034-4036, 4038-4040, 4042-4044, 4046-4048, 4050-4052, 4054-4056, 4058-4060, 4062-4064, 4066-4068, 4070-4072, 4074-4076, 4078-4080,

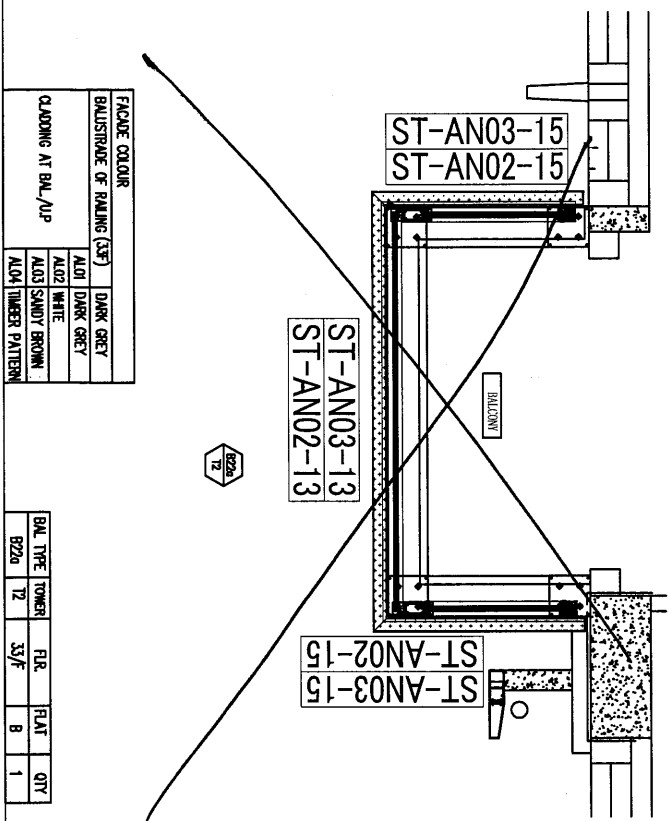
T1 FLAT C



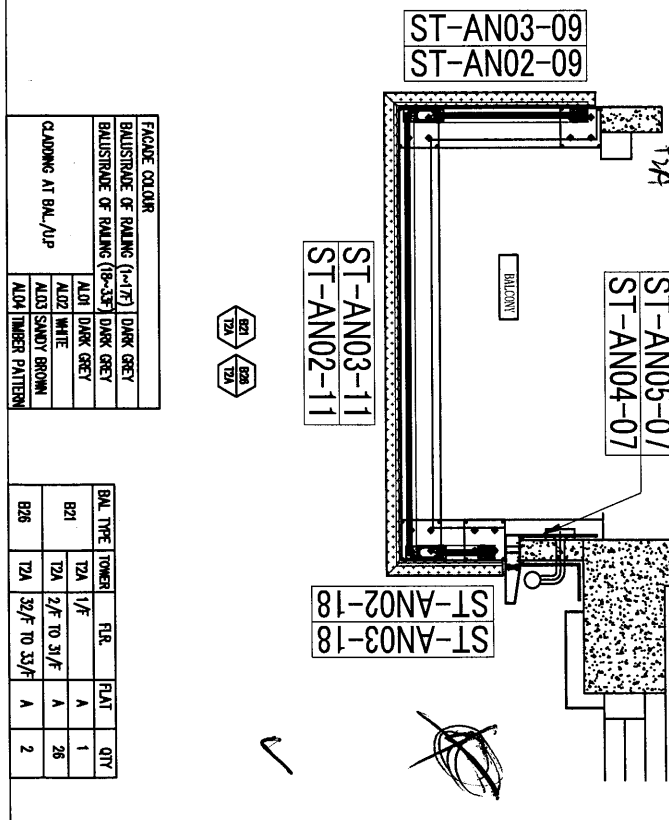
T2 FLAT C



T2 FLAT B



T2A-A



FAÇADE COLOUR

BALUSTRADE OF RAILING (33/F)	DARK GREY
AL01	DARK GREY
AL02	WHITE
AL03	SANDY BROWN
AL04	TIMBER PATTERN

CLADDING AT BAL./A/P

BAL TYPE	TOWER	F.L.R.	FLAT	QTY
B22a	T2	33/F	B	1

FAÇADE COLOUR

BALUSTRADE OF RAILING (1-17/F)	DARK GREY
BALUSTRADE OF RAILING (18-33/F)	DARK GREY
AL01	DARK GREY
AL02	WHITE
AL03	SANDY BROWN
AL04	TIMBER PATTERN

CLADDING AT BAL./A/P

BAL TYPE	TOWER	F.L.R.	FLAT	QTY
B21	T2A	1/F	A	1
B26	T2A	2/F TO 31/F	A	28
B26	T2A	32/F TO 33/F	A	2

BA. REF :
 FSU. REF :
 Note :
 1. All dimensions are in mm.
 2. All dimensions are stated from outside.
 3. All dimensions shall be verified on the ground before work is started.
 GENERAL NOTES

- Legend :
1. F2A - Reduced Floor Level
 2. F2B - Standard Floor Level
 3. F2C - Standard Floor Level
 4. F2D - Standard Floor Level
- X1
 X001
 INTERNAL MARK NO.
 REVISION SHEET NO.

CLIENT : 佳明集團控股有限公司
 GRAND MING GROUP HOLDINGS LIMITED

MAIN CONTRACTOR : GRAND TECH CONSTRUCTION CO. LTD.

ARCHITECT : 香港建築師學會
 W.T.

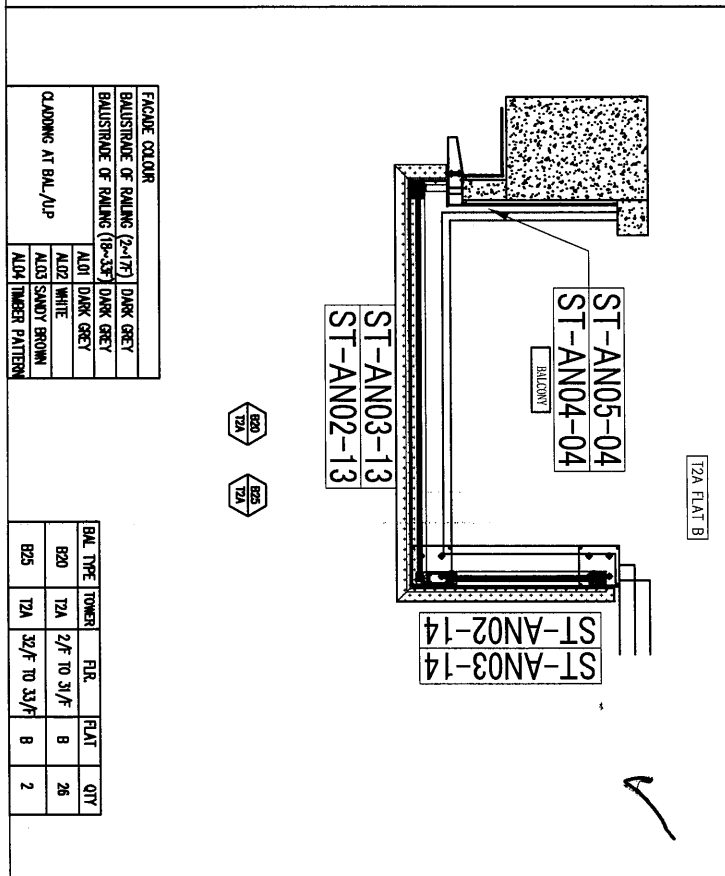
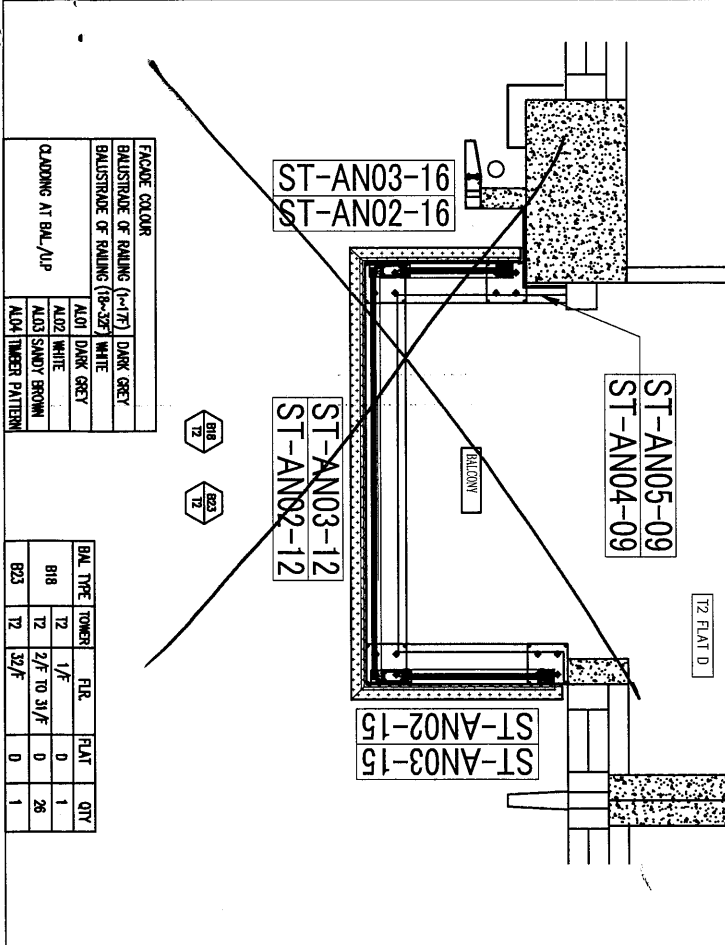
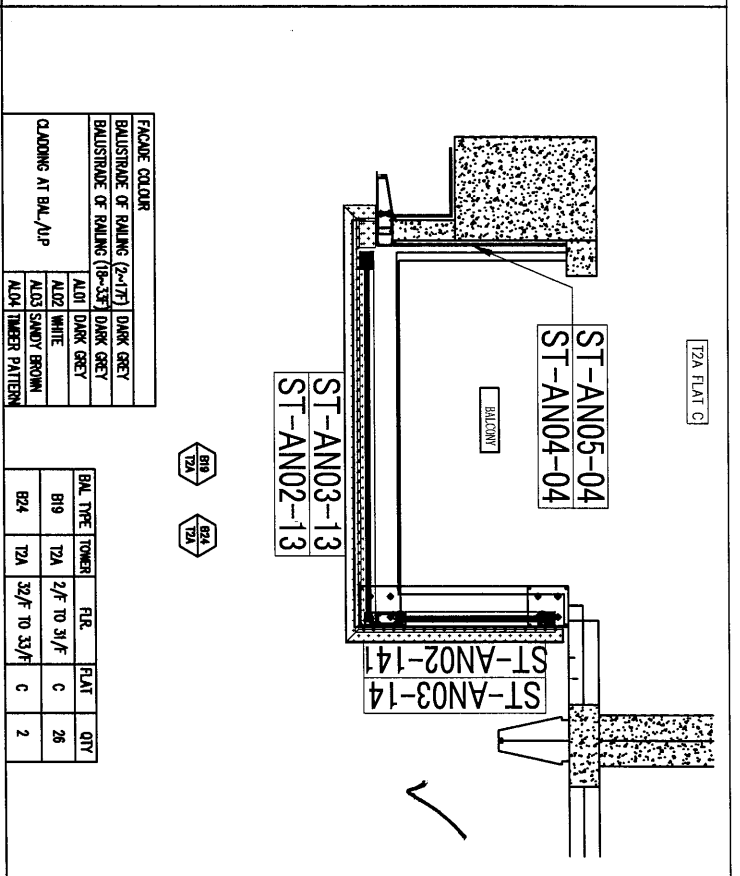
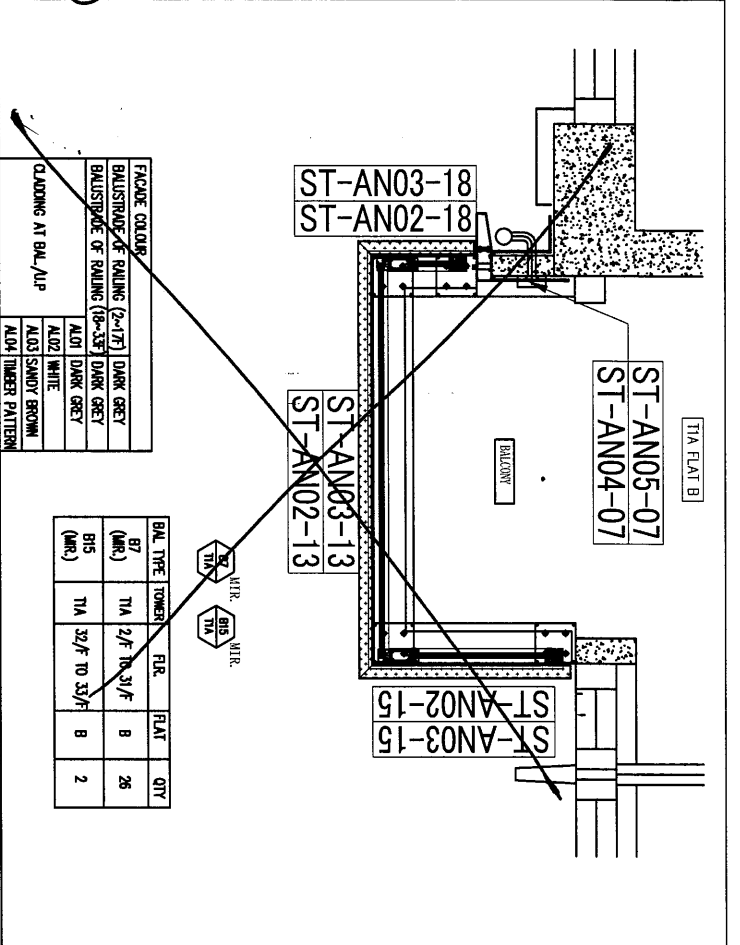
STRUCTURAL ENGINEER : C.H. WONG & ASSOCIATES LTD.

MECHANICAL ENGINEER : 美特經貿有限公司
 M.T.D.I. ASSOCIATES TRANSLATION CO.

PROJECT : RESIDENTIAL DEVELOPMENT AT TSIING VI TOWNS LOT 190 SAI SHAN ROAD

TITLE : TITLE-1
 TITLE-2
 TITLE-3
 TITLE-4

J-851
 DRAWN BY : DATE :
 CHECK BY : SCALE :
 DATE :
 DWG. NO. : DWG. NO. : REV. : REV.



BAL. REF :
 ELEM. REF :
 1/20 dimensions are in mm.
 2/20 dimensions are stated from outside.
 3/20 dimensions to be verified on site.
 4/20 dimensions to be verified on site.

GENERAL NOTES

Legend :
 1. FTL - Finished Floor Level
 2. SFL - Structural Floor Level
 3. MFL - Mezzanine Level

X11 METAL MARK NO.
 X1001 MARK SHEET NO.

CLIENT : 佳明集團控股有限公司
 GRAND KING GROUP HOLDINGS LIMITED

MAIN CONTRACTOR : GRAND TECH CONSTRUCTION CO. LTD.

ARCHITECT : WONG TONG & PARTNERS LIMITED

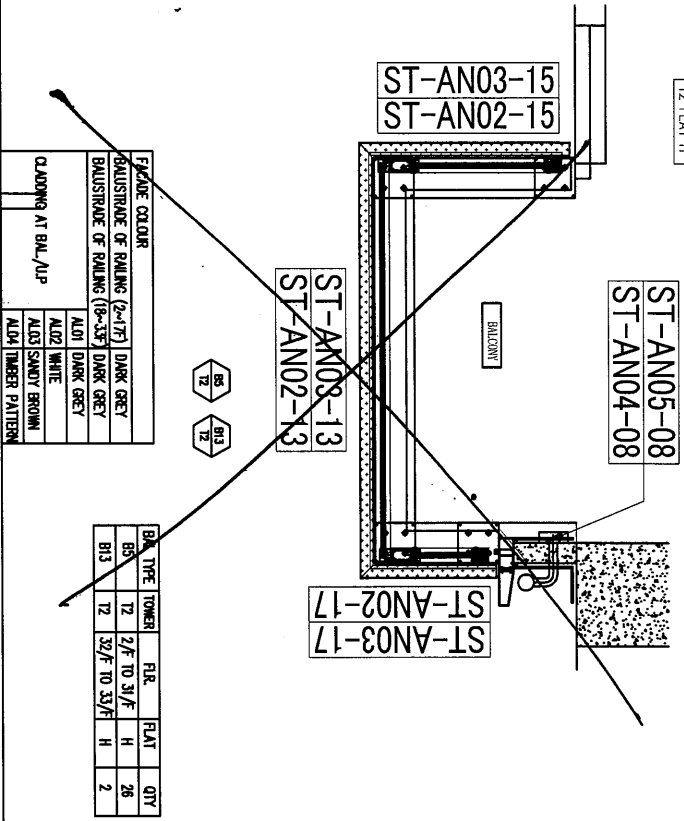
STRUCTURAL ENGINEER : C M WONG & ASSOCIATES LTD

MECHANICAL ENGINEER : MTDI 美特 銘實有限公司
 11th & 12th Storey, Industrial Centre, 1/F
 810 Canton Road, Kowloon, HONG KONG
 TEL: 27727778

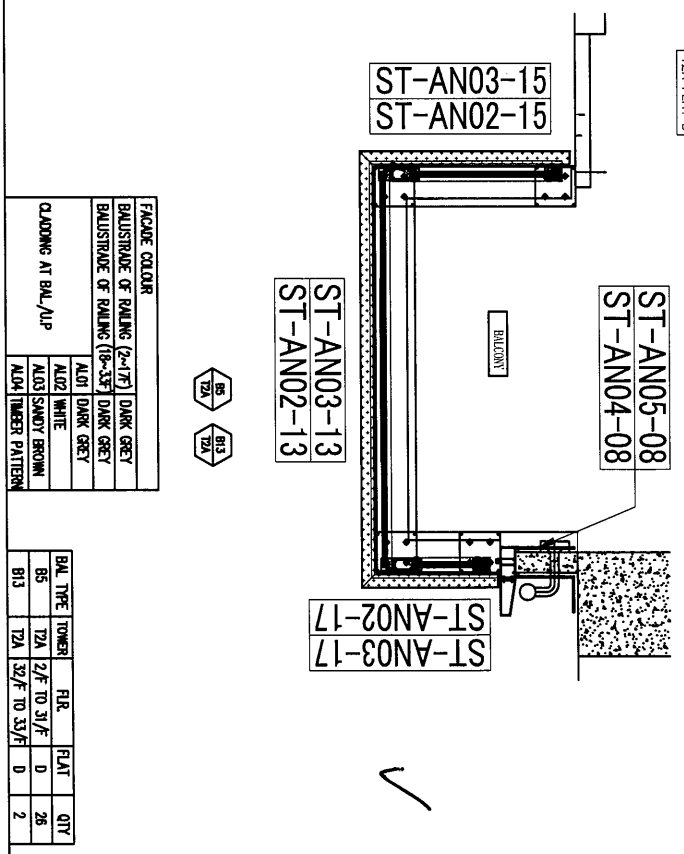
PROJECT : RESIDENTIAL DEVELOPMENT AT
 TSING YI TOWN, LOT 190, SAI SHAN ROAD

JOB NO. : J-851 DATE :
 DRAWN BY : DWYEN/STY DATE :
 CHECK BY : SOME AT AS
 DATE :
 DWG. NO. : DWG. NO. REV. : REV.

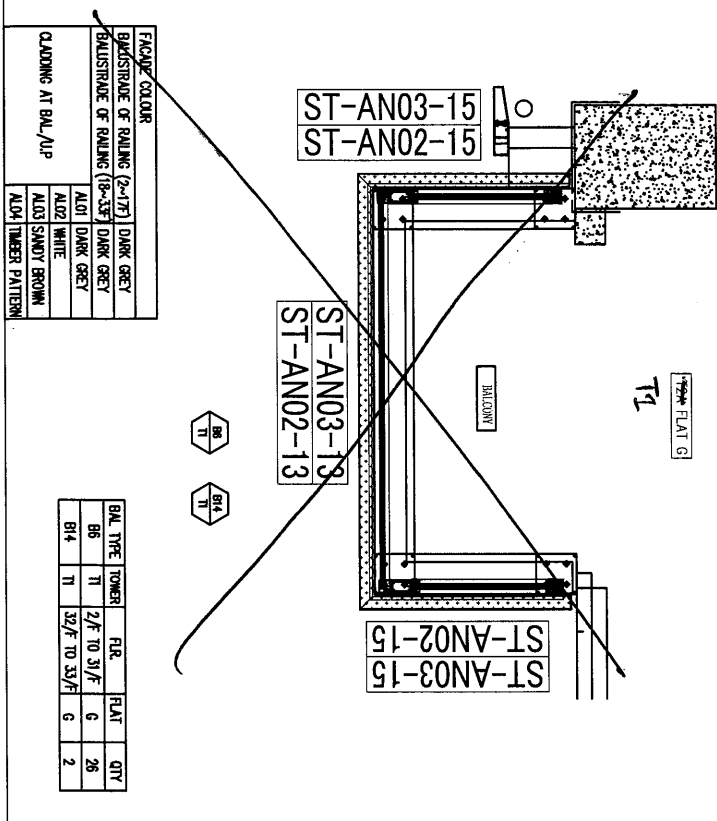
T2 FLAT H



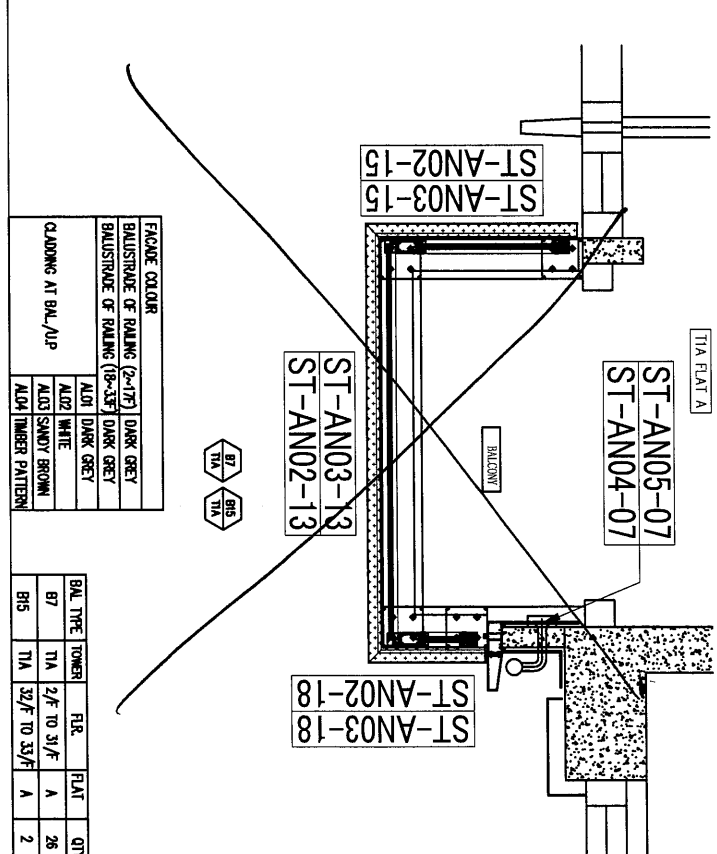
T2A FLAT D



T1 FLAT G



T1A FLAT A



BAL. REF :
 FSL. REF :
 Note :
 1. All dimensions are to mm.
 2. All dimensions are stated from outside.
 3. All dimensions to be verified on site before construction.
 GENERAL NOTES

Legend :
 1. FSL - Standard Floor Level
 2. SFL - Standard Floor Level
 3. IM - Internal Wall
 X1 - DETAIL MARK NO.
 X001 - MARK SHEET NO.

MAIN CONTRACTOR :
 住明集團控股有限公司
 GRAND HING GROUP HOLDINGS LIMITED
 PROJECT :
 華特 建築有限公司
 MTDI
 100-100, Sunny Bay Road, Sunny Bay, Kowloon, Hong Kong
 PROJECT :
 RESIDENTIAL DEVELOPMENT AT
 TSNING YI TOWN LOT 190 SAN SHAN ROAD

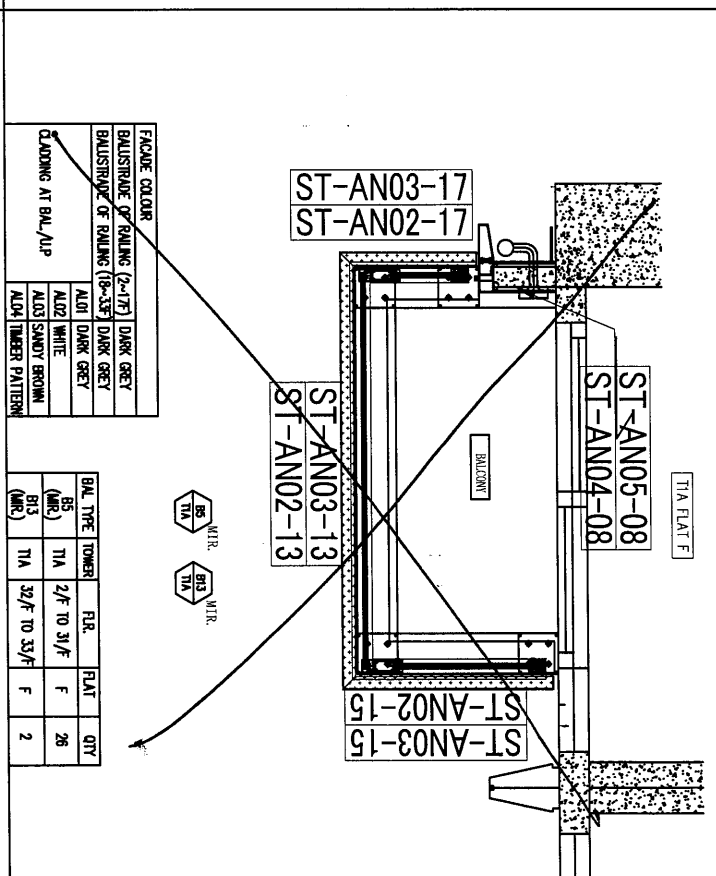
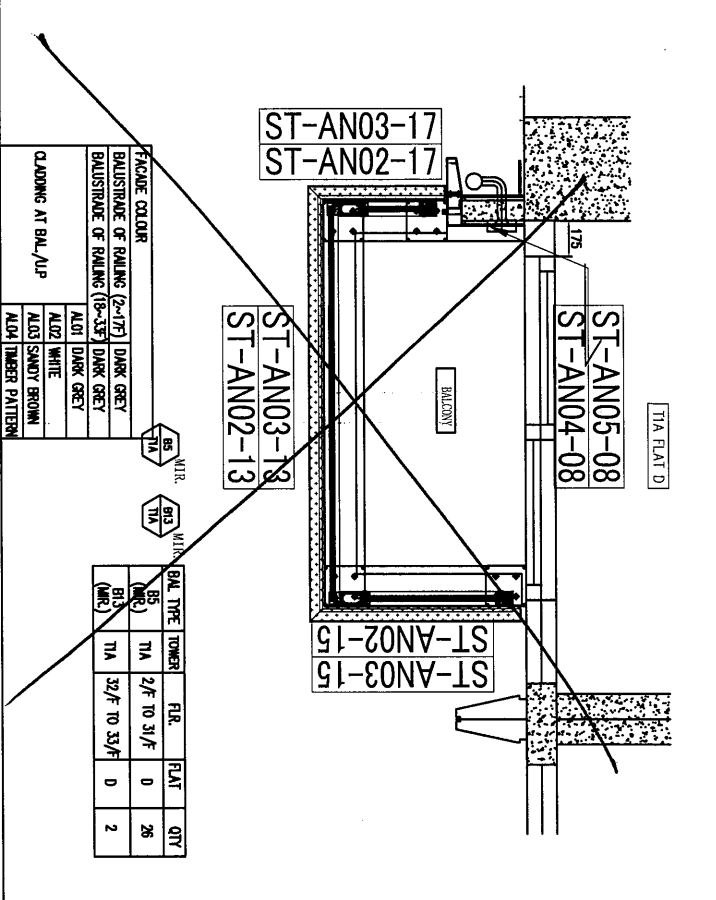
STRUCTURAL ENGINEERS :
 C M WONG & ASSOCIATES LTD
 ARCHITECT :
 WONG YONG & ASSOCIATES LIMITED

DATE :
 DRAWN BY :
 CHECK BY :
 DATE :
 SCALE :
 SHEET NO. :
 TOTAL SHEET NO. :

TITLE :
 TITLE-1
 TITLE-2
 TITLE-3
 TITLE-4

DATE :
 DRAWN BY :
 CHECK BY :
 DATE :
 SCALE :
 SHEET NO. :
 TOTAL SHEET NO. :

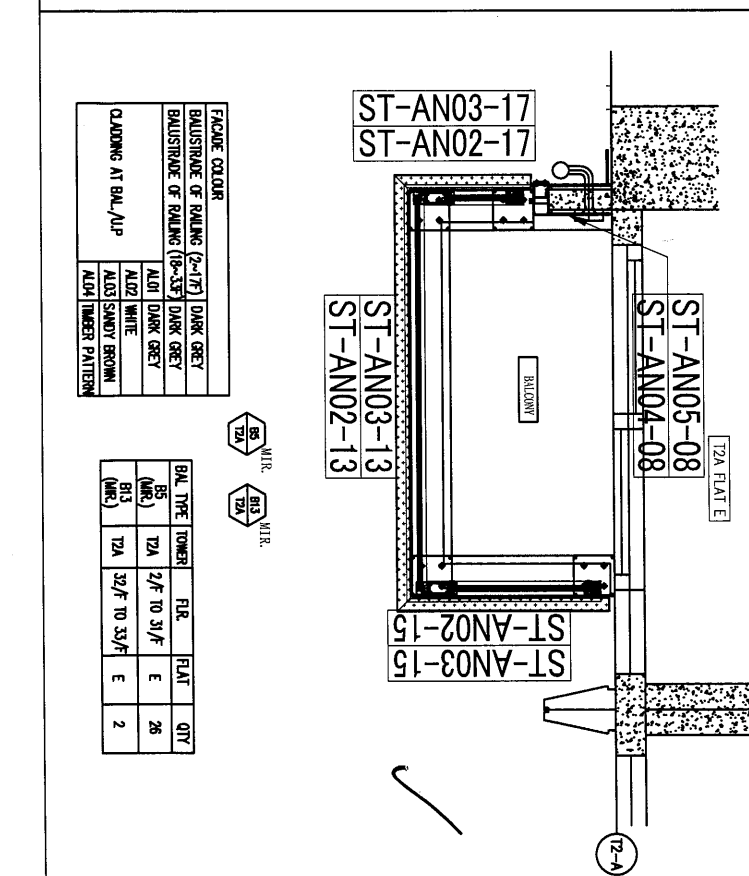
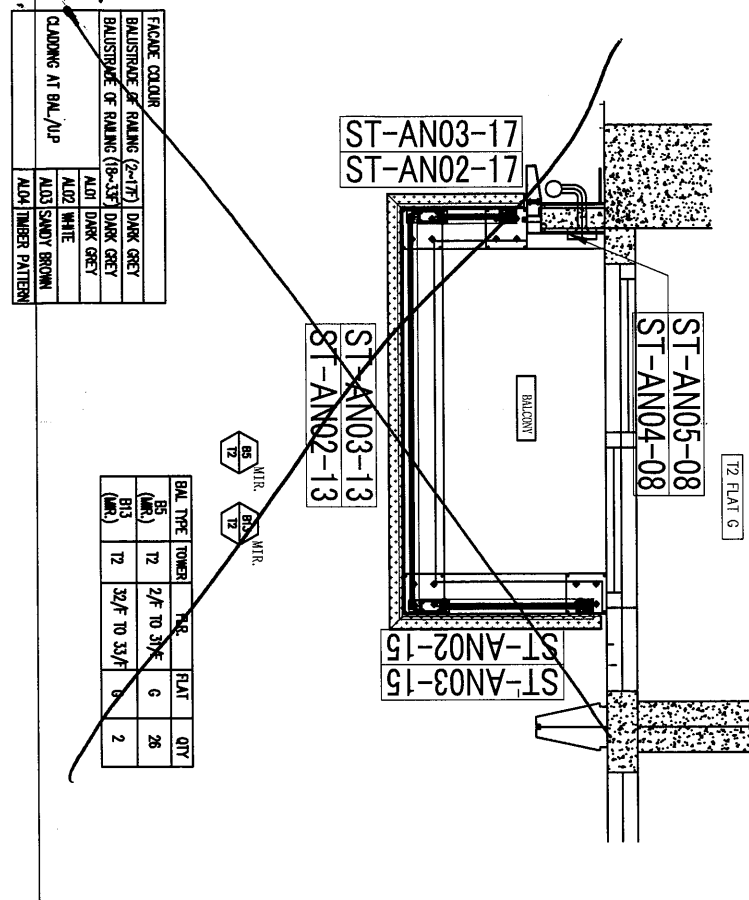
21



BAL. REF :
 F.S.D. REF :
 1. All dimensions are in mm.
 2. All dimensions are shown from outside.
 3. All dimensions to be verified on site before construction.
 GENERAL NOTES

1. 1'-0" Level Floor Level
 2. 0'-0" Level Floor Level
 3. 0'-0" Ground Level

XT1
 X001
 DETAIL MARK NO.
 WORK SHEET NO.



CLIENT :
 住明集團控股有限公司
 GRAND WINE GROUP HOLDINGS LIMITED

MAIN CONTRACTOR :
 GRAND TECH CONSTRUCTION CO. LTD.

ARCHITECT :
 WONG YING & ASSOCIATES LIMITED

STRUCTURAL ENGINEER :
 C M WONG & ASSOCIATES LTD

MEP ENGINEER :
 M&T Engineering Services Ltd

PROJECT :
 RESIDENTIAL DEVELOPMENT AT
 TSING YI TOWN LOT 190 SAN SHAN ROAD

TITLE :
 TITLE-1
 TITLE-2
 TITLE-3
 TITLE-4

JOB NO. : J-051
 DRAWN BY : DPM/JCH
 DATE :
 CHECK BY : SCALE: A1: A1
 DATE :
 DWG. NO. : DWG. NO. :
 REV. : REV. :