

工程指示 / 要求簡箋(E.I.)

工程指示編號：EI/ 2197 /20 修改版次：
 工程編號：J851 工程名稱：青衣明翹滙
 工程項目：露台欄河廠用鐵件生廠
 收件人：Maggie Lor 發件人：Joe Chan 日期：28/7/2020

要求提供 / 確認 事項：

- | | | |
|------------------------------------|-------------------------------------|-------------------------------|
| <input type="checkbox"/> 初步鋁料 B.M. | <input type="checkbox"/> 加工拆圖，然後生產 | <input type="checkbox"/> 尺寸表 |
| <input type="checkbox"/> 正式鋁料 B.M. | <input type="checkbox"/> 技術上資料 / 指示 | <input type="checkbox"/> 報價 |
| <input type="checkbox"/> 配件 B.M. | <input type="checkbox"/> 樣辦或貨品說明書 | <input type="checkbox"/> 分判合約 |
| <input type="checkbox"/> 其他：_____ | | |

內容：

請依附件資料，生產 GMS 鐵件，送美特廠。
 第一批：1/F - 2/F 請於 10/8/2020 前送到美特廠。
 之後請以 4 層數量送貨一次
 廠驗焊：10% 磁粉，100% 目測。
 請在 30/11/2020 前完成上列要求。(按要求出貨)

附有關圖紙 / 文件：

1 + 12 頁

以上項目為：

- 原合約工程包 原合約工程加 / 減賬 新工程報價

原因：-

分發東莞各部門：

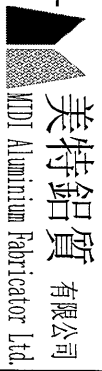
- | | | | |
|--|---|---|---|
| <input type="checkbox"/> 生產技術總監 <input type="checkbox"/> 連附件 | <input type="checkbox"/> 技術部 <input type="checkbox"/> 連附件 | <input type="checkbox"/> 生產部 <input type="checkbox"/> 連附件 | <input type="checkbox"/> 機械設計部 <input type="checkbox"/> 連附件 |
| <input type="checkbox"/> 採購部 <input type="checkbox"/> 連附件 | <input checked="" type="checkbox"/> 生產統籌部 <input checked="" type="checkbox"/> 連附件 | 梅軍 | |
| <input type="checkbox"/> 質檢部 <input type="checkbox"/> 連附件 | <input type="checkbox"/> 會計部 <input type="checkbox"/> 連附件 | <input type="checkbox"/> 報關組 <input type="checkbox"/> 連附件 | <input checked="" type="checkbox"/> 其他 小羅 <input checked="" type="checkbox"/> 連附件 |

分發香港各部門：

- 行政部 連附件 會計部 連附件 統籌部 連附件 工程部地盤科文 連附件
 採購部 連附件 QS 部 連附件 維修部 連附件 其他 _____ 連附件

傳遞編號：HK1574/20

發件人簽署：
 項目經理簽署：



美特鋁質 有限公司
MDT Aluminium Fabricator Ltd.

工程號:

J-851

計算:

XYB/SAM

日期:

27/7/2020

送呈:

地盤名稱: TYTL190 青衣明匯

核對:

JOE

日期:

27/7/2020

副本:

廠用鐵件BM表

項目類別:

批准:

日期:

BM編號:

修改版次:


A/C Code:

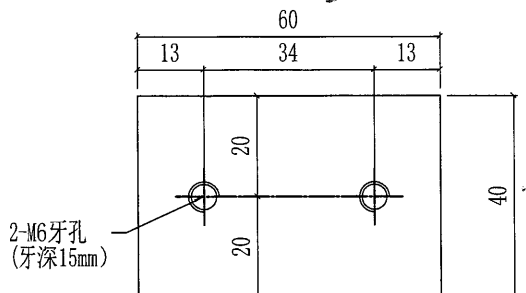
鐵件總重量KG: 91807.59

序號	修改內容	鐵件圖號	鐵件名稱	顏色	實用	後備	總數	單位	單件 (kg)	總重量 (kg)	備注
1		ST-UP03	60x40實心鐵	熱浸鋅	403	0	403	件	23.530	9482.590	
2		ST-UP04	100x60x6鐵通	熱浸鋅	404	0	404	件	23.150	9352.600	
3		ST-GB01	6mm鐵巴	熱浸鋅	1866	0	1866	件	0.370	690.420	
4		ST-GB02	10mm鐵巴	熱浸鋅	1866	0	1866	件	0.280	522.480	
5		ST-GB03	6mm鐵巴	熱浸鋅	1866	0	1866	件	0.070	130.620	
6		ST-GB04	6mm鐵巴	熱浸鋅	1866	0	1866	件	0.130	242.580	
7		ST-GB05a	60x40實心鐵	熱浸鋅	28	0	28	件	24.220	678.160	
8		ST-GB05L	60x40實心鐵	熱浸鋅	761	0	761	件	24.220	18431.420	
9		ST-GB05R	60x40實心鐵	熱浸鋅	761	0	761	件	24.220	18431.420	
10		ST-GB06	100x60x6鐵通	熱浸鋅	1462	0	1462	件	23.150	33845.300	
					合計:		11283	件	合共:	91807.590	

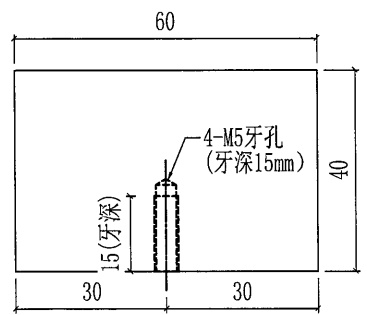
	1/F	2/F	3/F	5/F	6/F	7/F	8/F	9/F	10/F	11/F	12/F	15/F	16/F	17/F	18/F	19/F	20/F	21/F	22/F	23/F	25/F	26/F	27/F	28/F	29/F	30/F	31/F	32/F	33/F	35/F		
ST-UP03	10	14	14	14	14	14	14	14	14	14	14	14	14	14	14	14	14	14	14	14	14	14	14	14	14	14	14	14	14	15	/	403
ST-UP04	10	14	14	14	14	14	14	14	14	14	14	14	14	14	14	14	14	14	14	14	14	14	14	14	14	14	14	14	14	16	/	404
ST-GB05a	/	1	1	1	1	1	1	1	1	1	1	1	1	1	1	1	1	1	1	1	1	1	1	1	1	1	1	1	1	/	28	
ST-GB05L	9	26	27	27	27	27	27	27	27	27	27	27	27	27	27	27	27	27	27	27	27	27	27	27	27	27	27	27	22	/	759	
ST-GB05R	9	26	27	27	27	27	27	27	27	27	27	27	27	27	27	27	27	27	27	27	27	27	27	27	27	27	27	27	22	/	759	
ST-GB06	18	50	52	52	52	52	52	52	52	52	52	52	52	52	52	52	52	52	52	52	52	52	52	52	52	52	52	52	42	/	1462	

3

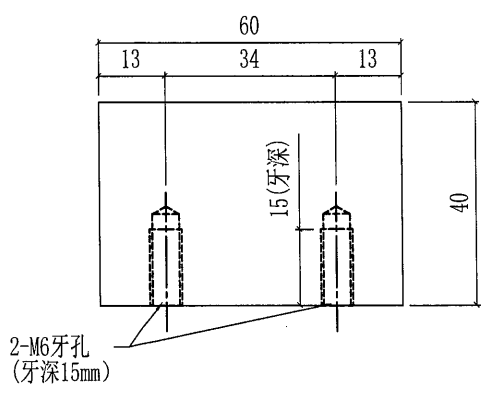
 美特鋁質有限公司 MIDI Aluminium Fabricator Ltd.				工程號	J851	類別		物料號	-					
				地盘	青衣190	制圖	W. E. X	2020-05-13	圖號	ST-UP03				
修改	A	-	-	採用工廠		地盤	✓	图纸名称	铁件加工图	復核	-	-	數量	403
日期	21/07	-	-	材料颜色	热浸锌	材料	60x40mm实心方铁	批准	-	-	-	-	單件重量	23.53 (KG)



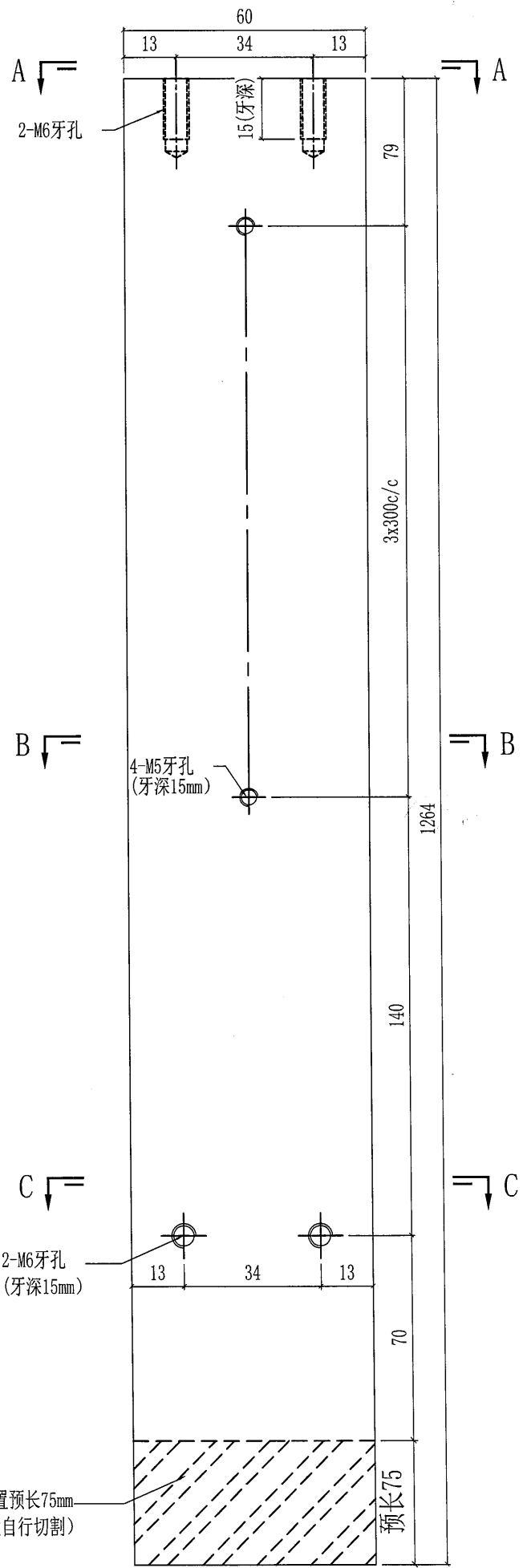
SECTION A-A



SECTION B-B



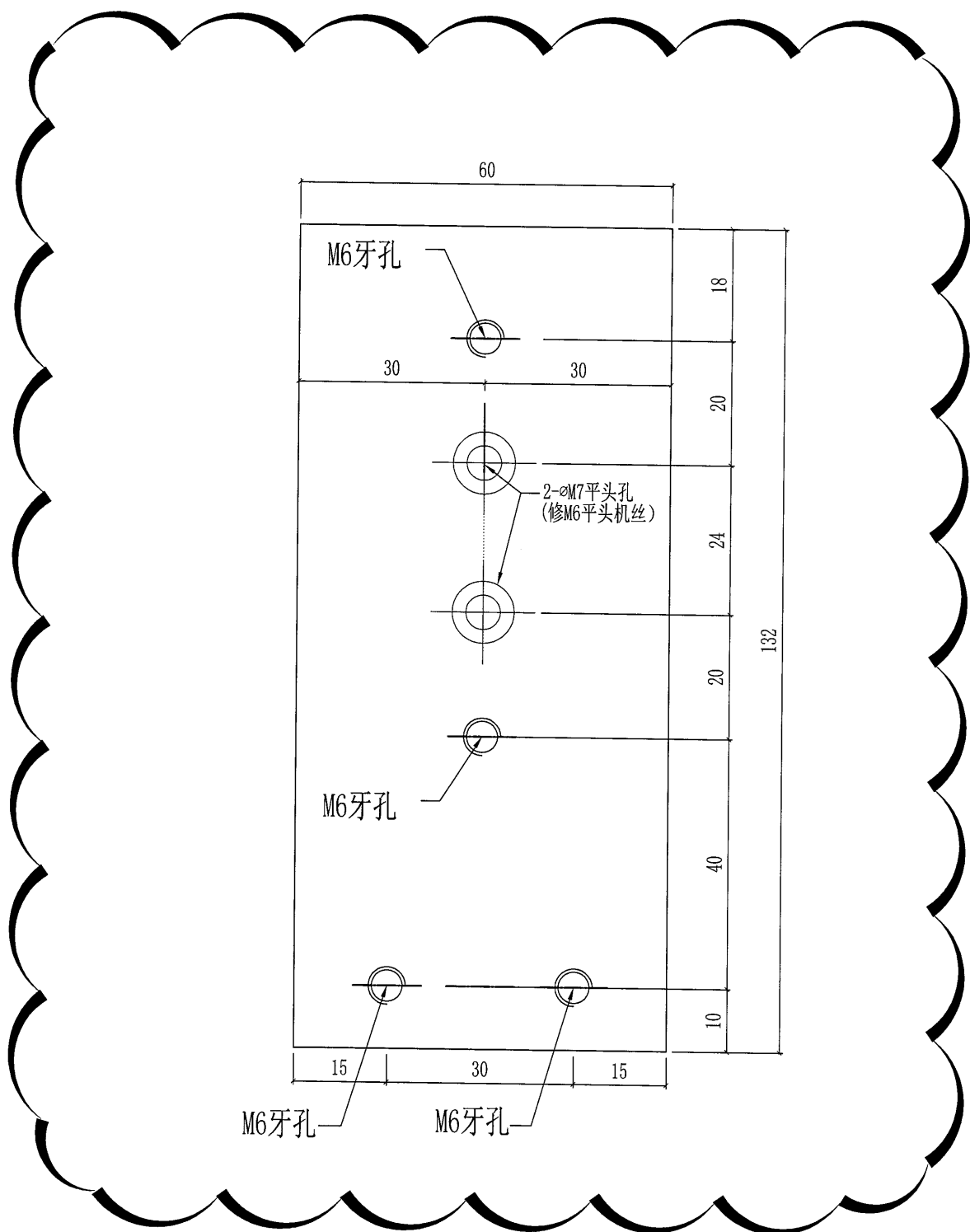
SECTION C-C




阴影位置预长75mm
(地盘自行切割)

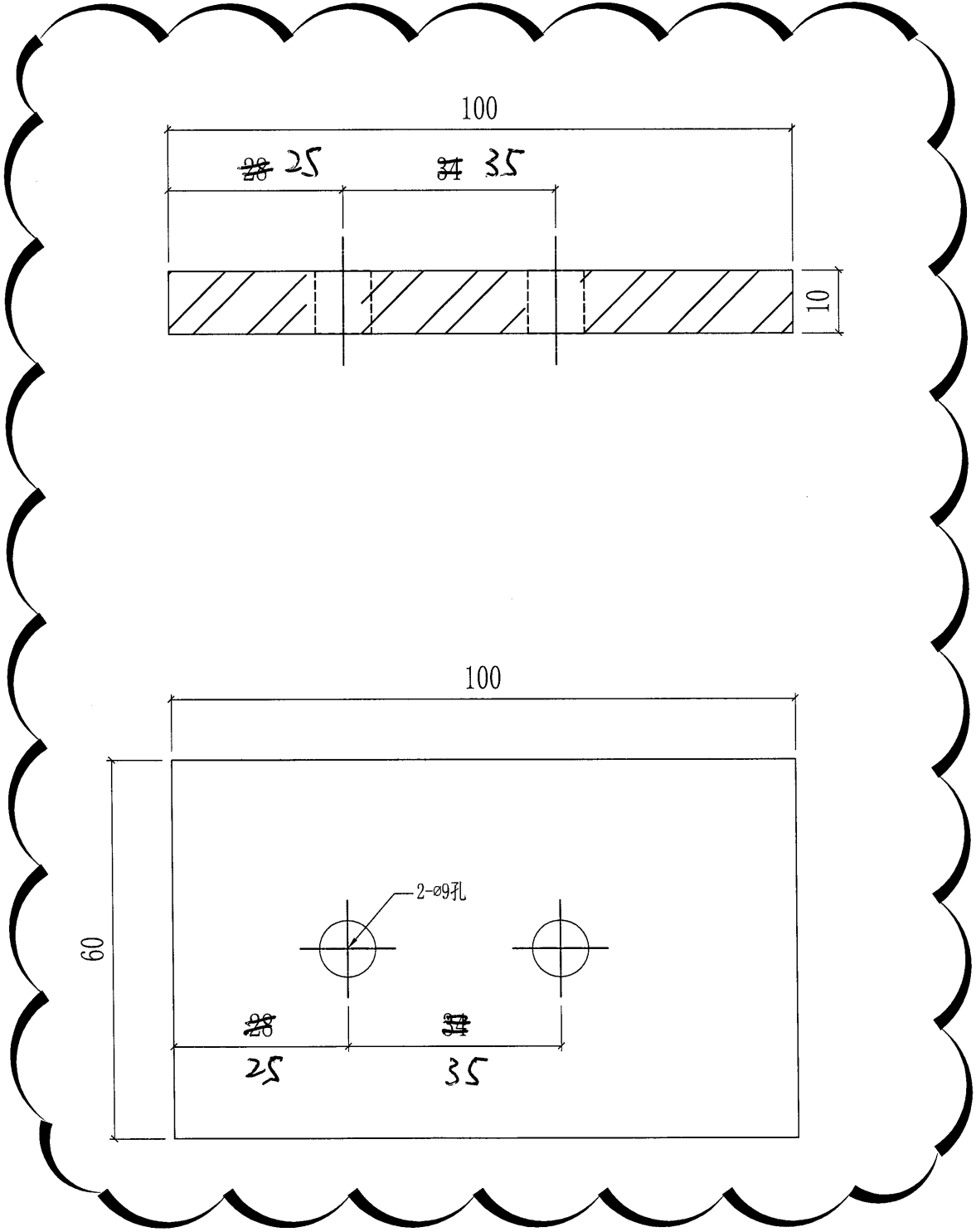
5

美特鋁質有限公司 MIDI Aluminium Fabricator Ltd.				工程號	J851	類別		物料號	-					
				地盘	青衣190	制圖	W. E. X	2020-05-13	圖號	ST-GB01				
修改	A	-	-	採用工廠		地盤	✓	图纸名称	铁件加工图	復核	-	-	數量	1866
日期	21/07	-	-	材料颜色	热浸锌	材料	132x60x6mm厚铁巴	批准	-	-	單件重量	0.37 (KG)		



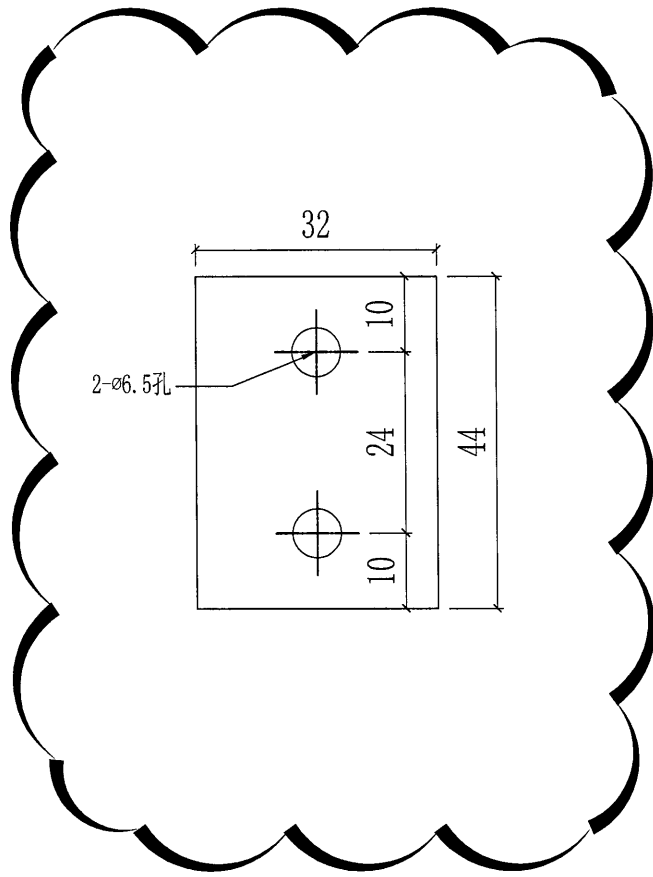
6

 美特鋁質有限公司 MIDI Aluminium Fabricator Ltd.				工程號	J851	類別		物料號	-					
				地盘	青衣190	制圖	W. E. X	2020-05-13	圖號	ST-GB02				
修改	A	-	-	採用工廠	✓	地盤		图纸名称	铁件加工图	復核	-	-	數量	1866
日期	21/07	-	-	材料颜色	热浸锌	材料	100x60x6mm铁巴	批准	-	-	單件重量	0.28	(KG)	



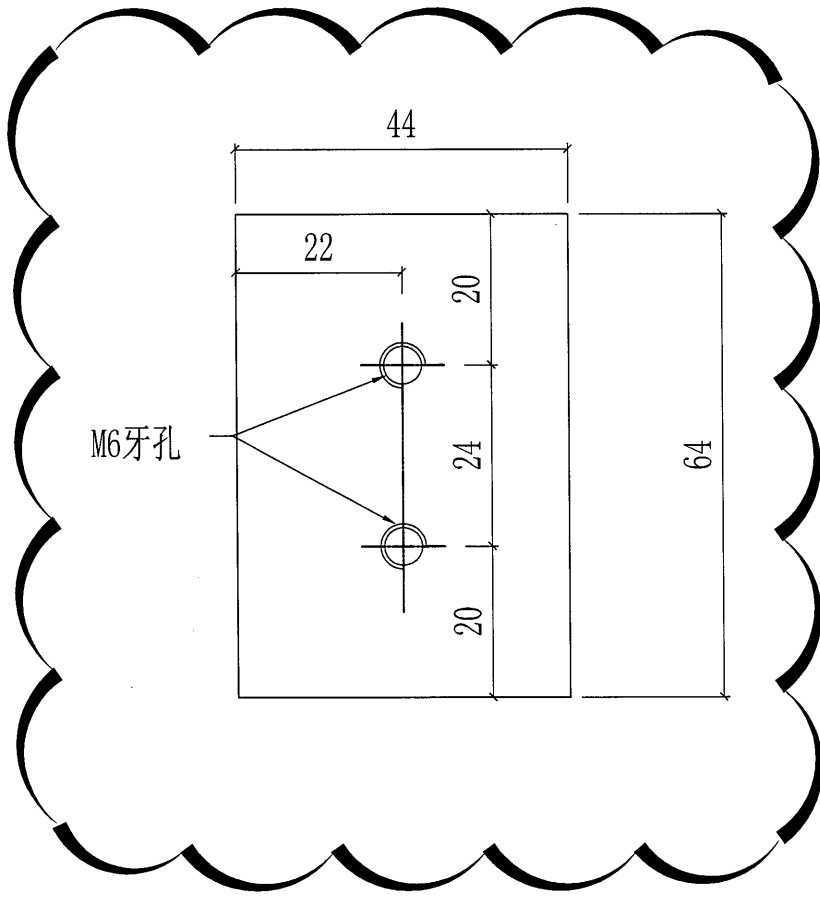
(7)

美特鋁質有限公司 MIDI Aluminium Fabricator Ltd.				工程號	J851	類別		物料號	-					
				地盘	青衣190	制圖	W. E. X	2020-05-13	圖號	ST-GB03				
修改	A	-	-	採用工廠	✓	地盘		圖紙名稱	铁件加工图	復核	-	-	數量	1866
日期	21/07	-	-	材料颜色	热浸锌	材料	44x32x6mm铁巴	批准	-	-	單件重量	0.07	(KG)	

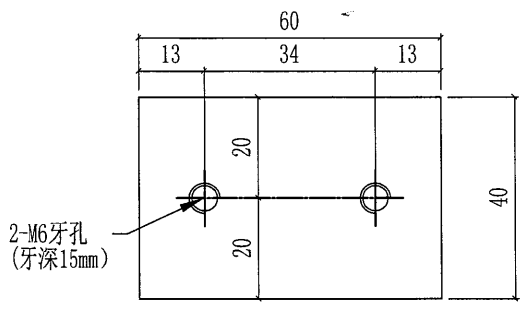


8

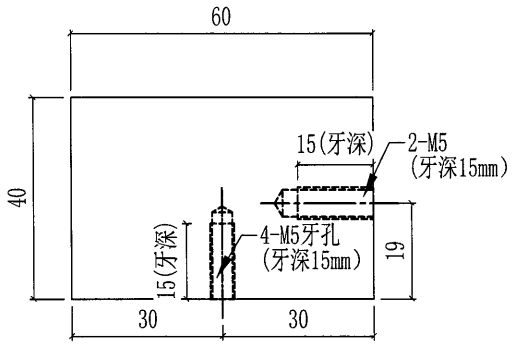
美特鋁質有限公司 MIDI Aluminium Fabricator Ltd.				工程號	J851	類別		物料號	-					
				地盘	青衣190	制圖	W. E. X	2020-05-13	圖號	ST-GB04				
修改	A	-	-	採用工廠	✓	地盘		圖紙名稱	铁件加工图	復核	-	-	數量	1866
日期	21/07	-	-	材料顏色	热浸锌	材料	64x44x6mm铁巴	批准	-	-	單件重量	0.13 (KG)		



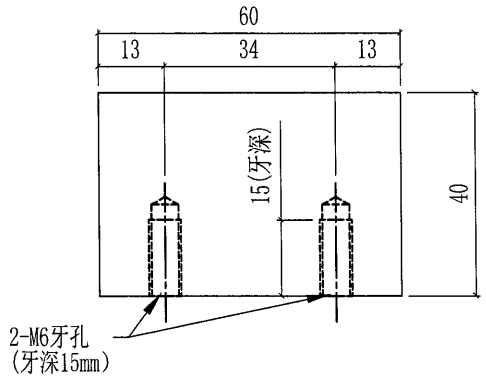
 美特铝质有限公司 MIDI Aluminium Fabricator Ltd.				工程號 J851 地盘 青衣190	類別 制圖 W. E. X	物料號 - 2020-05-13	圖號 ST-GB05a 數量 28
修改 A - - 採用工廠 日期 21/07 - - 材料颜色 热浸锌	地盤 <input checked="" type="checkbox"/>	图纸名称 铁件加工图	復核 - - 批准 - -	材料 60x40mm实心方铁	單件重量 24.22 (KG)		



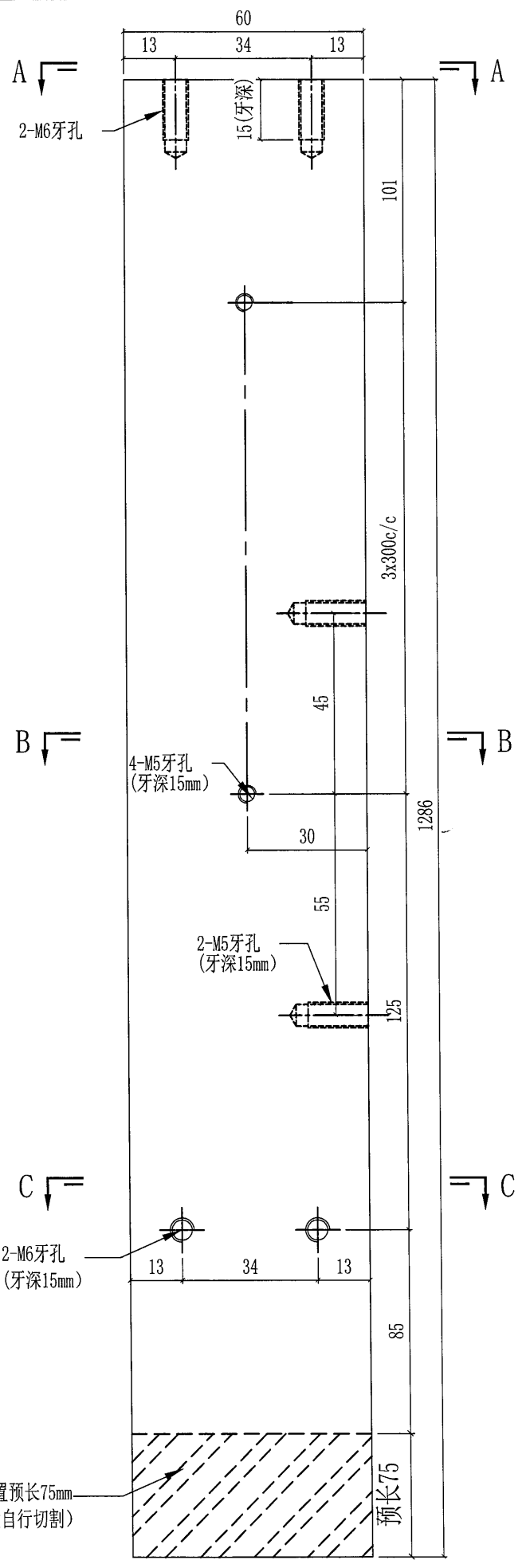
SECTION A-A



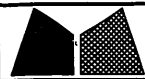
SECTION B-B

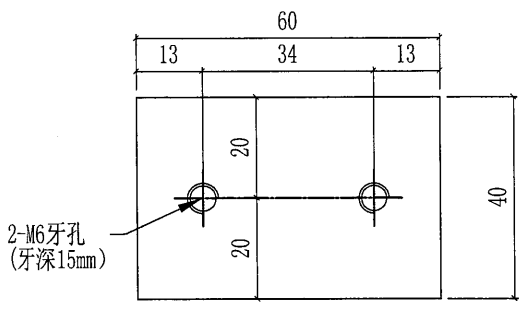


SECTION C-C

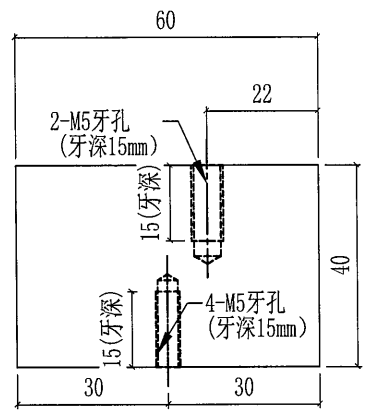


阴影位置预长75mm
(地盘自行切割)

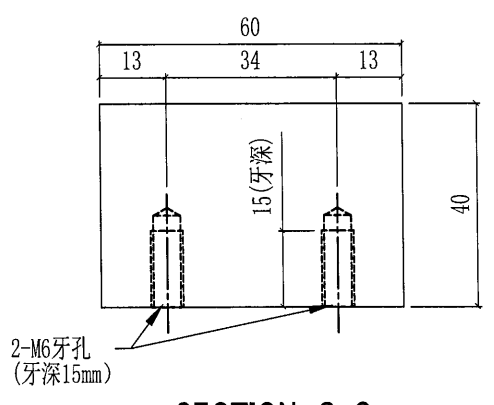
 美特铝质有限公司 MIDI Aluminium Fabricator Ltd.				工程號	J851	類別		物料號	-		
				地盘	青衣190	制圖	W. E. X	2020-05-13	圖號	ST-GB05L	
修改	A	-	-	採用工廠		图纸名称	铁件加工图	復核	-	數量	761
日期	21/07	-	-	材料颜色	热浸锌	材料	60x40mm实心方铁	批准	-	單件重量	24.22 (KG)



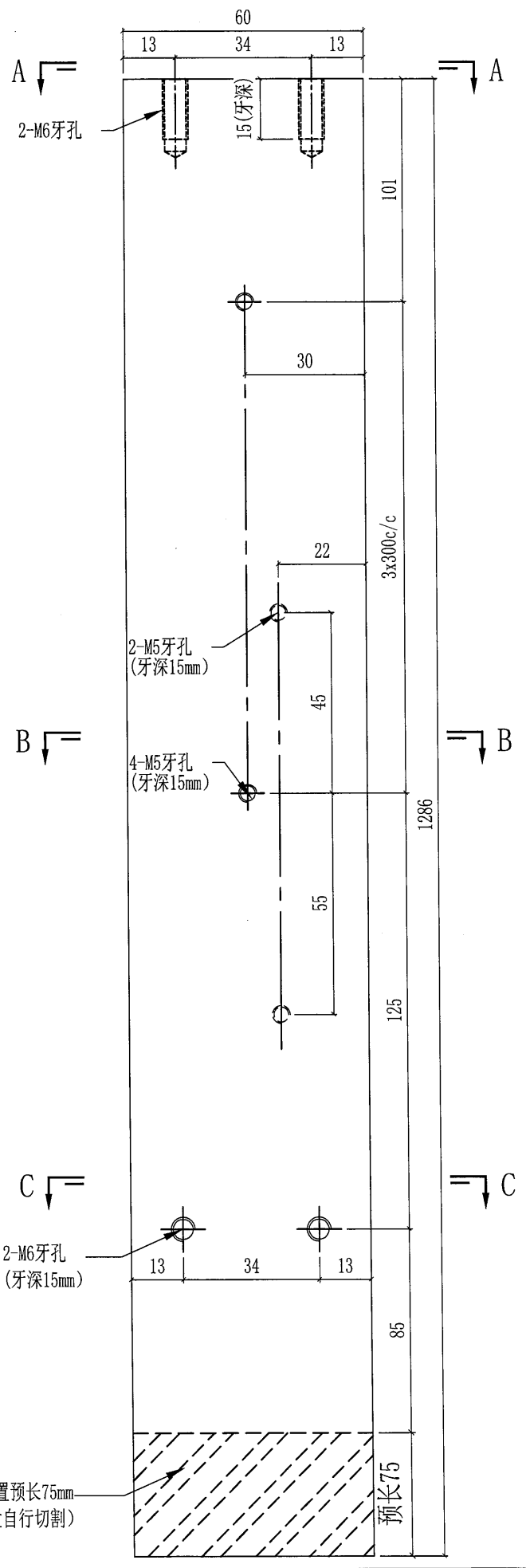
SECTION A-A



SECTION B-B




SECTION C-C

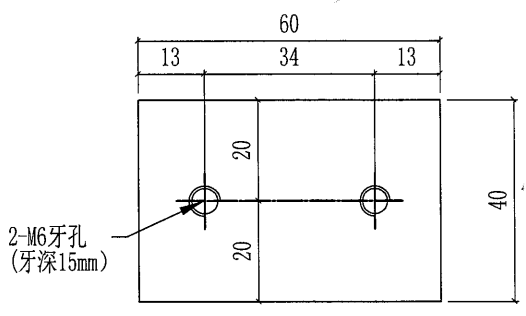


阴影位置预长75mm
(地盘自行切割)

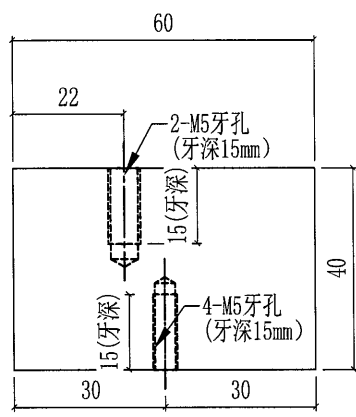
预长75

(11)

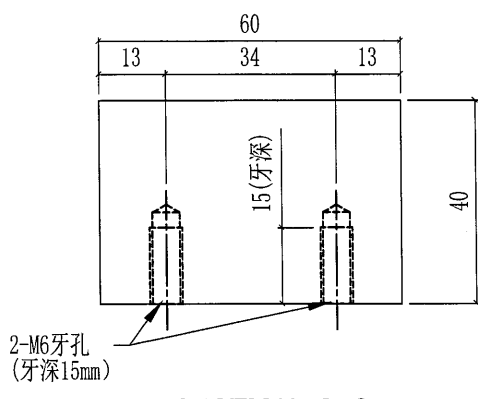
 美特鋁質有限公司 MIDI Aluminium Fabricator Ltd.				工程號	J851	類別	物料號		-	
				地盘	青衣190	制圖	W. E. X	2020-05-13	圖號	ST-GB05R
修改	A	-	-	採用工廠		图纸名称	铁件加工图	復核	-	-
日期	21/07	-	-	材料颜色	热浸锌	材料	60x40mm实心方铁	批准	-	-
									數量	761
									單件重量	24.22 (KG)



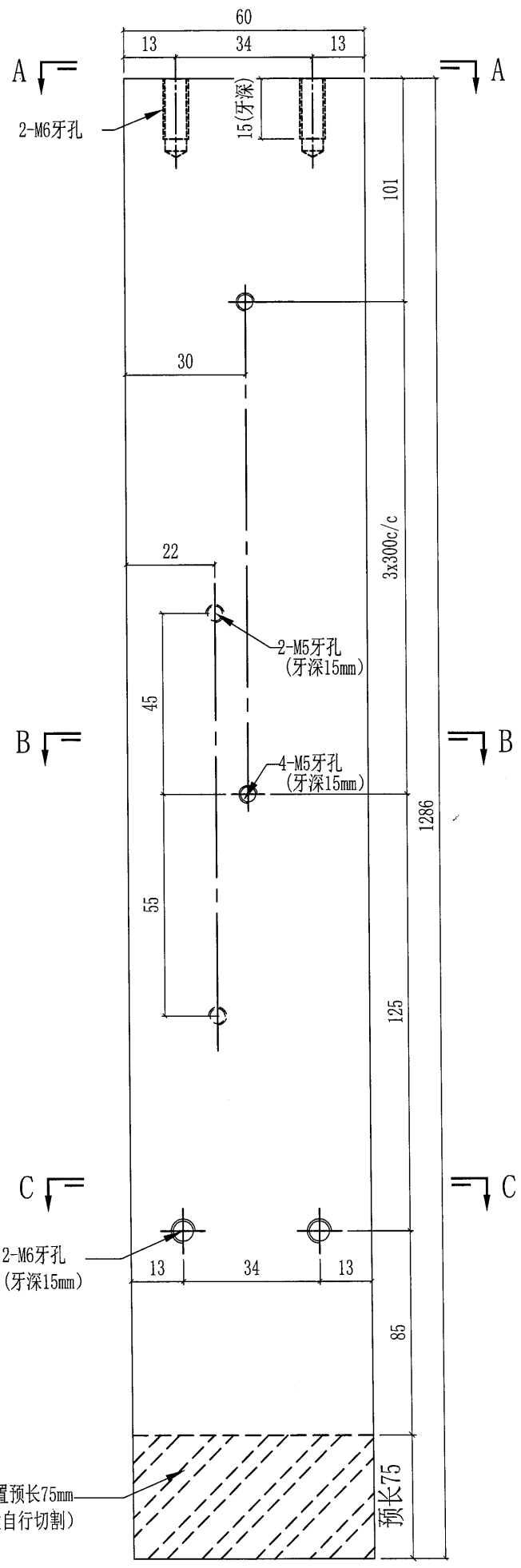
SECTION A-A



SECTION B-B



SECTION C-C



(T2)

 美特鋁質有限公司 MIDI Aluminium Fabricator Ltd.				工程號 J851 地盘 青衣190	類別 制圖 W. E. X	物料號 - 2020-05-13	圖號 ST-GB06
修改 A 日期 21/07	-	-	採用工廠 材料颜色 热浸锌	图纸名称 铁件加工图 材料 100x60x8mm铁通	復核 - 批准 -	數量 1462 單件重量 23.15 (KG)	圖號 ST-GB06 數量 1462 單件重量 23.15 (KG)

