



工程指示 / 要求簡箋(E.I.)

工程指示編號：EI/ 2197 /20 修改版次： B  
 工程編號： J851 工程名稱： 青衣明翹滙  
 工程項目： 露字欄河廠用鐵件生產修改  
 收件人： Maggie Lot 發件人： Joe Chan 日期： 8/8/2020

要求提供 /  確認 事項：

- ( ) 初步鋁料 B.M. ( ) 加工拆圖，然後生產 ( ) 尺寸表
- ( ) 正式鋁料 B.M. ( ) 技術上資料 / 指示 ( ) 報價
- ( ) 配件 B.M. ( ) 樣辦或貨品說明書 ( ) 分判合約
- ( ) 其他： \_\_\_\_\_

10 = 銀同 劉小姐 / 吳哥  
1+7頁

請安排加工

內容：

新增生產要求：請依附件資料，在鐵  
通一面油瀝青。

請在 30/11/2020 前完成上列要求。 完成全部數量。

附有關圖紙 / 文件：

1+7頁

以上項目為：

- 原合約工程包       原合約工程加 / 減賬       新工程報價

原因：-

分發東莞各部門：

- ( ) 生產技術總監  連附件 ( ) 技術部  連附件 ( ) 生產部  連附件 ( ) 機械設計部  連附件
- ( ) 採購部  連附件 (  生產統籌部  連附件 ) 梅軍
- ( ) 質檢部  連附件 ( ) 會計部  連附件 ( ) 報關組  連附件 ( ) 其他 \_\_\_\_\_  連附件

分發香港各部門：

- ( ) 行政部  連附件 ( ) 會計部  連附件 ( ) 統籌部  連附件 ( ) 工程部地盤科文  連附件
- ( ) 採購部  連附件 ( ) QS 部  連附件 ( ) 維修部  連附件 ( ) 其他 \_\_\_\_\_  連附件

傳遞編號：

HK1947/20

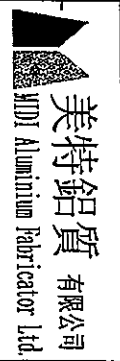
發件人簽署：

*(Signature)*

項目經理簽署：

P.P. *(Signature)*


①

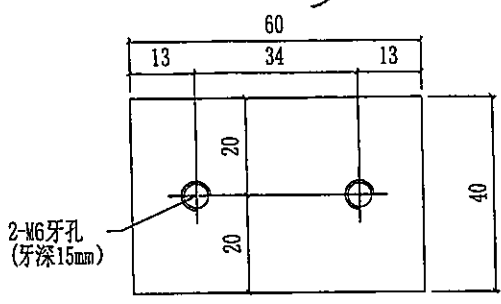


美特鋁質有限公司 MTD Aluminium Fabricator Ltd.	工程號: J-851	計算:	XYB/SAM	日期:	27/7/2020	送呈:
地盤名稱: TYTTL190 青衣明匯	項目類別:	核對:	JOE	日期:	27/7/2020	副本:
批准:	A/C Code:	鐵件總重量KG:	91807.59			

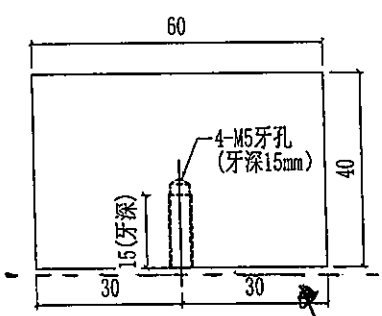
BM編號: 修改內容: 鐵件圖號: 鐵件名稱: 顏色: 實用: 後備: 總數: 單位: 單件 (kg): 總重量 (kg): 備注:

序號	修改內容	鐵件圖號	鐵件名稱	顏色	實用	後備	總數	單位	單件 (kg)	總重量 (kg)	備注
1	B	ST-UP03	60x40實心鐵	熱浸鋅	403	0	403	件	23.530	9482.590	
2	B	ST-UP04	100x60x6鐵通	熱浸鋅	404	0	404	件	23.150	9352.600	
3		ST-GB01	6mm鐵巴	熱浸鋅	1866	0	1866	件	0.370	690.420	
4		ST-GB02	10mm鐵巴	熱浸鋅	1866	0	1866	件	0.280	522.480	
5		ST-GB03	6mm鐵巴	熱浸鋅	1866	0	1866	件	0.070	130.620	
6		ST-GB04	6mm鐵巴	熱浸鋅	1866	0	1866	件	0.130	242.580	
7	B	ST-GB05a	60x40實心鐵	熱浸鋅	28	0	28	件	24.220	678.160	
8	B	ST-GB05L	60x40實心鐵	熱浸鋅	761	0	761	件	24.220	18431.420	
9	B	ST-GB05R	60x40實心鐵	熱浸鋅	761	0	761	件	24.220	18431.420	
10	B	ST-GB06	100x60x6鐵通	熱浸鋅	1462	0	1462	件	23.150	33845.300	
					合計:		11283	件	合共:	91807.590	

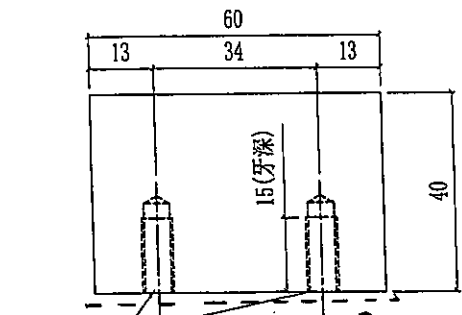
 美特鋁質有限公司 MIDI Aluminium Fabricator Ltd.				工程號 J851	類別 制圖 W. E. X	物料號 2020-05-13	-		
修改 A 日期 21/07	-	採用工廠 地盤 ✓	地盤 材料 60x40mm 实心方铁	图纸名称 铁件加工图	復核 批准	-	圖號 ST-UP03	數量 403	單件重量 23.53 (KG)



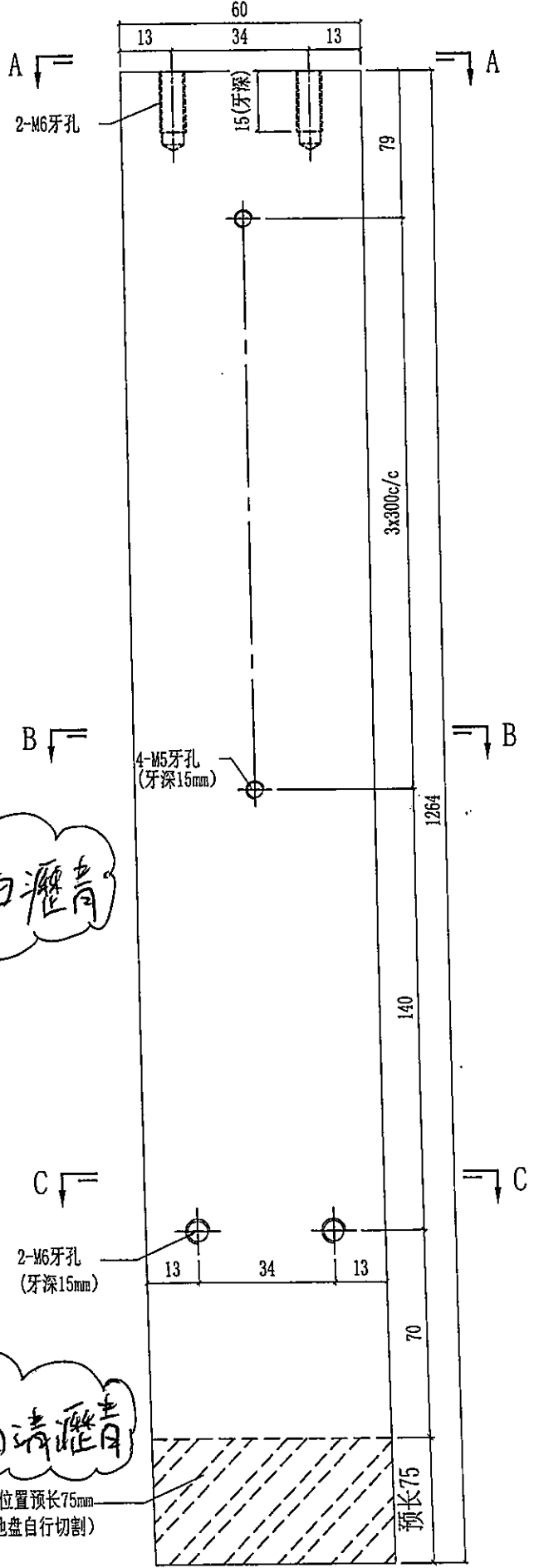
SECTION A-A



SECTION B-B



SECTION C-C



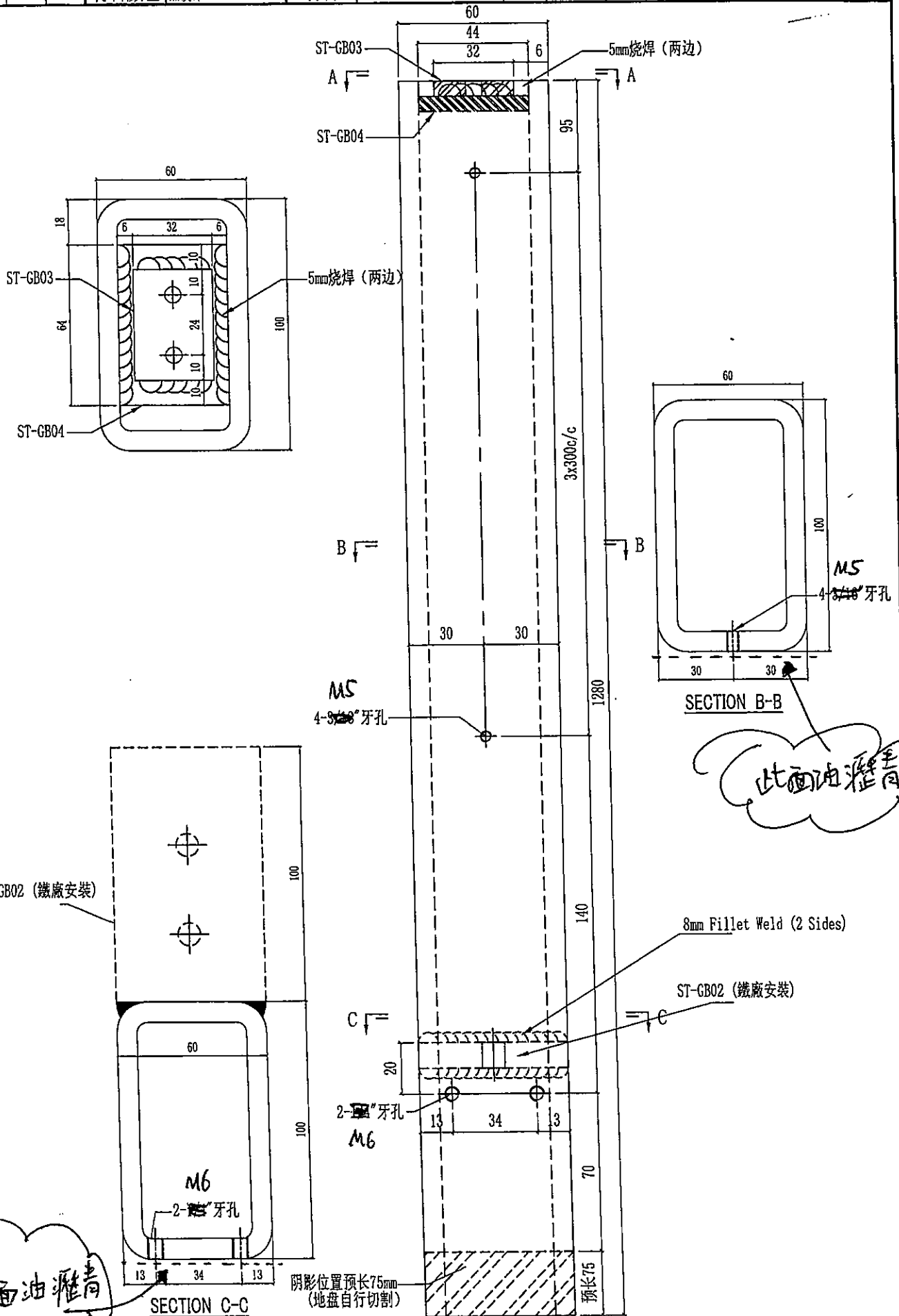
此面油瀝青

此面清瀝青

阴影位置预长75mm  
(地盘自行切割)

(3)


美特鋁質有限公司 MIDI Aluminium Fabricator Ltd.				工程號	J851	類別		物料號	-	
				地盘	青衣190	制圖	W. E. X	2020-05-13	圖號	ST-UP04
修改	A	-	-	採用工廠	地盘	✓	图纸名称	铁件加工图	復核	-
日期	21/07	-	-	材料颜色	热浸锌		材料	100x60x8mm铁通	批准	-
								數量	404	
								單件重量	23.15 (KG)	

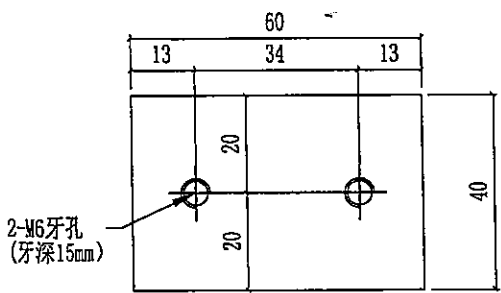


此面油漆

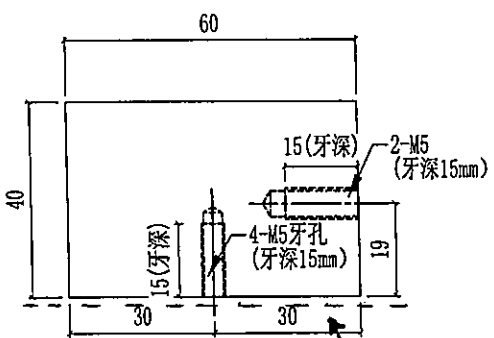
此面油漆

阴影位置预长75mm  
(地盘自行切割)

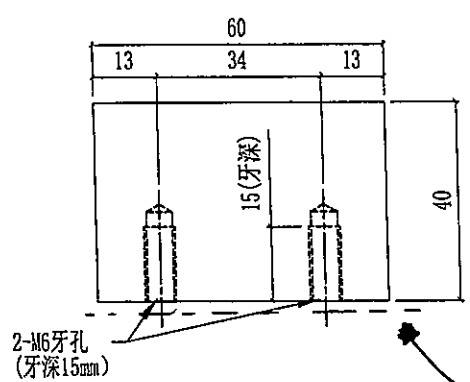
 美特鋁質有限公司 MIDI Aluminium Fabricator Ltd.				工程號 J851 地盘 青衣190	類別 制圖 W. E. X	物料號 - 2020-05-13	圖號 ST-GB05a
修改 A - - 日期 21/07 - -	採用工廠 材料颜色 热浸锌	地盤 ✓	图纸名称 铁件加工图	復核 - - 批准 - -	數量 28 單件重量 24.22 (KG)		



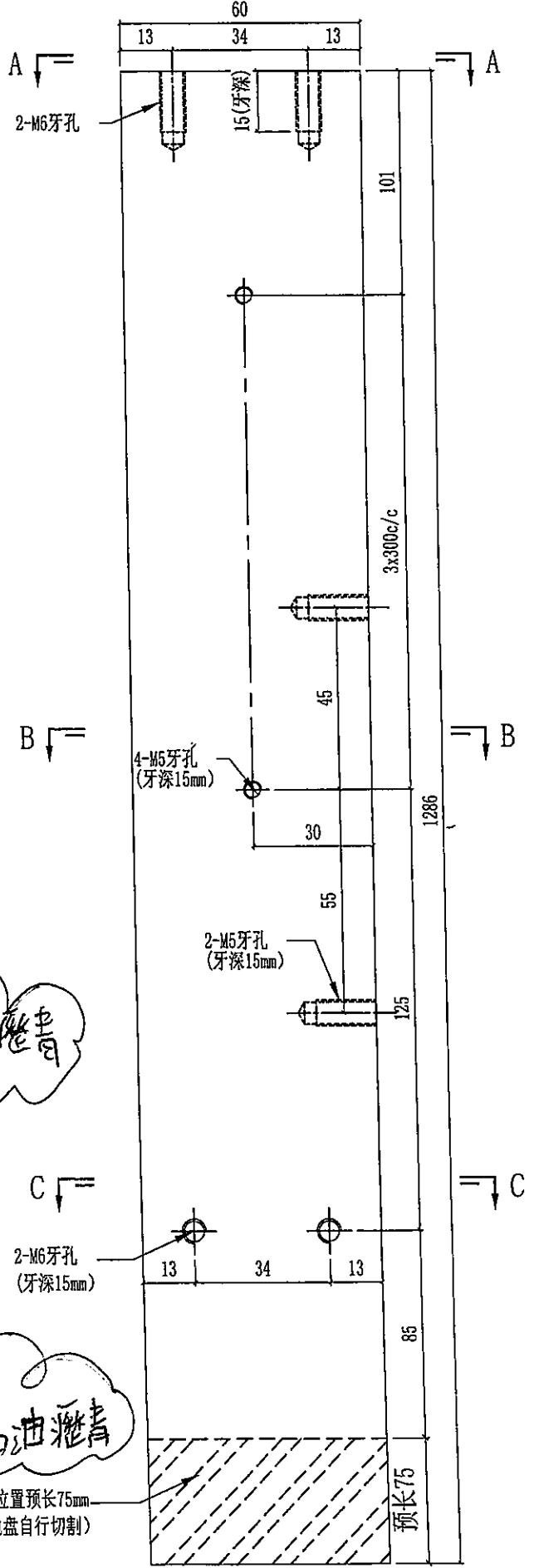
SECTION A-A



SECTION B-B




SECTION C-C

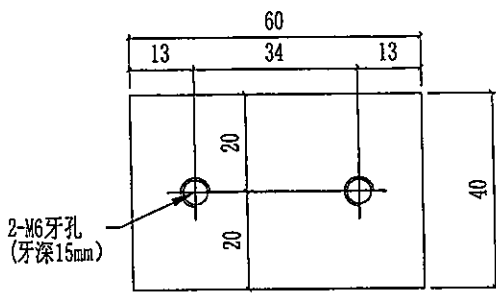


阴影位置预长75mm (地盘自行切割)

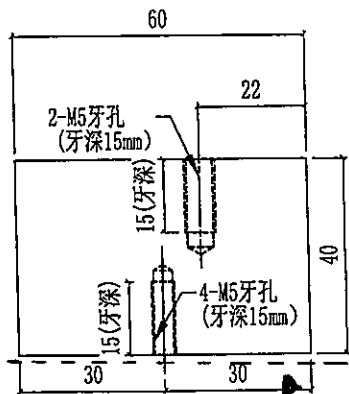
预长75

5

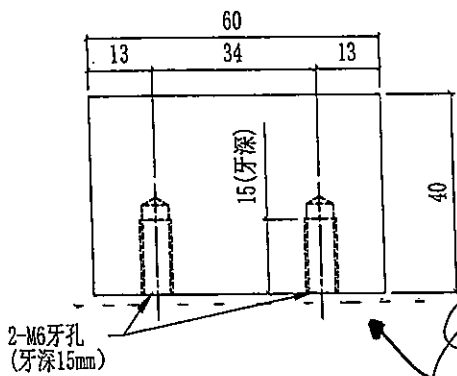
 美特鋁質有限公司 MIDI Aluminium Fabricator Ltd.				工程號 J851 地盘 青衣190	類別 制圖 W. E. X	物料號 - 2020-05-13	圖號 ST-GB05L 數量 761
修改 A - - 採用工廠 日期 21/07 - - 材料颜色 热浸锌	地盤 ✓ 材料 60x40mm 实心方铁	图纸名称 铁件加工图 材料 60x40mm 实心方铁	復核 - - 批准 - -	數量 761 單件重量 24.22 (KG)			



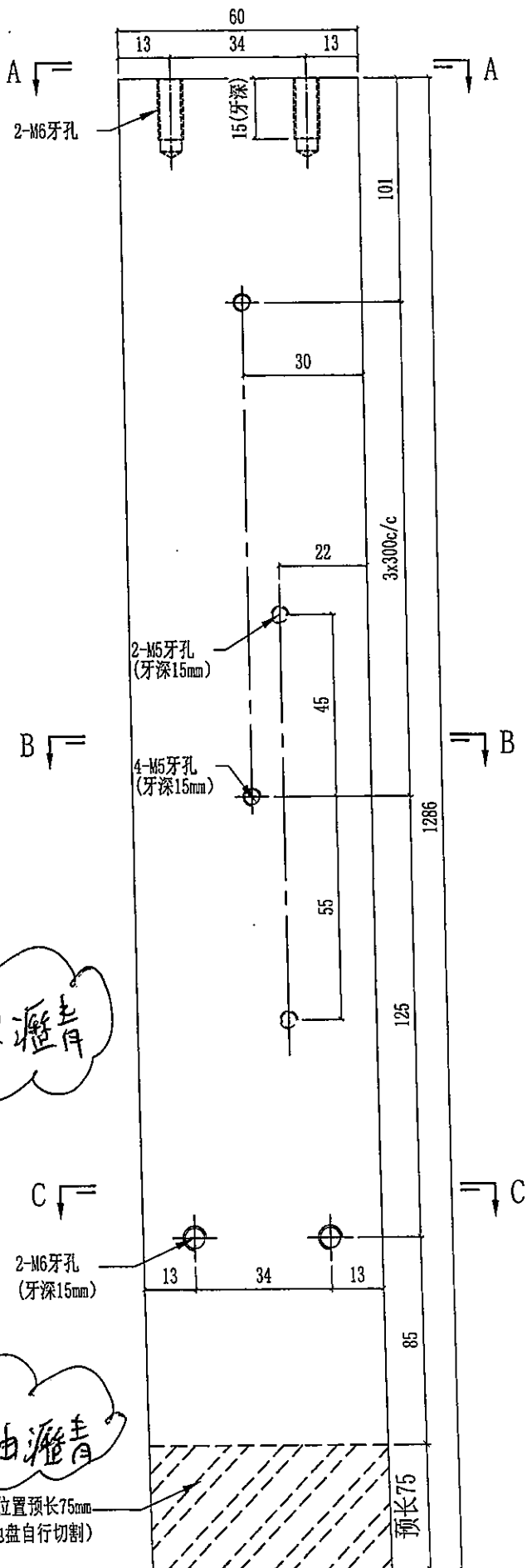
SECTION A-A



SECTION B-B



SECTION C-C




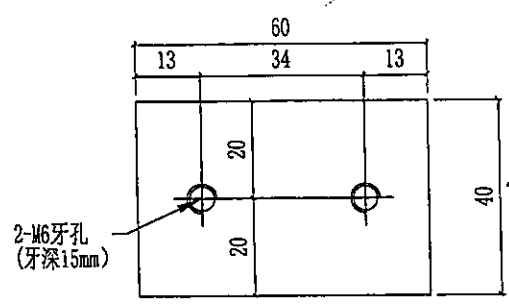
此面油濼青

此面油濼青

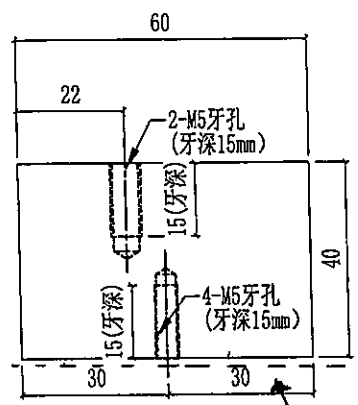
阴影位置预长75mm  
(地盘自行切割)

6

 美特鋁質有限公司 MIDI Aluminium Fabricator Ltd.				工程號	J851	類別		物料號	-				
				地盘	青衣190	制圖	W. E. X	2020-05-13	圖號	ST-GB05R			
修改	A	-	-	採用工廠	地盤	✓	图纸名称	铁件加工图	復核	-	-	數量	761
日期	21/07	-	-	材料颜色	热浸锌		材料	60x40mm实心方铁	批准	-	-	單件重量	24.22 (KG)

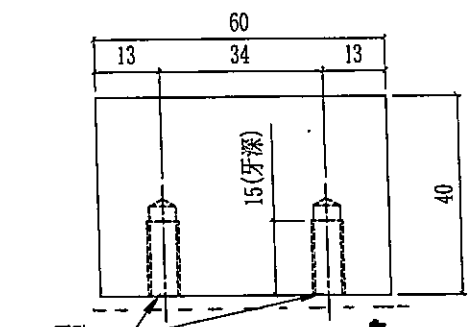


SECTION A-A



SECTION B-B

此面油漆青



SECTION C-C

此面油漆青  
阴影位置预长75mm  
(地盘自行切割)

