

工程指示 / 要求簡箋(E.I.)

工程指示編號：EI/ 2175 /20 修改版次：  
 工程編號：J851 工程名稱：青衣明翹滙  
 工程項目：冷氣柵格企飾線生產  
 收件人：生統 發件人：Joe Chan 日期：23/7/2020

要求提供 /  確認 事項：

- |                                    |                                     |                               |
|------------------------------------|-------------------------------------|-------------------------------|
| <input type="checkbox"/> 初步鋁料 B.M. | <input type="checkbox"/> 加工拆圖，然後生產  | <input type="checkbox"/> 尺寸表  |
| <input type="checkbox"/> 正式鋁料 B.M. | <input type="checkbox"/> 技術上資料 / 指示 | <input type="checkbox"/> 報價   |
| <input type="checkbox"/> 配件 B.M.   | <input type="checkbox"/> 樣辦或貨品說明書   | <input type="checkbox"/> 分判合約 |
| <input type="checkbox"/> 其他：_____  |                                     |                               |

內容：

請依附件資料，生產加工企飾線，按地盤要求，分層送地盤。

請在 1/9/2020 前完成上列要求。

附有關圖紙 / 文件：

1 + 13 頁

以上項目為：

- 原合約工程包       原合約工程加 / 減賬       新工程報價

原因：-

分發東莞各部門：

- ( ) 生產技術總監  連附件    ( ) 技術部  連附件    ( ) 生產部  連附件    ( ) 機械設計部  連附件  
 ( ) 採購部  連附件    (  ) 生產統籌部  連附件    梅軍  
 ( ) 質檢部  連附件    ( ) 會計部  連附件    ( ) 報關組  連附件    ( ) 其他 \_\_\_\_\_  連附件

分發香港各部門：

- ( ) 行政部  連附件    ( ) 會計部  連附件    ( ) 統籌部  連附件    (  ) 工程部地盤科文  連附件    積哥  
 ( ) 採購部  連附件    ( ) QS 部  連附件    ( ) 維修部  連附件    ( ) 其他 \_\_\_\_\_  連附件

傳遞編號：HK 1526 / 20

發件人簽署：[Signature]  
 項目經理簽署：P.P. [Signature]



### 鋁材開料總表

工程號碼: J851 工程名稱: 青衣

序號	鋁料編號	名稱	表面處理		開料長度	實用長料總數量		浪費率(%)
			顏色	層厚		支數	長度	
1	T10000067	已切成鋁角			6000	65	390000	1.07
2	X85822	(深灰)			6050	68	411400	1.22
3	X85822	(白)			6050	101	611050	1.22
4	X85822	(深灰)			3400	8	27200	1.53
5	X85822	(白)			3400	16	54400	1.53

送至: \_\_\_\_\_

由: \_\_\_\_\_

日期: \_\_\_\_\_

工程號碼: J851, 工程名稱: 青衣

開料長度: 3400, 總長料支數: 16, 總開料支數: 16

鋸片厚度(mm): 4, 料頭尾總切除(mm): 20, 浪費率(%): 1.53

鋁材開料清單 X85822(白)

窗號	編號(用料狀況)	實用長度(長料開數)	需要 支數	開料 支數	長料 支數	餘料 支數	編號(剩餘長度)
X85822-A02LW-02, X85822-A02RW-02	1-16	3324.0	16	16	16	0	1-16@(52)x16

工程號碼: J851, 工程名稱: 青衣

開料長度: 3400, 總長料支數: 8, 總開料支數: 8

鋸片厚度(mm): 4, 料頭尾總切除(mm): 20, 浪費率(%): 1.53

鋁材開料清單 X85822(深灰)

窗號	編號(用料狀況)	實用長度(長料開數)	需要 支數	開料 支數	長料 支數	餘料 支數	編號(剩餘長度)
X85822-A02LG-02, X85822-A02RG-02	1-8	3324.0	8	8	8	0	1-8@(52)x8

工程號碼: J851, 工程名稱: 青衣

開料長度: 6050, 總長料支數: 101, 總開料支數: 202

鋸片厚度(mm): 4, 料頭尾總切除(mm): 20, 浪費率(%): 1.22

鋁材開料清單 X85822 (白)

窗號	編號(用料狀況)	實用長度(長料開數)	需要 支數	開料 支數	長料 支數	餘料 支數	編號(剩餘長度)
X85822-A02LW-01, X85822-A02RW-01	1-101	2974.0	202	202	101	0	1-101@(74)x101

工程號碼: J851, 工程名稱: 青衣

開料長度: 6050, 總長料支數: 68, 總開料支數: 136

鋸片厚度(mm): 4, 料頭尾總切除(mm): 20, 浪費率(%): 1.22

鋁材開料清單 X85822 (深灰)

窗號	編號(用料狀況)	實用長度(長料開數)	需要 支數	開料 支數	長料 支數	餘料 支數	編號(剩餘長度)
X85822-A01G-01, X85822-A02LG-01, X85822-A02RG-01	1-68	2974.0	136	136	68	0	1-68@(74)x68

工程號碼: J851, 工程名稱: 青衣

開料長度: 6000, 總長料支數: 65, 總開料支數: 1885

鋸片厚度(mm): 4, 料頭尾總切除(mm): 20, 浪費率(%): 1.07

鋁材開料清單 T10000067已切

窗號	編號(用料狀況)	實用長度(長料開數)	需要 支數	開料 支數	長料 支數	餘料 支數	編號(剩餘長度)
AL-01G, AL-01W	1-65, 25	200.0	1885	1885	65	1	1-24@(64)x24 25@(1084)x1 26-65@(64)x40 25@(64)x1

圖則登記表  
DRAWING REGISTER

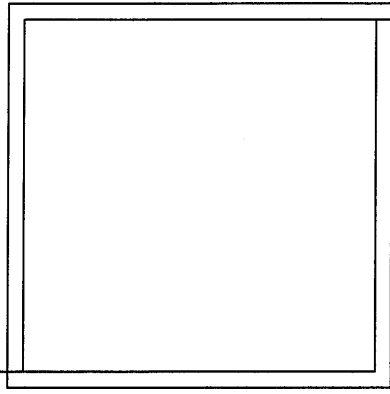
工程名稱 Project Title:		J851 格柵拆圖 (T1, T2)	接收日期 Receiving Date (適用於客戶圖則)							
工程編號 Project No:		J851	年	20						
			月	7						
			日	23						
圖則編號 Drg. No.	圖則名稱 Drawing Title	修訂編號 Revision No.								
AL-00	切鋁角示意圖	1	-							
AL-01	鋁角加工圖	2	-							
X85822-A01	企料加工圖	3	-							
X85822-A02L	企料加工圖	4	-							
X85822-A02R	企料加工圖	5	-							
/	派位圖	6	-							



美特鋁質有限公司  
MIDI Aluminium Fabricator Ltd.

工程號	J851	類別		物料號	-
地盤	青衣190	制圖	W. E. X	2020-06-13	圖號 AL-00
修改	-	採用工廠	✓	地盤	
日期	-	材料顏色	MILL	材料	T10000067
圖紙名稱	AC格柵加工圖	復核	-	數量	-
		批准	-	單件重量	- (KG)

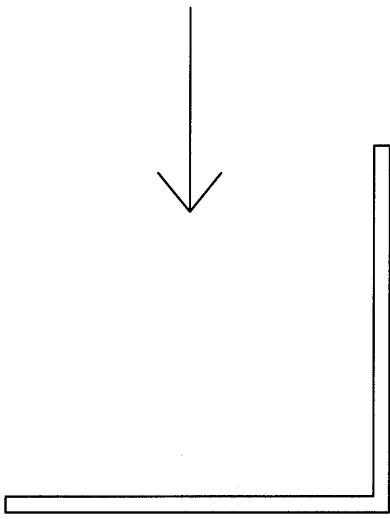
廠切鋁角  
示意圖



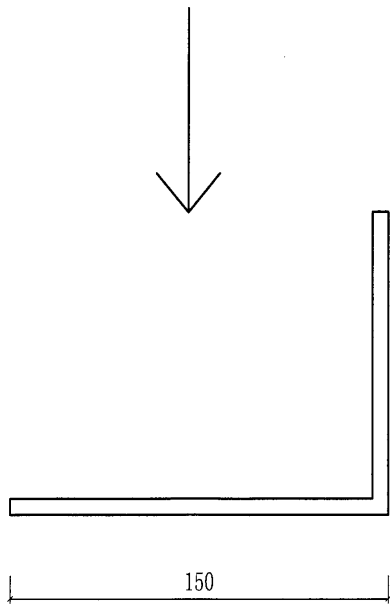
切割位置

152.4 x 152.4 x 6.35 mm  
方通

切割位置



切成兩件



120

150

切成150x120x6.35mm鋁角

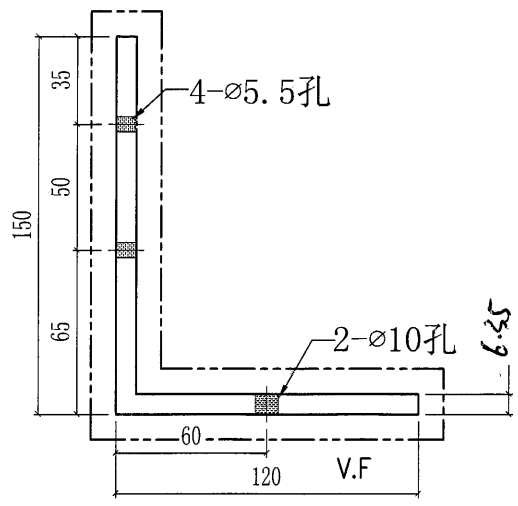
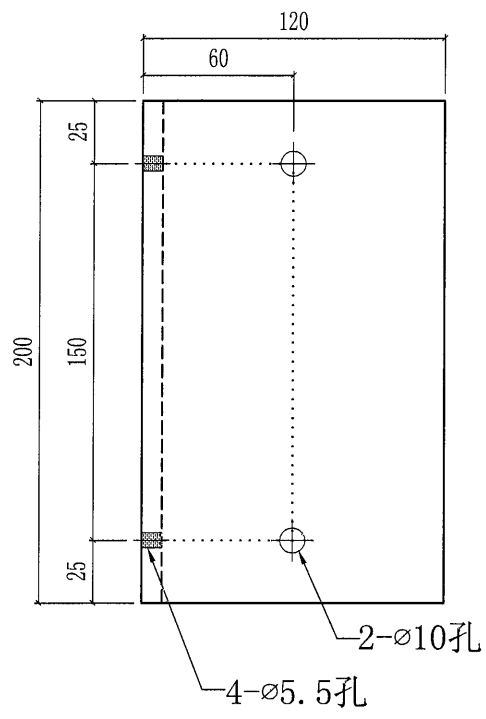
9

美特鋁質有限公司  
MIDI Aluminium Fabricator Ltd.

工程號	J851	類別		物料號	-
地盤	青衣190	制圖	W. E. X	2020-06-13	圖號 AL-01
修改	-	採用工廠	✓	地盤	
日期	-	材料顏色	-	材料	150x120x6.35mm厚鋁角
圖紙名稱	AC格柵加工圖	復核	-	數量	-
		批准	-	單件重量	- (KG)

MILL 料鋁角加工好後，  
送去噴塗。

部件编号	噴塗顏色	數量
AL-01G	UCT534509SC-3 (深灰色)	720
AL-01W	TUC43350 (白色)	1165

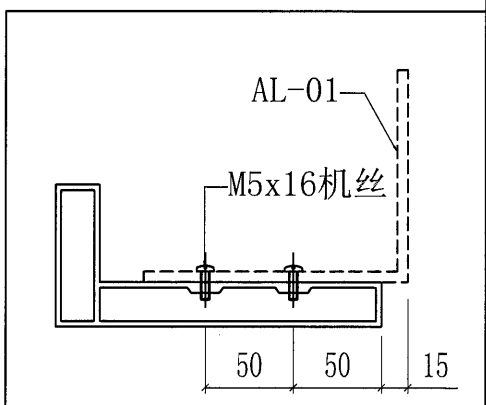
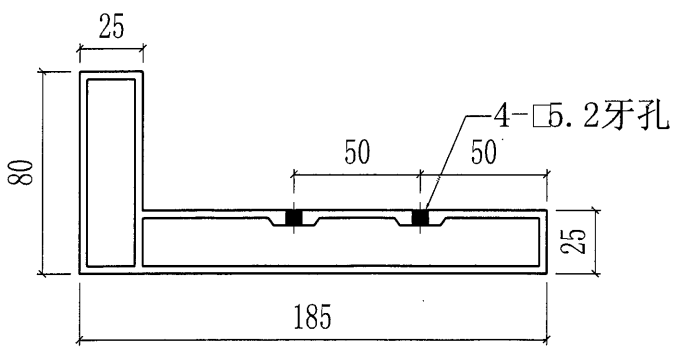
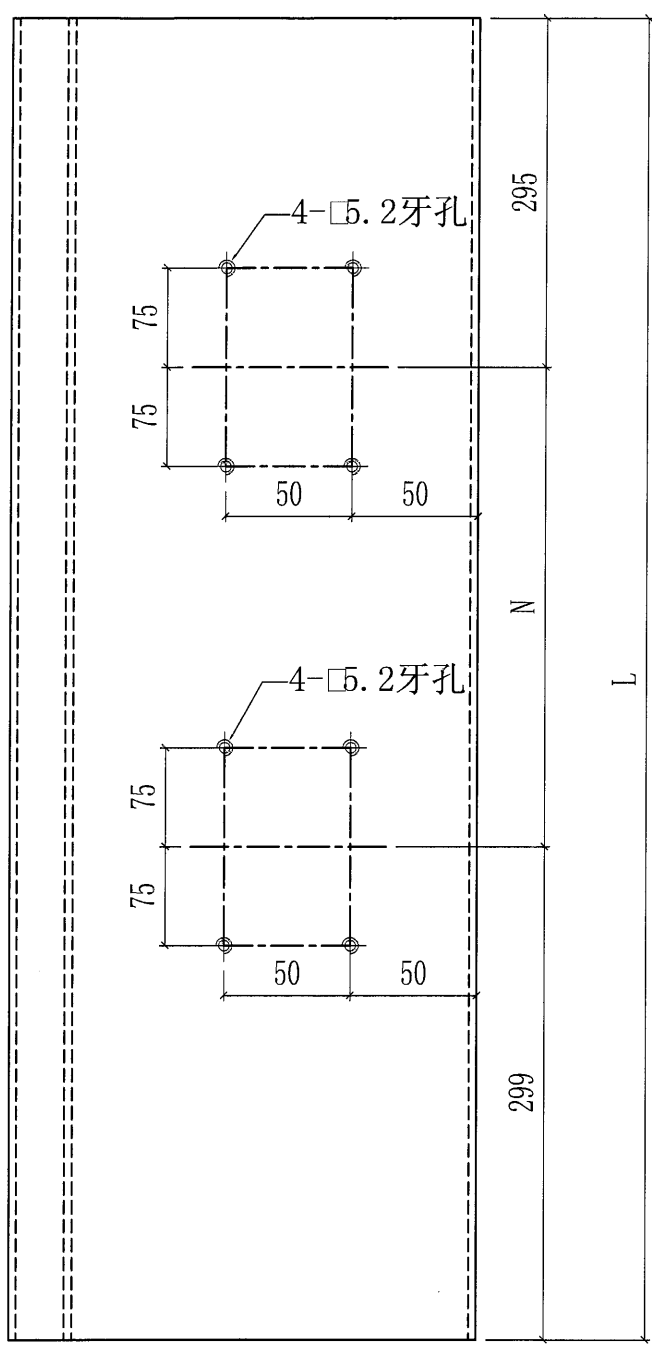


----- 噴塗面

工程號	J851	類別		物料號	-
地盤	青衣190	制圖	W. E. X	2020-06-13	圖號 X85822-A01
修改	-	採用工廠	✓	地盤	
日期	-	材料顏色	-	圖紙名稱	AC格栅加工圖
		材料	X85822	復核	-
				批准	-
				數量	-
				單件重量	- (KG)

部件编号	L	N	颜色	数量
X85822-A01G-01	2974	@4x575	深灰色	14
X85822-A01W-01	2974	@4x575	白色	13
X85822-A01W-02	3324	@4x682.5	白色	2

鋁料颜色編號
UCT534193SC-3 (深灰色)
TUC43350SC(ZH)-3 (白色)



和AL-01组装出货

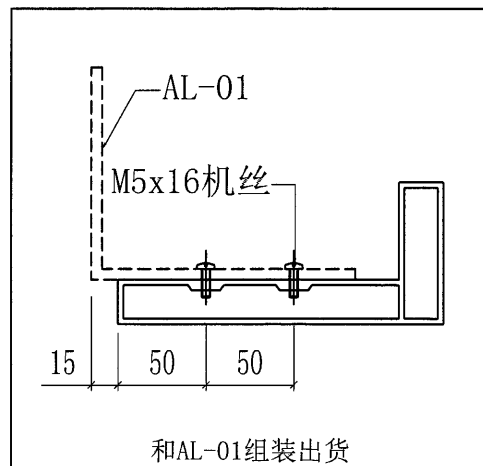
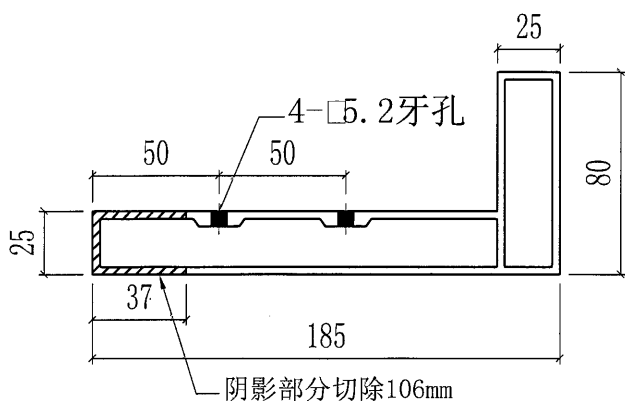
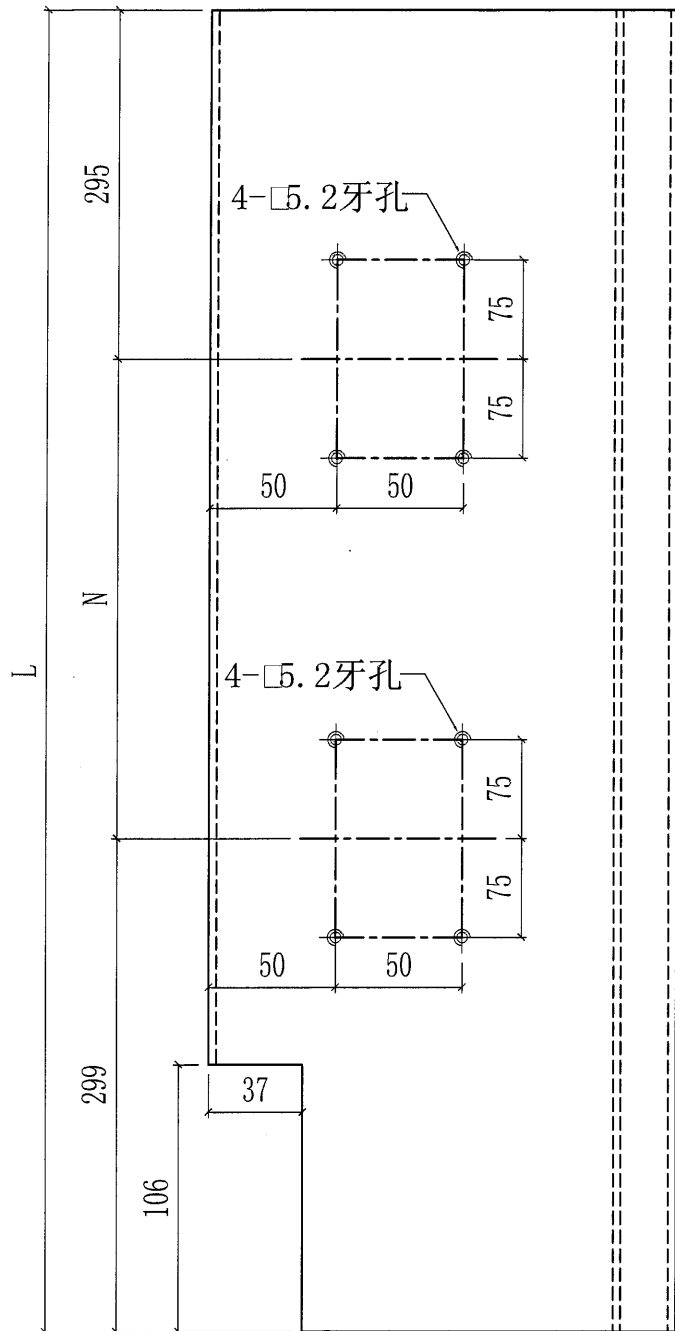


美特鋁質有限公司  
MIDI Aluminium Fabricator Ltd.

工程號	J851	類別		物料號	-							
地盘	青衣190	制圖	W. E. X	2020-06-13	圖號	X85822-A02L						
修改	-	採用工廠	✓	地盤		圖紙名稱	AC格栅加工图	復核	-	-	數量	-
日期	-	材料颜色	-	材料	X85822	批准	-	-	單件重量	-	(KG)	

部件编号	L	N	颜色	数量
X85822-A02LG-01	2974	@4x595	深灰色	68
X85822-A02LW-01	2974	@4x595	白色	94
X85822-A02LG-02	3324	@4x682.5	深灰色	4
X85822-A02LW-02	3324	@4x682.5	白色	8

鋁料颜色編號
UCT534193SC-3 (深灰色)
TUC43350SC (ZH)-3 (白色)





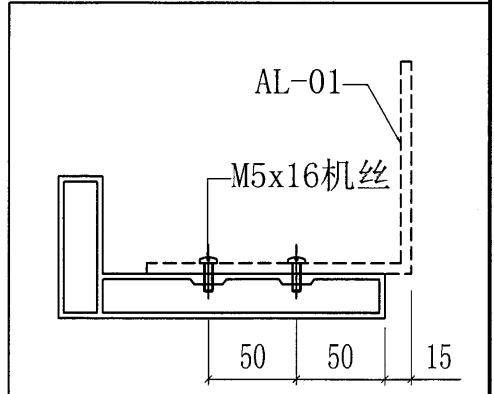
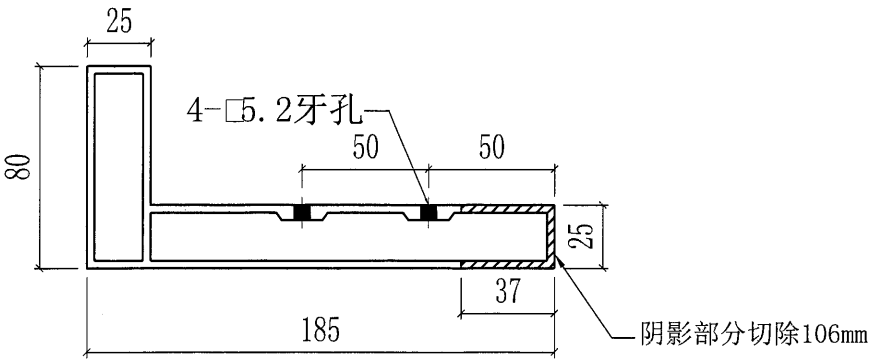
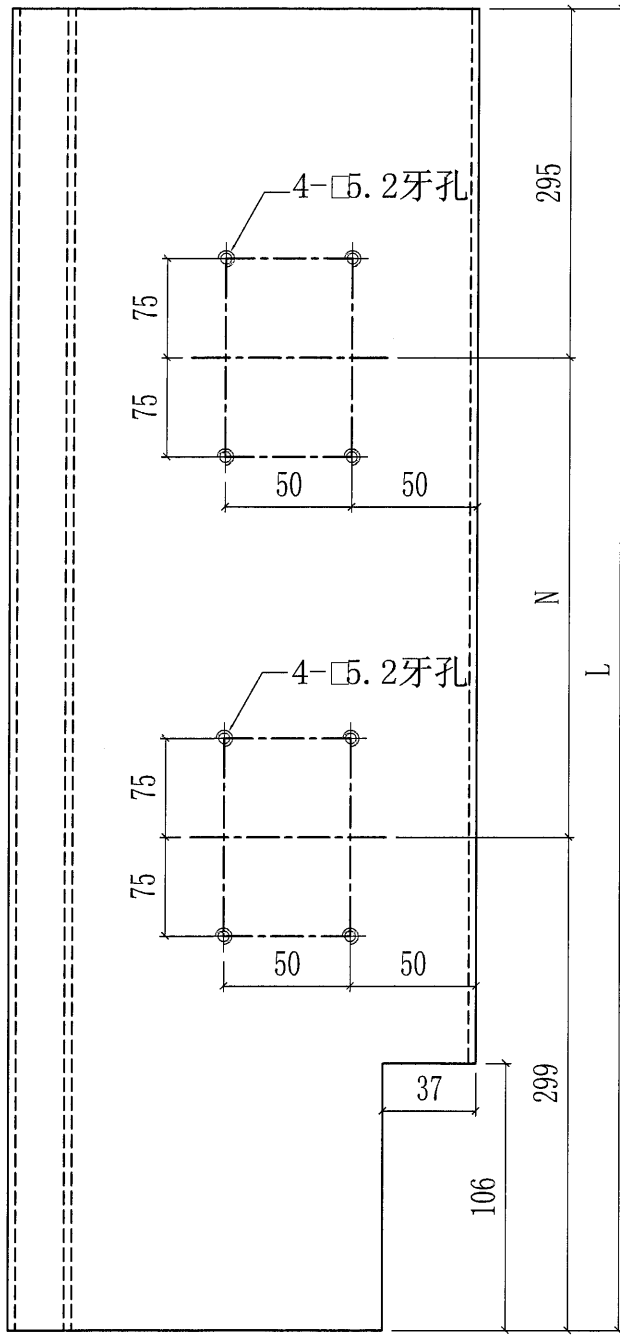
美特鋁質有限公司  
MIDI Aluminium Fabricator Ltd.

工程號	J851	類別		物料號	-		
地盘	青衣190	制圖	W. E. X	2020-06-13	圖號	X85822-A02R	
修改	-	採用工廠	✓	地盤		數量	-
日期	-	材料颜色	-	材料	X85822	批准	-
						單件重量	- (KG)

12

部件编号	L	N	颜色	数量
X85822-A02RG-01	2974	@4x595	深灰色	54
X85822-A02RW-01	2974	@4x595	白色	108
X85822-A02RG-02	3324	@4x682.5	深灰色	4
X85822-A02RW-02	3324	@4x682.5	白色	8

鋁料颜色編號
UCT534193SC-3 (深灰色)
TUC43350SC(ZH)-3 (白色)



和AL-01组装出货

