



工程指示 / 要求簡箋(E.I.)

工程指示編號：EI/ **2175** /21

修改版次：**D**

工程編號：**J851**

工程名稱：**青衣明翹滙**

工程項目：**冷氣柵格企飾綠修改**

收件人：**生統**

發件人：**Joe Chan**

日期：**11/2/2021**

要求提供 /  確認 事項：

- ( ) 初步鋁料 B.M.                      ( ) 加工拆圖，然後生產                      ( ) 尺寸表
- ( ) 正式鋁料 B.M.                      ( ) 技術上資料 / 指示                      ( ) 報價
- ( ) 配件 B.M.                              ( ) 樣辦或貨品說明書                      ( ) 分判合約
- ( ) 其他：\_\_\_\_\_

內容：

**新增開避位，以配合地盤安裝。**

**請拆除成品包裝，按附件圖紙①、②及③加開避位，完成後重新包裝，按地盤要求出貨，謝謝**

請在 **20/3/2021** 前完成上列要求。

附有關圖紙 / 文件：

**17頁**

以上項目為：

- 原合約工程包                       原合約工程加 / 減賬                       新工程報價

原因：-

分發東莞各部門：

- ( ) 生產技術總監  連附件    ( ) 技術部  連附件    ( ) 生產部  連附件    ( ) 機械設計部  連附件
- ( ) 採購部  連附件    (  ) 生產統籌部  連附件 **梅軍**
- ( ) 質檢部  連附件    ( ) 會計部  連附件    ( ) 報關組  連附件    (  ) 其他 **小羅**  連附件

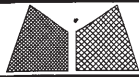
分發香港各部門：

- ( ) 行政部  連附件    ( ) 會計部  連附件    ( ) 統籌部  連附件    (  ) 工程部地盤科文  連附件 **積哥**
- ( ) 採購部  連附件    ( ) QS 部  連附件    ( ) 維修部  連附件    ( ) 其他 \_\_\_\_\_  連附件

傳遞編號：**AK 0314/21**

發件人簽署：**Joe Chan**

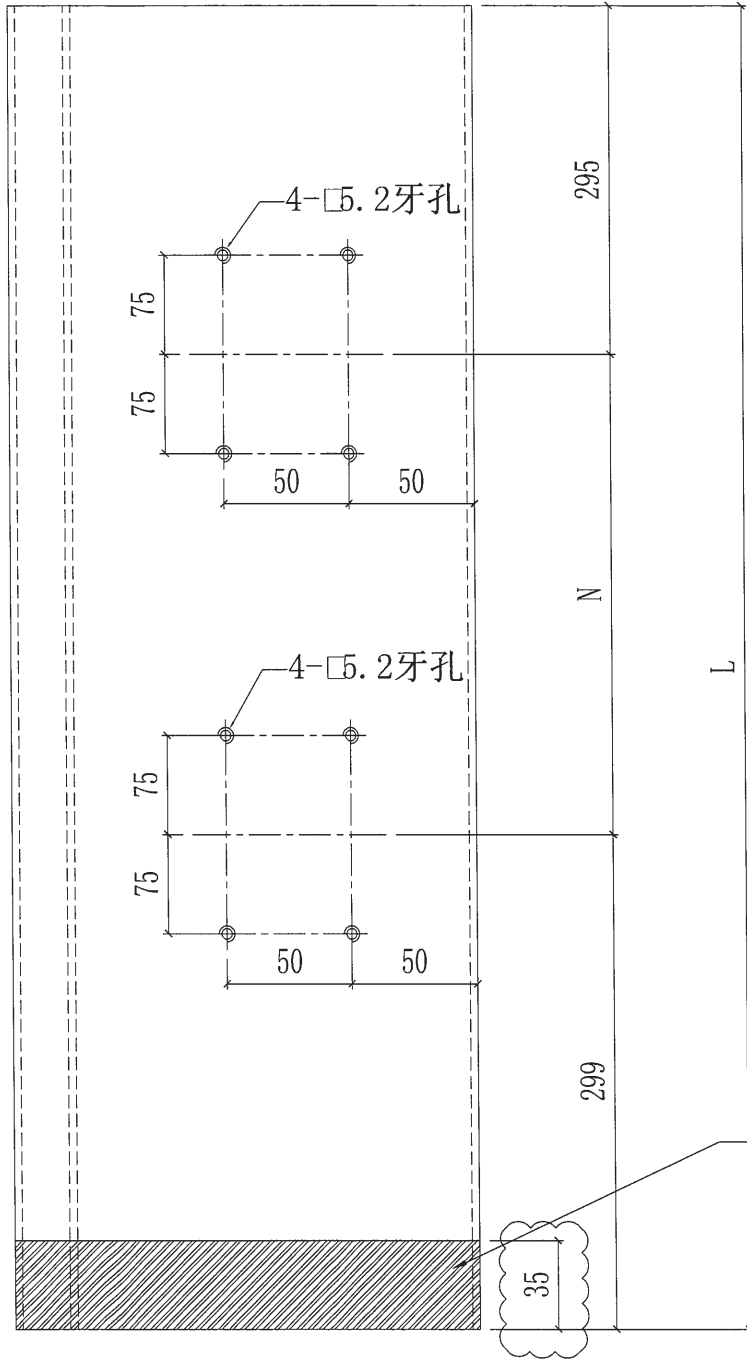
項目經理簽署：**P.P. 積哥**



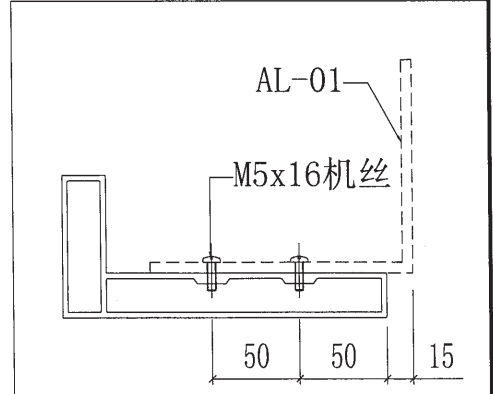
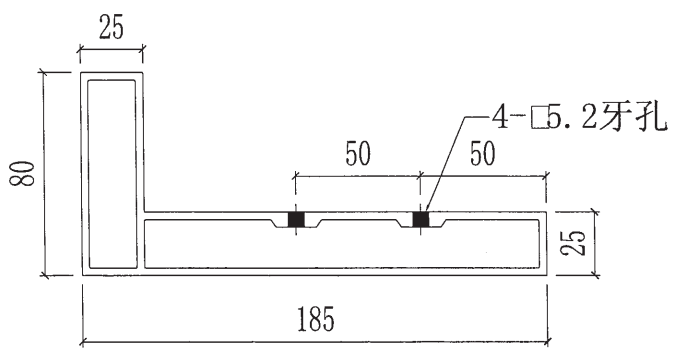
美特鋁質有限公司  
MIDI Aluminium Fabricator Ltd.

工程號	J851	類別		物料號	-		
地盤	青衣190	制圖	JOE	2021-2-11	圖號	X85822-A01	
修改	-	採用工廠	✓	地盤	圖紙名稱	AC格柵加工圖	
日期	-	材料顏色	-	材料	X85822	復核	-
						批准	-
						數量	-
						單件重量	- (KG)

部件编号	L	N	颜色	数量
X85822-A01G-01	2974	@4X595	深灰色	14
X85822-A01W-01	2974	@4X595	白色	13
X85822-A01W-02	3324	@4X682.5	白色	2



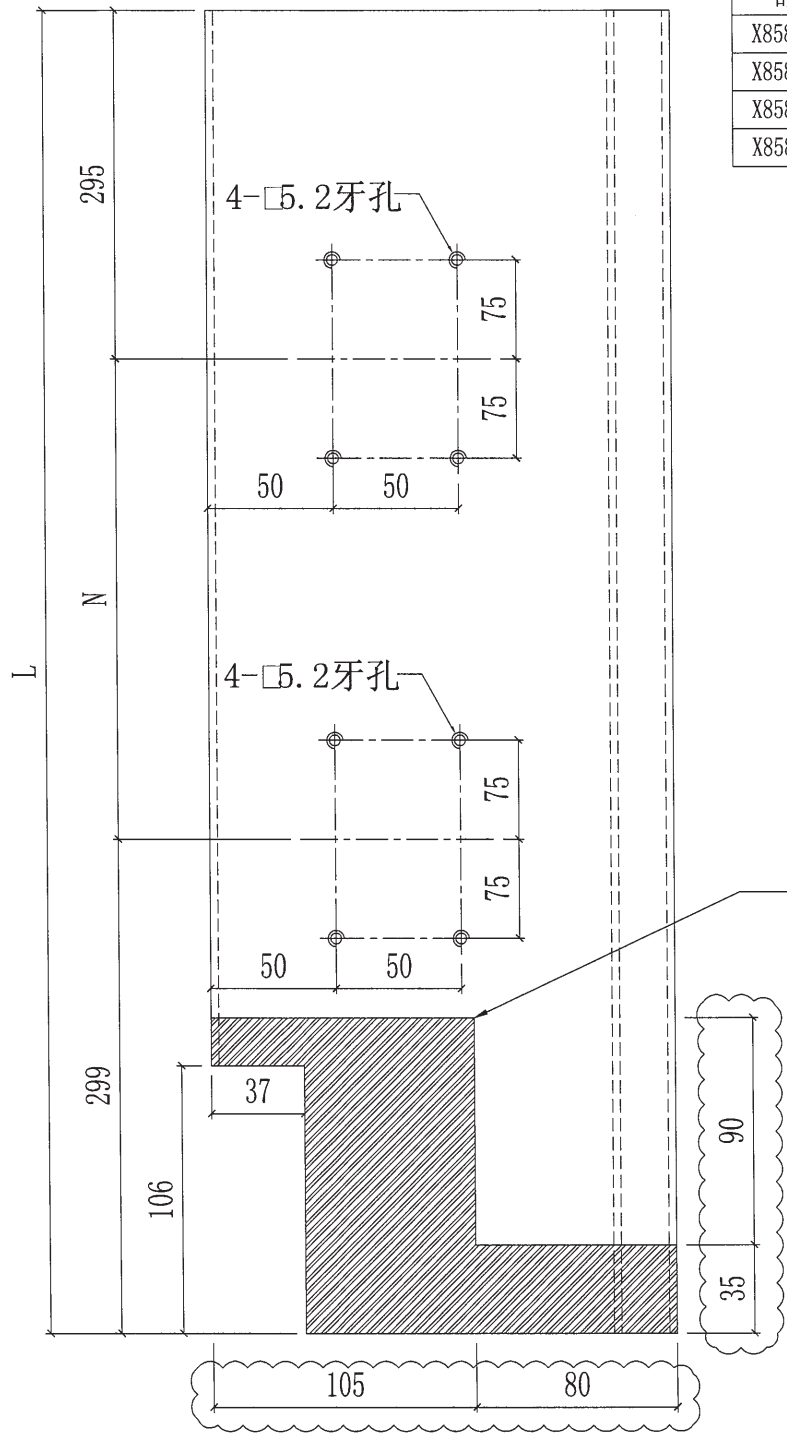
新增避位, 陰影部份切除



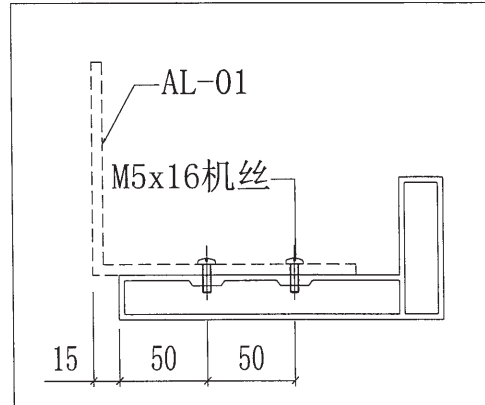
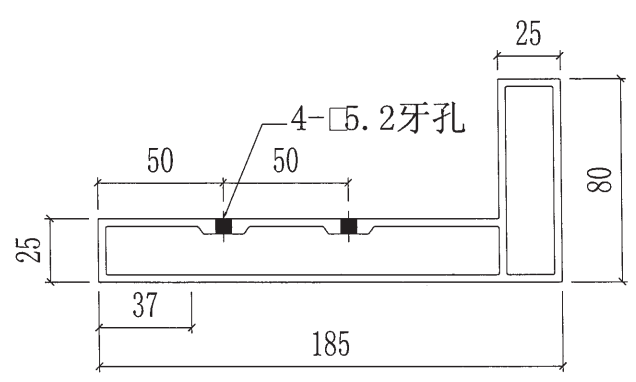
和AL-01组装出货

 <b>美特鋁質有限公司</b> MIDI Aluminium Fabricator Ltd.				工程號 J851 地盘 青衣190	類別 制圖 JOE	物料號 - 圖號 X85822-A02L	
修改 A 日期 27/10	-	-	採用工廠 <input checked="" type="checkbox"/> 地盘 材料颜色 -	图纸名称 AC格栅加工图 材料 X85822	復核 - 批准 -	-	數量 - 單件重量 - (KG)

部件编号	L	N	颜色	数量
X85822-A02LG-01	2974	@4X595	深灰色	68
X85822-A02LW-01	2974	@4X595	白色	94
X85822-A02LG-02	3324	@4X682.5	深灰色	4
X85822-A02LW-02	3324	@4X682.5	白色	8



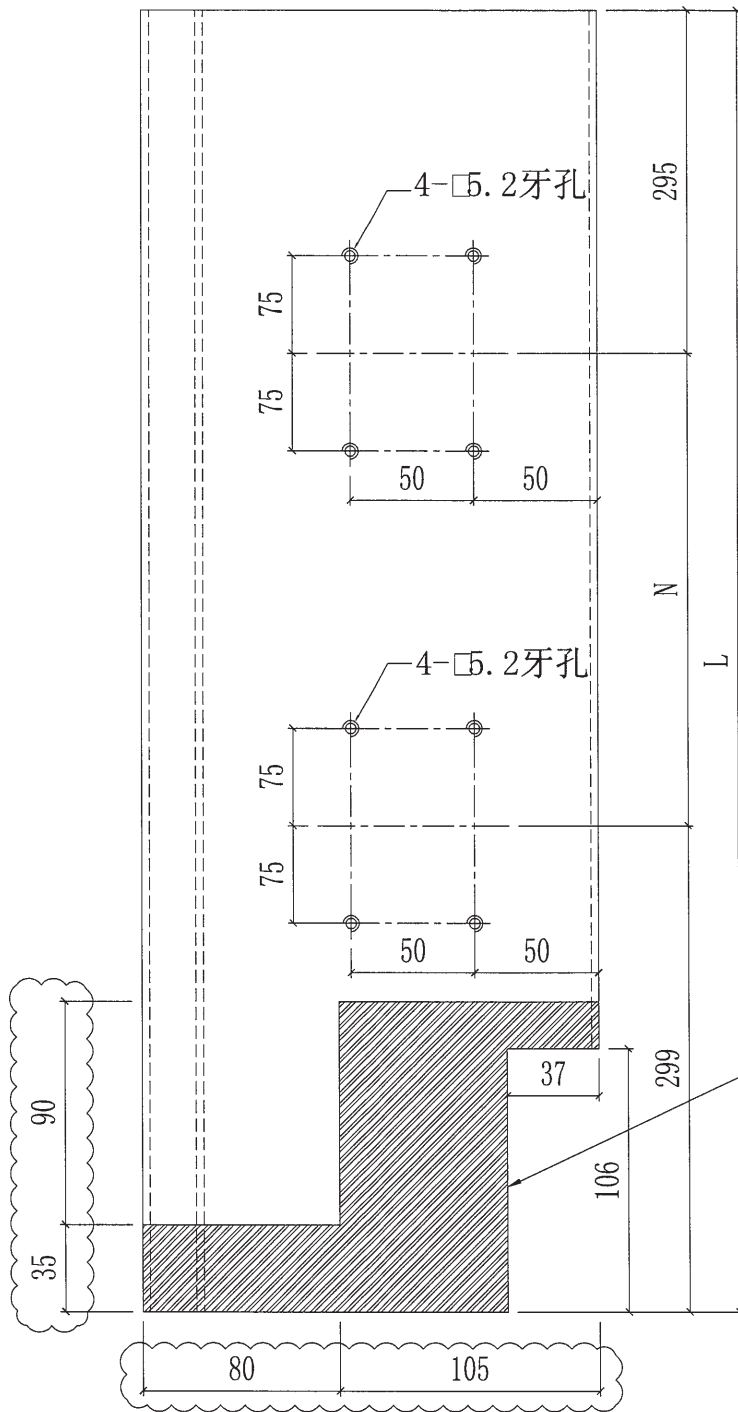
新增避位, 陰影部份切除



和AL-01組裝出貨

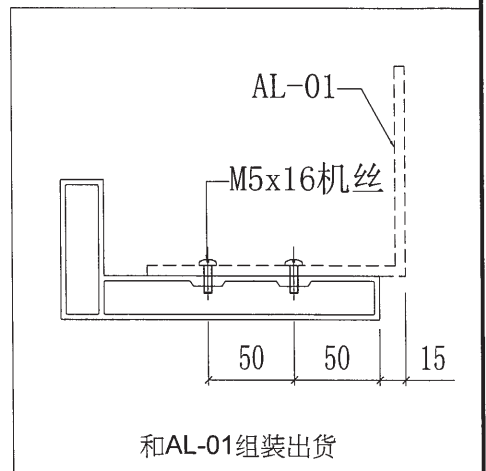
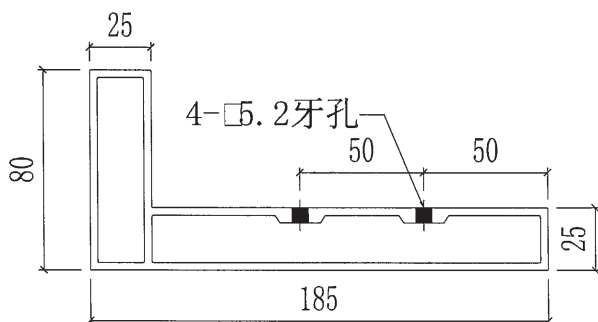
3

 <b>美特鋁質有限公司</b> MIDI Aluminium Fabricator Ltd.				工程號 J851 地盘 青衣190	類別 制圖 JOE	物料號 - 2021-2-11	圖號 X85822-A02R
修改 A 日期 27/10	-	-	採用工廠 <input checked="" type="checkbox"/> 地盘 材料颜色 -	图纸名称 AC格栅加工图 材料 X85822	復核 - 批准 -	數量 - 單件重量 -	- (KG)



部件编号	L	N	颜色	数量
X85822-A02RG-01	2974	@4X595	深灰色	54
X85822-A02RW-01	2974	@4X595	白色	108
X85822-A02RG-02	3324	@4X682.5	深灰色	4
X85822-A02RW-02	3324	@4X682.5	白色	8

新增避位, 陰影部份切除





美特鋁質有限公司  
MIDI ALUMINIUM FABRICATOR LTD.

P1/4

INTERNAL MEMO

送 呈: 河, be 發出日期: 3-2-2021

發 件 人: 程奇 副本送交: \_\_\_\_\_

工程編號名稱: J-851 靚衣 190 地盤

有关成品生產修改

如下 A/C 高位鋸線料 出現現場

料衣部 會碰撞 A/C 鋸碼 需修

改 剔短及開避位, 請出日 指示工

廠 送貨前 先改 好 待通知 出貨。

包含加工圖号: X85822-A01, 全數

加工圖号 X85822-A02-L 全數

加工圖号 X85822-A02-R, 全數

謝謝!

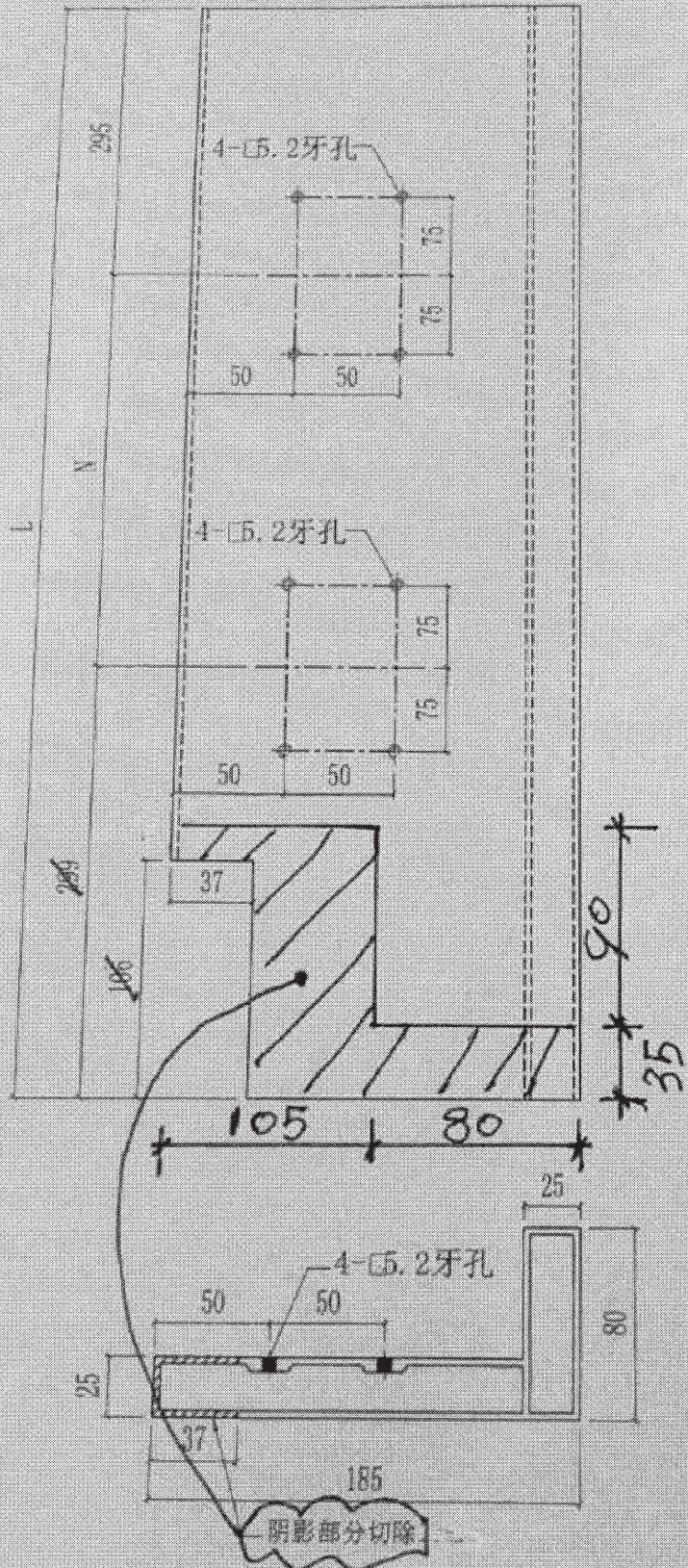
發: 附加工圖 3 張, 詳情

修改請看加工圖。發件人簽署:

**EI-2175**

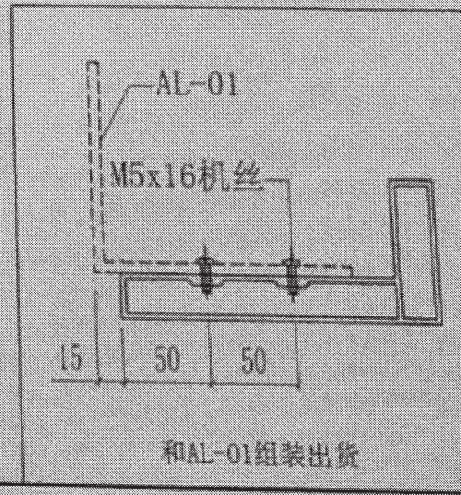
零件編號	L	N	顏色	數量
X85822-A021L-01	2974	44x575	深灰色	18
X85822-A021W-01	2974	44x575	白色	94
X85822-A021L-02	3324	44x682.5	深灰色	4
X85822-A021W-02	3324	44x682.5	白色	4

鋁料顏色編號
DICTS34193SC-3 (深灰色)
DICT43350SC(Z)0-3 (白色)



要求修改如下.

*[Handwritten signature]*  
3/2/2021

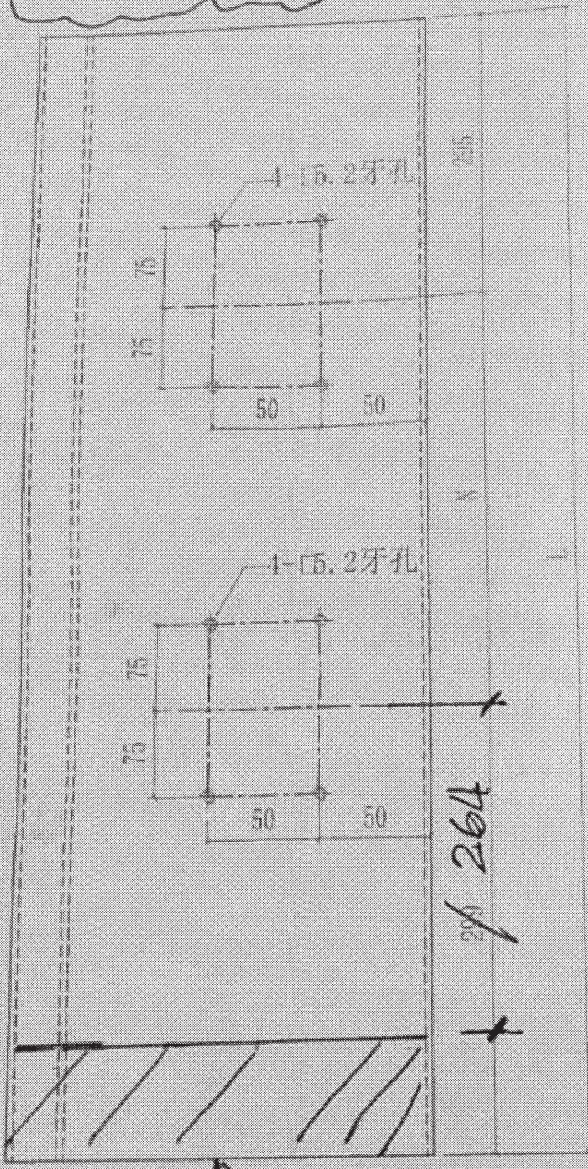


⑥

EI-2175

零件名称	数量
20210301-01	1
20210301-02	1
20210301-03	1

材料颜色	银灰色
表面处理	阳极氧化
表面处理	阳极氧化

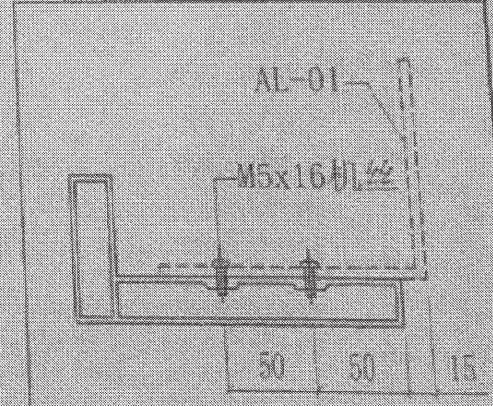
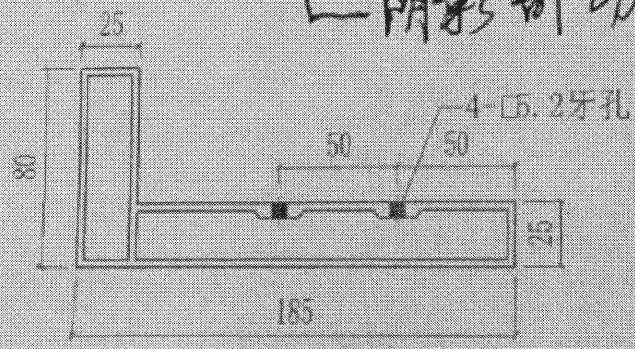


要求修改如下



3/2/2021

阴影部切除35



和AL-01组装出货

英特铝业 有限公司 WIDI Aluminium Fabricator Ltd.		工程号	1851	类别	物料号	2020-06-10	图号	18512-A02H
修改		校用	✓	地量	图尔名称	AC格屏加工图	图快	数量
日期		材料颜色		材料	185822	批准		零件重量 (KG)

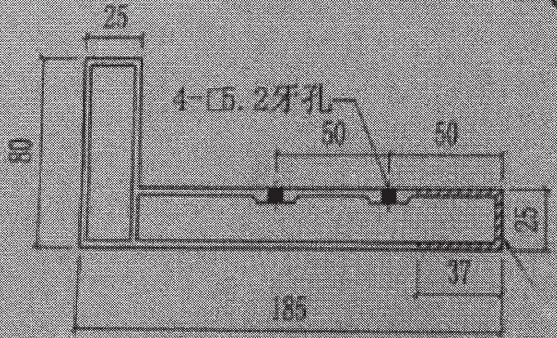
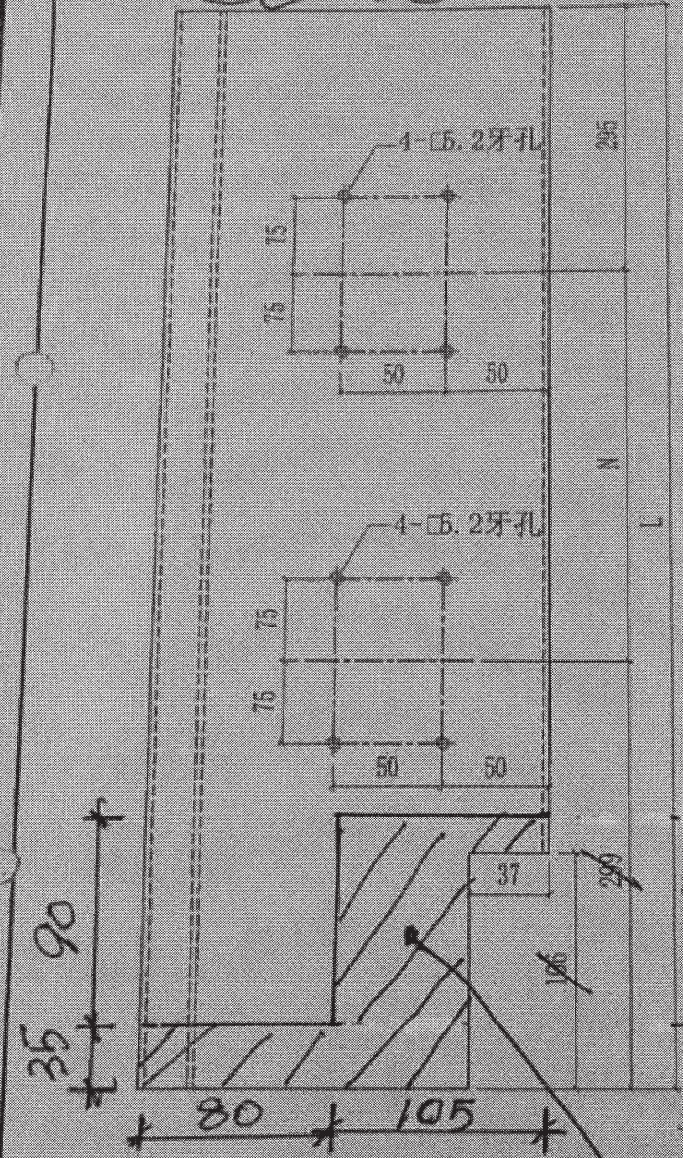
144

BI-2175

零件编号	L	S	颜色	数量
185822-A02H-01	2074	84x595	白色	54
185822-A02H-01	2074	84x595	白色	108
185822-A02H-02	7324	84x595	白色	4
185822-A02H-02	7324	84x595	白色	4

铝料颜色说明
UCT5341935C-3 (深灰色)
TDC13150SC (ZB-3) (白色)

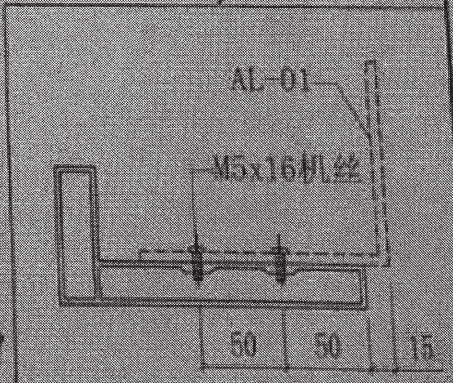
要求修改如下



阴影部分切除



3/2/2021



和AL-01组装出货