

工程指示 / 要求簡箋(E.I.)

工程指示編號：EI/ 2175 /20 修改版次： C
 工程編號： J851 工程名稱： 青衣明翹滙
 工程項目： 冷氣柵格企飾線生產修改
 收件人： 生統 發件人： Joe Chan 日期： 29/10/2020

要求提供 / 確認 事項：

- | | | |
|------------------------------------|-------------------------------------|-------------------------------|
| <input type="checkbox"/> 初步鋁料 B.M. | <input type="checkbox"/> 加工拆圖，然後生產 | <input type="checkbox"/> 尺寸表 |
| <input type="checkbox"/> 正式鋁料 B.M. | <input type="checkbox"/> 技術上資料 / 指示 | <input type="checkbox"/> 報價 |
| <input type="checkbox"/> 配件 B.M. | <input type="checkbox"/> 樣辦或貨品說明書 | <input type="checkbox"/> 分判合約 |
| <input type="checkbox"/> 其他： _____ | | |

內容：

現確認企身飾線鋁碼散出地盤，已組裝包裝之鋁碼
 需拆出，鋁碼需裝上 XY2-03 鋁巴 (EI2627A)，
 請依附件資料，加工鋁碼，送地盤

請在 10 / 11 / 2020 前完成上列要求。

附有關圖紙 / 文件：

1 + 1 頁

以上項目為：

- 原合約工程包 原合約工程加 / 減賬 新工程報價

原因：-

分發東莞各部門：

- () 生產技術總監 連附件 () 技術部 連附件 () 生產部 連附件 () 機械設計部 連附件
 () 採購部 連附件 () 生產統籌部 連附件 () 報關組 連附件 () 其他 _____ 連附件
 () 質檢部 連附件 () 會計部 連附件

分發香港各部門：

- () 行政部 連附件 () 會計部 連附件 () 統籌部 連附件 () 工程部地盤科文 連附件 積哥
 () 採購部 連附件 () QS 部 連附件 () 維修部 連附件 () 其他 _____ 連附件

傳遞編號：

HK 2486/20

發件人簽署：

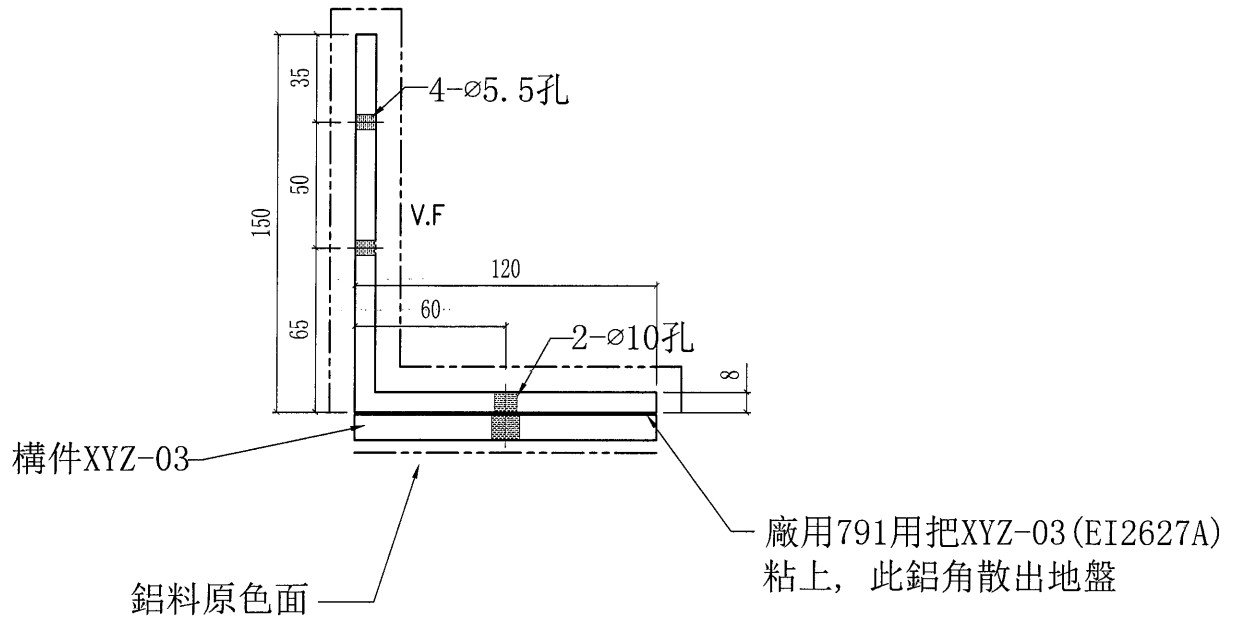
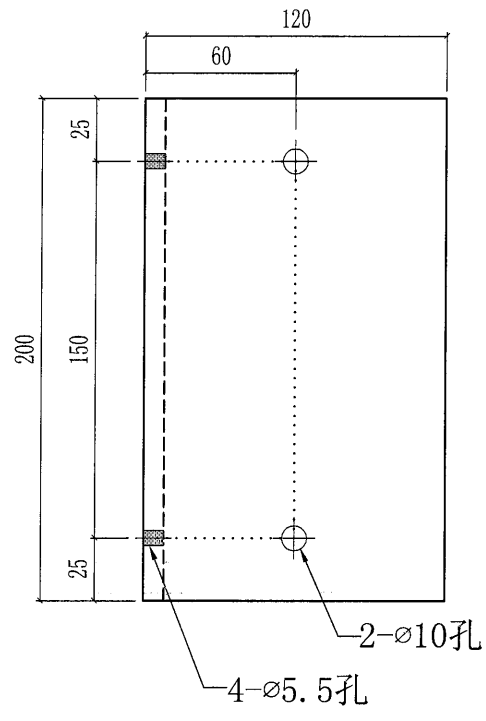
(Signature)
P.P. *(Signature)*

項目經理簽署：

①

| | | | | | | | | |
|--|---|---|-----------|----------------------|-----------------|-------------|-----------|---------|
|  美特鋁質有限公司 MIDI Aluminium Fabricator Ltd. | | | | 工程號 J851 | 類別 - | 物料號 - | | |
| 地盤 青衣190 | | | | 制圖 W. E. X | 2020-06-13 | 圖號 AL-01 | - | |
| 修改 - | - | - | 採用工廠 ✓ | 地盤 - | 圖紙名稱 AC格柵加工圖 | 復核 - | - | 數量 - |
| 日期 - | - | - | 材料顏色 - | 材料 150x120x8mm厚鋁角 | 批准 - | - | 單件重量 - | (KG) |

| 部件編號 | 顏色 | 數量 |
|--------|-----|------|
| AL-01G | 深灰色 | 720 |
| AL-01W | 白色 | 1165 |



----- 噴塗面