



工程指示 / 要求簡箋(E.I.)

工程指示編號：EI/ 2175 /20 修改版次： A
 工程編號：J851 工程名稱：青衣明翹滙
 工程項目：冷氣柵格企飾線生產
 收件人：生統 發件人：Joe Chan 日期：9/9/2020

要求提供 / 確認 事項：

- | | | |
|------------------------------------|-------------------------------------|-------------------------------|
| <input type="checkbox"/> 初步鋁料 B.M. | <input type="checkbox"/> 加工拆圖，然後生產 | <input type="checkbox"/> 尺寸表 |
| <input type="checkbox"/> 正式鋁料 B.M. | <input type="checkbox"/> 技術上資料 / 指示 | <input type="checkbox"/> 報價 |
| <input type="checkbox"/> 配件 B.M. | <input type="checkbox"/> 樣辦或貨品說明書 | <input type="checkbox"/> 分判合約 |
| <input type="checkbox"/> 其他：_____ | | |

內容：

請依附件資料，生產加工企飾線，按地盤要求，分層送地盤。

請在 15/9/2020 前完成上列要求。

附有關圖紙 / 文件：

1 + 4 頁

以上項目為：

- 原合約工程包 原合約工程加 / 減賬 新工程報價

原因：-

分發東莞各部門：

- () 生產技術總監 連附件 () 技術部 連附件 () 生產部 連附件 () 機械設計部 連附件
 () 採購部 連附件 () 生產統籌部 () 連附件 梅軍
 () 質檢部 連附件 () 會計部 連附件 () 報關組 連附件 () 其他 _____ 連附件

分發香港各部門：

- () 行政部 連附件 () 會計部 連附件 () 統籌部 連附件 () 工程部地盤科文 () 連附件 積哥
 () 採購部 連附件 () QS 部 連附件 () 維修部 連附件 () 其他 _____ 連附件

傳遞編號：HK 2063/20

發件人簽署：[Signature]
 項目經理簽署：P.P. [Signature]

①

圖則登記表
DRAWING REGISTER

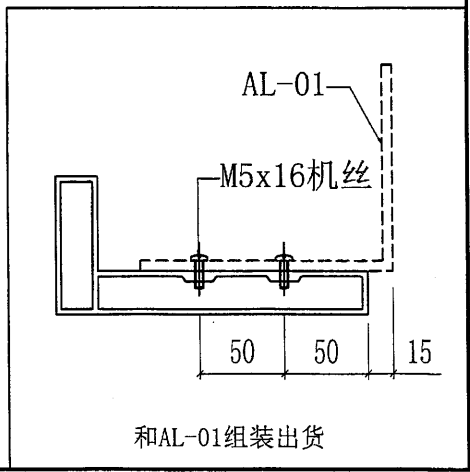
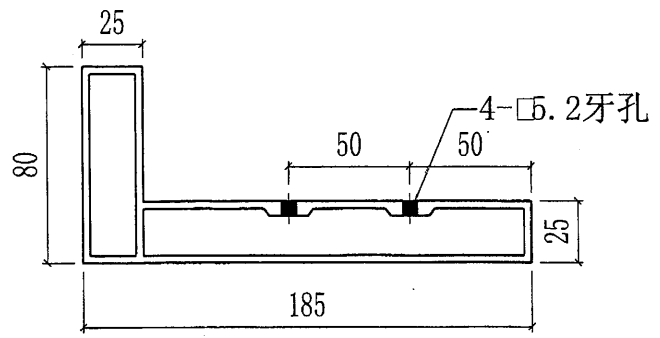
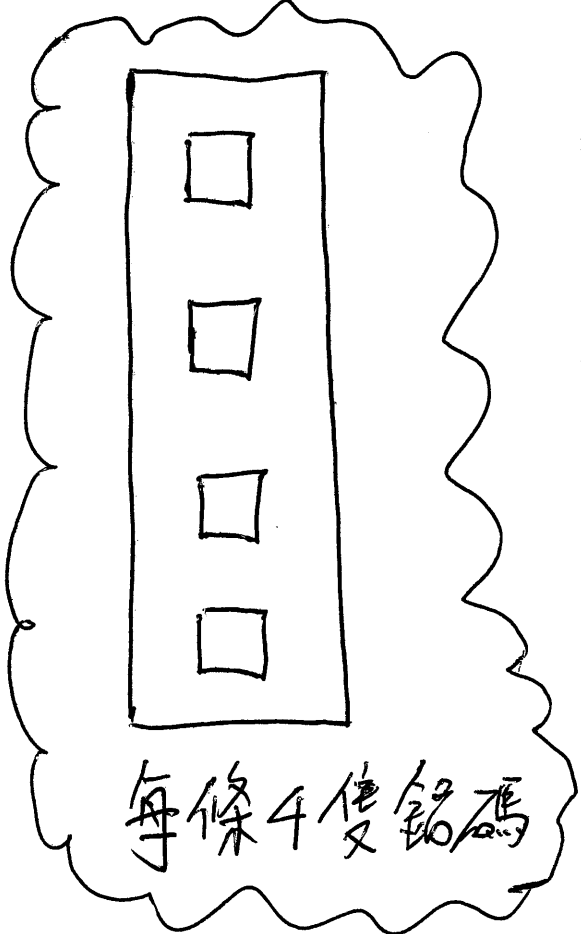
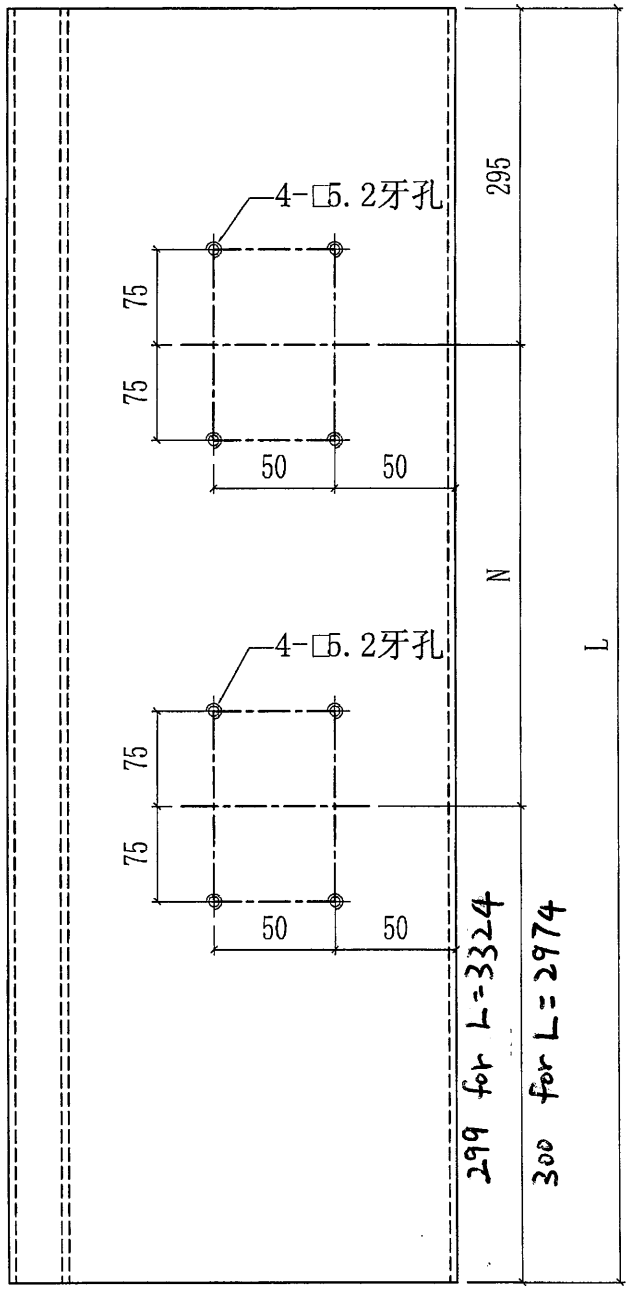
工程名稱 Project Title:		J851 格柵拆圖 (T1, T2)		接收日期 Receiving Date (適用於客戶圖則)													
工程編號 Project No:		J851		年	20	20											
				月	7	9											
				日	23	9											
圖則編號 Drg. No.	圖則名稱 Drawing Title	修訂編號 Revision No.															
AL-00	切鋁角示意圖	1	-	/													
AL-01	鋁角加工圖	2	-	/													
X85822-A01	企料加工圖	3	-	A													
X85822-A02L	企料加工圖	4	-	A													
X85822-A02R	企料加工圖	5	-	A													
/	派位圖	6	-	/													

2


 美特鋁質有限公司 MIDI Aluminium Fabricator Ltd.			工程號 J851 地盘 青衣190	類別 制圖 W. E. X	物料號 - 2020-06-13	圖號 X85822-A01
修改 - 日期 -	採用工廠 <input checked="" type="checkbox"/> 地盘 材料颜色 -	图纸名称 AC格栅加工图 材料 X85822	復核 - 批准 -	數量 - 單件重量 -	(KG)	

部件编号	L	N	颜色	数量
X85822-A01G-01	2974	3x793	深灰色	14
X85822-A01W-01	2974	3x793	白色	13
X85822-A01W-02	3324	3x910	白色	2

鋁料颜色編號
UCT534193SC-3 (深灰色)
TUC43350SC(ZH)-3 (白色)

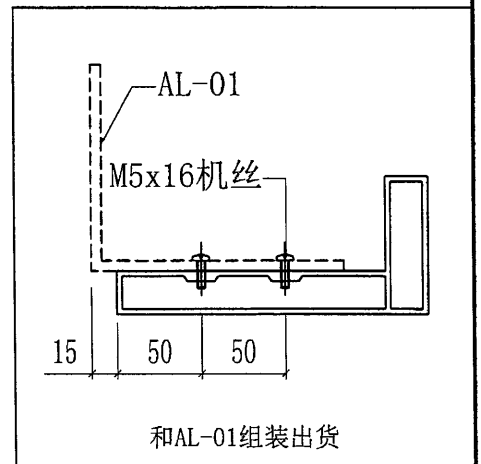
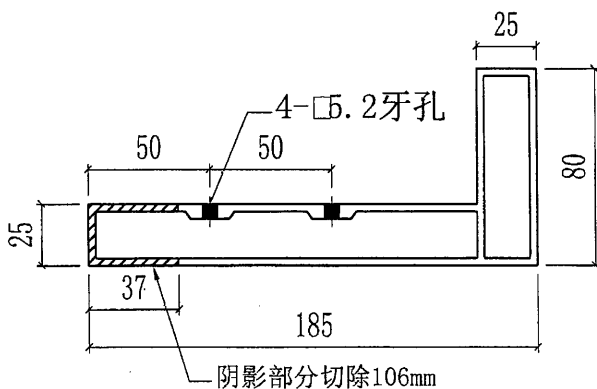
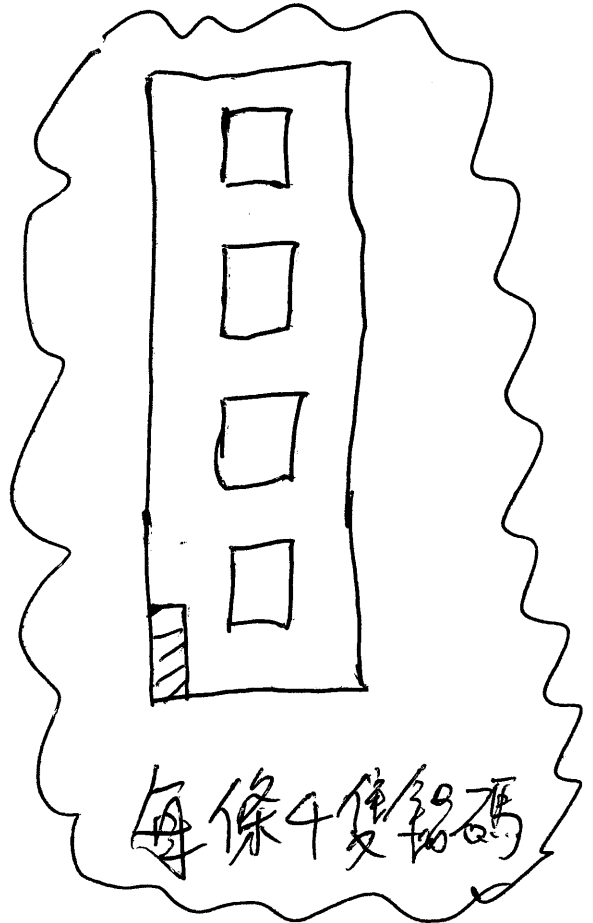
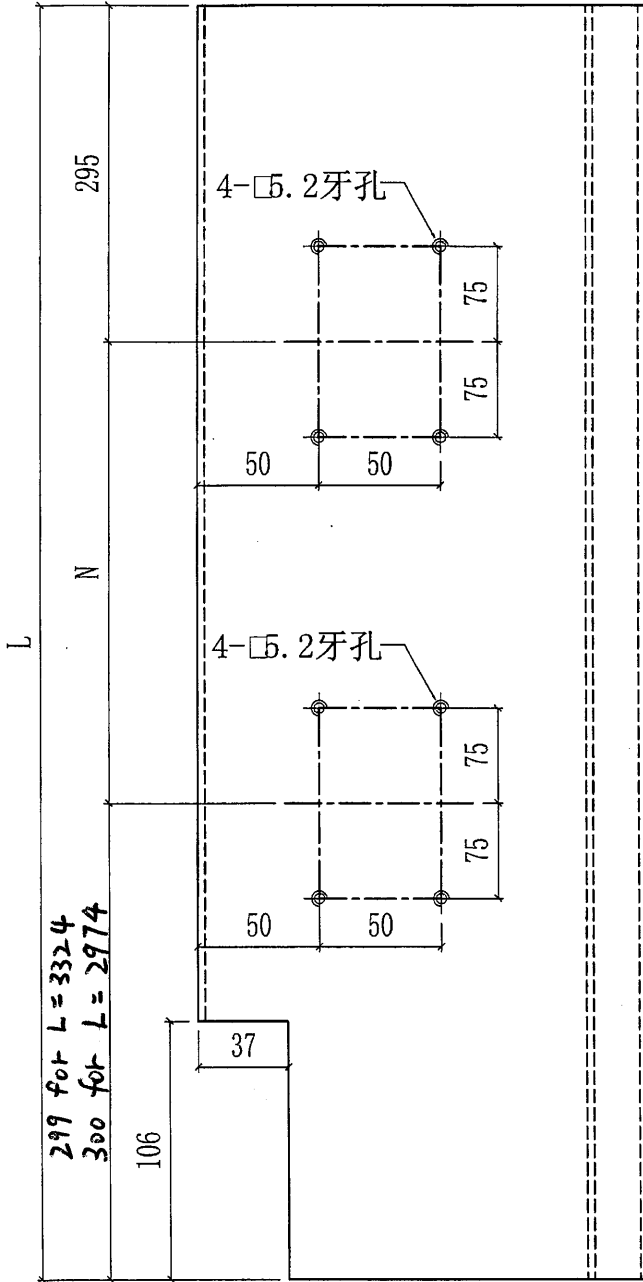


3


 美特鋁質有限公司 MIDI Aluminium Fabricator Ltd.				工程號 J851 地盘 青衣190	類別 制圖 W. E. X	物料號 - 2020-06-13	圖號 X85822-A02L
修改 - 日期 -	採用工廠 ✓ 材料颜色 -	图纸名称 AC格栅加工图 材料 X85822	復核 - 批准 -	數量 - 單件重量 - (KG)			

部件编号	L	N	颜色	数量
X85822-A02LG-01	2974	@3x793	深灰色	68
X85822-A02LW-01	2974	@3x793	白色	94
X85822-A02LG-02	3324	@3x910	深灰色	4
X85822-A02LW-02	3324	@3x910	白色	8

鋁料颜色編號
UCT534193SC-3 (深灰色)
TUC43350SC(ZH)-3 (白色)



4

 美特鋁質有限公司 MIDI Aluminium Fabricator Ltd.				工程號 J851 地盘 青衣190	類別 制圖 W. E. X	物料號 - 2020-06-13	圖號 X85822-A02R
修改 - 日期 -	採用工廠 ✓ 材料颜色 -	图纸名称 AC格栅加工图 材料 X85822	復核 - 批准 -	數量 - 單件重量 - (KG)			

部件编号	L	N	颜色	数量
X85822-A02RG-01	2974	@3x793	深灰色	54
X85822-A02RW-01	2974	@3x793	白色	108
X85822-A02RG-02	3324	@3x910	深灰色	4
X85822-A02RW-02	3324	@3x910	白色	8

鋁料颜色編號
UCT534193SC-3 (深灰色)
TUC43350SC(ZH)-3 (白色)

