

工程指示 / 要求簡箋(E.I.)

工程指示編號：EI/ 2161 /20 修改版次：  
 工程編號：J851 工程名稱：青衣明翹滙  
 工程項目：試水箱用防水片。  
 收件人：生統 發件人：Joe Chan 日期：2/17/2020

要求提供 /  確認 事項：

- |                                    |                                     |                               |
|------------------------------------|-------------------------------------|-------------------------------|
| <input type="checkbox"/> 初步鋁料 B.M. | <input type="checkbox"/> 加工拆圖，然後生產  | <input type="checkbox"/> 尺寸表  |
| <input type="checkbox"/> 正式鋁料 B.M. | <input type="checkbox"/> 技術上資料 / 指示 | <input type="checkbox"/> 報價   |
| <input type="checkbox"/> 配件 B.M.   | <input type="checkbox"/> 樣辦或貨品說明書   | <input type="checkbox"/> 分判合約 |
| <input type="checkbox"/> 其他：_____  |                                     |                               |

內容：

請依附件資料，生產防水片，送試水場。  
 收貨人：陳成財 (Tel: 91708602)

急

請在 24/7/2020 前完成上列要求。

附有關圖紙 / 文件：

1十之頁

以上項目為：

- 原合約工程包       原合約工程加 / 減賬       新工程報價

原因：-

分發東莞各部門：

- ( ) 生產技術總監  連附件    ( ) 技術部  連附件    ( ) 生產部  連附件    ( ) 機械設計部  連附件  
 ( ) 採購部  連附件    (✓) 生產統籌部  連附件    梅軍  
 ( ) 質檢部  連附件    ( ) 會計部  連附件    ( ) 報關組  連附件    ( ) 其他 \_\_\_\_\_  連附件

分發香港各部門：

- ( ) 行政部  連附件    ( ) 會計部  連附件    ( ) 統籌部  連附件    ( ) 工程部地盤科文  連附件  
 ( ) 採購部  連附件    ( ) QS 部  連附件    ( ) 維修部  連附件    ( ) 其他 \_\_\_\_\_  連附件

傳遞編號：

AK 1493 /20

發件人簽署：

項目經理簽署：P.P. 7C

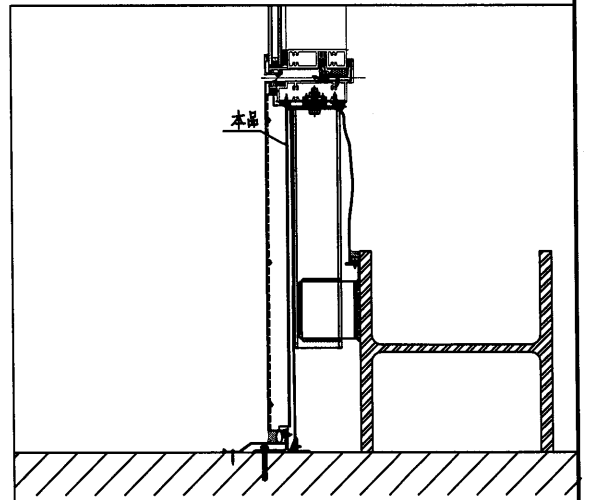
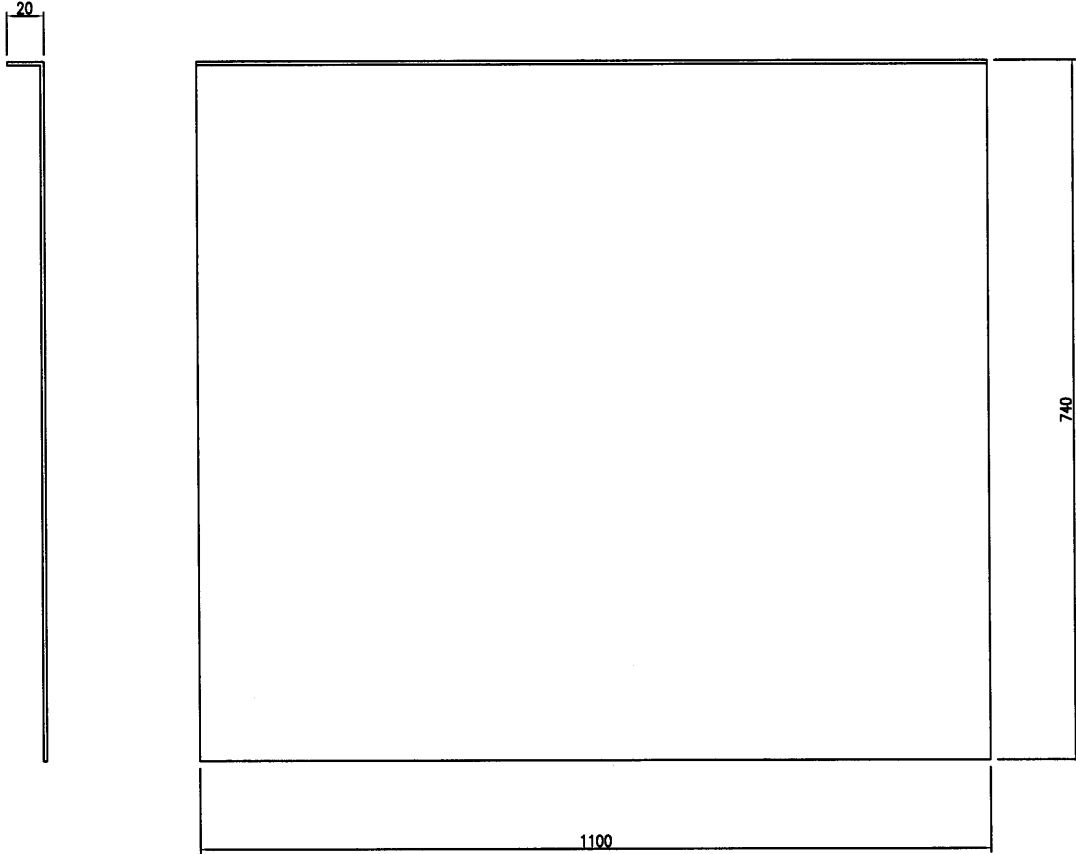
# EG-DWG3



美特鋁質 有限公司  
MIDI Aluminium Fabricator Ltd.

产品编号	L(MM)	数量	A	B	C	D	E	N	M
XYX-01		8							

工程號	J851	地盤	日出康城
-----	------	----	------



名稱	鋁板加工圖	制圖		修改	
材料	1.5mm厚鋁板	復核		日期	
顏色	鉻化處理	批准		圖號	XYZ-01

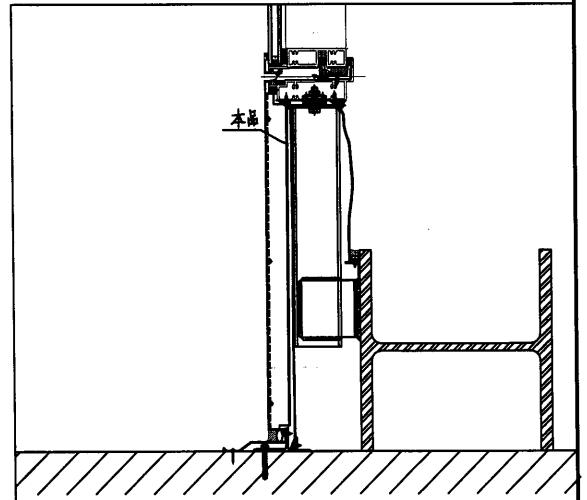
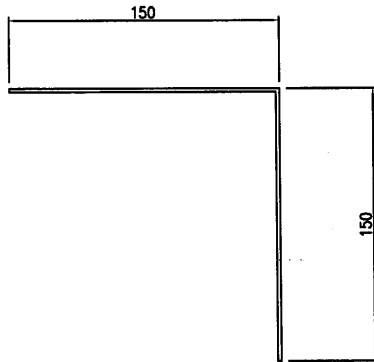
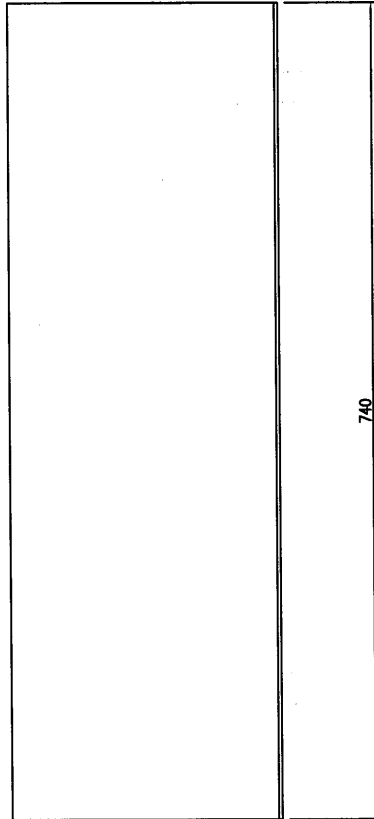
# EG-DWG3



美特鋁質 有限公司  
MIDI Aluminium Fabricator Ltd.

产品编号	L(MM)	数量	A	B	C	D	E	N	M
XYZ-02		1							

工程號	J851	地盤	TYTL190
-----	------	----	---------



名稱	鋁板加工圖	制圖		修改			
材料	1.5mm厚鋁板	復核		日期			
顏色	鉻化處理	批准		圖號	XYZ-02		