

## 工程指示 / 要求簡箋(E.I.)

工程指示編號：EI / 2152 / 21 修改版次：D

工程編號：J851 工程名稱：青衣明翹匯

工程項目：鋁料加工圖(後裝窗)第二批

收件人：生統 發件人：Yancy Chen 日期：05/03/2021

□要求提供 / □確認 事項：

- |                                    |                                     |                               |
|------------------------------------|-------------------------------------|-------------------------------|
| <input type="checkbox"/> 初步鋁料 B.M. | <input type="checkbox"/> 加工拆圖，然後生產  | <input type="checkbox"/> 尺寸表  |
| <input type="checkbox"/> 正式鋁料 B.M. | <input type="checkbox"/> 技術上資料 / 指示 | <input type="checkbox"/> 報價   |
| <input type="checkbox"/> 配件 B.M.   | <input type="checkbox"/> 樣辦或貨品說明書   | <input type="checkbox"/> 分判合約 |
| <input type="checkbox"/> 其他：_____  |                                     |                               |

內容：

請按附件修改圖紙加工。

增加 W76/T2

請在 10/3/2021 前完成上列要求。

附：

1+ 10 頁

以上項目為：

 原合約工程包
  原合約工程加 / 減賬
  新工程報價

原因：-

分發東莞各部門：

- |                                 |                              |                                |                              |                              |                              |                                |                                    |
|---------------------------------|------------------------------|--------------------------------|------------------------------|------------------------------|------------------------------|--------------------------------|------------------------------------|
| <input type="checkbox"/> 生產技術總監 | <input type="checkbox"/> 連附件 | <input type="checkbox"/> 技術部   | <input type="checkbox"/> 連附件 | <input type="checkbox"/> 生產部 | <input type="checkbox"/> 連附件 | <input type="checkbox"/> 機械設計部 | <input type="checkbox"/> 連附件       |
| <input type="checkbox"/> 採購部    | <input type="checkbox"/> 連附件 | <input type="checkbox"/> 生產統籌部 | <input type="checkbox"/> 連附件 |                              |                              |                                |                                    |
| <input type="checkbox"/> 質檢部    | <input type="checkbox"/> 連附件 | <input type="checkbox"/> 會計部   | <input type="checkbox"/> 連附件 | <input type="checkbox"/> 報關組 | <input type="checkbox"/> 連附件 | <input type="checkbox"/> 其他    | _____ <input type="checkbox"/> 連附件 |

分發香港各部門：

- |                              |                              |                               |                              |                              |                              |                                  |                                    |
|------------------------------|------------------------------|-------------------------------|------------------------------|------------------------------|------------------------------|----------------------------------|------------------------------------|
| <input type="checkbox"/> 行政部 | <input type="checkbox"/> 連附件 | <input type="checkbox"/> 會計部  | <input type="checkbox"/> 連附件 | <input type="checkbox"/> 統籌部 | <input type="checkbox"/> 連附件 | <input type="checkbox"/> 工程部地盤科文 | <input type="checkbox"/> 連附件       |
| <input type="checkbox"/> 採購部 | <input type="checkbox"/> 連附件 | <input type="checkbox"/> QS 部 | <input type="checkbox"/> 連附件 | <input type="checkbox"/> 維修部 | <input type="checkbox"/> 連附件 | <input type="checkbox"/> 其他      | _____ <input type="checkbox"/> 連附件 |

傳遞編號：

HK-0428 / 21

發件人簽署：

Y.C.

項目經理簽署：

Y.C.

圖則登記表  
DRAWING REGISTER

工程名稱 Project Title: 青衣明翹匯

工程編號 Project No: J-851

分發予 Distributed To

接收日期 Receiving Date (適用於客戶圖則)

年									
月									
日									

發出日期 Issued Date

年	20	20	20	21					
月	7	9	10	3					
日	21	4	19	04					

圖則編號 Drg. No.	圖則名稱 Drawing Title
W24/T1	65窗組裝圖
W24/T2	65窗組裝圖
W77/T1	65窗組裝圖
W77A/T1	65窗組裝圖
W76/T1	65窗組裝圖
W76/T2	65窗組裝圖
W55A/T2	65窗組裝圖
W7/UG	65窗組裝圖
W40A/T1	65窗組裝圖
W40A/T2	65窗組裝圖
W38B/T1	65窗組裝圖
W64/T2	65窗組裝圖
W65/T2	65窗組裝圖
W4/LG	65窗組裝圖
W54/T1	65窗組裝圖
W54A/T1	65窗組裝圖
851-FY20	多點鎖放樣圖
851-FY21	多點鎖放樣圖
851-FY22	多點鎖放樣圖
851-FY23	多點鎖放樣圖
851-FY23R	多點鎖放樣圖
851-FY24	多點鎖放樣圖
851-FY25	多點鎖放樣圖
851-FY26	多點鎖放樣圖
851-FY27	多點鎖放樣圖
851-FY28	多點鎖放樣圖
851-FY29	多點鎖放樣圖

修訂編號  
Revision No.

-	A	A	A						
-	A	A	A						
-	-	-	A						
			新增						
-	-	-	-						
-	-	-	-	A					
-	-	-	A						
-	-	-	-						
-	-	-	-						
-	-	-	-						
-	-	-	-						
-	-	-	-						
-	-	-	-						
-	-	-	-						
			新增						
-	A	A	A						
-	A	A	A						
-	A	A	B						
-	A	A	A						
-	A	A	A	B					
-	A	A	B						
-	A	B	B						
-	A	A	B						
-	A	A	A						
-	A	A	B						
-	A	A	A						

圖則登記表  
DRAWING REGISTER

圖則登記表 DRAWING REGISTER		接收日期 Receiving Date (適用於客戶圖則)							
工程名稱 Project Title: <u>青衣明翹匯</u>	年								
工程編號 Project No: <u>J-851</u>	月								
分發予 Distributed To	日								
	發出日期 Issued Date								
	年	20	20	20	21				
	月	7	9	10	3				
	日	21	4	19	4				
	修訂編號 Revision No.								
圖則編號 Drg. No.	圖則名稱 Drawing Title								
851-FY30	多點鎖放樣圖								
T1-W40A-BY1	百葉玉加工圖								
T1-W64-BY1	百葉玉加工圖								
T1-W54-BY1	百葉玉加工圖								
J851-W24-BQ1R	生邊企加工圖								
J851-W24R-BQ1L	生邊企加工圖								
J851-W54-BQ1L	生邊企加工圖								
J851-W54-BQ1R	生邊企加工圖								
J851-W76-BQ1L	生邊企加工圖								
J851-W76-BQ1R	生邊企加工圖								
J851-W65-BQ1R	生邊企加工圖								
J851-W7-BQ1L	生邊企加工圖								
J851-W7-BQ1R	生邊企加工圖								
J851-W40A-BQ2L	生邊企加工圖								
J851-W40A-BQ2R	生邊企加工圖								
J851-W54-BQ1L	生邊企加工圖								
J851-W54-BQ1R	生邊企加工圖								
J851-W24-JQ1L	生夾企加工圖								
J851-W24R-JQ1R	生夾企加工圖								
J851-W65-JQ1L	生夾企加工圖								
J851-W65-GB1L	梗邊企加工圖								
J851-W4-GB1L	梗邊企加工圖								
J851-W4-GB1R	梗邊企加工圖								
J851-W65-GJ1R	梗夾企加工圖								
J851-W4-GJ1L	梗夾企加工圖								
J851-W4-GJ1R	梗夾企加工圖								
J851-W65-JT1	夾通加工圖								
	-	A	A	B					
	-	-	A	B					
	-	-	A	B					
			新增						
	-	-	-	-					
	-	-	-	-					
	-	-	-	A					
	-	-	-	A	B				
	-	-	-	A	B				
	-	-	-	A					
	-	-	-	-					
	-	A	A	A					
	-	A	A	A					
	-	-	-	A					
	-	-	-	A					
	-	-	-	取消					
	-	-	-	取消					
	-	A	A	A					
	-	A	A	A					
	-	-	-	-					
	-	-	-	-					
	-	-	-	-					
	-	-	-	-					
	-	-	-	-					
	-	-	-	-					
	-	-	-	-					

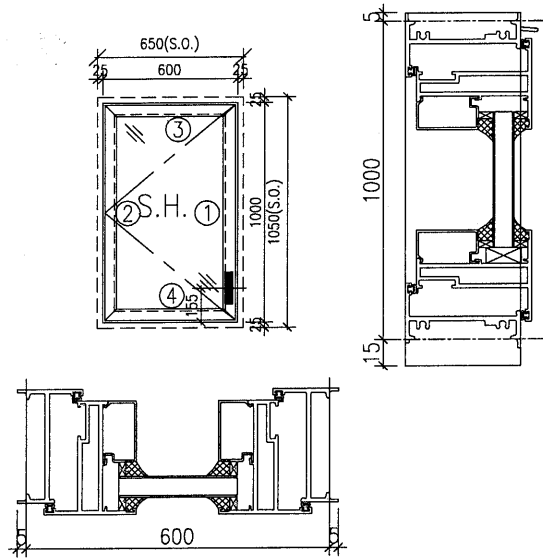


圖則登記表 DRAWING REGISTER										
接收日期 Receiving Date (適用於客戶圖則)										
工程名稱 Project Title: <b>青衣明翹匯</b>					年 月 日					
工程編號 Project No: <b>J-851</b>										
分發予 Distributed To										
					發出日期 Issued Date					
					年	20	20	20	20	
					月	7	9	10	11	
					日	21	4	19	18	
					修訂編號 Revision No.					
圖則編號 Drg. No.		圖則名稱 Drawing Title			-	-	-	-		
J851-W65-GD1		梗頂橫加工圖			-	-	-	-		
J851-W4-GD1L		梗頂橫加工圖			-	-	-	-		
J851-W4-GD1		梗頂橫加工圖			-	-	-	-		
J851-W4-BX1		玻璃線加工圖			-	-	-	-		
J851-W4-BX2		玻璃線加工圖			-	-	-	-		
J851-SC-FY1		扇撐孔位放樣			-	-	-	-		
J851-SC-FY2		扇撐孔位放樣			-	-	-	-		
J851-LM13L		攔河槽加工圖			-	-	-	-		
					-	-	-	-		



美特鋁質有限公司  
MIDI Aluminium Fabricator Ltd.


工程號	J-851	拆圖	黃漢卿	2020.7.17
地盤	青衣明翹匯	復核	王禮秋	2020.7.17
名稱	青衣明翹匯	顏色	UCT534193SC - 3 3COAT-灰色	批准



序號	料號	名稱	出筍	長度	支/幅	加工說明	加工細則				
1	X85679	生邊企	直口	1020	1	加工圖見J851-W76R-BQ1L	頂底留 - mm				
2	X85679	生邊企	直口	1020	1	加工圖見J851-W76R-BQ1R	頂底留 - mm				
3	X85685	生頂橫	避位	586	1	加工圖見J851-W76R-SDH1	企料底部開避位 - mm				
4	X85755	生底橫	避位	574	1	加工圖見J851-W76R-SD1	底橫料防水巴鋸去 - mm				
5		25X5mm不銹鋼巴	直口	25	20	扇撐加力巴(J851-LM06)框用	水線孔在企料——頂底 安裝扣碼				
窗玉用料							多點鎖芯型號:				
1	X85680	窗玉企	45°	980	2		手柄型號:				
2	X85680	窗玉橫	45°	580	2		限位撐型號:				
3	X85678	玻璃線-企	直口	908	2		T窗最大開度:				
4	X85678	玻璃線-橫	直口	476	2		窗玉搭位數: 6mm				
5		15X5mm不銹鋼巴	直口	138	2	扇撐加力巴(851-JL2a)玉用					
注意：扇撐為333SS-16''款扇撐  注意： 1. 玻璃線橫碰企 2. 窗玉搭位6mm 3. 滴水線比窗玉每頭長3mm 4. 窗玉需裝16''扇撐 5. 生窗底部需開去水孔 6. 裝3組扣碼							窗款	寬度 (mm)	高度 (mm)	尺/幅	撐長
							大圖版次	本圖版	--	--	
							-	日期	--	--	
							窗號	數量			
	W76/T2	28	幅								
	-	-	幅								
	-	-	幅								
	-	-	幅								
圖號	W76/T2										

增加數量

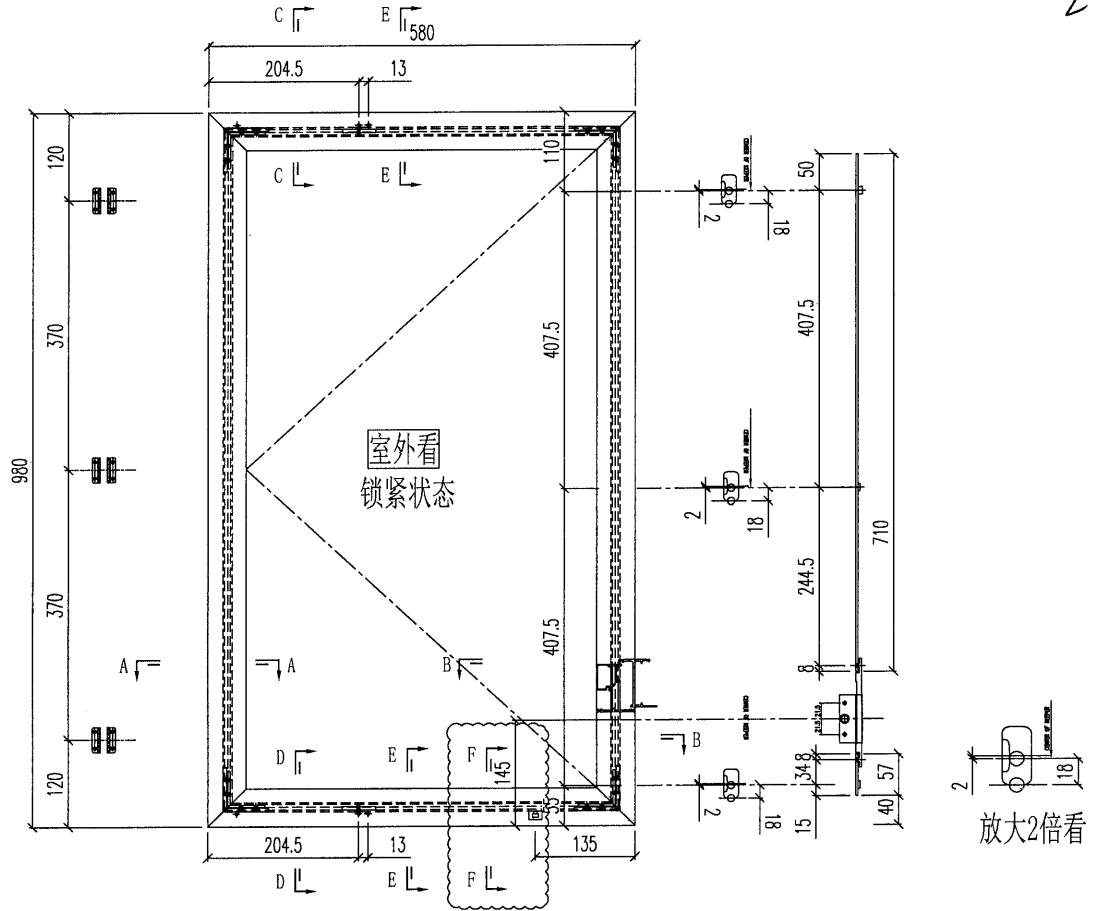
29幅

 美特鋁質 有限公司 MIDI Aluminium Fabricator Ltd.				類別		物料斗號	
修改	A	-		制圖	黃漢卿	2020.7.17	圖號
日期	9.4	-		復核	王禮秋	2020.7.17	數量
				批准			位置

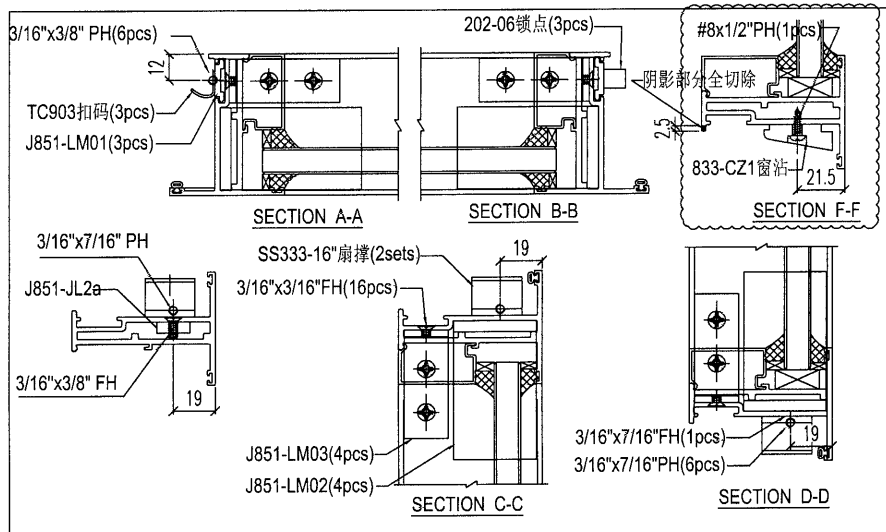
原EI/2152/20

编号	幅数
W76/T2	28


29



- 注：1) 采用SS333-16"扇撑；  
 2) 窗玉玻璃线横碰企；  
 3) 采用东城202-06锁点；

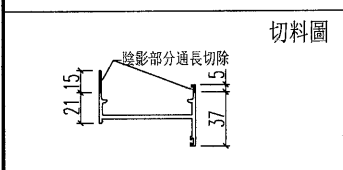
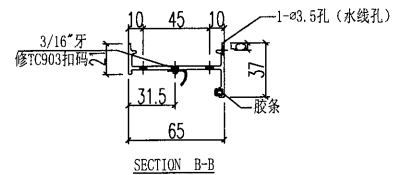
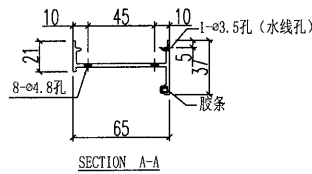
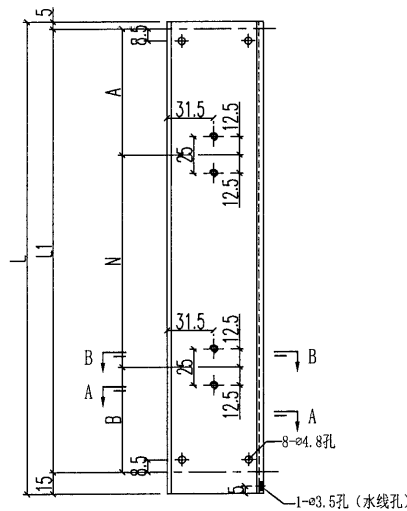


工程號	J-851	地盤	青衣明翹匯	附 件
名稱	窗玉組裝圖		採用	
材料	-		地盤	
顏色	-		工廠	


 <b>美特鋁質</b> 有限公司 MIDI Aluminium Fabricator Ltd.				類別		物料料號	
修改	A	-		制圖	黃漢卿	2020.7.17	圖號 J851-W54-BQ1L
日期	11.18	-		復核	王禮秋	2020.7.17	數量
				批准			位置

原EI/2152/20	铝料编号	数量	长度L	长度L1	A	N	B
	J851-W55A-BQ1L	1	1680	1660	130	3x465c/c	132.5
	J851-W40A-BQ1L	1	1180	1160	130	2x450c/c	130
	J851-W38B-BQ1L	2	1180	1160	130	2x450c/c	130
	新增 J851-W54-BQ1L	2	1180	1160	130	2x450c/c	130
	J851-W76R-BQ1L	28	1020	1000	130	2x370c/c	130

29

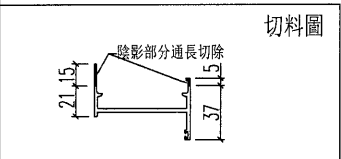
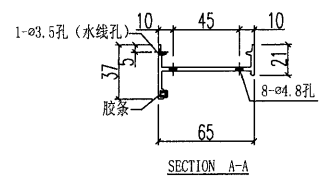
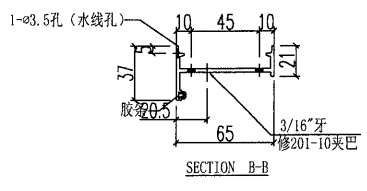
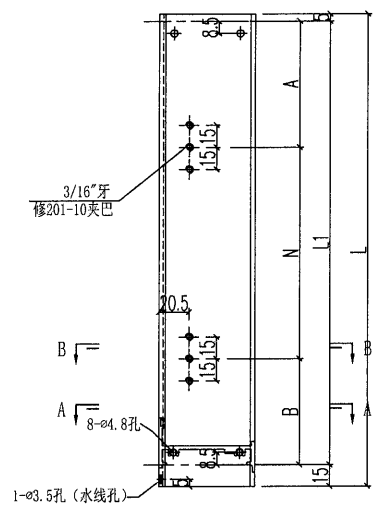


工程號	J-851	地盤	青衣明翹匯	附 件
名稱	生边企		採用	
材料	X85679		地盤	
顏色	UCT534193SC - 3 3COAT-灰色		工廠	


 <b>美特鋁質</b> 有限公司 MIDI Aluminium Fabricator Ltd.				類別		物料號	
修改	A	-		制圖	黃漢卿	2020.7.17	圖號 J851-W54-BQ1R
日期	11.18	-		復核	王禮秋	2020.7.17	數量
				批准			位置

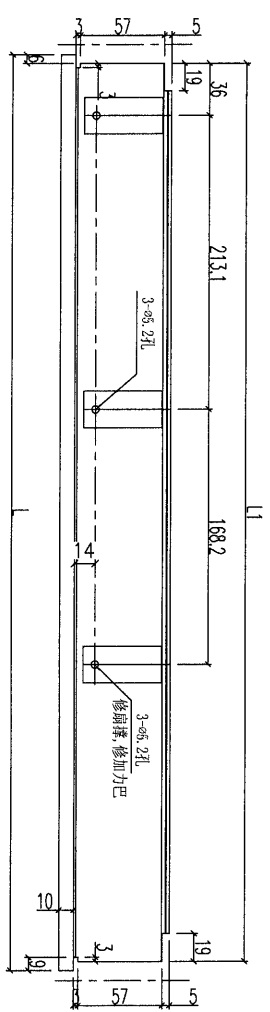
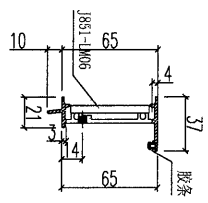
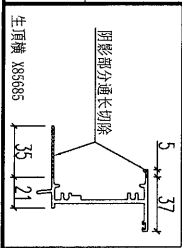
原EI/2152/20	铝料编号	数量	长度L	长度L1	A	N	B
	J851-W55A-BQ1R	1	1680	1660	125	3x490c/c	65
	J851-W40A-BQ1R	1	1180	1160	120	2x487.5c/c	65
	J851-W38B-BQ1R	2	1180	1160	120	2x487.5c/c	65
	新增 J851-W54-BQ1R	2	1180	1160	120	2x487.5c/c	65
	J851-W76R-BQ1R	<del>2</del>	1020	1000	120	2x407.5c/c	65

29



工程號	J-851	地盤	青衣明翹匯	附 件
名稱	生边企		採用	
材料	X85679		地盤	
顏色	UCT534193SC - 3 3COAT-灰色		工廠	

 <b>美特鋁質</b> 有限公司 MIDI Aluminium Fabricator Ltd.				類別		物料斗號	
修改	-	-		制圖	黃漢卿	2020.7.17	圖號 J851-W76R-SDH1
日期	-	-		復核	王禮秋	2020.7.17	數量
				批准			位置



物料編號	數量	長度L	長度L1	备注
J851-W76R-SDH1	26	586	574	

29

工程號	J-851	地盤	青衣明翹匯	附 件
名稱	生頂橫		採用	
材料	X85685		地盤	
顏色	UCT534193SC - 3 3COAT-灰色		工廠	

