



美 特 鋁 質 有 限 公 司  
MIDI ALUMINIUM FABRICATOR LTD.

工程指示 / 要求簡箋(E.I.)

工程指示編號：EI/2152 / 20 修改版次：C  
 工程編號：J851 工程名稱：青衣 明翹匯  
 工程項目：鋁料加工圖(後裝窗) 第二批  
 收件人：生統 發件人：Leung Hin Wai

日期：19/11-2020

要求提供 /  確認 事項：

- |                                    |                                     |                               |
|------------------------------------|-------------------------------------|-------------------------------|
| <input type="checkbox"/> 初步鋁料 B.M. | <input type="checkbox"/> 加工拆圖，然後生產  | <input type="checkbox"/> 尺寸表  |
| <input type="checkbox"/> 正式鋁料 B.M. | <input type="checkbox"/> 技術上資料 / 指示 | <input type="checkbox"/> 報價   |
| <input type="checkbox"/> 配件 B.M.   | <input type="checkbox"/> 樣辦或貨品說明書   | <input type="checkbox"/> 分判合約 |
| <input type="checkbox"/> 其他：_____  |                                     |                               |

內容：修改圖紙

請在 \_\_\_\_\_ 前完成上列要求。

附： -

以上項目為：

- 原合約工程包       原合約工程加 / 減限       新工程報價

原因： -

分發東莞各部門：

- ( ) 生產技術總監  連附件    ( ) 技術部  連附件    ( ) 生產部  連附件    ( ) 機械設計部  連附件  
 ( ) 採購部  連附件    ( ) 生產統籌部  連附件  
 ( ) 質檢部  連附件    ( ) 會計部  連附件    ( ) 報關組  連附件    ( ) 其他 \_\_\_\_\_  連附件

分發香港各部門：

- ( ) 行政部  連附件    ( ) 會計部  連附件    ( ) 統籌部  連附件    ( ) 工程部地盤科文  連附件  
 ( ) 採購部  連附件    ( ) QS 部  連附件    ( ) 維修部  連附件    ( ) 其他 \_\_\_\_\_  連附件

傳遞編號：

HK 2642

發件人簽署：

*LP*

項目經理簽署：

*J.P.A.*

圖則登記表  
DRAWING REGISTER

圖則登記表 DRAWING REGISTER		接收日期 Receiving Date (適用於客戶圖則)									
工程名稱 Project Title: <b>青衣明翹匯</b>	年										
工程編號 Project No: <b>J-851</b>	月										
分發予 Distributed To	日										
	發出日期 Issued Date										
	年	20	20	20	20						
	月	7	9	10	11						
	日	21	4	19	18						
圖則編號 Drg. No.	圖則名稱 Drawing Title	修訂編號 Revision No.									
W24/T1	65窗組裝圖	-	A	A	A						
W24/T2	65窗組裝圖	-	A	A	A						
W77/T1	65窗組裝圖	-	-	-	A						
W77A/T1	65窗組裝圖	新增									
W76/T1	65窗組裝圖	-	-	-	-						
W76/T2	65窗組裝圖	-	-	-	-						
W55A/T2	65窗組裝圖	-	-	-	A						
W7/UG	65窗組裝圖	-	-	-	-						
W40A/T1	65窗組裝圖	-	-	-	-						
W40A/T2	65窗組裝圖	-	-	-	-						
W38B/T1	65窗組裝圖	-	-	-	A						
W64/T2	65窗組裝圖	-	-	-	A						
W65/T2	65窗組裝圖	-	-	-	-						
W4/LG	65窗組裝圖	-	-	-	-						
W54/T1	65窗組裝圖	-	-	-	A						
W54A/T1	65窗組裝圖	新增									
851-FY20	多點鎖放樣圖	-	A	A	A						
851-FY21	多點鎖放樣圖	-	A	A	A						
851-FY22	多點鎖放樣圖	-	A	A	B						
851-FY23	多點鎖放樣圖	-	A	A	A						
851-FY23R	多點鎖放樣圖	-	A	A	A						
851-FY24	多點鎖放樣圖	-	A	A	B						
851-FY25	多點鎖放樣圖	-	A	B	B						
851-FY26	多點鎖放樣圖	-	A	A	B						
851-FY27	多點鎖放樣圖	-	A	A	A						
851-FY28	多點鎖放樣圖	-	A	A	B						
851-FY29	多點鎖放樣圖	-	A	A	A						

**圖則登記表**  
DRAWING REGISTER

工程名稱 Project Title: <b>青衣明翹匯</b>		接收日期 Receiving Date (適用於客戶圖則)																																																																																																																																																																																																																																																																																																																																																																																		
工程編號 Project No: <b>J-851</b>		<table border="1" style="width:100%; border-collapse: collapse;"> <tr><td>年</td><td></td><td></td><td></td><td></td><td></td><td></td><td></td><td></td><td></td><td></td><td></td></tr> <tr><td>月</td><td></td><td></td><td></td><td></td><td></td><td></td><td></td><td></td><td></td><td></td><td></td></tr> <tr><td>日</td><td></td><td></td><td></td><td></td><td></td><td></td><td></td><td></td><td></td><td></td><td></td></tr> </table>										年												月												日																																																																																																																																																																																																																																																																																																																																																
年																																																																																																																																																																																																																																																																																																																																																																																				
月																																																																																																																																																																																																																																																																																																																																																																																				
日																																																																																																																																																																																																																																																																																																																																																																																				
分發予 Distributed To		發出日期 Issued Date																																																																																																																																																																																																																																																																																																																																																																																		
		<table border="1" style="width:100%; border-collapse: collapse;"> <tr><td>年</td><td>20</td><td>20</td><td>20</td><td>20</td><td></td><td></td><td></td><td></td><td></td><td></td><td></td></tr> <tr><td>月</td><td>7</td><td>9</td><td>10</td><td>11</td><td></td><td></td><td></td><td></td><td></td><td></td><td></td></tr> <tr><td>日</td><td>21</td><td>4</td><td>19</td><td>18</td><td></td><td></td><td></td><td></td><td></td><td></td><td></td></tr> </table>										年	20	20	20	20								月	7	9	10	11								日	21	4	19	18																																																																																																																																																																																																																																																																																																																																												
年	20	20	20	20																																																																																																																																																																																																																																																																																																																																																																																
月	7	9	10	11																																																																																																																																																																																																																																																																																																																																																																																
日	21	4	19	18																																																																																																																																																																																																																																																																																																																																																																																
圖則編號 Drg. No.	圖則名稱 Drawing Title	修訂編號 Revision No.																																																																																																																																																																																																																																																																																																																																																																																		
851-FY30	多點鎖放樣圖	<table border="1" style="width:100%; border-collapse: collapse;"> <tr><td>-</td><td>A</td><td>A</td><td>B</td><td></td><td></td><td></td><td></td><td></td><td></td><td></td><td></td></tr> <tr><td>-</td><td>-</td><td>A</td><td>B</td><td></td><td></td><td></td><td></td><td></td><td></td><td></td><td></td></tr> <tr><td>-</td><td>-</td><td>A</td><td>B</td><td></td><td></td><td></td><td></td><td></td><td></td><td></td><td></td></tr> <tr><td></td><td></td><td></td><td></td><td align="center" colspan="4">新增</td><td></td><td></td><td></td><td></td><td></td></tr> <tr><td>-</td><td>-</td><td>-</td><td>-</td><td></td><td></td><td></td><td></td><td></td><td></td><td></td><td></td></tr> <tr><td>-</td><td>-</td><td>-</td><td>-</td><td></td><td></td><td></td><td></td><td></td><td></td><td></td><td></td></tr> <tr><td>-</td><td>-</td><td>-</td><td>A</td><td></td><td></td><td></td><td></td><td></td><td></td><td></td><td></td></tr> <tr><td>-</td><td>-</td><td>-</td><td>A</td><td></td><td></td><td></td><td></td><td></td><td></td><td></td><td></td></tr> <tr><td>-</td><td>-</td><td>-</td><td>A</td><td></td><td></td><td></td><td></td><td></td><td></td><td></td><td></td></tr> <tr><td>-</td><td>-</td><td>-</td><td>A</td><td></td><td></td><td></td><td></td><td></td><td></td><td></td><td></td></tr> <tr><td>-</td><td>-</td><td>-</td><td>-</td><td></td><td></td><td></td><td></td><td></td><td></td><td></td><td></td></tr> <tr><td>-</td><td>A</td><td>A</td><td>A</td><td></td><td></td><td></td><td></td><td></td><td></td><td></td><td></td></tr> <tr><td>-</td><td>A</td><td>A</td><td>A</td><td></td><td></td><td></td><td></td><td></td><td></td><td></td><td></td></tr> <tr><td>-</td><td>-</td><td>-</td><td>A</td><td></td><td></td><td></td><td></td><td></td><td></td><td></td><td></td></tr> <tr><td>-</td><td>-</td><td>-</td><td>A</td><td></td><td></td><td></td><td></td><td></td><td></td><td></td><td></td></tr> <tr><td>-</td><td>-</td><td>-</td><td>取消</td><td></td><td></td><td></td><td></td><td></td><td></td><td></td><td></td></tr> <tr><td>-</td><td>-</td><td>-</td><td>取消</td><td></td><td></td><td></td><td></td><td></td><td></td><td></td><td></td></tr> <tr><td>-</td><td>A</td><td>A</td><td>A</td><td></td><td></td><td></td><td></td><td></td><td></td><td></td><td></td></tr> <tr><td>-</td><td>A</td><td>A</td><td>A</td><td></td><td></td><td></td><td></td><td></td><td></td><td></td><td></td></tr> <tr><td>-</td><td>-</td><td>-</td><td>-</td><td></td><td></td><td></td><td></td><td></td><td></td><td></td><td></td></tr> <tr><td>-</td><td>-</td><td>-</td><td>-</td><td></td><td></td><td></td><td></td><td></td><td></td><td></td><td></td></tr> <tr><td>-</td><td>-</td><td>-</td><td>-</td><td></td><td></td><td></td><td></td><td></td><td></td><td></td><td></td></tr> <tr><td>-</td><td>-</td><td>-</td><td>-</td><td></td><td></td><td></td><td></td><td></td><td></td><td></td><td></td></tr> <tr><td>-</td><td>-</td><td>-</td><td>-</td><td></td><td></td><td></td><td></td><td></td><td></td><td></td><td></td></tr> <tr><td>-</td><td>-</td><td>-</td><td>-</td><td></td><td></td><td></td><td></td><td></td><td></td><td></td><td></td></tr> <tr><td>-</td><td>-</td><td>-</td><td>-</td><td></td><td></td><td></td><td></td><td></td><td></td><td></td><td></td></tr> <tr><td>-</td><td>-</td><td>-</td><td>-</td><td></td><td></td><td></td><td></td><td></td><td></td><td></td><td></td></tr> <tr><td>-</td><td>-</td><td>-</td><td>-</td><td></td><td></td><td></td><td></td><td></td><td></td><td></td><td></td></tr> <tr><td>-</td><td>-</td><td>-</td><td>-</td><td></td><td></td><td></td><td></td><td></td><td></td><td></td><td></td></tr> <tr><td>-</td><td>-</td><td>-</td><td>-</td><td></td><td></td><td></td><td></td><td></td><td></td><td></td><td></td></tr> </table>										-	A	A	B									-	-	A	B									-	-	A	B													新增									-	-	-	-									-	-	-	-									-	-	-	A									-	-	-	A									-	-	-	A									-	-	-	A									-	-	-	-									-	A	A	A									-	A	A	A									-	-	-	A									-	-	-	A									-	-	-	取消									-	-	-	取消									-	A	A	A									-	A	A	A									-	-	-	-									-	-	-	-									-	-	-	-									-	-	-	-									-	-	-	-									-	-	-	-									-	-	-	-									-	-	-	-									-	-	-	-									-	-	-	-									-	-	-	-								
-	A	A	B																																																																																																																																																																																																																																																																																																																																																																																	
-	-	A	B																																																																																																																																																																																																																																																																																																																																																																																	
-	-	A	B																																																																																																																																																																																																																																																																																																																																																																																	
				新增																																																																																																																																																																																																																																																																																																																																																																																
-	-	-	-																																																																																																																																																																																																																																																																																																																																																																																	
-	-	-	-																																																																																																																																																																																																																																																																																																																																																																																	
-	-	-	A																																																																																																																																																																																																																																																																																																																																																																																	
-	-	-	A																																																																																																																																																																																																																																																																																																																																																																																	
-	-	-	A																																																																																																																																																																																																																																																																																																																																																																																	
-	-	-	A																																																																																																																																																																																																																																																																																																																																																																																	
-	-	-	-																																																																																																																																																																																																																																																																																																																																																																																	
-	A	A	A																																																																																																																																																																																																																																																																																																																																																																																	
-	A	A	A																																																																																																																																																																																																																																																																																																																																																																																	
-	-	-	A																																																																																																																																																																																																																																																																																																																																																																																	
-	-	-	A																																																																																																																																																																																																																																																																																																																																																																																	
-	-	-	取消																																																																																																																																																																																																																																																																																																																																																																																	
-	-	-	取消																																																																																																																																																																																																																																																																																																																																																																																	
-	A	A	A																																																																																																																																																																																																																																																																																																																																																																																	
-	A	A	A																																																																																																																																																																																																																																																																																																																																																																																	
-	-	-	-																																																																																																																																																																																																																																																																																																																																																																																	
-	-	-	-																																																																																																																																																																																																																																																																																																																																																																																	
-	-	-	-																																																																																																																																																																																																																																																																																																																																																																																	
-	-	-	-																																																																																																																																																																																																																																																																																																																																																																																	
-	-	-	-																																																																																																																																																																																																																																																																																																																																																																																	
-	-	-	-																																																																																																																																																																																																																																																																																																																																																																																	
-	-	-	-																																																																																																																																																																																																																																																																																																																																																																																	
-	-	-	-																																																																																																																																																																																																																																																																																																																																																																																	
-	-	-	-																																																																																																																																																																																																																																																																																																																																																																																	
-	-	-	-																																																																																																																																																																																																																																																																																																																																																																																	
-	-	-	-																																																																																																																																																																																																																																																																																																																																																																																	
851-FY30	多點鎖放樣圖																																																																																																																																																																																																																																																																																																																																																																																			
T1-W40A-BY1	百葉玉加工圖																																																																																																																																																																																																																																																																																																																																																																																			
T1-W64-BY1	百葉玉加工圖																																																																																																																																																																																																																																																																																																																																																																																			
T1-W54-BY1	百葉玉加工圖																																																																																																																																																																																																																																																																																																																																																																																			
J851-W24-BQ1R	生邊企加工圖																																																																																																																																																																																																																																																																																																																																																																																			
J851-W24R-BQ1L	生邊企加工圖																																																																																																																																																																																																																																																																																																																																																																																			
J851-W54-BQ1L	生邊企加工圖																																																																																																																																																																																																																																																																																																																																																																																			
J851-W54-BQ1R	生邊企加工圖																																																																																																																																																																																																																																																																																																																																																																																			
J851-W76-BQ1L	生邊企加工圖																																																																																																																																																																																																																																																																																																																																																																																			
J851-W76-BQ1R	生邊企加工圖																																																																																																																																																																																																																																																																																																																																																																																			
J851-W65-BQ1R	生邊企加工圖																																																																																																																																																																																																																																																																																																																																																																																			
J851-W7-BQ1L	生邊企加工圖																																																																																																																																																																																																																																																																																																																																																																																			
J851-W7-BQ1R	生邊企加工圖																																																																																																																																																																																																																																																																																																																																																																																			
J851-W40A-BQ2L	生邊企加工圖																																																																																																																																																																																																																																																																																																																																																																																			
J851-W40A-BQ2R	生邊企加工圖																																																																																																																																																																																																																																																																																																																																																																																			
J851-W54-BQ1L	生邊企加工圖																																																																																																																																																																																																																																																																																																																																																																																			
J851-W54-BQ1R	生邊企加工圖																																																																																																																																																																																																																																																																																																																																																																																			
J851-W24-JQ1L	生夾企加工圖																																																																																																																																																																																																																																																																																																																																																																																			
J851-W24R-JQ1R	生夾企加工圖																																																																																																																																																																																																																																																																																																																																																																																			
J851-W65-JQ1L	生夾企加工圖																																																																																																																																																																																																																																																																																																																																																																																			
J851-W65-GB1L	梗邊企加工圖																																																																																																																																																																																																																																																																																																																																																																																			
J851-W4-GB1L	梗邊企加工圖																																																																																																																																																																																																																																																																																																																																																																																			
J851-W4-GB1R	梗邊企加工圖																																																																																																																																																																																																																																																																																																																																																																																			
J851-W65-GJ1R	梗夾企加工圖																																																																																																																																																																																																																																																																																																																																																																																			
J851-W4-GJ1L	梗夾企加工圖																																																																																																																																																																																																																																																																																																																																																																																			
J851-W4-GJ1R	梗夾企加工圖																																																																																																																																																																																																																																																																																																																																																																																			
J851-W65-JT1	夾通加工圖																																																																																																																																																																																																																																																																																																																																																																																			

圖則登記表  
DRAWING REGISTER

工程名稱 Project Title: <b>青衣明翹匯</b>		接收日期 Receiving Date (適用於客戶圖則)									
工程編號 Project No: <b>J-851</b>		年									
分發予 Distributed To		發出日期 Issued Date									
		年	20	20	20	20					
		月	7	9	10	11					
		日	21	4	19	18					
圖則編號 Drg. No.	圖則名稱 Drawing Title	修訂編號 Revision No.									
J851-W4-JT1	夾通加工圖	-	-	-	-						
J851-W24-JT1	夾通加工圖	-	新增	-	-						
J851-W24R-JT1	夾通加工圖	-	新增	-	-						
J851-W24-PX1	反拍線加工圖	-	-	-	-						
J851-W24-DJ1	反拍線擋膠鋁角	-	-	-	-						
J851-W24-SDH1	生頂橫加工圖	-	-	-	A						
J851-W64-SDH1	生頂橫加工圖	-	-	-	A						
J851-W55A-SDH1	生頂橫加工圖	-	-	-	A						
J851-W55A-SDH2	生頂橫加工圖				新增						
J851-W54-SDH1	生頂橫加工圖				新增						
J851-W76-SDH1	生頂橫加工圖	-	-	-	-						
J851-W76R-SDH1	生頂橫加工圖	-	-	-	-						
J851-W7-SDH1	生頂橫加工圖	-	-	-	-						
J851-W64-SD1	生底橫加工圖	-	A	A	B						
J851-W55A-SD1	生底橫加工圖	-	A	A	B						
J851-W55A-SD2	生底橫加工圖				新增						
J851-W54-SD1	生底橫加工圖				新增						
J851-W76-SD1	生底橫加工圖	-	A	A	A						
J851-W76R-SD1	生底橫加工圖	-	A	A	A						
J851-W7-SD1	生底橫加工圖	-	A	A	A						
J851-W24-ZH1	上生下梗中橫加工圖	-	-	-	-						
J851-W24-GDH1	梗底橫加工圖	-	A	A	A						
J851-W65-GDH1	梗底橫加工圖	-	-	-	-						
J851-W4-GDH1L	梗底橫加工圖	-	-	-	-						
J851-W4-GDH1	梗底橫加工圖	-	-	-	-						
J851-W40A-BYH1	百葉頂底橫加工圖	-	-	-	-						
J851-W12-BYH1	百葉頂底橫加工圖	-	-	-	-						

**圖則登記表**  
DRAWING REGISTER

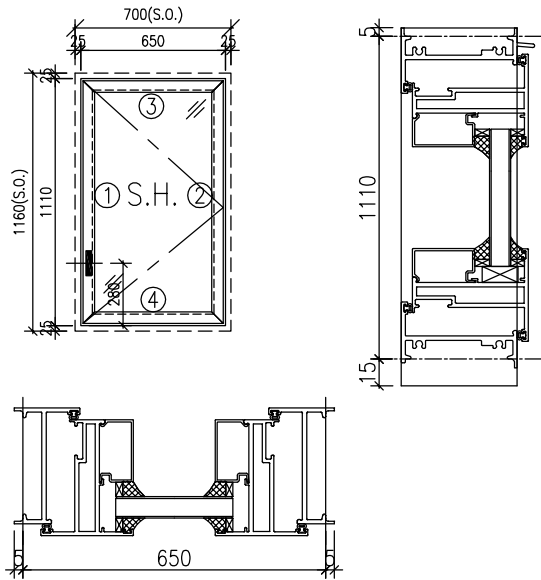
接收日期 Receiving Date (適用於客戶圖則)	
工程名稱 Project Title: <b>青衣明翹匯</b>	年
工程編號 Project No: <b>J-851</b>	月
分發予 Distributed To	日
	發出日期 Issued Date
	年 20 20 20 20
	月 7 9 10 11
	日 21 4 19 18
圖則編號 Drg. No.	修訂編號 Revision No.
圖則名稱 Drawing Title	-
J851-W65-GD1	-
J851-W4-GD1L	-
J851-W4-GD1	-
J851-W4-BX1	-
J851-W4-BX2	-
J851-SC-FY1	-
J851-SC-FY2	-
J851-LM13L	-
	-



美特鋁質 有限公司  
MIDI Aluminium Fabricator Ltd.

工程號	J-851	拆圖	黃漢卿	2020.7.17	
地盤	青衣明翹匯	復核	王禮秋	2020.7.17	
名稱	青衣明翹匯	顏色	UCT534193SC - 3 3COAT-灰色	批准	—

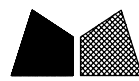
原EI/2152/20 新增



序號	料號	名稱	出筍	長度	支/幅	加工說明	加工細則				
1	X85679	生邊企	直口	1130	1	加工图见J851-W77-BQ1L	頂底留__mm				
2	X85679	生邊企	直口	1130	1	加工图见J851-W77-BQ1R	頂底留__mm				
3	X85685	生頂橫	避位	636	1	加工图见J851-W77-SDH1	企料底部開避位__mm				
4	X85755	生底橫	避位	624	1	加工图见J851-W77-SD1	底橫料防水巴鋸去__mm				
5		25X5mm不銹鋼巴	直口	25	20	扇撐加力巴(J851-LM06)框用	水線孔在企料——頂底 安裝扣碼				
窗玉用料							多點鎖芯型號:				
1	X85680	窗玉企	45°	1090	2		手柄型號:				
2	X85680	窗玉橫	45°	630	2		限位撐型號:				
3	X85678	玻璃線-企	直口	1018	2		T窗最大開度:				
4	X85678	玻璃線-橫	直口	526	2		窗玉搭位數: 6mm				
5		15X5mm不銹鋼巴	直口	220	2	扇撐加力巴(851-JL2)玉用					
							窗款	寬度 (mm)	高度 (mm)	只/幅	撐長
							大圖版次	本圖版	—	—	
							—	日期	—	—	
							窗號	數量			
							—	— 幅			
							W77A/T1	1 幅			
								幅			
								幅			
							圖號	W77A/T1			

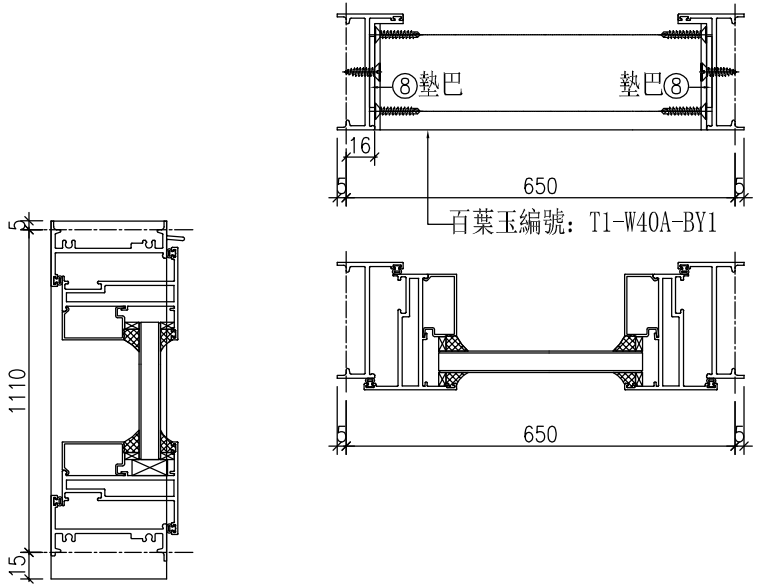
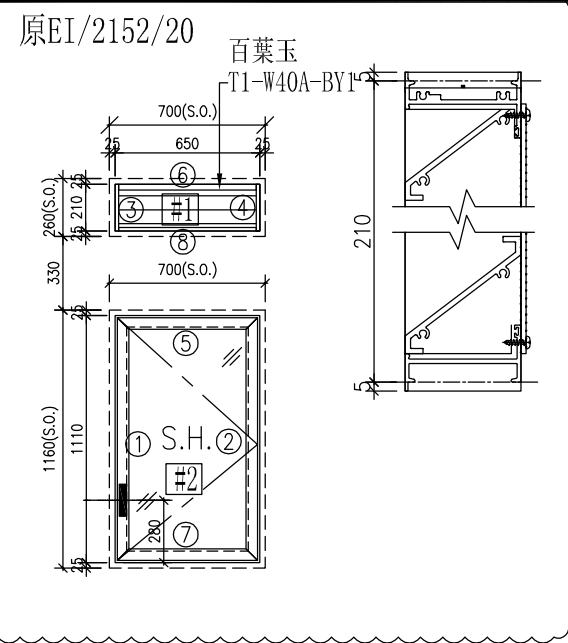
注意:

1. 玻璃線橫碰企
2. 窗玉搭位6mm
3. 滴水線比窗玉每頭長3mm
4. 窗玉需裝16''扇撐
5. 生窗底部需開去水孔
6. 裝3組扣碼



美特鋁質 有限公司  
MIDI Aluminium Fabricator Ltd.

工程號	J-851	拆圖	黃漢卿	2020.7.17	
地盤	青衣明翹匯	復核	王禮秋	2020.7.17	
名稱	青衣明翹匯	顏色	UCT534193SC - 3 3COAT-灰色	批准	--



序號	料號	名稱	出筍	長度	支/幅	加工說明
1	X85679	生邊企1	直口	1130	1	加工圖見J851-W77-BQ1L
2	X85679	生邊企2	直口	1130	1	加工圖見J851-W77-BQ1R
3	X85679	生邊企3	直口	220	1	加工圖見J851-W77-BQ2L
4	X85679	生邊企4	直口	220	1	加工圖見J851-W77-BQ2R
5	X85685	生頂橫	避位	636	1	加工圖見J851-W77-SDH1
6	X85697	百叶頂橫	避位	624	1	加工圖見J851-W77-BYH1
7	X85755	生底橫	避位	624	1	加工圖見J851-W77-SD1
8	X85697	百叶底橫	避位	624	1	加工圖見J851-W77-BYH2
9		25X5mm不銹鋼巴	直口	25	20	扇撐加力巴(J851-LM06)框用

加工細則	
頂底留	__ mm
頂底留	__ mm
企料底部開避位	__ mm
底橫料防水巴鋸去	__ mm
水線孔在企料	— 頂底
	安裝扣碼
多點鎖芯型號:	
手柄型號:	
限位撐型號:	
丁窗最大開度:	
窗玉搭位數:	6mm

窗玉用料						
1	X85680	窗玉企	45°	1090	2	
2	X85680	窗玉橫	45°	630	2	
3	X85678	玻璃線-企	直口	1018	2	
4	X85678	玻璃線-橫	直口	526	2	
5		15X5mm不銹鋼巴	直口	220	2	扇撐加力巴(851-JL2)玉用

窗款	寬度 (mm)	高度 (mm)	尺/幅	撐長

--	--	--	--	--	--	--

--	--	--	--	--

注意:

1. 玻璃線橫碰企
2. 窗玉搭位6mm
3. 滴水線比窗玉每頭長3mm
4. 窗玉需裝16''扇撐
5. 生窗底部需開去水孔
6. 裝3組扣碼

大圖版次	本圖版	A	—
-	日期	11.18	--

窗號	數量
W77/T1	1 幅
—	-- 幅
	幅
	幅

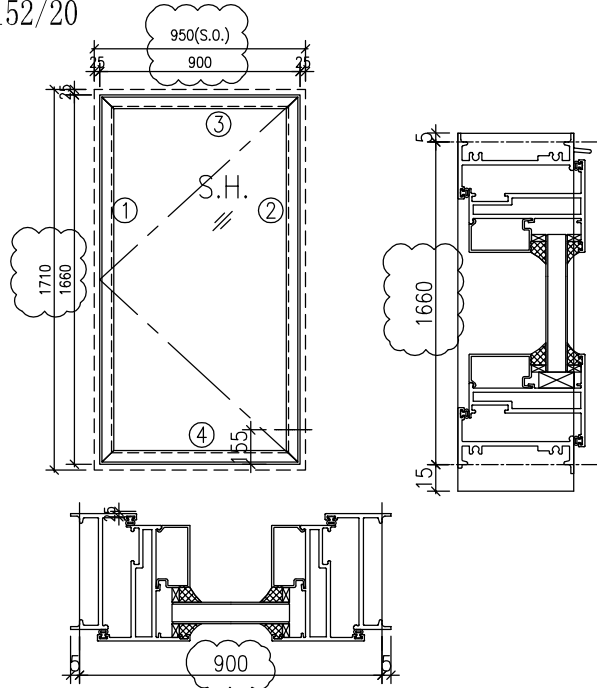
圖號	W77/T1
----	--------



美特鋁質 有限公司  
MIDI Aluminium Fabricator Ltd.

工程號	J-851	拆圖	黃漢卿	2020.7.17	
地盤	青衣明翹匯	復核	王禮秋	2020.7.17	
名稱	青衣明翹匯	顏色	UCT534193SC - 3 3COAT-灰色	批准	--

原EI/2152/20



序號	料號	名稱	出筍	長度	支/幅	加工說明	加工細則				
1	X85679	生邊企	直口	1680	1	加工图見J851-W55A-BQ1L	頂底留__mm				
2	X85679	生邊企	直口	1680	1	加工图見J851-W55A-BQ1R	頂底留__mm				
3	X85685	生頂橫	避位	886	1	加工图見J851-W55A-SDH1	企料底部開避位_____mm				
4	X85755	生底橫	避位	874	1	加工图見J851-W55A-SD1	底橫料防水巴鋸去_____mm				
5		25X5mm不銹鋼巴	直口	25	20	扇撐加力巴(J851-LM06)框用	水線孔在企料——頂底 安裝扣碼				
窗玉用料							多點鎖芯型號:				
1	X85680	窗玉企	45°	1640	2		手柄型號:				
2	X85680	窗玉橫	45°	880	2		限位撐型號:				
3	X85678	玻璃線-企	直口	1568	2		T窗最大開度:				
4	X85678	玻璃線-橫	直口	776	2		窗玉搭位數: 6mm				
5		15X5mm不銹鋼巴	直口	291.5	2	扇撐加力巴(851-JL1)玉用					
							窗款	寬度 (mm)	高度 (mm)	尺 幅	撐長
							大圖版次	本圖版	A	—	
							—	日期	11.18	--	
							窗號	數量			
							W55A/T2	1	幅		
							—	--	幅		
									幅		
									幅		
							圖號	W55A/T2			

注意:

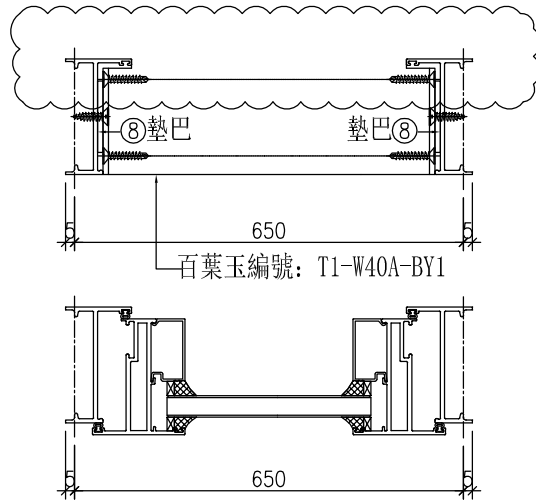
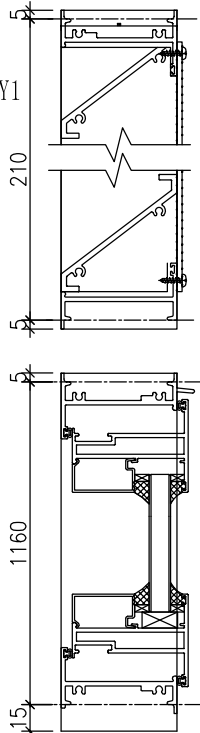
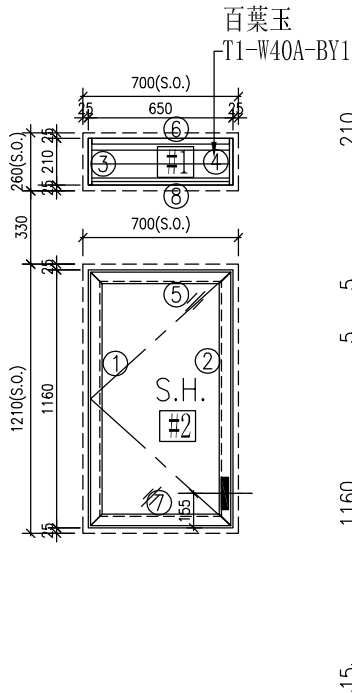
1. 玻璃線橫碰企
2. 窗玉搭位6mm
3. 滴水線比窗玉每頭長3mm
4. 窗玉需裝24''扇撐
5. 生窗底部需開去水孔
6. 裝4組扣碼



美特鋁質 有限公司  
MIDI Aluminium Fabricator Ltd.

工程號	J-851	拆圖	黃漢卿	2020.7.17	
地盤	青衣明翹匯	復核	王禮秋	2020.7.17	
名稱	青衣明翹匯	顏色	UCT534193SC - 3 3COAT-灰色	批准	—

原EI/2152/20



序號	料號	名稱	出筍	長度	支/幅	加工說明	加工細則
1	X85679	生邊企1	直口	1180	1	加工图見J851-W38B-BQ1L	頂底留__mm
2	X85679	生邊企2	直口	1180	1	加工图見J851-W38B-BQ1R	頂底留__mm
3	X85679	生邊企3	直口	220	1	加工图見J851-W38B-BQ2L	企料底部開避位_____mm
4	X85679	生邊企4	直口	220	1	加工图見J851-W38B-BQ2R	底橫料防水巴鋸去_____mm
5	X85685	生頂橫	避位	636	1	加工图見J851-W38B-SDH1	水線孔在企料——頂底
6	X85697	百叶頂橫	避位	624	1	加工图見J851-W38B-BYH1	安裝扣碼
7	X85755	生底橫	避位	624	1	加工图見J851-W38B-SD1	多點鎖芯型號:
8	X85697	百叶底橫	避位	624	1	加工图見J851-W38B-BYH2	手柄型號:
9		25X5mm不銹鋼巴	直口	25	20	扇撐加力巴(J851-LM06)框用	限位撐型號:
窗玉用料							丁窗最大開度:
1	X85680	窗玉企	45°	1140	2		窗玉搭位數: 6mm
2	X85680	窗玉橫	45°	630	2		
3	X85678	玻璃線-企	直口	1068	2		
4	X85678	玻璃線-橫	直口	526	2		
5		15X5mm不銹鋼巴	直口	220	2	扇撐加力巴(851-JL2)玉用	窗款 寬度(mm) 高度(mm) 扇撐長

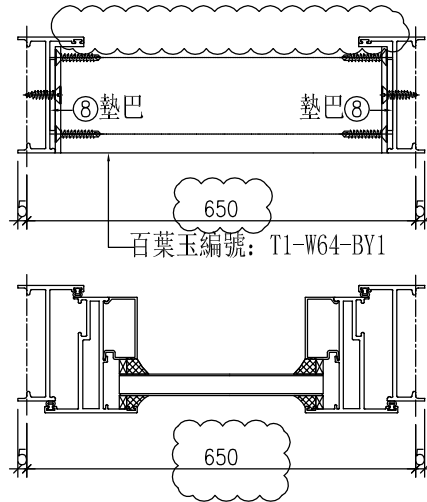
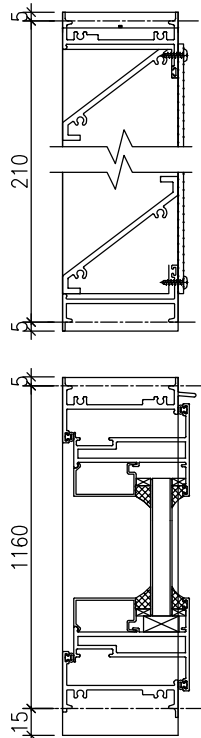
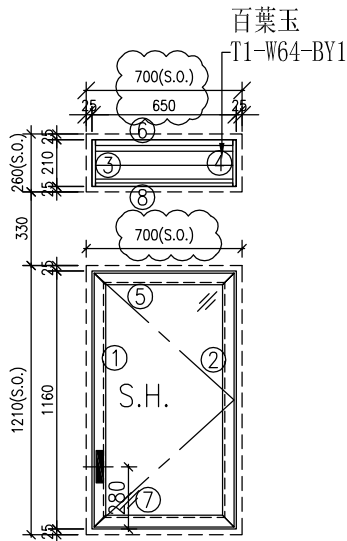
注意:

1. 玻璃線橫碰企
2. 窗玉搭位6mm
3. 滴水線比窗玉每頭長3mm
4. 窗玉需裝16''扇撐
5. 生窗底部需開去水孔
6. 裝3組扣碼

大圖版次	本圖版	A	—
—	日期	11.18	—
窗	號	數量	
	W38B/T1	1	幅
	W38C/T1	1	幅
			幅
			幅
圖號	W38B/T1		

 美特鋁質有限公司 MIDI Aluminium Fabricator Ltd.	工程號	J-851	拆圖	黃漢卿	2020.7.17
	地盤	青衣明翹匯	復核	王禮秋	2020.7.17
名稱	青衣明翹匯	顏色	UCT534193SC - 3 3COAT-灰色	批准	--

原EI/2152/20



序號	料號	名稱	出筍	長度	支/幅	加工說明	加工細則
1	X85679	生邊企1	直口	1180	1	加工图见J851-W64-BQ1L	頂底留__mm
2	X85679	生邊企2	直口	1180	1	加工图见J851-W64-BQ1R	頂底留__mm
3	X85679	生邊企3	直口	220	1	加工图见J851-W64-BQ2L	企料底部開避位__mm
4	X85679	生邊企4	直口	220	1	加工图见J851-W64-BQ2R	底橫料防水巴鋸去__mm
5	X85685	生頂橫	避位	636	1	加工图见J851-W64-SDH1	水線孔在企料——頂底
6	X85697	百叶頂橫	避位	624	1	加工图见J851-W64-BYH1	安裝扣碼
7	X85755	生底橫	避位	624	1	加工图见J851-W64-SDI	多點鎖芯型號:
8	X85697	百叶底橫	避位	624	1	加工图见J851-W64-BYH2	手柄型號:
9		25X5mm不銹鋼巴	直口	25	20	扇撐加力巴(J851-LM06)框用	限位撐型號:
窗玉用料							丁窗最大開度:
1	X85680	窗玉企	45°	1140	2		窗玉搭位數: 6mm
2	X85680	窗玉橫	45°	630	2		
3	X85678	玻璃線-企	直口	1068	2		
4	X85678	玻璃線-橫	直口	526	2		
5		15X5mm不銹鋼巴	直口	220	2	扇撐加力巴(851-JL2)玉用	

窗款	寬度 (mm)	高度 (mm)	扇/幅	撐長
----	---------	---------	-----	----

大圖版次	本圖版	A	--
	日期	11.16	--

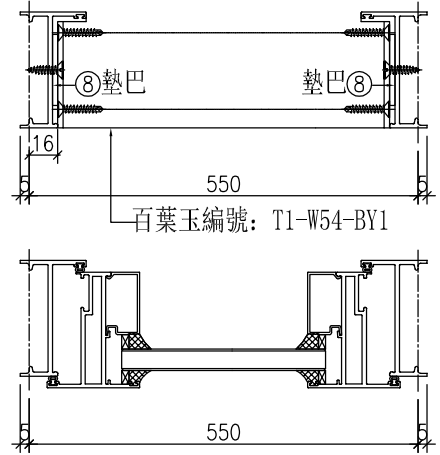
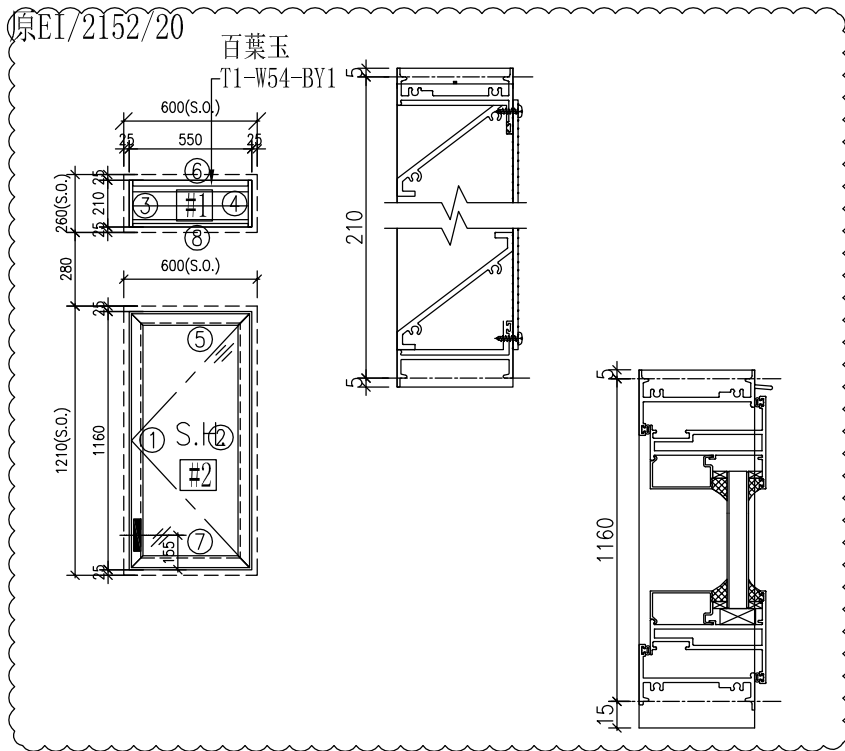
窗號	數量
W64/T2	1 幅
--	-- 幅
	幅
	幅

圖號	W64/T2
----	--------

注意:

1. 玻璃線橫碰企
2. 窗玉搭位6mm
3. 滴水線比窗玉每頭長3mm
4. 窗玉需裝16''扇撐
5. 生窗底部需開去水孔
6. 裝3組扣碼

 <b>美特鋁質</b> 有限公司 MIDI Aluminium Fabricator Ltd.	工程號	J-851	拆圖	黃漢卿	2020.7.17
	地盤	青衣明翹匯	復核	王禮秋	2020.7.17
名稱	青衣明翹匯	顏色	UCT534193SC - 3 3COAT-灰色	批准	--



序號	料號	名稱	出筍	長度	支/幅	加工說明
1	X85679	生邊企1	直口	1180	1	加工图见J851-W54-BQ1L
2	X85679	生邊企2	直口	1180	1	加工图见J851-W54-BQ1R
3	X85679	生邊企3	直口	220	1	加工图见J851-W54-BQ2L
4	X85679	生邊企4	直口	220	1	加工图见J851-W54-BQ2R
5	X85685	生頂橫	避位	536	1	加工图见J851-W54-SDH1
6	X85697	百叶頂橫	避位	524	1	加工图见J851-W54-BYH1
7	X85755	生底橫	避位	524	1	加工图见J851-W54-SD1
8	X85697	百叶底橫	避位	524	1	加工图见J851-W54-BYH2
9		25X5mm不銹鋼巴	直口	25	20	扇撐加力巴(J851-LM06)框用
窗玉用料						
1	X85680	窗玉企	45°	1140	2	
2	X85680	窗玉橫	45°	530	2	
3	X85678	玻璃線-企	直口	1068	2	
4	X85678	玻璃線-橫	直口	426	2	
5		15X5mm不銹鋼巴	直口	220	2	扇撐加力巴(851-JL2)玉用

加工細則	
頂底留	__ mm
頂底留	__ mm
企料底部開避位	__ mm
底橫料防水巴鋸去	__ mm
水線孔在企料	— 頂底
	安裝扣碼
多點鎖芯型號:	
手柄型號:	
限位撐型號:	
丁窗最大開度:	
窗玉搭位數:	6mm

窗款	寬度 (mm)	高度 (mm)	尺/幅	撐長

大圖版次	本圖版	A	—
-	日期	11.18	--

窗號	數量
W54/T1	1 幅
—	-- 幅
	幅
	幅

圖號	W54/T1
----	--------

注意:

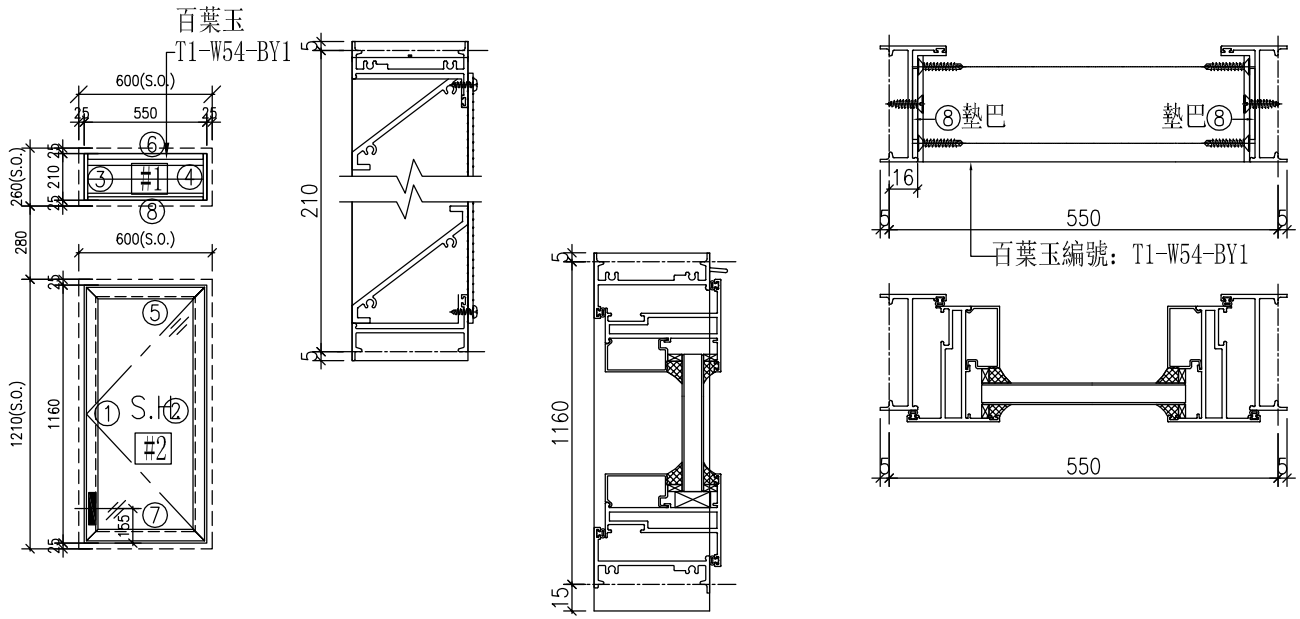
1. 玻璃線橫碰企
2. 窗玉搭位6mm
3. 滴水線比窗玉每頭長3mm
4. 窗玉需裝14''扇撐
5. 生窗底部需開去水孔
6. 裝3組扣碼



美特鋁質 有限公司  
MIDI Aluminium Fabricator Ltd.

工程號	J-851	拆圖	黃漢卿	2020.7.17	
地盤	青衣明翹匯	復核	王禮秋	2020.7.17	
名稱	青衣明翹匯	顏色	UCT534193SC - 3 3COAT-灰色	批准	—

原EI/2152/20 新增

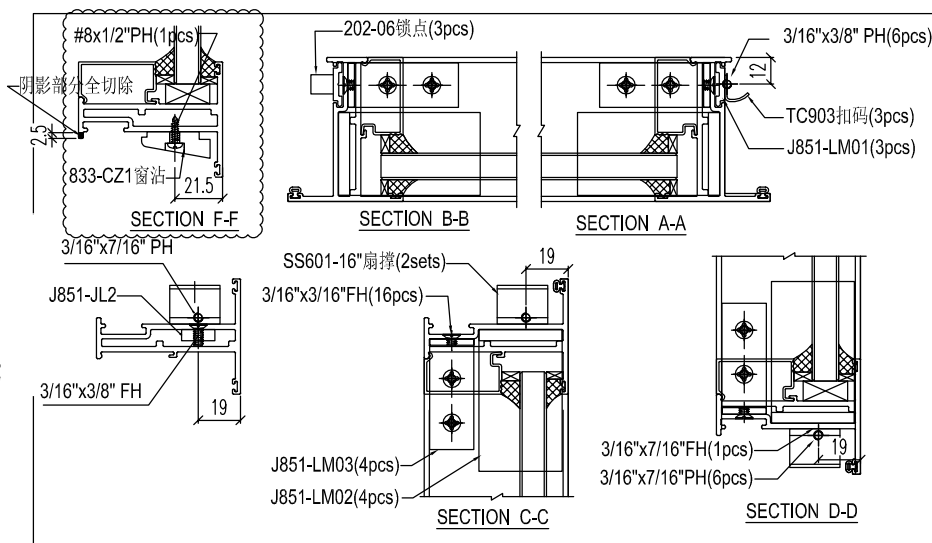
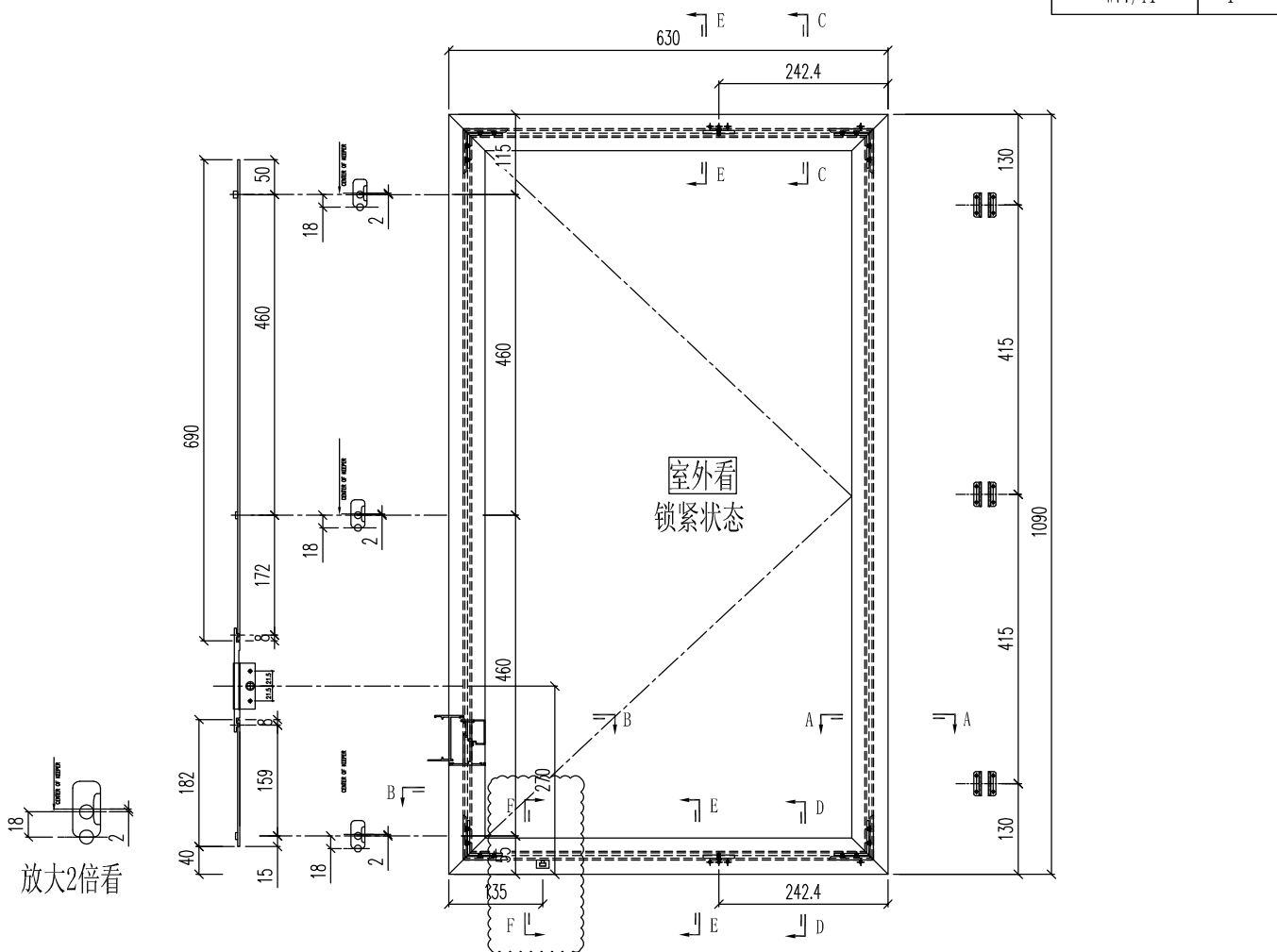


序號	料號	名稱	出筍	長度	支/幅	加工說明	加工細則				
1	X85679	生邊企1	直口	1180	1	加工图见J851-W54-BQ1L	頂底留__mm				
2	X85679	生邊企2	直口	1180	1	加工图见J851-W54-BQ1R	頂底留__mm				
3	X85679	生邊企3	直口	220	1	加工图见J851-W54-BQ2L	企料底部開避位_____mm				
4	X85679	生邊企4	直口	220	1	加工图见J851-W54-BQ2R	底橫料防水巴鋸去_____mm				
5	X85685	生頂橫	避位	536	1	加工图见J851-W54-SDH1	水線孔在企料——頂底				
6	X85697	百叶頂橫	避位	524	1	加工图见J851-W54-BYH1	安裝扣碼				
7	X85755	生底橫	避位	524	1	加工图见J851-W54-SD1	多點鎖芯型號:				
8	X85697	百叶底橫	避位	524	1	加工图见J851-W54-BYH2	手柄型號:				
9		25X5mm不銹鋼巴	直口	25	20	扇撐加力巴(J851-LM06)框用	限位撐型號:				
窗玉用料							T窗最大開度:				
1	X85680	窗玉企	45°	1140	2		窗玉搭位數: 6mm				
2	X85680	窗玉橫	45°	530	2						
3	X85678	玻璃線-企	直口	1068	2						
4	X85678	玻璃線-橫	直口	426	2						
5		15X5mm不銹鋼巴	直口	220	2	扇撐加力巴(851-JL2)玉用	窗款	寬度 (mm)	高度 (mm)	只 幅	撐 長
注意: 1. 玻璃線橫碰企 2. 窗玉搭位6mm 3. 滴水線比窗玉每頭長3mm 4. 窗玉需裝14''扇撐 5. 生窗底部需開去水孔 6. 裝3組扣碼							大圖版次	本圖版	—	—	
									日期	--	--
							窗號		數量		
							W54A/T1		1 幅		
—		-- 幅									
		幅									
		幅									
圖號		W54A/T1									

類別		物料斗號	
制圖	黃漢卿	2020.7.17	圖號 851-FY22
復核	王禮秋	2020.7.17	數量
批准			位置

原EI/2152/20

编号	幅數
W77A/T1	1
W77/T1	1



- 注：1) 采用SS601-16"扇撑；  
2) 窗玉玻璃线横碰企；  
3) 采用东城202-06锁点；

工程號	J-851	地盤	青衣明翹匯	附 件
名稱	窗玉組裝圖		採用	
材 料	-		地盤	
顏 色	-		工廠	





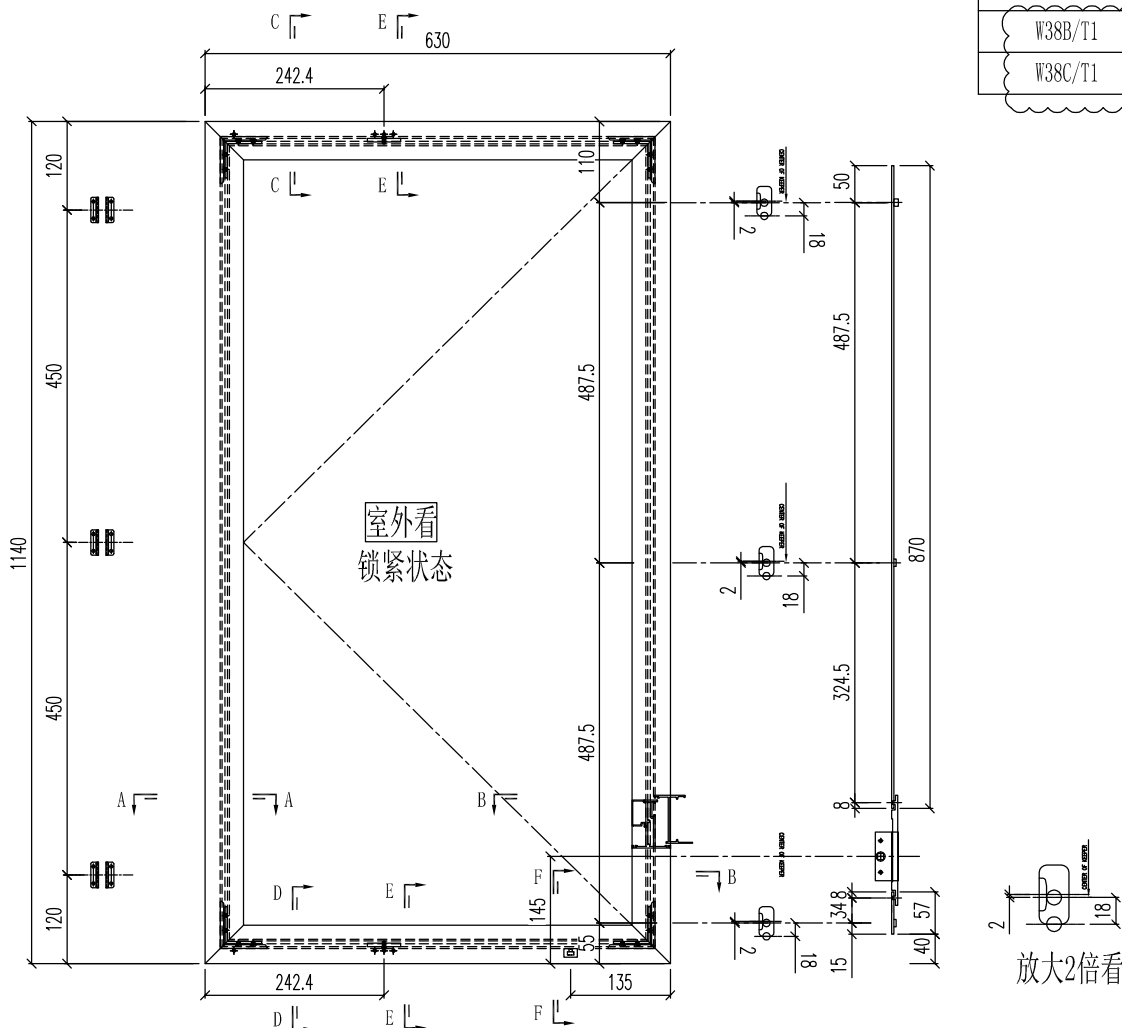
美特鋁質 有限公司  
MIDI Aluminium Fabricator Ltd.

類別		物料號	
制圖	黃漢卿	2020.7.17	圖號 851-FY26
復核	王禮秋	2020.7.17	數量
批准			位置

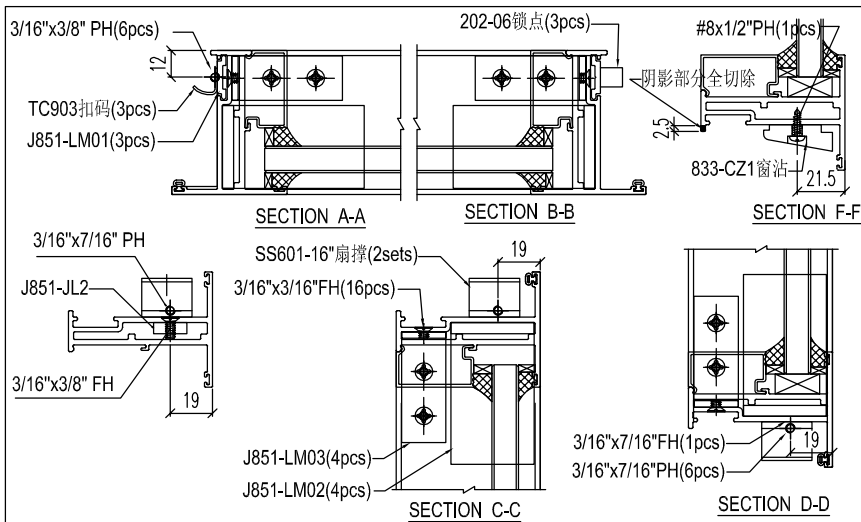
修改	A	B	
日期	9.4	11.18	

原EI/2152/20

编号	幅數
W40A/T1	1
W38B/T1	1
W38C/T1	1



- 注：1) 采用SS601-16"扇撑；  
2) 窗玉玻璃线横碰企；  
3) 采用东城202-06锁点；



工程號	J-851	地盤	青衣明翹匯	附 件
名稱	窗玉組裝圖		採用	
材料	-		地盤	
顏色	-		工廠	



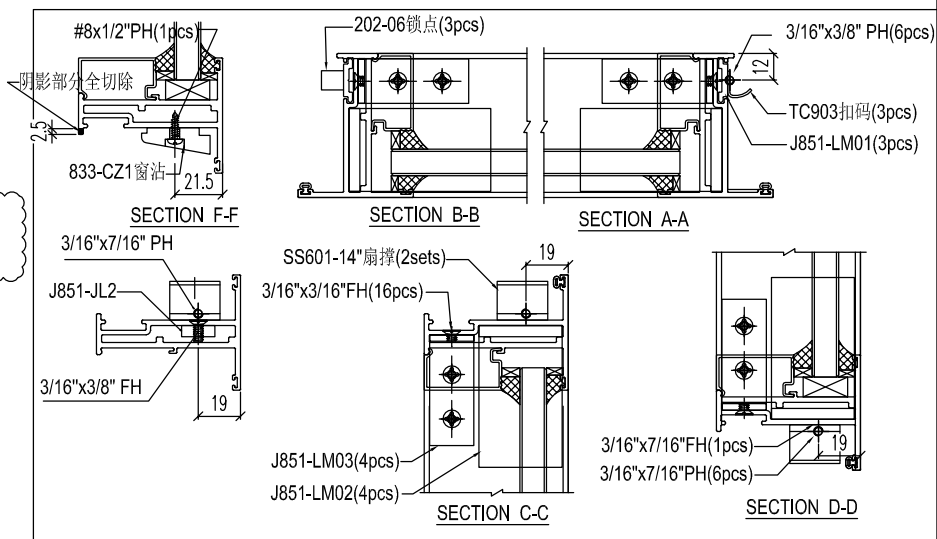
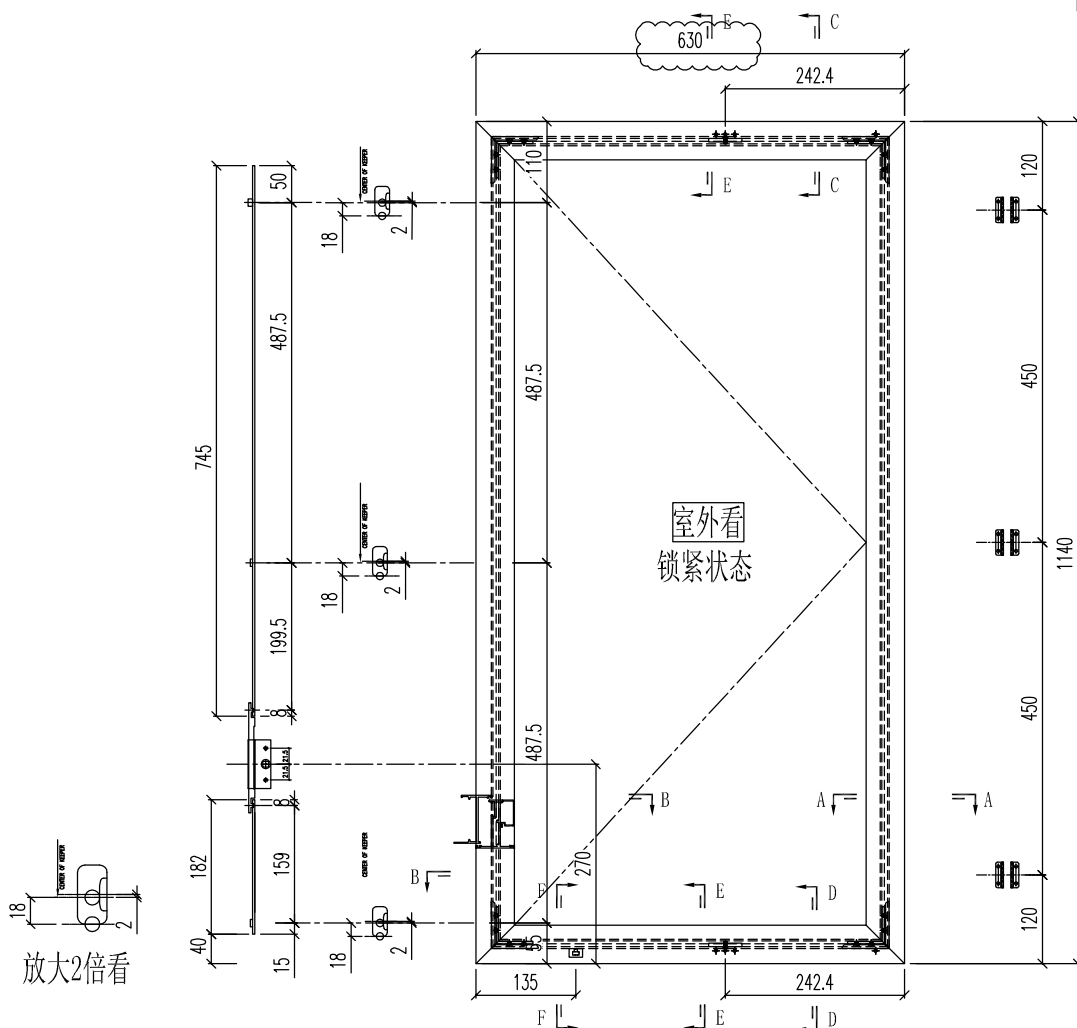
美特鋁質 有限公司  
MIDI Aluminium Fabricator Ltd.

類別		物料斗號	
制圖	黃漢卿	2020.7.17	圖號 851-FY28
復核	王禮秋	2020.7.17	數量
批准			位置

修改	A	B		
日期	9.4	11.18		

原EI/2152/20

编号	幅數
W64/T2	1



- 注：1) 采用SS601-16"扇撑；  
2) 窗玉玻璃线横碰企；  
3) 采用东城202-06锁点；

工程號	J-851	地盤	青衣明翹匯	附 件
名稱	窗玉組裝圖		採用	
材 料	-		地盤	
顏 色	-		工廠	



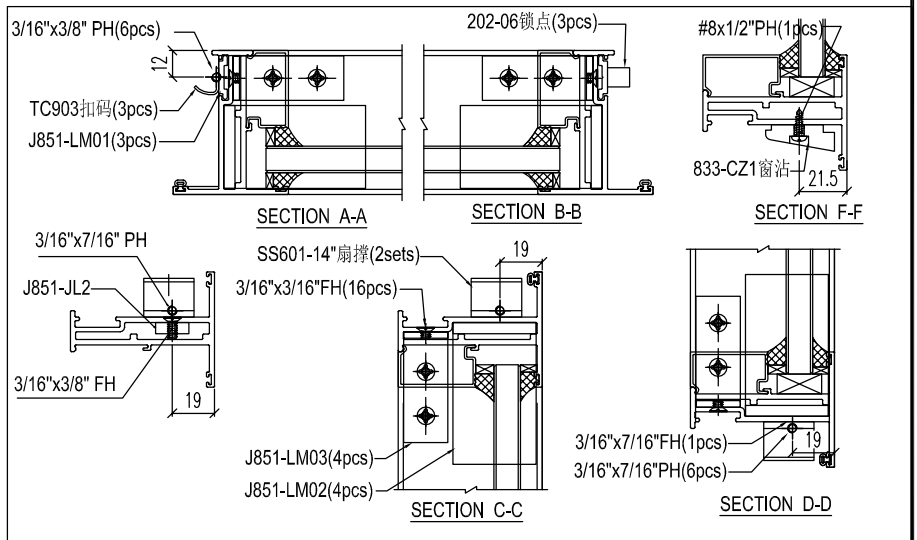
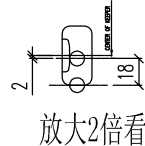
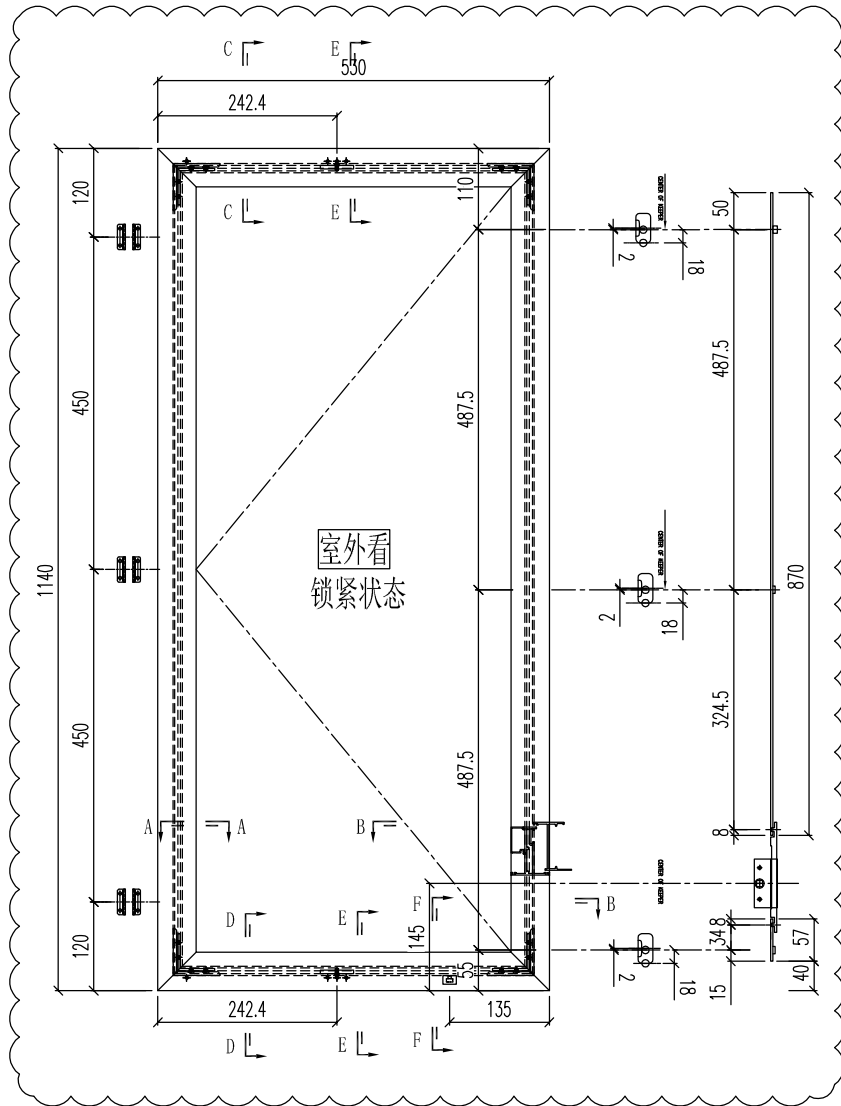
美特鋁質 有限公司  
MIDI Aluminium Fabricator Ltd.

類別		物料號	
制圖	黃漢卿	2020.7.17	圖號 851-FY30
復核	王禮秋	2020.7.17	數量
批准			位置

修改	A	B	
日期	9.4	11.18	

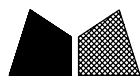
原EI/2152/20

编号	幅數
W54/T1	1
W54A/T1	1



- 注：1) 采用SS601-14"扇撑；  
2) 窗玉玻璃线横碰企；  
3) 采用东城202-06锁点；

工程號	J-851	地盤	青衣明翹匯	附 件
名稱	窗玉組裝圖		採用	
材料	-		地盤	
顏色	-		工廠	

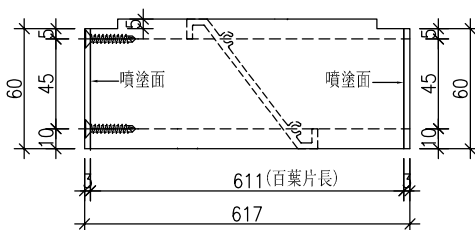
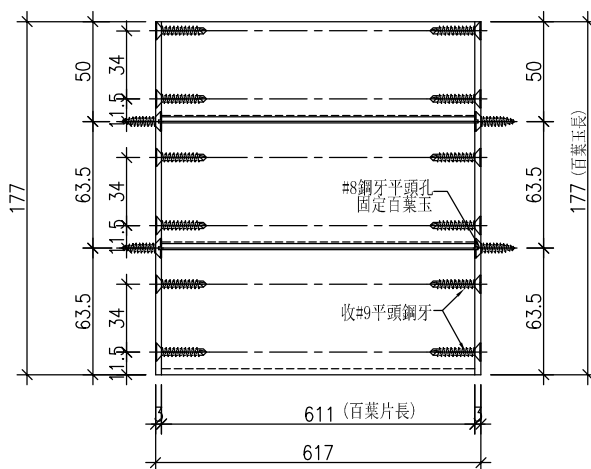
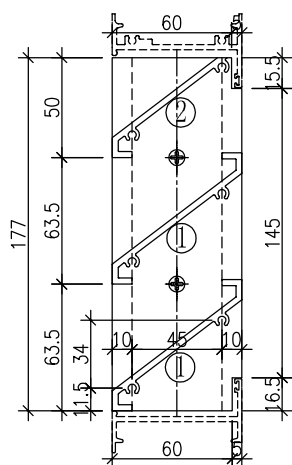


美特鋁質 有限公司  
MIDI Aluminium Fabricator Ltd.

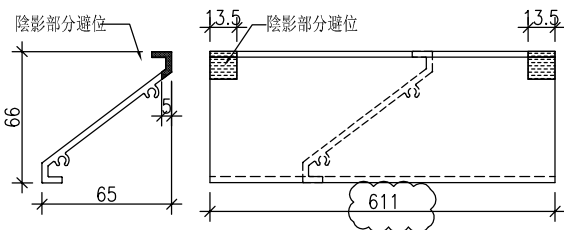
類別		物料料號	
制圖	黃漢卿	2020.7.17	圖號 T1-W40A-BY1
修改	A	B	數量 6幅
日期	2020.10.16	11.18	位置
復核	王禮秋	2020.7.17	
批准			

原EI/2152/20

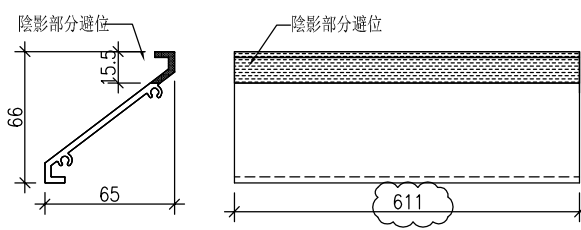
料號	名稱	單幅數量	長度 (mm)
PM0000083	60x3百葉巴	2	177
X85691	百葉片①	2	611
X85691	百葉片②	1	611



① 號百葉加工圖



② 號百葉加工圖



工程號	J-851	地盤	青衣明翹匯
名稱	百葉玉加工圖	採用	
材料	PM0000083+X85691	地盤	
顏色	UCT534193SC - 3 3COAT-灰色	工廠	

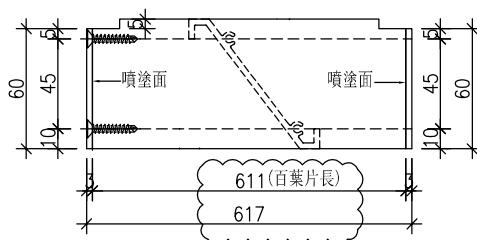
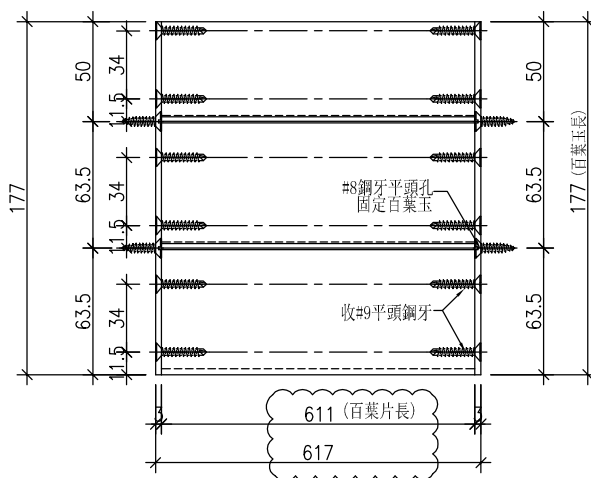
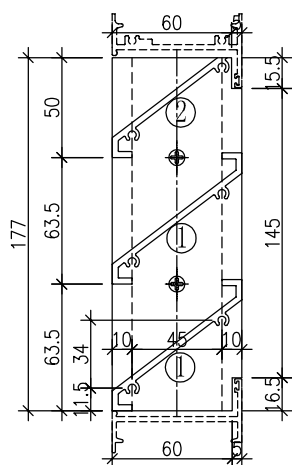
附件



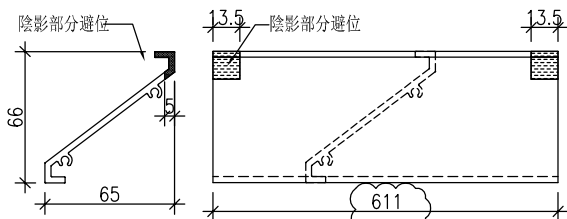
類別		物料料號		
制圖	黃漢卿	2020.7.17	圖號	T1-W64-BY1
修改	A	B	數量	1幅
日期	2020.10.16	11.18	批准	

原EI/2152/20

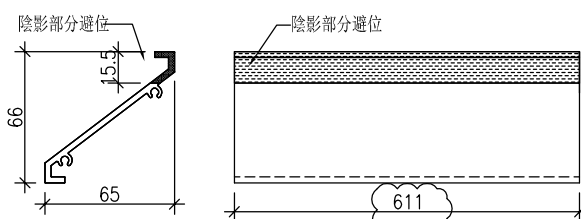
料號	名稱	單幅數量	長度 (mm)
PM0000083	60x3百葉巴	2	177
X85691	百葉片①	2	611
X85691	百葉片②	1	611



① 號百葉加工圖



② 號百葉加工圖



工程號	J-851	地盤	青衣明翹匯
名稱	百葉玉加工圖		採用
材料	PM0000083+X85691		地盤
顏色	UCT534193SC - 3 3COAT-灰色		工廠

附件

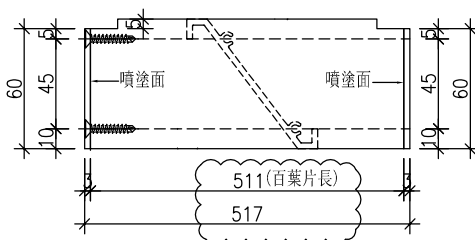
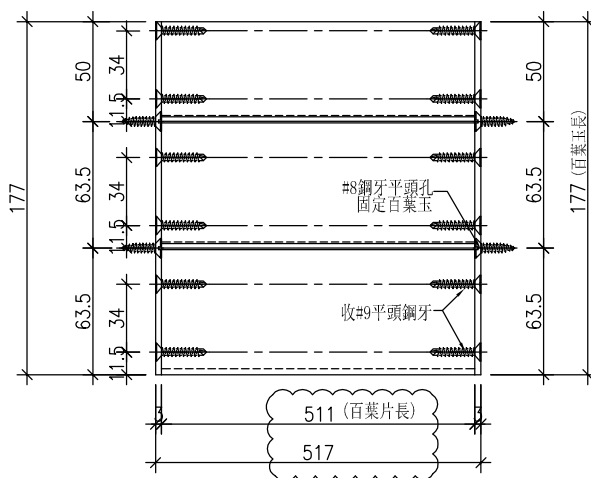
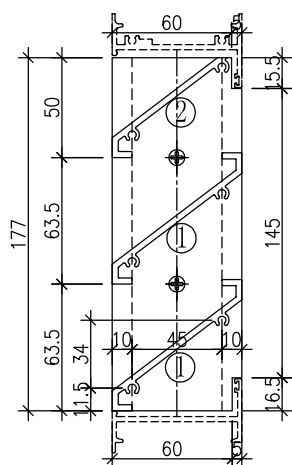


美特鋁質 有限公司  
MIDI Aluminium Fabricator Ltd.

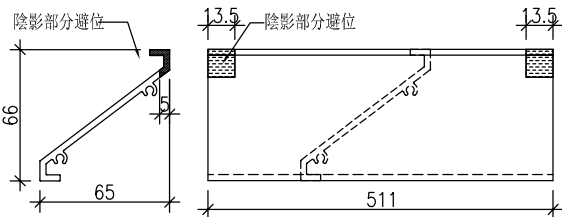
類別		物料料號		
制圖	黃漢卿	2020.7.17	圖號	T1-W54-BY1
修改	-		數量	2幅
日期	-		位置	
復核	王禮秋	2020.7.17		
批准				

原EI/2152/20 新增

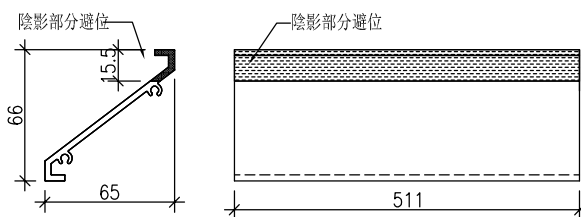
料號	名稱	單幅數量	長度 (mm)
PM0000083	60x3百葉巴	2	177
X85691	百葉片①	2	511
X85691	百葉片②	1	511



① 號百葉加工圖



② 號百葉加工圖



工程號	J-851	地盤	青衣明翹匯
名稱	百葉玉加工圖		採用
材料	PM0000083+X85691		地盤
顏色	UCT534193SC - 3 3COAT-灰色		工廠

附件



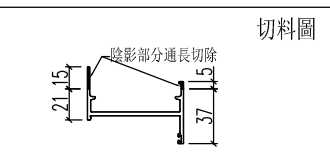
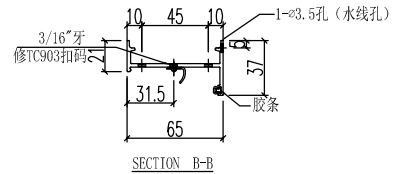
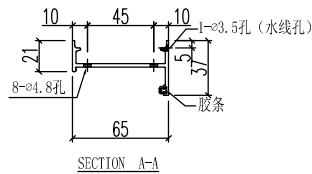
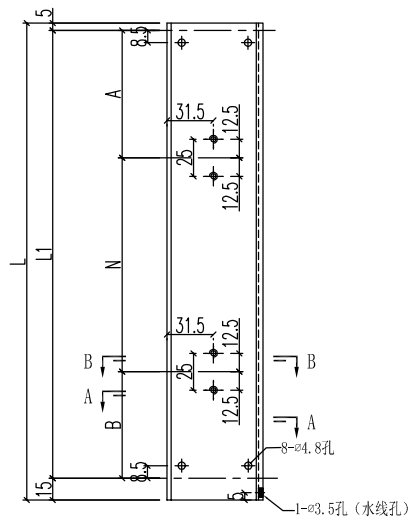
美特鋁質 有限公司  
MIDI Aluminium Fabricator Ltd.

類別		物料料號		
制圖	黃漢卿	2020.7.17	圖號	J851-W54-BQ1L
復核	王禮秋	2020.7.17	數量	
批准			位置	

修改	A	-		
日期	11.18	-		

原EI/2152/20

铝料编号	数量	长度L	长度L1	A	N	B
J851-W55A-BQ1L	1	1680	1660	130	3x465c/c	132.5
J851-W40A-BQ1L	1	1180	1160	130	2x450c/c	130
J851-W38B-BQ1L	2	1180	1160	130	2x450c/c	130
新增 J851-W54-BQ1L	2	1180	1160	130	2x450c/c	130
J851-W76R-BQ1L	26	1020	1000	130	2x370c/c	130



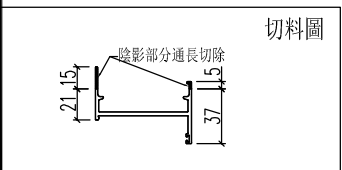
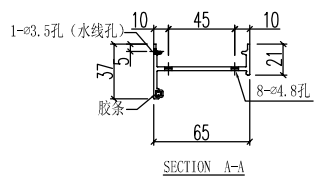
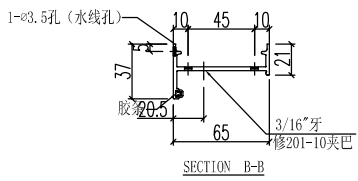
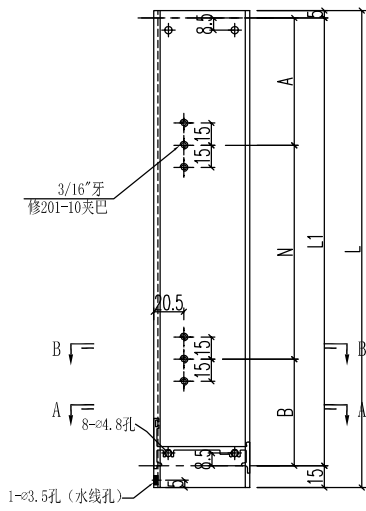
工程號	J-851	地盤	青衣明翹匯	附件
名稱	生边企		採用	
材料	X85679		地盤	
顏色	UCT534193SC - 3 3COAT-灰色		工廠	



類別		物料料號		
制圖	黃漢卿	2020.7.17	圖號	J851-W54-BQ1R
修改	A	-	數量	
日期	11.18	-	位置	
復核	王禮秋	2020.7.17		
批准				

原EI/2152/20

铝料编号	数量	长度L	长度L1	A	N	B
J851-W55A-BQ1R	1	1680	1660	125	3x490c/c	65
J851-W40A-BQ1R	1	1180	1160	120	2x487.5c/c	65
J851-W38B-BQ1R	2	1180	1160	120	2x487.5c/c	65
<b>新增</b> J851-W54-BQ1R	2	1180	1160	120	2x487.5c/c	65
J851-W76R-BQ1R	26	1020	1000	120	2x407.5c/c	65



工程號	J-851	地盤	青衣明翹匯	附件
名稱	生边企		採用	
材料	X85679		地盤	
顏色	UCT534193SC - 3 3COAT-灰色		工廠	

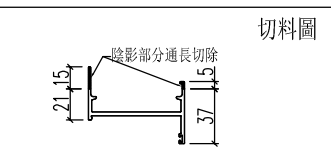
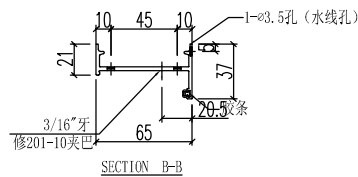
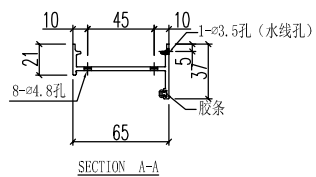
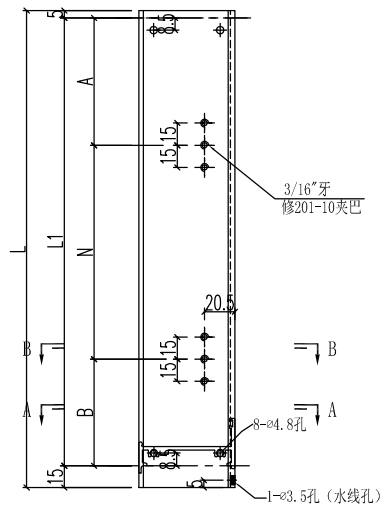


類別		物料斗虎	
制圖	黃漢卿	2020.7.17	圖號 J851-W76-BQ1L
復核	王禮秋	2020.7.17	數量
批准			位置

修改 A -  
日期 11.18 -

原EI/2152/20

铝料编号	数量	长度L	长度L1	A	N	B
J851-W76-BQ1L	28	1020	1000	120	2x407.5c/c	65
J851-W64-BQ1L	1	1180	1160	120	2x487.5c/c	65
J851-W77-BQ1L	2	1130	1110	125	2x460c/c	65
J851-W40R-BQ1L	2	1180	1160	120	2x487.5c/c	65



工程號	J-851	地盤	青衣明翹匯	附件
名稱	生边企		採用	
材料	X85679		地盤	
顏色	UCT534193SC - 3 3COAT-灰色		工廠	

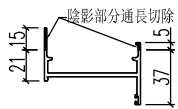
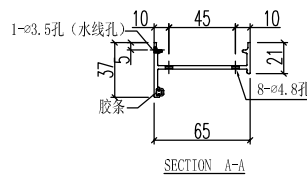
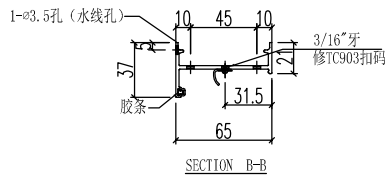
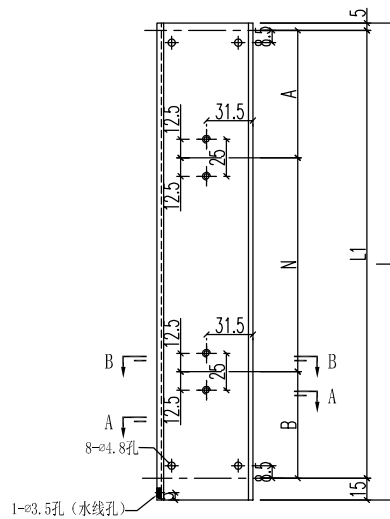


美特鋁質 有限公司  
MIDI Aluminium Fabricator Ltd.

類別		物料料號		
制圖	黃漢卿	2020.7.17	圖號	J851-W76-BQ1R
修改	A	-	數量	
日期	11.18	-	批准	
			位置	

原EI/2152/20

铝料编号	数量	长度L	长度L1	A	N	B
J851-W76-BQ1R	28	1020	1000	130	2x370c/c	130
J851-W64-BQ1R	1	1180	1160	130	2x450c/c	130
J851-W77-BQ1R	2	1130	1110	140	2x415c/c	140
J851-W40R-BQ1R	2	1180	1160	130	2x450c/c	130



切料圖

工程號	J-851	地盤	青衣明翹匯	附件
名稱	生边企		採用	
材料	X85679		地盤	
顏色	UCT534193SC - 3 3COAT-灰色		工廠	

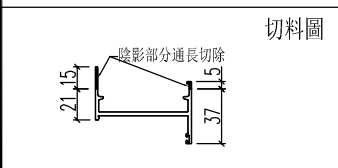
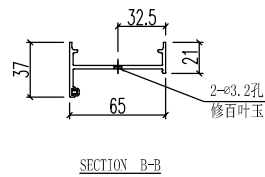
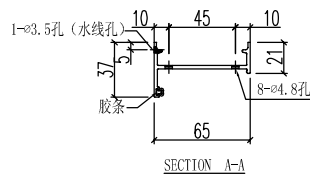
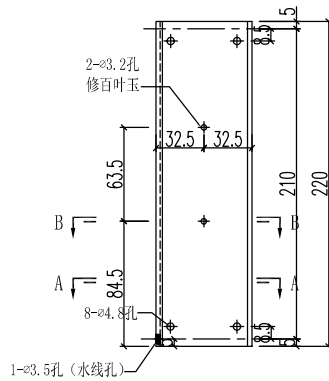


美特鋁質 有限公司  
MIDI Aluminium Fabricator Ltd.

類別		物料斗號	
制圖	黃漢卿	2020.7.17	圖號 J851-W40A-BQ2L
修改	-	復核	王禮秋
日期	-	批准	

原EI/2152/20

铝料编号	数量
J851-W40A-BQ2L	1
J851-W38B-BQ2L	2
J851-W64-BQ2L	1
J851-W40R-BQ2L	2
新增 J851-W54-BQ2L	2
新增 J851-W77-BQ2L	1



工程號	J-851	地盤	青衣明翹匯	附件
名稱	生边企		採用	
材料	X85679		地盤	
顏色	UCT534193SC - 3 3COAT-灰色		工廠	

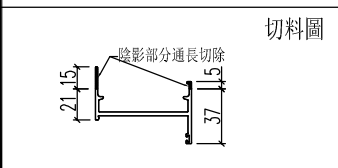
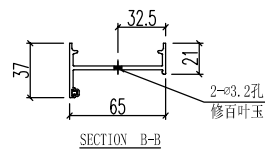
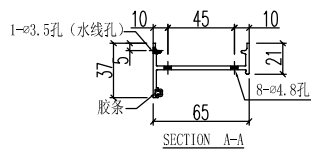
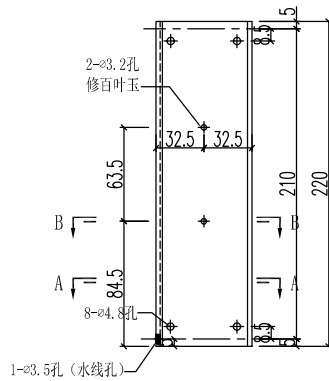


美特鋁質 有限公司  
MIDI Aluminium Fabricator Ltd.

類別		物料斗號		
制圖	黃漢卿	2020.7.17	圖號	J851-W40A-BQ2R
修改	-		數量	
日期	-		位置	
復核	王禮秋	2020.7.17		
批准				

原EI/2152/20

铝料编号	数量
J851-W40A-BQ2R	1
J851-W38B-BQ2R	2
J851-W64-BQ2R	1
J851-W40R-BQ2R	2
新增 J851-W54-BQ2R	2
新增 J851-W77-BQ2R	1



工程號	J-851	地盤	青衣明翹匯	附 件
名稱	生边企		採用	
材料	X85679		地盤	
顏色	UCT534193SC - 3 3COAT-灰色		工廠	



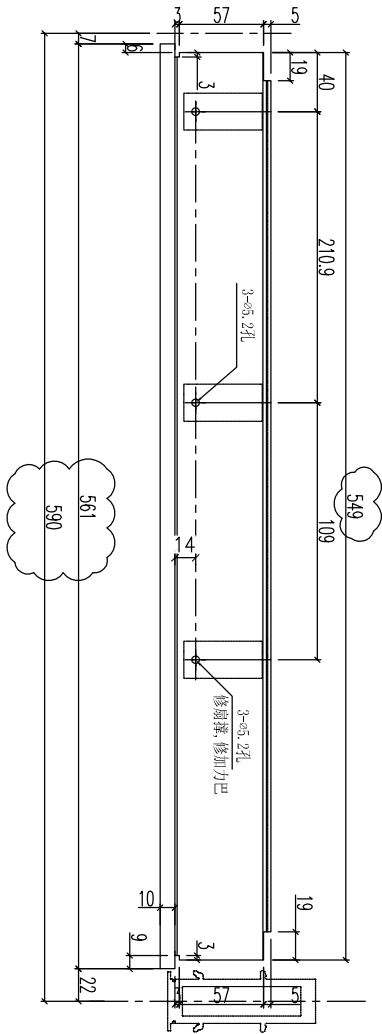
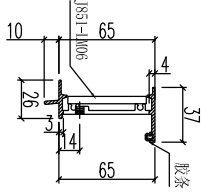
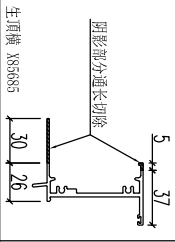




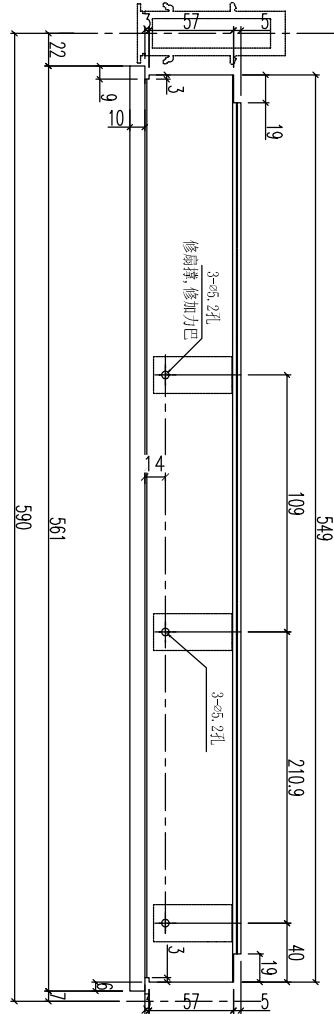
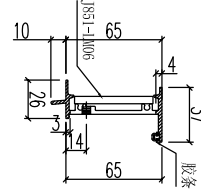
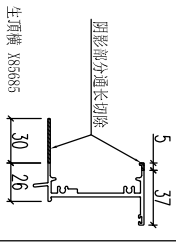
美特鋁質 有限公司  
MIDI Aluminium Fabricator Ltd.

類別		物料號	
制圖	黃漢卿	2020.7.17	圖號 J851-W24-SDH1
復核	王禮秋	2020.7.17	數量
日期	11.18		位置

原E1/2152/20



物料編號	數量	備註
J851-W24R-SDH1	1	



物料編號	數量	備註
J851-W24-SDH1	1	

工程號	J-851	地盤	青衣明翹匯
名稱	生頂橫	採用	
材料	X85685	地盤	
顏色	UCT534193SC - 3 3COAT-灰色	工廠	

附件

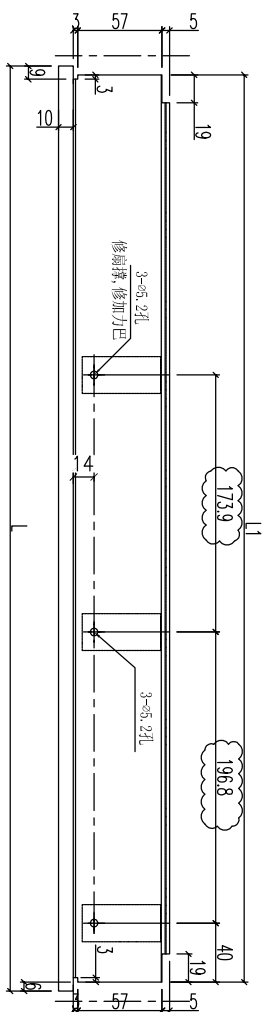
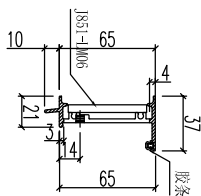
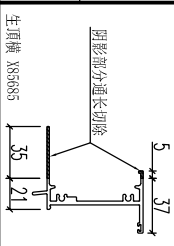


美特鋁質 有限公司  
MIDI Aluminium Fabricator Ltd.

類別		物料料號		
制圖	黃漢卿	2020.7.17	圖號	J851-W64-SDH1
復核	王禮秋	2020.7.17	數量	
批准			位置	

修改	A	-		
日期	11.18	-		

原E1/2152/20



物料编号	数量	长度	长度	备注
J851-W64-SDH1	1	636	624	

工程號	J-851	地盤	青衣明翹匯	附 件
名稱	生頂橫		採用	
材料	X85685		地盤	
顏色	UCT534193SC - 3 3COAT-灰色		工廠	



美特鋁質 有限公司  
MIDI Aluminium Fabricator Ltd.

類別		物料料號	
制圖	黃漢卿	2020.7.17	圖號 J851-W55A-SDH1
修改	A	-	數量
日期	11.18	-	位置
		復核	王禮秋
		批准	

原E1/2152/20

取消此栏

物料編號	數量	長度L	長度L1	备注
J851-W55A-SDH1	1	686	674	
J851-W40A-SDH1	1	636	624	
J851-W38B-SDH1	2	636	624	

物料編號	數量	長度L	長度L1	备注
J851-W65-SDH1	1	621	609	
J851-W77-SDH1	1	636	624	
J851-W40R-SDH1	2	636	624	

物料編號	數量	長度L	長度L1	备注
J851-W65-SDH1	1	621	609	
J851-W77-SDH1	1	636	624	
J851-W40R-SDH1	2	636	624	

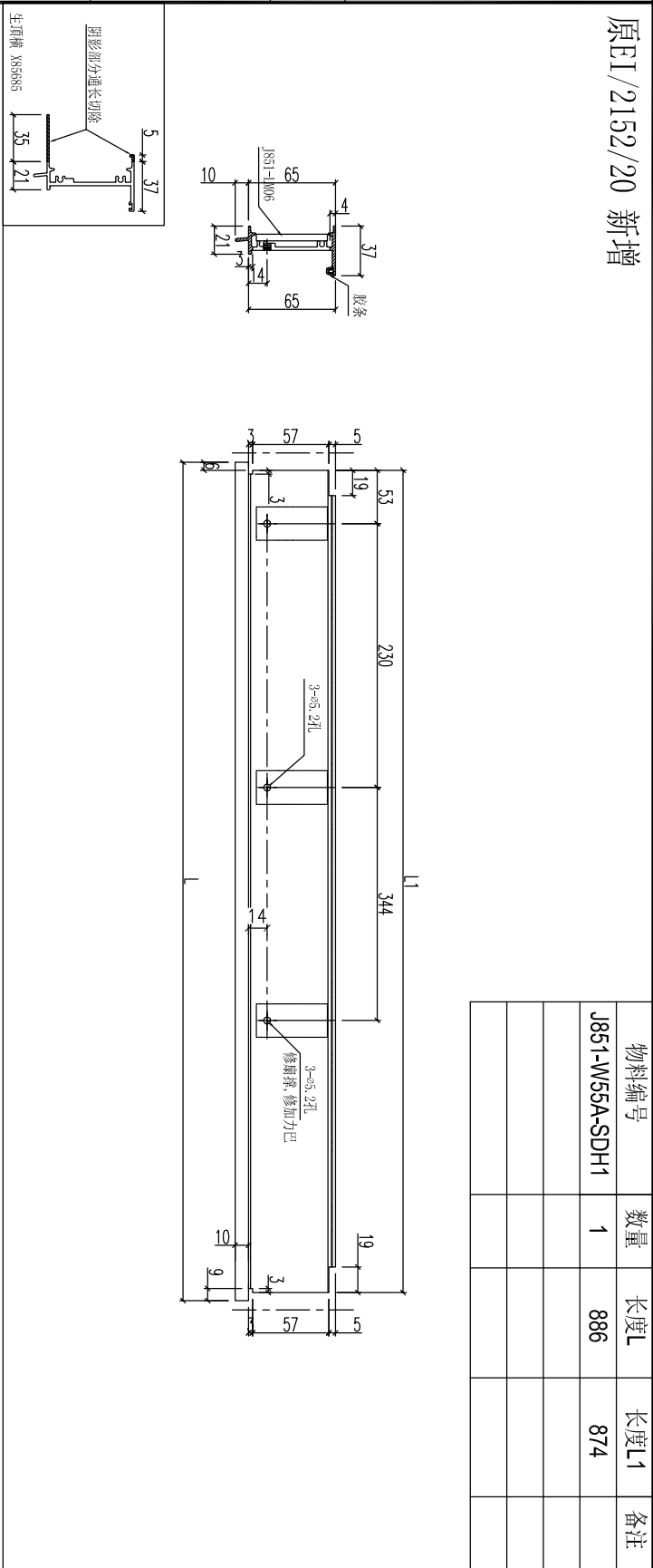
工程號	J-851	地盤	青衣明翹匯	附 件
名稱	生頂橫		採用	
材料	X85685		地盤	
顏色	UCT534193SC - 3 3COAT-灰色		工廠	



美特鋁質 有限公司  
MIDI Aluminium Fabricator Ltd.

類別		物料料號	
制圖	黃漢卿	2020.7.17	圖號 J851-W55A-SDH2
修改	-		數量
日期	-		位置
復核	王禮秋	2020.7.17	
批准			

原E1/2152/20 新增



物料編號	數量	長度L	長度L1	备注
J851-W55A-SDH1	1	886	874	

工程號	J-851	地盤	青衣明翹匯
名稱	生頂橫		採用
材料	X85685		地盤
顏色	UCT534193SC - 3 3COAT-灰色		工廠

附件

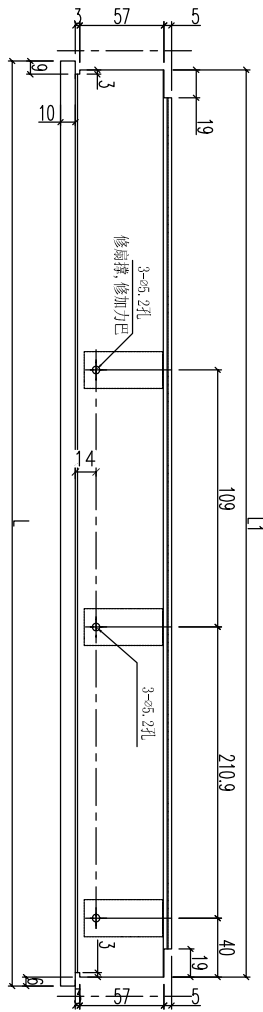
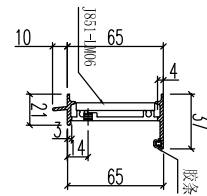
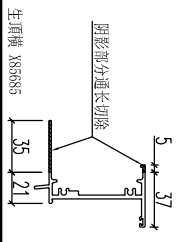


美特鋁質 有限公司  
MIDI Aluminium Fabricator Ltd.

類別		物料料號		
制圖	黃漢卿	2020.7.17	圖號	J851-W54-SDH1
復核	王禮秋	2020.7.17	數量	
批准			位置	

修改	-	-		
日期	-	-		

原E1/2152/20 新增



物料编号	数量	长度L	长度L1	备注
J851-W54-SDH1	2	536	524	

工程號	J-851	地盤	青衣明翹匯	附 件
名稱	生頂橫		採用	
材料	X85685		地盤	
顏色	UCT534193SC - 3 3COAT-灰色		工廠	

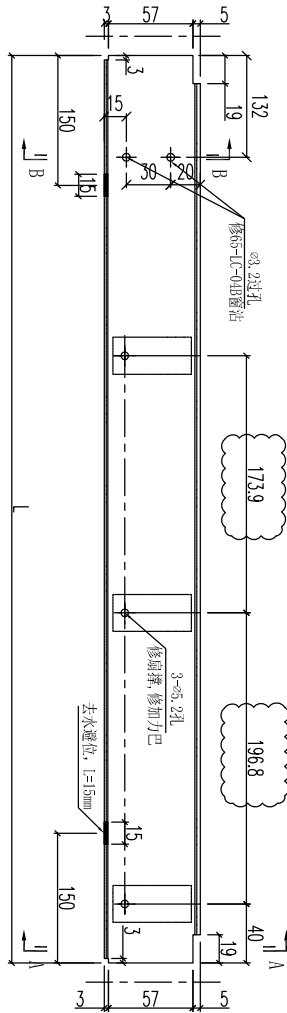
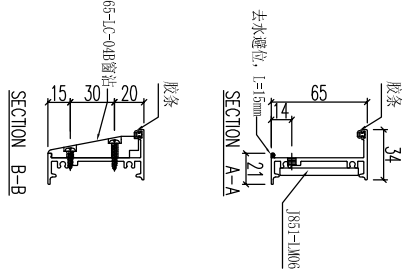
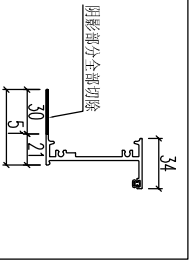


美特鋁質 有限公司  
MIDI Aluminium Fabricator Ltd.

類別		物料料號		
制圖	黃漢卿	2020.7.17	圖號	J851-W64-SD1
復核	王禮秋	2020.7.17	數量	
批准			位置	

修改	A	B		
日期	9.4	11.18		

原E1/2152/20



物料编号	数量	长度	备注
J851-W64-SD1	1	624	

工程號	J-851	地盤	青衣明翹匯	附 件
名稱	生底橫		採用	
材 料	X85755		地盤	
顏 色	UCT534193SC - 3 3COAT-灰色		工廠	

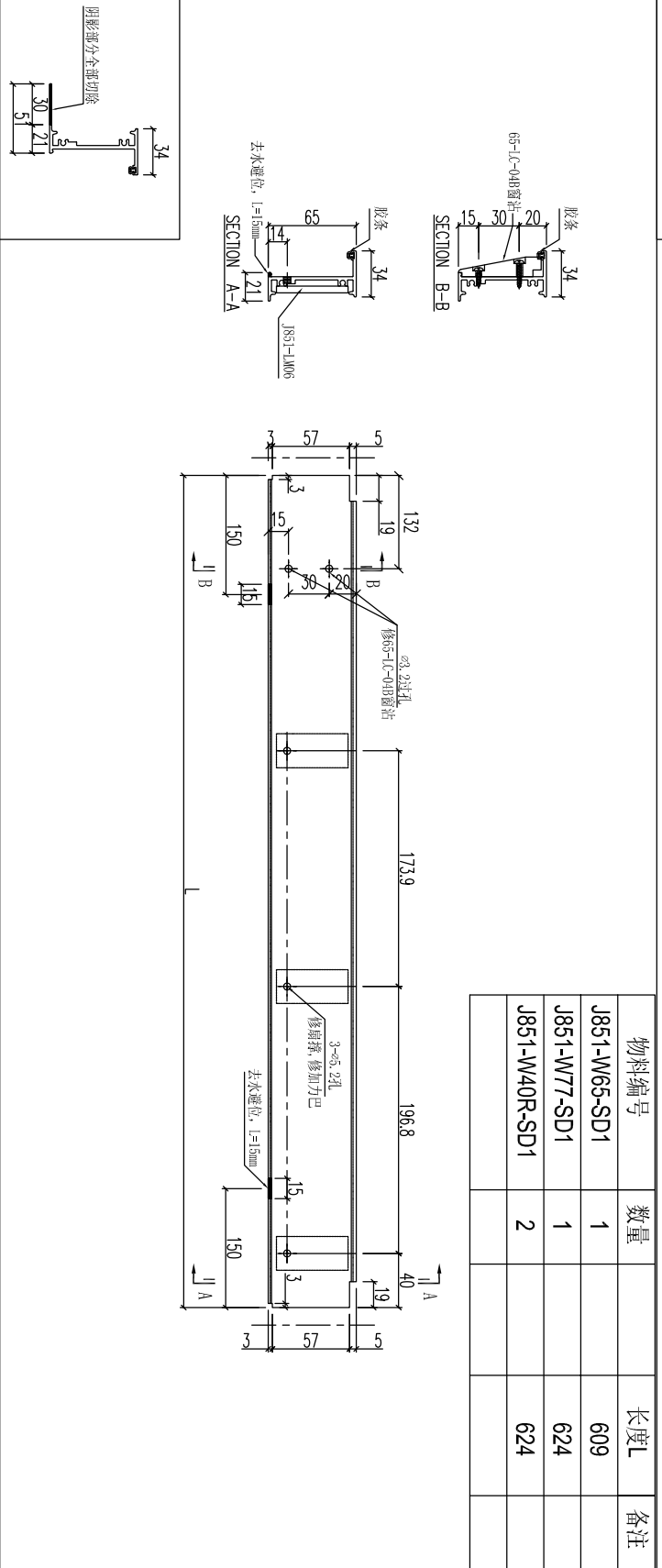
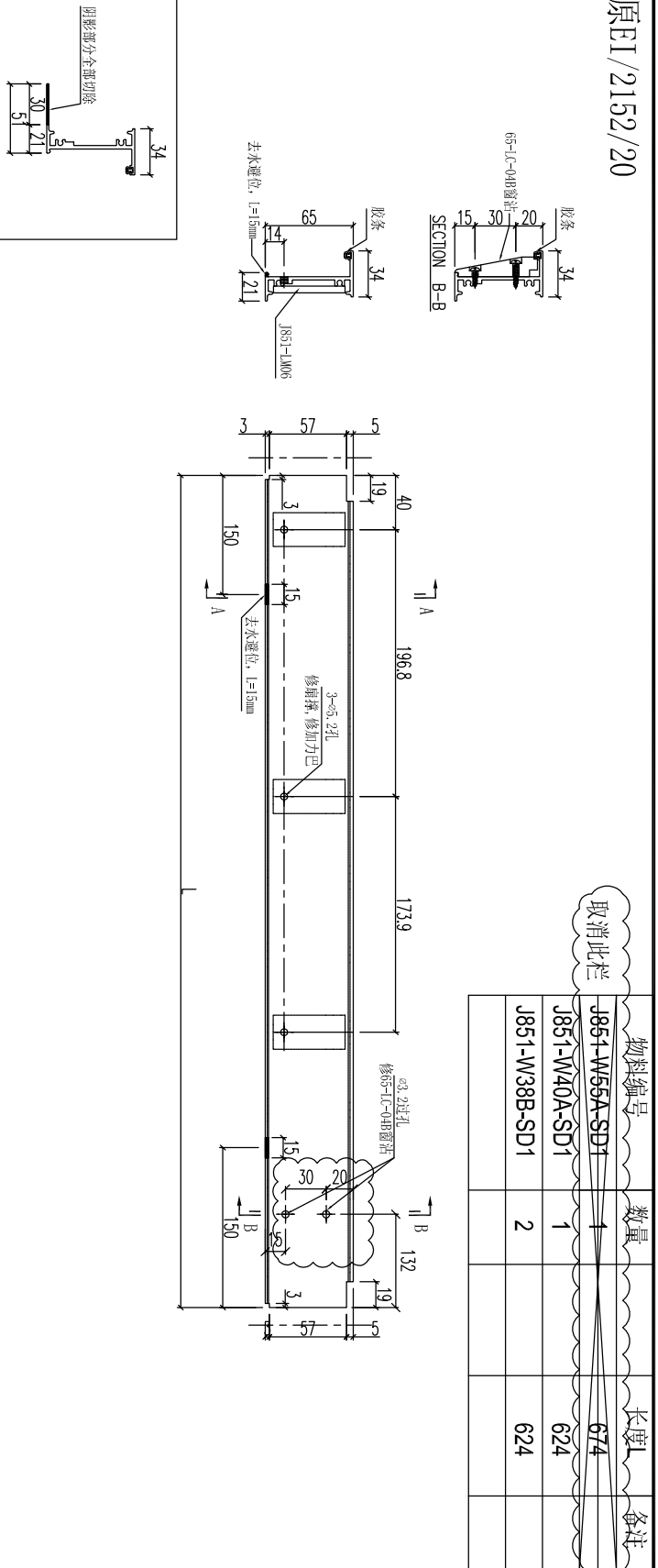


美特鋁質 有限公司  
MIDI Aluminium Fabricator Ltd.

類別		物料號	
制圖	黃漢卿	2020.7.17	圖號 J851-W55A-SD1
復核	王禮秋	2020.7.17	數量
批准			位置

修改	A	B	
日期	9.4	11.18	

原E1/2152/20



取消此欄

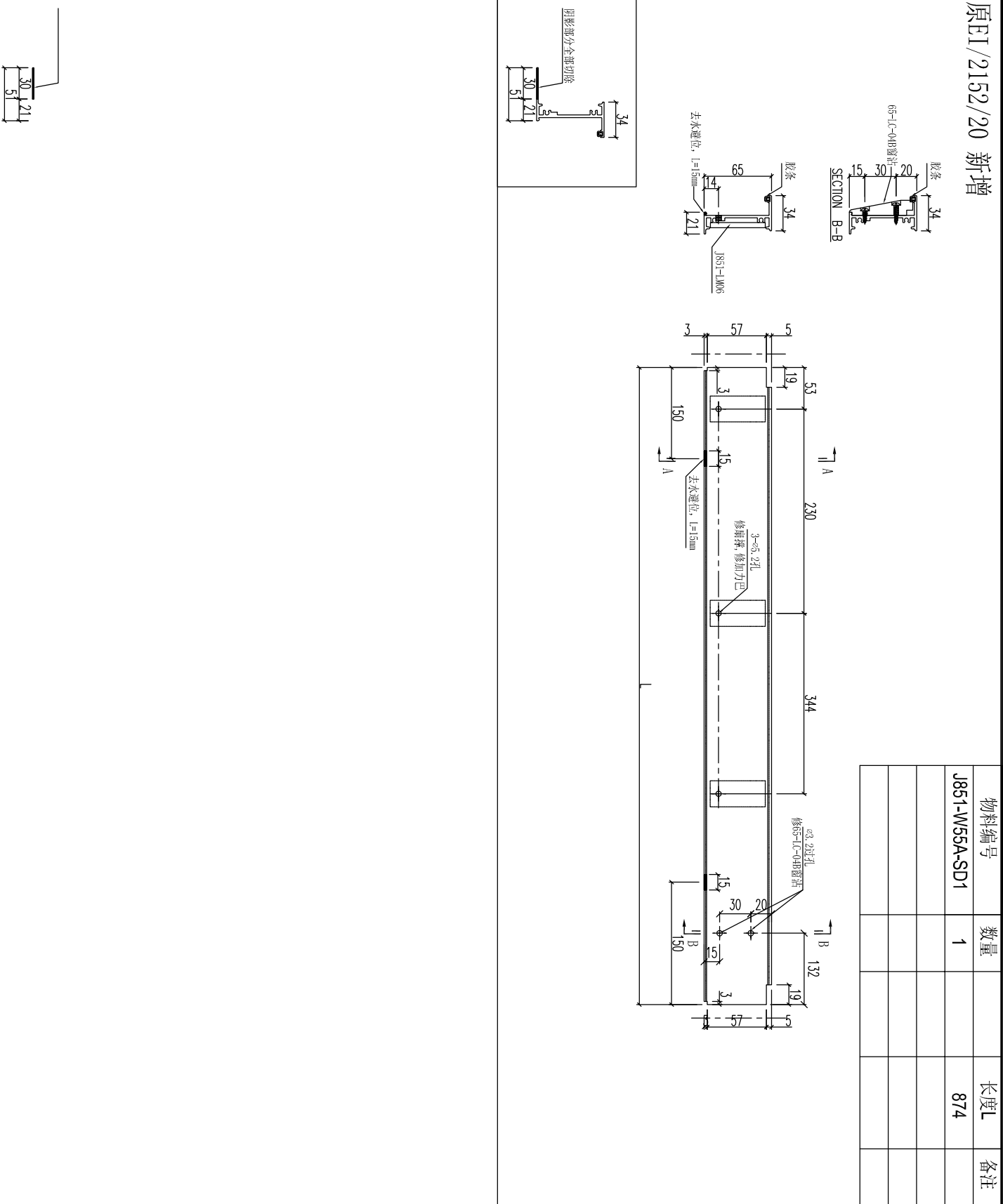
工程號	J-851	地盤	青衣明翹匯
名稱	生底橫	採用	
材料	X85755	地盤	
顏色	UCT534193SC - 3 3COAT-灰色	工廠	

附件



類別		物料號	
制圖	黃漢卿	2020.7.17	圖號 J851-W55A-SD2
修改	A	-	數量
日期	9.4	-	位置
復核	王禮秋	2020.7.17	
批准			

原E1/2152/20 新增



工程號	J-851	地盤	青衣明翹匯
名稱	生底橫	採用	
材料	X85755	地盤	
顏色	UCT534193SC - 3 3COAT-灰色	工廠	

附件

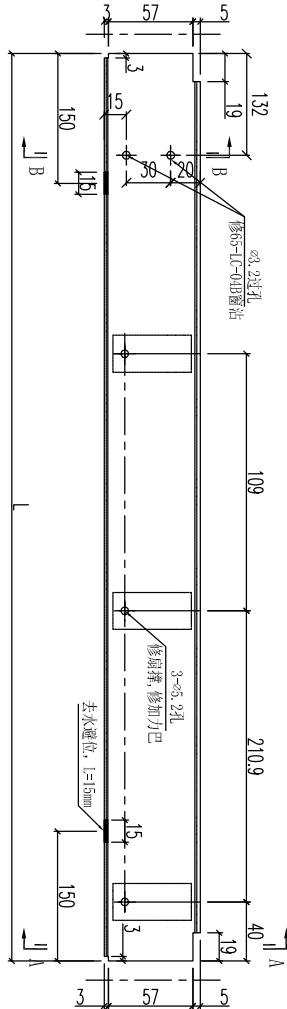
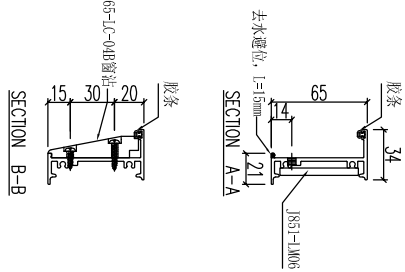
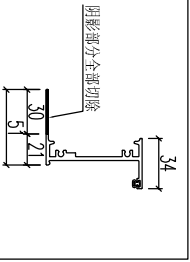


美特鋁質 有限公司  
MIDI Aluminium Fabricator Ltd.

類別		物料料號		
制圖	黃漢卿	2020.7.17	圖號	J851-W54-SD1
復核	王禮秋	2020.7.17	數量	
批准			位置	

修改	-	-		
日期	-	-		

原E1/2152/20 新增



物料编号	数量	长度L	备注
J851-W54-SD1	2	524	

工程號	J-851	地盤	青衣明翹匯	附 件
名稱	生底橫		採用	
材料	X85755		地盤	
顏色	UCT534193SC - 3 3COAT-灰色		工廠	