



工程指示 / 要求簡箋 (E.I.)

工程指示編號: EI/215Z/120

修改版次: B

工程編號: J851

工程名稱: 青衣明翹匯

工程項目: 鋁料加工圖(後裝窗) 第二批

收件人: 生統

發件人: Leung Hin Wai

日期: 29/10-2020

要求提供 /  確認 事項:

- |                                    |                                     |                               |
|------------------------------------|-------------------------------------|-------------------------------|
| <input type="checkbox"/> 初步鋁料 B.M. | <input type="checkbox"/> 加工拆圖, 然後生產 | <input type="checkbox"/> 尺寸表  |
| <input type="checkbox"/> 正式鋁料 B.M. | <input type="checkbox"/> 技術上資料 / 指示 | <input type="checkbox"/> 報價   |
| <input type="checkbox"/> 配件 B.M.   | <input type="checkbox"/> 樣辦或貨品說明書   | <input type="checkbox"/> 分判合約 |
| <input type="checkbox"/> 其他: _____ |                                     |                               |

內容: 修改圖紙和提供開料單

請在 \_\_\_\_\_ 前完成上列要求。

附: - 1+32頁

以上項目為:

原合約工程包

原合約工程加 / 減賬

新工程報價

原因: - \_\_\_\_\_

分發東莞各部門:

- 生產技術總監  連附件   
  技術部  連附件   
  生產部  連附件   
  機械設計部  連附件  
 採購部  連附件   
 生產統籌部  連附件  
 質檢部  連附件   
 會計部  連附件   
 報關組  連附件   
 其他 \_\_\_\_\_  連附件

分發香港各部門:

- 行政部  連附件   
 會計部  連附件   
 統籌部  連附件   
 工程部地盤科文  連附件  
 採購部  連附件   
 QS 部  連附件   
 維修部  連附件   
 其他 \_\_\_\_\_  連附件

傳遞編號:

HK 2476

發件人簽署:

項目經理簽署:

*(Handwritten signatures)*

圖則登記表  
DRAWING REGISTER

圖則登記表 DRAWING REGISTER		接收日期 Receiving Date (適用於客戶圖則)									
工程名稱 Project Title: <b>青衣明翹匯</b>	年										
工程編號 Project No: <b>J-851</b>	月										
分發予 Distributed To	日										
		發出日期 Issued Date									
		年	20	20	20						
		月	7	9	10						
		日	21	4	19						
圖則編號 Drg. No.	圖則名稱 Drawing Title	修訂編號 Revision No.									
W24/T1	65窗組裝圖	-	A	A							
W24/T2	65窗組裝圖	-	A	A							
W77/T1	65窗組裝圖	-	-	-							
W76/T1	65窗組裝圖	-	-	-							
W76/T2	65窗組裝圖	-	-	-							
W55A/T2	65窗組裝圖	-	-	-							
W7/UG	65窗組裝圖	-	-	-							
W40A/T1	65窗組裝圖	-	-	-							
W40A/T2	65窗組裝圖	-	-	-							
W38B/T1	65窗組裝圖	-	-	-							
W64/T2	65窗組裝圖	-	-	-							
W65/T2	65窗組裝圖	-	-	-							
W4/LG	65窗組裝圖	-	-	-							
W54/T1	65窗組裝圖	-	-	-							
851-FY20	多點鎖放樣圖	-	A	A							
851-FY21	多點鎖放樣圖	-	A	A							
851-FY22	多點鎖放樣圖	-	A	A							
851-FY23	多點鎖放樣圖	-	A	A							
851-FY23R	多點鎖放樣圖	-	A	A							
851-FY24	多點鎖放樣圖	-	A	A							
851-FY25	多點鎖放樣圖	-	A	B							
851-FY26	多點鎖放樣圖	-	A	A							
851-FY27	多點鎖放樣圖	-	A	A							
851-FY28	多點鎖放樣圖	-	A	A							
851-FY29	多點鎖放樣圖	-	A	A							
851-FY30	多點鎖放樣圖	-	A	A							
T1-W40A-BY1	百葉玉加工圖	-	-	A							

圖則登記表  
DRAWING REGISTER

圖則登記表 DRAWING REGISTER		接收日期 Receiving Date (適用於客戶圖則)									
工程名稱 Project Title: <b>青衣明翹匯</b>	年	月	日								
工程編號 Project No: <b>J-851</b>											
分發予 Distributed To		發出日期 Issued Date									
		年	20	20	20						
		月	7	9	10						
		日	21	4	19						
圖則編號 Drg. No.	圖則名稱 Drawing Title	修訂編號 Revision No.									
T1-W64-BY1	百葉玉加工圖	-	-	A							
J851-W24-BQ1R	生邊企加工圖	-	-	-							
J851-W24R-BQ1L	生邊企加工圖	-	-	-							
J851-W54-BQ1L	生邊企加工圖	-	-	-							
J851-W54-BQ1R	生邊企加工圖	-	-	-							
J851-W76-BQ1L	生邊企加工圖	-	-	-							
J851-W76-BQ1R	生邊企加工圖	-	-	-							
J851-W65-BQ1R	生邊企加工圖	-	-	-							
J851-W7-BQ1L	生邊企加工圖	-	A	A							
J851-W7-BQ1R	生邊企加工圖	-	A	A							
J851-W40A-BQ2L	生邊企加工圖	-	-	-							
J851-W40A-BQ2R	生邊企加工圖	-	-	-							
J851-W54-BQ1L	生邊企加工圖	-	-	-							
J851-W54-BQ1R	生邊企加工圖	-	-	-							
J851-W24-JQ1L	生夾企加工圖	-	A	A							
J851-W24R-JQ1R	生夾企加工圖	-	A	A							
J851-W65-JQ1L	生夾企加工圖	-	-	-							
J851-W65-GB1L	梗邊企加工圖	-	-	-							
J851-W4-GB1L	梗邊企加工圖	-	-	-							
J851-W4-GB1R	梗邊企加工圖	-	-	-							
J851-W65-GJ1R	梗夾企加工圖	-	-	-							
J851-W4-GJ1L	梗夾企加工圖	-	-	-							
J851-W4-GJ1R	梗夾企加工圖	-	-	-							
J851-W65-JT1	夾通加工圖	-	-	-							
J851-W4-JT1	夾通加工圖	-	-	-							
J851-W24-JT1	夾通加工圖	-	新增	新增							
J851-W24R-JT1	夾通加工圖	-	新增	新增							

圖則登記表  
DRAWING REGISTER

圖則登記表 DRAWING REGISTER		接收日期 Receiving Date (適用於客戶圖則)									
工程名稱 Project Title: <b>青衣明翹匯</b>	年	月	日								
工程編號 Project No: <b>J-851</b>											
分發予 Distributed To		發出日期 Issued Date									
		年	20	20	20						
		月	7	9	10						
		日	21	4	19						
圖則編號 Drg. No.	圖則名稱 Drawing Title	修訂編號 Revision No.									
J851-W24-PX1	反拍線加工圖	-	-	-							
J851-W24-DJ1	反拍線擋膠鋁角	-	-	-							
J851-W24-SDH1	生頂橫加工圖	-	-	-							
J851-W64-SDH1	生頂橫加工圖	-	-	-							
J851-W55A-SDH1	生頂橫加工圖	-	-	-							
J851-W76-SDH1	生頂橫加工圖	-	-	-							
J851-W76R-SDH1	生頂橫加工圖	-	-	-							
J851-W7-SDH1	生頂橫加工圖	-	-	-							
J851-W64-SD1	生底橫加工圖	-	A	A							
J851-W55A-SD1	生底橫加工圖	-	A	A							
J851-W76-SD1	生底橫加工圖	-	A	A							
J851-W76R-SD1	生底橫加工圖	-	A	A							
J851-W7-SD1	生底橫加工圖	-	A	A							
J851-W24-ZH1	上生下梗中橫加工圖	-	-	-							
J851-W24-GDH1	梗底橫加工圖	-	A	A							
J851-W65-GDH1	梗底橫加工圖	-	-	-							
J851-W4-GDH1L	梗底橫加工圖	-	-	-							
J851-W4-GDH1	梗底橫加工圖	-	-	-							
J851-W40A-BYH1	百葉頂底橫加工圖	-	-	-							
J851-W12-BYH1	百葉頂底橫加工圖	-	-	-							
J851-W65-GD1	梗頂橫加工圖	-	-	-							
J851-W4-GD1L	梗頂橫加工圖	-	-	-							
J851-W4-GD1	梗頂橫加工圖	-	-	-							
J851-W4-BX1	玻璃線加工圖	-	-	-							
J851-W4-BX2	玻璃線加工圖	-	-	-							
J851-SC-FY1	扇撐孔位放樣	-	-	-							
J851-SC-FY2	扇撐孔位放樣	-	-	-							

圖則登記表  
DRAWING REGISTER

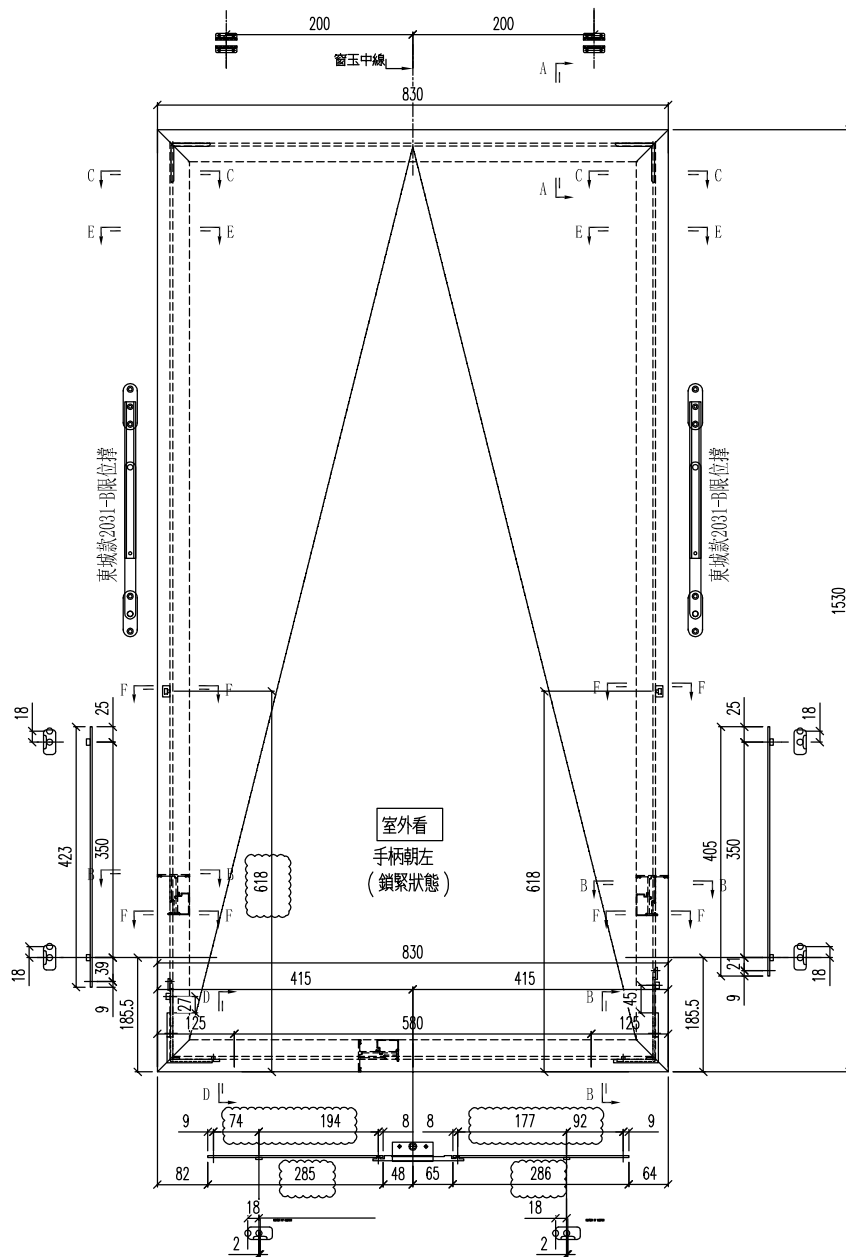
工程名稱 Project Title: <b>青衣明翹匯</b>		接收日期 Receiving Date (適用於客戶圖則)									
工程編號 Project No: <b>J-851</b>		年									
分發予 Distributed To		月									
		日									
		發出日期 Issued Date									
		年	20	20	20						
		月	7	9	10						
		日	21	4	19						
圖則編號 Drg. No.		修訂編號 Revision No.									
J851-LM13L		圖則名稱 Drawing Title		攔河槽加工圖		-	-	-			

類別		物料號	
制圖	黃漢卿	2020.7.17	圖號 851-FY25
復核	王禮秋	2020.7.17	數量
批准			位置

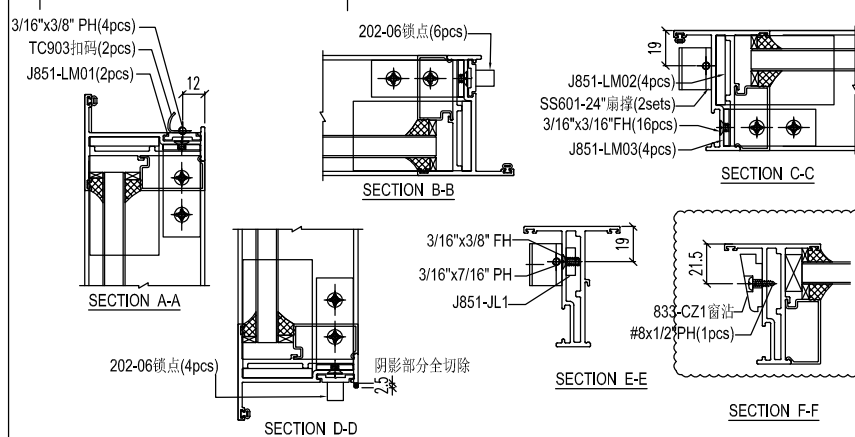
修改	A	-	
日期	9.4	-	

原EI/2152/20

编号	幅数
W7/LG	1



- 注：1) 采用SS601-24"扇撐；  
2) 窗玉玻璃线横碰企；  
3) 采用东城202-06锁点；



工程號	J-851	地盤	青衣明翹匯	附 件
名稱	窗玉組裝圖		採用	
材料	-		地盤	
顏色	-		工廠	

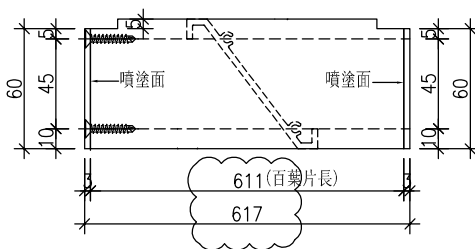
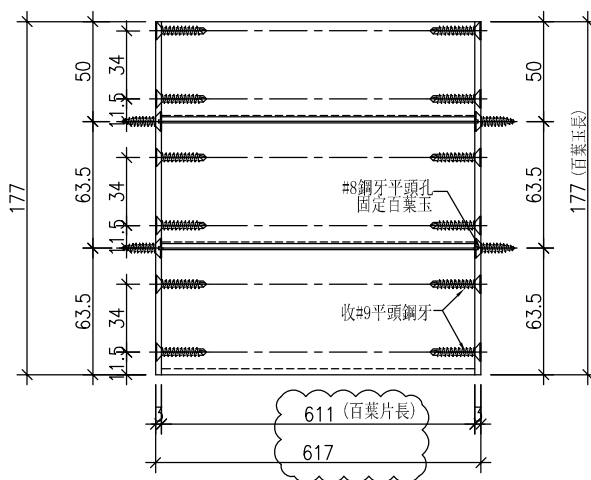
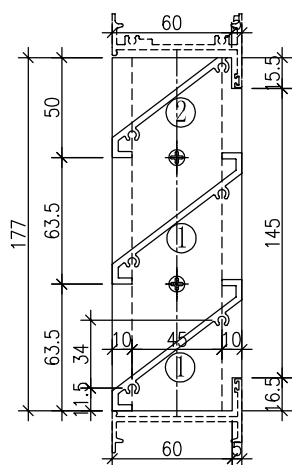


美特鋁質 有限公司  
MIDI Aluminium Fabricator Ltd.

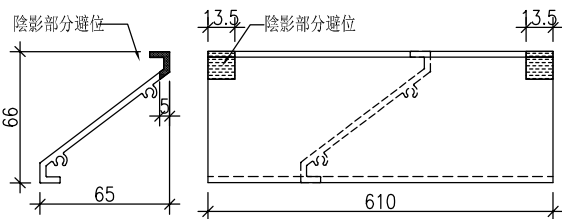
類別		物料料號		
制圖	黃漢卿	2020.7.17	圖號	T1-W40A-BY1
修改	A	-	數量	4幅
日期	2020.10.16	-	批准	

原EI/2152/20

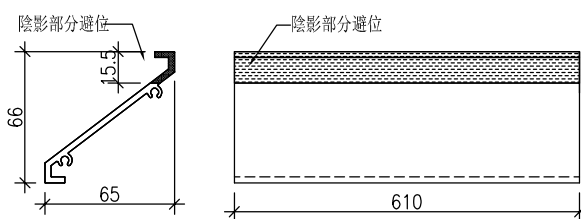
料號	名稱	單幅數量	長度 (mm)
PM0000083	60x3百葉巴	2	177
X85691	百葉片①	2	611
X85691	百葉片②	1	611



① 號百葉加工圖



② 號百葉加工圖



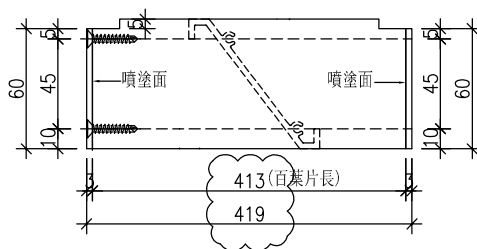
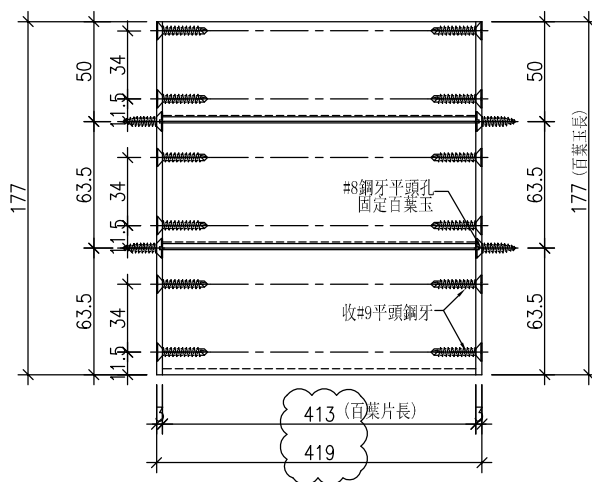
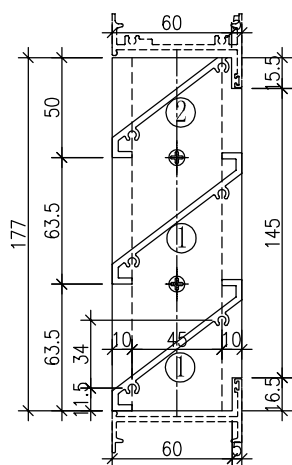
工程號	J-851	地盤	青衣明翹匯
名稱	百葉玉加工圖	採用	
材料	PM0000083+X85691	地盤	
顏色	UCT534193SC - 3 3COAT-灰色	工廠	

附件

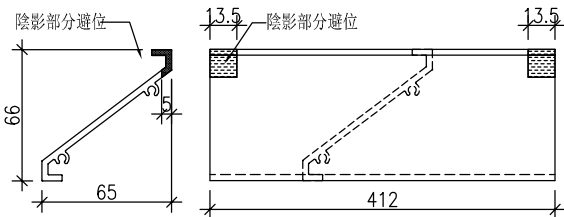
類別		物料料號		
制圖	黃漢卿	2020.7.17	圖號	T1-W64-BY1
修改	A	-	數量	1幅
日期	2020.10.16	-	批准	

原EI/2152/20

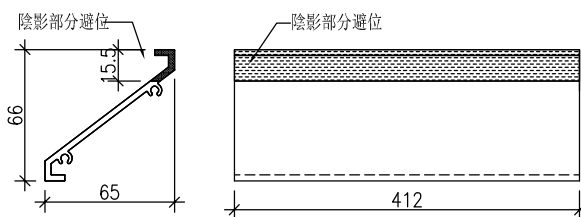
料號	名稱	單幅數量	長度 (mm)
PM0000083	60x3百葉巴	2	177
X85691	百葉片①	2	413
X85691	百葉片②	1	413



① 號百葉加工圖



② 號百葉加工圖



工程號	J-851	地盤	青衣明翹匯
名稱	百葉玉加工圖	採用	
材料	PM0000083+X85691	地盤	
顏色	UCT534193SC - 3 3COAT-灰色	工廠	

附件

## 鋁材開料總表

工程號碼: J-851 工程名稱: 青衣明翹匯

序號	鋁料編號	名稱	表面處理		開料長度	實用長料總數量		浪費率(%)
			顏色	層厚		支數	長度	
92	X84985-	拉巴	灰色		5800	20	116000	3.24
93	X85677-	梗邊企	灰色		5800	4	23200	23.83
94	X85678-	玻璃線	灰色		5800	101	585800	2.93
95	X85679-	生邊企	灰色		4500	56	252000	3.77
96	X85680-	窗玉料	灰色		5800	75	435000	6.25
97	X85681-	反拍線	灰色		5800	19	110200	8.19
98	X85682-	梗夾企	灰色		5200	3	15600	31.38
99	X85683-	生夾企	灰色		5200	39	202800	17.22
100	X85684-	夾通	灰色		5200	7	36400	29.85
101	X85685-	生頂橫	灰色		5800	11	63800	10.20
102	X85688-	空腔梗 頂橫	灰色		5800	1	5800	14.72
103	X85689-	上生下 梗中橫	灰色		5800	8	46400	18.08
104	X85690-	上生下 生中橫	灰色		5800	2	11600	26.51
105	X85691-	百葉片	灰色		5800	6	34800	13.64
106	X85697-	百葉頂 底橫	灰色		5800	3	17400	10.84
107	X85754-	空腔梗 底橫	灰色		5800	8	46400	7.46
108	X85755-	生底橫	灰色		5800	5	29000	8.58
109	25x25x3	攔河槽	灰色		5400	2	10800	34.63
110	60x3	鋁巴	灰色		5800	2	11600	44.16
112	X84545-	反拍線 擋膠鋁角	MILL		5800	19	110200	8.19
116	X85695-	趟門夾 通	灰色		5060	32	161920	1.38

送至: \_\_\_\_\_

由: \_\_\_\_\_

日期: \_\_\_\_\_

簡短說明: \_\_\_\_\_

共26頁 第1頁

打印日期: 2020-10-17 打印時間: 15:03

鋁材開料清單 X85695-趟门夹

鋁料 長度	窗號	編號(用料狀況)	實用長度(長料開數)	需要 支數	開料 支數	長料 支數	餘料 支數	編號(剩餘長度)
5060	J851-TM-JT1, J851-TM-JT2	1-32	2481.0	64	64	32	0	1-32@(70)x32

鋁材開料清單 X84545-反拍線

鋁料 長度	窗號	編號(用料狀況)	實用長度(長料開數)	需要 支數	開料 支數	長料 支數	餘料 支數	編號(剩餘長度)
5800	J851-W1-DJ1	1-19	783.5	128	128	19	0	1-18@(267.5)x18 19@(4205)x1

鋁材開料清單 60x3鋁巴

鋁料 長度	窗號	編號(用料狀況)	實用長度(長料開數)	需要 支數	開料 支數	長料 支數	餘料 支數	編號(剩餘長度)
5800		1	412.5	4	4	1	0	1@(4114)x1
5800		(餘料)1	207.5	14	14	0	1	1@(1153)x1
5800		(餘料)1-2	177.0	10	8	0	2	1@(67)x1 2@(5056)x1
5800		2	177.0		2	1	0	2@(5418)x1

鋁材開料清單 25x25x3攔河槽

鋁料 長度	窗號	編號(用料狀況)	實用長度(長料開 數)	需要 支數	開料 支數	長料 支數	餘料 支數	編號(剩餘長度)
5400	J851-LM13R, J851-LM13L, J851-LM13R	(餘料)1, 1-2	386.0	18	18	2	1	1@(310)x1 1@(1870)x1 2@(3430)x1

鋁材開料清單 X85755-生底橫

鋁料長度	窗號	編號(用料狀況)	實用長度(長料開數)	需要支數	開料支數	長料支數	餘料支數	編號(剩餘長度)
5800	J851-W7-SD1	1	824.0	1	1	1	0	1@(4952)x1
5800	J851-W55A-SD1	(餘料)1	674.0	1	1	0	1	1@(4274)x1
5800	J851-W10A-SD1, J851-W10-SD1, J851-W38B-SD1, J851-W40A-SD1, J851-W40R-SD1, J851-W77-SD1, J851-W9-SD1	(餘料)1, 1-2, 2, 2, 2, 2	624.0	19	14	0	7	1@(3018)x1 1@(506)x1 2@(3896)x1 2@(3268)x1 2@(2012)x1 2@(1384)x1 2@(128)x1
5800	J851-W10-SD1, J851-W9-SD1	2-3	624.0		5	2	0	2@(5152)x1 3@(3268)x1
5800	J851-W12-SD1, J851-W42-SD1, J851-W65-SD1	(餘料)3, 3, 3	609.0	4	4	0	3	3@(2042)x1 3@(1429)x1 3@(816)x1
5800	J851-W76R-SD1, J851-W76-SD1	(餘料)3-4	574.0	6	5	0	2	3@(238)x1 4@(2890)x1
5800	J851-W76R-SD1	4	574.0		1	1	0	4@(5202)x1
5800	J851-W5R-SD1, J851-W5-SD1	(餘料)4, 4	564.0	8	5	0	2	4@(618)x1 4@(50)x1
5800	J851-W5-SD1	5	564.0		3	1	0	5@(4076)x1
5800	J851-W54-SD1	(餘料)5	524.0	2	2	0	1	5@(3020)x1
5800	J851-W57-SD1	(餘料)5	509.0	2	2	0	1	5@(1994)x1
5800	J851-W64-SD1	(餘料)1	424.0	1	1	0	1	1@(78)x1

鋁材開料清單 X85754-空腔梗

鋁料 長度	窗號	編號(用料狀況)	實用長度(長料開數)	需要 支數	開料 支數	長料 支數	餘料 支數	編號(剩餘長度)
5800	J851-W1R-GDH1	(餘料)4	589.0	60	8	0	1	4@(443)x1
5800	J851-W1-GDH1, J851-W1R-GDH1	1-7	589.0		52	7	0	1-3@(443)x3 4@(5187)x1 5-6@(443)x2 7@(2222)x1
5800	J851-W21-GDH1, J851-W9-GDH1	(餘料)7-8	564.0	10	9	0	2	7@(518)x1 8@(1804)x1
5800	J851-W21-GDH1	8	564.0		1	1	0	8@(5212)x1
5800	J851-W65-GDH1	(餘料)8	549.0	1	1	0	1	8@(1251)x1
5800	J851-W57-GDH1	(餘料)1-2	249.0	2	2	0	2	1-2@(190)x2
5800	J851-W12-GDH1, J851-W42-GDH1	(餘料)1-3	149.0	3	3	0	3	1-2@(37)x2 3@(290)x1

鋁材開料清單 X85697-百葉頂

鋁料 長度	窗號	編號(用料狀況)	實用長度(長料開數)	需要 支數	開料 支數	長料 支數	餘料 支數	編號(剩餘長度)
5800	J851-W10-BYH1, J851-W38B-BYH1, J851-W40A-BYH1, J851-W40A-BYH2, J851-W40R-BYH1, J851-W40R-BYH2	(餘料)1, 1-2, 2, 2, 2	624.0	17	13	0	6	1@(1384)x1 1@(128)x1 2@(3896)x1 2@(3268)x1 2@(2012)x1 2@(756)x1
5800	J851-W10A-BYH1, J851-W38B-BYH2	1-2	624.0		4	2	0	1-2@(4524)x2
5800	J851-W12-BYH1, J851-W42-BYH1	(餘料)2-3	609.0	3	2	0	2	2@(143)x1 3@(4554)x1
5800	J851-W12-BYH1	3	609.0		1	1	0	3@(5167)x1
5800	J851-W54-BYH1	(餘料)3	524.0	2	2	0	1	3@(3498)x1
5800	J851-W57-BYH1	(餘料)3	509.0	2	2	0	1	3@(2472)x1
5800	J851-W64-BYH1, J851-W64-BYH2	(餘料)3, 3	424.0	2	2	0	2	3@(2044)x1 3@(1616)x1

鋁材開料清單 X85691-百葉片

鋁料 長度	窗號	編號(用料狀況)	實用長度(長料開數)	需要 支數	開料 支數	長料 支數	餘料 支數	編號(剩餘長度)
5800		(餘料)3	611.0	33	6	0	1	3@(245)x1
5800		1-4	611.0		27	4	0	1-2@(245)x2 3@(3935)x1 4@(2090)x1
5800		(餘料)4	595.0	14	3	0	1	4@(293)x1
5800		5-6	595.0		11	2	0	5@(389)x1 6@(4582)x1
5800		(餘料)6	413.0	3	3	0	1	6@(3331)x1

鋁材開料清單 X85690-上生下生

鋁料 長度	窗號	編號(用料狀況)	實用長度(長料開 數)	需要 支數	開料 支數	長料 支數	餘料 支數	編號(剩餘長度)
5800	J851-W10-GZH1	(餘料)1	636.0	7	5	0	1	1@(1300)x1
5800	J851-W10A-GZH1	1	636.0		2	1	0	1@(4500)x1
5800	J851-W12-GZH1	(餘料)1	621.0	3	2	0	1	1@(50)x1
5800	J851-W42-GZH1	2	621.0		1	1	0	2@(5155)x1
5800	J851-W54-GZH1	(餘料)2	536.0	2	2	0	1	2@(4075)x1
5800	J851-W57-GZH1	(餘料)2	521.0	2	2	0	1	2@(3025)x1

工程號碼: J-851, 工程名稱: 青衣明翹匯  
開料長度: 5800, 總長料支數: 8, 總開料支數: 64  
鋸片厚度(mm): 4, 料頭尾總切除(mm): 20, 浪費率

鋁材開料清單 X85689-上生下

鋁料 長度	窗號	編號(用料狀況)	實用長度(長料開 數)	需要 支數	開料 支數	長料 支數	餘料 支數	編號(剩餘長度)
5800	J851-W1-ZH1	(餘料)4	589.0	60	4	0	1	4@(443)x1
5800	J851-W1R-ZH1, J851-W1-ZH1	1-7	589.0		56	7	0	1-3@(443)x3 4@(2815)x1 5-6@(443)x2 7@(2222)x1
5800	J851-W21-ZH1	(餘料)7	564.0	4	3	0	1	7@(518)x1
5800	J851-W21-ZH1	8	564.0		1	1	0	8@(5212)x1

鋁材開料清單 X85688-空腔梗

鋁料 長度	窗號	編號(用料狀況)	實用長度(長料開 數)	需要 支數	開料 支數	長料 支數	餘料 支數	編號(剩餘長度)
5800	J851-W9-GD1	1	564.0	6	6	1	0	1@(2372)x1
5800	J851-W65-GD1	(餘料)1	549.0	1	1	0	1	1@(1819)x1
5800	J851-W57-GD1	(餘料)1	249.0	2	2	0	1	1@(1313)x1
5800	J851-W12-GD1, J851-W42- GD1	(餘料)1, 1	149.0	3	3	0	2	1@(1007)x1 1@(854)x1

鋁材開料清單 X85685-生頂橫

鋁料 長度	窗號	編號(用料狀況)	實用長度(長料開 數)	需要 支數	開料 支數	長料 支數	餘料 支數	編號(剩餘長度)
5800	J851-W7-SDH1	1	836.0	1	1	1	0	1@(4940)x1
5800	J851-W55A-SDH1	(餘料)1	686.0	1	1	0	1	1@(4250)x1
5800	J851-W38B-SDH1, J851-W40A-SDH1, J851-W40R-SDH1, J851-W77-SDH1	(餘料)1, 1, 1, 1	636.0	12	6	0	4	1@(2970)x1 1@(2330)x1 1@(1050)x1 1@(410)x1
5800	J851-W9-SDH1	2	636.0		6	1	0	2@(1940)x1
5800	J851-W65-SDH1	(餘料)2	621.0	1	1	0	1	2@(1315)x1
5800	J851-W1R-SDH1, J851-W1-SDH1	(餘料)2, 6	601.0	60	8	0	2	2@(105)x1 6@(335)x1
5800	J851-W1R-SDH1, J851-W1-SDH1	3-9	601.0		52	7	0	3-5@(335)x3 6@(3965)x1 7-8@(335)x2 9@(3360)x1
5800	J851-W76R-SDH1, J851-W76-SDH1	(餘料)9, 9	586.0	6	5	0	2	9@(2180)x1 9@(410)x1
5800	J851-W76-SDH1	10	586.0		1	1	0	10@(5190)x1
5800	J851-W21-SDH1, J851-W5R-SDH1	(餘料)10, 10	576.0	12	8	0	2	10@(2870)x1 10@(550)x1
5800	J851-W5-SDH1	11	576.0		4	1	0	11@(3460)x1
5800	J851-W64-SDH1	(餘料)10	436.0	1	1	0	1	10@(110)x1

鋁材開料清單 X85684-夾通

鋁料 長度	窗號	編號(用料狀況)	實用長度(長料開 數)	需要 支數	開料 支數	長料 支數	餘料 支數	編號(剩餘長度)
5200	J851-W42-JT1	(餘料)1	1900.0	3	1	0	1	1@(1372)x1
5200	J851-W42-JT1	1-2	1900.0		2	2	0	1-2@(3276)x2
5200	J851-FD-AL13, J851-FD- AL14	(餘料)2, 4	1840.0	8	2	0	2	2@(1432)x1 4@(1492)x1
5200	J851-FD-AL13, J851-FD- AL14	3-6	1840.0		6	4	0	3@(1492)x1 4@(3336)x1 5@(1492)x1 6@(3336)x1
5200	J851-W65-JT1	(餘料)6	1820.0	1	1	0	1	6@(1512)x1
5200	J851-W12-JT1	7	1550.0	2	2	1	0	7@(2072)x1

鋁材開料清單 X85683-生夾企

鋁料 長度	窗號	編號(用料狀況)	實用長度(長料開 數)	需要 支數	開料 支數	長料 支數	餘料 支數	編號(剩餘長度)
5200	J851-W1-JQ1L, J851-W1- JQ1R	1-32	2210.0	64	64	32	0	1-32@(752)x32
5200	J851-W42-JQ1R	(餘料)33	1900.0	3	1	0	1	33@(1372)x1
5200	J851-W42-JQ1R	33-34	1900.0		2	2	0	33-34@(3276)x2
5200	J851-W5-JQ1L, J851-W5- JQ1R	(餘料)34, 36	1840.0	8	2	0	2	34@(1432)x1 36@(1492)x1
5200	J851-W5-JQ1L, J851-W5- JQ1R	35-38	1840.0		6	4	0	35@(1492)x1 36@(3336)x1 37@(1492)x1 38@(3336)x1
5200	J851-W65-JQ1L	(餘料)38	1820.0		1	1	0	1
5200	J851-W12-JQ1R	39	1550.0	2	2	1	0	39@(2072)x1

工程號碼:J-851, 工程名稱:青衣明翹匯  
開料長度:5200, 總長料支數:3, 總開料支數:6  
鋸片厚度(mm):4, 料頭尾總切除(mm):20, 浪費率

鋁材開料清單 X85682-梗夾企

鋁料 長度	窗號	編號(用料狀況)	實用長度(長料 開數)	需要 支數	開料 支數	長料 支數	餘料 支數	編號(剩餘長度)
5200	J851-W42-GJ1L	(餘料)1	1900.0	3	1	0	1	1@(1372)x1
5200	J851-W42-GJ1L	1-2	1900.0		2	2	0	1-2@(3276)x2
5200	J851-W65-GJ1R	(餘料)2	1820.0	1	1	0	1	2@(1452)x1
5200	J851-W12-GJ1L	3	1550.0	2	2	1	0	3@(2072)x1

工程號碼:J-851, 工程名稱:青衣明翹匯  
開料長度:5800, 總長料支數:19, 總開料支數:128  
鋸片厚度(mm):4, 料頭尾總切除(mm):20, 浪費率

鋁材開料清單 X85681-反拍線

鋁料 長度	窗號	編號(用料狀況)	實用長度(長料 開數)	需要 支數	開料 支數	長料 支數	餘料 支數	編號(剩餘長度)
5800	J851-W1-PX1	1-19	783.5	128	128	19	0	1-18@(267.5)x18 19@(4205)x1

鋁材開料清單 X85680-窗玉料

鋁料 長度	窗號	編號(用料狀況)	實用長度(長料開數)	需要 支數	開料 支數	長料 支數	餘料 支數	編號(剩餘長度)
5800		(餘料)3, 6	1775.0	18	3	0	2	3@(443)x1 6@(443)x1
5800		1-6	1775.0		15	6	0	1-2@(443)x2 3@(222)x1 4-5@(443)x2 6@(4001)x1
5800		7	1530.0	2	2	1	0	7@(2712)x1
5800		(餘料)7-8	1405.5	6	4	0	2	7@(1302.5)x1 8@(142)x1
5800		8-9	1405.5		2	2	0	8-9@(4370.5)x2
5800		(餘料)9, 23, 39	1300.5	128	9	0	3	9@(457)x1 23@(562)x1 39@(562)x1
5800		10-41	1300.5		119	32	0	10-22@(562)x13 23@(4475.5)x1 24-38@(562)x15 39@(4475.5)x1 40@(562)x1 41@(4475.5)x1
5800		(餘料)7, 41	1290.0	2	2	0	2	7@(8.5)x1 41@(3181.5)x1
5800		(餘料)41	1190.5	4	2	0	1	41@(792.5)x1
5800		42	1190.5		2	1	0	42@(3391)x1
5800		(餘料)42-43	1140.5	14	5	0	2	42@(1102)x1 43@(57.5)x1
5800		43-45	1140.5		9	3	0	43@(3491)x1 44@(57.5)x1 45@(3491)x1
5800		(餘料)45-46, 46-47	1140.0	12	9	0	4	45@(59)x1 46@(2348)x1 46@(60)x1 47@(1204)x1
5800		46-47	1140.0		3	2	0	46@(4636)x1 47@(3492)x1
5800		(餘料)42, 47	1090.0	2	2	0	2	42@(8)x1 47@(110)x1
5800		48	1055.5	4	4	1	0	48@(1542)x1
5800		(餘料)48, 50	980.0	12	4	0	2	48@(558)x1 50@(860)x1
5800		49-51	980.0		8	3	0	49@(860)x1 50@(3812)x1 51@(4796)x1
5800		(餘料)51	880.0	12	5	0	1	51@(376)x1
5800		52-53	880.0		7	2	0	52@(476)x1 53@(4896)x1
5800		(餘料)49-50	830.0	2	2	0	2	49-50@(26)x2
5800		(餘料)41, 53	680.0	2	2	0	2	41@(108.5)x1 53@(4212)x1
5800		(餘料)53-56, 56, 56-57	630.0	38	28	0	7	53@(408)x1 54-55@(74)x2 56@(3244)x1 56@(708)x1 56@(74)x1 57@(2610)x1
5800		54-57	630.0		10	4	0	54@(1976)x1 55@(5146)x1 56@(4512)x1 57@(5146)x1

鋁材開料清單 X85680-窗玉料

鋁料 長度	窗號	編號(用料狀況)	實用長度(長料開數)	需要 支數	開料 支數	長料 支數	餘料 支數	編號(剩餘長度)
5800		(餘料)57-58	615.0	8	6	0	2	57@(134)x1 58@(3304)x1
5800		58	615.0		2	1	0	58@(4542)x1
5800		(餘料)58, 64	595.0	120	8	0	2	58@(309)x1 64@(389)x1
5800		59-71	595.0		112	13	0	59-63@(389)x5 64@(2186)x1 65-70@(389)x6 71@(1587)x1
5800		(餘料)71-72	580.0	12	5	0	2	71@(419)x1 72@(524)x1
5800		72-73	580.0		7	2	0	72@(2276)x1 73@(5196)x1
5800		(餘料)73, 73-74	570.0	24	12	0	3	73@(604)x1 73@(30)x1 74@(40)x1
5800		74-75	570.0		12	2	0	74@(1762)x1 75@(2910)x1
5800		(餘料)10-13	530.0	4	4	0	4	10-13@(28)x4
5800		(餘料)14-17	515.0	4	4	0	4	14-17@(43)x4
5800		(餘料)1-2	430.0	2	2	0	2	1-2@(9)x2

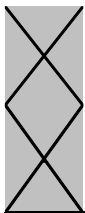
鋁材開料清單 X85679-生邊企

鋁料 長度	窗號	編號(用料狀況)	實用長度(長料 開數)	需要 支數	開料 支數	長料 支數	餘料 支數	編號(剩餘長度)
4500	J851-W1-BQ1L, J851-W1-BQ1R	1-32	2210.0	64	64	32	0	1-32@(52)x32
4500	J851-W42-BQ1L	(餘料)33	1900.0	3	1	0	1	33@(672)x1
4500	J851-W42-BQ1L	33-34	1900.0		2	2	0	33-34@(2576)x2
4500	J851-W5-BQ1L, J851-W5-BQ1R	(餘料)34, 36	1840.0	8	2	0	2	34@(732)x1 36@(792)x1
4500	J851-W5-BQ1L, J851-W5-BQ1R	35-38	1840.0		6	4	0	35@(792)x1 36@(2636)x1 37@(792)x1 38@(2636)x1
4500	J851-W65-BQ1R	(餘料)38	1820.0	1	1	0	1	38@(812)x1
4500	J851-W7-BQ1R	(餘料)39	1570.0	2	1	0	1	39@(1332)x1
4500	J851-W7-BQ1L	39	1570.0		1	1	0	39@(2906)x1
4500	J851-W12-BQ1L	40	1550.0	2	2	1	0	40@(1372)x1
4500	J851-W54-BQ1R	(餘料)41	1475.0	4	1	0	1	41@(43)x1
4500	J851-W54-BQ1L, J851-W54-BQ1R	41-42	1475.0		3	2	0	41@(1522)x1 42@(3001)x1
4500	J851-W10A-BQ1L, J851-W10-BQ1L, J851-W10-BQ1R	(餘料)42-43, 45	1425.0	14	5	0	3	42@(143)x1 43@(193)x1 45@(193)x1
4500	J851-W10A-BQ1R, J851-W10-BQ1L, J851-W10-BQ1R	43-46	1425.0		9	4	0	43@(1622)x1 44@(193)x1 45@(3051)x1 46@(193)x1
4500	J851-W55A-BQ1L	(餘料)40	1330.0	2	1	0	1	40@(38)x1
4500	J851-W55A-BQ1R	47	1330.0		1	1	0	47@(3146)x1
4500	J851-W38B-BQ1L, J851-W38B-BQ1R, J851-W40A-BQ1L, J851-W40A-BQ1R, J851-W40R-BQ1R, J851-W64-BQ1L, J851-W64-BQ1R	(餘料)39, 47, 47-48, 48-50, 50	1180.0	12	8	0	8	39@(148)x1 47@(1962)x1 47@(778)x1 48@(2112)x1 48-49@(928)x2 50@(2112)x1 50@(928)x1
4500	J851-W38B-BQ1R, J851-W40R-BQ1L, J851-W40R-BQ1R	48-50	1180.0		4	3	0	48@(3296)x1 49@(2112)x1 50@(3296)x1
4500	J851-W77-BQ1R	(餘料)51	1130.0	2	1	0	1	51@(2212)x1
4500	J851-W77-BQ1L	51	1130.0		1	1	0	51@(3346)x1
4500	J851-W76-BQ1L, J851-W76-BQ1R, J851-W76R-BQ1L	(餘料)51-53	1020.0	12	6	0	3	51@(164)x1 52-53@(384)x2
4500	J851-W76-BQ1L, J851-W76-BQ1R, J851-W76R-BQ1R	52-54	1020.0		6	3	0	52-54@(2432)x3
4500	J851-W9-BQ1L, J851-W9-BQ1R	(餘料)48-50, 54-55	920.0	12	8	0	5	48-50@(4)x3 54@(584)x1 55@(784)x1
4500	J851-W9-BQ1L, J851-W9-BQ1R	55-56	920.0		4	2	0	55@(3556)x1 56@(1708)x1

工程號碼:J-851, 工程名稱:青衣明翹匯  
開料長度:4500, 總長料支數:56, 總開料支數:150  
鋸片厚度(mm):4, 料頭尾總切除(mm):20, 浪費率

鋁材開料清單 X85679-生邊企

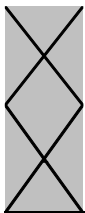
鋁料 長度	窗號	編號(用料狀況)	實用長度(長料 開數)	需要 支數	開料 支數	長料 支數	餘料 支數	編號(剩餘長度)
4500	J851-W38B-BQ2L, J851-W38B-BQ2R, J851-W40A-BQ2L, J851-W40A-BQ2R, J851-W40R-BQ2L, J851-W40R-BQ2R, J851-W64-BQ2L, J851-W64-BQ2R	(餘料)33, 33-34, 34, 34-35, 35-36, 36, 36	220.0	12	12	0	10	33@(224)x1 33@(0)x1 34@(508)x1 34@(284)x1 34@(60)x1 35@(344)x1 35@(120)x1 36@(568)x1 36@(344)x1 36@(120)x1



鋁材開料清單 X85678-玻璃线

鋸片厚度(mm):4, 料頭尾總切除(mm):20, 浪費率(%):2.93

鋁料 長度	窗號	編號(用料狀況)	實用長度(長料開數)	需要 支數	開料 支數	長料 支數	餘料 支數	編號(剩餘長度)
5800		(餘料)1	1783.0	6	1	0	1	1@(419)x1
5800		1-2	1783.0		5	2	0	1@(2206)x1 2@(419)x1
5800		(餘料)5, 8	1703.0	20	3	0	2	5@(659)x1 8@(659)x1
5800		3-9	1703.0		17	7	0	3-4@(659)x2 5@(2366)x1 6-7@(659)x2 8@(4073)x1 9@(2366)x1
5800		(餘料)9	1458.0	2	1	0	1	9@(904)x1
5800		10	1458.0		1	1	0	10@(4318)x1
5800		(餘料)10	1433.0	4	3	0	1	10@(7)x1
5800		11	1433.0		1	1	0	11@(4343)x1
5800		(餘料)11, 11	1333.5	6	3	0	2	11@(1668)x1 11@(330.5)x1
5800		12	1333.5		3	1	0	12@(1767.5)x1
5800		(餘料)12, 26, 42	1228.5	128	3	0	3	12@(535)x1 26@(850)x1 42@(850)x1
5800		13-44	1228.5		125	32	0	13-25@(850)x13 26@(2082.5)x1 27-41@(850)x15 42@(2082.5)x1 43@(850)x1 44@(2082.5)x1
5800		(餘料)44	1218.0	2	1	0	1	44@(860.5)x1
5800		45	1218.0		1	1	0	45@(4558)x1
5800		(餘料)45	1118.5	4	4	0	1	45@(68)x1
5800		(餘料)46	1068.5	14	1	0	1	46@(417.5)x1
5800		46-48	1068.5		13	3	0	46@(1490)x1 47@(417.5)x1 48@(1490)x1
5800		(餘料)48-50	1068.0	12	4	0	3	48@(418)x1 49-50@(420)x2
5800		49-51	1068.0		8	3	0	49@(2564)x1 50@(1492)x1 51@(4708)x1
5800		(餘料)51	1018.0	2	2	0	1	51@(2664)x1
5800		(餘料)51	983.5	4	2	0	1	51@(689)x1
5800		52	983.5		2	1	0	52@(3805)x1
5800		(餘料)52-53	908.0	12	6	0	2	52@(157)x1 53@(308)x1
5800		53-54	908.0		6	2	0	53@(2132)x1 54@(3956)x1
5800		(餘料)9, 13-23	808.0	12	12	0	12	9@(92)x1 13-23@(38)x11
5800		(餘料)24-44, 54, 59, 68	783.5	128	35	0	24	24-43@(62.5)x20 44@(73)x1 54@(18.5)x1 59@(267.5)x1 68@(267.5)x1
5800		55-69	783.5		93	15	0	55-58@(267.5)x4 59@(4205)x1 60-67@(267.5)x8 68@(3417.5)x1 69@(2630)x1



鋁材開料清單 X85678-玻璃线

鋁料長度	窗號	編號(用料狀況)	實用長度(長料開數)	需要支數	開料支數	長料支數	餘料支數	編號(剩餘長度)
5800		(餘料)69	726.0	2	2	0	1	69@(1170)x1
5800		(餘料)3-4	576.0	2	2	0	2	3-4@(79)x2
5800		(餘料)5-8, 12, 51, 69-71, 73, 73, 73	526.0	50	26	0	12	5-8@(129)x4 12@(5)x1 51@(159)x1 69@(110)x1 70-71@(480)x2 73@(2600)x1 73@(1540)x1 73@(480)x1
5800		70-74	526.0		24	5	0	70@(3660)x1 71@(2600)x1 72@(480)x1 73-74@(4720)x2
5800		(餘料)74, 74, 74, 74	511.0	10	9	0	4	74@(2660)x1 74@(1630)x1 74@(600)x1 74@(85)x1
5800		75	511.0		1	1	0	75@(5265)x1
5800		(餘料)75, 80, 85, 91	491.0	240	37	0	4	75@(315)x1 80@(335)x1 85@(335)x1 91@(335)x1
5800		76-96	491.0		203	21	0	76-79@(335)x4 80@(4790)x1 81-84@(335)x4 85@(4295)x1 86-90@(335)x5 91@(5285)x1 92-95@(335)x4 96@(830)x1
5800		(餘料)70-73, 96-97	476.0	12	9	0	6	70-73@(0)x4 96@(350)x1 97@(2420)x1
5800		97	476.0		3	1	0	97@(4340)x1
5800		(餘料)97-98, 98-99	466.0	32	19	0	4	97@(70)x1 98@(610)x1 98-99@(140)x2
5800		98-100	466.0		13	3	0	98@(4370)x1 99@(2490)x1 100@(4370)x1
5800		(餘料)100	458.0	12	9	0	1	100@(212)x1
5800		101	458.0		3	1	0	101@(4394)x1
5800		(餘料)101	426.0	4	4	0	1	101@(2674)x1
5800		(餘料)1-2, 46-47	411.0	4	4	0	4	1-2@(4)x2 46-47@(2.5)x2
5800		(餘料)11, 48	326.0	2	2	0	2	11@(.5)x1 48@(88)x1
5800		(餘料)49-50, 53, 55	211.0	4	4	0	4	49-50@(205)x2 53@(93)x1 55@(52.5)x1
5800		(餘料)5-8, 49-50	111.0	6	6	0	6	5-8@(14)x4 49-50@(90)x2

工程號碼:J-851, 工程名稱:青衣明翹匯  
開料長度:5800, 總長料支數:4, 總開料支數:18  
鋸片厚度(mm):4, 料頭尾總切除(mm):20, 浪費率

鋁材開料清單 X85677-梗邊

鋁料 長度	窗號	編號(用料狀況)	實用長度(長料開數)	需要 支數	開料 支數	長料 支數	餘料 支數	編號(剩餘長度)
5800	J851-W42-GB1R	(餘料)1	1900.0	3	2	0	1	1@(68)x1
5800	J851-W42-GB1R	1	1900.0		1	1	0	1@(3876)x1
5800	J851-W65-GB1L	2	1820.0	1	1	1	0	2@(3956)x1
5800	J851-W12-GB1R	(餘料)2	1550.0	2	2	0	1	2@(848)x1
5800	J851-W9-GB1L, J851-W9-GB1R	(餘料)2-3	575.0	12	5	0	2	2@(269)x1 3@(569)x1
5800	J851-W9-GB1L, J851-W9-GB1R	3-4			7	2	0	3@(2885)x1 4@(4622)x1

鋁材開料清單 X84985-拉巴

鋁料 長度	窗號	編號(用料狀況)	實用長度(長料開數)	需要 支數	開料 支數	長料 支數	餘料 支數	編號(剩餘長度)
5800		1	1135.0	2	2	1	0	1@(3502)x1
5800		(餘料)1	1020.0	1	1	0	1	1@(2478)x1
5800		(餘料)1, 7, 13-15	995.0	72	15	0	5	1@(480)x1 7@(785)x1 13-15@(785)x3
5800		2-15	995.0		57	14	0	2-6@(785)x5 7@(4781)x1 8-12@(785)x5 13@(2783)x1 14@(3782)x1 15@(4781)x1
5800		16	960.0	1	1	1	0	16@(4816)x1
5800		(餘料)16	895.0	2	2	0	1	16@(3018)x1
5800		(餘料)16, 16-18	870.0	12	7	0	4	16@(1270)x1 16@(396)x1 17@(536)x1 18@(3158)x1
5800		17-18	870.0		5	2	0	17@(2284)x1 18@(4906)x1
5800		(餘料)18	785.0	2	2	0	1	18@(1580)x1
5800		(餘料)2	745.0	1	1	0	1	2@(36)x1
5800		(餘料)3-8	710.0	6	6	0	6	3-8@(71)x6
5800		(餘料)9	690.0	1	1	0	1	9@(91)x1
5800		(餘料)10	597.0	1	1	0	1	10@(184)x1
5800		(餘料)11-15, 18	544.0	8	7	0	6	11-15@(237)x5 18@(484)x1
5800		19	544.0		1	1	0	19@(5232)x1
5800		(餘料)1	423.0	1	1	0	1	1@(53)x1
5800		(餘料)17	405.0	1	1	0	1	17@(127)x1
5800		(餘料)16	286.0	1	1	0	1	16@(106)x1
5800		(餘料)18	285.0	1	1	0	1	18@(195)x1
5800		(餘料)11-15, 18	186.0	6	6	0	6	11-15@(47)x5 18@(5)x1
5800		(餘料)19	185.0	6	6	0	1	19@(4098)x1
5800		(餘料)19, 19	182.0	2	2	0	2	19@(3912)x1 19@(3726)x1
5800		(餘料)9-10, 16-17, 19	71.0	6	6	0	5	9@(16)x1 10@(34)x1 16@(31)x1 17@(52)x1 19@(3651)x1
5800		(餘料)19, 19-20	69.5	64	53	0	3	19@(1593)x1 19@(49.5)x1 20@(4677.5)x1
5800		20	69.5		11	1	0	20@(4971.5)x1
5800		(餘料)3-8, 20, 20, 20, 20, 20, 20, 20, 20	57.0	25	25	0	14	3-8@(10)x6 20@(4494.5)x1 20@(4250.5)x1 20@(4128.5)x1 20@(4006.5)x1 20@(3945.5)x1 20@(3762.5)x1 20@(3640.5)x1 20@(3518.5)x1
5800		(餘料)20	51.0	6	6	0	1	20@(3188.5)x1