



工程指示 / 要求簡箋 (E.I.)

工程指示編號: EI/215Z/120

修改版次: A

工程編號: J851

工程名稱: 青衣 明翹匯

工程項目: 鋁料加工圖(後裝窗) 第二批

收件人: 生統

發件人: Leung Hin Wai

日期: 4/9-2020

要求提供 / 確認 事項:

() 初步鋁料 B.M.

() 加工拆圖, 然後生產

() 尺寸表

() 正式鋁料 B.M.

() 技術上資料 / 指示

() 報價

() 配件 B.M.

() 樣辦或貨品說明書

() 分判合約

() 其他: _____

內容:

請接附頁加工。

因為工地貨運的升降機限制, 窗的闊度不能大於1500, 所以窗號W24/T1, W24/T2要分開出貨, 請看附頁

請在 _____ 前完成上列要求。

附: -

以上項目為:

原合約工程包

原合約工程加 / 減賬

新工程報價

原因: -

分發東莞各部門:

() 生產技術總監 連附件 () 技術部 連附件 () 生產部 連附件 () 機械設計部 連附件

() 採購部 連附件 () 生產統籌部 連附件

() 質檢部 連附件 () 會計部 連附件 () 報關組 連附件 () 其他 _____ 連附件

分發香港各部門:

() 行政部 連附件 () 會計部 連附件 () 統籌部 連附件 () 工程部地盤科文 連附件

() 採購部 連附件 () QS 部 連附件 () 維修部 連附件 () 其他 _____ 連附件

傳遞編號:

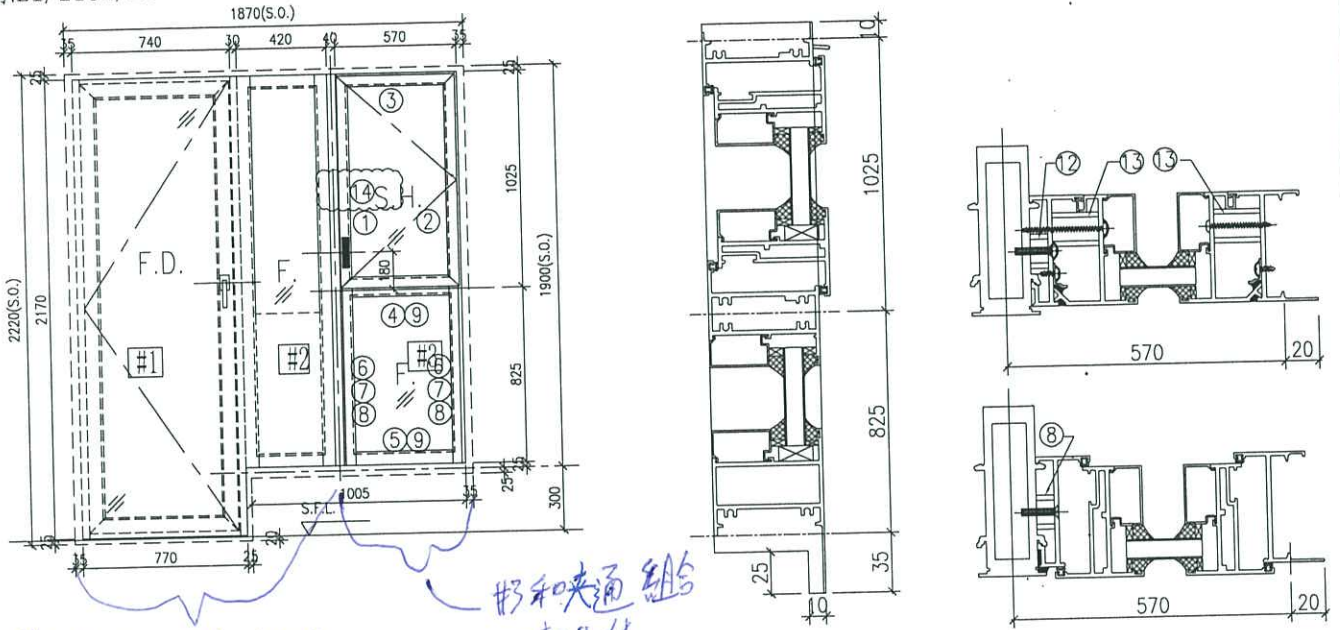
HR 2007

發件人簽署:

項目經理簽署:

 美特鋁質有限公司 MIDI Aluminium Fabricator Ltd.	工程號	J-851	拆圖	黃漢卿	2020.7.17
	地盤	青衣明翹匯	復核	王禮秋	2020.7.17
名稱	青衣明翹匯	顏色	UCT534193SC - 3 3COAT-灰色	批准	--

原EI/2152/20



序號	料號	名稱	出筒	長度	支/幅	加工說明
1	X85683	生夾企	直口	1895	1	加工圖見J851-W24-JQ1L
2	X85679	生邊企	直口	1895	1	加工圖見J851-W24-BQ1R
3	X85685	生頂橫	避位	561	1	加工圖見J851-W24-SDH1
4	X85689	上生下梗中橫	避位	549	1	加工圖見J851-W24-ZH1
5	X85754	梗底橫-空腔	避位	549	1	加工圖見J851-W24-GDH1
6	X85681	反拍線	避位	763.5	2	加工圖見J851-W24-PX1
7	X84545	反拍線擋膠角	直口	763.5	2	加工圖見J851-W24-DJ1
8	X85678	玻璃線-企	直口	763.5	2	
9	X85678	玻璃線-橫	直口	451	2	
10		55X5mm不銹鋼巴	直口	390	1	扇撐加力巴(S51-LM1)中橫料用
11		25X5mm不銹鋼巴	直口	25	10	扇撐加力巴(J851-LM06)框用
12		20x20x3墊通	直口	10.5	7	圖見J851-FT01-02
13		20x20x3墊通	直口	27.5	6	圖見J851-FT01-03
14	X85684	夾通	直口	1895	1	加工圖見J851-W24-JT1

加工細則	
頂底留	__ mm
頂底留	__ mm
企料底部開避位	__ mm
底橫料防水巴鋸去	__ mm
水線孔在企料	__ 頂底
	安裝扣碼
多點鎖芯型號:	
手柄型號:	
限位撐型號:	
T窗最大開度:	
窗玉搭位數: 6mm	

窗玉用料					
1	X85680	窗玉企	45°	1005.5	2
2	X85680	窗玉橫	45°	555	2
3	X85678	玻璃線-企	直口	933.5	2
4	X85678	玻璃線-橫	直口	451	2
5		15X5mm不銹鋼巴	直口	220	2

窗款	寬度 (mm)	高度 (mm)	只/幅	撐長

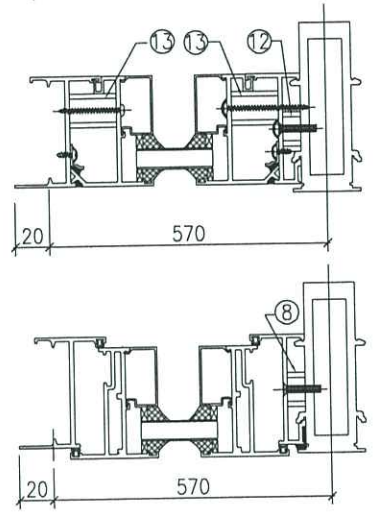
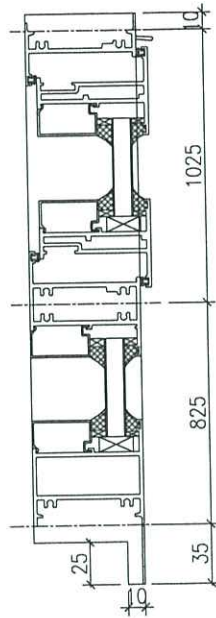
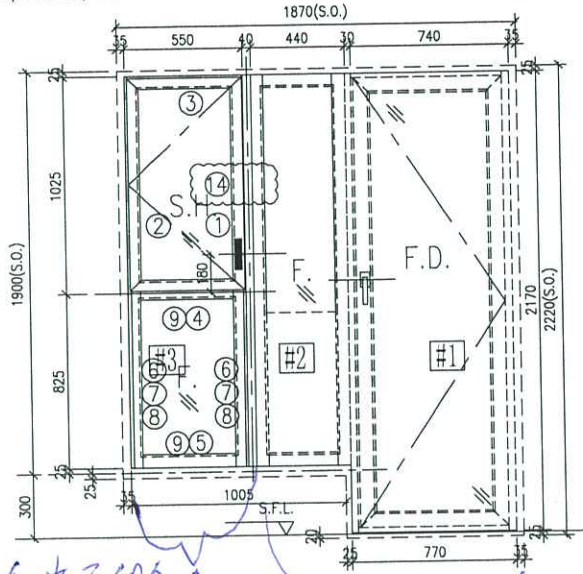
注意:

1. 玻璃線橫碰企
2. 窗玉搭位6mm
3. 滴水線比窗玉每頭長3mm
4. 窗玉需裝14''扇撐
5. 生窗底部需開去水孔
6. 裝3組扣碼

大圖版次	本圖版	A	--
-	日期	9.4	--
窗號		數量	
W24/T1		1 幅	
--		-- 幅	
		幅	
		幅	
圖號	W24/T1		

 美特鋁質有限公司 MIDI Aluminium Fabricator Ltd.	工程號	J-851	拆圖	黃漢卿	2020.7.17
	地盤	青衣明翹匯	復核	王禮秋	2020.7.17
	名稱	青衣明翹匯	顏色	UCT534193SC - 3 3COAT-灰色	批准

原EI/2152/20



序號	料號	名稱	出筒	長度	支/幅	加工說明	加工細則
1	X85683	生夾企	直口	1895	1	加工圖見J851-W24R-IQ1R	頂底留__mm
2	X85679	生邊企	直口	1895	1	加工圖見J851-W24R-BQ1L	頂底留__mm
3	X85685	生頂橫	避位	541	1	加工圖見J851-W24R-SDH1	企料底部開避位__mm
4	X85689	上生下梗中橫	避位	529	1	加工圖見J851-W24R-ZH1	底橫料防水巴鋸去__mm
5	X85754	梗底橫-空腔	避位	529	1	加工圖見J851-W24R-GDH1	水線孔在企料__頂底
6	X85681	反拍線	避位	763.5	2	加工圖見J851-W24-PX1	安裝扣碼
7	X84545	反拍線擋膠角	直口	763.5	2	加工圖見J851-W24-DJ1	
8	X85678	玻璃線-企	直口	763.5	2		多點鎖芯型號:
9	X85678	玻璃線-橫	直口	431	2		手柄型號:
10		55X5mm不銹鋼巴	直口	390	1	扇撐加力巴(851-LM1)中橫料用	限位撐型號:
11		25X5mm不銹鋼巴	直口	25	10	扇撐加力巴(J851-LM06)框用	T窗最大開度:
12		20x20x3墊通	直口	10.5	7	圖見J851-FT01-02	窗玉搭位數: 6mm
13		20x20x3墊通	直口	27.5	6	圖見J851-FT01-03	
14	X85684	夾通	直口	1895	1	加工圖見J851-W24R-JT1	

窗玉用料

序號	料號	名稱	出筒	長度	支/幅	加工說明
1	X85680	窗玉企	45°	1005.5	2	
2	X85680	窗玉橫	45°	535	2	
3	X85678	玻璃線-企	直口	933.5	2	
4	X85678	玻璃線-橫	直口	431	2	
5		15X5mm不銹鋼巴	直口	220	2	扇撐加力巴(851-JL2)玉用

窗款	寬度 (mm)	高度 (mm)	只/幅	撐長

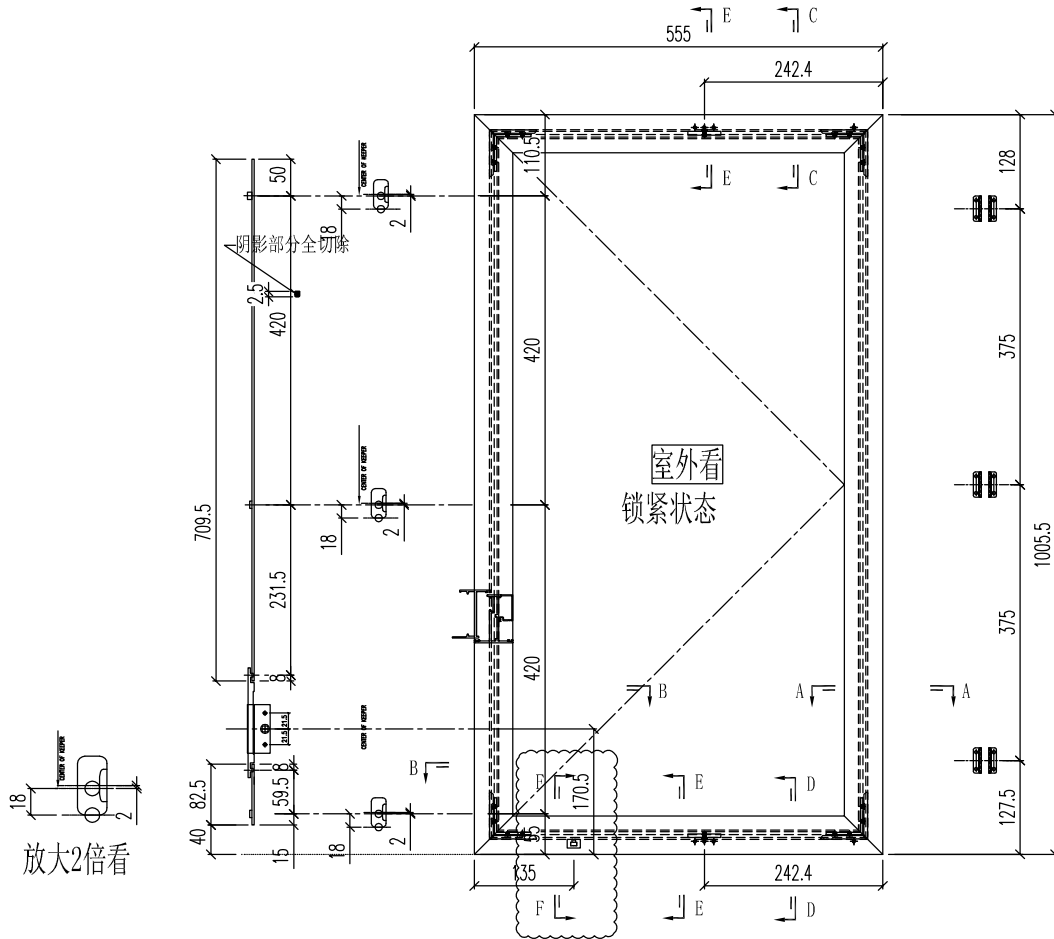
- 注意:
1. 玻璃線橫碰企
 2. 窗玉搭位6mm
 3. 滴水線比窗玉每頭長3mm
 4. 窗玉需裝14''扇撐
 5. 生窗底部需開去水孔
 6. 裝3組扣碼

大圖版次	本圖版	A	--
	日期	9.4	--
窗號		數量	
W24/T2		1 幅	
--		-- 幅	
		幅	
		幅	
圖號	W24/T2		

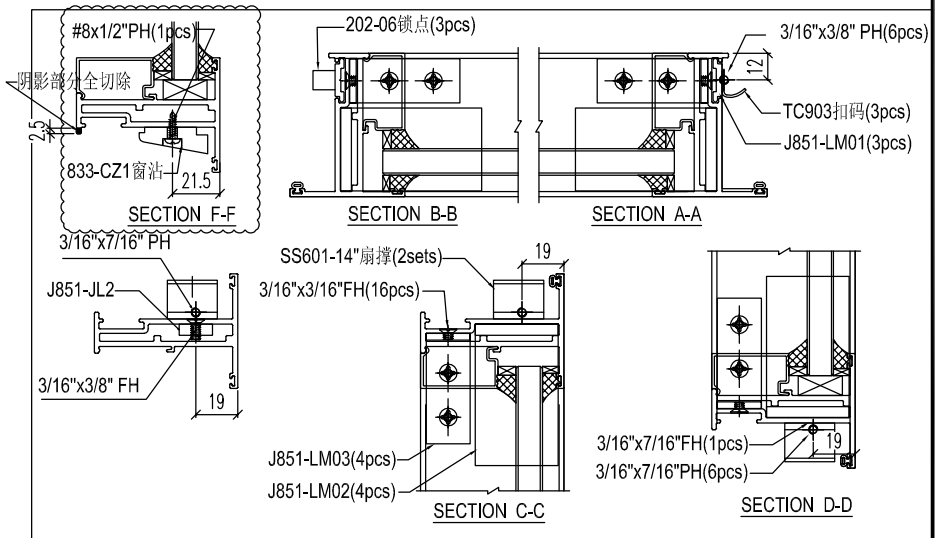
 美特鋁質有限公司 MIDI Aluminium Fabricator Ltd.			類別		物料號		
修改	A	-	制圖	黃漢卿	2020.7.17	圖號	851-FY20
日期	9.4	-	復核	王禮秋	2020.7.17	數量	
			批准			位置	

编号	幅数
W24/T1	1

原EI/2152/20



- 注：1) 采用SS601-14"扇撑；
 2) 窗玉玻璃线横碰企；
 3) 采用东城202-06锁点；

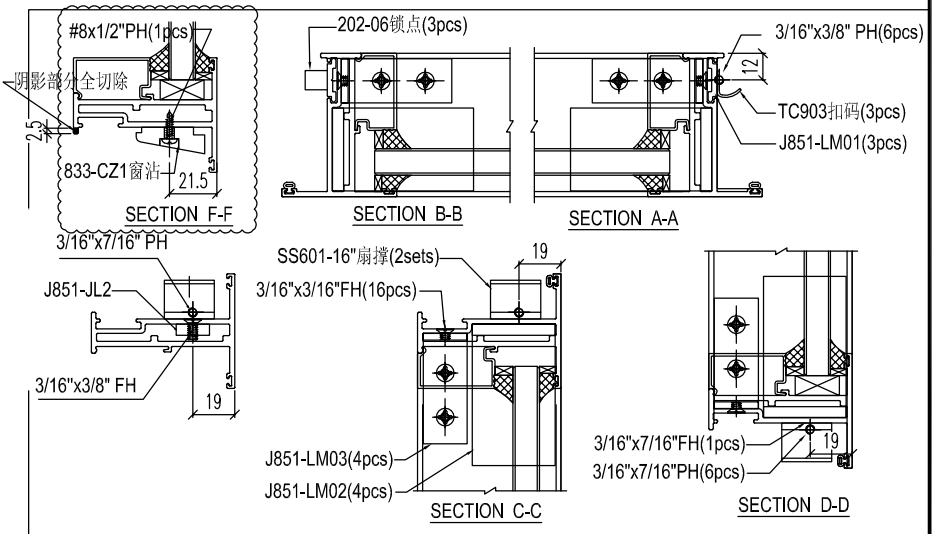
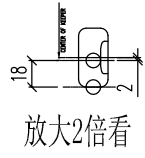
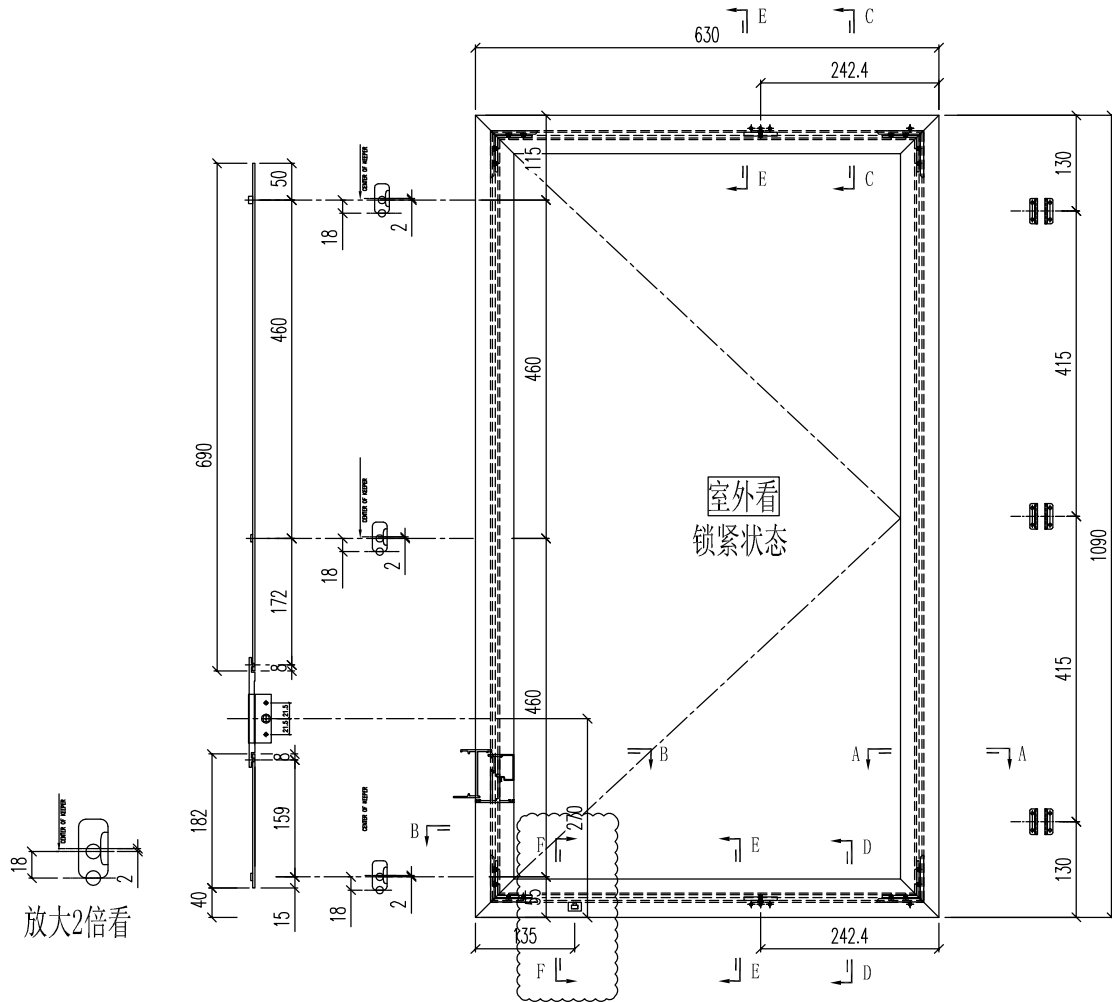


工程號	J-851	地盤	青衣明翹匯	附 件
名稱	窗玉組裝圖		採用	
材料	--		地盤	
顏色	-		工廠	

 美特鋁質有限公司 MIDI Aluminium Fabricator Ltd.			類別		物料號		
修改	A	-	制圖	黃漢卿	2020.7.17	圖號	851-FY22
日期	9.4	-	復核	王禮秋	2020.7.17	數量	
			批准			位置	

编号	幅數
W77/T1	1

原EI/2152/20



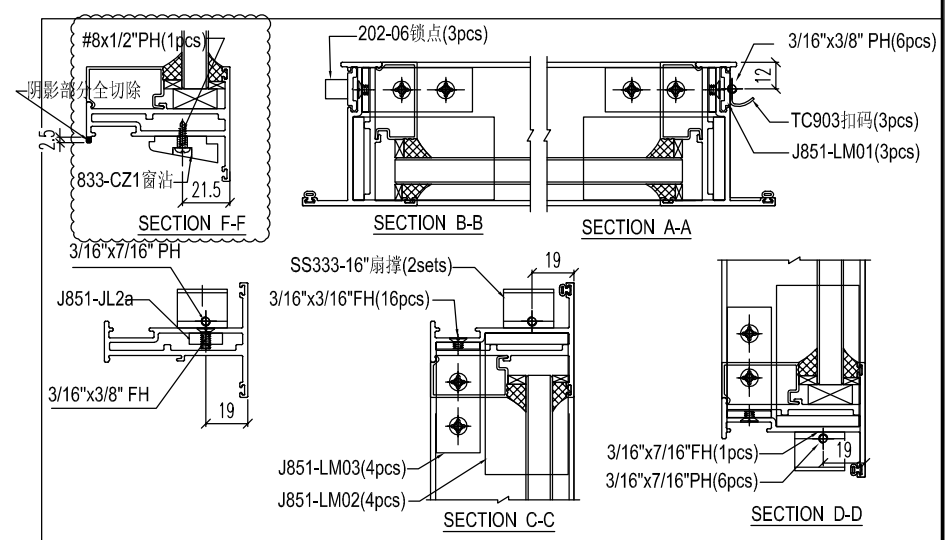
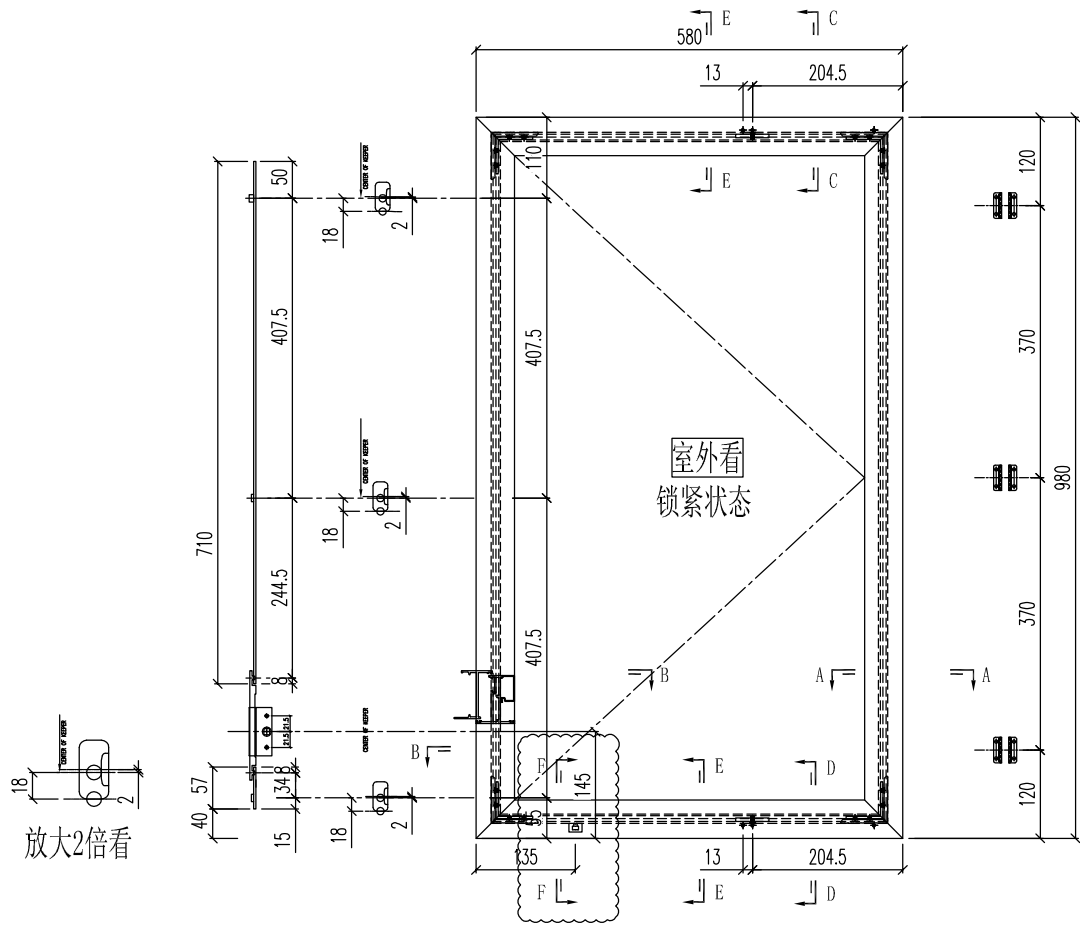
- 注：1) 采用SS601-16"扇撑；
 2) 窗玉玻璃线横碰企；
 3) 采用东城202-06锁点；

工程號	J-851	地盤	青衣明翹匯	附 件
名稱	窗玉組裝圖		採用	
材料	--		地盤	
顏色	-		工廠	

 美特鋁質 有限公司 MIDI Aluminium Fabricator Ltd.			類別		物料號		
修改	A	-	制圖	黃漢卿	2020.7.17	圖號	851-FY23
日期	9.4	-	復核	王禮秋	2020.7.17	數量	
			批准			位置	

编号	幅數
W76/T1	28

原EI/2152/20



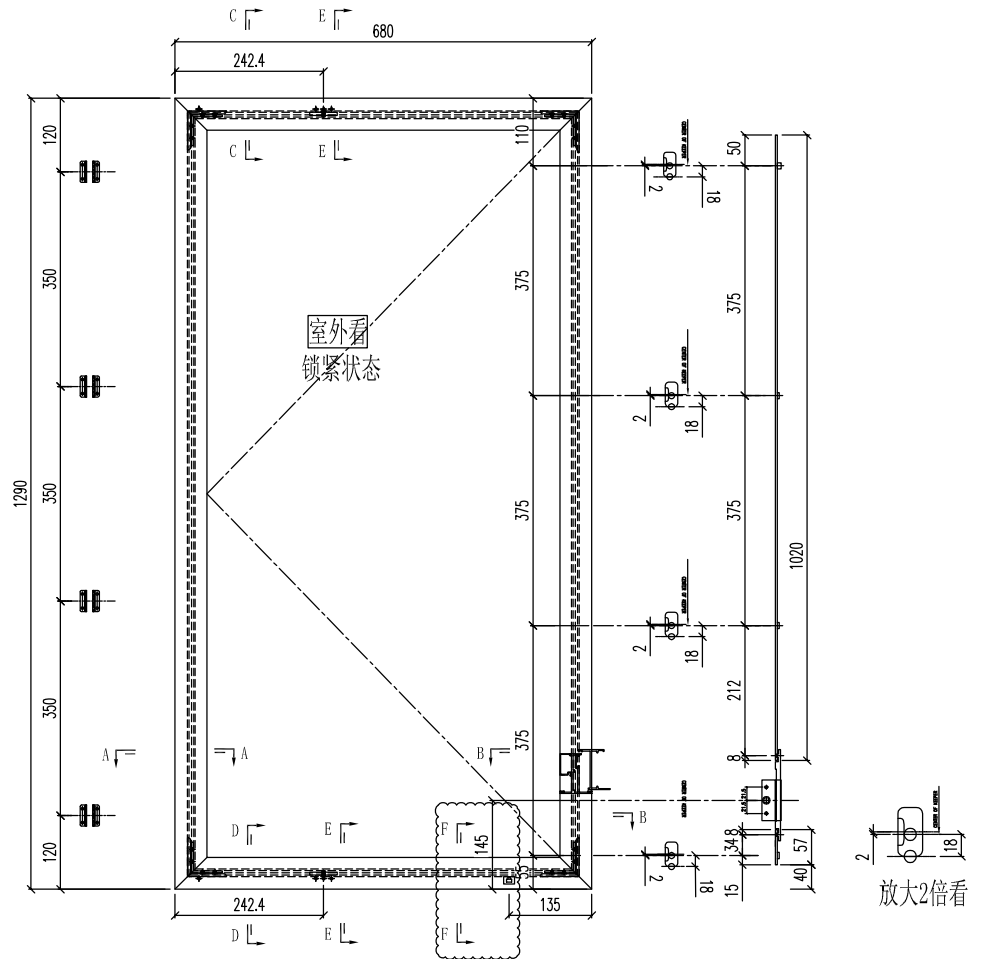
- 注：1) 采用SS333-16"扇撑；
 2) 窗玉玻璃线横碰企；
 3) 采用东城202-06锁点；

工程號	J-851	地盤	青衣明翹匯	附 件
名稱	窗玉組裝圖		採用	
材料	--		地盤	
顏色	-		工廠	

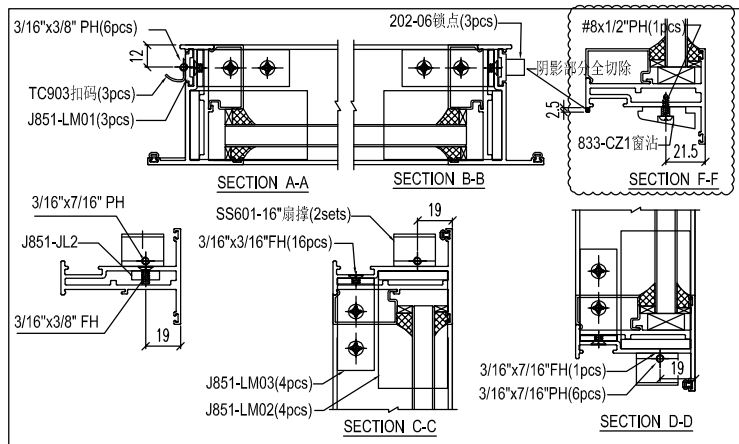
 美特鋁質 有限公司 MIDI Aluminium Fabricator Ltd.				類別		物料號	
修改	A	-		制圖	黃漢卿	2020.7.17	圖號 851-FY24
日期	9.4	-		復核	王禮秋	2020.7.17	數量
				批准			位置

原EI/2152/20

编号	幅數
W55A/T2	1



- 注：1) 采用SS601-16"扇撑；
 2) 窗玉玻璃线横碰企；
 3) 采用东城202-06锁点；

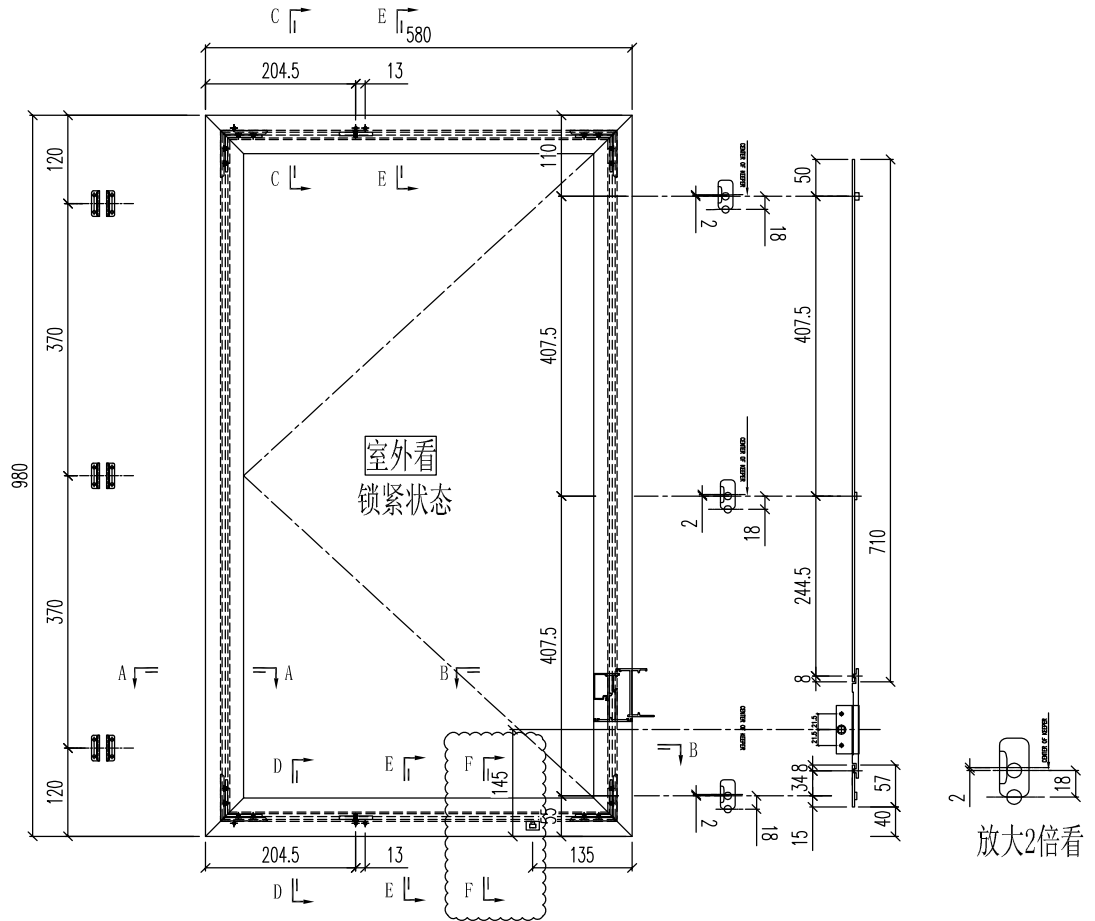


工程號	J-851	地盤	青衣明翹匯	附 件
名稱	窗玉組裝圖		採用	
材料	--		地盤	
顏色	-		工廠	

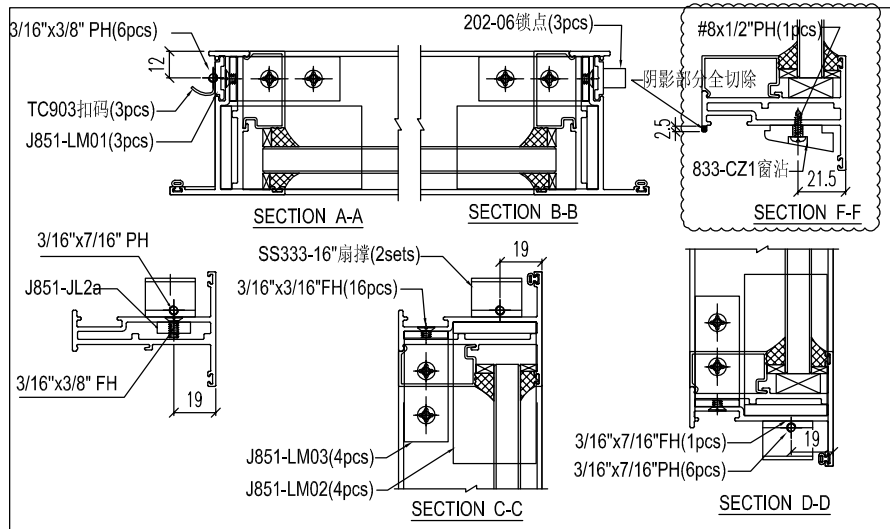
 美特鋁質 有限公司 MIDI Aluminium Fabricator Ltd.				類別		物料號	
修改	A	-		制圖	黃漢卿	2020.7.17	圖號
日期	9.4	-		復核	王禮秋	2020.7.17	數量
				批准			位置

编号	幅數
W76/T2	26

原EI/2152/20



注：1) 采用SS333-16"扇撑；
 2) 窗玉玻璃线横碰企；
 3) 采用东城202-06锁点；

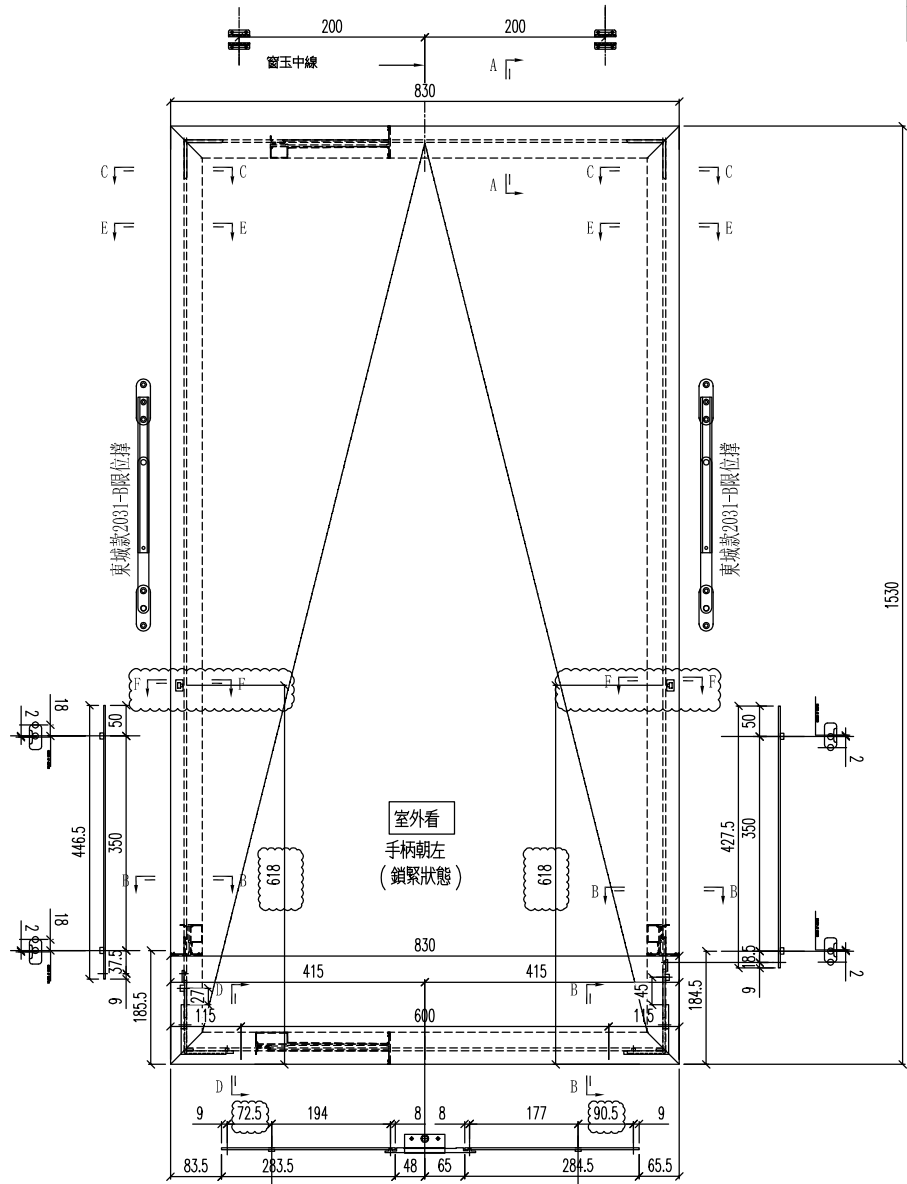


工程號	J-851	地盤	青衣明翹匯	附 件
名稱	窗玉組裝圖		採用	
材料	-		地盤	
顏色	-		工廠	

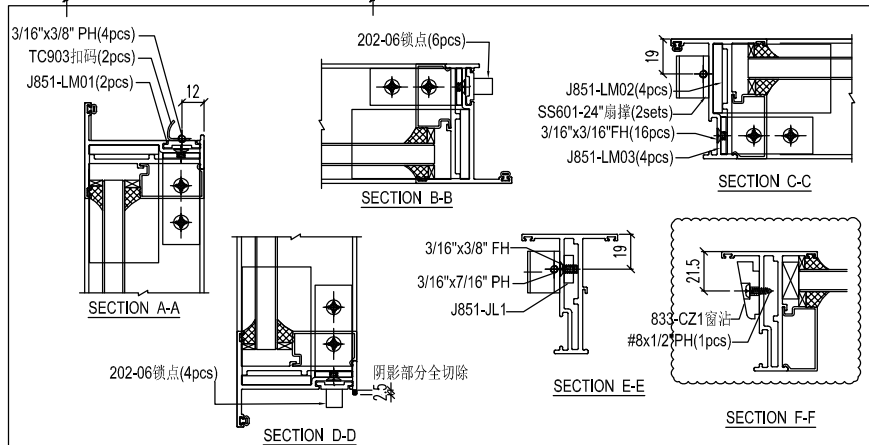
 美特鋁質 有限公司 MIDI Aluminium Fabricator Ltd.				類別		物料號	
修改	A	-		制圖	黃漢卿	2020.7.17	圖號 851-FY25
日期	9.4	-		復核	王禮秋	2020.7.17	數量
				批准			位置

原EI/2152/20

编号	幅數
W7/UG	1



- 注：1) 采用SS601-24"扇撐；
 2) 窗玉玻璃线横碰企；
 3) 采用东城202-06锁点；

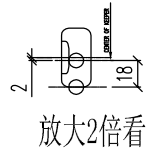
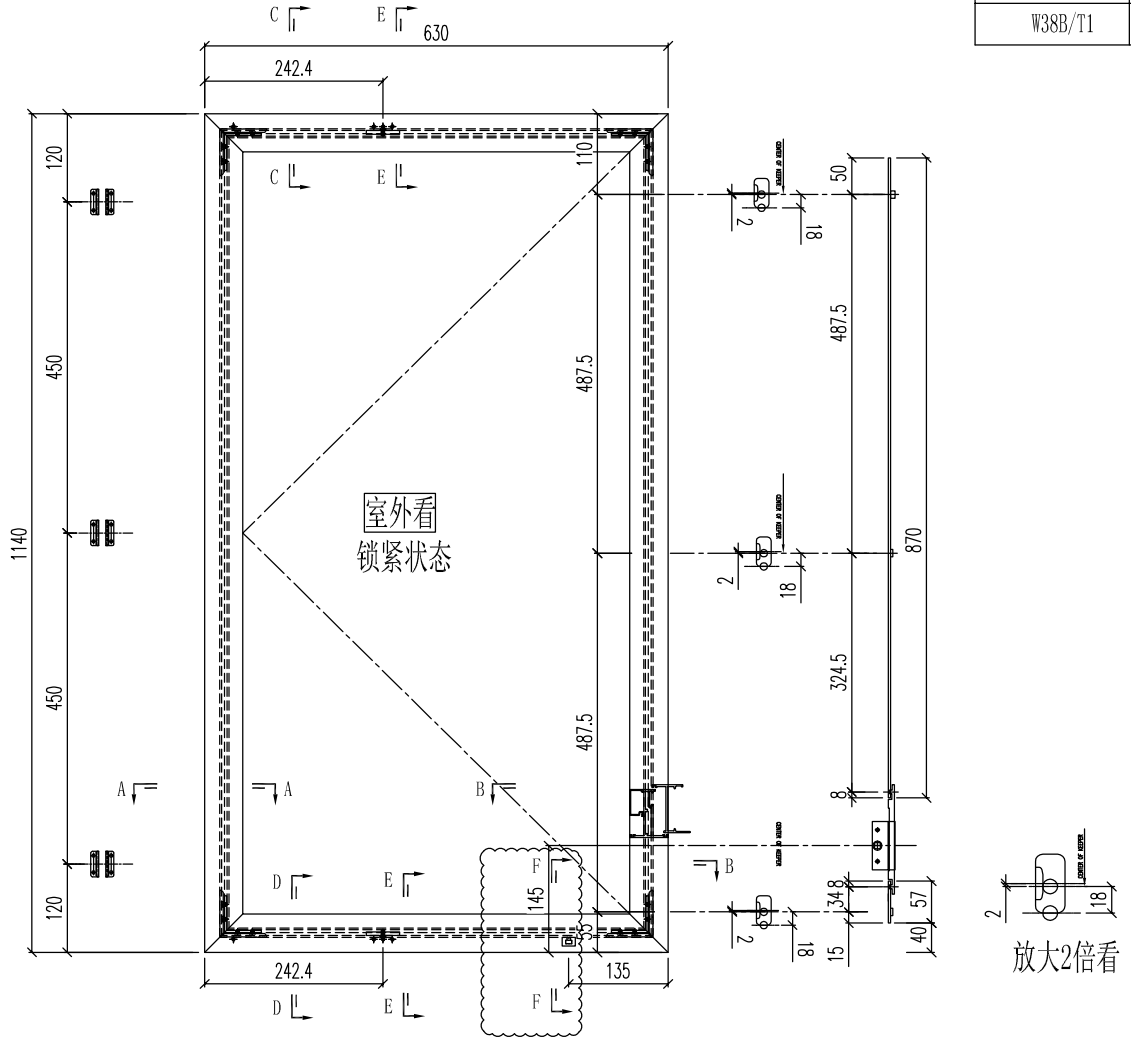


工程號	J-851	地盤	青衣明翹匯	附 件
名稱	窗玉組裝圖		採用	
材料	--		地盤	
顏色	-		工廠	

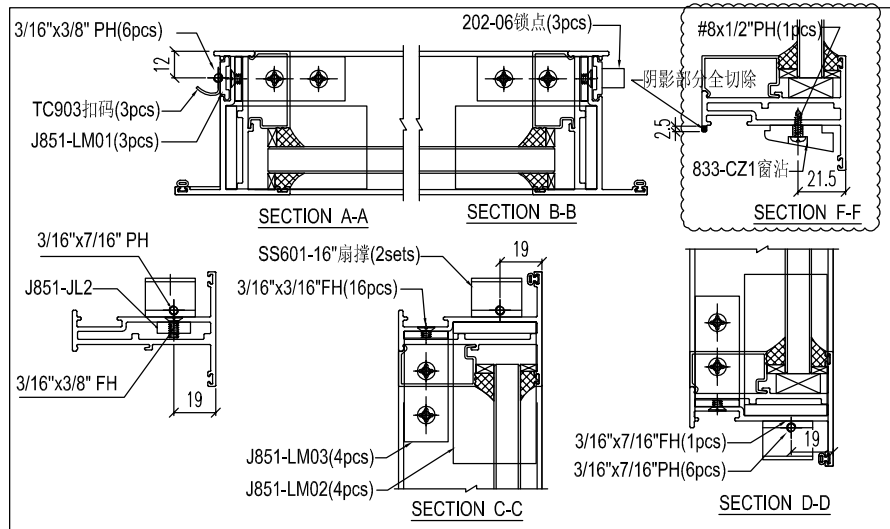
 美特鋁質 有限公司 MIDI Aluminium Fabricator Ltd.				類別		物料號	
修改	A	-		制圖	黃漢卿	2020.7.17	圖號 851-FY26
日期	9.4	-		復核	王禮秋	2020.7.17	數量
				批准			位置

编号	幅數
W40A/T1	1
W38B/T1	2


原EI/2152/20



注：1) 采用SS601-16"扇撑；
 2) 窗玉玻璃线横碰企；
 3) 采用东城202-06锁点；

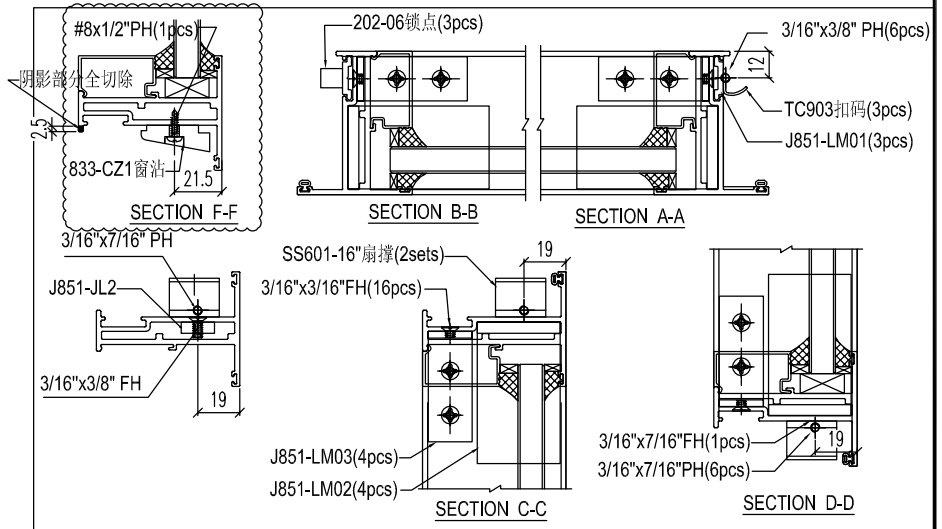
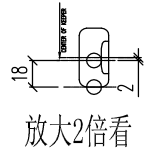
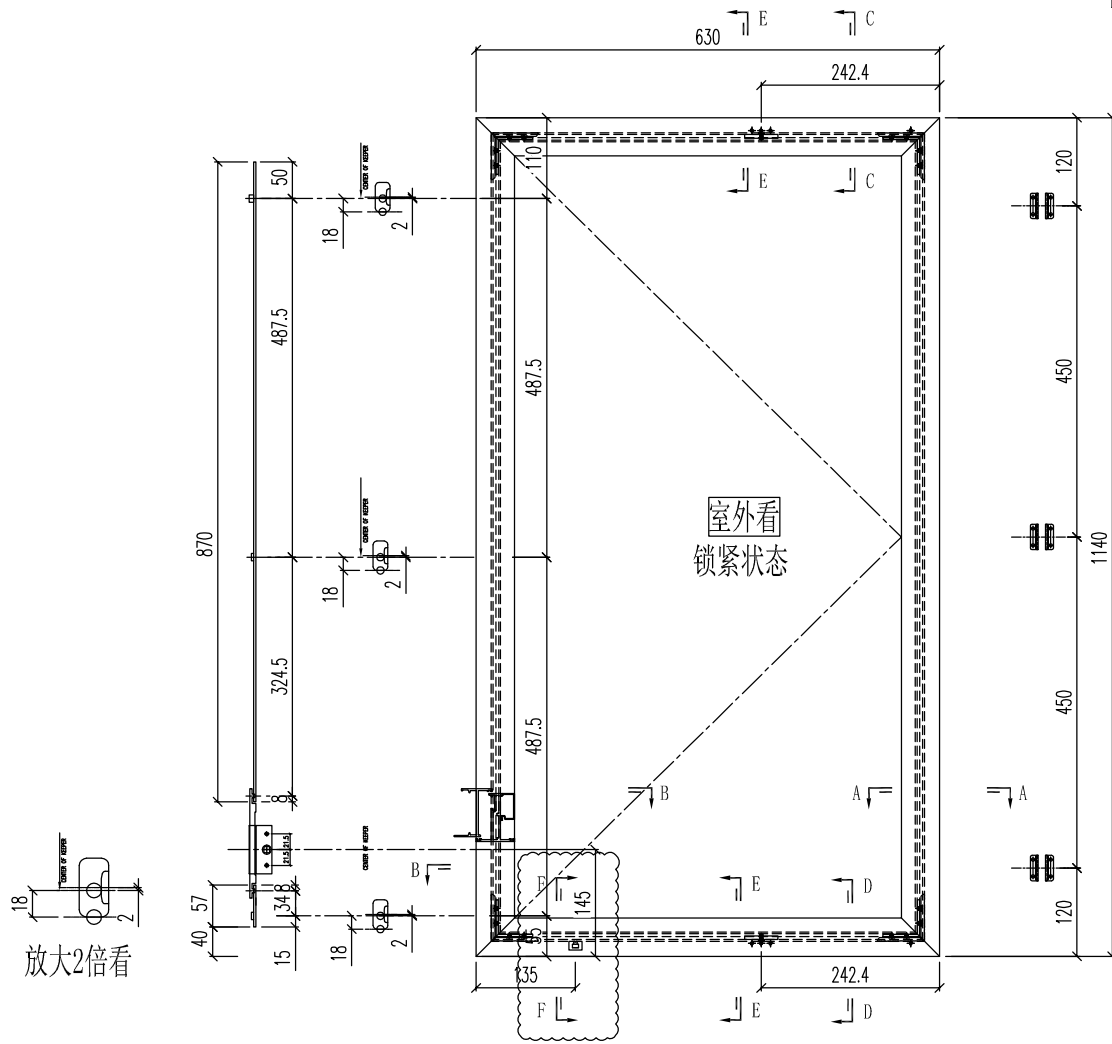


工程號	J-851	地盤	青衣明翹匯	附 件
名稱	窗玉組裝圖		採用	
材料	--		地盤	
顏色	-		工廠	

 美特鋁質有限公司 MIDI Aluminium Fabricator Ltd.			類別		物料號		
修改	A	-	制圖	黃漢卿	2020.7.17	圖號	851-FY27
日期	9.4	-	復核	王禮秋	2020.7.17	數量	
			批准			位置	

编号	幅数
W40A/T2	1

原EI/2152/20



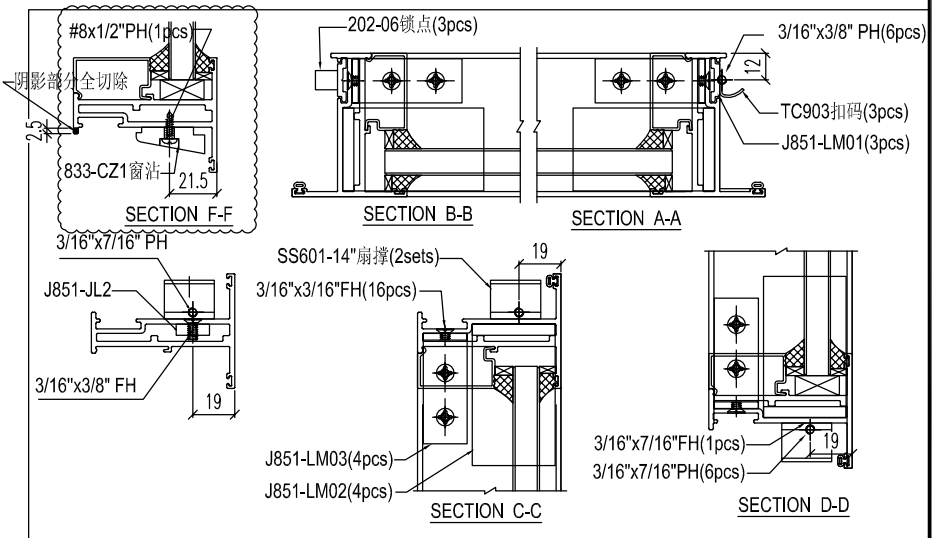
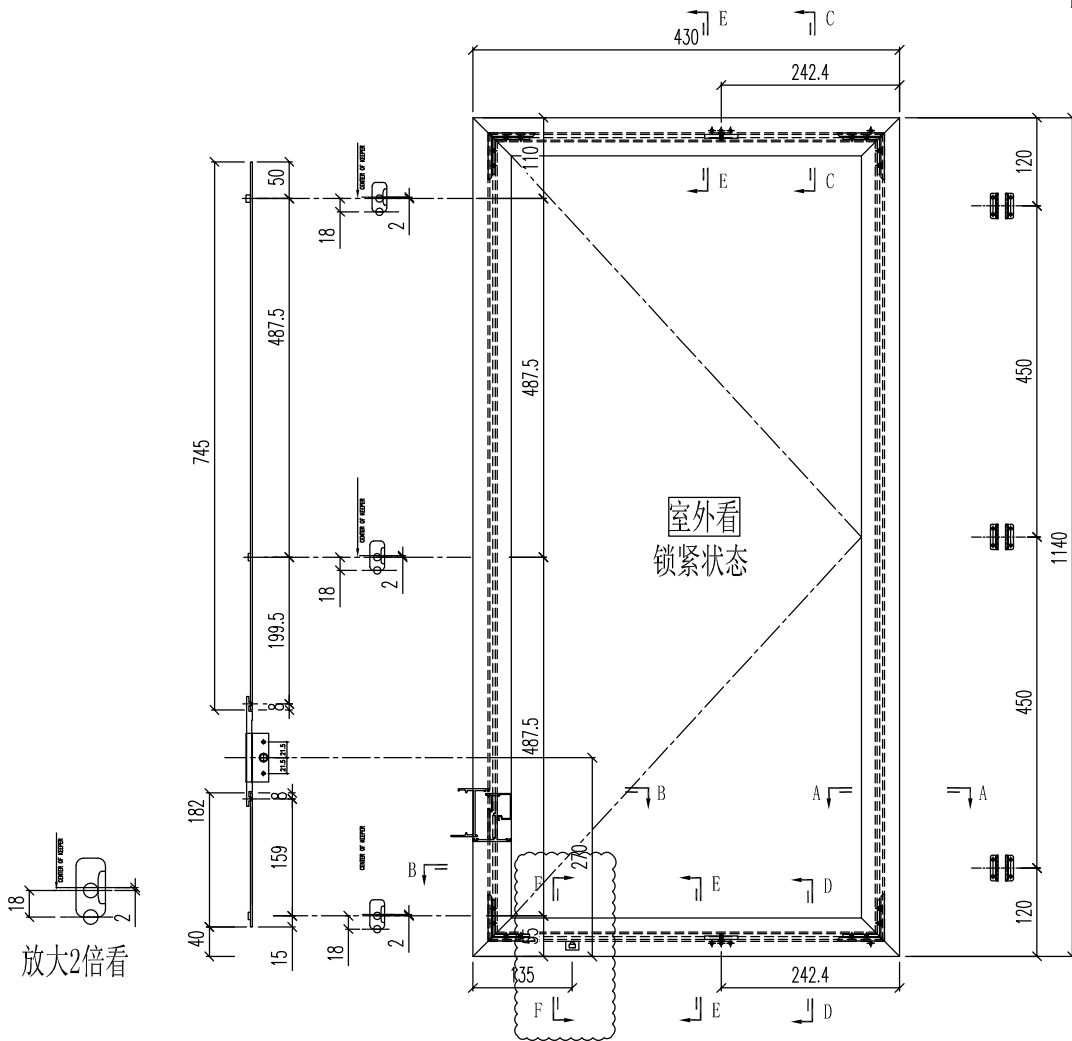
- 注：1) 采用SS601-16"扇撑；
 2) 窗玉玻璃线横碰企；
 3) 采用东城202-06锁点；

工程號	J-851	地盤	青衣明翹匯	附 件
名稱	窗玉組裝圖		採用	
材料	--		地盤	
顏色	-		工廠	

 美特鋁質 有限公司 MIDI Aluminium Fabricator Ltd.			類別		物料號		
修改	A	-	制圖	黃漢卿	2020.7.17	圖號	851-FY28
日期	9.4	-	復核	王禮秋	2020.7.17	數量	
			批准			位置	

编号	幅數
W64/T2	1

原EI/2152/20



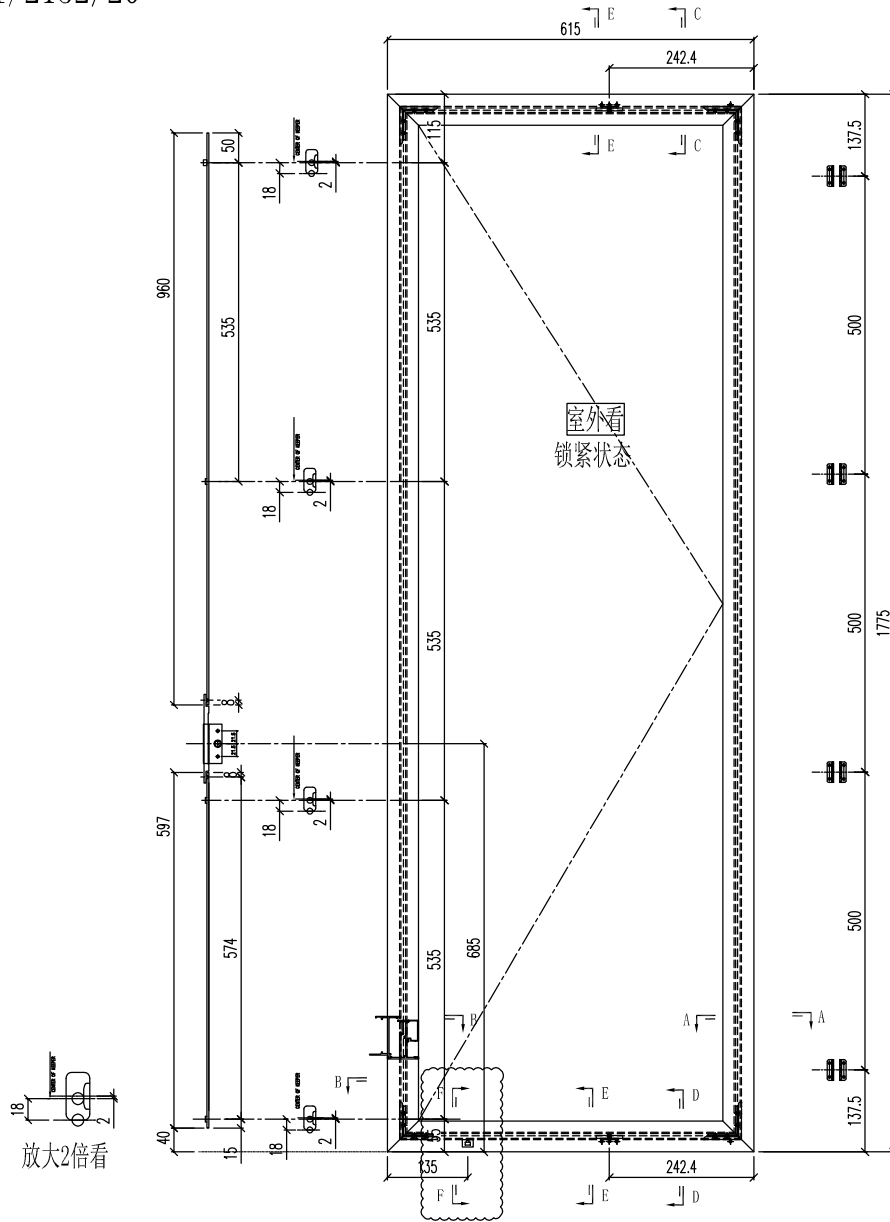
- 注：1) 采用SS601-14"扇撑；
 2) 窗玉玻璃线横碰企；
 3) 采用东城202-06锁点；

工程號	J-851	地盤	青衣明翹匯	附 件
名稱	窗玉組裝圖		採用	
材料	-		地盤	
顏色	-		工廠	

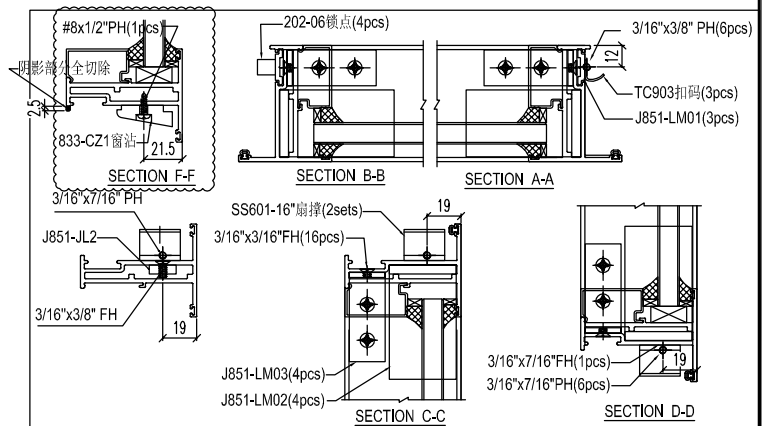
 美特鋁質 有限公司 MIDI Aluminium Fabricator Ltd.				類別		物料號		
修改	A	-		制圖	黃漢卿	2020.7.17	圖號	851-FY29
日期	9.4	-		復核	王禮秋	2020.7.17	數量	
				批准			位置	

原EI/2152/20

编号	幅数
W65/T2	1



- 注：1) 采用SS601-16"扇撑；
 2) 窗玉玻璃线横碰企；
 3) 采用东城202-06锁点；



工程號	J-851	地盤	青衣明翹匯	附 件
名稱	窗玉組裝圖		採用	
材料	--		地盤	
顏色	-		工廠	



美特鋁質 有限公司
MIDI Aluminium Fabricator Ltd.

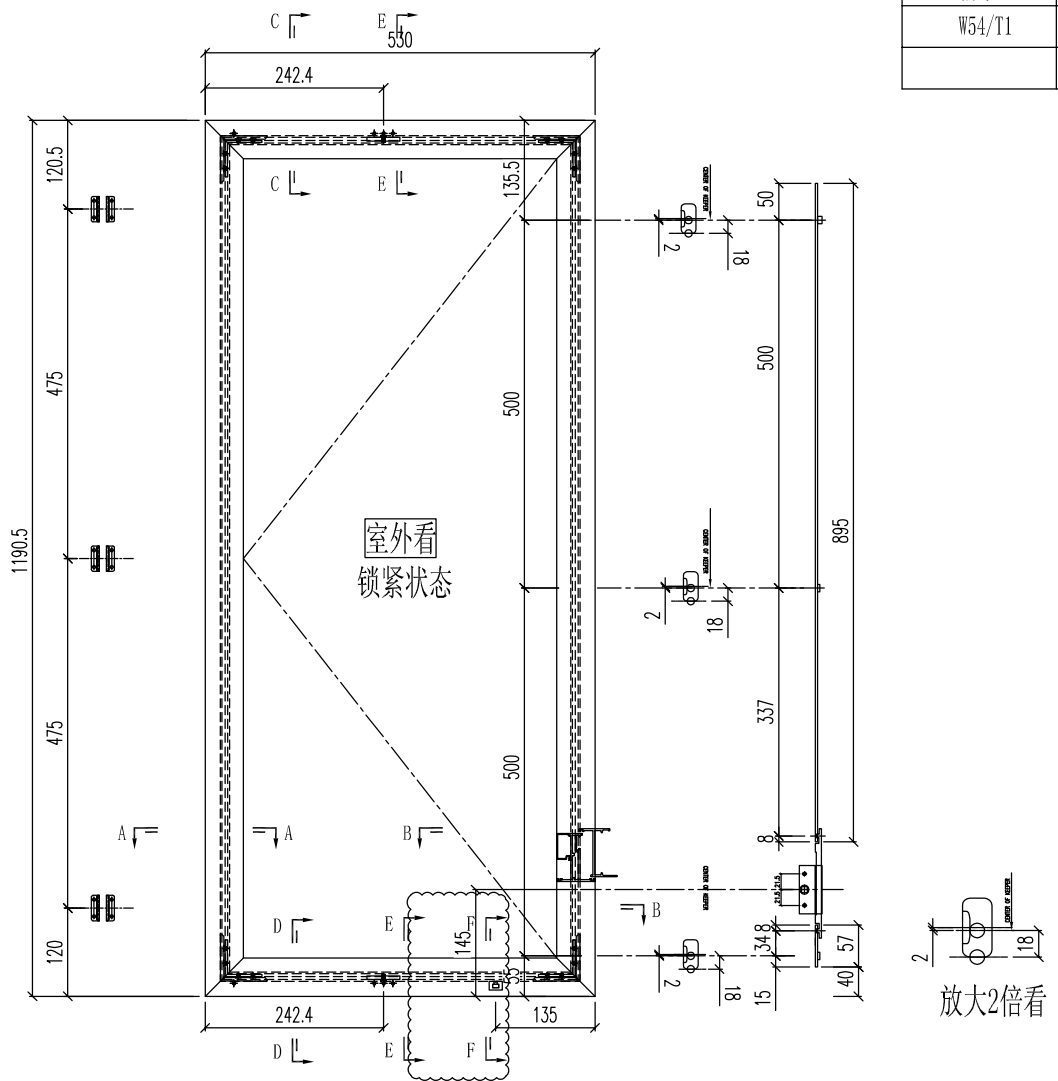
類別		物料號	
制圖	黃漢卿	2020.7.17	圖號 851-FY30
復核	王禮秋	2020.7.17	數量
批准			位置

修改
日期

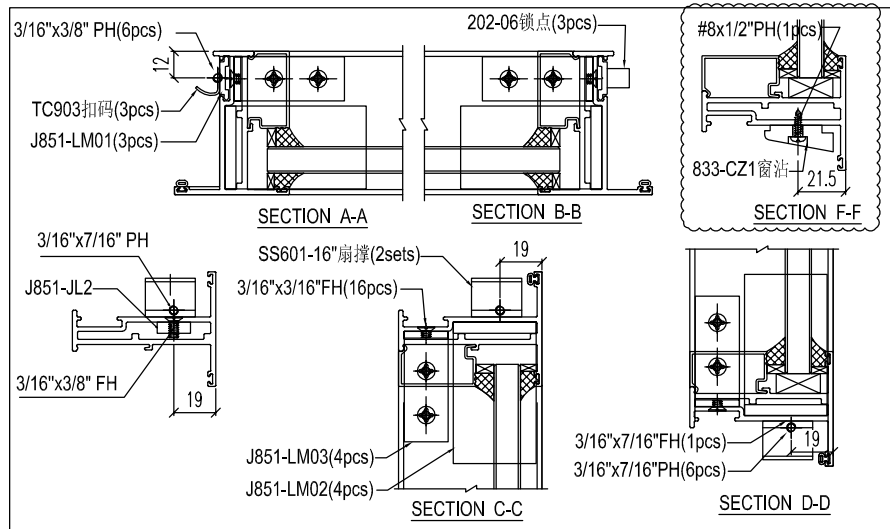
A	-	
9.4	-	

编号	幅數
W54/T1	2

原EI/2152/20



注：1) 采用SS601-16"扇撑；
2) 窗玉玻璃线横碰企；
3) 采用东城202-06锁点；



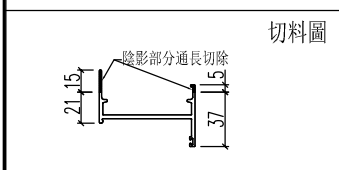
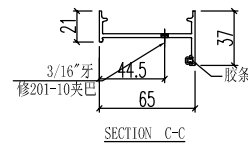
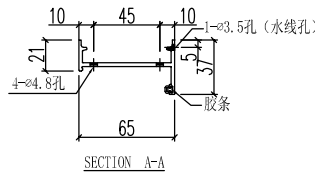
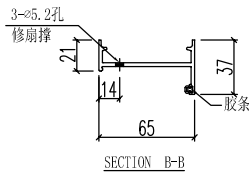
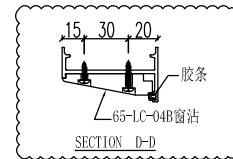
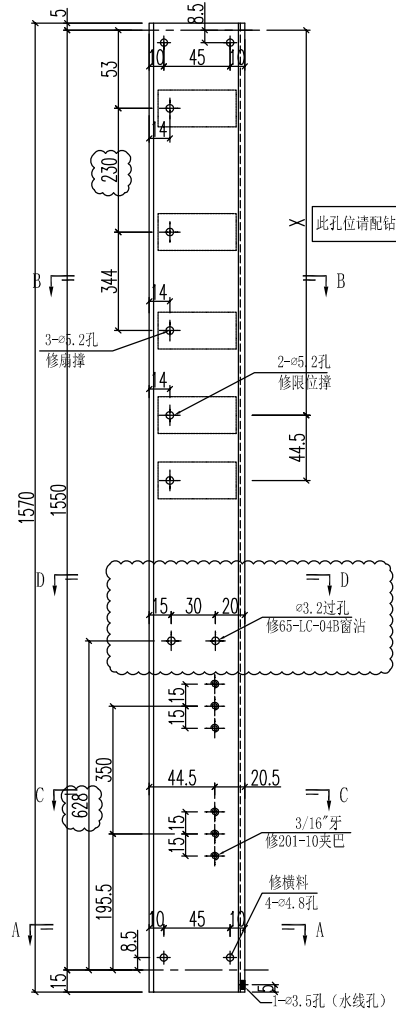
工程號	J-851	地盤	青衣明翹匯
名稱	窗玉組裝圖		採用
材料	-		地盤
顏色	-		工廠

附件

 美特鋁質 有限公司 MIDI Aluminium Fabricator Ltd.				類別		物料號		
修改	A	-		制圖	黃漢卿	2020.7.17	圖號	J851-W7-BQ1L
日期	9.4	-		復核	王禮秋	2020.7.17	數量	
				批准			位置	

原EI/2152/20

加工数量: 1



工程號	J-851	地盤	青衣明翹匯	附 件
名稱	生边企		採用	
材料	X85679		地盤	
顏色	UCT534193SC - 3 3COAT-灰色		工廠	



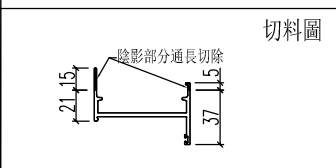
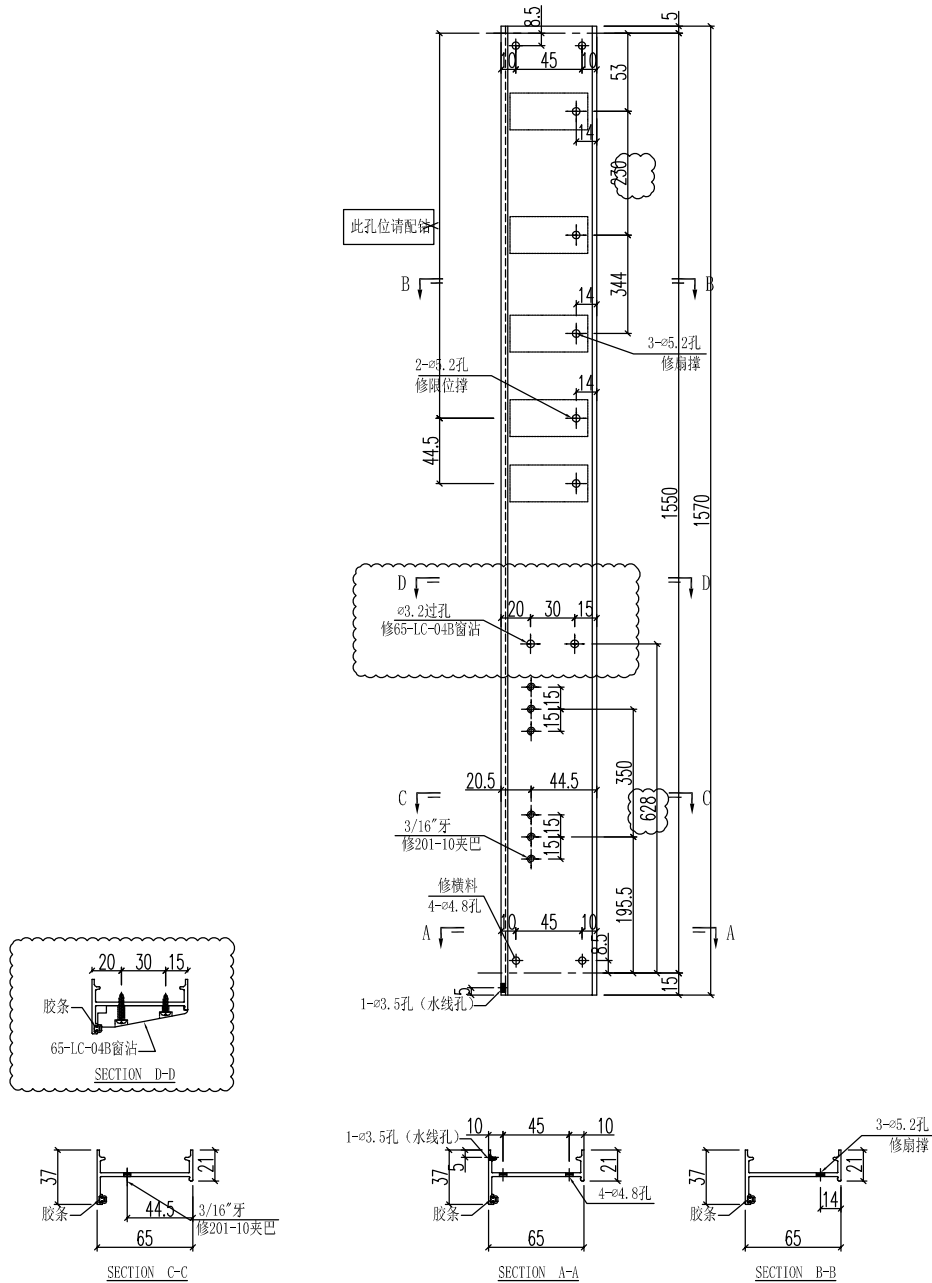
美特鋁質 有限公司
MIDI Aluminium Fabricator Ltd.

類別		物料號	
制圖	黃漢卿	2020.7.17	圖號 J851-W7-BQ1R
復核	王禮秋	2020.7.17	數量
批准			位置

修改	A	-	
日期	9.4	-	

原EI/2152/20

加工数量: 1



工程號	J-851	地盤	青衣明翹匯	附 件
名稱	生边企		探 用	
材 料	X85679		地盤	
顏 色	UCT534193SC - 3 3COAT-灰色		工廠	

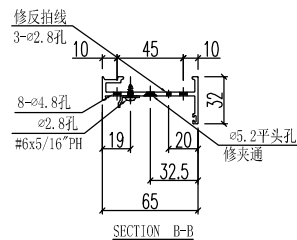
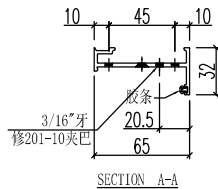
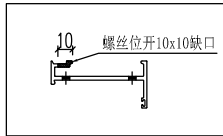
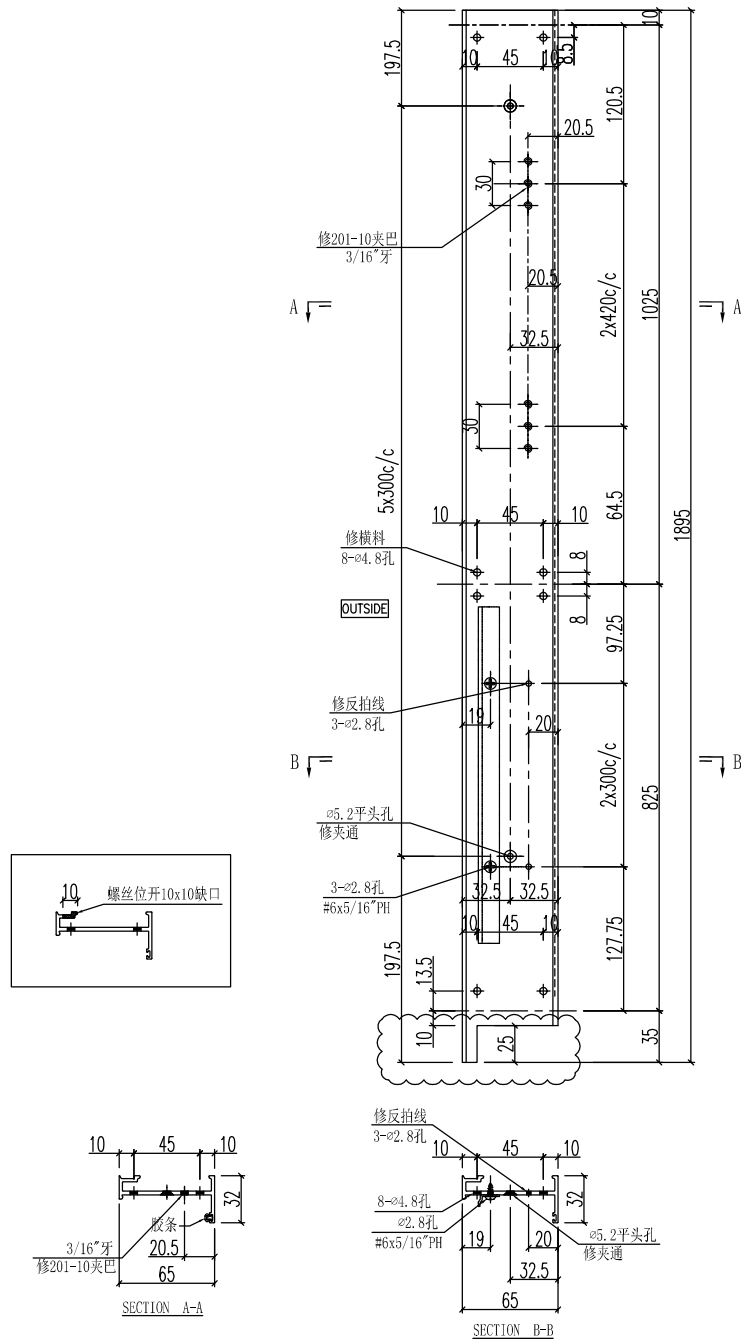


美特鋁質 有限公司
MIDI Aluminium Fabricator Ltd.

類別		物料號	
制圖	黃漢卿	2020.7.17	圖號 J851-W24-JQ1L
復核	王禮秋	2020.7.17	數量
批准			位置

修改	A	-	
日期	9.4	-	

原EI/2152/20 加工数量: 1



工程號	J-851	地盤	青衣明翹匯	附 件
名稱	生夾企		採用	
材料	X85683		地盤	
顏色	UCT534193SC - 3 3COAT-灰色		工廠	



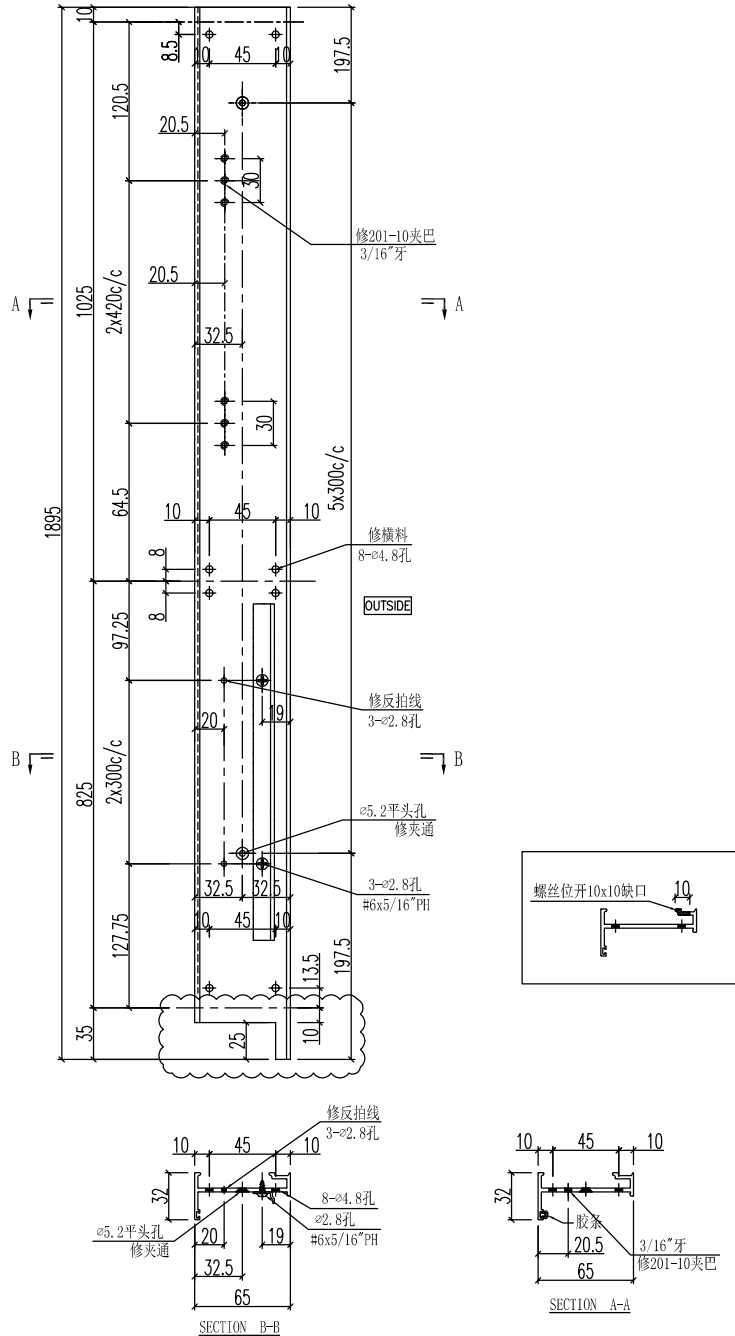
美特鋁質 有限公司
MIDI Aluminium Fabricator Ltd.

類別		物料號	
制圖	黃漢卿	2020.7.17	圖號 J851-W24R-JQ1R
復核	王禮秋	2020.7.17	數量
批准			位置

修改 A -
日期 9.4 -

原EI/2152/20

加工数量: 1



工程號	J-851	地盤	青衣明翹匯
名稱	生夾企	採用	
材料	X85683	地盤	
顏色	UCT534193SC - 3 3COAT-灰色	工廠	

附件	

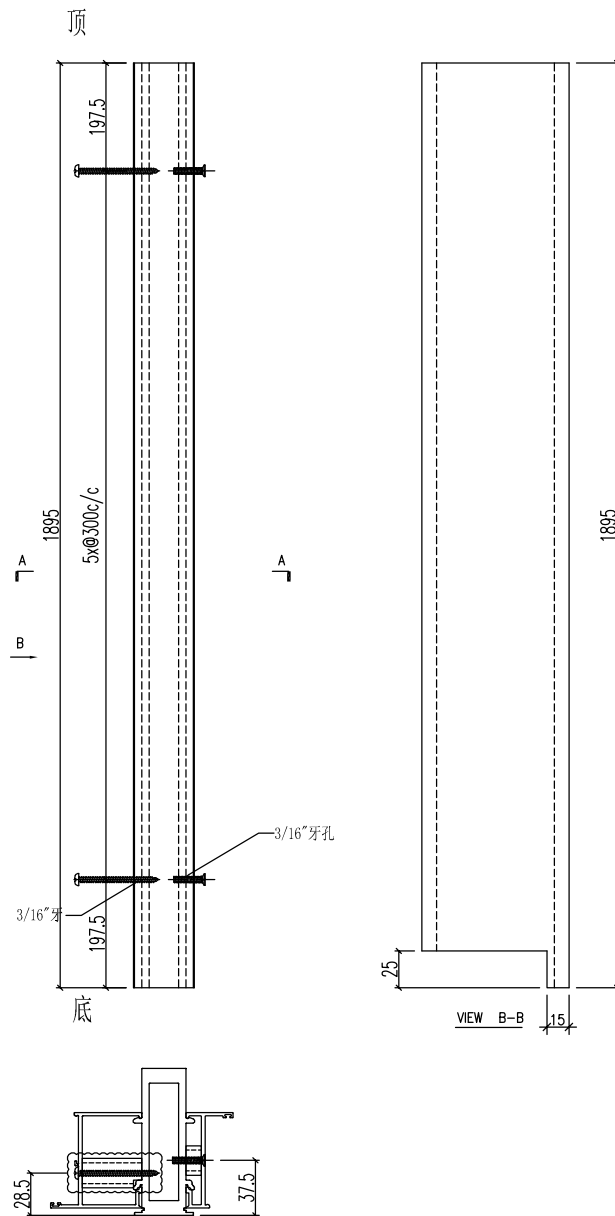


美特鋁質 有限公司
MIDI Aluminium Fabricator Ltd.

類別		物料號	
制圖	黃漢卿	2020.7.17	圖號 J851-W24-JT1
復核	王禮秋	2020.7.17	數量
批准			位置

原EI/2152/20 新增

加工数量: 1



工程號	J-851	地盤	青衣明翹匯	附 件
名稱	夾通	採用		
材料	X85684	地盤		
顏色	UCT534193SC - 3 3COAT-灰色	工廠		

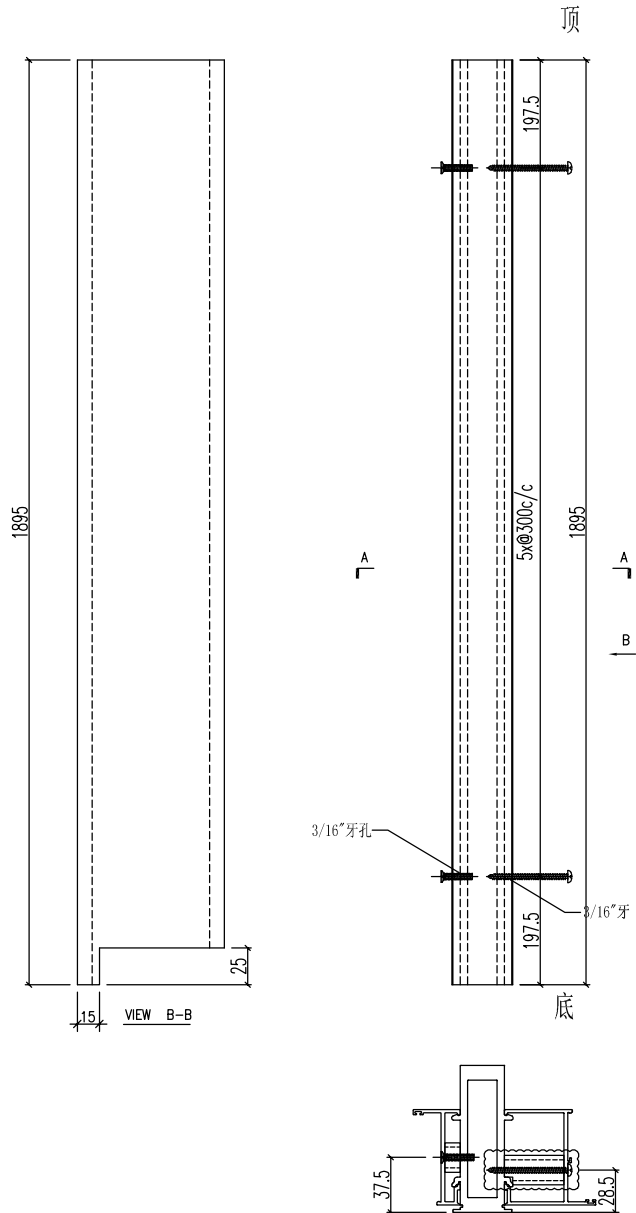


美特鋁質 有限公司
MIDI Aluminium Fabricator Ltd.

類別		物料號	
制圖	黃漢卿	2020.7.17	圖號 J851-W24R-JT1
復核	王禮秋	2020.7.17	數量
批准			位置

原EI/2152/20 新增

加工数量: 1

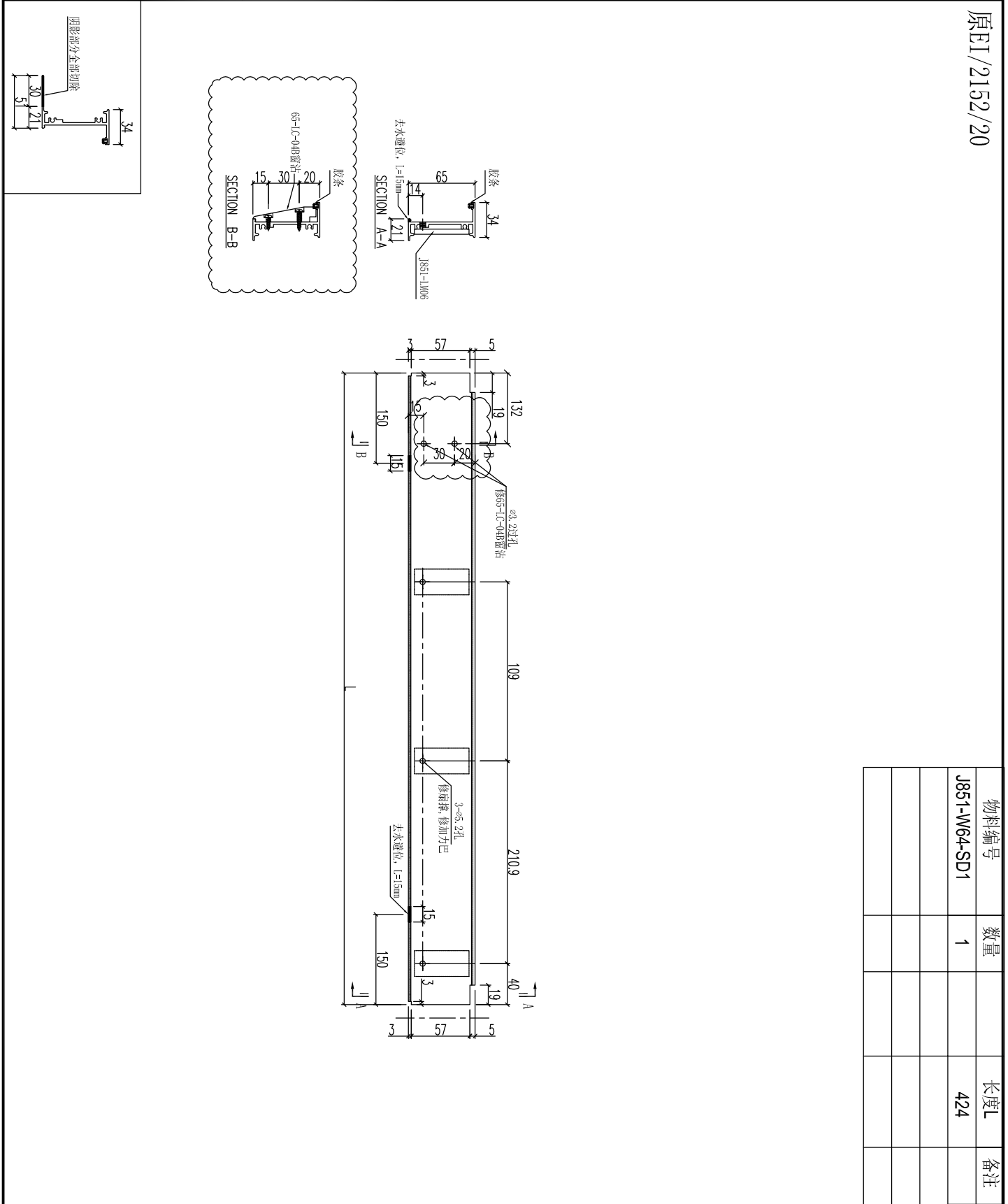


工程號	J-851	地盤	青衣明翹匯
名稱	夾通	採用	
材料	X85684	地盤	
顏色	UCT534193SC - 3 3COAT-灰色	工廠	

附件


 美特鋁質 有限公司 MIDI Aluminium Fabricator Ltd.				類別		物料號		
修改	A	-		制圖	黃漢卿	2020.7.17	圖號	J851-W64-SD1
日期	9.4	-		復核	王禮秋	2020.7.17	數量	
				批准			位置	

原E1/2152/20

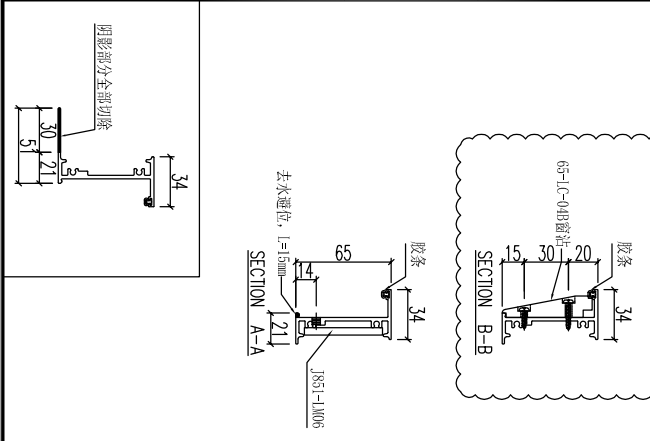


物料编号	数量	长度L	备注
J851-W64-SD1	1	424	

工程號	J-851	地盤	青衣明翹匯	附件
名稱	生底橫	採用		
材料	X85755	地盤		
顏色	UCT534193SC - 3 3COAT-灰色	工廠		

 美特鋁質 有限公司 MIDI Aluminium Fabricator Ltd.				類別		物料號	
				制圖	黃漢卿	2020.7.17	圖號 J851-W55A-SD1
修改	A	-		復核	王禮秋	2020.7.17	數量
日期	9.4	-		批准			位置

原E1/2152/20

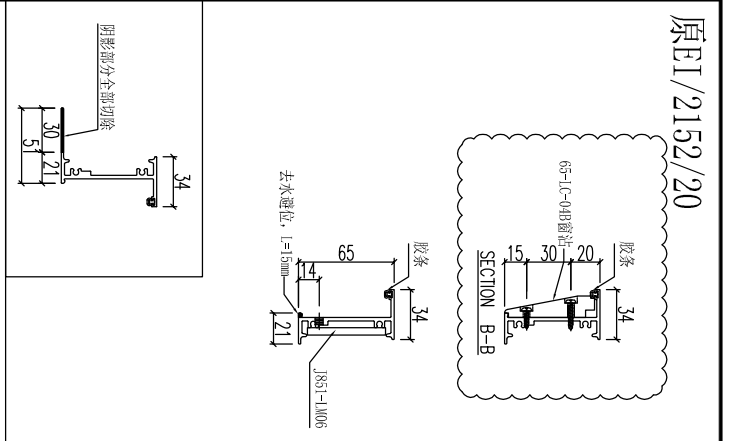


圖影部分全部切除

去水蓮位, L=150mm

SECTION A-A

SECTION B-B

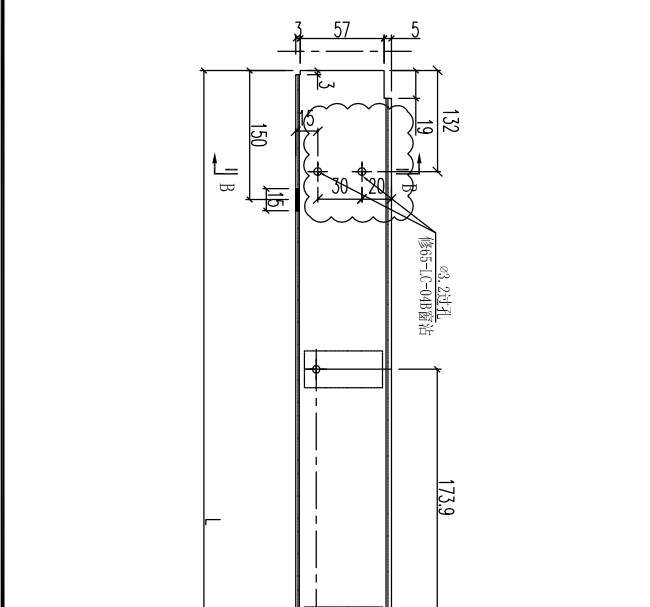


圖影部分全部切除

去水蓮位, L=150mm

SECTION A-A

SECTION B-B



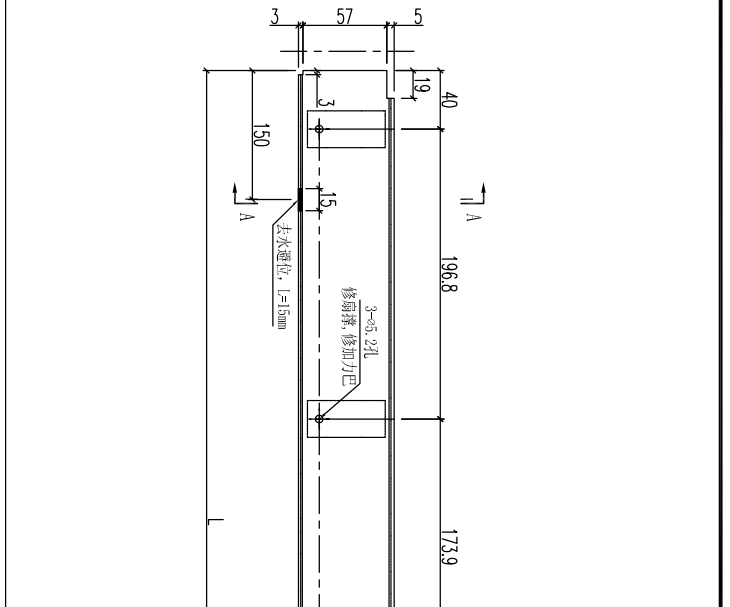
3-ø5.22孔

修刮, 修加刀巴

去水蓮位, L=150mm

173.9

196.8



3-ø5.22孔

修刮, 修加刀巴

去水蓮位, L=150mm

173.9

196.8

物料編號	數量	長度L	備註
J851-W65-SD1	1	609	
J851-W77-SD1	1	624	
J851-W40R-SD1	2	624	

物料編號	數量	長度L	備註
J851-W55A-SD1	1	674	
J851-W40A-SD1	1	624	
J851-W38B-SD1	2	624	

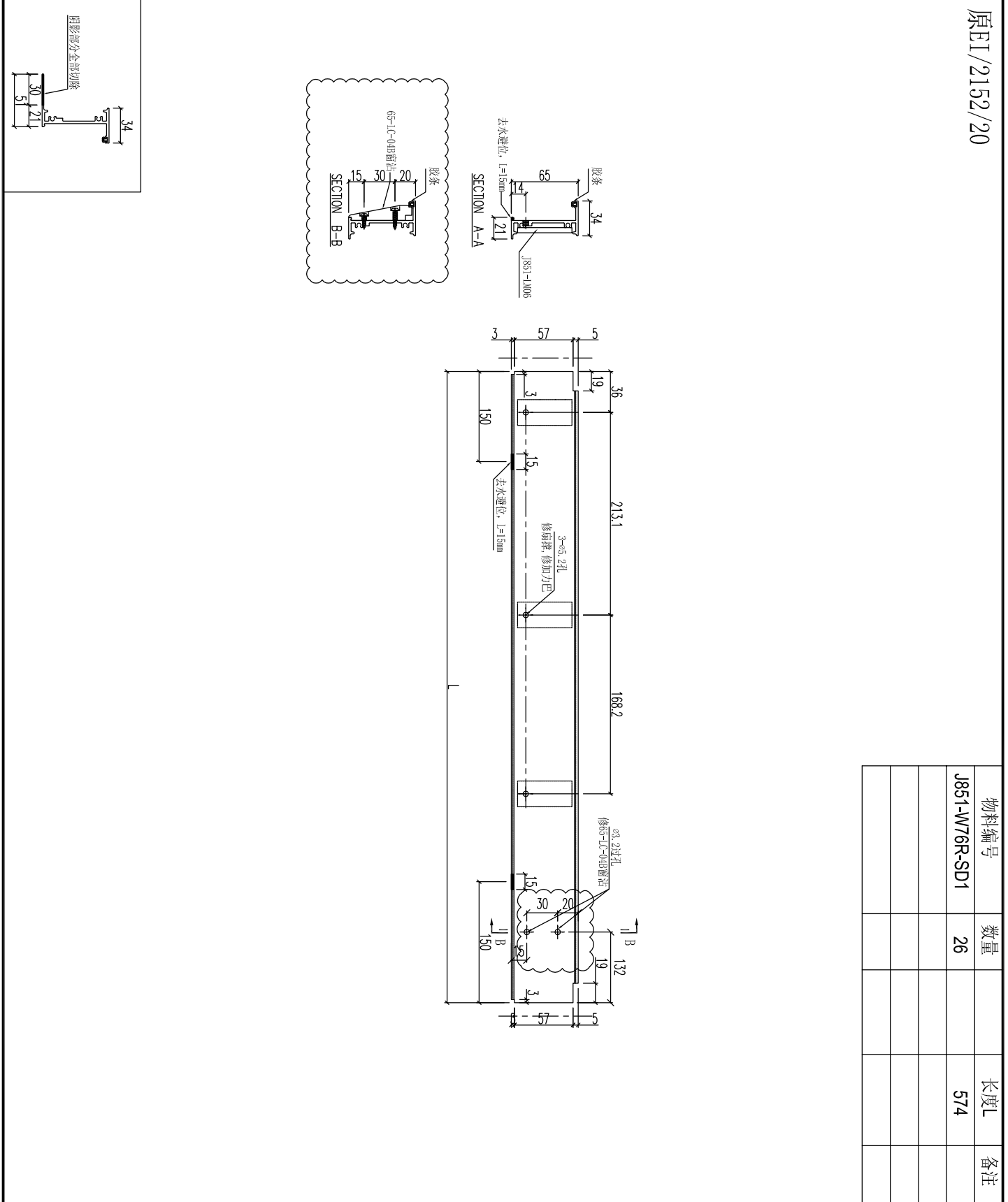
工程號	J-851
名稱	生底橫
材料	X85755
顏色	UCT534193SC - 3 3COAT-灰色

地盤	青衣明翹匯
探用	
地盤	
工廠	

附件

 美特鋁質 有限公司 MIDI Aluminium Fabricator Ltd.				類別		物料號	
修改	A	-		制圖	黃漢卿	2020.7.17	圖號
日期	9.4	-		復核	王禮秋	2020.7.17	J851-W76R-SD1
				批准			數量
							位置

原E1/2152/20



物料编号	数量	长度L	备注
J851-W76R-SD1	26	574	

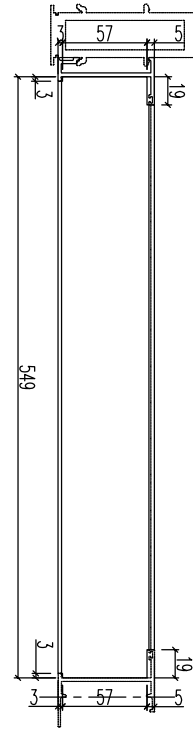
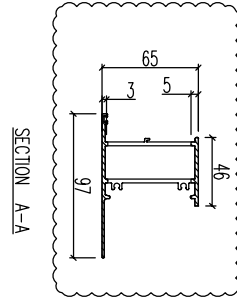
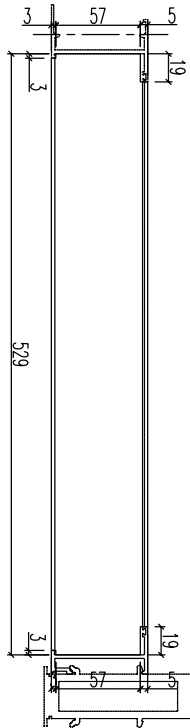
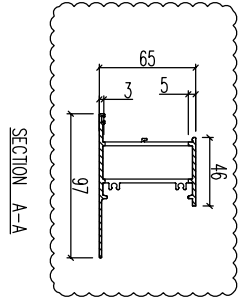
工程號	J-851	地盤	青衣明翹匯	附 件
名稱	生底橫	採用		
材料	X85755	地盤		
顏色	UCT534193SC - 3 3COAT-灰色	工廠		



美特鋁質 有限公司
MIDI Aluminium Fabricator Ltd.

類別		物料號	
制圖	黃漢卿	2020.7.17	圖號 J851-W24-GDH1
修改	-	復核	王禮秋
日期	-	批准	
		數量	
		位置	

原E1/2152/20



物料编号	J851-W24R-GDH1
数量	1
备注	

物料编号	J851-W24-GDH1
数量	1
备注	

工程號	J-851	地盤	青衣明翹匯
名稱	梗底橫料-空腔		探用
材料	X85754	地盤	
顏色	UCT534193SC - 3 3COAT-灰色		工廠

附件