



工程指示 / 要求簡箋 (E.I.)

工程指示編號：EI / 2151/20

修改版次：

工程編號：J851

工程名稱：青衣明翹匯住宅

工程項目：廠用不銹鋼加力巴(後裝窗扇撐位)

收件人：廠生統

發件人：Leung Hin Wai

日期：20/7-2020

要求提供 / 確認 事項：

- | | | |
|------------------------------------|-------------------------------------|-------------------------------|
| <input type="checkbox"/> 初步鋁料 B.M. | <input type="checkbox"/> 加工拆圖，然後生產 | <input type="checkbox"/> 尺寸表 |
| <input type="checkbox"/> 正式鋁料 B.M. | <input type="checkbox"/> 技術上資料 / 指示 | <input type="checkbox"/> 報價 |
| <input type="checkbox"/> 配件 B.M. | <input type="checkbox"/> 樣辦或貨品說明書 | <input type="checkbox"/> 分判合約 |
| <input type="checkbox"/> 其他：_____ | | |

內容：

廠用不銹鋼加力巴，請先報價交羅小姐才可訂貨。

請在 _____ 前完成上列要求。

附：- 1+3頁

以上項目為：

原合約工程包

原合約工程加 / 減賬

新工程報價

原因：-

分發東莞各部門：

- () 生產技術總監 連附件 () 技術部 連附件 () 生產部 連附件 () 機械設計部 連附件
 () 採購部 連附件 () 生產統籌部 連附件
 () 質檢部 連附件 () 會計部 連附件 () 報關組 連附件 () 其他 _____ 連附件

分發香港各部門：


- () 行政部 連附件 () 會計部 連附件 () 統籌部 連附件 () 工程部地盤科文(柄) 連附件
 () 採購部 連附件 () QS 部 連附件 () 維修部 連附件 () 其他 _____ 連附件

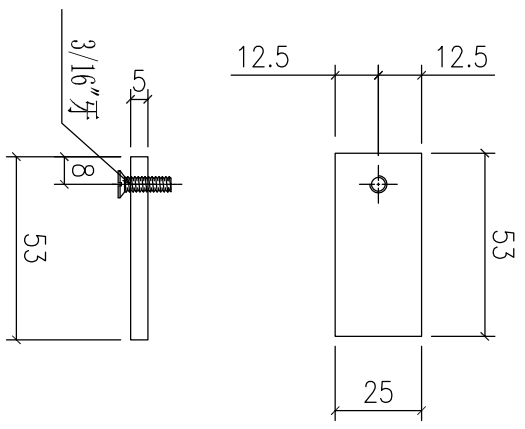
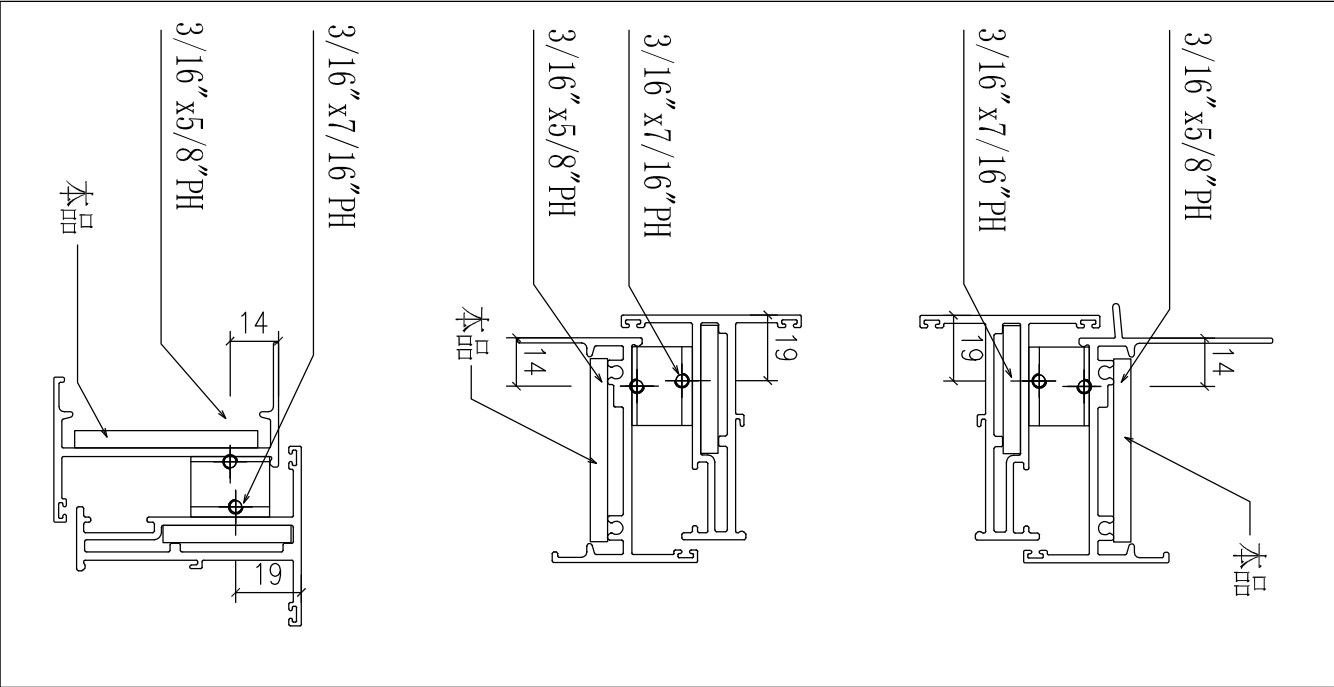
傳遞編號：

HR 1476

發件人簽署：

項目經理簽署：

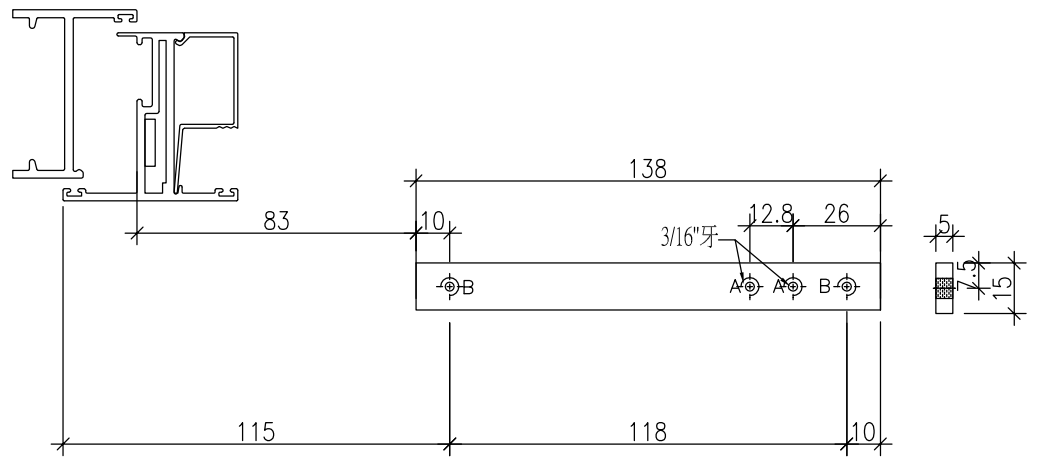
 MIDI Aluminum Fabricator Ltd. 美特鋁質有限公司	類別	物料料號	
	製圖	黃麗卿	2020.7.20
圖號	J851-LM06		
數量	324		
位置	-		
修改			
日期			



工程號	J-51	地盤	青衣明翹匯
名稱	不銹鋼巴加工圖	探用	
材料	5mm厚不銹鋼	地盤	
顏色		工廠	

附件

 美特鋁質 有限公司 MIDI Aluminium Fabricator Ltd.				類別		物料號	
				制圖	黃漢卿	2020.7.20	圖號 J851-JL2a
修改	-			復核	王禮秋	2020.7.20	數量 108+8(預多)
日期	-			批准			位置 -



安裝位置：S.H窗 SS333-16寸款扇撐

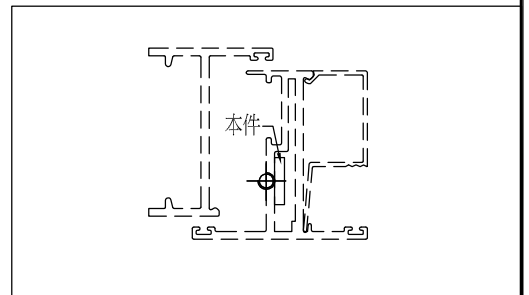
"A"：為廠安裝扇撐孔

"B"：為固定不鏽鋼巴於窗玉用孔

注：所有孔鑽3/16''牙孔

材料：5mm厚不鏽鋼巴

孔位為樣板尺寸，大貨請參照實物配鑽孔



工程號	J-51	地盤	青衣明翹匯	附 件
名稱	不鏽鋼巴加工圖		採用	
材料	5mm厚不鏽鋼		地盤	
顏色			工廠	