

工程指示 / 要求簡箋(E.I.)

工程指示編號：EI/ 2110 /20

修改版次：

工程編號：J851

工程名稱：青衣明翹滙

工程項目：冷氣柵格地盤用主企料生產

收件人：生統

發件人：Joe Chan

日期：13/7/2020

要求提供 / 確認 事項：

- ( ) 初步鋁料 B.M.
- ( ) 加工拆圖，然後生產
- ( ) 尺寸表
- ( ) 正式鋁料 B.M.
- ( ) 技術上資料 / 指示
- ( ) 報價
- ( ) 配件 B.M.
- ( ) 樣辦或貨品說明書
- ( ) 分判合約
- ( ) 其他：\_\_\_\_\_

內容：

請依附件資料，生產柵格企料，按地盤要求，送地盤。

第一批：1-6/F 共5層需於31/7/2020 生產好。

請在 31/12/2020 前完成上列要求。

附有關圖紙 / 文件：

1 + 14頁

以上項目為：

- 原合約工程包
- 原合約工程加 / 減賬
- 新工程報價

原因：-

分發東莞各部門：

- ( ) 生產技術總監  連附件
- ( ) 技術部  連附件
- ( ) 生產部  連附件
- ( ) 機械設計部  連附件
- ( ) 採購部  連附件
- (  ) 生產統籌部  連附件 梅軍
- ( ) 質檢部  連附件
- ( ) 會計部  連附件
- ( ) 報關組  連附件
- ( ) 其他 \_\_\_\_\_  連附件

分發香港各部門：

- ( ) 行政部  連附件
- ( ) 會計部  連附件
- ( ) 統籌部  連附件
- (  ) 工程部地盤科文  連附件 積哥
- ( ) 採購部  連附件
- ( ) QS 部  連附件
- ( ) 維修部  連附件
- ( ) 其他 \_\_\_\_\_  連附件

傳遞編號：

HK 1398 /20

發件人簽署：

JC

項目經理簽署：

P.P. JC



鋁材開料總表

工程號碼: J851 工程名稱: 青衣

序號	鋁料編號	名稱	表面處理		開料長度	實用長料總數量		浪費率(%)
			顏色	層厚		支數	長度	
1	X85706(深灰)	主企料	UCT5341 93SC-3		5600	427	2391200	1.56
2	X85706(白)	主企料	TUC4335 0SC(ZH)- 3		5600	171	957600	1.44
3	X85707(深灰)	轉角企料	UCT5341 93SC-3		5600	100	560000	1.52
4	X85707(白)	轉角企料	TUC4335 0SC(ZH)- 3		5600	34	190400	2.27

送至: \_\_\_\_\_

由: \_\_\_\_\_

日期: \_\_\_\_\_

簡短說明: \_\_\_\_\_

工程號碼:J851, 工程名稱:青衣

開料長度:5600, 總長料支數:34, 總開料支數:197

鋸片厚度(mm):4, 料頭尾總切除(mm):20, 浪費率(%):2.27

鋁材開料清單 X85707(白)

窗號	編號(用料狀況)	實用長度(長料開數)	需要支數	開料支數	長料支數	餘料支數	編號(剩餘長度)
X85707-A01W	1-28	1096.0	138	138	28	0	1-27@(80)x27 28@(2280)x1
X85707-C01W	29	927.0	1	1	1	0	29@(4649)x1
X85707-C01W	(餘料)28	927.0		2	0	1	28@(418)x1
X85707-B01W	30-34	546.0		48	5	0	30-33@(80)x4 34@(1180)x1
X85707-B01W	(餘料)29	546.0	2	8	0	1	29@(249)x1

工程號碼:J851, 工程名稱:青衣

開料長度:5600, 總長料支數:100, 總開料支數:528

鋸片厚度(mm):4, 料頭尾總切除(mm):20, 浪費率(%):1.52

鋁材開料清單 X85707(深灰)

窗號	編號(用料狀況)	實用長度(長料開數)	需要 支數	開料 支數	長料 支數	餘料 支數	編號(剩餘長度)
X85707-A01G	1-94	1096.0	469	469	94	0	1-93@(80)x93 94@(1180)x1
X85707-C01G	95	927.0	3	2	1	0	95@(3718)x1
X85707-C01G	(餘料)94	927.0		1	0	1	94@(249)x1
X85707-B01G	96-100	546.0	56	50	5	0	96-100@(80)x5
X85707-B01G	(餘料)95	546.0		6	0	1	95@(418)x1

工程號碼:J851, 工程名稱:青衣

開料長度:5600, 總長料支數:171, 總開料支數:969

鋸片厚度(mm):4, 料頭尾總切除(mm):20, 浪費率(%):1.44

鋁材開料清單 X85706(白)

窗號	編號(用料狀況)	實用長度(長料開數)	需要支數	開料支數	長料支數	餘料支數	編號(剩餘長度)
X85706-A01W	1-129	1097.0	642	642	129	0	1-128@(75)x128 129@(3378)x1
X85706-A02W	130-146	1096.0	84	81	17	0	130-145@(80)x16 146@(4480)x1
X85706-A02W	(餘料)129	1096.0		3	0	1	129@(78)x1
X85706-C01W	147-149	928.0	18	14	3	0	147-148@(920)x2 149@(1852)x1
X85706-C01W	(餘料)146	928.0		4	0	1	146@(752)x1
X85706-C02W	(餘料)149	927.0	1	1	0	1	149@(921)x1
X85706-B01W	150-171	547.0	224	220	22	0	150-171@(70)x22
X85706-B01W	(餘料)146-149	547.0		4	0	4	146@(201)x1 147-148@(369)x2 149@(370)x1

工程號碼:J851, 工程名稱:青衣

開料長度:5600, 總長料支數:427, 總開料支數:2344

鋸片厚度(mm):4, 料頭尾總切除(mm):20, 浪費率(%):1.56

鋁材開料清單 X85706(深灰)

窗號	編號(用料狀況)	實用長度(長料開數)	需要 支數	開料 支數	長料 支數	餘料 支數	編號(剩餘長度)
X85706-A01G	1-369	1097.0	1842	1842	369	0	1-368@(75)x368 369@(3378)x1
X85706-A02G	370-380	1096.0	56	53	11	0	370-379@(80)x10 380@(2280)x1
X85706-A02G	(餘料)369	1096.0		3	0	1	369@(78)x1
X85706-C01G	381-385	928.0	23	21	5	0	381-384@(920)x4 385@(4648)x1
X85706-C01G	(餘料)380	928.0		2	0	1	380@(416)x1
X85706-C02G	(餘料)385	927.0	3	3	0	1	385@(1855)x1
X85706-B01G	386-427	547.0	420	413	42	0	386-426@(70)x41 427@(3927)x1
X85706-B01G	(餘料)381-385	547.0		7	0	5	381-384@(369)x4 385@(202)x1

J-851 (曹衣細山路) 工程 - 冷氣機台班子企料

冷氣機台班子																																	
編號	1F	2F	3F	5F	6F	7F	8F	9F	10F	11F	12F	15F	16F	17F	18F	19F	20F	21F	22F	23F	25F	26F	27F	28F	29F	30F	31F	32F	33F	35F			
X85706-A01G (灰色主企)	18	65	68	68	68	68	68	68	68	68	68	68	68	68	62	62	62	62	62	62	62	62	62	62	62	62	62	62	62	62	62	1842	
X85706-A02G (灰色主企) 半料	0	2	2	2	2	2	2	2	2	2	2	2	2	2	2	2	2	2	2	2	2	2	2	2	2	2	2	2	2	2	2	56	
X85707-A01G (灰色主企) 轉角位	1	14	15	15	15	15	15	15	15	15	15	15	15	15	18	18	18	18	18	18	18	18	18	18	18	18	18	18	18	18	4	469	
X85706-A01W (白色主企)	6	22	22	22	22	22	22	22	22	22	22	22	22	22	23	23	23	23	23	23	23	23	23	23	23	23	23	23	23	23	5	642	
X85706-A02W (白色主企) 半料	0	3	3	3	3	3	3	3	3	3	3	3	3	3	3	3	3	3	3	3	3	3	3	3	3	3	3	3	3	3	0	84	
X85707-A01W (白色主企) 轉角位	0	6	6	6	6	6	6	6	6	6	6	6	6	6	4	4	4	4	4	4	4	4	4	4	4	4	4	4	4	4	0	138	
X85706-B01G (灰色主企料)	0	15	15	15	15	15	15	15	15	15	15	15	15	15	15	15	15	15	15	15	15	15	15	15	15	15	15	15	15	15	0	420	
X85707-B01G (灰色主企) 轉角位	0	2	2	2	2	2	2	2	2	2	2	2	2	2	2	2	2	2	2	2	2	2	2	2	2	2	2	2	2	2	0	56	
X85706-B01W (白色主企料)	0	8	8	8	8	8	8	8	8	8	8	8	8	8	8	8	8	8	8	8	8	8	8	8	8	8	8	8	8	8	0	224	
X85707-B01W (白色主企) 轉角位	0	2	2	2	2	2	2	2	2	2	2	2	2	2	2	2	2	2	2	2	2	2	2	2	2	2	2	2	2	2	0	56	
X85706-C01G (灰色主企)	23	0	0	0	0	0	0	0	0	0	0	0	0	0	0	0	0	0	0	0	0	0	0	0	0	0	0	0	0	0	0	23	
X85706-C02G (灰色主企) 半料	3	0	0	0	0	0	0	0	0	0	0	0	0	0	0	0	0	0	0	0	0	0	0	0	0	0	0	0	0	0	0	3	
X85707-C01G (灰色主企) 轉角位	3	0	0	0	0	0	0	0	0	0	0	0	0	0	0	0	0	0	0	0	0	0	0	0	0	0	0	0	0	0	0	3	
X85706-C01W (白色主企)	18	0	0	0	0	0	0	0	0	0	0	0	0	0	0	0	0	0	0	0	0	0	0	0	0	0	0	0	0	0	0	18	
X85706-C02W (白色主企) 半料	1	0	0	0	0	0	0	0	0	0	0	0	0	0	0	0	0	0	0	0	0	0	0	0	0	0	0	0	0	0	0	1	
X85707-C01W (白色主企) 轉角位	3	0	0	0	0	0	0	0	0	0	0	0	0	0	0	0	0	0	0	0	0	0	0	0	0	0	0	0	0	0	0	3	

用於  
H=1100柵  
格

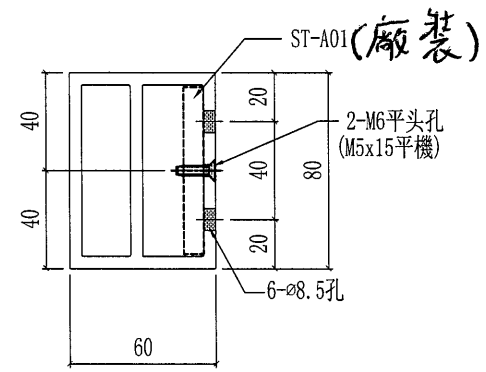
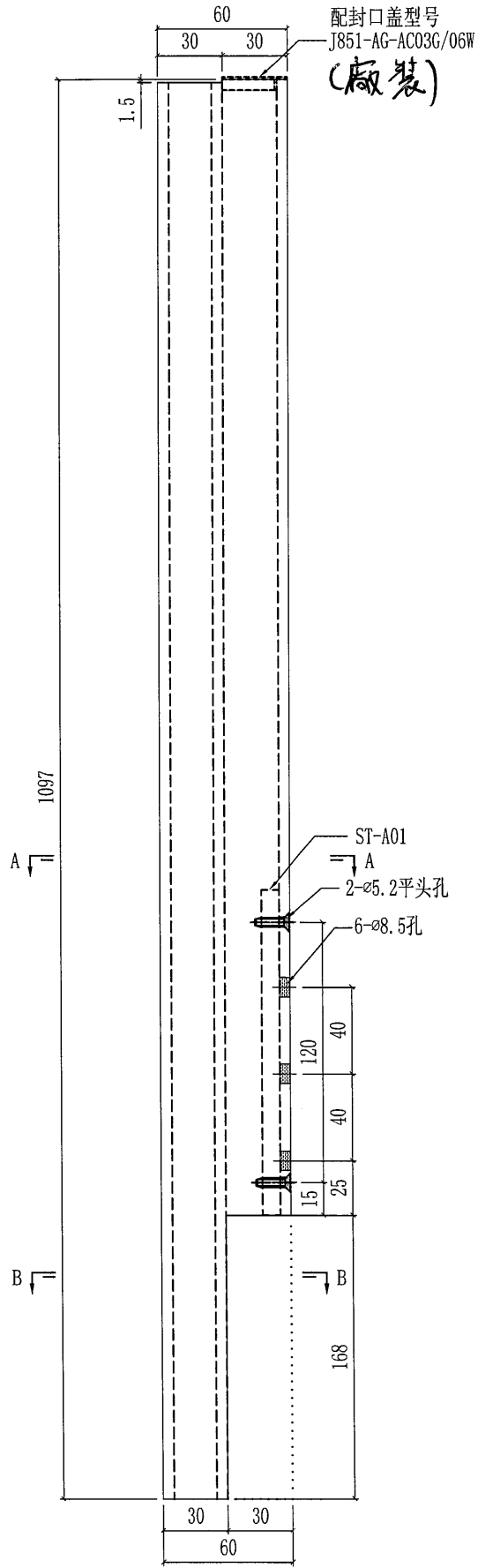
用於H=550  
柵格

用於H=930  
柵格

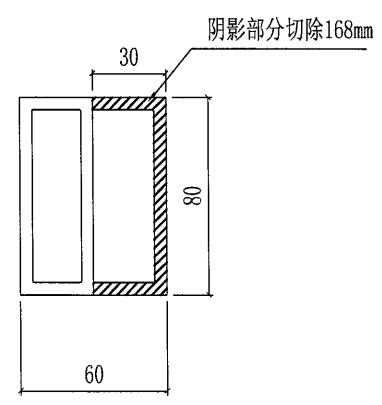
美特鋁質有限公司  
MIDI Aluminium Fabricator Ltd.

工程號	J851	類別		物料號	-				
地盘	青衣190	制圖	W. E. X	2020-06-13	圖號	X85706-A01			
修改	-	採用工廠	✓	圖紙名稱	AC格栅加工圖	復核	-	數量	-
日期	-	材料顏色	-	材料	X85706	批准	-	單件重量	- (KG)

部件编号	顏色	配封口盖型号	數量
X85706-A01G	UCT534193SC-3 (深灰色)	J851-AG-AC03G	1842
X85706-A01W	TUC43350SC(ZH)-3 (白色)	J851-AG-AC06W	642



SECTION A-A



SECTION B-B

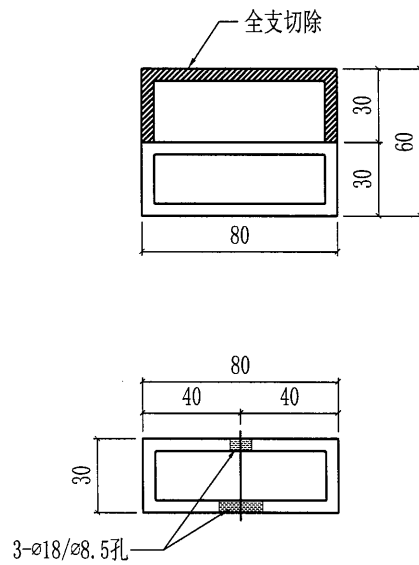
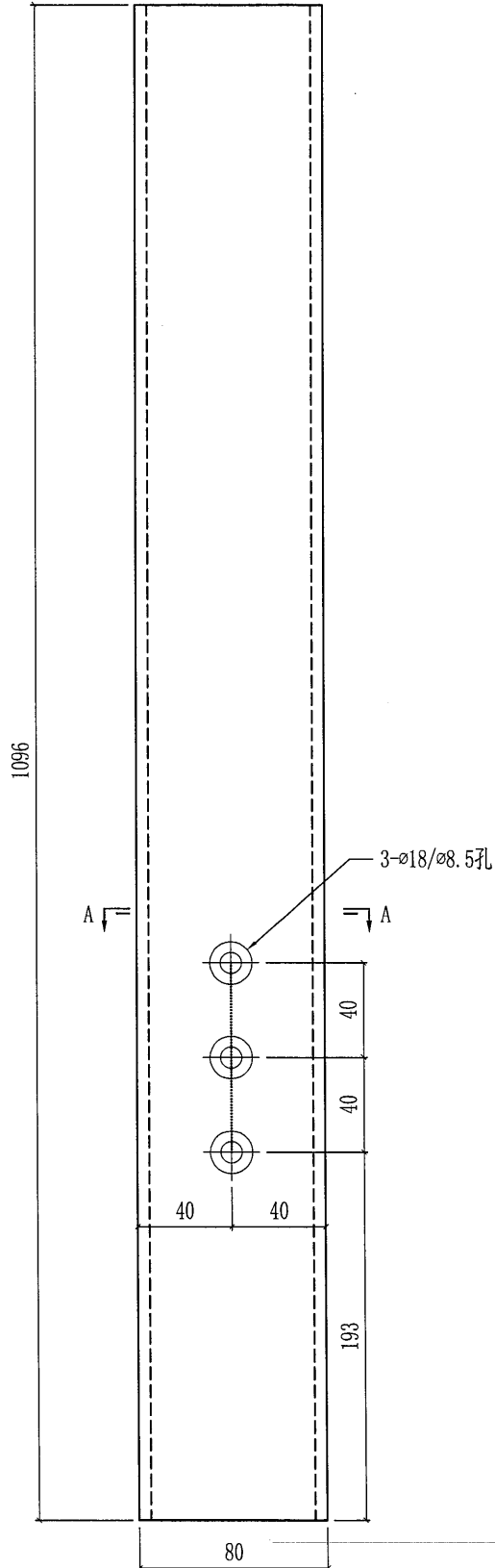
18



美特鋁質有限公司  
MIDI Aluminium Fabricator Ltd.

工程號	J851	類別		物料號	-	
地盘	青衣190	制圖	W. E. X	2020-06-13	圖號	X85706-A02
修改	-	採用工廠			數量	-
日期	-	材料颜色	-		單件重量	- (KG)
		图纸名称	AC格栅加工图	復核	-	
		材料	X85706	批准	-	

部件编号	颜色	数量
X85706-A02G	UCT534193SC-3 (深灰色)	56
X85706-A02W	TUC43350SC(ZH)-3 (白色)	84



**SECTION A-A**

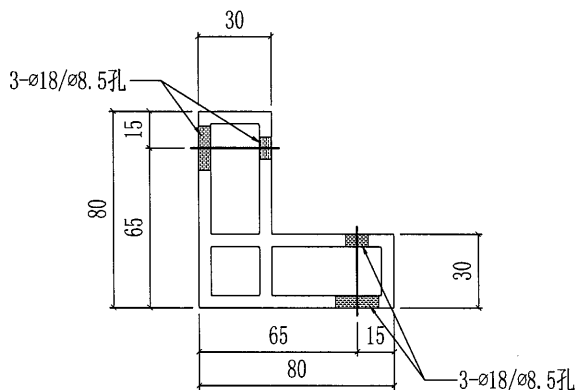
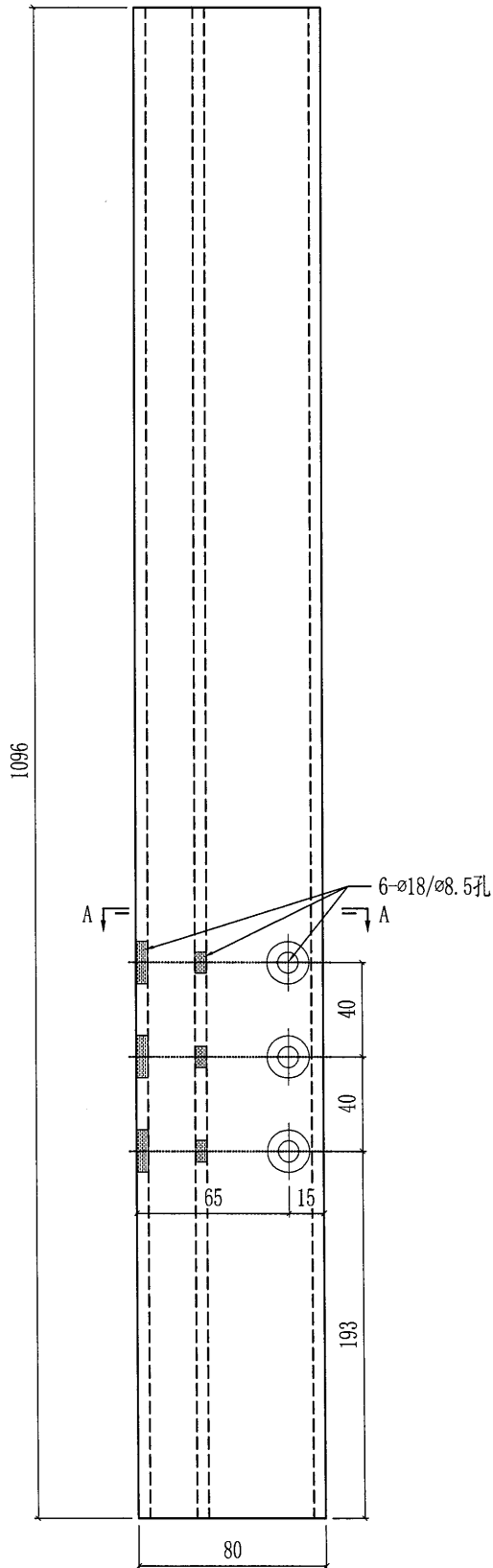
(9)



美特鋁質有限公司  
MIDI Aluminium Fabricator Ltd.

工程號	J851	類別		物料號	-	
地盘	青衣190	制圖	W. E. X	2020-06-13	圖號	X85707-A01
修改	-	採用工廠			數量	-
日期	-	材料颜色			單件重量	- (KG)
图纸名称	AC格栅加工图	復核	-	-		
材料	X85707	批准	-	-		

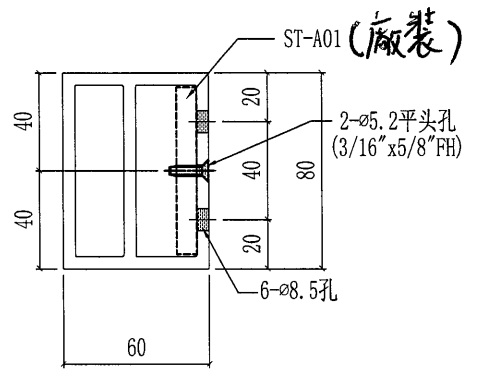
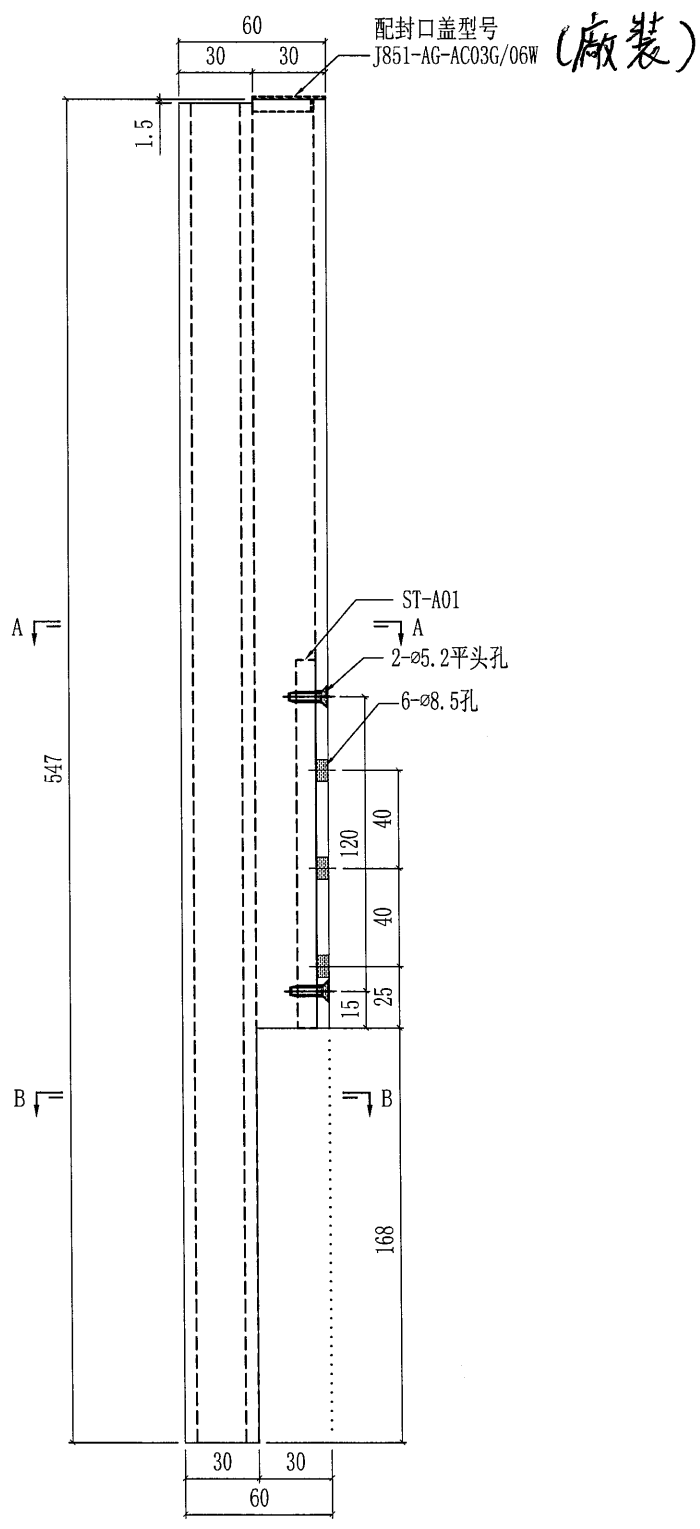
部件编号	颜色	数量
X85707-A01G	UCT534193SC-3 (深灰色)	469
X85707-A01W	TUC43350SC (ZH)-3 (白色)	138



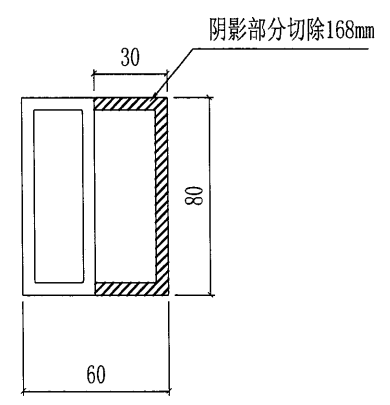
SECTION A-A

 美特鋁質有限公司 MIDI Aluminium Fabricator Ltd.				工程號	J851	類別		物料號	-				
修改	-	-	-	採用工廠	地盤	✓	圖紙名稱	AC格柵加工圖	復核	-	-	圖號	X85706-B01
日期	-	-	-	材料顏色	-		材料	X85706	批准	-	-	數量	-
										單件重量	-	(KG)	

部件编号	顏色	配封口盖型号	數量
X85706-B01G	UCT534193SC-3 (深灰色)	J851-AG-AC03G	420
X85706-B01W	TUC43350SC(ZH)-3 (白色)	J851-AG-AC06W	224



**SECTION A-A**



**SECTION B-B**

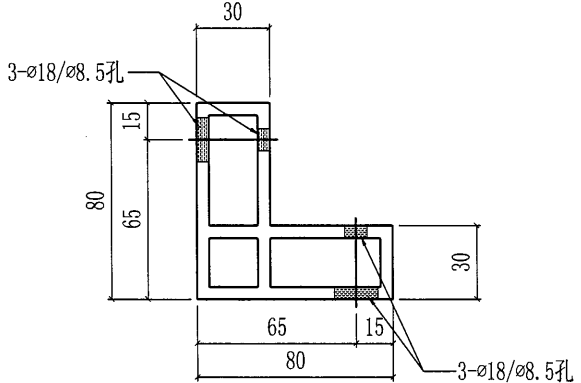
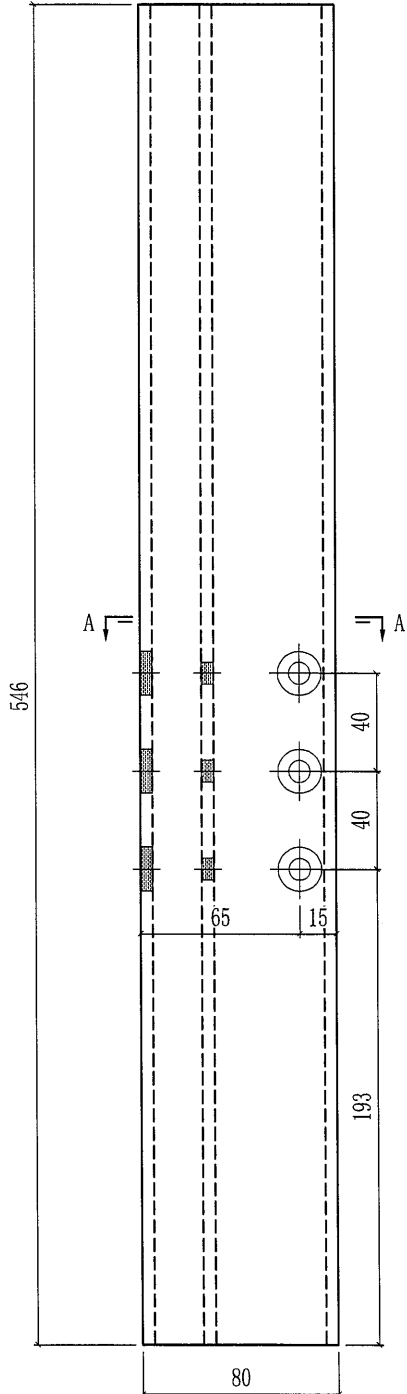
11



美特鋁質有限公司  
MIDI Aluminium Fabricator Ltd.

工程號	J851	類別		物料號	-	
地盘	青衣190	制圖	W. E. X	2020-06-13	圖號	X85707-B01
修改	-	採用工廠			數量	-
日期	-	材料颜色			單件重量	- (KG)
图纸名称	AC格栅加工图	復核	-	-		
材料	X85707	批准	-	-		

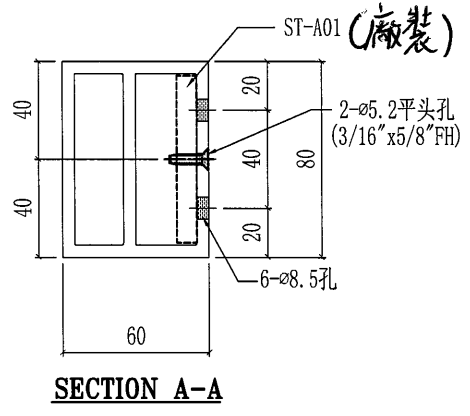
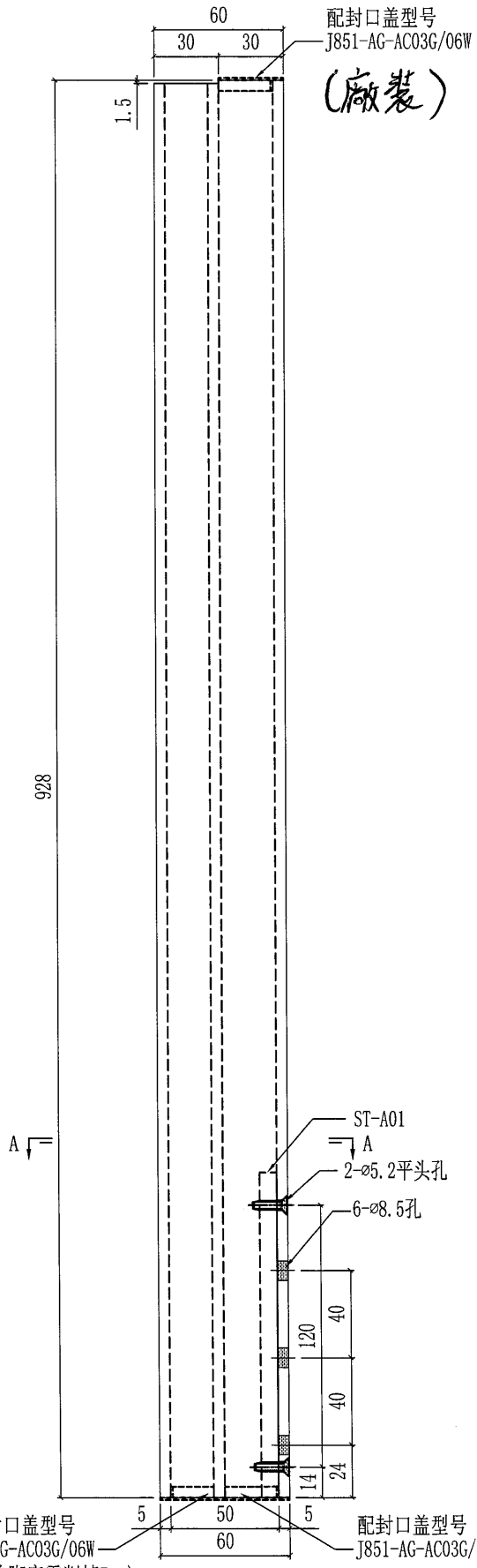
部件编号	颜色	数量
X85707-B01G	UCT534193SC-3 (深灰色)	56
X85707-B01W	TUC43350SC (ZH)-3 (白色)	56



**SECTION A-A**

 美特鋁質有限公司 MIDI Aluminium Fabricator Ltd.				工程號	J851	類別		物料號	-				
修改	-	-	-	採用工廠	地盤	✓	圖紙名稱	AC格栅加工图	復核	-	-	圖號	X85706-C01
日期	-	-	-	材料颜色	-		材料	X85706	批准	-	-	數量	-
										單件重量	-	(KG)	

部件编号	颜色	配封口盖型号	数量
X85706-C01G	UCT534193SC-3 (深灰色)	J851-AG-AC03G	23
X85706-C01W	TUC43350SC(ZH)-3 (白色)	J851-AG-AC06W	18



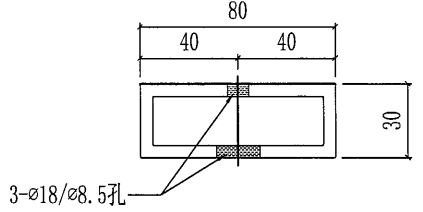
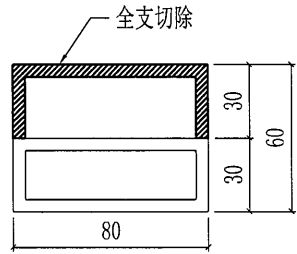
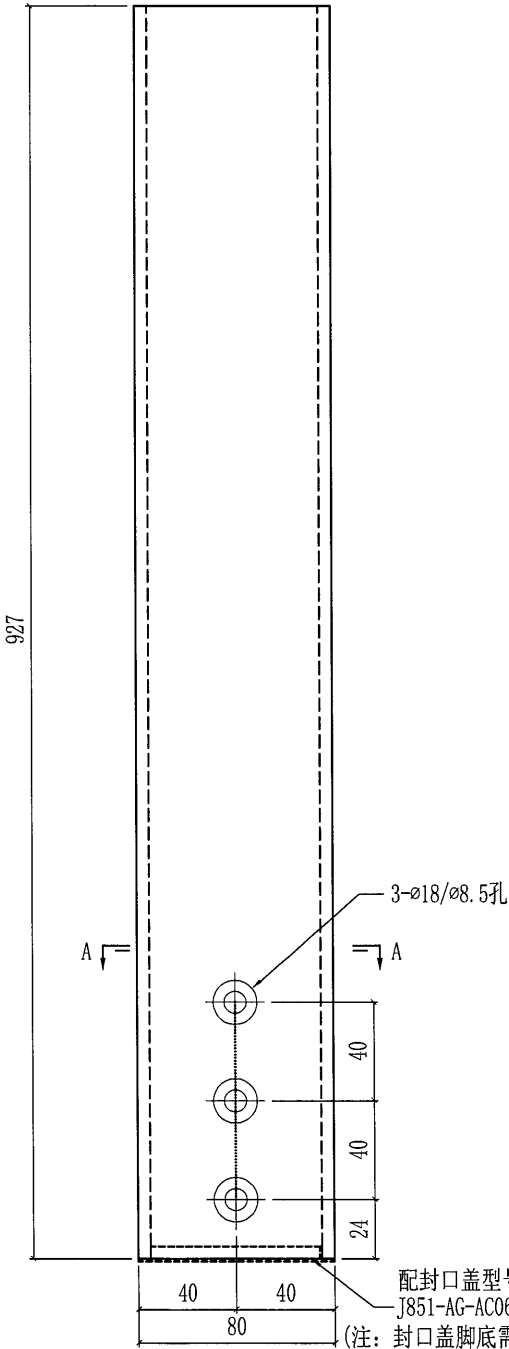
配封口盖型号 J851-AG-AC03G/06W (廠裝)  
 (注: 封口盖脚底需削掉5mm)  
 5  
 (廠裝)

13

美特鋁質有限公司  
MIDI Aluminium Fabricator Ltd.

工程號	J851	類別		物料號	-		
地盘	青衣190	制圖	W. E. X	2020-06-13	圖號	X85706-C02	
修改	-	採用工廠		復核	-	數量	-
日期	-	材料颜色	-	批准	-	單件重量	- (KG)


部件编号	颜色	配封口盖型号	数量
X85706-C02G	UCT534193SC-3 (深灰色)	J851-AG-AC03G	3
X85706-C02W	TUC43350SC(ZH)-3 (白色)	J851-AG-AC06W	1



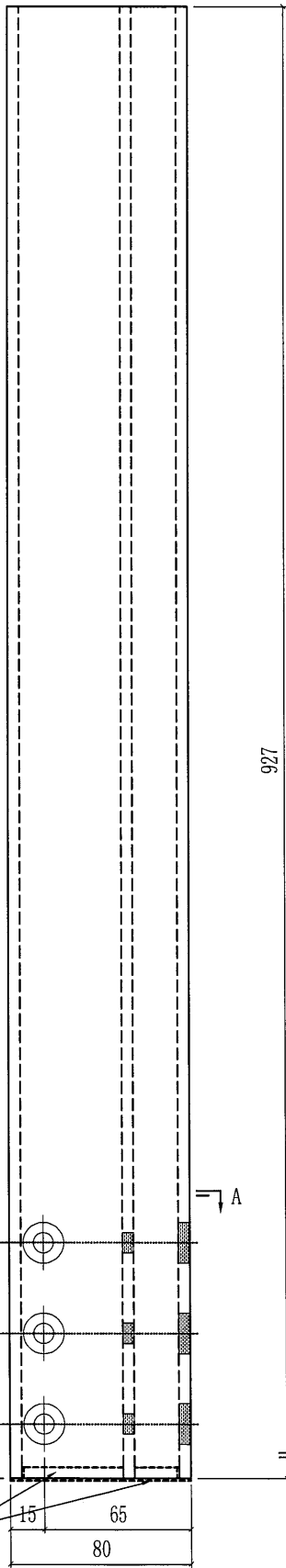
SECTION A-A

配封口盖型号  
J851-AG-AC06W / J851-AG-AC03G  
(注: 封口盖脚底需削掉5mm)

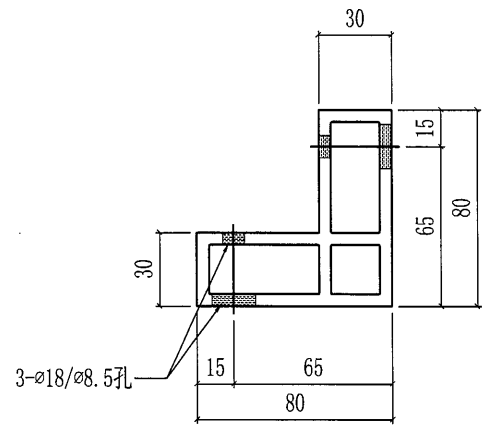
5  
↑  
(廠裝)

 美特鋁質有限公司 MIDI Aluminium Fabricator Ltd.				工程號	J851	類別		物料號	-	
修改	-	-	-	採用工廠	地盤	✓	圖紙名稱	AC格柵加工圖	復核	-
日期	-	-	-	材料顏色	-		材料	X85707	批准	-
									圖號	X85707-C01
									數量	-
									單件重量	- (KG)

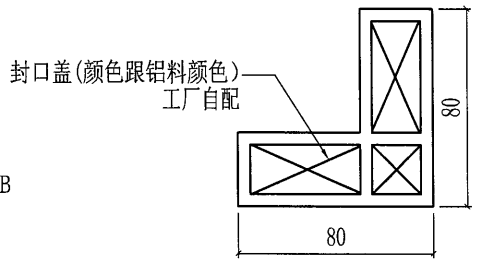
部件编号	颜色	数量
X85707-C01G	UCT534193SC-3 (深灰色)	3
X85707-C01W	TUC43350SC (ZH)-3 (白色)	3



927



SECTION A-A



SECTION B-B

封口盖 (颜色跟铝料颜色)  
工厂自配

(廠裝)